

Группа безопасности для бойлера SFR.



Группа безопасности SFR 3/4"

Описание

Группа безопасности SFR предназначена для электрического водонагревателя или небольшого котла мощностью до 10 кВт (SFR 3/4") или до 18 кВт (SFR 1"). Группа безопасности состоит из предохранительного клапана с предустановкой 7 бар, обратного клапана и запорного шарового крана.

Преимущества

Пропускная способность до 4 м³/ч (SFR 3/4") или до 5 м³/ч (SFR 1") при давлении 1 бар.

Новое седло клапана предотвращает возникновение течей.

Размеры и дизайн группы безопасности предполагают взаимозаменяемость с большинством подобных изделий, представленных на рынке.

Рассекатель струи предохраняет стену от брызг.

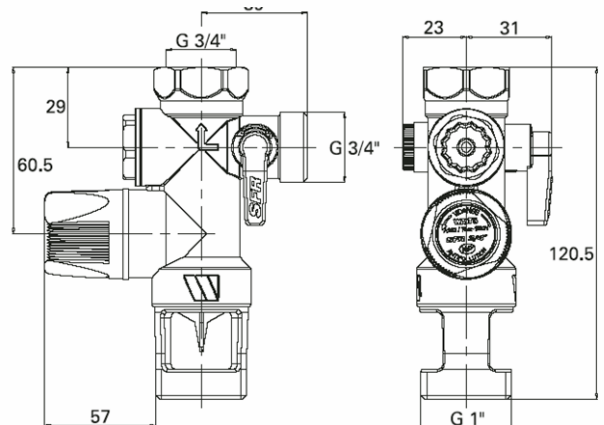
Исполнение и размеры

- 1 – соединение с внутренней резьбой для монтажа на бойлере
- 2 – отверстие для контроля обратного клапана
- 3 – Встроенный обратный клапан, предотвращающий проток горячей воды обратно в систему питьевой воды
- 4 – запорный шаровый кран с 90°-ным ходом закрытия-открытия
- 5 – предохранительный клапан. Ограничивает давление в бойлере на уровне 7 бар.
- 6 – направляющая для воды, предотвращает разбрызгивание
- 7 – насадка для отвода сброшенной воды

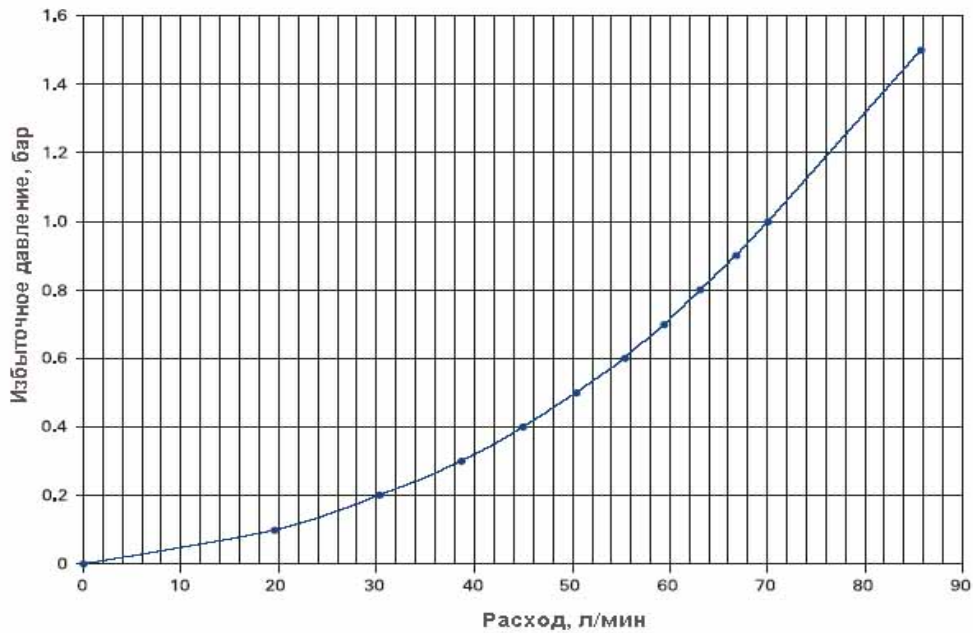


Материалы

Корпус группы	латунь, стойкая к коррозии CB752S
Уплотнения	PTFE
Мембрана клапана	EPDM 70Sh
Седло клапана	латунь, стойкая к коррозии CB752S
Рукоятка клапана	Полиацетат
Насадка	Полиацетат, усиленный стекловолокном
Шаровый кран	Латунь CW614N



Эффективность предохранительного клапана



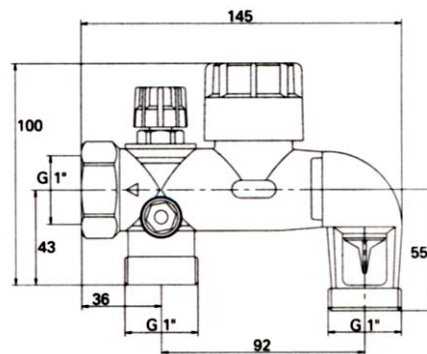
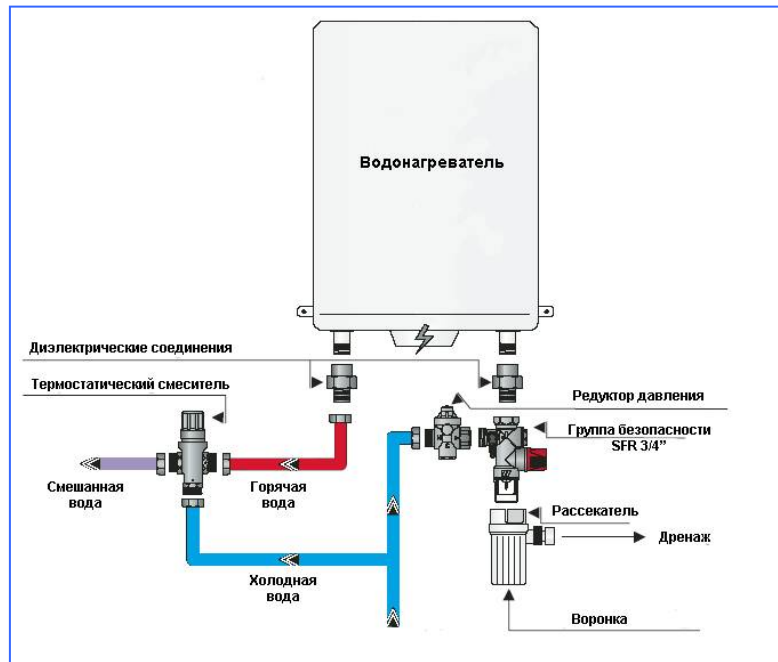
Рекомендации по установке

Проверьте, что консервирующая мастика полностью удалена с группы безопасности.

Если давление в системе подачи холодной воды превышает 3 бара, до группы безопасности следует установить редуктор давления.

Обслуживание

Правильно смонтированная группа безопасности не требует никакого обслуживания. Тем не менее мы рекомендуем проворачивать ручку предохранительного клапана против часовой стрелки хотя бы раз месяц для промывки клапана. В случае если клапан дает течь, обычно бывает достаточно провернуть ручку несколько раз для удаления загрязнений.



Группа безопасности SFR 1"