



## **ИНСТРУКЦИЯ ПО ЭКСПЛУАТАЦИИ**

**НА БЕТНОСМЕСИТЕЛИ**

**RM 70L, RM 120L, RM 140L, RM 160L, RM 180L, RM 200L**

**EAC**

[www.tsunamitools.ru](http://www.tsunamitools.ru)

## УВАЖАЕМЫЙ ПОКУПАТЕЛЬ!

Благодарим Вас за выбор бетоносмесителя “**TSUNAMI**”  
Изделия под торговой маркой **Tsunami** постоянно совершенствуются и улучшаются. Поэтому технические характеристики и дизайн могут меняться, без предварительного уведомления.  
Внимательно прочтите данную инструкцию по эксплуатации.

### ТЕХНИЧЕСКИЕ ХАРАКТЕРИСТИКИ

Модель	RM 70L	RM 120L	RM 140L	RM 160L	RM 180L	RM 200L
Венец	перфорированный	Чугун	чугун	чугун	чугун	чугун
Объем (л)	70	120	140	160	180	200
Мощность (Вт)	250	550	550	650	800	800
Напряжение (В)	230	230	230	230	230	230
Отверстие барабана (мм)	240	330	380	390	390	390
Размер коробки (мм)	70x58x32	78x53x43	81x71x45	84x73x44	84x73x44	84x73x50
Вес (кг)	31	48	50	58	61	62

Производитель оставляет за собой право вносить изменения в конструкцию и технические данные изделий без предварительного уведомления.

### МЕРЫ БЕЗОПАСНОСТИ



**Внимательно прочитайте данную инструкцию перед эксплуатацией бетоносмесителя во избежание повреждений в процессе использования. Неправильное обращение с оборудованием может привести к его поломке и причинить вред пользователю.**

- Убедитесь, что напряжение Вашей электросети соответствует напряжению питания бетоносмесителя, указанному в таблице с техническими характеристиками.
- Проверьте наличие поврежденных деталей. Проверьте регулировку движущихся деталей. Поврежденные детали нужно отремонтировать или заменить.
- Всегда отключайте бетоносмеситель от электросети во время проведения ремонта, технического обслуживания или смены деталей оборудования.
- При отключении бетоносмесителя от сети электропитания не тяните за сетевой шнур, держитесь рукой за вилку.



- Бетоносмеситель должен устанавливаться только на ровную поверхность. Это способствует его устойчивости и предотвращает опрокидывание во время работы.



- Не пытайтесь переместить бетоносмеситель при загрузке и / или во время его эксплуатации.



- Не включайте бетоносмеситель при снятом защитном кожухом двигателя.



- Никогда не кладите руки внутрь барабана, когда бетоносмеситель включен, держите их подальше от вращающегося барабана и прочих движущихся частей!



- Удостоверьтесь, что Ваши пальцы не касаются металлических зубцов штепселя при включении/выключении бетоносмесителя.

- Никогда не опирайтесь на барабан бетоносмесителя во время её работы.
- Всегда проверяйте убраны ли гаечные, регулировочные ключи и т.п. с бетоносмесителя перед тем, как его включить.
- Вокруг бетоносмесителя не должно быть посторонних предметов, мусора и т.п.
- Держите рабочую область чистой и хорошо освещенной.
- Не носите ювелирные украшения, наручные часы, широкую одежду во время работы, так как они могут попасть в барабан бетоносмесителя или зацепиться за его вращающиеся части.
- Используйте для работы средства защиты, такие как электрически непроводящие перчатки, нескользящую обувь, респиратор, защитные очки из небьющегося стекла. Длинные волосы должны быть убраны под головной убор.



- Не используйте бетоносмеситель, если Вы принимали медицинские препараты, которые могли ослабить Ваше внимание и восприятие, алкогольные напитки, наркотики, а также, если Вы устали.
- Не оставляйте бетоносмеситель без присмотра, когда он включен и работает. Подождите, пока он полностью не выключится.



- Не подпускайте к бетоносмесителю посторонних людей и детей.

- Всегда проверяйте электрокабель на наличие повреждений перед включением бетоносмесителя и замените кабель в случае необходимости.



**ВАЖНО!** Не загружайте рабочие смеси в барабан, когда бетоносмеситель выключен. Загрузку необходимо производить только при включенном бетоносмесителе и вращающемся барабане.



- Не перегружайте бетоносмеситель!
- Не включайте двигатель, если барабан полностью загружен.
- Соблюдайте правила загрузки!

- Соблюдайте надлежащую опору и баланс при погрузке или разгрузке бетоносмесителя.
- Не используйте бетоносмеситель во влажной среде.

- Следите чтобы детали прибора не соприкасались с заземленными поверхностями: трубами, радиаторами и т.п.
- Не используйте бетоносмеситель не по назначению.
- Используйте бетоносмеситель только в разрешенных местах его использования.



- Отсоедините бетоносмеситель от сети перед выполнением обслуживания, чистки и после его эксплуатации. В случае необходимости снимайте защитный кожух двигателя только убедившись, что бетоносмеситель отсоединен то сети!



**ЗАЩИЩАЙТЕ ОКРУЖАЮЩУЮ СРЕДУ!** Не допускайте попадания отходов в канализацию, воду или почву.

### СОЕДИНЕНИЕ С ИСТОЧНИКОМ ПИТАНИЯ

Подключите бетоносмеситель к стандартному источнику питания (220 В, 50Гц).



**ВАЖНО!** Бетоносмеситель должен быть заземлен.

### Удлинитель

Если нужно использовать удлинитель, рекомендуется оборудовать кабельный соединитель с грязевым щитом. На этот соединитель не должна попадать вода.

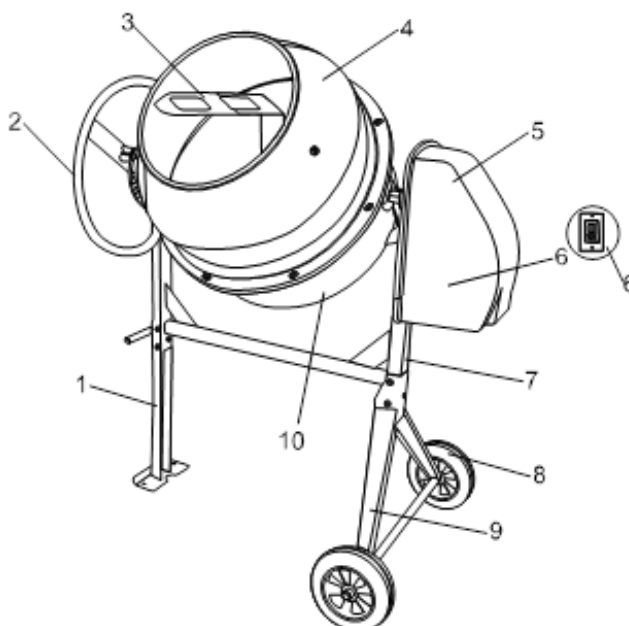
Важно, чтобы все жилы кабеля соответствовали следующему сечению: - длина удлинителя 0-25 м - диаметр сечения 1,5 мм - длина удлинителя 25-50 м - диаметр сечения 2,5 мм.

Убедитесь, что все соединения удлинителя являются сухими и безопасными.

Избегайте попадания удлинителя в нижнюю часть бетономесителя. Размотайте его полностью, это позволит избежать перегрева, что может воспламенить шнур.

### ОСНОВНЫЕ ЧАСТИ БЕТОНОСМЕСИТЕЛЯ

1. Стойка опорная
2. Колесо поворотное (рычаг для RM-70L)
3. Лопасты
4. Верхняя часть барабана
5. Блок двигателя
6. Выключатель
7. Поперечная балка
8. Колесо
9. Стойка с колесами



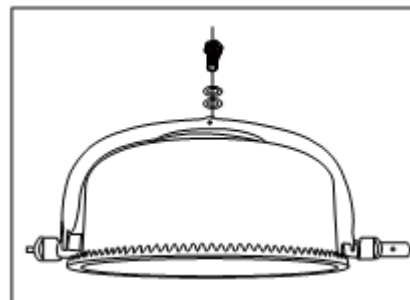
## СБОРКА БЕТНОСМЕСИТЕЛЯ



При сборке рекомендуется участие двух человек.

### Сборка нижней части барабана с опорной дугой.

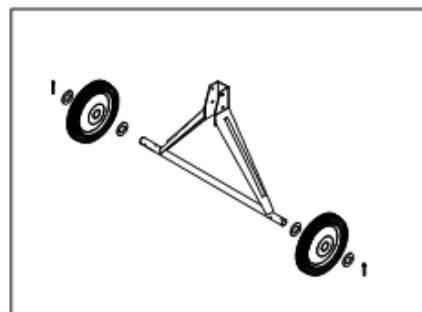
- Наденьте плоскую и пружинную шайбы на болт. Закрутите болт М14Х30 для фиксации нижней части барабана.



**ВНИМАНИЕ:** Нижняя часть барабана должна быть закреплена до того, как будет вынут из упаковочной коробки.

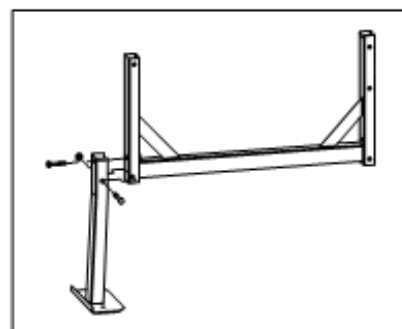
### Сборка стойки с колесами

- Установите стойку вертикально как показано на рисунке.
- Наденьте плоскую шайбу на ось стойки с двух сторон, затем наденьте колесо и еще по одной плоской шайбе с каждой стороны.
- Вставьте шпильки в отверстия стойки и загните каждый с двух сторон, чтобы шпильки не выпали из отверстий.

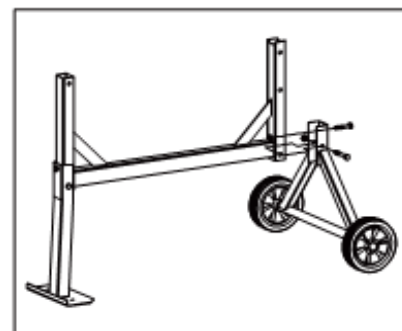


### Сборка основания барабана

- Присоедините к поперечной балке опорную стойку, как показано на рисунке. Зафиксируйте соединение двумя болтами М8х65 с шайбами и накрутите гайки с противоположной стороны. Плотно затяните гаечным ключом.



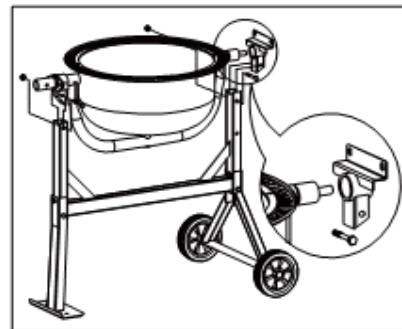
- Переверните раму и приложите опору с колесами, как показано на рисунке. И аналогичным образом зафиксируйте соединение.



- Убедитесь, что все болты и гайки плотно закручены.

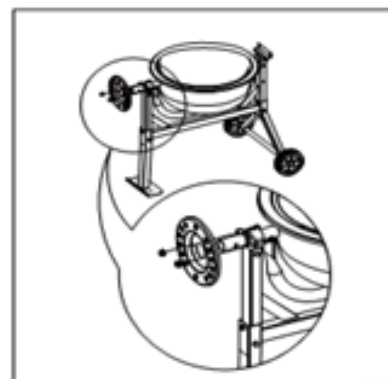
### Установка нижней части барабана

- Осторожно с помощью двух человек установите нижнюю часть барабана с опорной дугой на раму как показано на рисунке.
- С каждой стороны выровняйте отверстия с опорой подшипника и вставьте болты, гайки и шайбы. Затяните болты гаечным ключом.

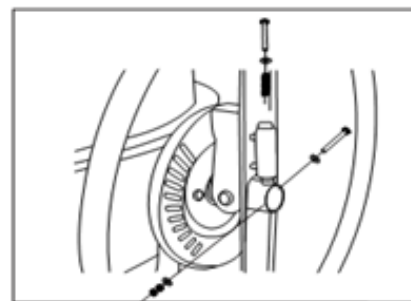


### Установка поворотного колеса (рычага для RM-70L)

- Аккуратно установите блокирующую пластину на ось большого диаметра поворотного колеса, как показано на рисунке.
- Закрепите с помощью двух болтов M8x25 с шайбами.



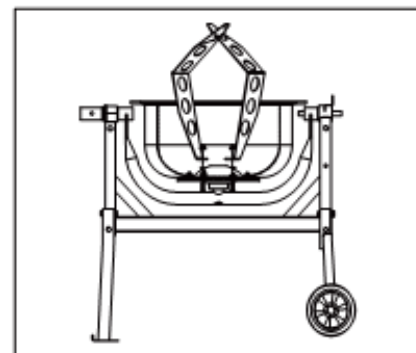
- Заверните болт M8X50 в трубу поворотной рукоятки. Вставьте шайбу и затем пружину в трубку. Удерживая пружину пальцем, наденьте поворотное колесо на вал. Нажмите на поворотное колесо вниз пока отверстия на поворотной рукоятки и валу не совпадут. Вставьте болт M10x70 с шайбами и зафиксируйте двумя гайками. Жесткость пружины регулируется болтом M8X50.



### Установка лопастей размешивающих

Установите лопасти бетоносмесителя внутрь нижней части барабана так, как показано на рисунке.

В нижней части полубака расположены два отверстия. Используйте для крепления болты M8X16 или болты M8x20 (в зависимости от модели бетоносмесителя), которые вставляются с внешней стороны барабана. Гайки и шайбы устанавливаются изнутри.



**ВНИМАНИЕ:** Мягкие алюминиевые шайбы должны быть установлены между лопастями и баком для герметичности.

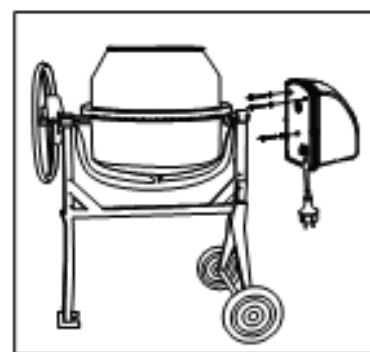
### Установка верхней части барабана

- Установите резиновую прокладку в паз нижней части барабана. Отверстия в прокладке должны совпасть с отверстиями для болтов.
- Установите верхнюю часть барабана на обод нижней части. Убедитесь, что отверстия и указательные стрелки на верхней и нижней частях барабана совместились.
- Вставьте шесть винтов М6х16 с крестообразной головкой вместе с шайбами и в отверстия на венце. Наденьте на каждый винт снизу шайбу, гайку и плотно затяните.
- Закрепите лопасти на верхней части барабана винтами М8х16 через отверстия с внешней стороны.
- Уплотнительные шайбы устанавливаются внутри между лопастями и верхней частью барабана. Затяните лопасти с внутренней стороны, используя гайки.
- Убедитесь, что все лопасти надежно закреплены.



### Установка блока двигателя.

- Выровняйте шпоночные пазы, сдвигая блок двигателя на вал шестерни. Закрепите блок с рамой двумя болтами М8х25 и одним М8х50 с шайбами.



## ЭКСПЛУАТАЦИЯ

Нажмите зеленую кнопку выключателя для включения бетоносмесителя. Для выключения – нажмите красную кнопку выключателя..

### Наклон барабана

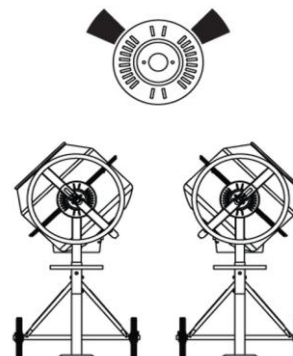
Для наклона барабана необходимо разблокировать поворотное колесо (рычаг для RM-70L), потянув его верхнюю часть на себя. При этом, зубцы колеса выйдут из пазов блокирующей пластины и барабан можно будет повернуть на нужный угол в любую сторону. Для фиксации барабана необходимо отпустить поворотное колесо так, чтобы зубцы колеса вошли в пазы блокирующей пластины.

### Загрузка

Полностью раскрутите удлинитель. Подключите его сначала к бетоносмесителю, а потом к электросети. Включите бетономешалку перед тем, как начать загрузку рабочих смесей в барабан. Загрузка должна происходить только при вращении барабана.

Загрузку рабочей смеси осуществляйте в следующей последовательности:

- гравий
- цемент
- песок
- вода

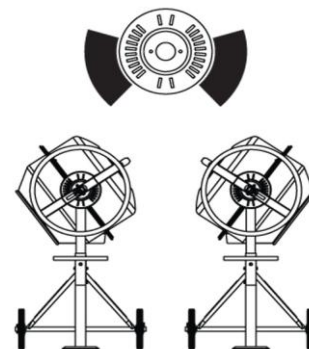


Загружайте вышеуказанные ингредиенты в необходимом для получения раствора количестве.

## Разгрузка

Позиция бетоносмесителя, при которой должна осуществляться выгрузка рабочего раствора указана на рисунке.

Не выключайте бетоносмеситель до тех пор, пока в барабане остается рабочая смесь. Выгрузка рабочей смеси из барабана должна осуществляться при его вращении.



**ВНИМАНИЕ!** Загрузку бетоносмесителя компонентами бетонной смеси производите только при вращающемся барабане.

**ВНИМАНИЕ!** Не выключайте бетоносмеситель, если он полный. Выгрузка должна производиться только при вращающемся барабане.

**ВНИМАНИЕ!** Не прикасайтесь к подвижным частям бетоносмесителя при его работе.

**ВНИМАНИЕ!** Двигатель бетоносмесителя оснащен встроенной системой термозащиты, которая автоматически останавливает двигатель бетоносмесителя при перегреве и запускает его после охлаждения.

## УХОД И ХРАНЕНИЕ

### Чистка

Засохший цемент следует извлекать из барабана. Для этого загрузите в барабан следующую смесь:

1 часть гравия и 1 часть воды.

Ополаскивайте барабан вышеуказанной смесью в течение 2 - 3 минут.

Освободите барабан от смеси гравия с водой и вымойте его при помощи шланга чистой водой.

### ПРИМЕЧАНИЕ:

- Не бросайте кирпичи в барабан бетоносмесителя, чтобы очистить его от засохшего раствора. Не бейте по барабану лопатой, молотком или другими инструментами, поскольку таким образом можно повредить бетоносмеситель;

- Не допускайте попадания воды в корпус двигателя. Для этого во время промывки надевайте на корпус двигателя полиэтиленовый пакет;

- Не лейте и не распыляйте воду непосредственно на кожух двигателя бетоносмесителя, особенно по его открытым частям. Вытирайте любую жидкость, оказавшуюся на кожухе двигателя.

- Не используйте бензин, скипидар, лак или растворитель, жидкости химической чистки или подобные продукты для очистки бетоносмесителя. Использование химикатов или растворителей может повлиять на свойства покрытия, из которого сделан кожух двигателя.

### УХОД

Впрыскивайте несколько капель машинного масла в места, предназначенные для смазки, расположенные сверху опоры подшипника и прокрутите барабан, чтобы обеспечить распределение масла по всей поверхности подшипника.

В случае необходимости наносите антикоррозийную краску на бетоносмеситель, предварительно зачистив его от ржавчины.

Снимайте кольцо барабана и смазывайте внутреннюю часть обода нижнего барабана.



По окончании промывки бетоносмесителя поворачивайте барабан таким образом, чтобы вся вода вытекла.



**ПРИМЕЧАНИЕ:**

- Не допускайте попадания смазочных материалов на шпindel, шкив и ремень.
- Всегда проверяйте, выключен ли удлинитель, перед открытием кожуха двигателя. Будьте осторожны, ремень двигателя находится под постоянным натяжением пружины.

**ХРАНЕНИЕ**

Если Вы не используете бетоносмеситель, предохраняйте барабан от попадания посторонних предметов и веществ, например, с помощью брезента.

Если бетоносмеситель не используется, он должен храниться в сухом месте, чтобы предупредить коррозию.

**ВОЗМОЖНЫЕ НЕИСПРАВНОСТИ И МЕТОДЫ ИХ УСТРАНЕНИЯ**

Характерные неисправности	Вероятная причина	Метод устранения
При включении в сеть бетоносмеситель не работает	1. Неисправна розетка. 2. Поврежден шнур электропитания. 3. Отсутствует напряжение в сети	1. Проверьте наличие напряжения в розетке, включив в нее другой прибор. 2. Устраняется только специалистами ремонтных мастерских. 3. Проверить напряжение в сети.
При включении электродвигатель работает, но слабые обороты	Напряжение в сети ниже нормы.	Перенесите работу с бетоносмесителем на другое время
При включении смесительный барабан не включается	Ослабло натяжение ремня	Подтянуть ремень.

## ГАРАНТИЙНЫЕ ОБЯЗАТЕЛЬСТВА

- Изготовитель гарантирует соответствие изделия к требованиям технических условий при соблюдении потребителем условий эксплуатации.
- Гарантийный срок эксплуатации устанавливается в течение одного года с момента продажи.
- Неполное или неправильное заполнение пункта «Сведения о продаже» влечет за собой отказ от гарантийного ремонта.
- Гарантийный ремонт производится в течение 30 дней при наличии запчастей на складе. В случае их отсутствия срок ремонта может быть продлен до получения необходимых деталей.
- Изделия на гарантийный ремонт принимаются только в чистом виде!

### Гарантийный ремонт не производится в следующих случаях:

- По истечении срока гарантии.
- При нарушении правил монтажа, технического обслуживания и эксплуатации изложенных выше.
- Заводской номер стерт, удален или исправлен.
- При вскрытии (попытки вскрытия), ремонте вне сервисной мастерской.
- При сильных загрязнениях вентиляционных каналов.
- При наличии инородных предметов (материалов) внутри изделия.
- В случае видимых внешних повреждений вследствие неправильной транспортировки и хранения.
- При неисправностях, возникших вследствие перегрузки или неправильной эксплуатации.
- При использовании бытового инструмента в производственных или иных целях, связанных с извлечением прибыли.
- В случае порчи изделия из-за нестабильности параметров электросети.
- В случае неисправности, возникшей в результате перегрузки, повлекшей выход из строя, мотора, выпрямителей, автоматических выключателей или других узлов и деталей. К безусловным признакам перегрузки изделия относятся, помимо прочих: появление цветов побежалости, деформация или оплавление деталей и узлов изделия, потемнение или обугливание изоляции проводов под воздействием высокой температуры.

**Гарантийное обслуживание не распространяется на оснастку, приспособления и быстро изнашиваемые части (переходники, уплотнительные кольца, ремни и т. п.) Так же гарантия не распространяется на чистку, смазку и профилактические работы. Гарантия не включает в себя расходы по транспортировке изделия до места ремонта и обратно! Срок гарантии увеличивается на время нахождения техники в ремонте.**

### Адреса сервисных центров

ООО «Зитар-сервис», г.Москва  
Тел./факс (495) 660-57-47, +7 (985) 212-03-20  
e-mail: remont@zitar.ru

Адреса сервисных центров в других городах указаны на сайте [www.tsunamitools.ru](http://www.tsunamitools.ru)

## СВЕДЕНИЯ О ПРОДАЖЕ

Наименование изделия \_\_\_\_\_ серийный № \_\_\_\_\_

Дата продажи: \_\_\_\_\_ кем продано: \_\_\_\_\_

Подпись продавца \_\_\_\_\_

М.П.

**Подтверждаю получение исправного изделия в полной комплектации. С условиями гарантии ознакомлен.**

Ф.И.О. и подпись покупателя (владельца) \_\_\_\_\_