

STIHL

STIHL SE 33

**Gebrauchsanleitung
Instruction Manual
Manual de instrucciones
Skötselavvisning**



**Käyttöohje
Betjeningsvejledning
Bruksanvisning
Návod k použití
Használati utasítás
Instruções de serviço
Инструкция по эксплуатации
Instrukcja użytkowania
Ръководство за употреба
Instrucțiuni de utilizare**



Содержание

1	Предисловие	195
2	Информация к данному руководству по эксплуатации	195
2.1	Применяемые документы	195
2.2	Маркировка предупредительных надписей в тексте	196
2.3	Символы в тексте	196
3	Обзор	196
3.1	Пылесос для влажной/сухой уборки	196
3.2	Принадлежности, поставляемые в комплекте	197
3.3	Символы	198
4	Указания по технике безопасности	198
4.1	Предупреждающие символы	198
4.2	Применение по назначению	198
4.3	Требования к пользователю	199
4.4	Одежда и оснащение	200
4.5	Рабочая зона и окружающее пространство	200
4.6	Безопасное состояние	201
4.7	Выполнение работы	201
4.8	Электрическое подключение	202
4.9	Транспортировка	203
4.10	Хранение	203
4.11	Очистка, техническое обслуживание и ремонт	203
5	Подготовка к эксплуатации пылесоса для влажной/сухой уборки	204
5.1	Подготовка пылесоса для влажной/сухой уборки к работе	204
6	Сборка пылесоса для влажной/сухой уборки	204
6.1	Сборка пылесоса для влажной/сухой уборки	204
6.2	Установка и снятие всасывающего шланга	205
6.3	Установка принадлежностей	205
7	Включение и выключение пылесоса для влажной/сухой уборки	205
7.1	Включение пылесоса для влажной/сухой уборки	205
7.2	Выключение пылесоса для влажной/сухой уборки	205
8	Проверка пылесоса для влажной/сухой уборки	206
8.1	Проверка картриджного фильтра	206
9	Работа с пылесосом для влажной/сухой уборки	206
9.1	Всасывание пыли и грязи	206
9.2	Всасывание жидкости	207
9.3	Работа с насадкой для пола	208
9.4	Обдув	208
10	После работы	208
10.1	После работы	208
10.2	Опорожнение резервуара	209
11	Транспортировка	209
11.1	Транспортировка пылесоса для влажной/сухой уборки	209
12	Хранение	209
12.1	Хранение пылесоса для влажной/сухой уборки	209
13	Очистка	210
13.1	Очистка пылесоса для влажной/сухой уборки и принадлежностей	210
13.2	Очистка картриджного фильтра	210
14	Ремонт	210
14.1	Ремонт пылесоса для влажной/сухой уборки	210
15	Устранение неисправностей	211
15.1	Устранение неисправностей пылесоса для влажной/сухой уборки	211
16	Технические данные	213
16.1	Пылесос для влажной/сухой уборки STIHL SE 33	213
16.2	Удлинительные шнуры	213

STIHL

Данная инструкция по эксплуатации защищена авторским правом. Компания оставляет за собой все права, особенно право на распространение, перевод и обработку материала с помощью электронных систем.

16.3 REACH	213
16.4 Установленный срок службы	213
17 Запасные части и принадлежности	213
17.1 Запасные части и принадлежности	213
18 Утилизация	214
18.1 Утилизация пылесоса для влажной/сухой уборки	214
19 Информация об изделии	214
19.1 Пылесос для влажной/сухой уборки STIHL SE 33	214
19.2 Знаки соответствия	214
20 Адреса	214
20.1 Штаб-квартира STIHL	214
20.2 Дочерние компании STIHL	214
20.3 Представительства STIHL	215
20.4 Импортёры STIHL	215

1 Предисловие


Уважаемый клиент,

мы рады, что вы выбрали изделие STIHL. Мы разрабатываем и производим продукцию высочайшего качества, соответствующую потребностям наших клиентов. Наша продукция обеспечивает высокую надежность даже при экстремальных нагрузках.

STIHL – это и высочайшее качество обслуживания. Наши представители всегда готовы провести для вас компетентную консультацию и инструктаж, а также обеспечить всестороннюю техническую поддержку.

Компания STIHL безоговорочно проводит политику бережного и ответственного отношения к природе. Данное руководство по эксплуатации предназначено для содействия вам в безопасной и экологически благоприятной эксплуатации изделия STIHL в течение всего длительного срока службы.

Мы благодарим вас за доверие и желаем приятных впечатлений от вашего нового изделия STIHL.



д-р Николас Штиль

ВАЖНО! ПЕРЕД ПРИМЕНЕНИЕМ ОЗНАКОМИТЬСЯ И СОХРАНИТЬ.

2 Информация к данному руководству по эксплуатации

2.1 Применяемые документы

Применяются местные правила техники безопасности.

2.2 Маркировка предупредительных надписей в тексте

ОПАСНОСТЬ

Указывает на возможные опасности, которые ведут к тяжелым травмам или смерти.

- ▶ Описанные меры помогут предотвратить тяжелые травмы или смерть.

ПРЕДУПРЕЖДЕНИЕ

Указывает на возможные опасности, которые могут привести к тяжелым травмам **или смерти**.

- ▶ Описанные меры помогут предотвратить тяжелые травмы или смерть.

УКАЗАНИЕ

Указывает на возможные опасности, которые могут привести к возникновению материального ущерба.

- ▶ Описанные меры помогут избежать возникновения материального ущерба.

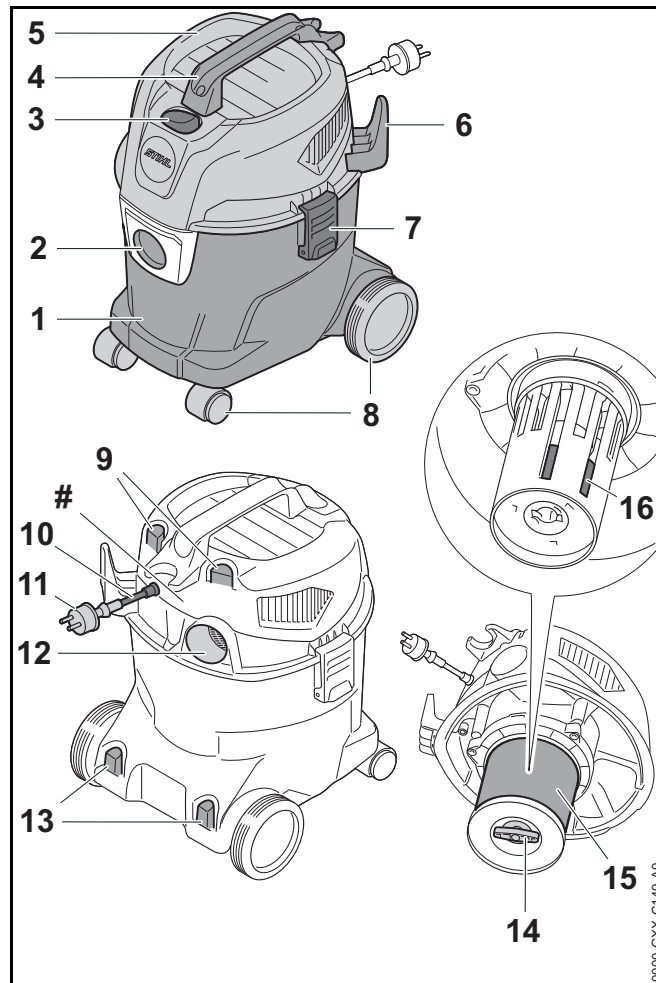
2.3 Символы в тексте



Данный символ указывает на главу в данной инструкции по эксплуатации.

3 Обзор

3.1 Пылесос для влажной/сухой уборки



1 Резервуар

Резервуар собирает всосанные пыль, грязь и жидкость.

2 Всасывающий штуцер

Всасывающий штуцер служит для подсоединения всасывающего шланга к резервуару.

3 Тумблерный выключатель

Тумблерный выключатель служит для включения и выключения пылесоса для влажной/сухой уборки.

4 Ручка для транспортировки

Ручка для транспортировки служит для переноски и перемещения пылесоса для влажной/сухой уборки.

5 Верхняя часть

Верхняя часть содержит электродвигатель, фильтр и поплавок.

6 Держатель

Держатель служит для хранения кабеля питания.

7 Замок

Замок соединяет верхнюю часть и резервуар.

8 Передние/задние колеса

Передние/задние колеса служат для перемещения и транспортировки пылесоса для влажной/сухой уборки.

9 Держатель

Держатели служат для хранения насадок.

10 Кабель питания

Кабель питания соединяет пылесос для влажной/сухой уборки со штепсельной вилкой.

11 Штепсельная вилка

Штепсельная вилка соединяет кабель питания с розеткой.

12 Вытяжное отверстие

Вытяжное отверстие служит для подсоединения всасывающего шланга в режиме обдува.

13 Держатель

Держатели служат для хранения всасывающих трубок.

14 Барашковый винт

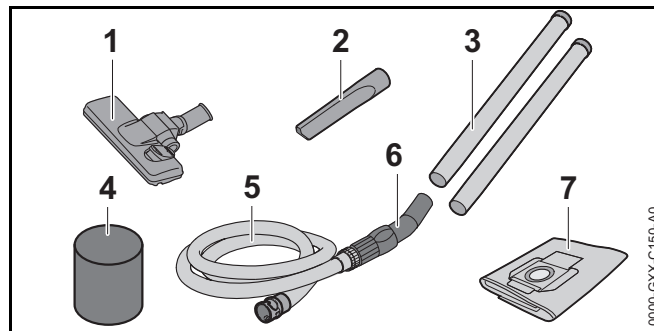
Барашковый винт запирает крышку на картриджном фильтре.

15 Картриджный фильтр

Картриджный фильтр фильтрует пыль и грязь, содержащиеся во всасываемом воздухе.

16 Поплавок

Поплавок снижает интенсивность всасывания пылесоса для влажной/сухой уборки, когда резервуар полностью наполнен жидкостью.

Заводская табличка с серийным номером**3.2 Принадлежности, поставляемые в комплекте****1 Насадка для пола**

Насадка для пола служит для всасывания на гладких полах и ковровых покрытиях.

2 Щелевая насадка

Щелевая насадка служит для всасывания пыли в труднодоступных местах.

3 Всасывающая трубка

Всасывающая трубка транспортирует всасываемую пыль, грязь и жидкость к всасывающему шлангу.

4 Фильтр из пеноматериала

Фильтр из пеноматериала используется при длительной влажной уборке.

5 Всасывающий шланг

Всасывающий шланг транспортирует всасываемую пыль, грязь и жидкость в резервуар.

6 Место захвата

Место захвата служит для удерживания и ведения всасывающего шланга.

7 Фильтрующий мешок

Фильтрующий мешок собирает всасываемую пыль и грязь и служит для использования в малопыльных условиях. Фильтрующий мешок задерживает пыль и грязь из картриджного фильтра.

3.3 Символы

Символы, которые могут находиться на пылесосе для влажной/сухой уборки, означают следующее.



В этом положении тумблерного выключателя пылесос для влажной/сухой уборки выключен.



В этом положении тумблерного выключателя пылесос для влажной/сухой уборки включен.



В этом положении насадка для пола установлена для уборки на гладком полу.



В этом положении насадка для пола установлена для уборки на ковровом покрытии.



Класс защиты 2, с двойной изоляцией.



Не утилизировать изделие вместе с бытовыми отходами.

4 Указания по технике безопасности**4.1 Предупреждающие символы**

Предупреждающие символы на пылесосе для влажной/сухой уборки имеют следующее значение.



Соблюдать меры предосторожности и правила техники безопасности.



Прочсть, усвоить и сохранить руководство по эксплуатации.



Если кабель питания или удлинительный шнур поврежден: вынуть штепсельную вилку из розетки.



Предохранять пылесос для влажной/сухой уборки от дождя и влаги.

4.2 Применение по назначению

Пылесос для влажной/сухой уборки STIHL SE 33 используется в следующих целях:

- всасывание пыли, грязи, осколков стекла, стружки, песка и аналогичных материалов
- всасывание жидкостей
- удаление струей воздуха мелких камней и листьев

Пылесос для влажной/сухой уборки не предназначен для промышленного применения.

Пылесос для влажной/сухой уборки STIHL SE 33 не пригоден для использования в следующих целях:

- всасывание асбеста

- всасывание пыли, содержащей возбудители болезней и плесень
- всасывание раскаленных частиц, горячего пепла, тлеющих сигарет и аналогичных материалов
- всасывание магниевого пыли, алюминиевой пыли, пыли с содержанием свинца и аналогичных материалов
- всасывание бензина, разбавителя, растворителя и аналогичных материалов
- всасывание кислот, щелочей, оснований и аналогичных материалов
- всасывание маслянистых жидкостей
- всасывание соленой воды
- использование в качестве водяного насоса

▲ ПРЕДУПРЕЖДЕНИЕ

- Использование пылесоса для влажной/сухой уборки не по назначению может привести к тяжелым или летальным травмам и к материальному ущербу.
 - ▶ Использовать пылесос для влажной/сухой уборки в соответствии с описанием в настоящем руководстве по эксплуатации.

4.3 Требования к пользователю

▲ ПРЕДУПРЕЖДЕНИЕ

- Пользователи, не прошедшие инструктаж, могут не понять или неправильно оценить риски, связанные с эксплуатацией водопылесоса. Это чревато тяжелыми или смертельными травмами пользователя или других лиц.



- ▶ Прочсть, усвоить и сохранить руководство по эксплуатации.

- ▶ При передаче пылесоса для влажной/сухой уборки другому лицу: передать в комплекте руководство по эксплуатации.

- ▶ Пользователь должен соответствовать следующим требованиям.

- Пользователь находится в отдохнувшем состоянии.

- Имеются физические, сенсорные и умственные способности к управлению и работе с пылесосом для влажной/сухой уборки.

- Пользователь способен распознать и оценить опасности, связанные с пылесосом для влажной/сухой уборки.

- Пользователь достиг совершеннолетия или пользователь находится на профессиональном обучении под наблюдением согласно государственным предписаниям.

- Перед началом работы с пылесосом для влажной/сухой уборки пользователь прошел инструктаж у дилера STIHL или компетентного лица.

- Пользователь не находится под воздействием алкогольных, наркотических веществ или медицинских препаратов.

- ▶ В случае неясностей обратиться к дилеру STIHL.

4.4 Одежда и оснащение

▲ ПРЕДУПРЕЖДЕНИЕ

- При работе длинные волосы могут быть втянуты в пылесос для влажной/сухой уборки. Это чревато тяжелыми травмами.
 - ▶ Длинные волосы связать и закрепить так, чтобы они находились поверх плеч.
- Во время работы возможно образование пыли. Пыль, попавшая в дыхательные пути, может причинить вред здоровью и вызвать аллергические реакции.
 - ▶ В случае запыления: носить пылезащитную маску.
- Несоответствующая одежда может зацепиться за пылесос для влажной/сухой уборки. Пользователи без подходящей одежды могут получить тяжелые травмы.
 - ▶ Носить плотно прилегающую одежду.
 - ▶ Снять шарфы и украшения.
- При ношении неподходящей обуви пользователь может поскользнуться. Возможно травмирование пользователя.
 - ▶ Носить прочную, закрытую обувь с рифленой подошвой.
- При работе в режиме обдува существует вероятность подбрасывания предметов вверх с высокой скоростью. Возможно травмирование пользователя.
 - ▶ При подбрасывании предметов вверх: носить плотно прилегающие защитные очки. Подходящие защитные очки прошли испытания в соответствии со стандартом EN 166 или согласно национальным предписаниям и продаются с соответствующей маркировкой.

4.5 Рабочая зона и окружающее пространство

▲ ПРЕДУПРЕЖДЕНИЕ

- Посторонние лица, дети и животные могут не понять и неправильно оценить опасности, связанные с водопылесосом. Посторонние лица, дети и животные могут получить тяжелые травмы.
 - ▶ Посторонние лица, дети и животные не должны находиться в зоне проведения работ.
 - ▶ Не оставлять водопылесос без надзора.
 - ▶ Не допускать игры детей с водопылесосом.
- Водопылесос не защищен от воды. Эксплуатация во время дождя или при высокой влажности может привести к поражению электрическим током. Для пользователя это чревато тяжелыми травмами или летальным исходом, а водопылесос может получить повреждения.
 - ▶ Запрещено работать во время дождя и в условиях высокой влажности.
- Электрические узлы водопылесоса могут искрить. В легковоспламеняющейся или взрывоопасной среде искры способны инициировать пожар и взрыв. Возможны тяжелые или летальные травмы либо материальный ущерб.
 - ▶ Запрещено работать в легковоспламеняющихся и взрывоопасных средах.
- Вдыхание отработанного воздуха может причинить вред здоровью и вызвать аллергические реакции.
 - ▶ Обеспечить достаточную вентиляцию.
 - ▶ Соблюдать местные государственные предписания по вентиляции помещений и интенсивности воздухообмена.

4.6 Безопасное состояние

Пылесос для влажной/сухой уборки находится в безопасном состоянии при выполнении следующих условий.

- Пылесос для влажной/сухой уборки не поврежден.
- Кабель питания, удлинительный шнур и их штепсельные вилки не повреждены.
- Пылесос для влажной/сухой уборки чистый и сухой.
- Органы управления исправны, и в их конструкцию не вносились изменения.
- Картриджный фильтр вставлен и не поврежден.
- При всасывании жидкости: поплавков ходит легко.
- Используются оригинальные принадлежности STIHL для данного пылесоса для влажной/сухой уборки.
- Принадлежности установлены надлежащим образом.

▲ ПРЕДУПРЕЖДЕНИЕ

- В небезопасном состоянии узлы не могут работать надлежащим образом, и система безопасности выходит из строя. Это может стать причиной тяжелых или смертельных травм.
 - ▶ Работать с неповрежденным пылесосом для влажной/сухой уборки.
 - ▶ Работать с неповрежденным кабелем питания, удлинительным шнуром и неповрежденной штепсельной вилкой.
 - ▶ Если пылесос для влажной/сухой уборки находится в загрязненном или влажном состоянии: очистить и просушить.
 - ▶ Не вносить изменения в конструкцию пылесоса для влажной/сухой уборки.
 - ▶ Если органы управления не работают: прекратить эксплуатацию пылесоса для влажной/сухой уборки.
 - ▶ Работать с установленным и неповрежденным фильтром.

- ▶ С данным пылесосом для влажной/сухой уборки использовать оригинальные принадлежности STIHL.
- ▶ Устанавливать принадлежности в соответствии с описанием в настоящем руководстве по эксплуатации или в руководстве по эксплуатации принадлежностей.
- ▶ Заменить изношенные или поврежденные указательные таблички.
- ▶ Не помещать предметы в отверстия пылесоса для влажной/сухой уборки.

4.7 Выполнение работы

▲ ПРЕДУПРЕЖДЕНИЕ

- В определенных ситуациях пользователь не может сохранять концентрацию при работе. Пользователь может споткнуться, упасть и получить тяжелые травмы.
 - ▶ Работать спокойно и осторожно.
 - ▶ При плохом освещении и плохой видимости Не работать с водопылесосом.
 - ▶ Пользоваться водопылесосом в одиночку.
 - ▶ Обращать внимание на препятствия.
 - ▶ При работе стоять на грунте и удерживать равновесие.
 - ▶ При явлениях усталости: устроить перерыв в работе.
- Если в процессе работы с водопылесосом происходят изменения или режим его работы меняется, возможно, что водопылесос находится в небезопасном состоянии. Это чревато тяжелыми травмами и материальным ущербом.
 - ▶ Завершить работу, вынуть штепсельную вилку из розетки и обратиться к дилеру STIHL.
 - ▶ Эксплуатировать водопылесос в вертикальном положении.

- ▶ Не закрывать водопылесос, чтобы обеспечить достаточный обмен холодного воздуха.
- При всасывании жидкостей может образовываться пена. Пена не может задействовать поплавков, и возможно ее всасывание в двигатель. Возможно повреждение водопылесоса.
 - ▶ При выходе пены: Завершить работу, вынуть штепсельную вилку из розетки и обратиться к дилеру STIHL.

4.8 Электрическое подключение

Контакт с проводящими ток узлами может произойти по следующим причинам.

- Поврежден кабель питания или удлинительный шнур.
- Повреждена штепсельная вилка кабеля питания или удлинительного шнура.
- Неправильно смонтирована розетка.

⚠ ОПАСНОСТЬ

- Контакт с проводящими ток узлами может привести к удару током. Это чревато тяжелыми травмами или смертью пользователя.
 - ▶ Убедиться в том, что кабель питания, удлинительный шнур и их штепсельные вилки не повреждены.



Если кабель питания или удлинительный шнур поврежден

- ▶ Не прикасаться к поврежденному месту.
- ▶ Вынуть штепсельную вилку из розетки.
- ▶ Браться за кабель питания, соединительный шнур и их штепсельные вилки сухими руками.
- ▶ Вставить штепсельную вилку кабеля питания или удлинительного шнура в правильно смонтированную и защищенную предохранителем розетку.

- Поврежденный или неподходящий удлинительный шнур может привести к удару током. Это может стать причиной тяжелых или смертельных травм.
 - ▶ Использовать удлинительный шнур с надлежащим сечением жил, 16.2.
 - ▶ Использовать удлинительный шнур с защитой от брызг и допуском к эксплуатации вне помещений.
 - ▶ Использовать удлинительный шнур, характеристики которого аналогичны шнуру питания пылесоса для влажной/сухой уборки, 16.2.

⚠ ПРЕДУПРЕЖДЕНИЕ

- В процессе работы неправильные параметра сетевого напряжения или сетевой частоты могут привести к перенапряжению пылесоса для влажной/сухой уборки. Возможно повреждение пылесоса для влажной/сухой уборки.
 - ▶ Убедиться в том, что напряжение и частота сети электропитания соответствуют параметрам, указанным на заводской табличке пылесоса для влажной/сухой уборки.
- Если к многоконтактной розетке подключены несколько электроприборов, возможна перегрузка электрических узлов в процессе работы. Электрические узлы могут нагреться и стать причиной пожара. Возможны тяжелые или смертельные травмы, а также материальный ущерб.
 - ▶ Не подключать к розетке другие электроприборы вместе с пылесосом для влажной/сухой уборки.
 - ▶ Не подключать пылесос для влажной/сухой уборки к многоконтактным розеткам.
- При неправильной прокладке кабеля питания и удлинительного шнура возможно их повреждение; кроме того, о них могут споткнуться люди. Возможны травмы и повреждения кабеля питания.
 - ▶ Проложить кабель питания и удлинительный шнур так, чтобы о них нельзя было споткнуться.
 - ▶ Проложить кабель питания и удлинительный шнур так, чтобы предотвратить возможность их натяжения и запутывания.

- ▶ Проложить кабель питания и удлинительный шнур так, чтобы предотвратить возможность их повреждения, перегиба, зажатия или истирания.
- ▶ Предохранить кабель питания и удлинительный шнур от воздействия высоких температур, масел и химикатов.
- ▶ Проложить кабель питания и удлинительный шнур на сухом основании.
- В процессе работы удлинительный шнур нагревается. Если не обеспечить отвод тепла, может возникнуть пожар.
 - ▶ При использовании кабельного барабана: полностью размотать кабель с барабана.

4.9 Транспортировка

▲ ПРЕДУПРЕЖДЕНИЕ

- В процессе транспортировки пылесос для влажной/сухой уборки может опрокинуться или сместиться. Это чревато травмами и материальным ущербом.
 - ▶ Вынуть из розетки штепсельную вилку пылесоса для влажной/сухой уборки.
 - ▶ Опорожнить резервуар и утилизировать его содержимое согласно предписаниям.
 - ▶ Транспортировать пылесос для влажной/сухой уборки в вертикальном положении.
 - ▶ Закрепить пылесос для влажной/сухой уборки стяжными ремнями, лентами или сеткой так, чтобы он не мог опрокинуться и сместиться.

4.10 Хранение

▲ ПРЕДУПРЕЖДЕНИЕ

- Дети могут не понять и неправильно оценить опасности, связанные с водопылесосом. Это может привести к серьезным травмам детей.
 - ▶ Вынуть штепсельную вилку водопылесоса из розетки.
 - ▶ Хранить водопылесос в недоступном для детей месте.
- Электрические контакты водопылесоса и металлические узлы могут подвергнуться коррозии из-за сырости. Возможно повреждение водопылесоса.
 - ▶ Хранить водопылесос в чистом и сухом состоянии.

4.11 Очистка, техническое обслуживание и ремонт

▲ ПРЕДУПРЕЖДЕНИЕ

- Если во время очистки, технического обслуживания или ремонта штепсельная вилка вставлена в розетку, возможно неожиданное включение пылесоса для влажной/сухой уборки. Это может привести к тяжелым травмам и к материальному ущербу.
 - ▶ Вынуть из розетки штепсельную вилку пылесоса для влажной/сухой уборки.
- Агрессивные чистящие средства, очистка струей воды или острые предметы могут повредить пылесос для влажной/сухой уборки. При неправильной очистке пылесоса для влажной/сухой уборки возможны неисправная работа компонентов и выход из строя защитных устройств. Это чревато тяжелыми травмами.

- При очистке пылесоса для влажной/сухой уборки или фильтров сжатым воздухом возможны подъем и вдыхание вредных для здоровья клубов пыли. Пыль, попавшая в дыхательные пути, может причинить вред здоровью и вызвать аллергические реакции.
 - ▶ Очищать пылесос для влажной/сухой уборки и фильтры в соответствии с описанием в настоящем руководстве по эксплуатации.
- При неправильном проведении технического обслуживания или ремонта пылесоса для влажной/сухой уборки возможны неисправная работа компонентов и выход из строя защитных устройств. Это может стать причиной тяжелых или смертельных травм.
 - ▶ Не производить техническое обслуживание или ремонт пылесоса для влажной/сухой уборки самостоятельно.
 - ▶ В случае неисправности или повреждения кабеля питания: поручить замену кабеля питания дилеру STIHL.
 - ▶ При необходимости технического обслуживания или ремонта пылесоса для влажной/сухой уборки: обратиться к дилеру STIHL.

5 Подготовка к эксплуатации пылесоса для влажной/сухой уборки

5.1 Подготовка пылесоса для влажной/сухой уборки к работе

Каждый раз перед началом работы необходимо выполнить следующее.

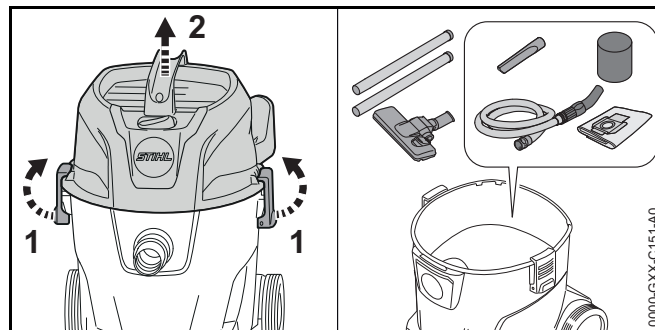
- ▶ Убедиться в безопасном состоянии пылесоса для влажной/сухой уборки и кабеля питания, 4.6.
- ▶ Очистить пылесос для влажной/сухой уборки, 13.
- ▶ Подсоединить всасывающий шланг, 6.2.1.
- ▶ Проверить картриджный фильтр, 8.

- ▶ Если используются принадлежности: установить принадлежности, 6.3.
- ▶ Вставить штепсельную вилку пылесоса для влажной/сухой уборки в розетку с удобным доступом.
- ▶ Если указанные шаги выполнить невозможно: не использовать пылесос для влажной/сухой уборки и обратиться к дилеру STIHL.

6 Сборка пылесоса для влажной/сухой уборки

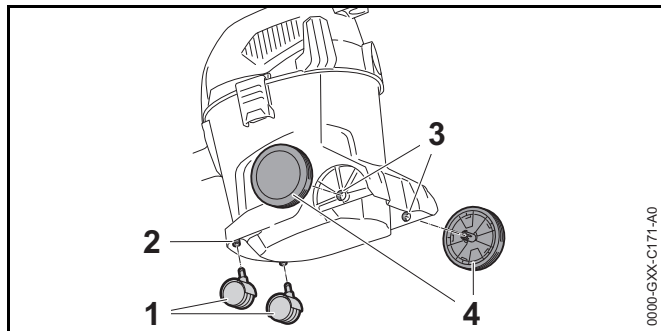
6.1 Сборка пылесоса для влажной/сухой уборки

Имеющиеся в комплекте принадлежности находятся в упаковочной коробке и в резервуаре.



- ▶ Открыть замки резервуара (1).
- ▶ Снять верхнюю часть (2).
- ▶ Извлечь принадлежности.
- ▶ Установить верхнюю часть (2).
- ▶ Закрыть замки резервуара (1).

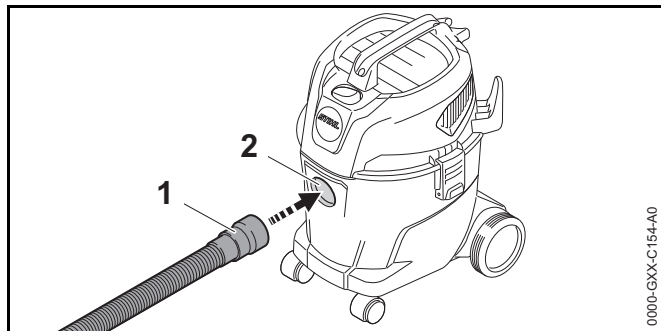
Монтаж передних/задних колес



- ▶ Вставить передние колеса (1) в крепление (2) до упора
- ▶ Вдавить задние колеса (4) с вращательным движением в крепление (3). Задние колеса фиксируются со щелчком.

6.2 Установка и снятие всасывающего шланга

6.2.1 Подсоединение всасывающего шланга

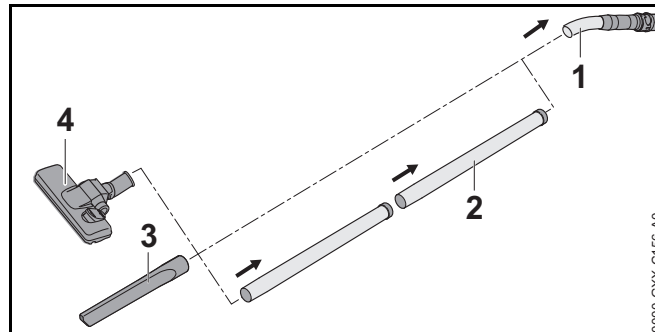


- ▶ Вставить муфту (1) во всасывающий штуцер (2) до фиксации.

6.2.2 Отсоединение всасывающего шланга

- ▶ Вынуть муфту из всасывающего штуцера.

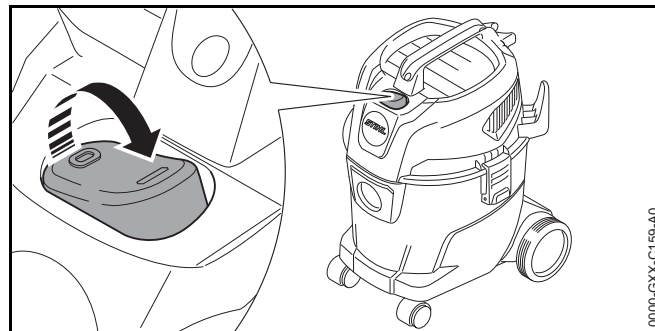
6.3 Установка принадлежностей



- ▶ Установить всасывающую трубку (2), щелевую насадку (3) или насадку для пола (4) на всасывающий шланг (1).

7 Включение и выключение пылесоса для влажной/сухой уборки

7.1 Включение пылесоса для влажной/сухой уборки



- ▶ Установить тумблерный выключатель в положение I.

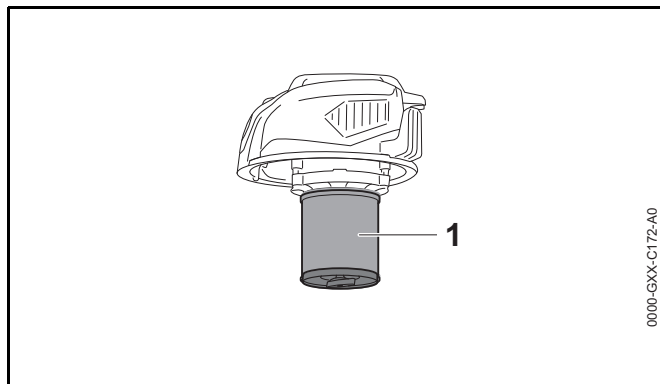
7.2 Выключение пылесоса для влажной/сухой уборки

- ▶ Установить тумблерный выключатель в положение 0.

8 Проверка пылесоса для влажной/сухой уборки

8.1 Проверка картриджного фильтра

- ▶ Открыть замки резервуара и снять верхнюю часть.



- ▶ Если картриджный фильтр (1) загрязнен: очистить картриджный фильтр.
- ▶ Если картриджный фильтр (1) поврежден: заменить картриджный фильтр.

9 Работа с пылесосом для влажной/сухой уборки

9.1 Всасывание пыли и грязи

Всасывание пыли и грязи

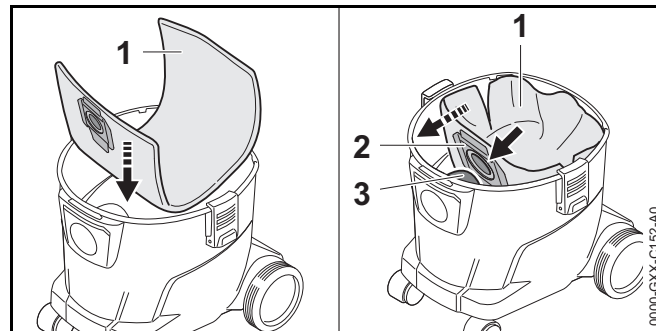
При всасывании обычной пыли и грязи: дополнительно к картриджному фильтру можно использовать фильтрующий мешок.

- ▶ Включить пылесос для влажной/сухой уборки.
- ▶ Держа всасывающий шланг рукой, выполнить очистку пылесосом непосредственно или с помощью установленных принадлежностей.

Всасывание сухой и мелкой пыли

При всасывании сухой или мелкой пыли: дополнительно к картриджному фильтру использовать фильтрующий мешок.

- ▶ Выключить пылесос для влажной/сухой уборки и вынуть штепсельную вилку из розетки.
- ▶ Открыть замки резервуара.
- ▶ Снять верхнюю часть.

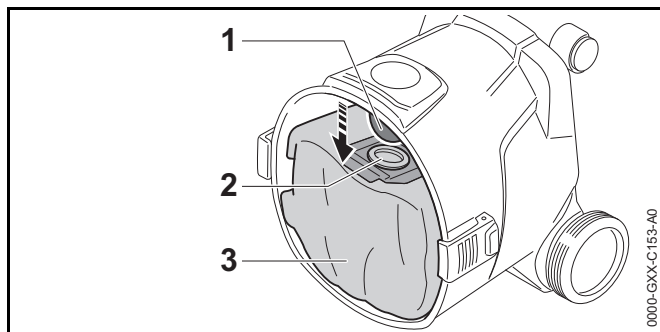


- ▶ Вложить фильтрующий мешок (1) в резервуар.
- ▶ Надеть муфту (2) на всасывающий штуцер (3).
- ▶ Развернуть фильтр-мешок (1) в резервуаре.
- ▶ Установить верхнюю часть и закрыть замки резервуара.
- ▶ Включить пылесос для влажной/сухой уборки.
- ▶ Держа всасывающий шланг рукой, выполнить очистку пылесосом непосредственно или с помощью установленных принадлежностей.

Всасывание увлажненной пыли

При всасывании слегка увлажненной грязи: снять фильтрующий мешок и использовать только картриджный фильтр.

- ▶ Выключить пылесос для влажной/сухой уборки и вынуть штепсельную вилку из розетки.
- ▶ Открыть замки резервуара.
- ▶ Снять верхнюю часть.
- ▶ Установить резервуар.



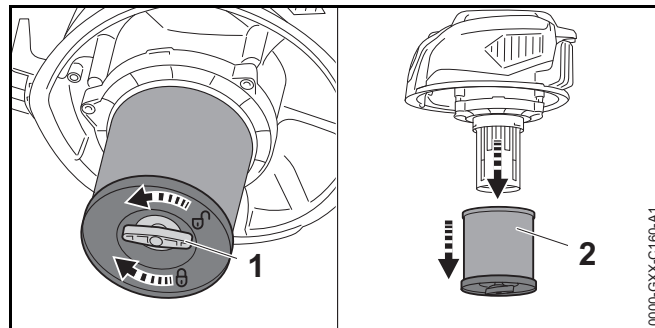
- ▶ Стянуть муфту (2) с всасывающего штуцера (1).
- ▶ Извлечь фильтрующий мешок (3) из резервуара.
- ▶ Утилизировать фильтрующий мешок (3) в соответствии с предписаниями и без вреда для окружающей среды.
- ▶ Установить верхнюю часть и закрыть замки резервуара.
- ▶ Включить пылесос для влажной/сухой уборки.
- ▶ Держа всасывающий шланг рукой, выполнить очистку пылесосом непосредственно или с помощью установленных принадлежностей.

9.2 Всасывание жидкости

Для преимущественного всасывания жидкости: надеть фильтр из пеноматериала поверх корпуса двигателя.

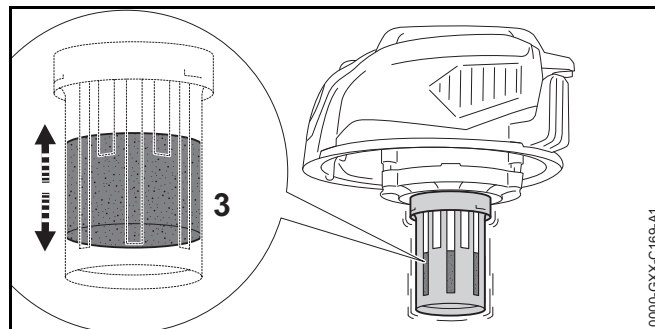
- ▶ Выключить пылесос для влажной/сухой уборки и вынуть штепсельную вилку из розетки.
- ▶ Открыть замки резервуара.
- ▶ Снять и перевернуть верхнюю часть.
- ▶ Извлечь фильтровальный мешок.

Извлечение картриджного фильтра



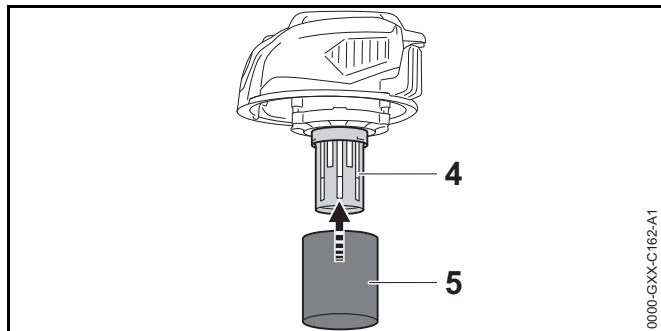
- ▶ Повернуть барашковый винт (1) против часовой стрелки.
- ▶ Извлечь картриджный фильтр (2).

Проверка поплавка



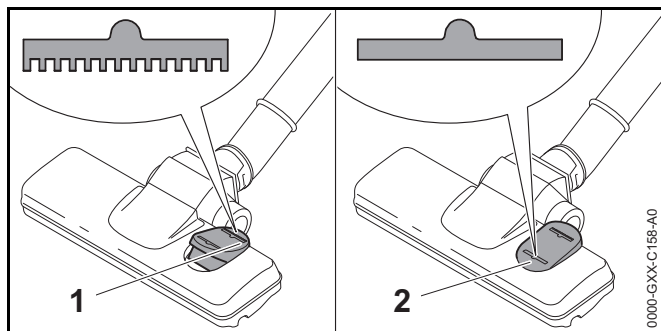
- ▶ Переместить верхнюю часть взад-вперед. Поплавок (3) движется.
- ▶ Если поплавок (3) не движется: очистить поплавок (3) мягкой кисточкой.
- ▶ Если поплавок (3) по-прежнему не движется: не использовать пылесос для влажной/сухой уборки и обратиться к дилеру STIHL. Поплавок (3) неисправен.

Установка фильтра из пеноматериала



- ▶ Надеть фильтр из пеноматериала (5) поверх корпуса двигателя (4).
- ▶ Установить верхнюю часть и закрыть замки резервуара.
- ▶ Включить пылесос для влажной/сухой уборки.
- ▶ Держа всасывающий шланг рукой, выполнить очистку пылесосом непосредственно или с помощью установленных принадлежностей.
- ▶ При ощутимом снижении интенсивности всасывания: выключить пылесос для влажной/сухой уборки и вынуть штепсельную вилку из розетки.

9.3 Работа с насадкой для пола



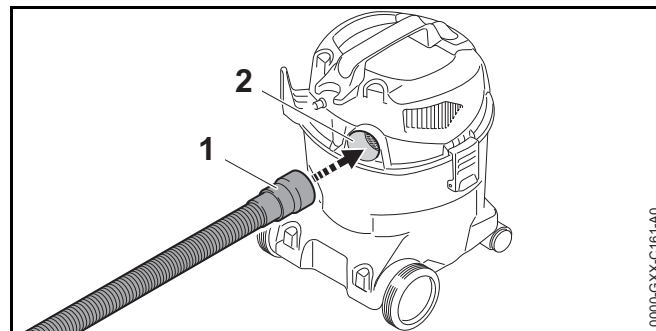
- ▶ При очистке коврового покрытия: установить тумблерный выключатель в положение (1).

- ▶ При очистке гладкого пола: установить тумблерный выключатель в положение (2).

9.4 Обдув

Пылесоса для влажной/сухой уборки может также использоваться для удаления обдувом пыли и грязи в труднодоступных местах.

- ▶ Отсоединить всасывающий шланг от всасывающего штуцера.

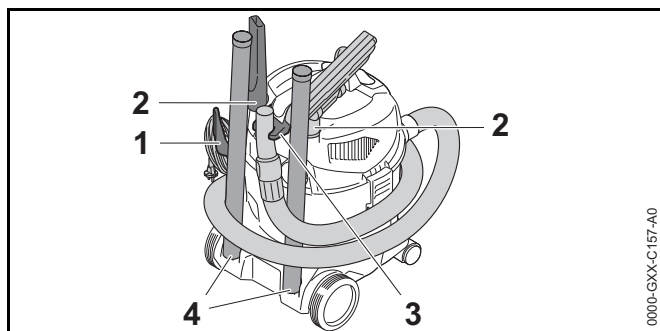


- ▶ Вставить всасывающий шланг (1) в вытяжное отверстие (2).
- ▶ Включить пылесос для влажной/сухой уборки.
- ▶ Держа всасывающий шланг рукой, выполнить очистку обдувом непосредственно или с помощью установленных принадлежностей.

10 После работы

10.1 После работы

- ▶ Выключить пылесос для влажной/сухой уборки и вынуть штепсельную вилку из розетки.
- ▶ Опорожнить резервуар.
- ▶ Снять и очистить принадлежности.
- ▶ Очистить пылесос для влажной/сухой уборки.



- ▶ Смотать кабель питания и повесить на держатель (1).
- ▶ Намотать всасывающий шланг на пылесос и закрепить на держателе (3).
- ▶ Закрепить принадлежности на держателях (2) или на держателях (4).

10.2 Опорожнение резервуара

- ▶ Выключить пылесос для влажной/сухой уборки и вынуть штепсельную вилку из розетки.
- ▶ Открыть замки резервуара.
- ▶ Снять верхнюю часть.
- ▶ Опорожнить резервуар и утилизировать его содержимое согласно предписаниям.
- ▶ Если фильтрующий мешок вставлен в резервуар: извлечь фильтрующий мешок и утилизировать в соответствии с предписаниями.
- ▶ Если выполнялось всасывание жидкостей
 - ▶ Высушить картриджный фильтр или фильтр из пеноматериала.
- ▶ Установить верхнюю часть.

11 Транспортировка

11.1 Транспортировка пылесоса для влажной/сухой уборки

- ▶ Выключить пылесос для влажной/сухой уборки и вынуть штепсельную вилку из розетки.
- ▶ Опорожнить резервуар.

Переноска пылесоса для влажной/сухой уборки

- ▶ Переносить пылесос для влажной/сухой уборки одной рукой за ручку для транспортировки.

Передвижение пылесоса для влажной/сухой уборки

- ▶ Передвигать пылесос для влажной/сухой уборки, взявшись за ручку для транспортировки.

Транспортировка пылесоса для влажной/сухой уборки в автомобиле

- ▶ Закрепить пылесос для влажной/сухой уборки в вертикальном положении так, чтобы он не мог опрокинуться и сместиться.

12 Хранение

12.1 Хранение пылесоса для влажной/сухой уборки

- ▶ Выключить пылесос для влажной/сухой уборки и вынуть штепсельную вилку из розетки.
- ▶ Хранить пылесос для влажной/сухой уборки так, чтобы выполнялись следующие условия:
 - Пылесос для влажной/сухой уборки недоступен для детей.
 - Пылесос для влажной/сухой уборки чистый и сухой.
 - Пылесос для влажной/сухой уборки находится в закрытом помещении.

- Пылесос для влажной/сухой уборки хранится при температуре выше 0 °С.

13 Очистка

13.1 Очистка пылесоса для влажной/сухой уборки и принадлежностей

- ▶ Выключить пылесос для влажной/сухой уборки и вынуть штепсельную вилку из розетки.
- ▶ Протереть начисто пылесос для влажной/сухой уборки и принадлежности влажной матерчатой салфеткой.
- ▶ Очистить вентиляционные прорези кистью.

13.2 Очистка картриджного фильтра

- ▶ Выключить пылесос для влажной/сухой уборки и вынуть штепсельную вилку из розетки.
- ▶ Вынуть картриджный фильтр.
- ▶ Удалить крупные загрязнения с внешней стороны картриджного фильтра.
- ▶ Промыть картриджный фильтр с внешней стороны проточной водой.
- ▶ Оставить сохнуть картриджный фильтр на воздухе.

14 Ремонт


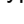
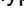

14.1 Ремонт пылесоса для влажной/сухой уборки

Пользователь не должен ремонтировать пылесос для влажной/сухой уборки и принадлежности самостоятельно.

- ▶ Если пылесос для влажной/сухой уборки или принадлежности повреждены: не использовать пылесос для влажной/сухой уборки или принадлежности и обратиться к дилеру STIHL.

15 Устранение неисправностей

15.1 Устранение неисправностей пылесоса для влажной/сухой уборки

Неисправность	Причина	Устранение
Пылесос для влажной/сухой уборки не запускается при включении.	Не вставлена вилка кабеля питания или удлинительного шнура.	▶ Вставить вилку кабеля питания.
	Сработал автоматический выключатель (предохранитель) или защитный выключатель тока утечки. Цепь электропитания перегружена или неисправна.	▶ Найти и устранить причину срабатывания выключателя. Снова включить автоматический выключатель (предохранитель) или защитный выключатель тока утечки. ▶ Выключить другие потребители электроэнергии, подключенные к той же цепи электропитания.
	Розетка недостаточно защищена.	▶ Вставить вилку кабеля питания в розетку с надлежащим предохранителем,  16.1.
	Неправильное сечение удлинительного шнура.	▶ Использовать удлинительный шнур с надлежащим сечением,  16.2
	Слишком длинный удлинительный шнур.	▶ Использовать удлинительный шнур надлежащей длины,  16.2
Пылесос для влажной/сухой уборки выключается при работе.	Вилка кабеля питания или удлинительного шнура вынута из розетки.	▶ Вставить в розетку вилку кабеля питания или удлинительного шнура.
	Сработал автоматический выключатель (предохранитель) или защитный выключатель тока утечки. Цепь электропитания перегружена или неисправна.	▶ Найти и устранить причину срабатывания выключателя. Снова включить автоматический выключатель (предохранитель) или защитный выключатель тока утечки. ▶ Выключить другие потребители электроэнергии, подключенные к той же цепи электропитания.
	Розетка недостаточно защищена.	▶ Вставить вилку кабеля питания в розетку с надлежащим предохранителем,  16.1.
Недостаточная производительность всасывания.	Фильтрующий мешок или резервуар полон.	▶ Опорожнить фильтрующий резервуар или мешок.

Неисправность	Причина	Устранение
	Картриджный фильтр загрязнен.	▶ Очистить или заменить картриджный фильтр.
	Резервуар полон. Поплавок активирован.	▶ Опорожнить резервуар.
	Всасывающий шланг или принадлежности засорены.	▶ Очистить всасывающий шланг или принадлежности.
Из пылесоса для влажной/сухой уборки выливается жидкость.	Резервуар полон и поплавков заблокирован.	▶ Опорожнить резервуар. ▶ Проверить поплавков.
	Произошло всасывание пены	▶ Закончить работу. ▶ Вынуть штепсельную вилку из розетки. ▶ Обратиться к дилеру STIHL.

16 Технические данные

16.1 Пылесос для влажной/сухой уборки STIHL SE 33

- Сетевое напряжение: см. на заводской табличке
- Частота: см. на заводской табличке
- Потребляемая мощность (P) согласно IEC 60335-2-2: 1000 Вт
- Максимальная потребляемая мощность (P_{макс.}) согласно EN 60335-1: 1400 Вт
- Класс защиты: II
- Степень защиты: IPX4
- Максимальный расход воздуха: 3600 л/мин
- Максимальное пониженное давление: 210 мбар
- Размеры
 - Длина: 340 мм
 - Ширина: 330 мм
 - Высота: 465 мм
- Размеры всасывающего шланга : Ø 37 мм (внутренний) x 2 м
- Максимальная вместимость резервуара (сухая): 12 л
- Масса с установленными принадлежностями: 5,3 - 5,5 кг

16.2 Удлинительные шнуры

В зависимости от напряжения и длины используемого удлинительного шнура его жилы и защитный провод должны иметь сечения не менее:

если на заводской табличке указано номинальное напряжение от 220 В до 240 В:

- длина шнура до 20 м: AWG 15 / 1,5 мм²
- длина шнура от 20 до 50 м: AWG 13 / 2,5 мм²

если на заводской табличке указано номинальное напряжение от 100 В до 127 В:

- длина шнура до 10 м: AWG 14 / 2,0 мм²
- длина шнура от 10 до 30 м: AWG 12 / 3,5 мм²

16.3 REACH

REACH – это регламент ЕС для регистрации, оценки и допуска химических веществ.

Сведения для выполнения регламента REACH указаны на странице www.stihl.com/reach.


16.4 Установленный срок службы

Полный установленный срок службы – до 30 лет.

Для выработки установленного срока службы необходимы своевременное техническое обслуживание и уход согласно руководству по эксплуатации.

17 Запасные части и принадлежности

17.1 Запасные части и принадлежности

STIHL  Этими символами обозначены оригинальные запчасти и принадлежности STIHL.

Компания STIHL рекомендует использовать оригинальные запчасти STIHL и оригинальные принадлежности STIHL.

Компания STIHL не может ручаться за надежность, безопасность и пригодность запасных частей и принадлежностей других производителей, вследствие чего ответственность компании STIHL за их эксплуатацию исключена.

Оригинальные запасные части STIHL и оригинальные принадлежности STIHL можно купить у дилера STIHL.

18 Утилизация

18.1 Утилизация пылесоса для влажной/сухой уборки

Информацию относительно утилизации можно получить у дилера STIHL.

- ▶ Утилизировать пылесос для влажной/сухой уборки, всасывающий шланг, фильтры, принадлежности и упаковку в соответствии с предписаниями и без вреда для окружающей среды.

19 Информация об изделии

19.1 Пылесос для влажной/сухой уборки STIHL SE 33

ANDREAS STIHL AG & Co. KG
Badstraße 115
D-71336 Waiblingen
Germany

- изделие: пылесос для влажной/сухой уборки
- заводская марка: STIHL
- тип: SE 33
- серийный идентификационный номер: SE01

Техническая документация вместе с сертификатом допуска изделия хранится в головном офисе компании ANDREAS STIHL AG & Co. KG.

Год выпуска, страна происхождения товара и номер изделия указаны на пылесосе для влажной/сухой уборки.

19.2 Знаки соответствия



Сведения о сертификатах ЕАС и декларациях соответствия, подтверждающих выполнение технических правил и требований Таможенного союза, представлены на сайтах www.stihl.ru/eac или могут быть затребованы по телефону в соответствующем местном представительстве STIHL, ☎ 20.



Технические правила и требования для Украины выполнены.

20 Адреса

20.1 Штаб-квартира STIHL

ANDREAS STIHL AG & Co. KG
Badstrasse 115
71336 Waiblingen
Германия

20.2 Дочерние компании STIHL

В Российской Федерации:

ООО «АНДРЕАС ШТИЛЬ МАРКЕТИНГ»
ул. Тамбовская, дом 12, лит В, офис 52
192007 Санкт-Петербург
Горячая линия: +7 800 4444 180
Эл. почта: info@stihl.ru

УКРАИНА

ТОВ «Андреас Штіль»
вул. Антонова 10, с. Чайки
08135 Київська обл., Україна
Телефон: +38 044 393-35-30
Факс: +380 044 393-35-70
Гаряча лінія: +38 0800 501 930
Эл. почта: info@stihl.ua

20.3 Представительства STIHL

В Белоруссии:

Представительство
ANDREAS STIHL AG & Co. KG
ул. К. Цеткин, 51-11а
220004 Минск, Беларусь
Горячая линия: +375 17 200 23 76

В Казахстане:

Представительство
ANDREAS STIHL AG & Co. KG
ул. Шагабутдинова, 125А, оф. 2
050026 Алматы, Казахстан
Горячая линия: +7 727 225 55 17

20.4 Импортёры STIHL

РОССИЙСКАЯ ФЕДЕРАЦИЯ

ООО "ШТИЛЬ ЗЮДВЕСТ"
350000, Российская Федерация,
г. Краснодар, ул. Западный обход, д. 36/1

ООО "ФЛАГМАН"
194292, Российская Федерация,
г. Санкт-Петербург, 3-ий Верхний переулок, д. 16 литер
А, помещение 38

ООО "ПРОГРЕСС"
107113, Российская Федерация,
г. Москва, ул. Маленковская, д. 32, стр. 2

ООО "АРНАУ"
236006, Российская Федерация,
г. Калининград, Московский проспект, д. 253, офис 4

ООО "ИНКОР"
610030, Российская Федерация,
г. Киров, ул. Павла Корчагина, д. 1Б

ООО "ОПТИМА"
620030, Российская Федерация,
г. Екатеринбург, ул. Карьерная д. 2, Помещение 1

ООО "ТЕХНОТОРГ"
660112, Российская Федерация,
г. Красноярск, ул. Парашютная, д. 15

ООО "ЛЕСОТЕХНИКА"
664540, Российская Федерация,
с. Хомутово, ул. Чапаева, д. 1, оф. 39

УКРАИНА

ТОВ «Андреас Штіль»
вул. Антонова 10, с. Чайки
08135 Київська обл., Україна

БЕЛАРУСЬ

ООО «ПИЛАКОС»
ул. Тимирязева 121/4 офис 6
220020 Минск, Беларусь

УП «Беллесэкспорт»
ул. Скрыганова 6.403
220073 Минск, Беларусь

КАЗАХСТАН

ИП «ВОРОНИНА Д.И.»
пр. Райымбека 312
050005 Алматы, Казахстан

КИРГИЗИЯ

ОсОО «Муза»
ул. Киевская 107
720001 Бишкек, Киргизия

АРМЕНИЯ

ООО «ЮНИТУЛЗ»
ул. Г. Парпеци 22
0002 Ереван, Армения