

# KEDDY

Каминные вставки  
Модель 100, 200

Инструкции по установке  
Инструкции по уходу и розжигу





## ОБЩИЕ СВЕДЕНИЯ

Мы благодарны вам за то, что вы остановили свой выбор именно на нашей каминной вставке!

Каминные вставки от Компании Keddy обладают множеством уникальных характеристик, - например:

- \* Лючки, расположенные вровень с полом
- \* Предварительный подогрев воздуха для горения
- \* Чугунное литье для длительного срока службы

Каминные вставки от Компании Keddy имеют следующие дополнительные приспособления:

- \* Ограждение, кованая сталь
- \* Ограждение, стальная решетка
- \* Рама для крепления к стене (для объемной установки)
- \* Решетка для горячего воздуха, кованая сталь
- \* Стальная труба
- \* Блок для наружного воздуха
- \* Опорная ножка

Важно!

Бережно обращайтесь с данными Инструкциями по установке и соответствующими Инструкциями по розжигу!

### АТТЕСТАЦИЯ КАЧЕСТВА

Каминные вставки от Компании Keddy прошли испытания в сертифицированном испытательном учреждении и признаны соответствующим требованиям шведских строительных норм и правил, а также маркировки, принятой в Евросоюзе. В дополнение к этому, данные каминные вставки также соответствуют скандинавским требованиям по защите окружающей среды.

### ЗАЯВЛЕНИЕ ИЗГОТОВИТЕЛЯ

Каминные вставки от Компании Keddy производятся в соответствии с документацией, которая формирует основу для соответствующих сертификатов и соответствующих им требованиям для проведения контроля в процессе производства продукции.

## ВАЖНЫЕ МОМЕНТЫ

- \* Свяжитесь с вашим местным комитетом по проектированию и строительству с уведомлением о строительстве.
- \* Перед установкой, рекомендуем вам также связаться с сертифицированной службой по очистке дымоходов (от сажи).
- \* **ВОЗЬМИТЕ НА ЗАМЕТКУ!** Прежде чем приступить к установке, тщательно прочтите все Инструкции по установке.
- \* Удостоверьтесь в том, что вы выбрали правильные геометрические размеры и длину дымохода, - см. стр. 4.
- \* Установка подлежит обследованию сертифицированной службой по очистке дымоходов, прежде чем вы приступите к розжигу.
- \* Для того чтобы не нарушить действие гарантийных обязательств, важно, чтобы вы тщательно следовали Инструкции по уходу и розжигу, см. стр. 7-8.
- \* **ПРЕДУПРЕЖДЕНИЕ!** Детали вставки становятся очень горячими в процессе работы, что чревато опасностью получения ожогов при прикосновении к ним. В комплекте с каждой поставляемой кассетой имеется специальная рукавица, которой необходимо пользоваться при обращении с дверцей и заслонкой.
- \* Чтобы гарантировать надлежащее функционирование и безопасность эксплуатации кассеты, мы рекомендуем осуществить установку оборудования с помощью профессионалов. Наши дилеры могут порекомендовать вам подходящих монтажников. Вы можете найти необходимую информацию о наших дилерах на сайте Компании, [www.keddy.se](http://www.keddy.se).

# ПРЕДВАРИТЕЛЬНЫЕ ТРЕБОВАНИЯ

## УВЕДОМЛЕНИЕ О СТРОИТЕЛЬСТВЕ

При установке каминной вставки, может потребоваться уведомление о строительстве. Свяжитесь с Комитетом по планированию и строительству вашего муниципалитета по поводу получения новейшей информации.

## ДЫМООТВОДНАЯ ТРУБА

Каминные вставки от Компании Keddy могут подключаться к любой дымоотводной трубе, сертифицированную на минимальную температуру в 350°C.

Эти каминные вставки аттестованы также и для подключения к каменным дымоотводным трубам прежних конструкций с выгораживающими стенками, выполненными толщиной в полкирпича. Естественно, каминные вставки могут также подключаться к дымоотводным трубам, изготовленным из сборных элементов заводского изготовления, - например, дымоотводная труба Heda.

Если вы хотите подключить свою вставку к уже существующей дымоотводной трубе, то перед установкой придется вам удостовериться в том, что дымоход дымонепроницаем. Свяжитесь со своей местной службой по очистке дымоходов (от сажи), либо прямо с трубочистом, прежде чем приступить к установке.

Для того чтобы установка функционировала удовлетворительно, при нормальной эксплуатации отрицательное давление (тяга) должна составлять не менее 12 Па. Чтобы достигнуть этого, дымоотводная труба должна иметь высоту не менее 3,5 м и площадь поперечного сечения около 177 см<sup>2</sup>.

## ПОДАЧА ВОЗДУХА ДЛЯ ГОРЕНИЯ

Для поддержания горения поленьев, требуется воздух/подача воздуха. Подаваемый воздух может поступать как просто снаружи здания, так и через установку, расположенную снаружи здания. (Дополнительное оборудование) Назначение закачки наружного воздуха внутрь камеры сгорания состоит в том, чтобы противодействовать отрицательному давлению, которое может иметься внутри помещений с механической вентиляцией. Обычно, в этом нет необходимости для любой каминной вставки, поскольку она устанавливается в уже существующий камин, спроектированный для эксплуатации внутри помещения.

Для удлинения воздуховода подачи наружного воздуха, может использоваться воздуховод из листового металла. Соединительный диаметр подающего воздух рукава при подключении его к топке составляет 100 мм. Если подающий воздуховод имеет длину более 3 м, то диаметр барабана из листового металла должен быть увеличен до 125 мм. Этот воздуховод может подключаться как снизу, так и сзади, - см. Рис. (Максимальная потребность вставки при подаче воздуха для горения составляет около 20 м<sup>3</sup>/ч)

Ни в коем случае не используйте с целью подачи для горения воздух из подвальных помещений. Если используется все-таки именно подвальное помещение, то воздуховод из листового металла должен быть удлинен до выхода наружу в основании стены. Если это пространство отапливается, то подающий воздуховод должен быть изолирован для предотвращения образования конденсата.

## СТАНДАРТНАЯ ПОСТАВКА

Удостоверьтесь в том, что все комплектующие установки входят в объем поставки.

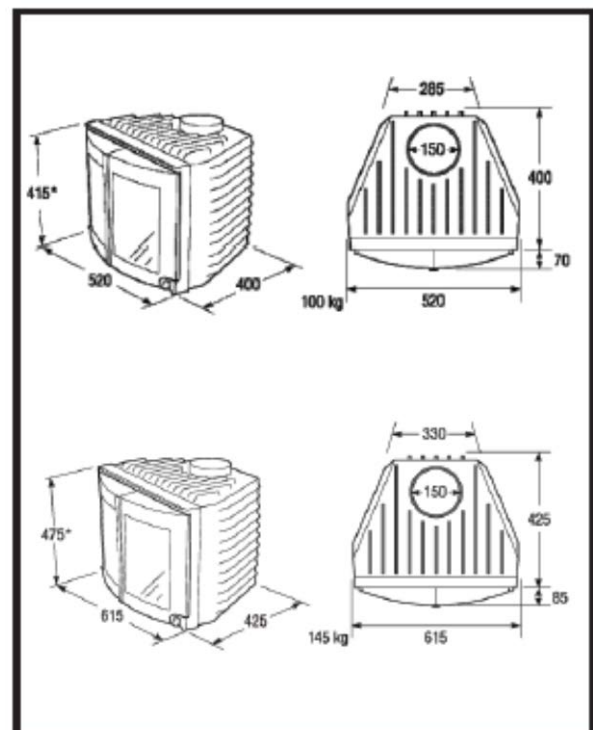
- ✓ 1 кассета
- ✓ 1 теплоизоляция
- ✓ 1 клей
- ✓ 1 чугунный захват
- ✓ 2 чугунные ножки 45 мм
- ✓ 1 чугунная ножка 50 мм
- ✓ 1 дефлектор

## ДОПОЛНИТЕЛЬНОЕ ОБОРУДОВАНИЕ

- ✓ 1 опорная ножка

Размеры (мм)

\* Добавить 50 мм к высоте из-за чугунных ножек  
Иллюстрации ниже принадлежат моделям 103 и 203. Все модели 100-ой и 200-ой серии имеют одни и те же размеры.

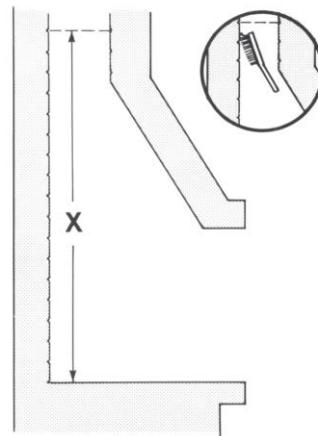


## РУКОВОДСТВО ПО УСТАНОВКЕ

1. Примите решение о том, где именно уплотнение из минеральной ваты должно разместиться в дымоходе каменной кладки.

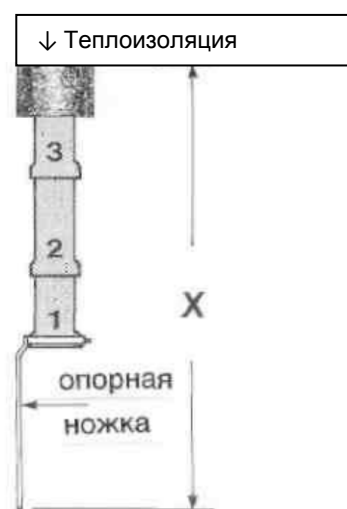
При необходимости, прочистите внутреннюю поверхность от сажи или остатков известкового раствора с помощью щетки из стальной проволоки.

Замерьте расстояние от соединительного отверстия во вставке до места теплозащитного уплотнения в существующей печной трубе.

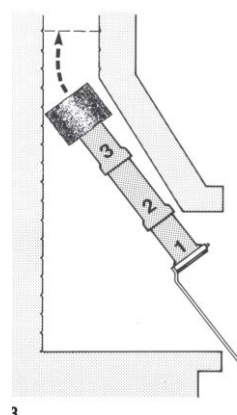


2. Установите опорную ножку в нижнем соединении трубы. Соедините все трубы, смазав их предварительно клеем. Быстро закрепите минеральную вату под верхней частью рукава стальной трубы с помощью стальной проволоки. Насадите газоуплотнительное кольцо на эту трубу так, чтобы оно едва касалось минеральной ваты.

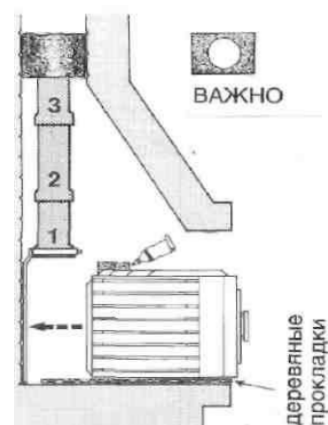
*Закрепите чугунную трубу к полу, для большей устойчивости.*



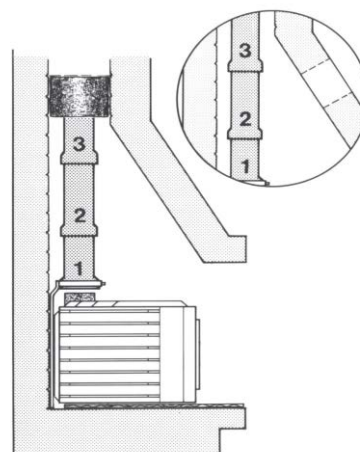
3. Введите всю длину трубы в дымоход и установите ее на опорной ножке. Опорную ножку можно будет извлечь после окончания установки и использовать снова в последующих установках, поэтому это дополнительное оборудование.



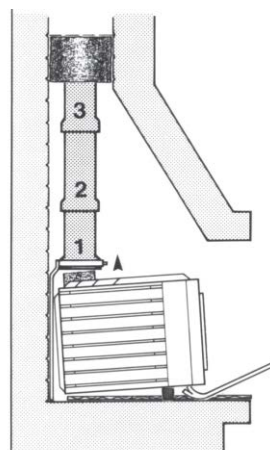
4. ВАЖНО: Тщательно уплотните пространство между верхней трубой и стенами дымоходного канала. (Иначе полезное тепло будет выходить через дымоход.) Подложите тонкие деревянные рейки под "пятки" суперкассеты и установите кассету. Смажьте клеем втулку кассеты. Задвиньте кассету так, чтобы втулка находилась под трубой.



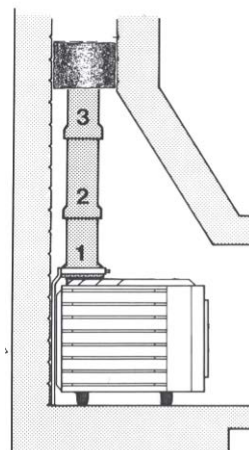
5. Если камин тесен, то циркуляция теплого воздуха может быть улучшена если в навесе/своде камина сделать отверстие. Легче всего такое отверстие сделать дрелью и извлечь кирпичи. Отверстия улучшают поступление горячего воздуха в помещение.



6. Приподнимите кассеты гвоздодером или монтировкой и установите под нее три ножки. Две ножки, которые ниже впереди, и одна, которая выше - с высокого заднего края. Дефлектор, помещенный в основании кассеты, после доставки, должен быть помещен в две вставки сверху внутри кассеты.



7. На этом монтаж кассеты закончен. Проверьте еще раз, чтобы все уплотнения были на месте и чтобы искусственное волокно тоже было на своем месте. Пространство между кассетой и стенками камина можно по желанию закрыть решеткой суперкассеты. Решетка может быть приспособлена к большинству конфигураций и к различному расстоянию до стен.





## ИНСТРУКЦИИ ПО УХОДУ И РОЗЖИГУ

Каминные вставки Компании Keddy прошли необходимые испытания силами сертификационного Испытательно-исследовательского института. Они удостоены весьма высоких оценок с точки зрения экологической безопасности, а коэффициент их полезного действия достигает 80%. Для оптимальной эксплуатации камина, самым важным требованием является тщательное соблюдение приводимых ниже Инструкций по уходу и розжигу. Несоблюдение же этих Инструкций влечет за собой аннулирование гарантийных обязательств.

### ТОПЛИВО

Каминные вставки Компании Keddy должны топиться деревянными поленьями. Для этой цели могут использоваться различные виды дровяной древесины. Лучше всего подходят для этого береза, бук, ясень и вяз, однако древесина хвойных пород и дуб также могут использоваться, будучи подмешаны в соотношении 50/50 к другому типу древесины. Дуб содержит кислоты, которые могут негативно сказаться на состоянии топки и дымоотводной трубы в процессе сгорания.

Дровяная древесина должна быть сухой, - т.е., с содержанием влаги 20%. Если дровяная древесина влажная, то избыточное количество тепловой энергии уходит на выпаривание воды перед началом ее нормального горения. Это также приводит к образованию больших количеств сажи и смол, которые откладываются на стенках очага и дымоотводной трубы, что, в свою очередь, значительно повышает риск возникновения возгорания в дымоотводной трубе.

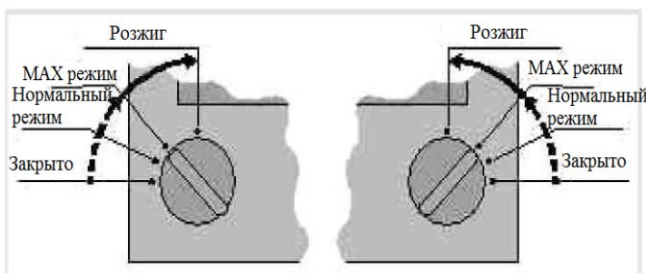
Влажная дровяная древесина также служит причиной плохого сгорания, что приводит к большему дымообразованию, сопровождаемому появлением, вследствие этого, закопченных стекол и ухудшением состояния местной окружающей среды.

Чтобы иметь уверенность в том, что вы располагаете сухой древесиной, когда начинается отопительный сезон, ее лучше всего заготавливать в зимнее время. После этого, древесина должна храниться в хорошо проветриваемом месте под крышей, и оставаться на просушке в течение всей весны и лета. Прежде чем использовать древесину, следует поддержать ее внутри помещения в течение нескольких дней, чтобы было достаточно времени для испарения из нее остаточной влаги.

**ПРЕДУПРЕЖДЕНИЕ!** Строго воспрещается осуществлять топку очага окрашенной, проклеенной (например, древесноволокнистой плитой или древесно-стружечной плитой), либо древесиной, пропитанной под давлением. Запрещается также топить каминную вставку пластмассами и иным мусором. Сжигание таких видов топлива и таких субстанций приводит к высвобождению кислот и тяжелых металлов, которые очень вредны как для людей, так и для окружающей среды.

### ПЕРЕД РОЗЖИГОМ – КОГДА КАМИННАЯ ВСТАВКА ЯВЛЯЕТСЯ НОВОЙ

В течение первой недели, розжиг нужно осуществлять с особой осторожностью. Начните с одного-двух розжигов в день, используя половину от предписываемого ниже объема древесины. Во время первых розжигов, будет ощущаться легкий запах дыма. Это происходит вследствие того, что происходит отверждение окраски чугунины и антикоррозионных покрытий.



Провентилируйте помещение, по мере необходимости, а заодно и удостоверьтесь в хорошем воздухообмене. После нескольких розжигов, ощущение присутствия дыма обычно проходит.

### РОЗЖИГ

Когда вы оптимизируете розжиг вручную, следует определить количество древесины, сжигаемой за один час. Данная каминная вставка не предназначена для выработки тепловой энергии в количествах, превышающих 10 - 12 кВт-ч, - т.е., никогда не превышайте максимальное количество рекомендованной древесины в час. Это только приведет к снижению к.п.д., и кроме того, существует опасность перегрева вставки и дымоотводной трубы.

Данные о подходящих размерах и количествах дровяной древесины для каминной вставки приводятся ниже:

Растопка:

Длина, около 30-35 см  
Диаметр, около 2-5 см  
Количество, около 3 кг

Колотые поленья:

Длина, около 30-35 см	
Диаметр, около 6-10 см	
Количество (модель 100),	2,0 кг в час
Макс. количество (модель 100),	3,0 кг в час
Количество (модель 200),	2,5 кг в час
Макс. количество (модель 200),	3,5 кг в час

**ВОЗЬМИТЕ НА ЗАМЕТКУ!** Каждая загрузка должна выгореть полностью, прежде чем вы добавите новую порцию дровяной древесины. Только при этом условии, вставка функционирует с наилучшими эксплуатационными характеристиками, а вы избежите неудобств, связанных с возможными неприятными неожиданностями.

### Инструкции по розжигу

1. Откройте дверцы печи и положите несколько сжатых в комки газет и тонких щепок.
2. Сверху положите примерно 3, 5 кг хорошо нарубленных поленьев крест накрест.
3. Откройте задвижку дымохода, если такая имеется, и разожгите огонь.

(Если дымоходная труба холодная, либо если существуют неблагоприятные погодные условия, вам может потребоваться поддержать дверцу приоткрытой в течение первых пяти минут, чтобы установилась подходящая тяга в дымоотводной трубе).

4. Дайте первой партии дров прогореть при максимальной подаче воздуха. Это позволит топке быстро достигнуть рабочей температуры. Подожгите новую закладку дров нужного размера. Выждите пару минут, пока пламя не займется в полную силу. Затем поворачивайте заслонку влево, - до тех пор, пока не достигнете спокойного и гармоничного горения.

**ВОЗЬМИТЕ НА ЗАМЕТКУ!** Причина, по которой мы хотим быстро достигнуть оптимальной рабочей температуры во вставке, состоит в том, что вставка работает наиболее эффективно именно при этой температуре. Это минимизирует вредные выбросы и максимизирует выработку тепловой энергии.

## ПОЛЕЗНО ЗНАТЬ

Поскольку может потребоваться некоторое время для того, чтобы холодная дымоотводная труба начала работать правильно, - т.е., чтобы направить дым в нужном направлении, - вы можете поджечь несколько страниц газеты и поддержать их перед дефлектором внутри топки. Действуя таким образом, вы устраняете обратную тягу и избегаете досадной неприятности проникновения дыма в помещение на первоначальном этапе.

Если помещение оборудовано механической вентиляцией, - т.е., если имеется один или более вентиляторов, способных удалять воздух из здания, - то внутри здания может создаться столь большое отрицательное давление, что будет трудно разжечь очаг. Мы рекомендуем вам в таком случае временно отключить вентиляцию или открыть окно, пока отрицательное давление не рассеется.

## УДАЛЕНИЕ ЗОЛЫ И ТЕХНИЧЕСКОЕ ОБСЛУЖИВАНИЕ

Необходимо удалять золу не реже одного раза за сезон. Золу из дымоходной трубы и соединений должен удалять квалифицированный трубочист. Перед удалением сажи, необходимо извлечь дефлектор. Если стекло дверцы становится закопченным, лучше всего использовать специальное чистящее средство для удаления сажи, которое вы можете приобрести у своего местного дилера по каминам. Ни в коем случае не используйте моющие вещества, содержащие абразивные материалы. Это может повредить стекло. Для чистки стекол на дверцах используйте те же препараты, что и при чистке духовок. Используйте савок для выбора золы. Золу всегда высыпайте в металлическую посуду, так как в ней всегда еще может быть жар.



Шведские традиции чугунного литья [www.keddy.se](http://www.keddy.se)

Компания Keddy AB П/я 542 441 15 ALINGSÅS Тел.: +46 (0) 322 781 80 Факс: +46 (0) 322 781 89 E-mail: [info@keddy.se](mailto:info@keddy.se)  
Website: [www.keddy.se](http://www.keddy.se)