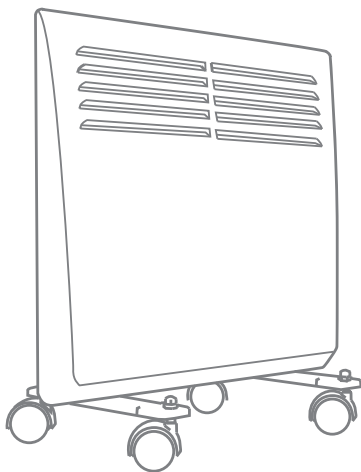




# Руководство по эксплуатации Гарантийный талон

Обогреватель электрический бытовой  
(конвектор)  
серия Camino Electronic



BEC/E-1000 | BEC/E-1500 | BEC/E-2000

Перед началом эксплуатации конвектора внимательно изучите данное руководство и храните его в доступном месте.





## 2 Содержание



2	Используемые обозначения
3	Правила безопасности
5	Устройство конвектора
6	Технические характеристики
6	Управление прибором
8	Уход и обслуживание
9	Меры предосторожности
9	Сервисное обслуживание
9	Монтаж прибора
10	Схема электрическая
10	Правила утилизации
10	Дата изготовления
10	Сертификация продукции
11	Гарантийный талон

### Используемые обозначения



#### **ВНИМАНИЕ!**

Требования, несоблюдение которых может привести к тяжелой травме или серьезному повреждению оборудования.



#### **ОСТОРОЖНО!**

Требования, несоблюдение которых может привести к серьезной травме или летальному исходу.

#### **ПРИМЕЧАНИЕ:**

1. Если поврежден кабель питания, он должен быть заменен производителем или авторизованной сервисной службой или другим квалифицированным специалистом, во избежание серьезных травм.
2. Конвектор должен быть установлен с соблюдением существующих местных норм и правил эксплуатации электрических сетей.
3. После установки конвектора электрическая вилка должна находиться в доступном месте.
4. Конвектор должен быть установлен на достаточно надежных кронштейнах.
5. Класс мощности обогревателя (указан на паспортной табличке) основан на проведенных испытаниях под определенной нагрузкой.
6. Производитель оставляет за собой право без предварительного уведомления покупателя вносить изменения в конструкцию, комплектацию или технологию изготовления изделия с целью улучшения его свойств.
7. В тексте и цифровых обозначениях инструкции могут быть допущены опечатки.
8. Если после прочтения инструкции у Вас останутся вопросы по эксплуатации прибора, обратитесь к продавцу или в специализированный сервисный центр для получения разъяснений.
9. На изделии присутствует этикетка, на которой указаны технические характеристики и другая полезная информация о приборе.



**ВНИМАНИЕ!**

При эксплуатации любого электроприбора необходимо соблюдать основные меры безопасности.

Для снижения риска возникновения пожара, поражения электрическим током, несчастных случаев или имущественного ущерба:

- Перед эксплуатацией обогревателя прочтите руководство и храните его в доступном месте.
- Используйте обогреватель только при напряжении, которое указано на паспортной табличке.
- Не перекрывайте и не ограничивайте поток воздуха через входные и выходные решетки во избежание перегрева и возгорания.
- Не располагайте обогреватель в непосредственной близости к какой-либо поверхности, это может привести к перекрыванию решеток и затрудненному поступлению и удалению воздуха.
- Не располагайте обогреватель поблизости от отопительных приборов.
- Не используйте обогреватель в местах, где используется или хранится топливо, краска или другие горючие жидкости.
- Во время эксплуатации данный прибор нагревается. Во избежание ожогов не прикасайтесь к горячей поверхности. Выключите прибор и дайте ему остыть, прежде чем перемещать в другое место.
- Не используйте обогреватель для сушки одежды.
- Не вставляйте и следите за тем, чтобы во входные или выходные отверстия не попали посторонние металлические предметы, это может привести к поражению электрическим током, возникновению пожара или повреждению прибора.
- Не погружайте прибор в жидкость, следите за тем, чтобы жидкость не попала внутрь прибора, это может привести к поражению электрическим током.
- Не доставайте прибор в случае падения в воду. Немедленно выньте вилку из розетки.
- Не эксплуатируйте обогреватель с поврежденным шнуром, вилкой, в случае неисправностей, падения или любого другого повреждения. Обратитесь к квалифицированному электрику для проверки, электрической и механической настройки, сервисного обслуживания или ремонта обогревателя.
- Не прикасайтесь к работающему обогревателю мокрыми руками.
- Наиболее распространенной причиной перегрева является скопление пыли внутри обогревателя. Регулярно удаляйте скопившуюся пыль. Для этого отключите прибор от сети и пропылесосьте вентиляционные отверстия и решетки.
- Не устанавливайте прибор на подоконник, попадание дождевых капель может привести к поражению электрическим током.
- При чистке прибора не используйте абразивные моющие средства. Очистите его влажной тряпкой (не мокрой), смоченной горячей мыльной водой. Всегда отключайте прибор от сети перед чисткой.
- Не подключайте прибор к источнику питания до полной сборки и регулировки.
- Не используйте прибор в непосредственной близости от ванны, душа, плавательного бассейна или других емкостей с жидкостью.
- Прибор должен использоваться в вертикальном положении.
- Перед перемещением выключите прибор и дайте ему остыть.
- Не используйте прибор со скрученным шнуром питания, это может привести к перегреву и несчастным случаям.
- Не рекомендуется использовать шнур-удлинитель.
- Не вынимайте штепсельную вилку из розетки до выключения прибора.
- Вынимая штепсельную вилку из розетки, не тяните за провод – держитесь за саму вилку.
- Если прибор не используется, отключите его от сети.



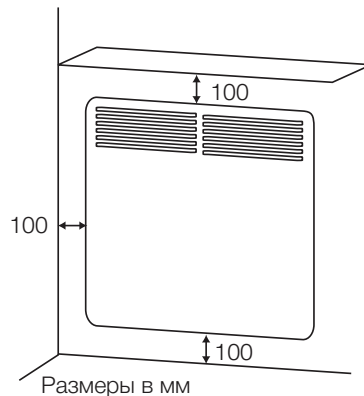


## 4 Правила безопасности

- Этот прибор не подходит для использования на коврах с длинным ворсом и коврах Флокати.
- Во время эксплуатации следите за тем, чтобы провод не касался нагреваемой поверхности.
- Не прячьте провод под ковровое покрытие, не кладите сверху коврики, ковровые дорожки и т.д. Расположите провод так, чтобы не споткнуться об него.
- Не скручивайте, не перегибайте и не сворачивайте провод вокруг обогревателя, это может привести к истиранию и износу изоляции. Следите за тем, чтобы провод был вынут на всю длину.
- Не используйте прибор на открытом воздухе и не оставляйте его на влажном полу.
- Не убирайте прибор на место его хранения, если он еще горячий.
- Не оставляйте прибор без присмотра в помещении, где находятся дети или инвалиды.
- Не разрешайте детям играть с прибором.
- Прибор не следует располагать непосредственно под розеткой.
- Все поверхности данного прибора предназначены для предотвращения прямого доступа к нагревательным элементам и должны находиться на своих местах во время эксплуатации.
- Для предотвращения перегрева не накрывайте обогреватель.
- Защитный экран не обеспечивает полную защиту для детей и инвалидов.
- Поврежденный шнур питания должен быть заменен квалифицированным электриком во избежание несчастных случаев.
- Во избежание сброса термopредохранителя этот прибор не следует использовать вместе с дополнительными выключающими устройствами, такими как таймер. Также прибор не следует подключать к цепи, которая часто замыкается и размыкается.
- Используйте данный прибор только по прямому назначению согласно данному руководству. Любое другое использование не

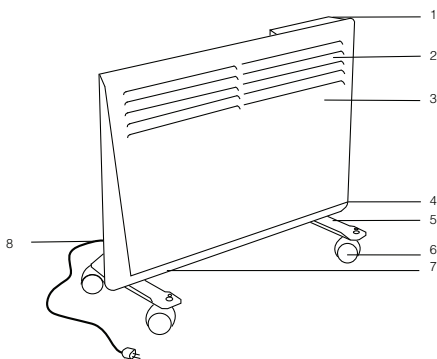
рекомендуется производителем и может привести к пожару, поражению электрическим током или несчастному случаю.

- Этот прибор предназначен только для домашнего использования, не рекомендуется использовать его в промышленных целях.
- Минимальные расстояния до других предметов:





## Устройство конвектора



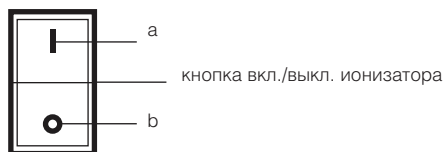
1. Блок управления.
2. Воздуховыпускные решетки.
3. Конвекционная камера.
4. Датчик температуры.
5. Металлические ножки.
6. Ролики.
7. Воздухозаборная решетка.
8. Электрический шнур с вилкой.

8. Индикатор «комфортного» режима, – когда он горит, температура регулируется термостатом в режиме «Комфорт».
9. Индикатор работы таймера.
10. Индикатор работы обогревателя.
11. Кнопка увеличения значения параметра температуры / времени (+).
12. Кнопка уменьшения значения параметра температуры / времени (-).
13. Кнопка выбора уровня мощности (половина/полная).
14. Кнопка выбора режимов работы «Комфортный» / «Экономичный».
15. Кнопка установки таймера.

Данный обогреватель обладает полезным для здоровья человека устройством по ионизации воздуха.

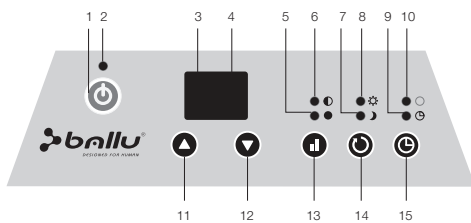
### Кнопка включения ионизатора

На боковой стороне прибора находится кнопка включения/выключения ионизатора воздуха.



- a) Включение ионизатора воздуха.
- b) Выключение ионизатора воздуха.

### Панель управления:



1. Кнопка включения / отключения электропитания.
2. Индикатор электропитания.
3. Светодиодный дисплей.
4. Указатель заданной и существующей температуры.
5. Индикатор полной мощности.
6. Индикатор половинной мощности.
7. Индикатор «экономичного» режима, – когда он горит, температура регулируется термостатом в режиме «Эконом».

### Полезное действие ионизатора воздуха

Учеными доказан факт благоприятного воздействия положительных и отрицательных ионов на самочувствие человека:

- укрепление иммунитета, тонуса, снижение утомляемости;
- лучшее протекание некоторых болезней;
- улучшение психологического состояния, здоровый сон;
- значительное снижение количества бактерий и грибов в помещении;
- частичная очистка воздуха от пыли (взвешенных микрочастиц).



## 6 Устройство конвектора

Также ионизатор воздуха нейтрализует электростатические поля на одежде, пластиковых предметах, линолеуме.

Содержание в атмосферном воздухе положительных и отрицательных ионов и их соотношение может меняться в зависимости от времени года, географии, погодных условий и очень сильно зависит от загрязненности воздуха, а в помещении ионы поглощаются пластиком, то есть в городе, в квартирах, офисах концентрация ионов очень низкая.

В естественной экологии источником ионизированного кислорода являются растения, в основном – деревья хвойных пород (сосны, ели). Заряженные частицы поступают в воздух во время грозы, под воздействием ультрафиолетовых лучей, за счет рентгеновского или теплового излучения, в местах мелкого дробления воды (водопады).

В воздухе, которым мы дышим, всегда присутствуют частицы обеих полярностей, значит организм нуждается, как в положительно, так и в отрицательно заряженных ионах.

Используемый в обогревателе BALLU ионизатор воздуха вырабатывает ионы обеих полярностей и соответствует действующему СанПиНу от 2003 года.

Значения нормируемых показателей концентраций аэроионов и коэффициента униполярности приведены в таблице (согласно СанПиНу от 2003 г.):

Нормируемые показатели	Концентрация $n+$ (ион/см <sup>3</sup> )	Концентрация $n-$ (ион/см <sup>3</sup> )	Коэффициент униполярности $Y$
Минимально допустимые	$n+ \geq 400$	$n- \geq 400$	$0,4 \leq Y \leq 1,0$
Максимально допустимые	$n+ < 50000$	$n- < 50000$	

**Подробную информацию по нормам ионизации воздуха можно узнать из следующего документа:**

Санитарно-гигиенические нормы допустимых уровней ионизации воздуха (СанПиН от 16 июня 2003 года).

Гигиенические требования к аэроионному составу воздуха производственных и общественных помещений. (СанПиН 2.2.4.1294-03). ПОСТАНОВЛЕНИЕ Главного государственного санитарного врача Российской Федерации от 22 апреля 2003 г. № 64 г. Москва.

Зарегистрировано в Минюсте РФ 7 мая 2003 г. Регистрационный №4511.

О введении в действие санитарных правил и нормативов – СанПиН 2.2.4.1294-03.

### Технические характеристики

Параметр/Модель	ВЕС/Е-1000	ВЕС/Е-1500	ВЕС/Е-2000
Мощность обогрева	500/ 1000 Вт	750/ 1500 Вт	1000/ 2000 Вт
Номинальная потребляемая мощность	0,5/ 1,0 кВт	0,75/ 1,5 кВт	1,0/ 2,0 кВт
Номинальное напряжение	220–240В~ 50 Гц	220–240В~ 50 Гц	220–240В~ 50 Гц
Номинальный ток	4,3 А	6,5 А	8,7 А
Степень защиты	IP24	IP24	IP24
Класс электрозащиты	I класс	I класс	I класс
Площадь обогрева	5-15 м <sup>2</sup>	7-20 м <sup>2</sup>	10-25 м <sup>2</sup>
Размеры прибора	460x400x x78 мм	595x400x x78 мм	830x400x x78 мм
Размеры в упаковке	551x453x x127 мм	685x453x x127 мм	919x453x x127 мм
Вес нетто	3,6 кг	4,3 кг	5,8 кг
Вес брутто	4,8 кг	5,6 кг	7,4 кг

### Управление прибором

#### Подготовка к работе

Осторожно выньте обогреватель из картонной коробки. Сохраните коробку для межсезонного хранения. Убедитесь, что конвекционный обогреватель находится в положении «выкл.» (для серий с механическим управлением),



прежде чем включать его. Аккуратно установите обогреватель, следуя инструкциям по установке. Во избежание перегрузки электросети не рекомендуется подключать обогреватель к розетке, к которой подключены другие электроприборы большой мощности.

### Включение прибора

Вставьте вилку в розетку, красный индикатор электропитания «2» загорится после короткого звукового сигнала и будет гореть постоянно. Сначала нажмите кнопку питания «1» для включения прибора, при выключенном таймере на дисплее высветится комнатная температура.

Температура, установленная на заводе 24°C.

### Установка температуры

Нажимайте кнопки «11» и «12», чтобы увеличить температуру на 1°C или уменьшить на 1°C. Максимальная температура, которую можно установить, 30°C, минимальная 5°C. При удержании кнопки «11» или «12» температура будет увеличиваться или уменьшаться на 1°C за 0,5 сек. Последняя заданная температурная установка принимается за активную. Через 5 сек. система возобновит работу, символ на дисплее перестанет мигать и будет отображаться комнатная температура.

### Установка таймера

Нажмите кнопку «15», чтобы установить таймер, установленное время отображается на дисплее, мигает индикатор таймера (таймер устанавливается по часам). Нажмите кнопки «11» или «12», чтобы увеличить или уменьшить время на один час, таймер может быть установлен на период 0–24 часа. При удержании кнопок «11» или «12» время работы будет увеличиваться или уменьшаться на 1 час за 0,5 сек. Заводская установка – 0 часов. При включенном индикаторе система начинает отсчитывать время в соответствии с предыдущей установкой, если новое значение не будет установлено в течение 5 секунд. Каждый раз при

нажатии кнопок «11» или «12» система начинает новый отсчет времени или возвращается к исходным параметрам по окончании работы таймера, затем выключается и прекращает работу. При выключении таймера прибор выключается без звукового сигнала.

### Выключение прибора

Удерживайте кнопку питания «1» более 3 секунд в любом режиме работы, чтобы выключить прибор (индикатор электропитания «2» все равно будет гореть, показывая, что прибор подключен к розетке).

### Функция запоминания после выключения

За температурную установку принимается последнее заданное значение, независимо от того, как включена система – после отключения обогревателя или после выключения таймера. Нажмите кнопку питания для включения прибора после его отключения или выключения таймера – температурной установкой будет последняя заданная температура. Заданное время не запоминается.

### Звуковой сигнал при нажатии кнопки

Звуковой сигнал подается как при простом нажатии кнопки, так и при ее удержании.

### Функция защиты от детей

Во время работы прибора нажмите одновременно кнопки «11» и «12» и удерживайте более 3-х секунд для блокировки системы. На дисплее появится соответствующий значок. Через 3 секунды он исчезнет. При нажатии любой кнопки значок «П» отобразится на дисплее на 3 секунды без звукового сигнала, затем значок снова исчезнет.

Способы разблокирования: 1) выключение электроприбора, 2) окончание работы таймера, 3) удержание кнопок «11» и «12» более 3-х секунд.

### Установка режима «комфортный»

Заводская установка температуры в режиме «комфортный»: 24°C. Выполните нижепри-





## 8 Управление прибором

веденные указания, чтобы изменить эту установку.

- Нажмите кнопку установки режима «14», чтобы загорелся индикатор температурного режима «комфортный» (индикатор «8»).
- Используйте кнопки увеличения «11» и уменьшения «12» для установки желаемой температуры режима «комфортный».
- Через несколько секунд после установки прибор запомнит заданную температуру.
- Обогреватель автоматически ВЫКЛЮЧИТСЯ, если температура в комнате превысит заданное значение.
- Между установками на дисплее высвечивается существующая температура.

### Установка режима «Экономичный»

Нажмите кнопку установки режима «14», чтобы загорелся индикатор температурного режима «Экономичный» (индикатор «7»). В «Экономичном» режиме прибор поддерживает температуру в помещении на 4°C ниже, чем заданная в «Комфортном» режиме. То есть, если в «Комфортном» режиме задана температура обогрева 29°C, то в «Экономичном» режиме прибор автоматически понизит температуру до 25°C. Таким образом, в помещении будет поддерживаться максимально комфортная температура, но с меньшими энергос затратами.

### Выбор уровня мощности нагрева

Нажмите кнопку выбора мощности «13», чтобы установить мощность нагрева. Обогреватель будет работать на максимальном уровне мощности. Нажмите кнопку «13» еще раз, в работе обогревателя будет задействована неполная номинальная мощность. Отобразится активный режим.

### Сохранение настроек в случае перепада напряжения

Все заданные пользователем настройки после отключения прибора будут сохранены.

### Функция защиты от перегрева

Прибор оборудован автоматическим выключателем, который активируется при достижении верхнего предела температуры. Обогреватель выключается автоматически в случае перегрева.

### Защита от опрокидывания

Прибор оснащен датчиком защиты от опрокидывания. При падении обогреватель отключается.

Чтобы конвектор возобновил работу, верните прибор в вертикальное положение.

## Уход и обслуживание

### Регулярная чистка прибора при непрерывной эксплуатации

Перед чисткой отключите обогреватель от сети питания.

Перед чисткой убедитесь, что обогреватель полностью остыл.

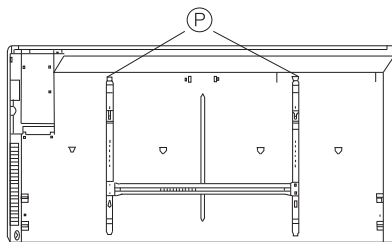
Используйте влажную тряпку (не мокрую), чтобы стереть с внешней части обогревателя пыль и грязь.

Воспользуйтесь пылесосом, чтобы удалить пыль и ворс с распределительных решеток.

Убедитесь, что обогреватель полностью высох, прежде чем подключать его к сети.

### Чистка задней панели обогревателя, установленного на стене

Очистить заднюю панель обогревателя просто. Перед чисткой отключите обогреватель от сети питания.







Опустите вниз две задвижки «Р» (см. рис. ниже) на задней панели обогревателя, и потяните прибор на себя. Снимите прибор с кронштейнов и проведите чистку задней панели. После чистки обогреватель следует закрепить в обратном порядке.

### Меры предосторожности

- Надежно закрепляйте обогреватель на стене или ставьте его в правильное положение.
- Обогреватель должен быть установлен таким образом, чтобы человек, принимающий ванну или душ, не мог случайно прикоснуться к панели управления.
- Обогреватель нельзя устанавливать под розеткой электропитания.
- Если обогреватель устанавливается на полу, не располагайте его рядом с ванной, душем или плавательным бассейном.
- При настенном варианте установки не располагайте обогреватель в непосредственной близости от ванны, душа или плавательного бассейна.
- В случае повреждения шнура питания обратитесь к квалифицированному электрику или сотруднику сервисной службы.
- НЕ накрывайте работающий обогреватель.
- Убедитесь, что обогреватель полностью остыл, прежде чем убрать его на хранение.
- В случае если обогреватель планируется не использовать длительное время, рекомендуется очистить его и убрать на хранение (желательно в заводской упаковке) в прохладное сухое место.

### Сервисное обслуживание

В случае необходимости сервисного обслуживания обратитесь к продавцу.

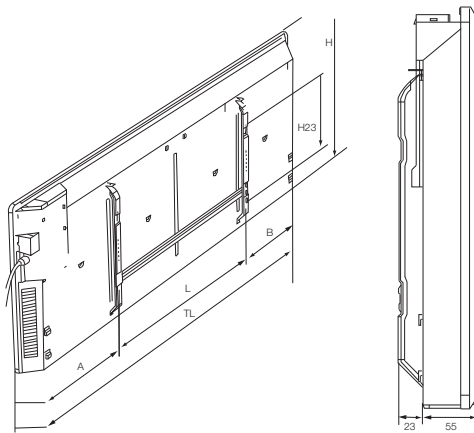
Замена шнура питания.

Во избежание несчастных случаев поврежденный шнур питания должен быть заменен представителем сервисного центра или другим квалифицированным специалистом.

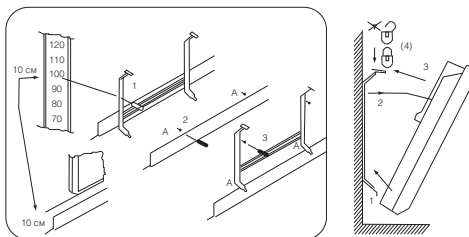
### Монтаж прибора

#### 1. Настенный вариант установки

С помощью кронштейнов установите обогреватель на стене у пола, согласно рисункам ниже. Расстояние от прибора до пола должно быть не менее 10 см.



#### 2. Установка на полу (крепление стойки)



Модель	Мощность (Вт)	TL мм	H мм	A мм	L мм	B мм	H23 мм
ВЕС/Е-2000	1000/2000	830	400	290	250	290	200
ВЕС/Е-1500	750/1500	595	400	195	250	195	200
ВЕС/Е-1000	500/1000	460	400	152	155	152	200

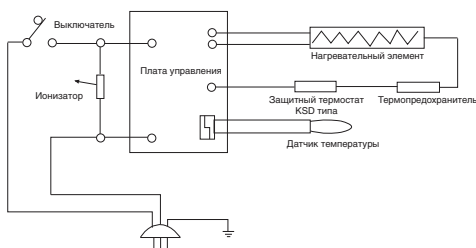
Используя стойки и ролики, которые идут в комплекте, а также изучив схему крепления ниже, установите прибор на полу.





## 10 | Схема электрическая

### Схема электрическая



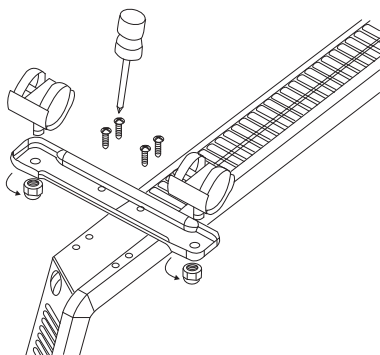
Тел.: (495) 786-69-50, факс: (495) 675-89-69,  
e-mail: info@sertcenter.ru

### Товар соответствует требованиям нормативных документов:

ГОСТ Р 52161.2.30-2007,  
ГОСТ Р 51318.14.1-2006 (Разд. 4),  
ГОСТ 51318.14.2-2006 (Разд. 5, 7),  
ГОСТ Р 51317.3.2-2006 (Разд. 6, 7),  
ГОСТ Р 51317.3.3-2008

№ сертификата: РОСС CN.AИ46.B14595

### Правила утилизации



**Срок действия:** с 15.09.2010 г. по 14.09.2011 г.  
(Сертификат обновляется ежегодно. При отсутствии копии нового сертификата в коробке, спрашивайте копию у продавца)

### Изготовитель:

BALLU INDUSTRIAL GROUP  
Ballu Industrial Group, Suite 18B, 148 Connaught  
Road Central, Hong Kong

### Произведено:

Komon International Limited. No.11, Rongjiao Rd,  
Ronggui Shunde, Foshan, Guangdong, China

По истечению срока службы прибор должен подвергаться утилизации в соответствии с нормами, правилами и способами, действующими в месте утилизации.



### Дата изготовления

Дата изготовления указана на приборе.

### Сертификация продукции

**Товар сертифицирован на территории**

**России органом по сертификации:**

РОСС RU.0001.11AИ46 ОС ПРОДУКЦИИ АНО  
«СТАНДАРТ-ТЕСТ»

**Юридический адрес:** 109382, РФ, г. Москва,  
ул. Нижние поля, д. 9 ;

**Почтовый адрес:** 115088, РФ, г. Москва,  
ул. Шарикоподшипниковская, д. 4;

