

1. ОБЩИЕ СВЕДЕНИЯ

Прежде чем приступить к работам по монтажу или эксплуатации оборудования, пожалуйста, внимательно прочтите данную инструкцию. Строго соблюдайте приведенные в инструкции указания!

Сохраните инструкцию в качестве справочника по эксплуатации и для гарантийного ремонта оборудования.

Представленная эксплуатационная документация содержит минимально необходимые сведения для применения изделия. Предприятие-изготовитель вправе вносить в конструкцию усовершенствования, не изменяющие правила и условия эксплуатации, без отражения их в эксплуатационной документации.

2. ПРАВИЛА БЕЗОПАСНОСТИ

Многофункциональный инструмент (реноватор) является оборудованием повышенной опасности. Строго соблюдайте следующие правила техники безопасности. Прочитайте и запомните эти указания до того, как приступите к работе. Используйте изделие только по его прямому назначению, указанному в паспорте.

Вовремя проводите необходимое обслуживание. Любое изменение или модификация инструмента запрещается, так как это может привести к поломке и/или травмам.

Если Вы не имеете навыков в работе с устройством, настоятельно рекомендуется предварительно проконсультироваться у специалиста или опытного пользователя.

Устройство не предназначено для использования лицами (включая детей) с пониженными физическими, сенсорными или умственными способностями или при отсутствии у них опыта или знаний, если они не находятся под контролем или не проинструктированы об использовании прибора лицом, ответственным за их безопасность.

Внимание!

Не допускается работа при любых неисправностях устройства! Отключите устройство от источника электропитания перед проведением любых регулировок, технического обслуживания, или при хранении.

2.1 Каждый раз перед использованием устройства необходимо произвести его наружный осмотр на предмет отсутствия повреждений, надежности крепления узлов и деталей, целостности шнура питания.

2.2 Убедитесь в безопасности рабочего места: оно должно быть чистым и хорошо освещённым.

2.3 Используйте защитный головной убор при работе. Надевайте маску или респиратор при работе с пылеобразующими материалами. Всегда носите защитные очки.

2.4 Инструмент должен быть подключен к сети с напряжением, соответствующим напряжению, указанному в технических характеристиках. Пониженное напряжение может привести к перегрузке инструмента. Род тока - переменный, однофазный.

2.5 Отключайте инструмент при перерывах в работе, транспортировке и чистке.

2.6 Держите руки на безопасном расстоянии от движущихся деталей механизма. Избегайте попадания любых частей тела в движущиеся детали инструмента во время выполнения рабочих операций. Не оставляйте ручной электроинструмент без присмотра во время работы механизма.

2.7 Запрещено работать инструментом под воздействием алкоголя или лекарств, которые могут повлиять на скорость вашей реакции.

2.8 Не работайте с инструментом, когда Вы устали или не имеете возможности контролировать рабочий процесс. Будьте внимательны весь период работы.

2.9 Держите реноватор крепко двумя руками.

2.10 Никогда не применяйте поврежденные насадки или неверно подобранные подкладные шайбы, винты для крепления режущей насадки.

2.11 Избегайте размещения шнура питания вблизи действия режущей насадки.

3. КОМПЛЕКТАЦИЯ

В стандартный комплект поставки многофункционального инструмента входят:

Многофункциональный инструмент (реноватор) – 1 шт.

Насадки – 7 шт.

Ключ шестигранный – 1 шт.

Паспорт – 1 шт.

Упаковка пластиковый кейс – 1 шт.

4. ОБЩИЙ ВИД УСТРОЙСТВА

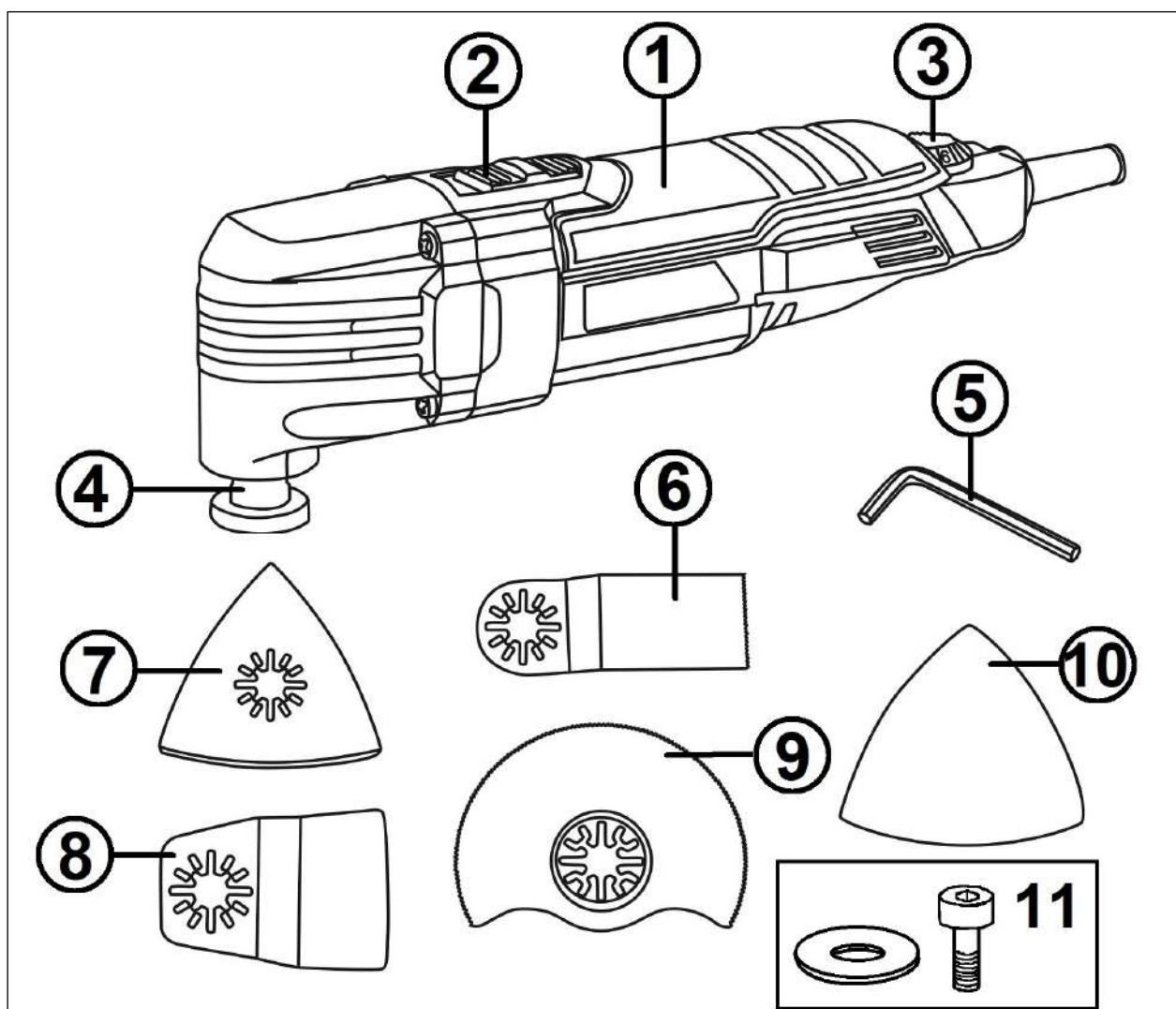


Рис.1 Общий вид устройства

1. Реноватор
2. Выключатель
3. Регулятор колебаний (в зависимости от конструкции может располагаться сверху или на торце в задней части корпуса)
4. Шпиндель с площадкой крепления насадок
5. Ключ шестигранный для крепления насадок
6. Насадка пыльная по дереву
7. Насадка дельтовидная шлифовальная плита
8. Насадка шабер для очистки поверхностей (удаление старого клея или бетона, лакокрасочного покрытия)
9. Насадка сегментное пыльное полотно (древесина, пластик, цветные металлы)
10. Наждачные листы для дельтовидной шлифовальной плиты (3 шт.)
11. Шайба и винт для крепления насадок.

5. ТЕХНИЧЕСКИЕ ХАРАКТЕРИСТИКИ

Многофункциональный инструмент (реноватор) предназначен для выполнения различных работ: распиливания и разрезания древесных материалов, пластмассы, гипса, цветных металлов, плитки, сухого шлифования и полирования небольших поверхностей, удаления остатков клея, штукатурки, бетона, лакокрасочного покрытия.

Реноватор предназначен для эксплуатации при температуре окружающей среды от -10°C до $+40^{\circ}\text{C}$, относительной влажности воздуха не более 80% и отсутствии прямого воздействия атмосферных осадков и чрезмерной запылённости воздуха.

Серия/модель	МФИ-400
Напряжение сети	220-230В~50 Гц
Номинальная мощность	400 Вт
Частота колебаний	13000 – 22000 мин ⁻¹
Угол колебаний	3°
Тип соединения насадок	OIS
Вес нетто	1.5 кг

Таблица 1 Технические характеристики

6. ПОДГОТОВКА УСТРОЙСТВА К РАБОТЕ И ПОРЯДОК РАБОТЫ

6.1 Подготовка к работе

Внимание!

Перед использованием реноватора, проверьте затяжку крепления насадки и её целостность.

Многофункциональный инструмент (реноватор) поставляется в сборе и готов к использованию.

Перед началом работы с реноватором установите необходимую насадку, в зависимости от вида работы (рис.2).

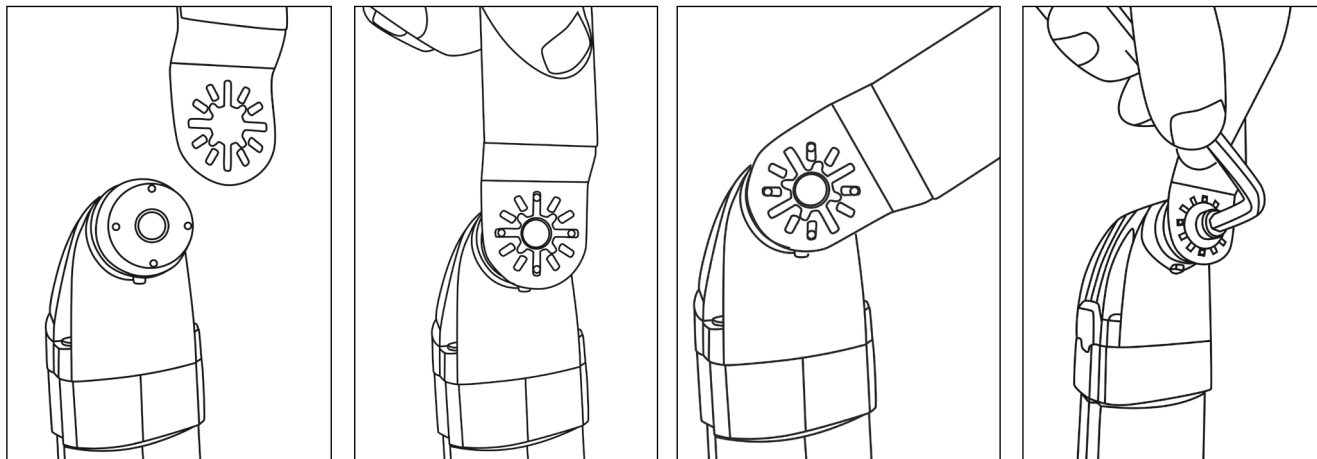


Рис.2 Установка насадки и затяжка болта крепления насадки

Насадку можно установить под любым необходимым для работы углом и в любом положении (если это насадка для шлифования). После выбора положения, закрепите насадку на шпинделе с помощью шайбы, винта крепления и шестигранного ключа (рис.2).

Реноватор подключается к сети при помощи двухжильного кабеля (рис.3).

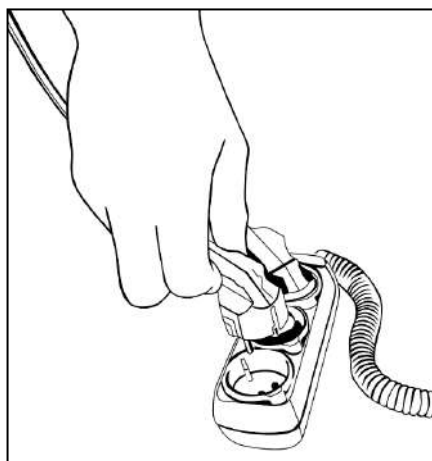


Рис.3 Подключение реноватора к сети

6.2 Работа

Для включения реноватора используйте кнопку с фиксатором (рис.4).

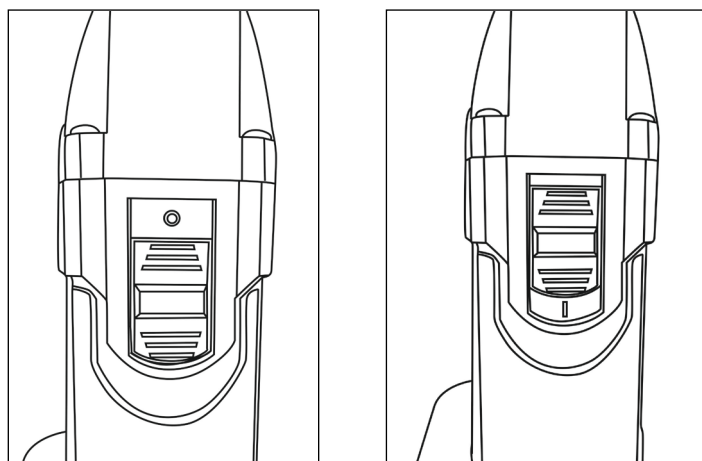


Рис.4 Запуск реноватора

Включайте реноватор, не касаясь насадкой обрабатываемой поверхности.

Дождитесь, когда насадка наберет полную скорость колебаний, после чего плавно производите обработку материала, контролируя направление руками.

Для разного вида работ в реноваторе на конце рукоятки предусмотрен регулятор скорости колебаний (рис.5). Расположение регулятора может отличаться в зависимости от конструкции реноватора.

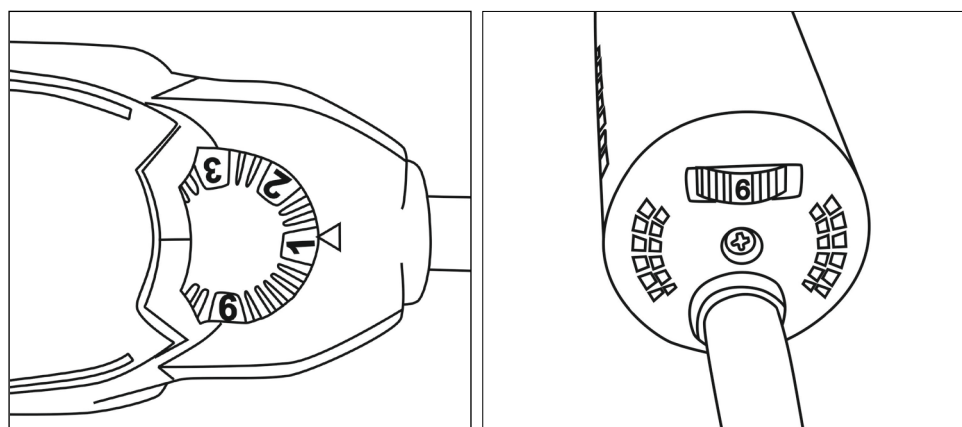


Рис.5 Регулятор скорости колебаний

7. ТЕХНИЧЕСКОЕ ОБСЛУЖИВАНИЕ

Для обеспечения качественной и безопасной работы, каждый раз после окончания работы, следует очистить реноватор и вентиляционные отверстия от пыли и грязи.

Регулярно проверяйте реноватор на предмет механических повреждений/поломок, на общее состояние, которое может влиять на его работу.

Перед началом работ и после работы реноватором, проверяйте затяжку болта крепления насадки.

Внимание!

Прежде чем приступить к замене насадки, обязательно отсоедините шнур от сети электропитания.

Более сложный технический ремонт реноватора должен осуществляться только квалифицированным персоналом уполномоченных сервисных центров.

Обслуживание, выполненное неквалифицированным персоналом, может стать причиной поломки реноватора и травм, а также потери гарантии.

8. ВОЗМОЖНЫЕ НЕИСПРАВНОСТИ И СПОСОБЫ ИХ УСТРАНЕНИЯ

Неисправности	Возможные причины	Методы устранения
1. Реноватор не запускается	<ul style="list-style-type: none"> • Отсутствие напряжения • Сломан выключатель 	<ul style="list-style-type: none"> • Проверить напряжение в сети • Обратитесь в сервисный центр
2. Двигатель издает нехарактерный шум	<ul style="list-style-type: none"> • Двигатель неисправен 	<ul style="list-style-type: none"> • Обратитесь в сервисный центр
3. Медленное колебание насадки	<ul style="list-style-type: none"> • Низкое напряжение в сети • Регулятор колебаний в минимальном положении 	<ul style="list-style-type: none"> • Стабилизируйте напряжение в соответствии с требованиями из таблицы 1. • Повысьте скорость колебаний с помощью регулятора

Таблица 2 Возможные неисправности и способы их устранения

9. ТРАНСПОРТИРОВАНИЕ И ХРАНЕНИЕ

Реноватор необходимо защитить от механических повреждений во время транспортировки.

При длительном бездействии инструмента, хранение необходимо осуществлять в сухом отапливаемом помещении.