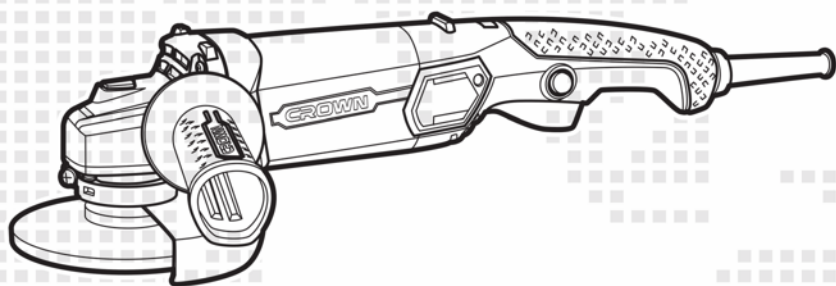


# CROWN

TOOLS FOR A BETTER LIFE

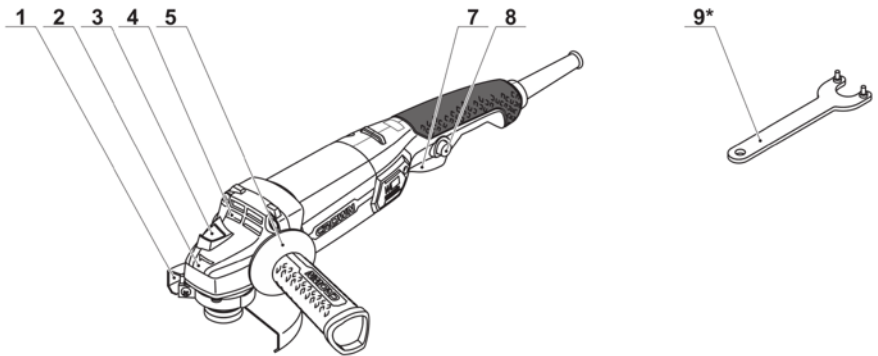
- CT13505-115N
- CT13505-125N
- CT13505-115NV
- CT13505-125NV
- CT13506-115N
- CT13506-125N
- CT13506-115NV
- CT13506-125NV



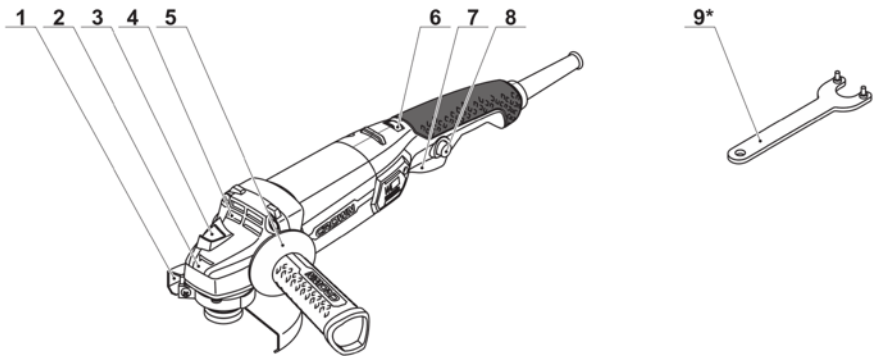
- de** Originalbetriebsanleitung
- en** Original instructions
- fr** Notice originale
- it** Istruzioni originali
- es** Manual original
- pt** Manual original
- tr** Orijinal işletme talimatı
- pl** Instrukcja oryginalna
- cs** Původní návod k používání
- sk** Povodny navod na použitie

- ro** Instrucțiuni originale
- bg** Оригинална инструкция
- el** Πρωτότυπο οδηγιών χρήσης
- ru** Оригинальное руководство по эксплуатации
- ua** Оригінальна інструкція з експлуатації
- lt** Originali instrukcija
- kz** Пайдалану нұсқаулығының түпнұсқасы
- ar** دليل المستخدم الأصلي
- fa** دفترچه راهنمای اصلی

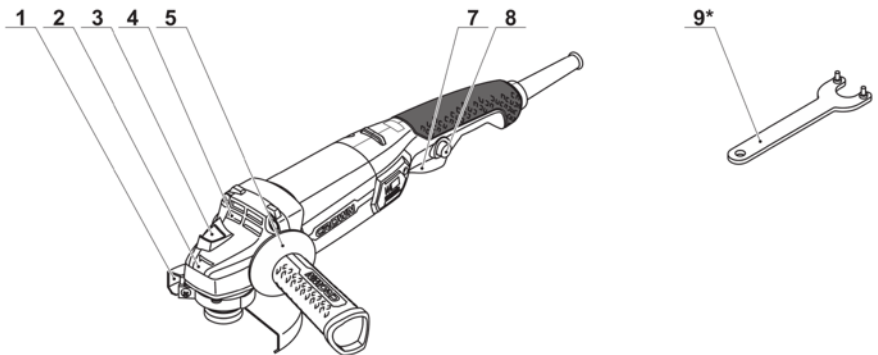
CT13505-115N / CT13505-125N

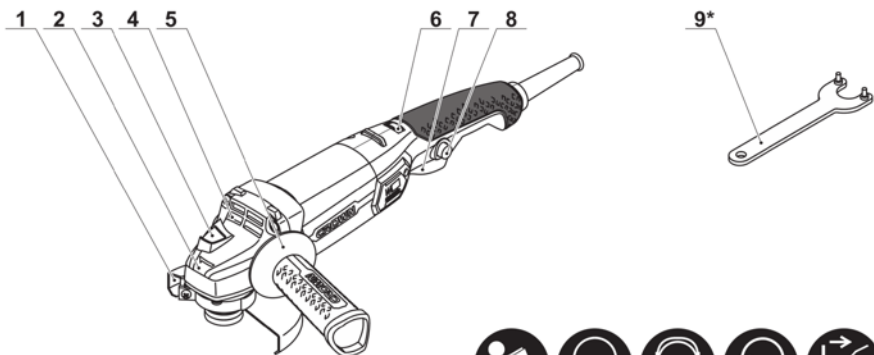


CT13505-115NV / CT13505-125NV

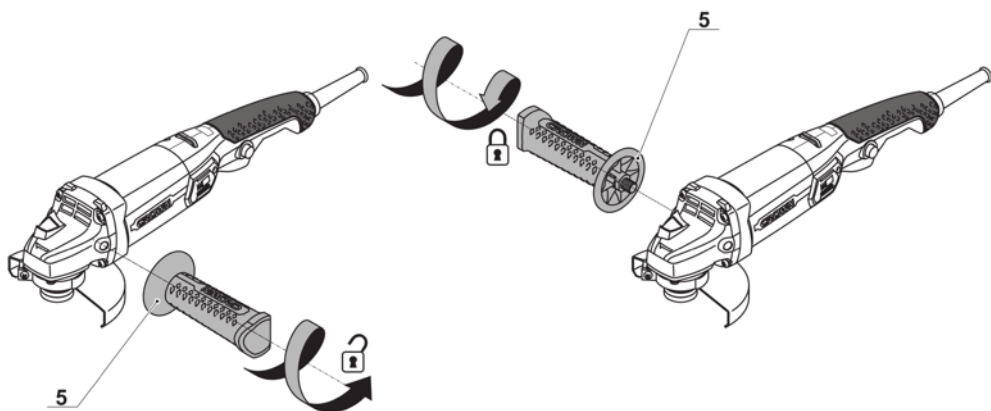


CT13506-115N / CT13506-125N

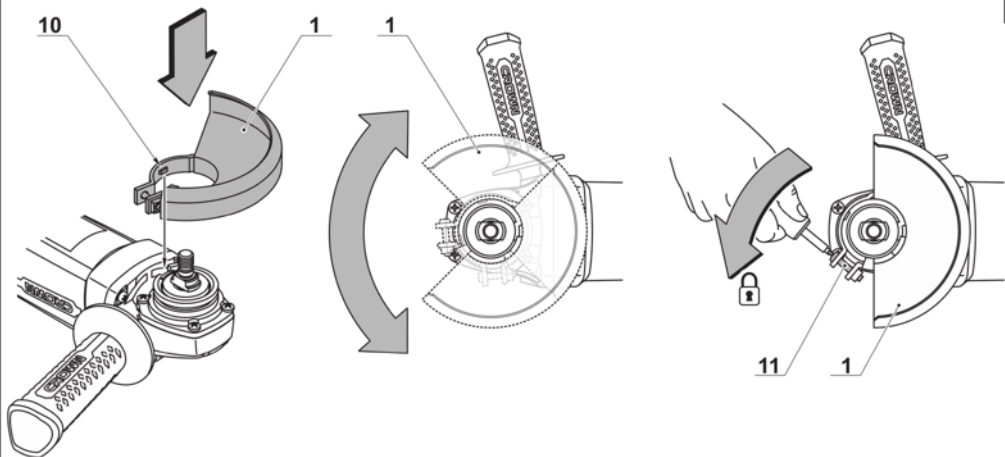


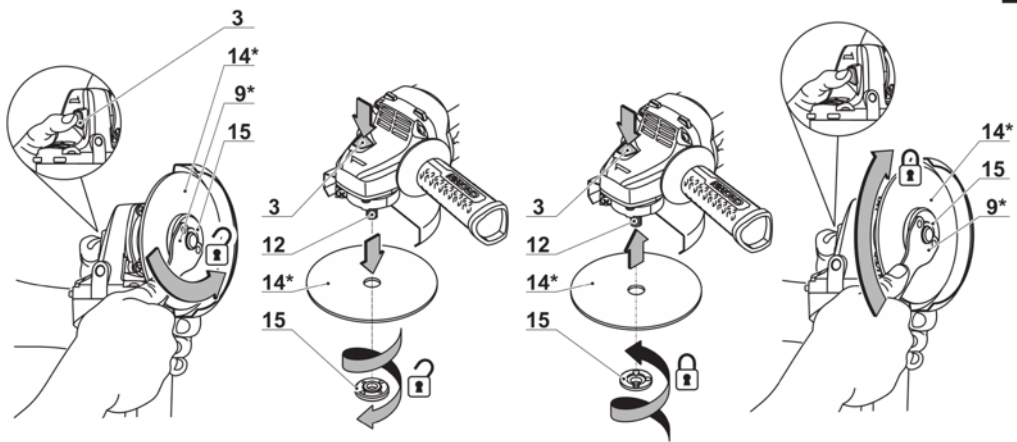
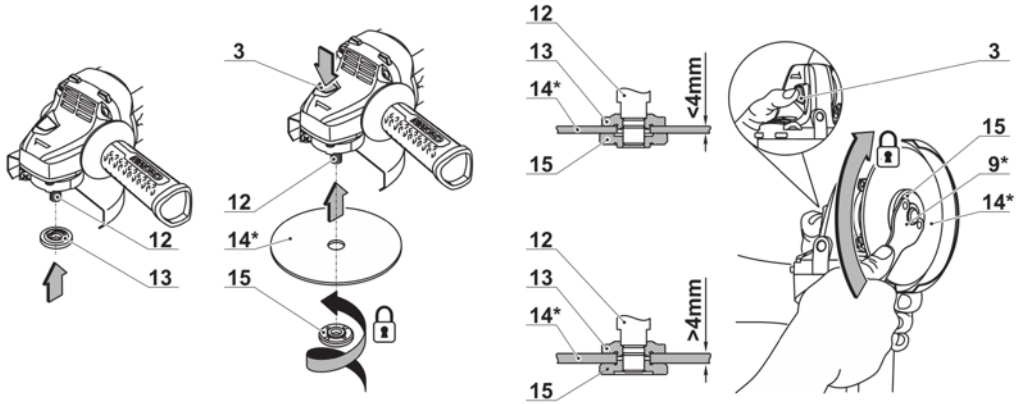


1



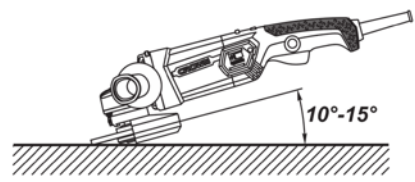
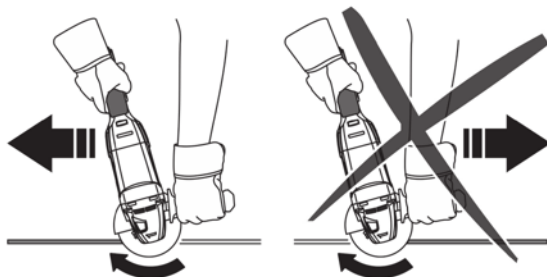
2





5.1

5.2



## Технические характеристики электроинструмента

Углошлифовальная машина	СТ13505-115N	СТ13505-125N	СТ13505-115NV	СТ13505-125NV
Код электроинструмента	[220-230 В ~50/60 Гц]	424297	424303	424327
Номинальная мощность	[Вт]	900	900	900
Выходная мощность	[Вт]	568	568	568
Сила тока при напряжении	110-127 В [А] 220-230 В [А]	7 4.2	7 4.2	7 4.2
Номинальное число оборотов	[мин <sup>-1</sup> ]	11000	11000	0-11000
Макс. Ø отрезного диска	[мм] [дюймы]	115 4"	125 5"	115 4"
Макс. Ø шлифовального диска	[мм] [дюймы]	115 4-1/2"	125 5"	115 4-1/2"
Макс. Ø резинового тарельчатого диска	[мм] [дюймы]	115 4-1/2"	125 5"	115 4-1/2"
Макс. Ø дисковой проволочной щетки	[мм] [дюймы]	75 3"	75 3"	75 3"
Макс. Ø чашеобразной проволочной щетки	[мм] [дюймы]	75 3"	75 3"	75 3"
Резьба шпинделя		M14 5/8"-11	M14 5/8"-11	M14 5/8"-11
Вес	[кг] [фунты]	2,13 4.7	2,15 4.74	2,15 4.74
Класс безопасности		□ / II	□ / II	□ / II
Звуковое давление	[дБ(А)]	85,4	85,4	85,4
Акустическая мощность	[дБ(А)]	95,4	95,4	95,4
Вибрация	[м/с <sup>2</sup> ]	—	—	—

## Технические характеристики электроинструмента

Углошлифовальная машина	CT13506-115N	CT13506-125N	CT13506-115NV	CT13506-125NV
Код электроинструмента	[220-230 В ~50/60 Гц]	424396	424402	424419
Номинальная мощность	[Вт]	1200	1200	1200
Выходная мощность	[Вт]	740	740	740
Сила тока при напряжении	110-127 В [А] 220-230 В [А]	9 5.4	9 5.4	9 5.4
Номинальное число оборотов	[мин <sup>-1</sup> ]	11000	11000	0-11000
Макс. Ø отрезного диска	[мм] [дюймы]	115 4"	125 5"	115 4"
Макс. Ø шлифовального диска	[мм] [дюймы]	115 4-1/2"	125 5"	115 4-1/2"
Макс. Ø резинового тарельчатого диска	[мм] [дюймы]	115 4-1/2"	125 5"	115 4-1/2"
Макс. Ø дисковой проволочной щетки	[мм] [дюймы]	75 3"	75 3"	75 3"
Макс. Ø чашеобразной проволочной щетки	[мм] [дюймы]	75 3"	75 3"	75 3"
Резьба шпинделя		M14 5/8"-11	M14 5/8"-11	M14 5/8"-11
Вес	[кг] [фунты]	2.4 5.29	2.42 5.34	2.4 5.29
Класс безопасности		□ / II	□ / II	□ / II
Звуковое давление	[дБ(А)]	89,1	89,1	89,1
Акустическая мощность	[дБ(А)]	100,1	100,1	100,1
Вибрация	[м/с <sup>2</sup> ]	4,4	4,4	4,4

## Информация о шуме



Носить приспособление для защиты органов слуха при уровне звукового давления свыше 85 дБ(А).



**ПРЕДУПРЕЖДЕНИЕ** - Чтобы снизить риск получения травм, пользователь должен ознакомиться с руководством по эксплуатации!

## Общие правила техники безопасности



**ПРЕДУПРЕЖДЕНИЕ!** Прочтите все предупреждения о технике безопасности и инструкции. Несоблюдение предупреждений и инструкций может привести к поражению электрическим током, возгоранию и / или серьезной травме.

**Сохраните все предупреждения и инструкции для дальнейшего использования.**

Термин "электроинструмент", используемый в тексте предупреждений, относится к электроинструменту с питанием от электросети (проводной) или электроинструменту с питанием от аккумулятора (беспроводной).

## Безопасность рабочего места

- Рабочее место должно быть чистым и хорошо освещенным. В захламленных или темных местах вероятны несчастные случаи.
- Не используйте электроинструменты во взрывоопасных средах, например, в присутствии легковоспламеняющихся жидкостей, газов или пыли. Электроинструменты создают искры, которые могут стать причиной воспламенения пыли или паров.
- Во время работы электроинструмента не допускайте присутствия детей и других лиц. Отвлечение внимания может привести к потере контроля.

## Рекомендации по электробезопасности

- Вилки электроинструмента должны соответствовать розетке. Никогда не вносите изменения в конструкцию вилки. Не используйте адаптеры с заземленными электроинструментами. Вилки оригинальной конструкции и соответствующие розетки уменьшают риск поражения электрическим током.
- Избегайте контакта с заземленными поверхностями, такими как трубы, радиаторы, плиты и холодильники. Это повышает риск поражения электрическим током.
- Не подвергайте электроинструмент воздействию дождя или влаги. Попадание воды внутрь электроинструмента повышает риск поражения электрическим током.
- Не используйте токоведущий кабель в целях, для которых он не предназначен. Никогда не используйте кабель для переноски электроинструмента, подтягивания электроинструмента к себе, или для выключения электроинструмента рывком за токоведущий кабель. Оберегайте

токоведущий кабель от нагревания, нефтепродуктов, острых кромок или движущихся частей электроинструмента. Поврежденный или спутанный токоведущий кабель увеличивает опасность поражения электрическим током.

- При работах на открытом воздухе, используйте удлинительные кабели, предназначенные для наружных работ, это снижает опасность поражения электрическим током.
- Если нельзя избежать работы электроинструмента на участке с повышенной влажностью, используйте устройство защитного отключения (УЗО). Использование УЗО снижает риск поражения электрическим током. ПРИМЕЧАНИЕ. Термин "УЗО (RCD)" может быть заменен термином "устройство защитного отключения (GFCI)" или "автоматический выключатель с функцией защиты от тока утечки (ELCB)".
- **Предупреждение!** Никогда не прикасайтесь к открытым металлическим поверхностям редуктора, защитного кожуха и т.д., так как на металлические поверхности воздействуют электромагнитные волны и касание к ним может привести к травме или несчастному случаю.

## Рекомендации по личной безопасности.

- Будьте бдительными, следите за тем, что вы делаете, и при работе с электроинструментом руководствуйтесь здравым смыслом. Не используйте электроинструмент, если вы устали или находитесь под воздействием наркотических средств, алкоголя или лекарств. Ослабление внимания при работе с электроинструментом может привести к серьезной травме.
- Используйте средства индивидуальной защиты. Всегда надевайте защитные очки. Средства индивидуальной защиты, такие как пылезащитная маска, нескользящая защитная обувь, каска или средства защиты органов слуха, которые используются в соответствующих условиях, уменьшают вероятность получения травм.
- Не допускайте непреднамеренного запуска электроинструмента. Перед подключением к источнику питания и / или аккумулятору, поднятием или переносом электроинструмента убедитесь, что выключатель / выключатель находится в выключенном состоянии. Перемещение электроинструмента, когда палец находится на выключателе / выключателе, или включение питания электроинструментов с включенным выключателем / выключателем может стать причиной несчастного случая.
- Перед включением, необходимо убрать из вращающихся частей электроинструмента все дополнительные ключи и приспособления. Ключ, оставленный во вращающейся части электроинструмента, может быть причиной серьезных травм.
- Не предпринимайте чрезмерных усилий. Всегда сохраняйте устойчивое положение и равновесие. Это позволяет лучше контролировать электроинструмент в непредвиденных ситуациях.
- Носите соответствующую одежду. Не надевайте свободную одежду или украшения. Держите волосы, одежду и перчатки вдали от движущихся деталей. Свободная одежда, украшения или длинные волосы могут быть захвачены под-

важными частями электроинструмента, что станет причиной серьезных травм.

- Если в конструкции электроинструмента предусмотрена возможность для подключения пылеулавливающих и пылесборных устройств, убедитесь, что они подключены и правильно используются. Использование таких устройств уменьшает опасности, связанные с накоплением пыли.

- Всегда будьте осторожны, не игнорируйте принципы безопасной работы с электроинструментом из-за знаний и опыта, полученных вследствие частого пользования электроинструментом. Неосторожное действие может незамедлительно привести к серьезным травмам.

- **Предупреждение!** Во время работы электроинструменты могут создавать электромагнитное поле. При определенных обстоятельствах такое поле может создавать помехи активным или пассивным медицинским имплантатам. Чтобы снизить риск серьезной или смертельной травмы, перед использованием электроинструмента рекомендуем людям с медицинскими имплантатами проконсультироваться с врачом и изготовителем медицинского имплантата.

## Использование и обслуживание электроинструмента

- Люди с недостаточными психофизическими или умственными способностями и дети не могут управлять электроинструментом, если человек, ответственный за их безопасность, не контролирует их или не инструктирует об использовании электроинструмента

- **Не перегружайте электроинструмент. Используйте электроинструмент, который соответствует вашей цели применения.** Соответствующий электроинструмент будет работать лучше и безопаснее с той производительностью, для которой он был спроектирован.

- **Не работайте электроинструментом с неисправным выключателем / выключателем.** Электроинструмент, включение / выключение которого, не может контролироваться представляет опасность и должен быть немедленно отремонтирован.

- **Перед выполнением каких-либо настроек, сменой принадлежностей или хранением электроинструментов - отсоедините вилку от источника питания и / или аккумулятор от электроинструмента.** Эти меры безопасности снижают риск случайного запуска электроинструмента.

- **Храните неиспользуемые электроинструменты в недоступном для детей месте и не разрешайте лицам, которые не ознакомились с электроинструментом или этими инструкциями, использовать электроинструмент.** Электроинструменты опасны в руках неподготовленных пользователей.

- **Следите за состоянием электроинструмента. Проверяйте осевое биение и надежность соединения подвижных деталей, а также любые неисправности, которые могут вывести электроинструмент из строя. Неисправный электроинструмент необходимо отремонтировать перед использованием.** Многие несчастные случаи возникают из-за плохого состояния электроинструмента.

- **Режущие инструменты должны содержаться в чистоте и быть хорошо заточенными.** Правильно установленные режущие инструменты с острыми режущими кромками уменьшают возможность заклинивания и облегчают управление электроинструментом.

- **Используйте электроинструмент, принадлежностей, насадки и т.п. в соответствии с инструкциями, принимая во внимание условия работы и выполняемые работы.** Использование электроинструмента для операций, для которых он не предназначен, может привести к опасной ситуации.

- **Поддерживайте рукоятки и поверхности захвата сухими, чистыми и свободными от масла и смазки.** Скользкие рукоятки и поверхности захвата препятствуют безопасному обращению с электроинструментом и управлению им в неожиданных ситуациях.

- Обратите внимание, что при работе с электроинструментом необходимо правильно держать вспомогательную рукоятку; выполнение этого требования облегчает управление электроинструментом. Таким образом, правильное удержание электроинструмента может снизить риск несчастных случаев или травм.

## Техническое обслуживание

- **Обслуживание Вашего электроинструмента должно производиться квалифицированными специалистами с использованием рекомендованных запасных частей.** Это дает гарантию, того что безопасность Вашего электроинструмента будет сохранена.

- Соблюдайте инструкции по смазке, а также рекомендации по замене аксессуаров.

---

## Особые указания по технике безопасности

**Общепринятые указания по технике безопасности при выполнении шлифования, обработки наждачной бумагой, обработки проволочными щетками, полировки и абразивной резки:**

- Этот электроинструмент предназначен для выполнения шлифования, обработки наждачной бумагой, обработки проволочными щетками, полировки и абразивной резки. Изучите всю информацию по технике безопасности, инструкции, иллюстрации и технические характеристики, касающиеся этого электроинструмента. Несоблюдение всех нижеизложенных инструкций может привести к поражению электрическим током, возгоранию и / или серьезной травме.

- **Не рекомендуется использовать этот электроинструмент для выполнения таких операций как: шлифование, обработка наждачной бумагой, обработка проволочными щетками, полировка и абразивная резка.** Использование электроинструмента не по назначению может быть опасным и стать причиной получения травмы.

- **Не используйте принадлежности, специально не разработанные и не рекомендованные производителем электроинструмента.** Если



принадлежность можно присоединить к электроинструменту, это не гарантирует его безопасную эксплуатацию.

- **Номинальная скорость принадлежностей должна быть, как минимум, равной максимальной скорости, указанной на электроинструменте.** При скорости выше номинальной принадлежность может поломаться и разлететься.

- **Внешний диаметр и толщина принадлежности должны соответствовать производительности электроинструмента.** Принадлежности несоответствующего размера нельзя должным образом контролировать, и они представляют опасность.

- **Посадочный диаметр дисков, фланцев, и других принадлежностей должен соответствовать диаметру шпинделя электроинструмента.** Принадлежности, имеющие не подходящий посадочный диаметр, будут работать с радиальными биением, создавать чрезмерные вибрации и могут стать причиной потери контроля.

- **Не используйте поврежденные принадлежности.** Перед каждым использованием проверяйте абразивные диски на наличие сколов и трещин, резиновые тарельчатые диски - на наличие трещин, разрывов, признаков износа, металлические щетки - на наличие ослабленных и треснувших проволок. При падении электроинструмента или принадлежности осмотрите их на предмет повреждения или установите неповрежденную принадлежность. После осмотра и установки принадлежности произведите пробный запуск (без нагрузки, на максимальной скорости, в течение минуты), следя за тем чтобы вы или посторонние лица не находились в плоскости вращения принадлежности. Обычно пробного запуска достаточно для выявления поврежденных принадлежностей - за это время они разрушаются.

- **Надевайте средства индивидуальной защиты.** В зависимости от выполняемой работы используйте защитную маску, закрытые или открытые защитные очки. При необходимости надевайте пылезащитную маску, средства защиты органов слуха, перчатки и рабочий фартук, которые смогут задержать абразивные частицы и рабочую пыль. Средства для защиты глаз при выполнении различных операций должны задерживать разлетающиеся осколки. Маска от пыли или респиратор должны фильтровать частицы, возникающие при выполнении работы. Длительное воздействие шума высокой интенсивности может привести к потере слуха.

- **Третьи лица должны находиться на безопасном расстоянии от рабочей зоны.** Каждый, кто входит в рабочую зону, должен использовать средства индивидуальной защиты. Фрагменты обрабатываемой заготовки или поломанной принадлежности могут отлететь и травмировать лиц, находящихся за пределами рабочей зоны.

- **При выполнении операции, при которой принадлежность может задеть скрытую электропроводку или собственный кабель, держите электроинструмент только за изолированные поверхности.** Принадлежность, касающаяся провода под напряжением, может привести к появлению напряжения в металлических частях электроинструмента и стать причиной поражения оператора электрическим током.

- **Токоведущий кабель должен находиться на некотором расстоянии от вращающейся принадлежности.** В случае потери контроля, токоведущий кабель может быть перерезан или намотан на вращающийся шпиндель электроинструмента, и вы можете получить серьезную травму.

- **Кладите электроинструмент только после полной остановки принадлежности.** Вращающаяся по инерции принадлежность, при контакте с поверхностью может вывести электроинструмент из-под контроля.

- **Не используйте электроинструмент, если вращающаяся принадлежность направлена на вас.** При случайном контакте вращающаяся принадлежность может наматывать одежду, что приведет к тяжелым травмам.

- **Регулярно очищайте вентиляционные отверстия электроинструмента.** Вентилятор двигателя рассеивает токопроводящую пыль внутри корпуса и ее чрезмерное накопление может стать причиной короткого замыкания или поражения электрическим током.

- **Не используйте электроинструмент вблизи горючих материалов.** Искры могут привести к их воспламенению.

- **Не используйте принадлежности, применение которых предполагает охлаждение жидкостью.** Использование жидкостного охлаждения может привести к поражению электрическим током или электрическому шоку.

## Отдача и соответствующие предупреждения

Отдача - это внезапная реакция на зажатие или защемление вращающегося диска, резинового тарельчатого диска, проволочной щетки или другой принадлежности. Зажатие или защемление приводит к быстрой потере скорости принадлежности, что вызывает резкий, неконтролируемый рывок электроинструмента в направлении, противоположном вращению детали.

Например, если зажатие или защемление абразивного диска вызвано обрабатываемой деталью, край диска в зоне защемления может войти в поверхность материала, вызывая выпадение или смещение диска. Диск может отскочить в направлении к оператору или от него, что зависит от направления движения диска в зоне защемления. Также при таких обстоятельствах абразивный диск может сломаться.

Отдача - результат неправильного использования электроинструмента и / или несоответствующих условий работы. Отдачи можно избежать, соблюдая нижеизложенные меры предосторожности.

- **Крепко удерживайте электроинструмент и примите позу, к которой вы сможете противостоять силам отдачи.** Для максимального контроля над электроинструментом и снижения негативных эффектов от отдачи, всегда используйте дополнительную рукоятку (при ее наличии). Приняв необходимые меры предосторожности, вы сможете контролировать реакцию от крутящего момента или силу отдачи.

- **Никогда не располагайте свою руку вблизи вращающейся принадлежности.** При отдаче, электроинструмент может отбросить в этом направлении, и вращающаяся принадлежность нанесет вам тяжелые травмы.

- Не стойте в зоне вероятного направления движения электроинструмента при отдаче. Отдача приводит к движению электроинструмента в направлении, противоположном направлению движения принадлежности в точке защемления.
- Соблюдайте особую осторожность при работе с углами, острыми краями и т.п. Избегайте соскока или защемления принадлежности. Углы, острые края и соскок могут привести к защемлению вращающейся принадлежности, потере управления над электроинструментом или отдаче.
- Не используйте пильные диски с зубьями. Такие рабочие принадлежности часто становятся причиной отдачи или потери контроля над электроинструментом.

## Правила техники безопасности при эксплуатации электроинструмента

Особые указания по технике безопасности при выполнении шлифования и абразивной резки:

- Используйте только те типы дисков, которые рекомендуются для вашего электроинструмента, и специальное защитное приспособление, разработанное для выбранного диска. Дисками, не предназначенными для этого электроинструмента, невозможно управлять надлежащим образом; кроме того, они небезопасны.
- Защитное приспособление должно быть надежно прикреплено к электроинструменту и размещено таким образом, чтобы максимально защищать оператора от вращающегося диска. Защитное приспособление помогает защитить оператора от фрагментов сломанного диска, случайного контакта с диском и искрами, которые могут стать причиной воспламенения одежды.
- Используйте диски только для рекомендуемых операций. Например, не используйте для шлифования боковую поверхность отрезного диска. Абразивные отрезные диски предназначены для работы кромкой, а воздействие боковой силы приведет к их разрушению.
- Всегда используйте неповрежденные фланцы диска, их размер и форма должны соответствовать выбранному диску. Фланцы поддерживают диск и таким образом уменьшают вероятность его поломки. Фланцы для отрезных дисков могут отличаться от фланцев для шлифовальных дисков.
- Не используйте изношенные диски от электроинструментов большего размера. Такие диски имеют более низкую допустимую скорость, и при работе такой диск может внезапно разорваться.
- При использовании шлифовального диска чашеобразной формы, помните, что допускается и использованию только пластиковые шлифовальные диски, армированные стекловолокном.
- Поверхности фланцев (особенно монтажная поверхность) и зажимной гайки не должны иметь повреждений; выполнение этого условия поможет избежать разрушения шлифовального диска.

- Перед включением электроинструмента необходимо удостовериться в отсутствии контакта шлифовального диска с обрабатываемой деталью.
- Перед использованием электроинструмента необходимо некоторое время подержать его включенным. Вибрации или покачивание может указывать на неправильную установку или дисбаланс шлифовального диска.
- Шлифование производите только рекомендованной для этого поверхностью шлифовального диска.
- Обращайте внимание на разлетающиеся искры. Держите электроинструмент таким образом, чтобы не допустить выброс искр по направлению к другим лицам или горючим веществам.
- При работе не оставляйте электроинструмент без надзора. Электроинструмент можно использовать только тогда, когда вы держите его.
- Не прикасайтесь к обрабатываемой заготовке сразу же после выполнения операции, так как она может быть очень горячей и обжечь кожу.
- Перед проведением каких-либо монтажных операций, настройках работ или сменой принадлежности, необходимо выключить электроинструмент, вынуть вилку или отсоединить аккумулятор.
- Строго соблюдайте инструкции производителя, при хранении, установке или использовании шлифовального диска.
- Не пытайтесь использовать шлифовальные диски с посадочным отверстием большего диаметра, используя какие-либо переходники или адаптеры.
- Используйте фланцы только оригинальной конструкции.
- Перед использованием принадлежности с резьбовой посадкой, убедитесь, что резьба достаточно длинная и принадлежность можно надежно зафиксировать на шпинделе электроинструмента.
- Убедитесь, что обрабатываемая заготовка надежно зафиксирована.
- Обратите внимание, что после отключения питания шлифовальный диск продолжает некоторое время вращаться по инерции.
- Если в рабочем помещении жарко, влажно или имеется токопроводящая пыль, для обеспечения безопасности оператора используйте выключатель короткого замыкания (30 мА).
- Не используйте электроинструмент для обработки материала, содержащего асбест.
- При работе не используйте воду или какую-либо жидкость.
- При работе в условиях запыленности, следите, чтобы вентиляционные отверстия электроинструмента были чистыми. Если необходимо удалить грязь с электроинструмента, обязательно отключите электропитание.

Дополнительные инструкции для выполнения резания

- Не находитесь на одной линии с вращающимся диском, либо позади него. Когда диск при выполнении операции двигается от вас, может возникнуть отдача, которая может повернуть или отбросить электроинструмент на вас.

- При застревании диска или прерывании операции резания по какой-либо причине, выключите электроинструмент и удерживайте его в неподвижном состоянии до полной остановки. **Никогда не прерывайте операцию резания при перемещении диска, в противном случае может возникнуть отдача.** Определите причину застревания диска, и примите меры по устранению причин, вызвавших застревание диска.
- Если во время работы электропитание внезапно прервалось, во избежание случайного включения электроинструмента немедленно переведите выключатель / выключатель в положение отключения.
- Категорически запрещается замедлять вращение принадлежностей по инерции, при помощи фиксатора шпинделя или прилагая усилие к боковой поверхности дисков. Использование фиксатора шпинделя для этой цели выведет из строя электроинструмент и лишит вас права на гарантийное обслуживание.



**Предупреждение:** химические вещества, содержащиеся в пыли, выделяющиеся при шлифовании, резке, пилении, затачивании, сверлении и других видах работ при строительстве, могут вызвать онкологические заболевания, врожденные дефекты у будущих детей или нарушить репродуктивную функцию. Необходима очистная установка для удаления определенных химических веществ:

- Перед ремонтом и заменой деталей электроинструмента необходимо в первую очередь отключить его от сети.
- Прозрачный диоксид кремния и другие вещества в кирпиче и цементе стен; антисептики семейства ССА в химически обработанной древесине. Степень вредного воздействия этих веществ зависит от частоты выполнения работ. Если вы хотите уменьшить контакт с этими химическими веществами, работайте в вентилируемом помещении и используйте приспособления с сертификатами безопасности (например, респиратор с пылезадерживающим фильтром).

**Обратите внимание на напряжение электропитания:** при подключении напряжение должно соответствовать напряжению, указанному в таблице технических данных электроинструмента. Если напряжение выше соответствующего напряжения, с операторами может произойти несчастный случай, а электроинструмент будет поврежден. Таким образом, если напряжение питания не подтверждено, никогда не включайте электроинструмент, не проверив значение напряжения. Если напряжение питания ниже требуемого, двигатель будет поврежден.

## Символы, используемые в инструкции

В руководстве по эксплуатации используются нижеприведенные символы, запомните их значение. Правильная интерпретация символов поможет использовать электроинструмент правильно и безопасно.

Символ	Значение
	<b>Углошлифовальная машина</b> Участки, обозначенные серым цветом мягкая накладка (с изолированной поверхностью).
	<b>Наклейка с серийным номером:</b> СТ ... - модель; XX - дата производства; XXXXXXX - серийный номер.
	Возможность установки дополнительной рукоятки в два положения.
	Ознакомьтесь со всеми указаниями по технике безопасности и инструкциями.
	Носите защитные очки.
	Носите защитные наушники.
	Носите пылезащитную маску.
	Отключайте электроинструмент от сети перед проведением монтажных и регулировочных работ.
	Направление движения.
	Направление вращения.
	Заблокировано.
	Разблокировано.
	Запрещенное действие.

Символ	Значение
	Двойная изоляция / класс защиты.
	Внимание. Важная информация.
	Полезная информация.
	Носите защитные перчатки.
	Не выбрасывайте электроинструмент в бытовой мусор.

## Назначение электроинструмента

Электроинструмент предназначен для сухой резки, обдирки и шлифовки металлов и др. материалов. В результате применения дополнительных принадлежностей и приспособлений, область применения электроинструмента расширяется. Имеется возможность стационарной установки электроинструмента (при использовании специальных принадлежностей).

## Элементы устройства электроинструмента

- 1 Защитный кожух
- 2 Редуктор
- 3 Фиксатор шпинделя
- 4 Вентиляционные отверстия
- 5 Дополнительная ручка
- 6 Регулятор скорости
- 7 Включатель / выключатель
- 8 Кнопка блокировки включателя / выключателя
- 9 Ключ фланцевый \*
- 10 Установочный выступ
- 11 Винт защитного кожуха
- 12 Шпиндель
- 13 Фланец
- 14 Диск \*
- 15 Зажимная гайка

\* Принадлежности

Перечисленные, а также изображенные принадлежности, частично не входят в комплект поставки.

## Монтаж и регулировка элементов электроинструмента

Перед проведением всех процедур электроинструмент обязательно отключить от сети.



Не затягивайте слишком сильно крепежные элементы, чтобы не повредить их резьбу.



Монтаж / демонтаж / настройка некоторых элементов аналогична для всех моделей электроинструментов, в этом случае на пояснительном рисунке конкретная модель не указывается.

### Дополнительная ручка (см. рис. 1)

При работе всегда используйте дополнительную ручку 5. Дополнительная ручка 5 может быть установлена в удобное для пользователя положение.

- Выкрутите дополнительную ручку 5 как показано на рисунке 1.
- Вкрутите дополнительную ручку 5 в другое резьбовое отверстие.

### Защитный кожух



Всегда используйте защитный кожух 1 при применении режущих и обдирочных дисков. Категорически запрещается работать вышеперечисленными принадлежностями без защитного кожуха 1. Защитный кожух 1 всегда должен быть обращен своей закрытой частью к работающему.

### Монтаж / демонтаж защитного кожуха (см. рис. 2)

- Ослабьте при помощи отвертки (не входит в комплект поставки) винт 11 и установите на горловину шпинделя защитный кожух 1, следя за тем, чтобы установочный выступ 10 попал в продольный паз горловины шпинделя (см. рис. 2).
- Поверните защитный кожух 1 в нужное положение и затяните винт 11 при помощи отвертки (не входит в комплект поставки).
- При демонтаже защитного кожуха 1 повторите вышеописанные операции в обратной последовательности.

### Установка / замена принадлежностей



После установки принадлежностей любого вида, перед началом работы, произведите пробный запуск - включите электроинструмент и дайте поработать на холостом ходу не менее 30 секунд. Принадлежности, имеющие биение или вызывающие повышенную вибрацию электроинструмента использовать запрещено.



Рекомендуется производить установку / замену принадлежностей в защитных перчатках.

### Монтаж отрезного / обдирочного диска (см. рис. 3)

- Установите на шпиндель 12 фланец 13 (см. рис. 3).
- Установите на шпиндель 12 одну из вышеперечисленных принадлежностей.

- Нажмите и удерживайте фиксатор шпинделя 3.
- Накрутите на шпиндель 12 зажимную гайку 15 и фланцевым ключом 9 затяните ее. **Внимание: при монтаже принадлежностей толще 4 мм зажимную гайку 15 необходимо перевернуть (см. рис. 3).**
- Отпустите фиксатор шпинделя 3.

### **Замена отрезного / обдирочного диска (см. рис. 3-4)**

- Нажмите и удерживайте фиксатор шпинделя 3.
- Фланцевым ключом 9 открутите зажимную гайку 15 (см. рис. 4).
- Замените принадлежность.
- Накрутите на шпиндель 12 зажимную гайку 15 и фланцевым ключом 9 затяните ее. **Внимание: при монтаже принадлежностей толще 4 мм зажимную гайку 15 необходимо перевернуть (см. рис. 3).**
- Отпустите фиксатор шпинделя 3.

## **Ввод в эксплуатацию электроинструмента**

Убедитесь в том, что имеющееся напряжение в сети соответствует данным, указанным на приборном щитке электроинструмента.

## **Включение / выключение электроинструмента**

### **Кратковременное включение / выключение**

Для включения нажмите включатель / выключатель 7, для выключения - отпустите.

### **Включение на длительное время / выключение**

#### **Включение:**

Нажмите включатель / выключатель 7 и зафиксируйте его положение фиксатором включателя / выключателя 8.

#### **Выключение:**

Нажмите и отпустите включатель / выключатель 7.

## **Конструктивные особенности электроинструмента**

### **Регулятор скорости**

[СТ13505-115NV, СТ13505-125NV, СТ13506-115NV, СТ13506-125NV]

При помощи регулятора скорости 6 можно выбирать необходимое число оборотов (в том числе и в процессе работы).

Нужное число оборотов зависит от обрабатываемого материала, условий работы и может быть установлено практическим тестированием.

При продолжительной работе на низких оборотах необходимо охладить электроинструмент, в течение 3 минут, для этого установите максимальное число оборотов и оставьте электроинструмент работать на холостом ходу.

## **Рекомендации при работе электроинструментом**

### **Резание (см. рис. 5.1)**

- Установите отрезной диск как описано выше.
- Включите электроинструмент, дождитесь пока двигатель наберет максимальные обороты, и только после этого плавно подведите отрезной диск к обрабатываемой заготовке.
- Не оказывайте избыточного давления на электроинструмент, это не даст лучших результатов, но перегрузит двигатель, и отрезной диск износится быстрее.
- Перемещайте электроинструмент по линии резания с умеренной подачей, не перекашивая и не совершая колебательных и рывкообразных движений.
- Резание должно проводиться в направлении, показанном на рисунке 5.1. При резании в обратном направлении возникает опасность бесконтрольного выброса электроинструмента из разреза в сторону пользователя, что может привести к получению серьезных травм.

### **Обдирочное шлифование (см. рис. 5.2)**

Обдирочное шлифование применяется для грубого и быстрого шлифования металлов, обработки сварных швов и пр. Выбирайте тип обдирочного диска в зависимости от работ, которые Вы собираетесь выполнять.

- Установите обдирочный диск как описано выше.
- Включите электроинструмент, дождитесь пока двигатель наберет максимальные обороты, и только после этого плавно подведите обдирочный диск к обрабатываемой заготовке.
- Рекомендуется держать электроинструмент под углом 10° - 15° по отношению к обрабатываемой поверхности (см. рис. 5.2). Если этот угол меньше рекомендуемого значения, то затрудняется управление электроинструментом. Если этот угол больше рекомендуемого значения, то ухудшается качество обработки, и на поверхности заготовки остаются канавки.
- Совершайте возвратно-поступательные движения с умеренным нажимом на электроинструмент. Избыточное давление на электроинструмент не даст лучших результатов, но перегрузит двигатель, и создаст опасность разрушения обдирочного диска, что может привести к серьезным травмам.

## **Обслуживание / профилактика электроинструмента**

**Перед проведением всех процедур электроинструмент обязательно отключить от сети.**

### **Чистка электроинструмента**

Обязательным условием для долгосрочной и безопасной эксплуатации электроинструмента является содержание его в чистоте. При длительной обработке металла, внутри электроинструмента

может скапливаться токопроводящая пыль. Регулярно продувайте электроинструмент сжатым воздухом через вентиляционные отверстия 4.

### Послепродажное обслуживание

Ответы на вопросы по ремонту и обслуживанию вашего продукта вы можете получить в сервисных центрах. Информацию о сервисных центрах, схемы запчастей и информацию по запчастям Вы можете найти по адресу: [www.crown-tools.com](http://www.crown-tools.com).

### Транспортировка электроинструментов

- Не допускайте падения упаковки, а также любые механические воздействия на нее при транспортировке.

- При погрузке / разгрузке не используйте погрузочную технику, работающую по принципу зажима упаковки.

---

### Защита окружающей среды



#### Вторичное использование сырья вместо устранения мусора!

Электроинструмент, дополнительные принадлежности и упаковку следует экологически чисто утилизировать. В интересах чистосортной рециркуляции отходов детали из синтетических материалов соответственно обозначены.

Настоящее руководство по эксплуатации напечатано на бумаге, изготовленной из вторсырья без применения хлора.

Оговаривается возможность внесения изменений.

Русский