

СНАМРІОН®

Power & force

РУКОВОДСТВО ПО ЭКСПЛУАТАЦИИ СНЕГОУБОРОЧНАЯ МАШИНА ST762E/ST656



RU РУССКИЙ

PG
AB 73

СОДЕРЖАНИЕ

ТЕХНИЧЕСКИЕ ХАРАКТЕРИСТИКИ	3
ВВЕДЕНИЕ	4
ОБЩИЕ ПРАВИЛА БЕЗОПАСНОСТИ	4
НАКЛЕЙКИ И СИМВОЛЫ УПРАВЛЕНИЯ	5
ОБОЗНАЧЕНИЯ ОПАСНОСТИ И ПОЯСНЕНИЯ К НИМ	5
СИМВОЛЫ УПРАВЛЕНИЯ НА ОБОРУДОВАНИИ	5
ИСПОЛЬЗОВАНИЕ ПО НАЗНАЧЕНИЮ	5
ОБЩИЕ ПРАВИЛА ТЕХНИКИ БЕЗОПАСНОСТИ	6
ТРЕБОВАНИЯ ТЕХНИКИ БЕЗОПАСНОСТИ ВО ВРЕМЯ ЭКСПЛУАТАЦИИ	7
ОБРАЩЕНИЕ С ТОПЛИВОМ	7
ДВИЖУЩИЕСЯ ЧАСТИ	8
ВЫБРАСЫВАЕМЫЕ ОБЪЕКТЫ	8
РАЗГРУЗОЧНЫЙ ЖЕЛОБ	8
БЕЗОПАСНОСТЬ РАБОТЫ ДВИГАТЕЛЯ	9
ТЕХНИЧЕСКОЕ ОБСЛУЖИВАНИЕ	9
ОСНОВНЫЕ УЗЛЫ И ОРГАНЫ УПРАВЛЕНИЯ	10
ST656	10
ST762E	11
СБОРКА	12
ПОДГОТОВКА К РАБОТЕ И ЭКСПЛУАТАЦИЯ	14
ДВИГАТЕЛЬ	14
ТОПЛИВО	15
МОТОРНОЕ МАСЛО	15
ЗАМЕНА МАСЛА	16
ОБСЛУЖИВАНИЕ РЕДУКТОРА	16
РЕГУЛИРОВКА ВЫСОТЫ ЗАБОРА СНЕГА	17
ЗАМЕНА СРЕЗНОГО БОЛТА ШНЕКА	17
ПРОВЕРКА ШИН	17
ЭЛЕКТРИЧЕСКИЙ СТАРТЕР	18
ЗАПУСК ДВИГАТЕЛЯ	18
ОСТАНОВКА ДВИГАТЕЛЯ	19
РАБОТА СО СНЕГООЧИСТИТЕЛЕМ	19
ОСТАНОВКА СНЕГООЧИСТИТЕЛЯ	20
РЕКОМЕНДАЦИИ ПО ЭКСПЛУАТАЦИИ	20
ХРАНЕНИЕ	21
ТЕХНИЧЕСКОЕ ОБСЛУЖИВАНИЕ	22
ТАБЛИЦА ТЕХНИЧЕСКОГО ОБСЛУЖИВАНИЯ	22
ПОИСК И УСТРАНЕНИЕ НЕИСПРАВНОСТЕЙ	23

ТЕХНИЧЕСКИЕ ХАРАКТЕРИСТИКИ

Номер модели		ST656	ST762E
ДВИГАТЕЛЬ:	Модель двигателя	G160H	G200HE
	Рабочий объем двигателя (см ³)	163	196
	Тип двигателя	Бензиновый, 4-тактный, одноцилиндровый, с воздушным охлаждением, верхнеклапанный (OHV)	
	Мощность двигателя (л.с./кВт)	5.5/4.1	6.5/4.8
	Запуск	Ручной	Ручной и электрический от сети 220В
	Тип топлива	Неэтилированный бензин с октановым числом не менее 92	
	Объем топливного бака (л)	3.6	
	Объем картера (л)	0.6	
	Расход топлива (л/ч)	0.8	0.9
	Тип свечи	F7TC	
МАШИНА:	Ширина захвата (см)	56	62
	Высота захвата (см)	51	
	Тип привода	Колесный	
	Количество передач	5 передних/2 задних	6 передних/2 задних
	Дефлектор желоба	Ручной горизонтальный и вертикальный	
	1 угол поворота желоба	190°	
	2 угол поворота желоба	70°	
	Фара (Вт)	Нет	15
	Вес (кг)	75	82

ВВЕДЕНИЕ

Уважаемый пользователь!

Благодарим за покупку продукции Champion. В данном руководстве приведены правила эксплуатации снегоуборочной машины Champion. Перед началом работ внимательно прочтите руководство. Эксплуатируйте инструмент в соответствии с правилами и с учетом требований безопасности, а так же руководствуясь здравым смыслом. Сохраните инструкцию, при необходимости Вы всегда можете обратиться к ней.

Линейка техники Champion постоянно расширяется новыми моделями. Продукция Champion отличается эргономичной конструкцией, обеспечивающей удобство её использования, продуманным дизайном, высокой мощностью и производительностью.

В связи с изменениями в технических характеристиках содержание руководства может не полностью соответствовать приобретенному инструменту. Производитель оставляет за собой право вносить изменения в конструкцию отдельных деталей и узлов без предварительного уведомления. Имейте это в виду, читая руководство по эксплуатации.

ОБЩИЕ ПРАВИЛА БЕЗОПАСНОСТИ

Конструкция снегоуборочной машины Champion обеспечивает безопасность и надежность в эксплуатации при условии соблюдения всех инструкций изготовителя. Внимательно прочтите и изучите данное «Руководство» перед тем, как приступить к эксплуатации машины. В противном случае, возможно травмирование людей или повреждение оборудования.



ПРЕДУПРЕЖДЕНИЕ:

указывает на опасную ситуацию, которая, если ее не избежать, может привести к смертельному исходу или получению серьезных травм.



ОСТОРОЖНО:

указывает на опасную ситуацию, которая, если ее не избежать, может привести к получению травм средней тяжести.

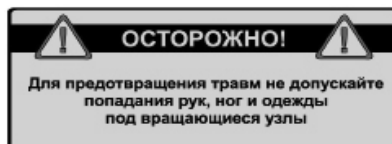


ВНИМАНИЕ:

обозначает вероятность повреждения оборудования при несоблюдении инструкций по эксплуатации изделия.

НАКЛЕЙКИ И СИМВОЛЫ УПРАВЛЕНИЯ

ОБОЗНАЧЕНИЯ ОПАСНОСТИ И ПОЯСНЕНИЯ К НИМ



	Читайте инструкции по эксплуатации и безопасности в Руководстве по эксплуатации.		Вращающийся шнек / опасность ампутации
	Выбрасываемые объекты		Остановиться
	Вращающиеся детали / опасность ампутации		Вращающаяся крыльчатка Опасность ампутации

СИМВОЛЫ УПРАВЛЕНИЯ НА ОБОРУДОВАНИИ



ИСПОЛЬЗОВАНИЕ ПО НАЗНАЧЕНИЮ

Снегоуборочная машина предназначена для уборки снега с ровных и твердых поверхностей, с соблюдением правил технической безопасности и инструкций по эксплуатации настоящей снегоуборочной машины.

Использование снегоуборщика в любых других целях, не предусмотренных настоящим руководством, является нарушением условий гарантийного обслуживания и прекращает действие гарантийного обязательства поставщика. Производитель и поставщик не несет ответственности за повреждения, возникшие вследствие использования снегоуборщика не по назначению.

ОБЩИЕ ПРАВИЛА ТЕХНИКИ БЕЗОПАСНОСТИ

1. Перед сборкой и вводом снегоуборщика в эксплуатацию внимательно прочтите руководство, удостоверьтесь, что все описанные инструкции ясны, следуйте всем их указаниям. Храните руководство в течение всего срока службы снегоуборщика с тем, чтобы была возможность в будущем обратиться к нему.
2. Ознакомьтесь с расположением органов управления снегоуборщиком и их функционированием. Необходимо знать, как быстро остановить машину и вывести из зацепления органы управления.
3. Никогда не доверяйте управление снегоуборочной машиной детям
4. Никогда не доверяйте управление снегоуборщиком лицам, не ознакомившимся с руководством.
5. Направляйте снегоотводящий желоб таким образом, чтобы снег не летел в оператора, окружающих, окна и другие предметы. Не прикасайтесь к снегоотводящему желобу при работающем двигателе.
6. Во время эксплуатации не допускайте посторонних лиц, детей, животных ближе, чем 3 м к снегоуборщику. Немедленно остановите машину, если посторонние находятся в зоне работы со снегоуборщиком.
7. При работе со снегоуборщиком будьте предельно внимательны и осторожны, чтобы избежать скольжения и падения.
8. Перед началом работы исследуйте площадь, с которой будет производиться уборка снега. Удалите мусор и другие препятствия, в которые машина может удариться или выбросить через желоб, так как это может привести к травме или повреждению снегоуборщика.
9. Во время эксплуатации, технического обслуживания или ремонта снегоуборщика, всегда носите защитные очки или маску.
10. Носите соответствующую зимнюю одежду и обувь, исключаящую скольжение. Не надевайте украшения, длинные шарфы, свободные одежды, которые могут запутаться во вращающихся частях машины.
11. Перед запуском двигателя выведите из зацепления все рукоятки сцепления.
12. Не пытайтесь произвести регулировки, в то время как двигатель работает, за исключением случаев, прямо указанных в руководстве.
13. Не работайте машиной на склонах более 10°.
14. Никогда не засовывайте руку в снегоотводящий желоб при работающем двигателе, это может привести к серьезной травме.
15. Если в процессе работы машина ударились в какое-либо препятствие, немедленно остановите двигатель и проверьте наличие повреждений. Поврежденное оборудование увеличивает вероятность получения травмы во время работы.

ТРЕБОВАНИЯ ТЕХНИКИ БЕЗОПАСНОСТИ ВО ВРЕМЯ ЭКСПЛУАТАЦИИ

1. Не помещайте руки и ноги под вращающиеся элементы машины, в шнек/крыльчатку или разгрузочный желоб. Существует опасность получения травмы конечностей.
2. Настоящая снегоуборочная машина оборудована защитным устройством – рычагом привода шнека. Никогда не оставляйте его без внимания во избежание получения травм.
3. Рычаги привода просты в управлении и легко перемещаются в обоих направлениях. При отпускании они автоматически возвращаются в первоначальное положение.
4. Запрещено работать со снегоборщиком в том случае, если разгрузочный желоб не установлен или поврежден. Следите за тем, чтобы все защитные устройства были установлены и находились в рабочем состоянии.
5. Не запускайте двигатель, находясь в закрытом или плохо проветриваемом помещении.
6. Не допускается управление снегоборщиком людьми, находящимися под действием наркотических средств или иных медицинских препаратов, которые способны повлечь слабость или снижение способности управлять настоящей машиной.
7. Глушитель и двигатель сильно нагреваются во время работы снегоборщика. Не прикасайтесь к ним.
8. Соблюдайте меры повышенной безопасности при работе или пересечении гравийных, пешеходных дорог и шоссе.
9. Будьте внимательны, меняя направление движения во время очистки склона.
10. Никогда не используйте снегоуборочную машину вблизи стеклянных ограждений, автомобилей, застекленных лестничных клеток, выходов и пр. без надлежащей регулировки угла отбрасывания снега.
11. Никогда не направляйте отбрасываемый снег на стоящих поблизости людей и не разрешайте никому стоять перед снегоуборочной машиной.
12. Не перегружайте машину, пытаясь убирать снег слишком быстро.
13. Никогда не работайте со снегоуборочной машиной при плохой видимости или плохом освещении.
14. Перед транспортировкой всегда выводите из зацепления шнек.
15. Никогда не работайте со снегоуборочной машиной при высоких транспортных скоростях.

ОБРАЩЕНИЕ С ТОПЛИВОМ

Будьте предельно осторожны при обращении с топливом – оно легко воспламеняется и пары топлива взрывоопасны.



ПРЕДУПРЕЖДЕНИЕ!

Несоблюдение правил безопасности при обращении с топливом может стать причиной воспламенения или взрыва, что повлечет за собой тяжелые травмы, в т.ч. со смертельным исходом.

ЗАПРАВКА ТОПЛИВОМ

- Заполнение топливного бака следует осуществлять на улице или в хорошо проветриваемом помещении.
- Никогда не переполняйте топливный бак. Не заполняйте бензобак полностью, так как при нагревании топливо расширяется.
- При заправке держите топливо на расстоянии от открытого огня, зажженных горелок и других источников возгорания.
- Регулярно проверяйте топливопроводы, крышку и патрубки на отсутствие трещин и протеканий. В случае необходимости проведите замену.
- Используйте только одобренные к применению канистры для топлива. Не используйте для хранения топлива канистры из пищевого пластика.
- В случае пролива топлива тщательно протрите двигатель, и только после этого запускайте двигатель.
- Никогда не открывайте крышку топливного бака, не заправляйте снегоубороч-

ную машину при работающем или горячем двигателе.

- Перед дозаправкой топливом дайте двигателю остыть в течение пяти минут.
- Плотно закручивайте крышку топливного бака
- Никогда не храните топливо и снегоуборочную машину с топливом в баке в помещении, где испарения топлива могут достичь открытого пламени.

ДВИЖУЩИЕСЯ ЧАСТИ



ПРЕДУПРЕЖДЕНИЕ!

Держите руки, ноги и одежду на расстоянии от вращающихся деталей. Вращающиеся детали могут захватить или затянуть руки, ноги, волосы, одежду. Несоблюдение данных правил безопасности приведет к тяжелым травмам конечностей.

- При проведении чистки, ремонта или осмотра снегоочистителя убедитесь, что двигатель ВЫКЛЮЧЕН, провод свечи зажигания отключен, а все движущиеся части остановлены.
- Запрещено прикасаться руками или ногами к вращающимся деталям. Во время работы держитесь в стороне от системы выброса снега.
- Запрещено работать на снегоочистителе без установленных и работающих надлежащим образом защитных приспособлений и других устройств, обеспечивающих безопасность.
- Запрещено оставлять без присмотра снегоочиститель с работающим двигателем. Всегда отключайте шнековый механизм и средства управления сцеплением, глушите двигатель.
- Держите свободные или свисающие элементы одежды вдали от передней части снегоочистителя и шнекового механизма. Шарфы, варежки, свисающие шнурки, свободная одежда и брюки могут быть легко захвачены вращающимися деталями, что может привести к травме конечностей.
- После окончания уборки снега дайте машине поработать еще несколько минут, чтобы предотвратить замерзание крыльчатки.

ВЫБРАСЫВАЕМЫЕ ОБЪЕКТЫ



ПРЕДУПРЕЖДЕНИЕ!

Мелкие объекты могут быть подобраны шнековым механизмом и выброшены из желоба. Запрещено направлять разгрузочный желоб в сторону находящихся поблизости людей, а также позволять кому-либо находиться перед снегоочистителем. Несоблюдение данных правил безопасности может стать причиной тяжелых травм, в т.ч. со смертельным исходом.

- Всегда надевайте защитные очки или защитный экран во время работы со снегоуборщиком, а также при его регулировке или ремонте.
- Всегда следите, в каком направлении отбрасывается снег. Находящиеся неподалеку пешеходы, домашние животные могут быть ранены, а имущество повреждено выбрасываемыми объектами.
- Работая со снегоуборщиком, следите за окружающей обстановкой. Скрытые под снегом мелкие предметы могут быть выброшены через желоб или застрять в шнековом механизме.
- Проявляйте особую осторожность при работе на дороге или пешеходной дорожке, покрытой гравием, а также пересекая их.
- Отрегулируйте высоту корпуса шнекового механизма в зависимости от условий эксплуатации, особенно если необходимо произвести очистку поверхности, покрытой гравием или щебнем.
- Запрещено использовать снегоочиститель рядом со стеклянными ограждениями, автомобилями, стеклянными стенами, обрывами и т.д., не установив надлежащий угол разгрузочного желоба.
- Ознакомьтесь с территорией, на которой предстоит провести снегоуборочные работы. Пометьте границы пешеходных дорожек и подъездных путей.

РАЗГРУЗОЧНЫЙ ЖЕЛОБ



ПРЕДУПРЕЖДЕНИЕ!

В разгрузочном желобе находится вращающаяся крыльчатка, выбрасывающая снег. Запрещается руками чистить разгрузочный желоб.

Пальцы могут попасть в крыльчатку. Для очистки всегда используйте лопатку для очистки желоба. Несоблюдение данных правил безопасности приведет к отрыву или тяжелым травмам конечностей.

БЕЗОПАСНОСТЬ РАБОТЫ ДВИГАТЕЛЯ



ПРЕДУПРЕЖДЕНИЕ!

Условием безопасной эксплуатации снегоочистителя является правильный уход и техническое обслуживание двигателя. Несоблюдение правил безопасности, описанных в данном руководстве, может стать причиной тяжелых травм, в т.ч. со смертельным исходом.

- Перед началом работы прогрейте двигатель на холостом ходу в течении 3-5 минут.
- Отключите все скорости и поставьте рычаг переключения передач в нейтральное положение перед тем, как включить двигатель.
- Используйте розетку с заземлением при запуске снегоочистителей, оборудованных двигателями с электрическим стартером.



ПРЕДУПРЕЖДЕНИЕ!

Двигатели вырабатывают окись углерода – ядовитый газ без запаха и цвета. Попадание угарного газа в легкие может вызвать тошноту, потерю сознания или смерть.

- Запуск и работа двигателя должны осуществляться за пределами помещения.
- Не оставляйте двигатель работающим в помещении, даже если двери или окна открыты.



ОСТОРОЖНО!

Работающий двигатель вырабатывает тепло. Детали двигателя, особенно глушитель, нагреваются до очень высокой температуры. Несоблюдение данных правил безопасности может привести к тяжелым ожогам при прикосновении.

- Запрещено прикасаться к горячему двигателю или глушителю. Прежде, чем прикасаться к глушителю, цилиндрам двигателя и ребрам охлаждения цилиндра, позвольте им остыть.
- Регулярно очищайте от мусора глушитель и охлаждающие ребра цилиндра.

ТЕХНИЧЕСКОЕ ОБСЛУЖИВАНИЕ



ПРЕДУПРЕЖДЕНИЕ!

Данный снегоочиститель должен обслуживаться должным образом для поддержания безопасности эксплуатации. Несоблюдение правил безопасности, описанных в данном руководстве, может стать причиной тяжелых травм, в т.ч. со смертельным исходом.

- При проведении технического обслуживания или ремонта снегоочистителя заглушите двигатель, отключите провод свечи зажигания.
- Регулярно проверяйте, как затянуты срезные болты и другие детали, чтобы обеспечить безопасность работы снегоочистителя.
- Не следует пренебрежительно относиться к устройствам обеспечения безопасности. Регулярно проверяйте их состояние и ремонтируйте, если они не функционируют надлежащим образом.
- Детали могут изнашиваться, повреждаться или ломаться. Регулярно проводите осмотр деталей и по мере необходимости заменяйте их оригинальными деталями, рекомендованными изготовителем.
- Регулярно проверяйте функциональность средств управления. При необходимости проводите регулировку и обслуживание.
- Осуществляя наладку и регулировку, всегда соблюдайте соответствие заводским характеристикам.
- Для проведения капитального ремонта и полного обслуживания следует обращаться только в уполномоченные сервисные центры.
- Запрещается проводить какие-либо регулировки при работающем двигателе (за исключением ситуаций, отдельно оговоренных изготовителем).

ОСНОВНЫЕ УЗЛЫ И ОРГАНЫ УПРАВЛЕНИЯ

ST656 (Рис.1,2,3)

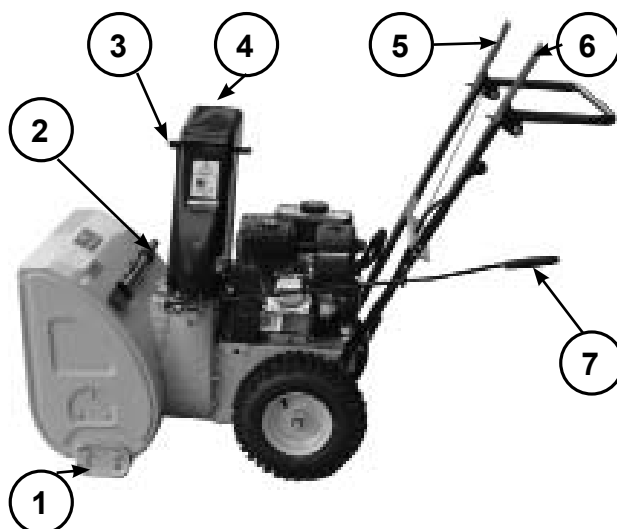


Рис.1

1.Салазки для регулировки высоты шнека 2.Лопатка для чистки желоба 3.Барашковая гайка дефлектора 4.Желоб с дефлектором для выброса снега 5. Рычаг включения сцепления 6.Рычаг включения шнека 7. Рычаг управления поворота желоба



Рис.2

1.Рычаг переключения передач 2.Праймер

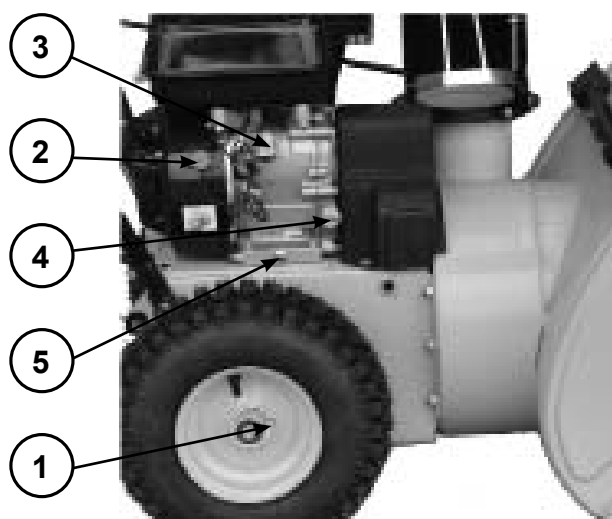


Рис.3

1.Штифт крепления колеса 2. Выключатель 3.Датчик уровня масла 4. Крышка/щуп заливной горловины 4. Пробка для слива масла

ST762E (Рис.4,5)

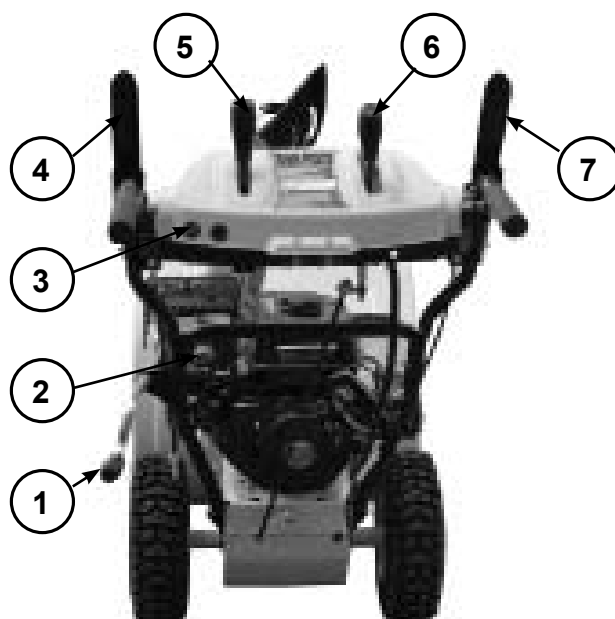


Рис.4

1. Рычаг управления поворота желоба 2.Праймер 3.Выключатель фары 4.Рычаг включения шнека 5.Рычаг управления дефлектора желоба 6.Рычаг переключения передач 7. Рычаг включения сцепления

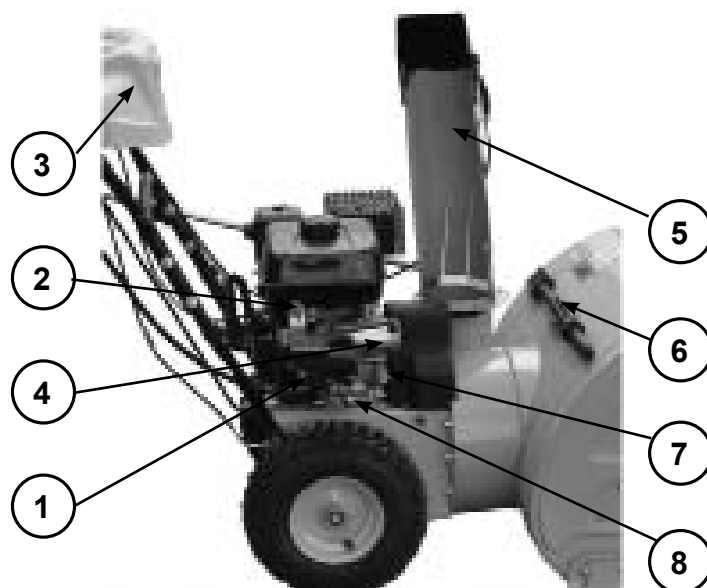
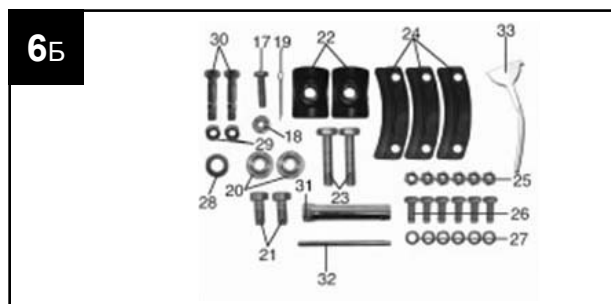
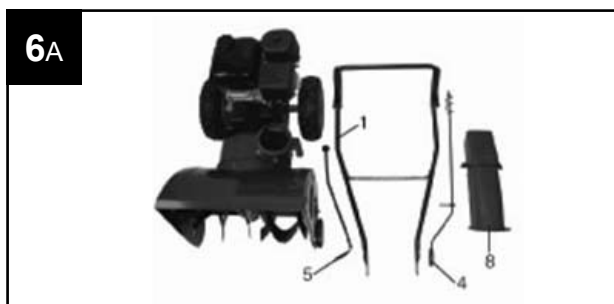


Рис.5

1.Кнопка включения электрического стартера 2.Выключатель зажигания 3. Фара 4.Электрический стартер 5. Желоб для выброса снега 6.Лопатка для чистки желоба 7.Крышка/щуп заливной горловины 8.Пробка для слива масла.

СБОРКА



На рисунке 6 (А,Б) показаны крепежные элементы для сборки снегоуборщика.

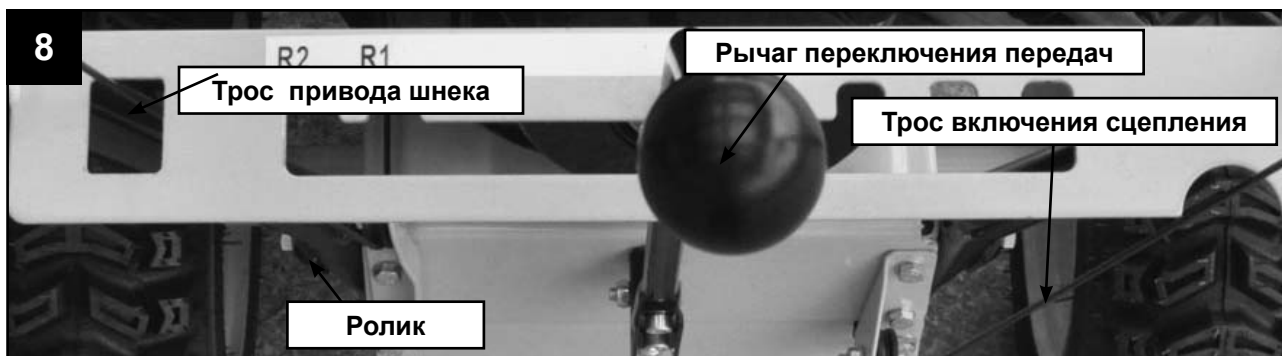
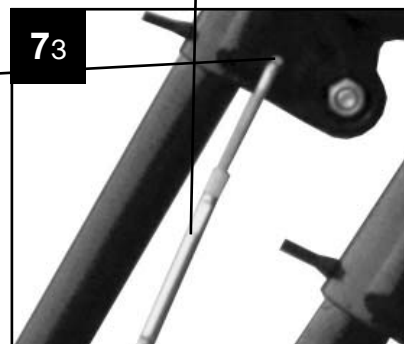
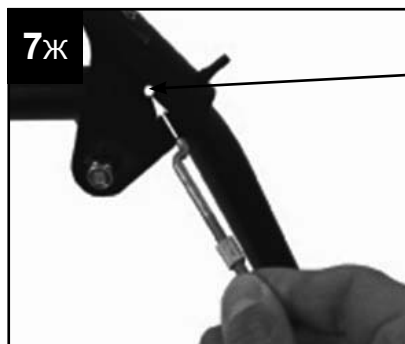
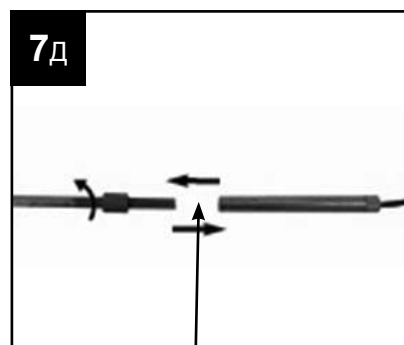
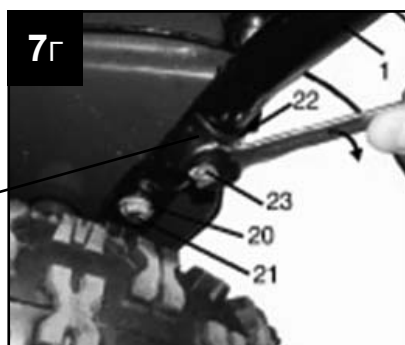
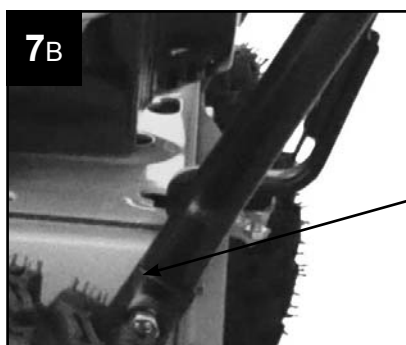
1. Установите руль на раму и прикрепите с помощью болтов и гаек рисунок 7(В,Г)

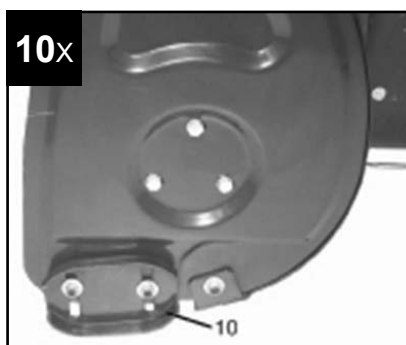
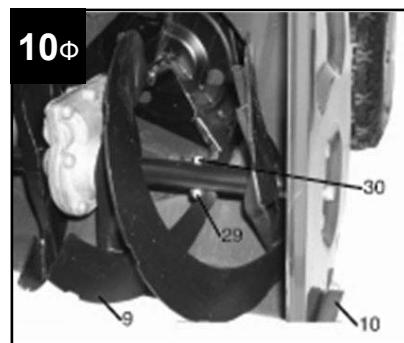
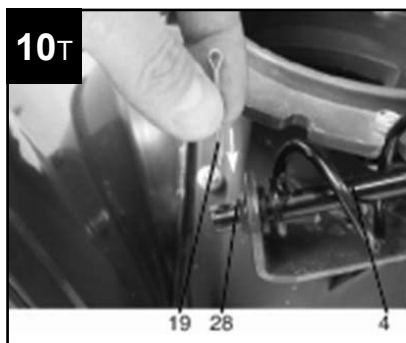
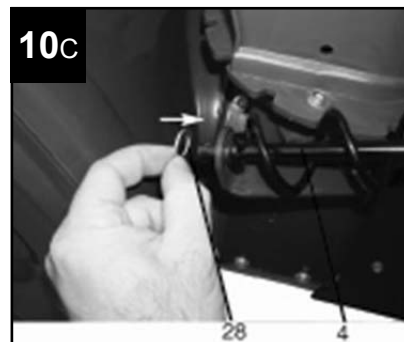
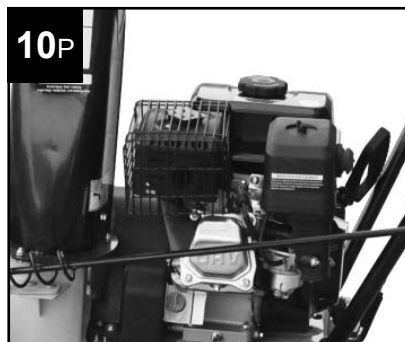
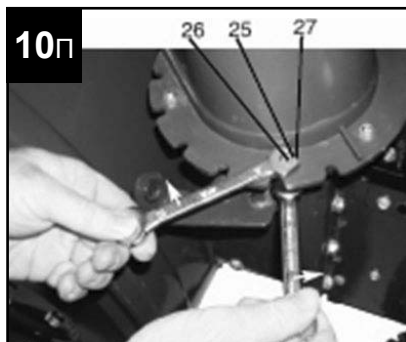
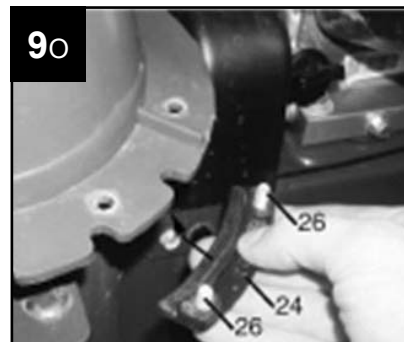
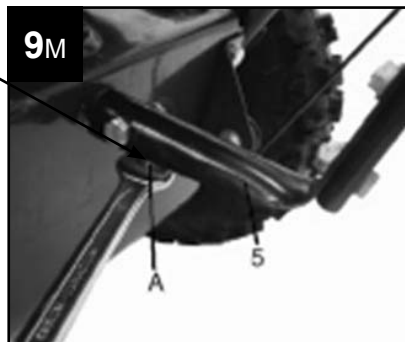
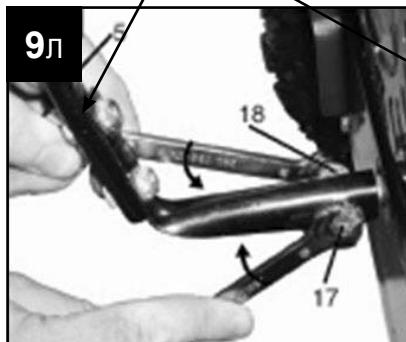
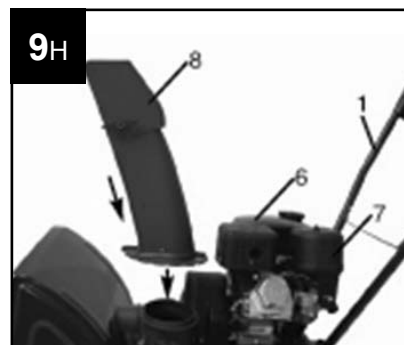
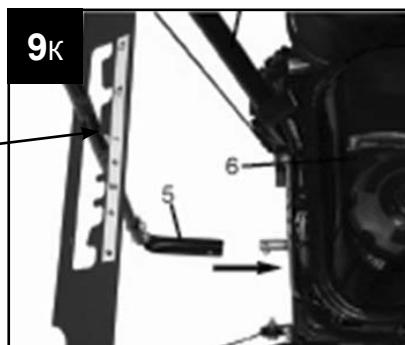
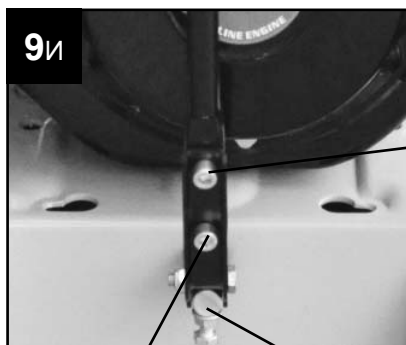
2. Подсоедините крючок троса привода шнека, проденьте трос через отверстие в площадке и вставьте крючок в отверстие в рыча-

ге включения шнека рисунок 7(Д,Е,Ж,З).

Правильное положение тросов показано на рисунке 8.

Установите рычаг переключения передач (Рис.8) через отверстие в площадке и закрепите его, как показано на рисунке 9 (И,К,Л,М).





Установите направляющий желоб для выброса снега и закрепите как показано на Рис.9,10 (Н,О,П)

Вставьте рычаг управления поворота желоба (1) в кронштейн(2) Рис.10У. Закрепите кронштейн с помощью ключа. Нижний конец рычага установите в отверстие в площадке и закрепите с помощью шайбы и шплинта Рис.10(С,Т). Правильное положение рычага показано на Рис.10 (Р).

Установите срезные болты шнека (29,30) Рис.10(Ф).

Установить салазки (10) для регулировки высоты корпуса шнека, как показано на Рис.11(Х)

ПОДГОТОВКА К РАБОТЕ И ЭКСПЛУАТАЦИЯ

ДВИГАТЕЛЬ

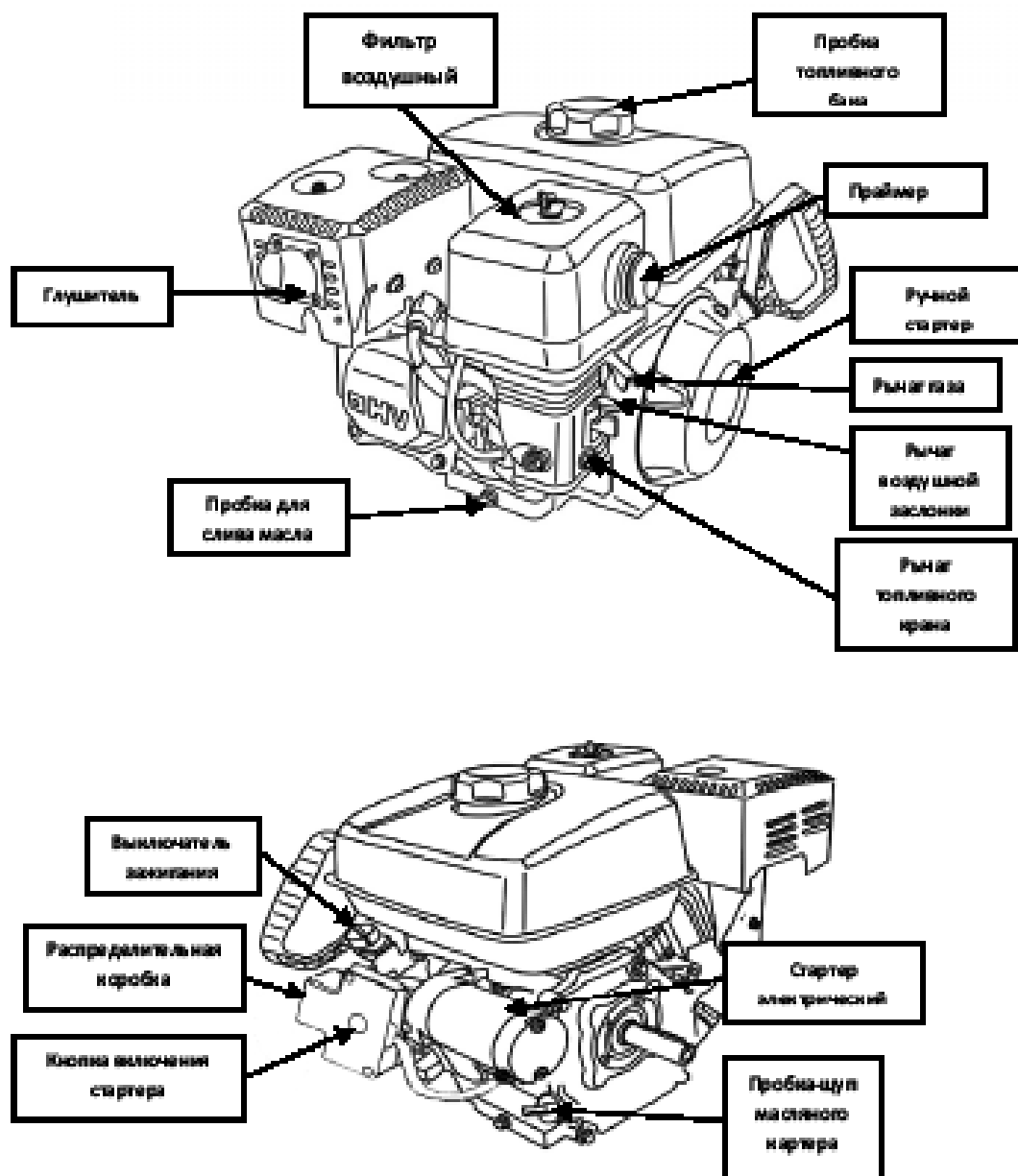


Рис.13

ТОПЛИВО

Используйте неэтилированный бензин, с октановым числом 92. Никогда не используйте старый или загрязненный бензин или смесь масло-бензин. Избегайте попадания грязи или воды в топливный бак. Выход из строя двигателя по причине использования некачественного или старого топлива, а также топлива с несоответствующим октановым числом не подлежит гарантийному обслуживанию.



ПРЕДУПРЕЖДЕНИЕ:

Заправка топливом проводится при выключенном двигателе и в местах с хорошим проветриванием. При работе с топливом запрещается курить и применять открытый огонь. Не допускается разлив топлива. Надо предотвращать многократное или долговременное касание кожи с топливом, а также вдыхания топливных паров. Запрещается доступ детей к топливу.

Не заполняйте топливный бак полностью. Заливайте бензин в топливный бак до уровня примерно на 25 мм ниже верхнего края заливной горловины, чтобы оставить пространство для теплового расширения топлива. После заправки топливного бака убедитесь в том, что пробка заливной горловины закрыта должным образом. Максимальный уровень топлива показан на Рис.14



Рис.14

МОТОРНОЕ МАСЛО

Внимание! Снегоочиститель поставляется с завода без масла в картере двигателя. Перед запуском в работу необходимо залить необходимое количество чистого моторного масла для четырехтактных двигателей.

Рекомендуется применять масло для четырехтактных двигателей CHAMPION класса

SE/SF по классификации API. Вязкость масла выбирается в зависимости от температурного режима, при котором будет работать снегоочиститель.

Моторное масло является важным фактором, влияющим на мощность и срок службы двигателя. Нельзя применять грязное моторное масло, или моторное масло для двухтактного двигателя. Выбор марки масла очень важен для безотказной работы двигателя.

При выборе масла пользуйтесь таблицей, показанной на Рис. 15

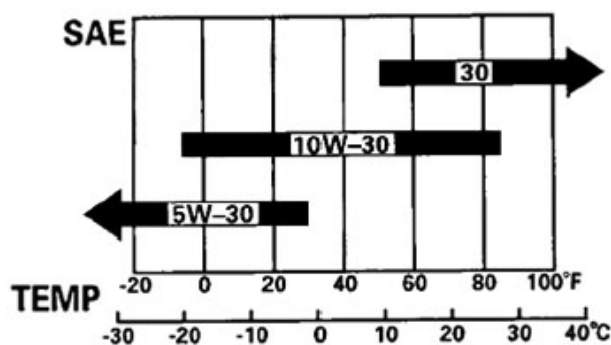


Рис. 15



Внимание!

Каждый раз перед запуском двигателя проверить уровень масла в картере, установив снегоуборщик на ровной поверхности.

Применение масла не соответствующей вязкости, грязного масла, несвоевременная замена масла, работа с низким уровнем масла в картере приведет к поломке двигателя и не подлежит ремонту по гарантии.



ВНИМАНИЕ!

Уровень масла в картере проверяйте только на выключенном двигателе.

- Установите снегоочиститель на ровной горизонтальной поверхности. Если двигатель перед этим работал, дайте ему постоять в течении 5 мин, для того, чтобы масло полностью стекло в картер.
- Извлеките крышку/щуп заливного отверстия и начисто протрите её (рис.16)
- Вставьте крышку/щуп в горловину для заливки масла, как показано на рисунке, но не закручивайте её, затем извлеките её, чтобы проверить уровень масла.
- Если уровень масла около или ниже минимальной отметки на щупе, залейте ре-

комендованное масло до максимальной отметки. Не заливайте слишком много масла.

- Установите крышку/щуп на место.

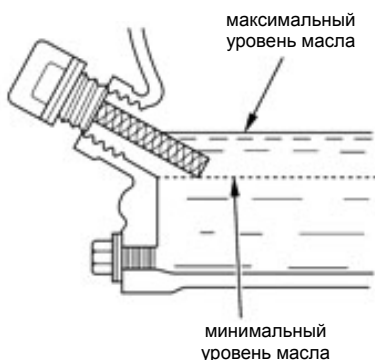
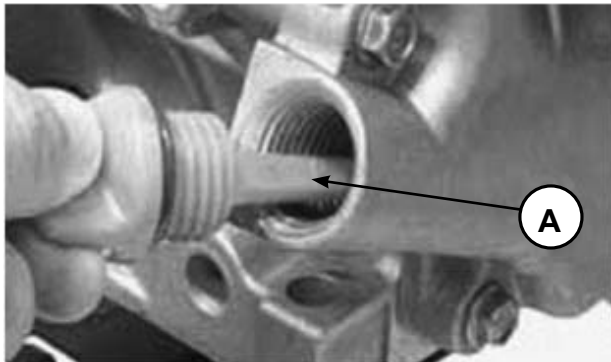


Рис.16



ПРИМЕЧАНИЕ!

Нормальным считается, когда масло находится на уровне нижнего края заливной горловины (А) Рис.16.

ЗАМЕНА МАСЛА

Для того, чтобы двигатель работал должным образом необходимо своевременно менять масло в картере двигателя.



ВНИМАНИЕ!

При вводе в эксплуатацию нового снегоочистителя первая замена масла должна быть сделана через 5 часов работы. Вторая замена через 25 часов. В дальнейшем, масло необходимо менять каждые 50 часов работы.

Для замены масла установите снегоочиститель на ровной горизонтальной поверхности, прогрейте двигатель, так как теплое масло сливается легче и более полно.

Установите под сливную пробку подходящую емкость для отработанного масла.

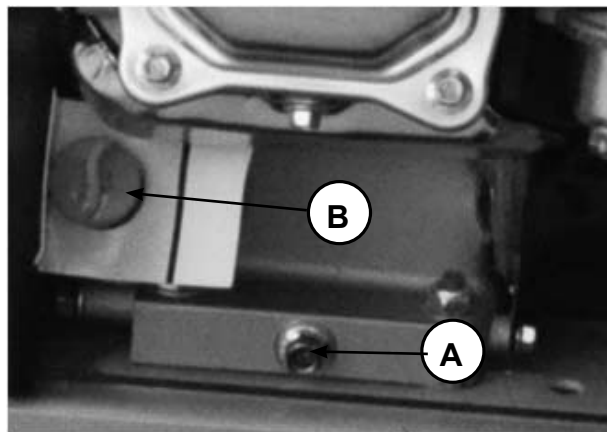


Рис.17

Открутите пробку для слива масла (А) Рис.17 Извлеките крышку/щуп (В) из маслозаливной горловины. Полностью слейте масло. Закрутите сливную пробку. Залейте чистое рекомендованное масло до необходимого уровня. Установите крышку/щуп в маслозаливную горловину. Заведите двигатель и дайте поработать 1 мин. Заглушите двигатель и еще раз проверьте уровень масла.

ОБСЛУЖИВАНИЕ РЕДУКТОРА (РИС.18)

Добавляйте смазку в редуктор через масленку(А) каждые 50 часов работы.

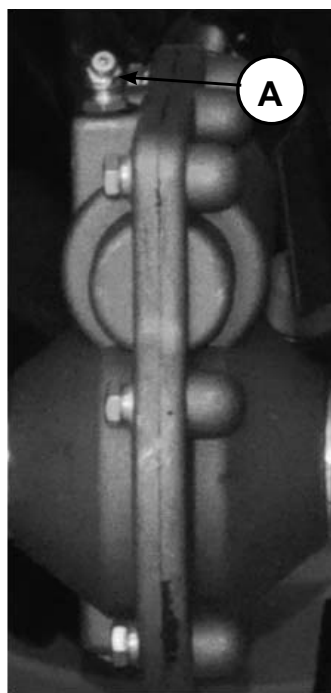


Рис.18

РЕГУЛИРОВКА ВЫСОТЫ ЗАБОРА СНЕГА



ВНИМАНИЕ:

Перед проведением регулировки или ремонта агрегата необходимо заглушить двигатель снегоочистителя.

Снегоочиститель снабжен двумя салазками для настройки высоты забора снега, расположенными на внешней стороне кожуха шнека. С их помощью можно приподнимать кожух шнека над уровнем земли.

При уборке снега с твердой поверхности, такой как мощные дороги и пешеходные тротуары, опускайте кожух шнека ближе к земле, приподнимая салазки.

При уборке снега с каменистых или неровных поверхностей поднимайте кожух шнека над уровнем земли, опуская салазки. Это будет способствовать тому, чтобы камни и прочий мусор не захватывались и не выбрасывались шнековым механизмом.

Чтобы отрегулировать положение салазок:

1. Поместите колодку нужной высоты (равной желаемой высоте от земли) под кожух шнекового механизма.
2. Ослабьте гайки крепления салазок (А), Рис. 18) и установите салазки (В) на необходимую высоту. Снова затяните гайки.
3. Установите салазки на другой стороне на ту же высоту.



ПРИМЕЧАНИЕ:

Убедитесь, что снегоочиститель поднят на одинаковую высоту с обеих сторон.

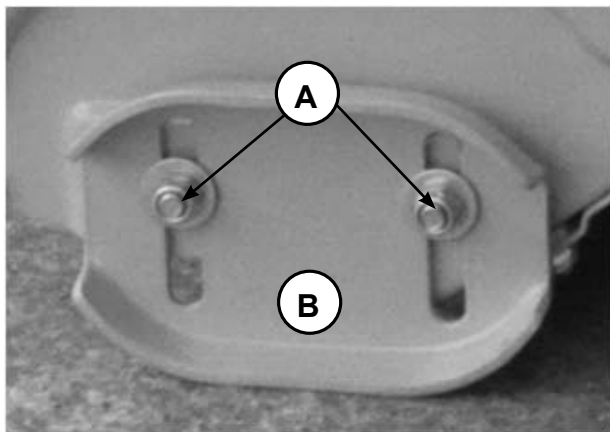


Рис. 19

ЗАМЕНА СРЕЗНОГО БОЛТА ШНЕКА

Для предотвращения поломки шнекового механизма в случае попадания твердых предметов, шнеки прикреплены к своему валу с помощью специальных срезных штифтов, рассчитанных на срезание в случае, если посторонний предмет заклинит в кожухе шнека.

Использование более прочного срезного штифта снизит степень защиты снегоочистителя от возможной поломки.



ВНИМАНИЕ!

Для обеспечения безопасной и надежной работы используйте для замены только оригинальные срезные штифты.

1. Остановите двигатель, выключите все органы управления, убедитесь, что все движущиеся части прекратили свое движение.
2. Совместите отверстие в шнеке с отверстием в вале шнека. Вставьте новый срезной болт (А) и стопор (В) Рис 20.



Рис 20

ПРОВЕРКА ШИН

Проверьте шины на повреждение. Проверьте давление в шинах с помощью точного манометра.



ОСТОРОЖНО!

Избегайте травм! При неправильном обслуживании может разорваться шина и разлететься часть обода.

- Не пытайтесь провести шиномонтаж без надлежащего оборудования и опыта проведения такой работы.
- Не накачивайте шины выше рекомендованного давления.
- Не сваривайте и не нагревайте колесо и шину в сборке. Нагревание может вызвать повышение давления воздуха, что при-

ведет к взрыву. Сварка может структурно ослабить или деформировать колесо.



ПРИМЕЧАНИЕ!

Давление в шинах должно быть одинаковым. Максимальное давление в шинах должно быть не более 1,4 бар. Не превышайте максимальное давление воздуха в шинах.

ЭЛЕКТРИЧЕСКИЙ СТАРТЕР

Ваш снегоочиститель оборудован электрическим стартером для запуска двигателя, который можно подключать к розетке 220В в вашем доме.



ВНИМАНИЕ!

Электрический стартер оснащён трёхпроводным кабелем питания и вилкой, рассчитанной для работы от домашней сети переменного тока. Шнур питания должен быть всегда правильно заземлён, чтобы исключить поражение электрическим током.

Всегда точно следуйте следующим правилам: Убедитесь в том, что розетка, в которую будет подключаться снегоочиститель, имеет заземление. Если вы не уверены в этом, проконсультируйтесь с профессиональным электриком. Если розетка не имеет заземления, ни в коем случае не используйте для запуска двигателя снегоочистителя электрический стартер.



ВНИМАНИЕ!

При присоединении шнура питания всегда подключайте его сначала к распределительной коробке на двигателе, и только затем включайте другой конец в заземленную розетку.



ВНИМАНИЕ!

При отсоединении шнура питания всегда отключайте сначала от розетки в доме, затем отсоединяйте кабель от распределительной коробки на двигателе.

ЗАПУСК ДВИГАТЕЛЯ

Запуск с помощью электрического стартера

1. Откройте топливный кран, переместив рычаг топливного крана в рабочее положение (ON) Рис.21.

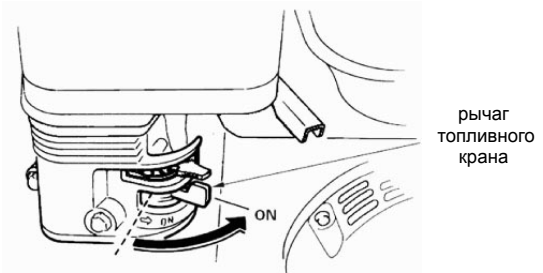


Рис.21

2. При запуске холодного двигателя установите рычаг воздушной заслонки в положение Close (закрыто). При запуске теплого двигателя воздушную заслонку не закрывать (Рис.22).

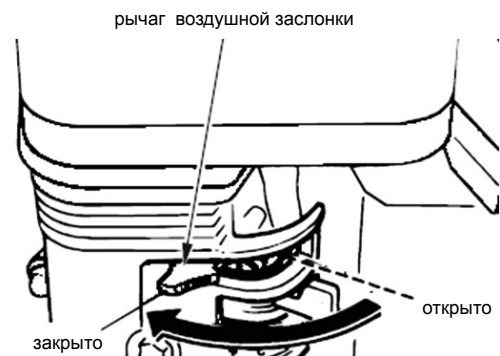


Рис.22

3. Отодвиньте рычаг газа на 1/3 влево к положению быстро (Рис.32).

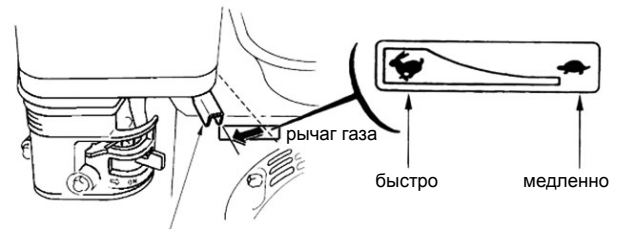


Рис.23

4. Нажмите на праймер подкачки топлива три раза. При запуске теплого двигателя праймер нажимать не надо (Рис.23).

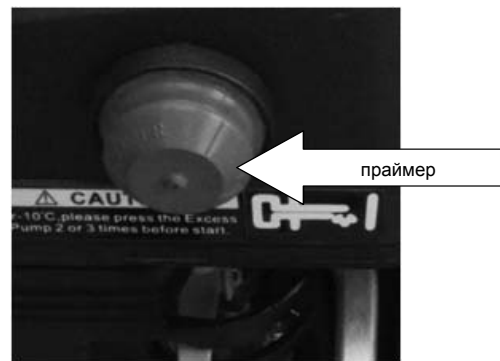


Рис.24

- Установите выключатель в положение ON(Вкл). Нажмите и удерживайте кнопку запуска (А) электрического стартера (Рис.24).



ВНИМАНИЕ!

Не держите кнопку нажатой более 5 секунд, это приведет к поломке стартера.

- После запуска отсоедините пусковой кабель. В первую очередь извлеките вилку из питающей розетки, затем отсоедините кабель от распределительной коробки на снегоочистителе.

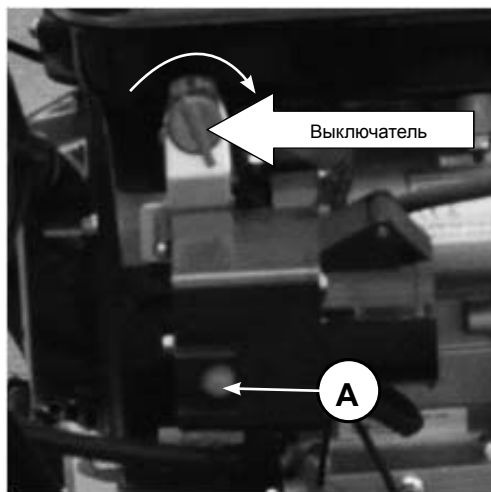


Рис.25

- Рычагом газа установите требуемые обороты двигателя.

Запуск с помощью ручного стартера

- Откройте топливный кран, переместив рычаг топливного крана в рабочее положение(ON)
- При запуске холодного двигателя установите рычаг воздушной заслонки в положение Close (закрыто). При запуске теплого двигателя воздушную заслонку не закрывать.
- Отодвиньте рычаг газа на 1/3 влево к положению быстро.
- Нажмите на праймер подкачки топлива три раза. При запуске теплого двигателя праймер нажимать не надо.
- Установите выключатель в положение ON(Вкл).
- Потяните за рукоятку ручного стартера (Рис.26) до тех пор пока не почувствуете сопротивление, затем произведите резкий рывок за рукоятку.

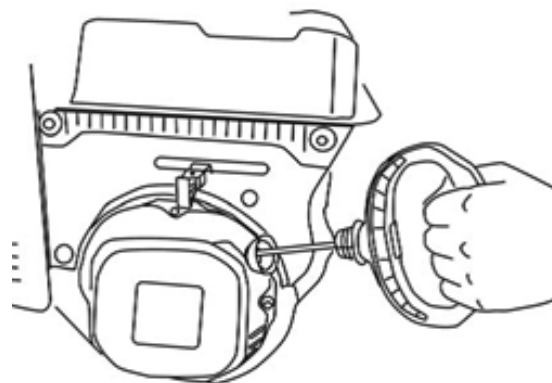


Рис.26



ВНИМАНИЕ!

При запуске не вытягивайте шнур стартера до конца. Не бросайте ручку стартера, когда она находится в верхнем положении, опасность повреждения деталей стартера. Невыполнение этих требований, а также невыполнение п.6 приведет к поломке стартера и не подлежит гарантийному ремонту.

- Рычагом газа установите требуемые обороты двигателя.

ОСТАНОВКА ДВИГАТЕЛЯ

- Для остановки двигателя установите выключатель в положение Off(Выкл).
- Закройте топливный кран.



ВНИМАНИЕ!

После остановки двигателя обязательно закрывайте топливный кран, для того, чтобы не было перелива топлива в карбюратор.

РАБОТА СО СНЕГООЧИСТИТЕЛЕМ



ПРИМЕЧАНИЕ!

Не выбрасывайте снег по направлению к зданиям, поскольку скрытые под снегом предметы могут выбрасываться с силой, достаточной для нанесения повреждений.



ВНИМАНИЕ!

Перед запуском двигателя проверьте уровень масла в картере.

- Запустите двигатель. См. «Запуск двигателя» в этом разделе.

2. Рукояткой (7/1) Рис.1/4 ,установите направление выброса снега через желоб.
3. Рычагом (5) Рис.4 (только для ST762E), установите необходимый угол дефлектора желоба.

На снегоборщике ST656 необходимо ослабить барашковую гайку (3) рис.1, установить необходимый угол выброса и затянуть гайку.

4. Рычагом (1/6) Рис.2/4 установите необходимую скорость движения.
5. Полностью нажмите и держите рычаг (6/4) Рис. 1/4, чтобы включить вращение шнека.
6. Полностью нажмите и держите рычаг (5/7) Рис.1/4, чтобы включить сцепление и начать движение снегоочистителя. Чтобы отключить сцепление, полностью отпустите рычаг сцепления.



ПРИМЕЧАНИЕ!

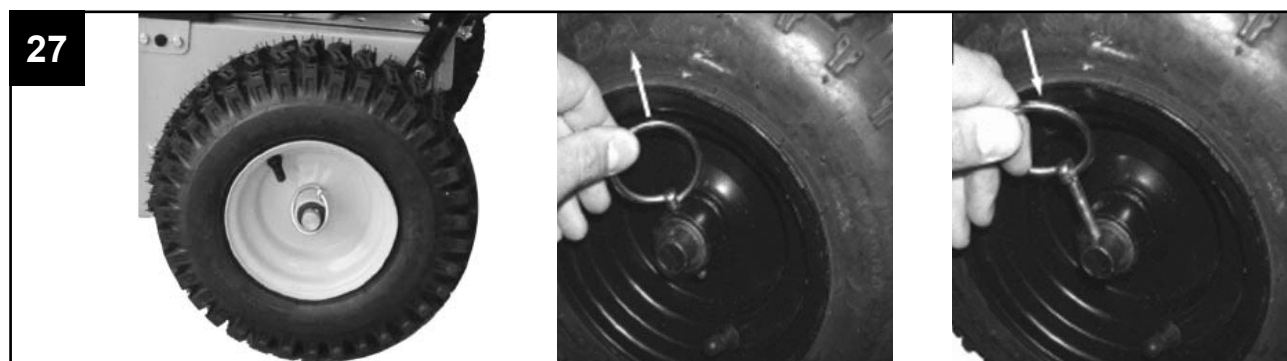
Перед переключением скорости всегда отпускайте рычаг сцепления. Запрещается переключать передачи хода при включенном сцеплении.



ПРИМЕЧАНИЕ!

При очистке от мокрого, тяжелого или плотного снега рекомендуется снизить скорость движения снегоочистителя, не двигаться на полном газу и не пытаться очистить участок во всю ширину шнека снегоочистителя.

Привод на снегоборщике осуществляется на оба колеса. Для того, чтобы было легче управлять снегоборщиком при транспортировке или при поворотах, возможно осуществить привод на одно колесо. Для этого необходимо на левом колесе переставить шплинт в отверстие на валу колеса (Рис.27)



27

ОСТАНОВКА СНЕГООЧИСТИТЕЛЯ

1. Отпустите рычаг включения шнека
2. Отпустите рычаг включения сцепления
3. Установите рычаг переключения скоростей в нейтральное положение.
4. Дайте поработать двигателю 3-5 минут без нагрузки, затем заглушите двигатель.
5. Очистите от снега шнек, крыльчатку и направляющий желоб во избежание смерзания подвижных частей выброса снега снегоочистителя.

РЕКОМЕНДАЦИИ ПО ЭКСПЛУАТАЦИИ

1. Эффективнее всего убирать снег сразу после его выпадения.
2. Для полной уборки снега немного захватывайте ранее расчищенный участок.
3. По мере возможности снег следует выбрасывать по направлению ветра.
4. При работе на ровной поверхности по свежевыпавшему снегу установите салазки на расстояние 3 мм ниже кожушки шнекового механизма. При очистке поверхностей от очень плотного снега можно немного поднять салазки, чтобы повысить эффективность очистки.
5. При очистке от снега поверхностей, покрытых гравием или щебнем, салазки следует опустить в самое нижнее положение (см. Регулировка высоты салазок). Щебень и гравий не должны захватываться и выбрасываться снегоочистителем.
6. По завершению уборки снега оставьте двигатель поработать несколько минут, чтобы расплавить остатки снега внутри кожушки со стороны двигателя, чтобы ис-

- ключить примерзание крыльчатки.
7. Тщательно чистите снегоочиститель после каждого использования.
 8. Удалите примерзший снег и лед, а также грязь со всего снегоочистителя. Насухо вытрите снегоочиститель.
 9. Перед запуском снегоочистителя всегда проверяйте шнековый механизм и крыльчатку на отсутствие льда, который может привести к поломке снегоочистителя.
 10. Проверяйте уровень масла перед каждым запуском. Убедитесь, что уровень масла находится на отметке МАКСИМУМ.



ПРЕДУПРЕЖДЕНИЕ!

При движении вперед или назад не пытайтесь тянуть снегоочиститель в сторону, противоположную движению. Опасность повреждения привода колес.

ХРАНЕНИЕ

После окончания сезона уборки снега, необходимо выполнить специальные мероприятия по консервации снегоочистителя. Место хранения снегоочистителя должно быть защищено от пыли и атмосферных воздействий (дождь, снег, резкие перепады температур и т.д.).



ПРИМЕЧАНИЕ!

Все работы по консервации проводятся на холодном двигателе.

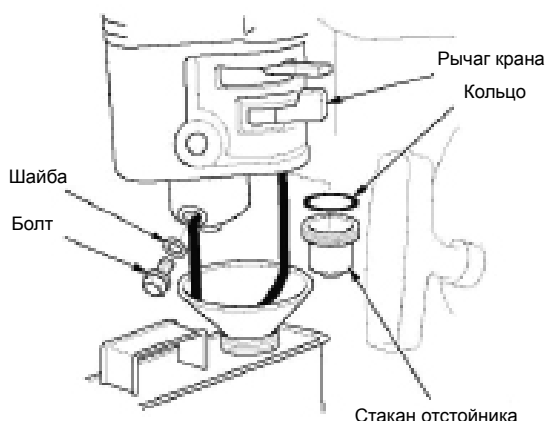


Рис.28

1. Поместите подходящую емкость для топлива под карбюратор (Рис.28), и используйте воронку, чтобы не пролить топливо.
2. Открутите с отстойника болт сливного отверстия и стакан отстойника, и затем установите топливный рычаг в положение On (Вкл) и слейте топливо.
3. Установите болт сливного отверстия и стакан отстойника на место. Установите топливный рычаг в положение Off (закр.)
4. При необходимости замените масло в двигателе.
5. Выверните свечу зажигания и залейте в цилиндр двигателя примерно одну столовую ложку чистого моторного масла. Проверните вал двигателя несколько раз, чтобы масло растеклось по трущимся поверхностям, затем вверните свечу зажигания на место.
6. Потяните за рукоятку стартера до тех пор, пока вы не почувствуете сопротивление. В этом положении впускной и выпускной клапан двигателя закрыты. Таким образом, вы предохраните двигатель от внутренней коррозии.
7. Смажьте червячную передачу привода поворота направляющего желоба.

ТЕХНИЧЕСКОЕ ОБСЛУЖИВАНИЕ



ВНИМАНИЕ:

Данный снегоочиститель должен обслуживаться должным образом для поддержания безопасной эксплуатации. Несоблюдение правил безопасности, описанных в данном руководстве, может стать причиной тяжелых травм, в т.ч. со смертельным исходом. При проведении технического обслуживания или ремонта снегоочистителя обязательно заглушите двигатель.

- Следите, чтобы гайки и болты были хорошо затянуты, ежедневно проверяйте состояние срезных болтов шнека.
- Не следует пренебрежительно относиться к устройствам обеспечения безопасности. Регулярно проверяйте их состояние и ремонтируйте, если они не функционируют надлежащим образом.
- Детали могут изнашиваться, повреждаться или ломаться. Регулярно проводите осмотр деталей и по мере необходимости заменяйте их деталями, рекомендованными изготовителем.

- Регулярно проверяйте функциональность средств управления. При необходимости проводите регулировку и обслуживание.
- Проводя ремонт, для замен используйте только оригинальные запасные части.
- Осуществляя наладку и регулировку, всегда соблюдайте соответствие заводским характеристикам.
- Для проведения капитального ремонта и полного обслуживания следует обращаться только на авторизованные сервисные центры.
- Запрещается проводить какие-либо регулировки при работающем двигателе, за исключением ситуаций, отдельно оговоренных изготовителем.

Сроки технического обслуживания указаны в таблице ТО.

ТАБЛИЦА ТЕХНИЧЕСКОГО ОБСЛУЖИВАНИЯ

Техническое обслуживание	Перед началом работы	После окончания работы	50 часов работы	При необходимости
Проверка уровня масла в двигателе	X			
Замена масла(1)			X	
Проверка уровня топлива в баке	X			
Проверка давления в шинах	X			
Регулировка сцепления				X
Проверка/замена свечи зажигания			X	X
Регулировка привода шнека				X
Проверка ремней привода			X	
Проверка затяжки резьбовых соединений	X			
Проверка срезных болтов шнека	X			
Проверка смазки редуктора			X	

(1) первая замена масла через 5 часов работы, вторая 25 часов, в последующем каждые 50 часов.

ПОИСК И УСТРАНЕНИЕ НЕИСПРАВНОСТЕЙ

<i>Проблема</i>	<i>Причина</i>	<i>Метод устранения</i>
Двигатель не запускается	Закрыт топливный кран	Открыть кран
	Нет топлива в баке	Залить топливо
	Недостаточный уровень масла в картере	Проверить и долить масло
	Неисправна свеча зажигания	Проверить и заменить свечу
	Неисправно магнето	Заменить магнето(X)
	Старое, некачественное топливо	Заменить топливо
	Не работает праймер	Заменить(X)
	Неисправна свеча зажигания	Проверить и заменить
	Некачественное топливо	Заменить топливо
Потеря мощности	Засорена топливная система	Прочистить и отрегулировать(X)
	Большой объем забираемого снега	Уменьшить скорость движения. Отрегулировать салазки
	Забит нагаром глушитель	Прочистить или заменить глушитель
Большая вибрация	Ослабло крепление деталей, либо повреждены шнек или крыльчатка	Проверить крепление, заменить неисправные части
Замедление скорости движения	Ослаб или износился ремень привода	Подтянуть или заменить ремень
Передачи включаются с трудом	Вытянулся трос сцепления	Заменить трос и отрегулировать сцепление
Шнек не вращается	Срезало болты шнека.	Установить новые болты

**ПРОИЗВОДИТЕЛЬ
ОСТАВЛЯЕТ ЗА СОБОЙ ПРАВО
ВНОСИТЬ ИЗМЕНЕНИЯ
В КОНСТРУКЦИЮ ОТДЕЛЬНЫХ ДЕТАЛЕЙ
БЕЗ ПРЕДВАРИТЕЛЬНОГО УВЕДОМЛЕНИЯ.
ПОСЛЕ ПРОЧТЕНИЯ ИНСТРУКЦИИ
СОХРАНИТЕ ЕЕ В ДОСТУПНОМ
НАДЕЖНОМ МЕСТЕ.**

www.championtool.ru