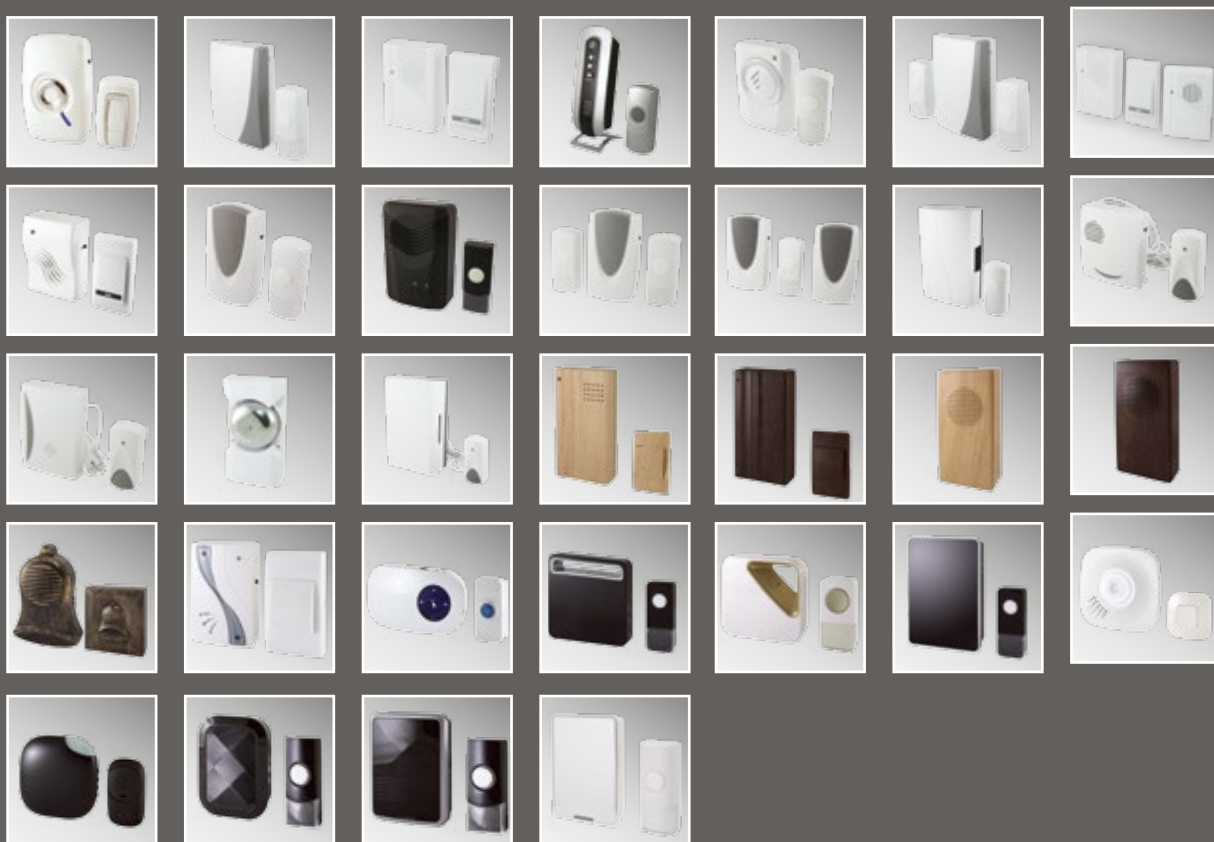


ЗВОНКИ ЭЛЕКТРИЧЕСКИЕ



ЗВОНКИ ГРОМКОГО БОЯ



ПРОВОДНЫЕ И БЕСПРОВОДНЫЕ ДВЕРНЫЕ ЗВОНКИ



Сертификат ТР ТС



Применение

- В качестве дверных звонков или устройств внутреннего вызова.

Конструкция

- Уникальный код для каждого звонка, защищающий от ложных срабатываний от сигналов соседних беспроводных звонков.
- Питание от электрической сети или от батареек типов АА, ААА (в зависимости от модели).
- Элементы питания для кнопки в комплекте, для звонка приобретаются отдельно.
- Способ крепления кнопки: с помощью двухстороннего скотча (в комплекте).

Преимущества



В ассортименте 29 типоразмеров звонков различного дизайна, функционала и ценовой категории.



Дальность работы беспроводных звонков до 300 метров на открытом пространстве (в зависимости от исполнения), что позволяет использовать их на складах и в местах с большой удаленностью кнопки от звонка.



В ряде моделей имеется возможность разместить на кнопке номер квартиры и/или фамилию хозяина (см. таблицу «Технические характеристики»).



В ряде беспроводных моделей звонков имеется возможность изменения кода звонка для подключения новой беспроводной кнопки (Кнопка КБ-01 - SQ1901-0018) при порче/утере старой кнопки или необходимости подключения дополнительной кнопки (см. раздел «Ассортимент»).



В ассортименте представлены отдельно кнопки для проводных (Кнопка КП-01 – SQ1901-0019) и беспроводных (Кнопка КБ-01 – SQ1901-0018) звонков.



Ряд моделей имеют кнопки со степенью защиты IP44, которые возможно устанавливать на улице (под козырьком).



Наличие моделей с двумя кнопками (для разных выходов из дома) и с двумя звонками (для разных этажей или зданий: дом, гараж).



Яркая блистерная упаковка, с информационными пиктограммами наглядно представляющими характеристики звонков.



Индивидуальная мелодия для каждой из двух кнопок звонка ЗББ-12/1-2М (SQ1901-0006), что позволит определить с какого места происходит вызов.

Комплектация

- Звонок + кнопка.
- Упаковка – блистер.

Структура условного обозначения

Условные обозначения						Расшифровка, возможные значения
ЗББ-11/М1-36М TDM						
ЗБ						ЗБ – звонок беспроводной ЗП – звонок проводной
	Б-					Б – работа от батареек типов AA, AAA (в зависимости от модели) Р – в розетку 230 В AC С – в электрическую сеть 230 В AC
		-1				1 – в комплекте 1 звонок 2 – в комплекте 2 звонка
			1/			1 – в комплекте 1 кнопка 2 – в комплекте 2 кнопки
				/М		без буквы М – предустановленный код М – многокодовый, с возможностью изменения
					1-	1, 2, 3 – номер исполнения
					-36М	2М – 2 мелодии 25М – 25 мелодий 36М – 36 мелодий ЭМ – электромеханический (типа Ding-Dong) Пт – мелодия «Птичка»
					TDM	торговая марка производителя

Пиктограммы

На упаковке каждого звонка размещены пиктограммы, обозначающие основные характеристики:

 БЕСПРОВОДНОЙ	Способ соединения звонка с кнопкой: проводной или беспроводной	 2 КНОПКИ	2 кнопки в комплекте	 Звонок - 230 В AC	Питание звонка от электрической сети – включение в розетку
 100м	Дальность работы звонка на открытой местности	 2 ЗВОНКА	2 звонка в комплекте	 Звонок - 230 В AC	Включение в сеть
 36 МЕЛОДИЙ	Количество мелодий в данной модели звонка	 IP44	Степень защиты кнопки	 Кнопка - 1x12В 23А	Тип и количество батареек, питающих кнопку
 Одна мелодия «Птичка»	Одна мелодия «Птичка»	 1 МЛН КОМБ.	Возможность пользовательского изменения кода для замены испорченной или подключения дополнительной кнопки	 № КВАРТИРЫ	Возможность разместить на кнопке номер квартиры или фамилию хозяина
 Ding-Dong	Электромеханический звонок со звуком типа Ding-Dong		Тип и количество батареек, питающих звонок	 СРОК ГАРАНТИИ 5 ЛЕТ	Гарантия 5 лет

Общие технические характеристики

Наименование параметра	Значение
Рабочая частота (для беспроводных звонков), МГц	433
Радиус действия на открытом пространстве (для беспроводных звонков), м	100–300 (в зависимости от исполнения)»
Количество мелодий	1 (Ding-Dong, «птичка»), 2, 25, 32, 36 (в зависимости от исполнения)
Громкость звонка, дБ	55–90 (в зависимости от исполнения)
Степень защиты кнопки	IP20, IP30, IP44 (в зависимости от исполнения)
Средний срок службы батареек	1 год
Питание звонка	батарейки типа AA, AAA или 230 В AC (в зависимости от исполнения)
Питание кнопки	LR23A 12 В или CR2032 3 В (в зависимости от исполнения)
Количество кнопок, которые можно подключить к многокодовому звонку	до 5
Диапазон рабочих температур, °C	от -20 до +50

Технические характеристики

Артикул	Дальность работы звонка (на открытом пространстве), м	Наличие световой индикации работы звонка	Громкость звонка, дБ	Регулировка громкости звонка	Возможность размещения на кнопке номера квартиры	Питание звонка	Питание кнопки
SQ1901-0001	100	+	70	-	-	3xLR6 (AA) 1,5 В	LR23A 12В
SQ1901-0002		-			+		
SQ1901-0003		-			-		
SQ1901-0004		+			+		
SQ1901-0005		-			-		
SQ1901-0006		+			-		
SQ1901-0007		-			-		
SQ1901-0008		+			-		
SQ1901-0009		-			-		
SQ1901-0010		+			220 В AC		
SQ1901-0011	-	+	LR23A 12В				
SQ1901-0012	-	-	80	-	-	2xLR6 (AA) 1,5 В	от звонка
SQ1901-0014	проводной	-	70	-	без кнопки	220 В AC	без кнопки
SQ1901-0015		-	80	-	-	от звонка	
SQ1901-0016		+	55	-	без кнопки	220 В AC	без кнопки
SQ1901-0017		-	80	-	-	от звонка	
SQ1901-0022	100	+	80	-	-	2xLR03 (AAA) 1,5 В	LR23A 12В
SQ1901-0023	-	-	55	-	без кнопки	220 В AC	без кнопки
SQ1901-0026	проводной	-	90	+	-	3xLR6 (AA) 1,5 В	LR6 (AA) 1,5 В
SQ1901-0027		+	70	-	-	2xLR03 (AAA) 1,5 В	LR23A 12В
SQ1901-0029	100	-	85	+	-	2xLR6 (AA) 1,5 В	CR2032 3В
SQ1901-0030	150	+	85	-	+	3xLR6 (AA) 1,5 В	LR23A 12В
SQ1901-0031	200	-	85	+	-	220 В AC	CR2032 3В
SQ1901-0032	300	-	85	+	-	220 В AC	CR2032 3В
SQ1901-0033	150	+	80	+	-	220 В AC	CR2032 3В
SQ1901-0034	80	+	80	+	-	220 В AC	CR2032 3В
SQ1901-0041	200	+	70	+	+	220 В AC	LR23A 12В
SQ1901-0042	80	+	70	+	+	220 В AC	LR23A 12В
SQ1901-0043	200	+	70	+	+	220 В AC	LR23A 12В
SQ1901-0044	80	+	70	+	+	220 В AC	LR23A 12В
SQ1901-0045	80	+	70	+	+	220 В AC	LR23A 12В

Ассортимент звонков торговой марки TDM ELECTRIC (выбор артикула в зависимости от характеристик):

Звонок		Питание от батареек	Включение в розетку	В электрическую сеть
Беспроводной	предустановленный код	SQ1901-0001 SQ1901-0002 SQ1901-0003 SQ1901-0022 SQ1901-0023 SQ1901-0029 SQ1901-0030 SQ1901-0034	SQ1901-0008 SQ1901-0009	-
	с возможностью изменения кода (1 млн комбинаций)	SQ1901-0004 SQ1901-0005 SQ1901-0031 SQ1901-0032 SQ1901-0033	SQ1901-0010 SQ1901-0041 SQ1901-0042 SQ1901-0043 SQ1901-0044 SQ1901-0045	SQ1901-0013
	2 кнопки (для разных входов)	SQ1901-0006	SQ1901-0011	-
	2 звонка (для разных комнат/этажей)	SQ1901-0007	SQ1901-0012	-
Проводной		SQ1901-0014 SQ1901-0015	-	SQ1901-0016 SQ1901-0017 SQ1901-0026 SQ1901-0027

Ассортимент

Изображение	Наименование	Артикул	Тип звонка (соединение кнопка- звонок)	Тип питания звонка	Модификация звонка	Кол-во звонков+ кол-во кнопок	Кол-во мелодий	Степень защиты кнопки
	Звонок 3ББ-11/1-36М TDM	SQ1901-0001						 IP30
	Звонок 3ББ-11/2-36М TDM	SQ1901-0002					 36 МЕЛОДИЙ	 IP44
	Звонок 3ББ-11/3-36М TDM	SQ1901-0003						 IP30
	Звонок 3ББ-11/5-32М бронза TDM	SQ1901-0029			предустановленный код			 IP30
	Звонок 3ББ-11/4-32М TDM	SQ1901-0030						 IP30
	Звонок 3ББ-11/6-MP3 TDM	SQ1901-0034	 БЕСПРОВОДНОЙ	батарейки 		1 звонок + 1 кнопка	 36 МЕЛОДИЙ + MP3 МЕЛОДИЙ	 IP44
	Звонок 3ББ-11/M1-36М TDM	SQ1901-0004						
	Звонок 3ББ-11/M2-36М TDM	SQ1901-0005						
	Звонок 3ББ-11/M3-36М TDM	SQ1901-0031			с возможностью изменения кода 1 МЛН КОМБ.		 36 МЕЛОДИЙ	 IP44
	Звонок 3ББ-11/M4-36М TDM	SQ1901-0032						

Изображение	Наименование	Артикул	Тип звонка (соединение кнопка-звонок)	Тип питания звонка	Модификация звонка	Кол-во звонков+ кол-во кнопок	Кол-во мелодий	Степень защиты кнопки
	Звонок ЗББ-11/М5-16М TDM	SQ1901-0033			с возможностью изменения кода 1 МЛН КОМБ.	1 звонок + 1 кнопка	16 МЕЛОДИЙ	
	Звонок ЗББ-12/1-2М TDM	SQ1901-0006		батарейки 		1 звонок + 2 кнопки	2 МЕЛОДИЙ	
	Звонок ЗББ-21/1-36М TDM	SQ1901-0007				2 звонка + 1 кнопка		
	Звонок ЗБР-11/1-36М TDM	SQ1901-0008			предустановленный код			
	Звонок ЗБР-11/2-36М TDM	SQ1901-0009					36 МЕЛОДИЙ	
	Звонок ЗБР-11/М1-36М TDM	SQ1901-0010	БЕСПРОВОДНОЙ					
	Звонок ЗБР-11/М2-36М	SQ1901-0041		в розетку Звонок - 230 В АС		1 звонок + 1 кнопка		
	Звонок ЗБР-11/М3-36М	SQ1901-0042			с возможностью изменения кода 1 МЛН КОМБ.		36 МЕЛОДИЙ	
	Звонок ЗБР-11/М4-36М	SQ1901-0043					36 МЕЛОДИЙ	
	Звонок ЗБР-11/М5-36М	SQ1901-0044						

Изображение	Наименование	Артикул	Тип звонка (соединение кнопка-звонок)	Тип питания звонка	Модификация звонка	Кол-во звонков+ кол-во кнопок	Кол-во мелодий	Степень защиты кнопки
	Звонок ЗБР-11/М6-36М	SQ1901-0045			с возможностью изменения кода 1 МЛН КОМБ.	1 звонок + 1 кнопка		
	Звонок ЗБР-12/1-36М TDM	SQ1901-0011		в розетку Звонок - 230 В АС	предустановленный код	 1 звонок + 2 кнопки	 36 МЕЛОДИЙ	 IP44
	Звонок ЗБР-21/1-36М TDM	SQ1901-0012					 2 звонка + 1 кнопка	
	Звонок ЗБС-11/М1-ЭМ TDM	SQ1901-0013		от Эл. СЕТИ Звонок - 230 В АС	с возможностью изменения кода		 Ding-Dong	 IP44
	Звонок ЗПБ-11/1-25М TDM	SQ1901-0014		батарейки 		1 звонок + 1 кнопка	 25 МЕЛОДИЙ	 IP30
	Звонок ЗПБ-11/2-25М TDM	SQ1901-0015						
	Звонок ЗПС-10/1-ЭМ TDM*	SQ1901-0016			от Эл. СЕТИ Звонок - 230 В АС		1 звонок (без кнопки)*	 Ding-Dong
	Звонок ЗПС-11/1-ЭМ TDM	SQ1901-0017				1 звонок + 1 кнопка		
	Звонок ЗББ-11/4-32М "ЭКО" сосна TDM	SQ1901-0022		батарейки 	предустановленный код	1 звонок + 1 кнопка	 32 МЕЛОДИЙ	 IP30
	Звонок ЗББ-11/4-32М "ЭКО" бук TDM	SQ1901-0023						

Изображение	Наименование	Артикул	Тип звонка (соединение кнопка-звонок)	Тип питания звонка	Модификация звонка	Кол-во звонков+ кол-во кнопок	Кол-во мелодий	Степень защиты кнопки
	Звонок ЗПС-10/2-Пт "ЭКО" сосна TDM	SQ1901-0026	 ПРОВОДНОЙ	от эл. сети Звонок - 230 В AC		1 звонок (без кнопки)*		-
	Звонок ЗПС-10/2-Пт "ЭКО" бук TDM	SQ1901-0027						
	Кнопка КБ-01 (для беспр. мн.к. звонков типа ЗБх-хх/Мх)	SQ1901-0018	для беспр. звонков с возм. измен. кода 1 млн комб.	-	-	1 кнопка	-	 IP44
	Кнопка КП-01 (для пров. звонков)	SQ1901-0019	для проводных звонков					

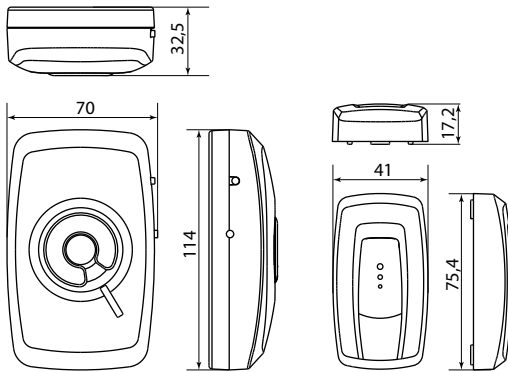
* Звонки ЗПС-10/1-ЭМ, ЗПС-10/2-Пт "ЭКО" сосна, ЗПС-10/2-Пт "ЭКО" бук монтируются в уже установленные системы и применяются для замены устаревших.

Упаковка

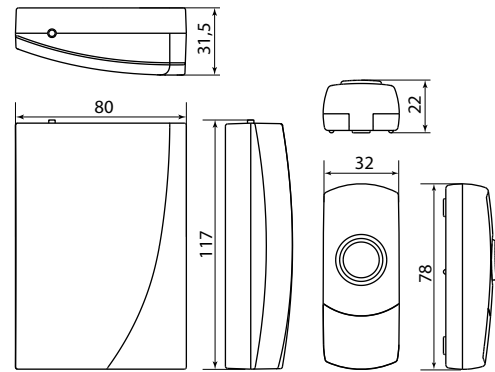
Артикул	Групповая упаковка		Транспортная упаковка														
	Количество, шт.	Масса, кг	Количество, шт.	Масса, кг	Габаритные размеры, мм												
					Длина	Ширина	Высота										
SQ1901-0001	-	-	60	11,4	550	460	370										
SQ1901-0002				11,8													
SQ1901-0003				10,1													
SQ1901-0004				11,1													
SQ1901-0005				13,0													
SQ1901-0006				13,8													
SQ1901-0007				13,7				280									
SQ1901-0008				11,6				620	390	460							
SQ1901-0009				11,7													
SQ1901-0010				15,4				550	460	550							
SQ1901-0011				14,7													
SQ1901-0012				16													
SQ1901-0013	12	7,5	470	350	230												
SQ1901-0014	30	3,2	30	6,5	550	460	370										
SQ1901-0015		3,8		7,7													
SQ1901-0016	-	-	60	13,2	650	440	265										
SQ1901-0017				14													
SQ1901-0018				100				5,2	560	350	230						
SQ1901-0019								5,4									
SQ1901-0022				-				-	60	9	250	320	360				
SQ1901-0023										4,5				500	310	300	
SQ1901-0026										4,5							
SQ1901-0027										4,5				500	310	270	
SQ1901-0029										50							14
SQ1901-0030										60				9	500	310	270
SQ1901-0031														9	500	310	270
SQ1901-0032														16	700	370	480

Артикул	Групповая упаковка		Транспортная упаковка				
	Количество, шт.	Масса, кг	Количество, шт.	Масса, кг	Габаритные размеры, мм		
					Длина	Ширина	Высота
SQ1901-0033	-	-	40	11,8	430	380	460
SQ1901-0041				12,2	580		
SQ1901-0042				12,5	620		
SQ1901-0043			60	12,6	545	470	460
SQ1901-0044				13			
SQ1901-0045				12,6			

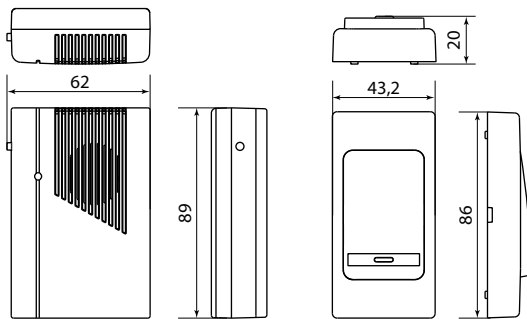
Габаритные размеры (мм)



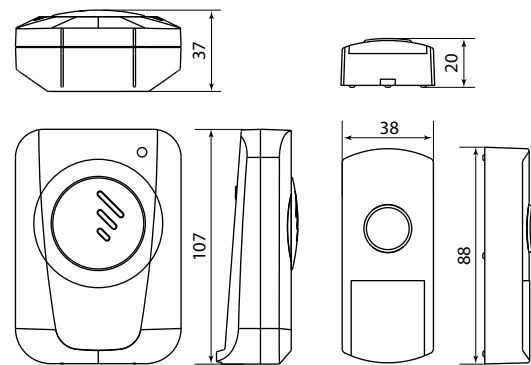
SQ1901-0001



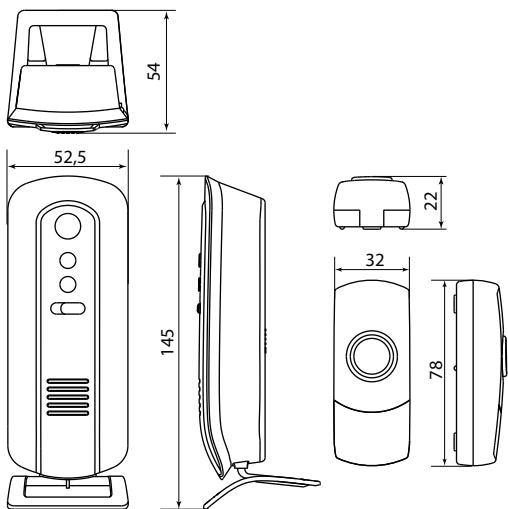
SQ2504-0002, SQ2504-0006



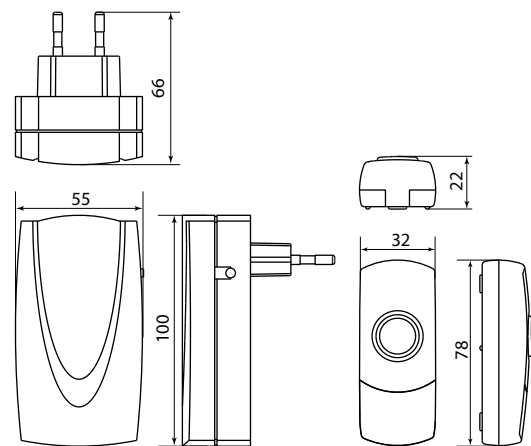
SQ1901-0003, SQ1901-0007



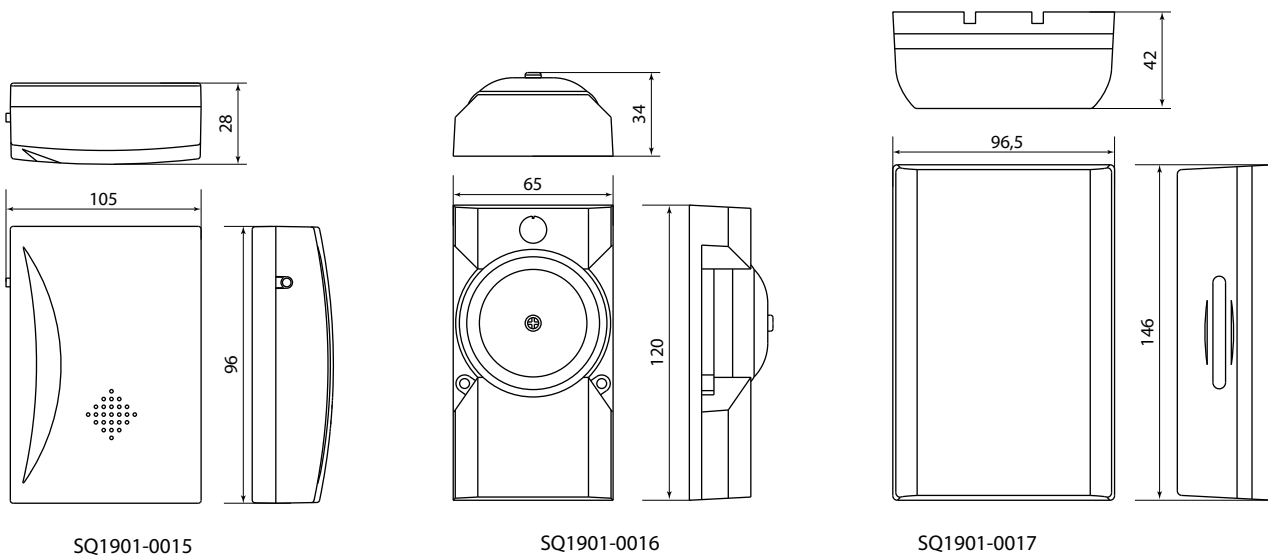
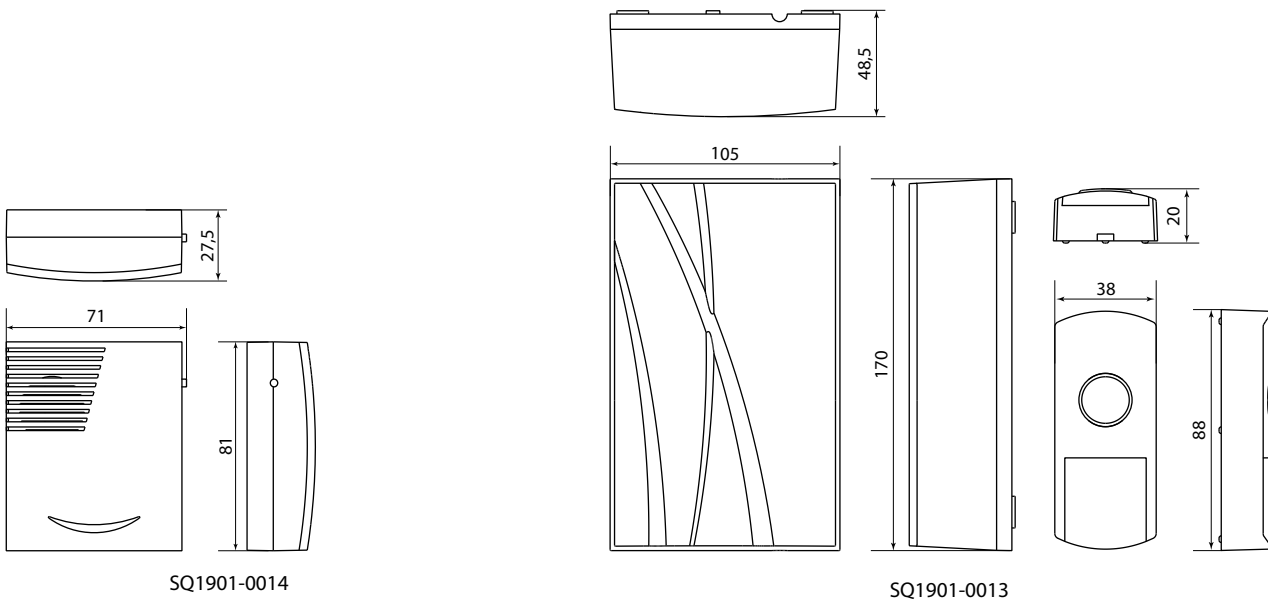
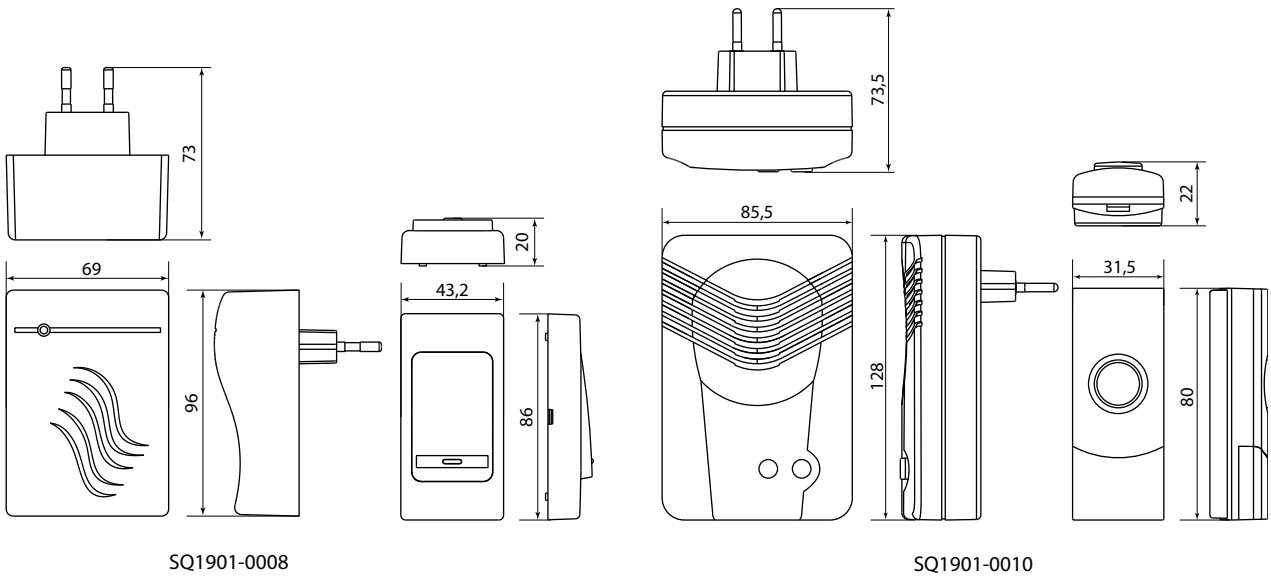
SQ1901-0005

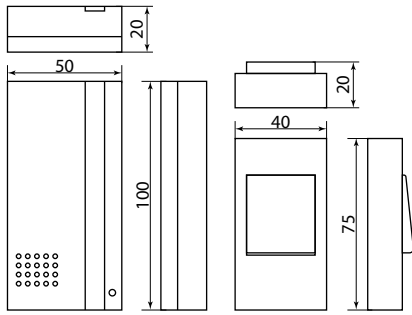


SQ1901-0004

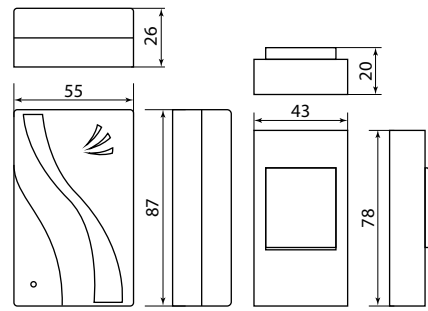


SQ1901-0009, SQ1901-0011, SQ1901-0012

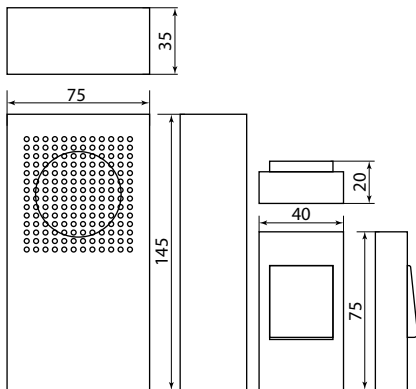




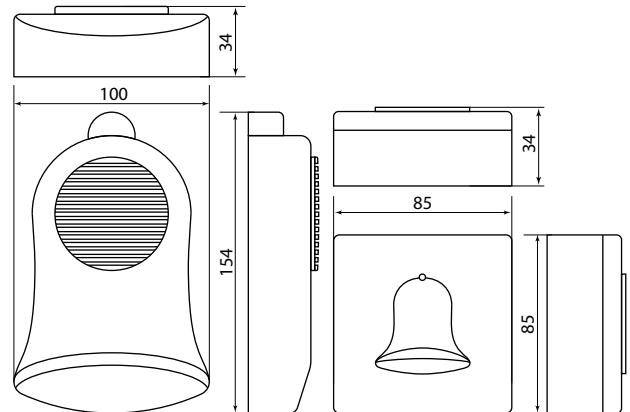
SQ1901-0022, SQ1901-0023



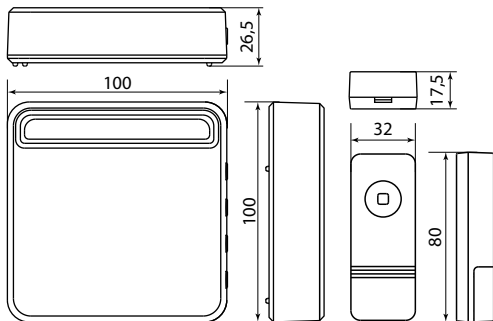
SQ1901-0030



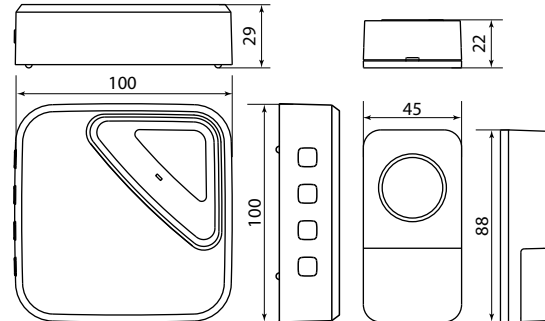
SQ1901-0026, SQ1901-0027



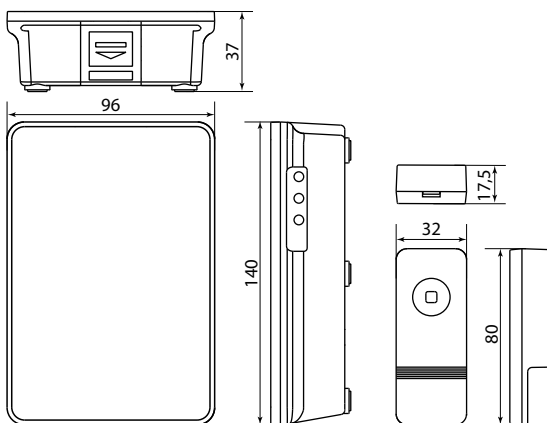
SQ1901-0029



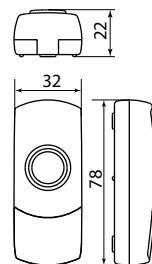
SQ1901-0031



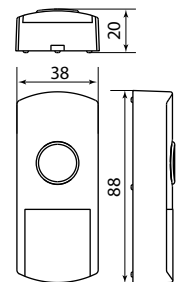
SQ1901-0032



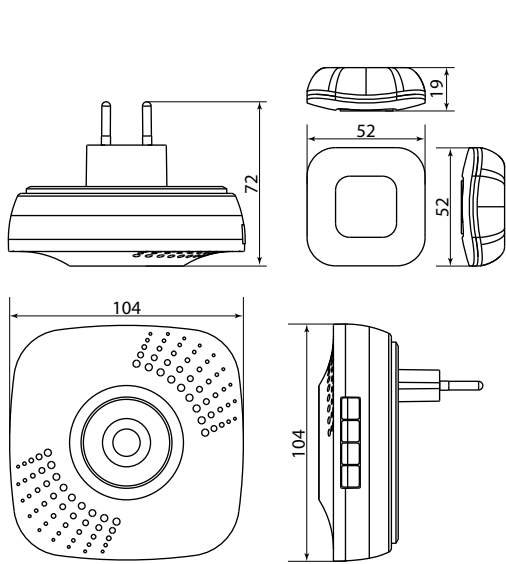
SQ1901-0033



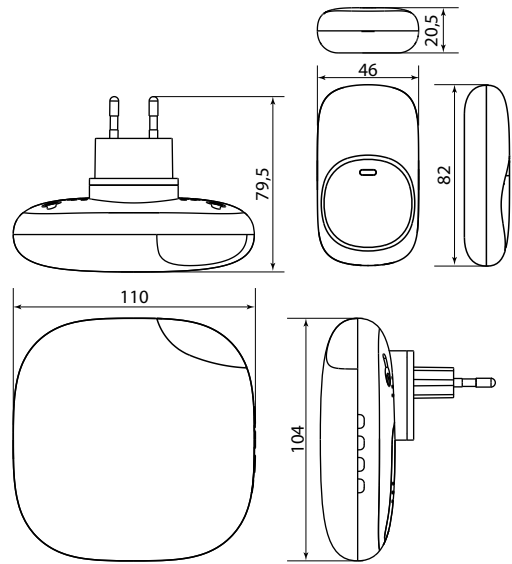
SQ1901-0018



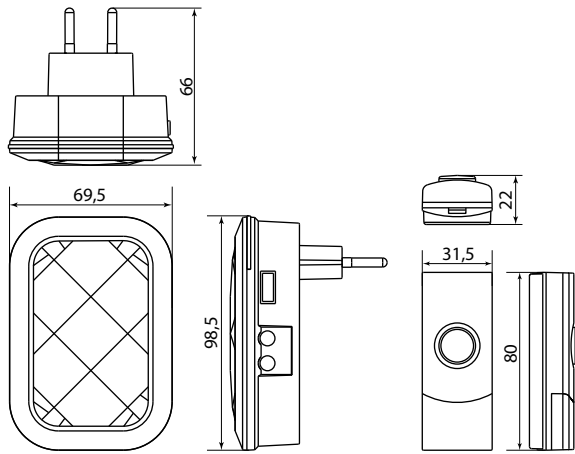
SQ1901-0019



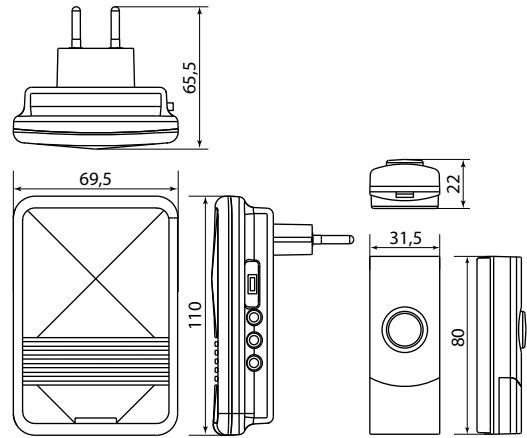
SQ1901-0041



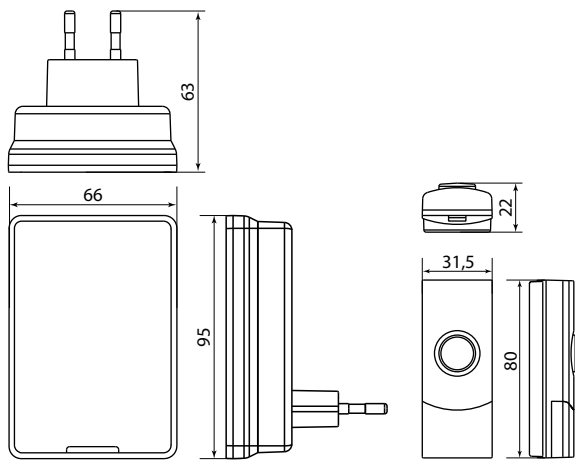
SQ1901-0042



SQ1901-0043



SQ1901-0044



SQ1901-0045

ЗВОНКИ ГРОМКОГО БОЯ СЕРИИ МЗ-2Т, МЗМ-1С

**Назначение**

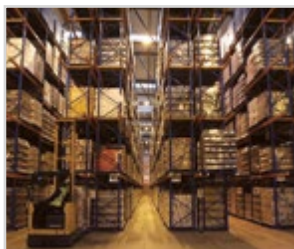
- Для подачи мощных звуковых сигналов, обеспечивающих хорошую слышимость на значительном расстоянии.

Применение

В системах оповещения для подачи звукового сигнала в заданное время (школьные звонки, начало/окончание смены на промышленных предприятиях и др.).



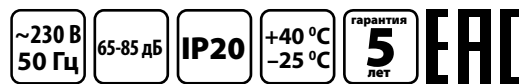
Для оповещения в системах защиты от пожара и взлома при возникновении внештатных ситуаций.



В качестве устройств внутреннего вызова: склады, магазины, офисы, аптеки.

Технические характеристики

Наименование параметра	Звонки серии МЗ-2Т				Звонки серии МЗМ-1С			
	Значение				Значение			
Диаметр звонка, мм	125	150	200	250	55	75	100	150
Номинальное напряжение, В	230				230			
Номинальная частота, Гц	50				50			
Громкость звонка, дБ	77	78	80	85	65	70	75	78
Потребляемая мощность, ВА	20	22	25	30	11	18	22	25
Потребляемый ток, мА	98	100	105	125	50	80	97	100
Степень защиты	IP20							
Материал резонатора	хромированная сталь							
Материал основания	термоустойчивый пластик							
Диапазон рабочих температур, °С	от -25 до +40							
Время непрерывной работы, мин	не более 5							
Способ установки	монтажная поверхность							
Масса, кг, не более	0,6	0,8	1,25	1,6	0,14	0,25	0,4	0,7

**Сертификат ТР ТС****Материалы**

- Основание звонка изготовлено из не поддерживающего горение пластика.
- Резонатор изготовлен из хромированной стали.

Конструкция

Звонок представляет собой электромагнитный механизм переменного тока, заключенный в пыле- и влагозащищенный корпус IP44. За счет действия электромагнита, питающегося переменным током, и возвратной пружины совершаются колебательные движения связанного с ними ударника, воздействующего на резонатор.



Преимущества

- Звонки имеют степень защиты IP44, что позволяет использовать их в производственных помещениях с повышенным содержанием пыли и высокой влажностью, а также на улице под навесами.
- Ассортимент звонков шире ассортимента других производителей, присутствующих на рынке.

Комплектация

- Звонок громкого боя.
- Упаковочная коробка. Паспорт.

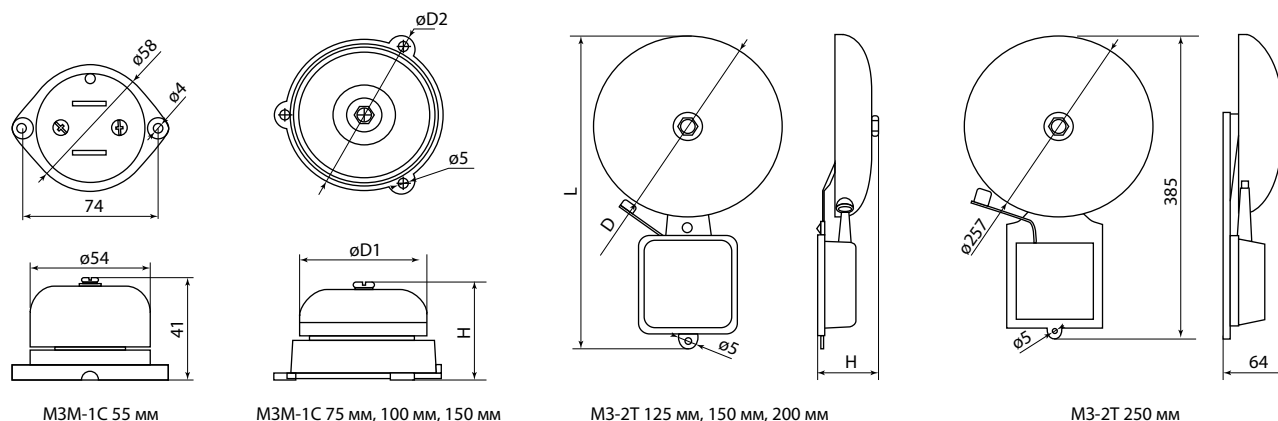
Ассортимент

Изображение	Наименование	Артикул	Питающее напряжение, В AC	Диаметр звонка, мм	Громкость звонка, дБ	Степень защиты
	Звонок громкого боя М3-2Т-125мм 77дБ 220В TDM	SQ1903-0001	230	125	77	IP20
	Звонок громкого боя М3-2Т-150мм 78дБ 220В TDM	SQ1903-0002		150	78	
	Звонок громкого боя М3-2Т-200мм 80дБ 220В TDM	SQ1903-0003		200	80	
	Звонок громкого боя М3-2Т-250мм 85дБ 220В TDM	SQ1903-0004		250	85	
	Звонок громкого боя М3М-1С-055мм 65дБ 220В TDM	SQ1903-0005		55	65	
	Звонок громкого боя М3М-1С-075мм 70дБ 220В TDM	SQ1903-0006		75	70	
	Звонок громкого боя М3М-1С-100мм 75дБ 220В TDM	SQ1903-0007		100	75	
	Звонок громкого боя М3М-1С-150мм 78дБ 220В TDM	SQ1903-0008		150	78	

Упаковка

Артикул	Транспортная упаковка				
	Количество, шт.	Масса, кг	Габаритные размеры, мм		
			Длина	Ширина	Высота
SQ1903-0001	20	11,8	350	240	415
SQ1903-0002		12,4	550	270	330
SQ1903-0003	10	11,1	545	355	220
SQ1903-0004	8	13,4	520	290	405
SQ1903-0005	100	9,5	330	260	250
SQ1903-0006	60	10,2	495	305	245
SQ1903-0007	30	11,2	390	260	340
SQ1903-0008	16	13,4	420	310	385

Габаритные размеры



Модель звонка	Размер, мм		
	D1, мм	H, мм	D2, мм
М3М-1С 75 мм	75	53	95
М3М-1С 100 мм	100	58	129
М3М-1С 150 мм	150	72	186

Модель звонка	Размер, мм		
	D1, мм	H, мм	D2, мм
М3-2Т 125 мм	125	230	50
М3-2Т 150 мм	150	262	50
М3-2Т 200 мм	200	345	58
М3-2Т 250 мм	250	385	64