

DEWALT®

503910-75 RUS/UA

Перевод с оригинала инструкции

DWE315

Рисунок 1

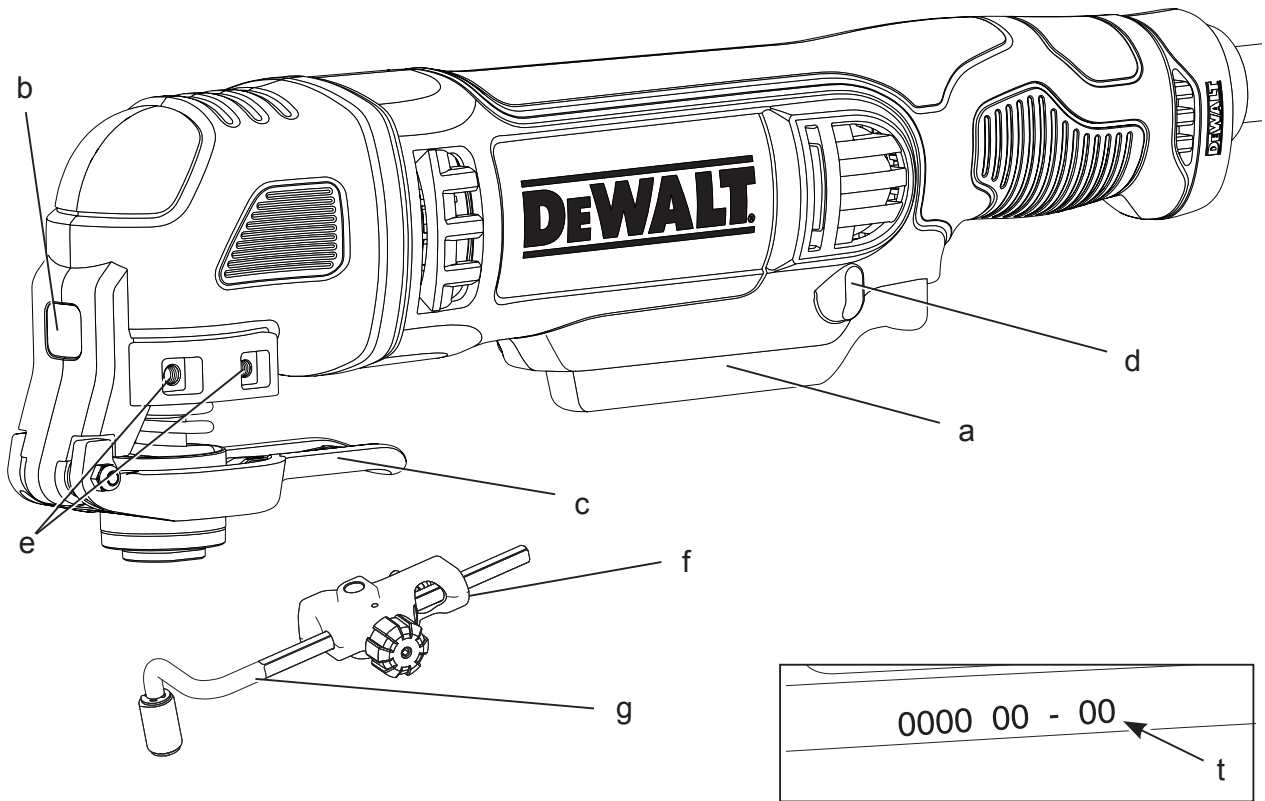


Рисунок 2

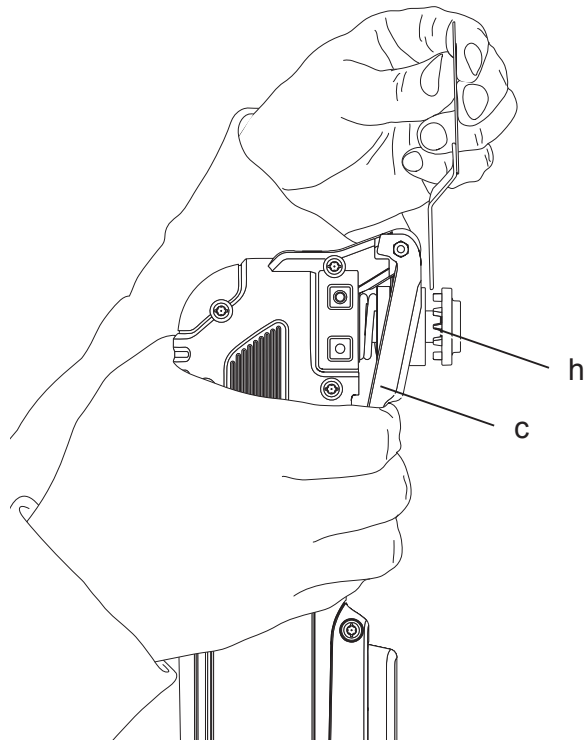


Рисунок 3

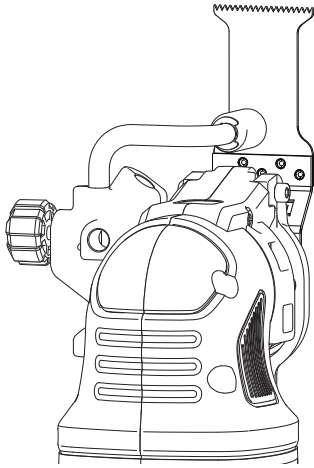


Рисунок 4

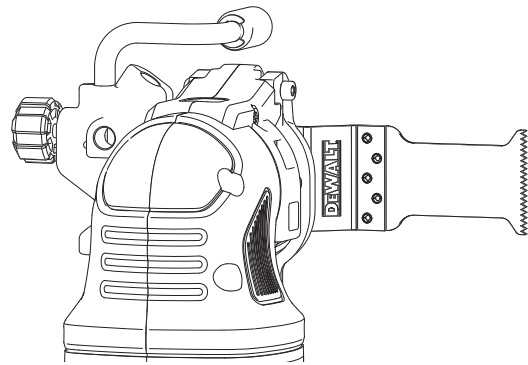


Рисунок 5

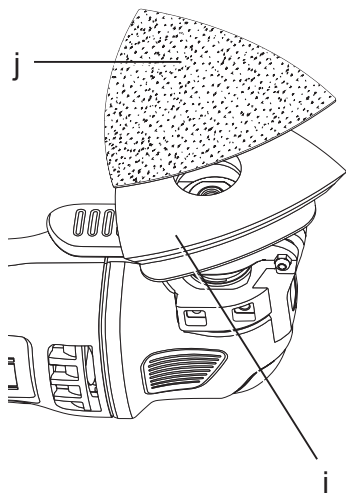


Рисунок 6

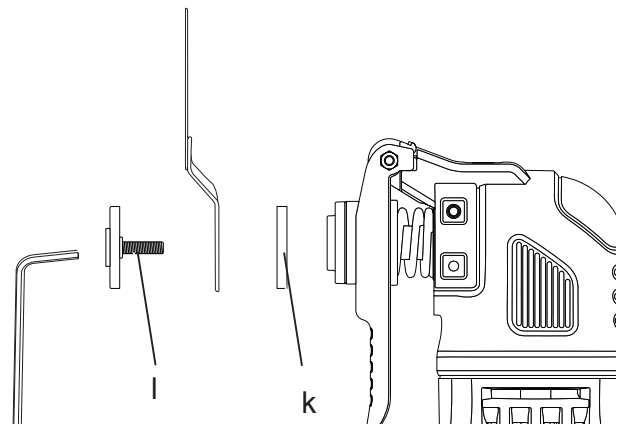


Рисунок 7

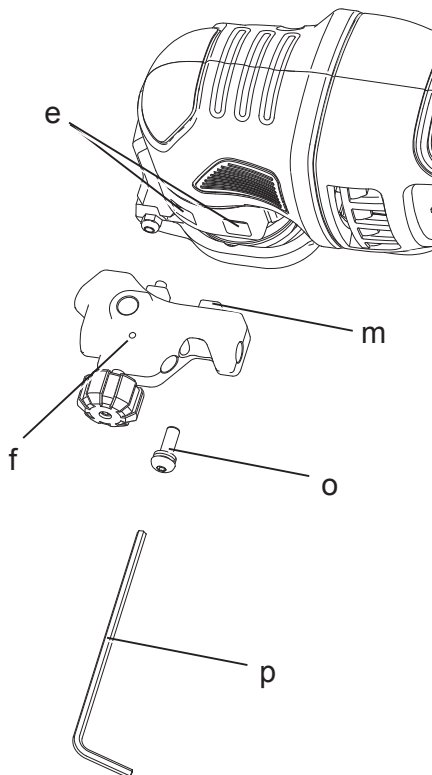


Рисунок 8

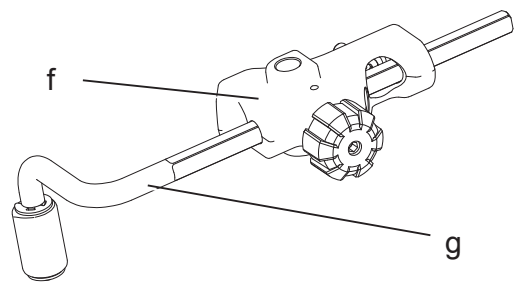


Рисунок 9

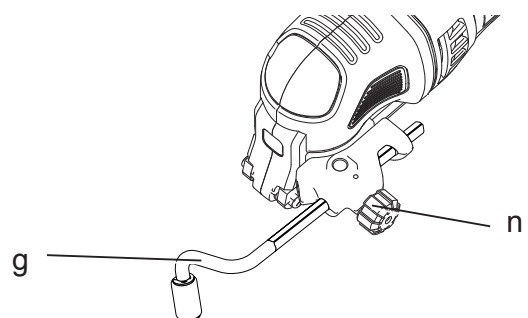


Рисунок 10

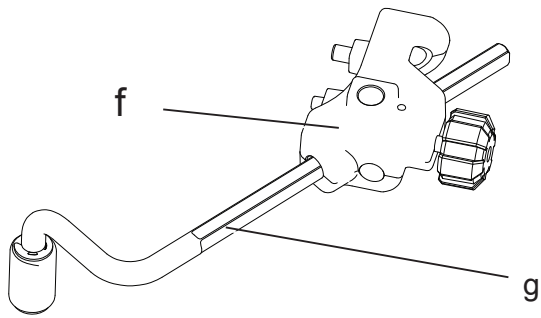


Рисунок 11

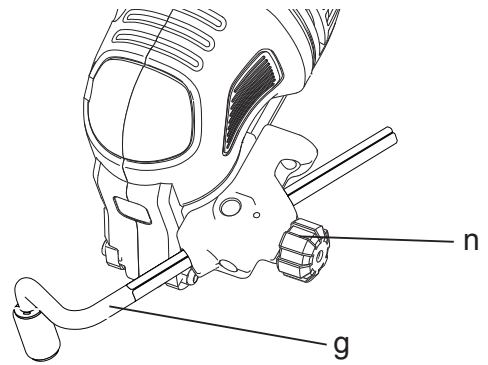


Рисунок 12

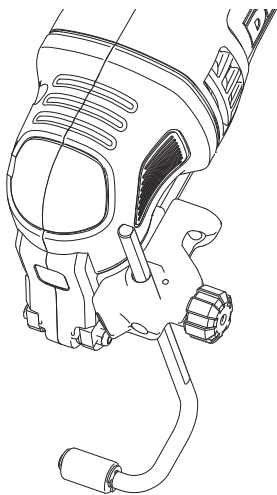


Рисунок 13

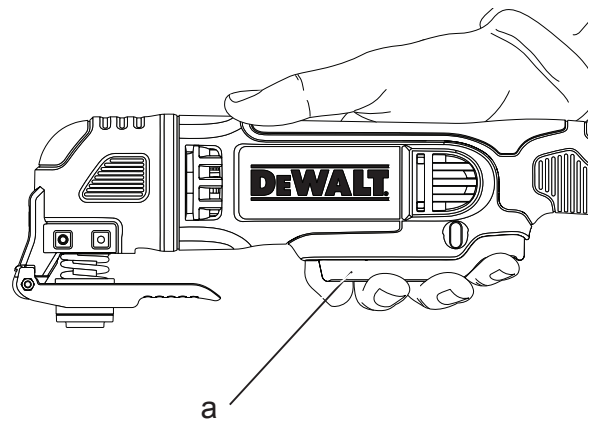


Рисунок 14

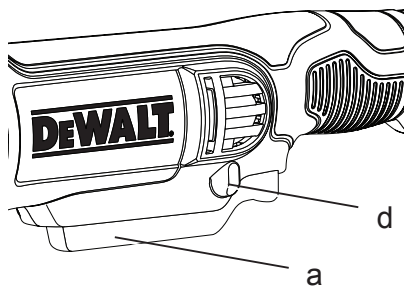


Рисунок 15

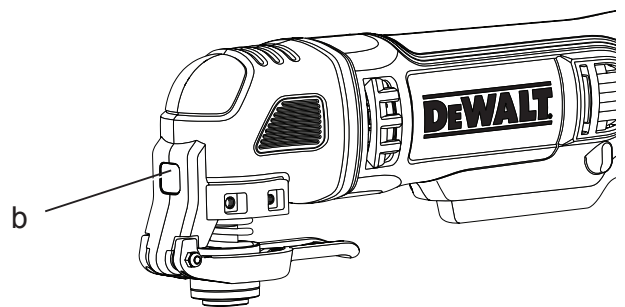


Рисунок 16

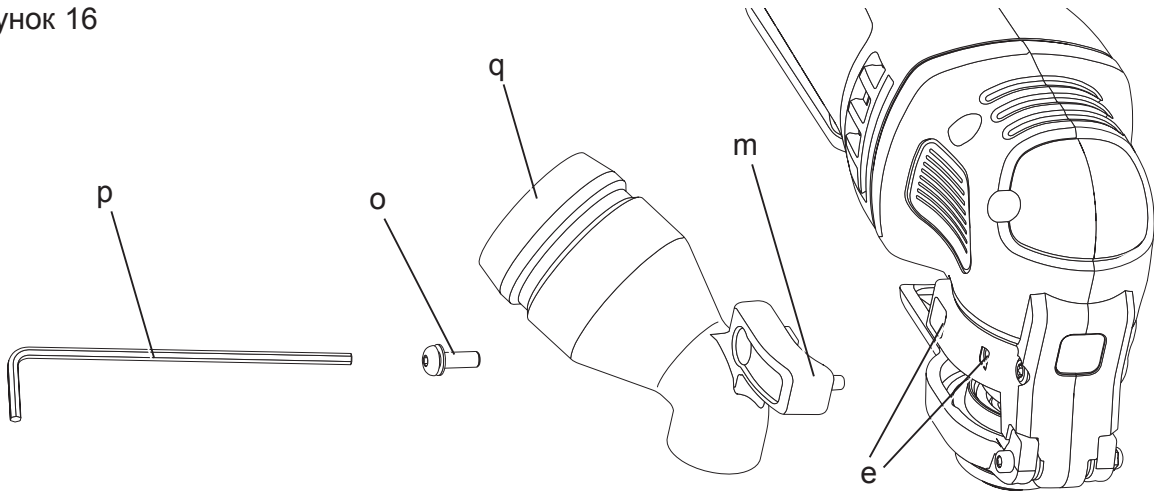


Рисунок 17

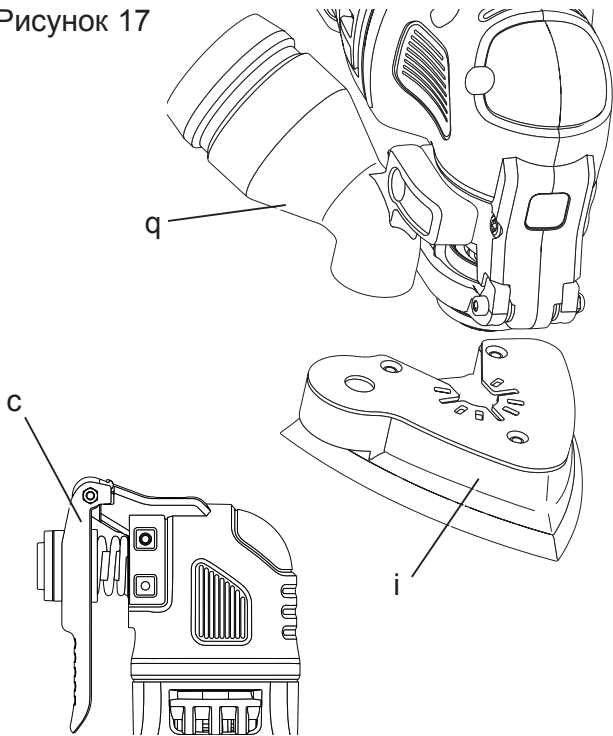
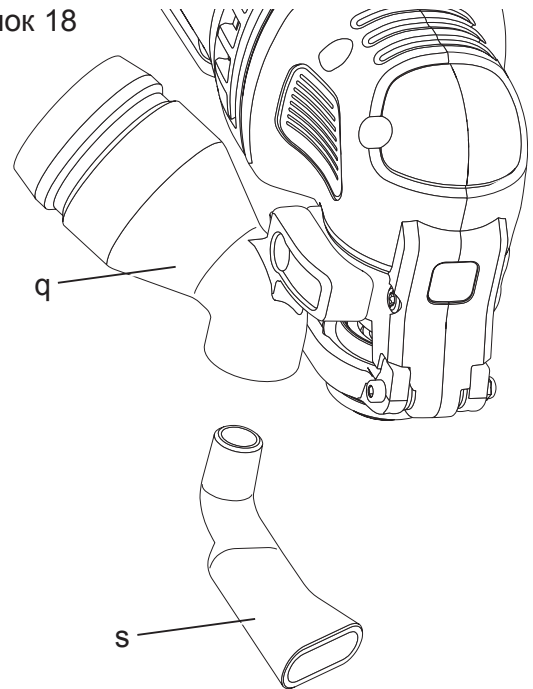


Рисунок 18



МНОГОФУНКЦИОНАЛЬНЫЙ ИНСТРУМЕНТ DWE315

Поздравляем Вас!

Вы выбрали инструмент фирмы DEWALT. Тщательная разработка изделий, многолетний опыт фирмы по производству инструментов, различные усовершенствования сделали электроинструменты DEWALT одними из самых надёжных помощников для профессионалов.

Технические характеристики

| | | DWE315 |
|-----------------------|---------------|-----------|
| Напряжение питания | В перем. тока | 230 |
| Тип | | 1 |
| Потребляемая мощность | Вт | 300 |
| Выходная мощность | Вт | 170 |
| Частота колебаний | кол/мин | 0 - 22000 |
| Угол колебаний | | 1,6° |
| Вес | кг | 1,5 |

| | | |
|--|-------|----|
| L_{pA} (звуковое давление) | дБ(A) | 86 |
| K_{pA} (погрешность измерения звукового давления) | дБ(A) | 3 |
| L_{wA} (акустическая мощность) | дБ(A) | 97 |
| K_{wA} (погрешность измерения акустической мощности) | дБ(A) | 3 |

Сумма величин вибрации (сумма векторов по трем осям), измеренных в соответствии со стандартом EN 60745:

| Значения вибрационного воздействия, a_h | | |
|---|------------------|------|
| $a_h =$ | м/с ² | 16,1 |
| Погрешность K = | м/с ² | 1,5 |

Уровень вибрации, указанный в данном информационном листке, был рассчитан по стандартному методу тестирования в соответствии со стандартом EN60745 и может использоваться для сравнения инструментов разных марок. Он может также использоваться для предварительной оценки воздействия вибрации.



ВНИМАНИЕ: Заявленная величина вибрации относится только к основным видам применения инструмента. Однако если инструмент применяется

не по основному назначению, с другими принадлежностями или содержится в ненадлежащем порядке, уровень вибрации будет отличаться от указанной величины. Это может значительно увеличить воздействие вибрации в течение всего периода работы инструментом.

При оценке уровня воздействия вибрации необходимо также учитывать время, когда инструмент находился в выключенном состоянии или когда он включен, но не выполняет какую-либо операцию. Это может значительно уменьшить уровень воздействия в течение всего периода работы инструментом.

Определите дополнительные меры предосторожности для защиты оператора от воздействия вибрации, такие как: тщательный уход за инструментом и принадлежностями, содержание рук в тепле, организация рабочего места.

Минимальные электрические предохранители:

Инструменты 230 В 10 ампер, электросеть

Определения: Предупреждения безопасности

Следующие определения указывают на степень важности каждого сигнального слова. Прочтите руководство по эксплуатации и обратите внимание на данные символы.



ОПАСНО: Означает чрезвычайно опасную ситуацию, которая приводит к смертельному исходу или получению тяжёлой травмы.



ВНИМАНИЕ: Означает потенциально опасную ситуацию, которая может привести к смертельному исходу или получению тяжёлой травмы.



ПРЕДУПРЕЖДЕНИЕ: Означает потенциально опасную ситуацию, которая может привести к получению травмы легкой или средней тяжести.

ПРЕДОСТЕРЕЖЕНИЕ: Означает ситуацию, не связанную с получением телесной травмы, которая, однако, может привести к повреждению оборудования.



Риск поражения электрическим током!



Огнеопасность!

Декларация соответствия ЕС

ДИРЕКТИВА ПО МЕХАНИЧЕСКОМУ ОБОРУДОВАНИЮ



DWE315

DeWALT заявляет, что продукты, обозначенные в разделе «**Технические характеристики**», разработаны в полном соответствии со стандартами: 2006/42/EC, EN 60745-1, EN60745-2-4, EN60745-2-11.

Данные продукты также соответствуют Директивам 2004/108/EC и 2011/65/EU. За дополнительной информацией обращайтесь по указанному ниже адресу или по адресу, указанному на последней странице руководства.

Нижеподписавшееся лицо полностью отвечает за соответствие технических данных и делает это заявление от имени фирмы DeWALT.

Хорст Гроссманн (Horst Grossmann)
Вице-президент по инженерным разработкам
DeWALT, Richard-Klinger-Strasse 11,
D-65510, Idstein, Germany
17.05.2013



ВНИМАНИЕ: Внимательно прочтите руководство по эксплуатации для снижения риска получения травмы.

Общие правила безопасности при работе с электроинструментами



ВНИМАНИЕ! Внимательно прочтите все инструкции по безопасности и руководство по эксплуатации. Несоблюдение всех перечисленных ниже правил безопасности и инструкций может привести к поражению электрическим током, возникновению пожара и/или получению тяжелой травмы.

СОХРАНИТЕ ВСЕ ПРАВИЛА БЕЗОПАСНОСТИ И ИНСТРУКЦИИ ДЛЯ ПОСЛЕДУЮЩЕГО ИСПОЛЬЗОВАНИЯ

Термин «Электроинструмент» во всех приведенных ниже указаниях относится к Вашему сетевому (с кабелем) или аккумуляторному (беспроводному) электроинструменту.

1) БЕЗОПАСНОСТЬ РАБОЧЕГО МЕСТА

- a) **Содержите рабочее место в чистоте и обеспечьте хорошее освещение.** Плохое освещение или беспорядок на рабочем месте может привести к несчастному случаю.
- b) **Не используйте электроинструменты, если есть опасность возгорания или взрыва, например, вблизи легко воспламеняющихся жидкостей, газов или пыли.** В процессе работы электроинструмент создает искровые разряды, которые могут воспламенить пыль или горючие пары.
- c) **Во время работы с электроинструментом не подпускайте близко детей или посторонних лиц.** Отвлечение внимания может вызвать у Вас потерю контроля над рабочим процессом.

2) ЭЛЕКТРОБЕЗОПАСНОСТЬ

- a) **Вилка кабеля электроинструмента должна соответствовать штепсельной розетке. Ни в коем случае не видоизменяйте вилку электрического кабеля. Не используйте соединительные штепсели-переходники, если в силовом кабеле электроинструмента есть провод заземления. Использование**

оригинальной вилки кабеля и соответствующей ей штепсельной розетки уменьшает риск поражения электрическим током.

- b) **Во время работы с электроинструментом избегайте физического контакта с заземленными объектами, такими как трубопроводы, радиаторы отопления, электроплиты и холодильники.** Риск поражения электрическим током увеличивается, если Ваше тело заземлено.
- c) **Не используйте электроинструмент под дождем или во влажной среде.** Попадание воды в электроинструмент увеличивает риск поражения электрическим током.
- d) **Бережно обращайтесь с электрическим кабелем. Ни в коем случае не используйте кабель для переноски электроинструмента или для вытягивания его вилки из штепсельной розетки. Не подвергайте электрический кабель воздействию высоких температур и смазочных веществ; держите его в стороне от острых кромок и движущихся частей инструмента.** Поврежденный или запутанный кабель увеличивает риск поражения электрическим током.
- e) **При работе с электроинструментом на открытом воздухе используйте удлинительный кабель, предназначенный для наружных работ.** Использование кабеля, пригодного для работы на открытом воздухе, снижает риск поражения электрическим током.
- f) **При необходимости работы с электроинструментом во влажной среде используйте источник питания, оборудованный устройством защитного отключения (УЗО).** Использование УЗО снижает риск поражения электрическим током.
- 3) **ЛИЧНАЯ БЕЗОПАСНОСТЬ**
- a) **При работе с электроинструментами будьте внимательны, следите за тем, что Вы делаете, и руководствуйтесь здравым смыслом. Не используйте электроинструмент, если**
- Вы устали, а также находясь под действием алкоголя или понижающих реакцию лекарственных препаратов и других средств.** Малейшая неосторожность при работе с электроинструментами может привести к серьезной травме.
- b) **При работе используйте средства индивидуальной защиты. Всегда надевайте защитные очки.** Своевременное использование защитного снаряжения, а именно: пылезащитной маски, ботинок на нескользящей подошве, защитного шлема или противошумовых наушников, значительно снизит риск получения травмы.
- c) **Не допускайте непреднамеренного запуска. Перед тем, как подключить электроинструмент к сети и/или аккумулятору, поднять или перенести его, убедитесь, что выключатель находится в положении «выключено».** Не переносите электроинструмент с нажатой кнопкой выключателя и не подключайте к сетевой розетке электроинструмент, выключатель которого установлен в положение «включено», это может привести к несчастному случаю.
- d) **Перед включением электроинструмента снимите с него все регулировочные или гаечные ключи.** Регулировочный или гаечный ключ, оставленный закрепленным на вращающейся части электроинструмента, может стать причиной тяжелой травмы.
- e) **Работайте в устойчивой позе. Всегда сохраняйте равновесие и устойчивую позу.** Это позволит Вам не потерять контроль при работе с электроинструментом в непредвиденной ситуации.
- f) **Одевайтесь соответствующим образом. Во время работы не надевайте свободную одежду или украшения. Следите за тем, чтобы Ваши волосы, одежда или перчатки находились в постоянном отдалении от движущихся частей инструмента.** Свободная одежда, украшения или длинные волосы могут попасть в движущиеся части инструмента.

- g) **Если электроинструмент снабжен устройством сбора и удаления пыли, убедитесь, что данное устройство подключено и используется надлежащим образом.** Использование устройства пылеудаления значительно снижает риск возникновения несчастного случая, связанного с запыленностью рабочего пространства.

4) ИСПОЛЬЗОВАНИЕ ЭЛЕКТРОИНСТРУМЕНТОВ И ТЕХНИЧЕСКИЙ УХОД

- a) **Не перегружайте электроинструмент. Используйте Ваш инструмент по назначению.** Электроинструмент работает надёжно и безопасно только при соблюдении параметров, указанных в его технических характеристиках.
- b) **Не используйте электроинструмент, если его выключатель не устанавливается в положение включения или выключения.** Электроинструмент с неисправным выключателем представляет опасность и подлежит ремонту.
- c) **Отключайте электроинструмент от сетевой розетки и/или извлекайте аккумулятор перед регулированием, заменой принадлежностей или при хранении электроинструмента.** Такие меры предосторожности снижают риск случайного включения электроинструмента.
- d) **Храните неиспользуемые электроинструменты в недоступном для детей месте и не позволяйте лицам, не знакомым с электроинструментом или данными инструкциями, работать с электроинструментом.** Электроинструменты представляют опасность в руках неопытных пользователей.
- e) **Регулярно проверяйте исправность электроинструмента. Проверяйте точность совмещения и легкость перемещения подвижных частей, целостность деталей и любых других элементов электроинструмента, воздействующих на его работу. Не используйте неисправный электроинструмент, пока он не будет полностью отремонтирован.**

Большинство несчастных случаев являются следствием недостаточного технического ухода за электроинструментом.

- f) **Следите за остротой заточки и чистотой режущих принадлежностей.** Принадлежности с острыми кромками позволяют избежать заклинивания и делают работу менее утомительной.
- g) **Используйте электроинструмент, аксессуары и насадки в соответствии с данным Руководством и с учетом рабочих условий и характера будущей работы.** Использование электроинструмента не по назначению может создать опасную ситуацию.

5) ТЕХНИЧЕСКОЕ ОБСЛУЖИВАНИЕ

- a) **Ремонт Вашего электроинструмента должен производиться только квалифицированными специалистами с использованием идентичных запасных частей.** Это обеспечит безопасность Вашего электроинструмента в дальнейшей эксплуатации.

Дополнительные правила техники безопасности при работе многофункциональными инструментами



ВНИМАНИЕ: Соблюдайте особую осторожность при шлифовании некоторых сортов дерева (например, бука, дуба) и металла, которые могут быть источниками токсичной пыли. Надевайте респиратор, специально разработанный для защиты от токсичной пыли и паров, и следите, чтобы лица, находящиеся в рабочей зоне, также были обеспечены средствами индивидуальной защиты.



ВНИМАНИЕ: При шлифовании черных металлов используйте инструмент только в помещениях, имеющих достаточную вентиляцию. Не используйте инструмент вблизи от горючих жидкостей,

газов или пыли. Искры или раскаленные частицы, образующиеся в результате шлифования, или искрение щеток электродвигателя могут вызвать воспламенение горючих материалов.

Шлифование окрашенных поверхностей



ВНИМАНИЕ: Шлифование окрашенных поверхностей производите в соответствии с действующими нормами и правилами. Особое внимание уделяйте следующим моментам:

- Для пылеотвода используйте, по возможности, пылесос.
- Соблюдайте особую осторожность при удалении краски, которая может иметь свинцовую основу:
 - Не позволяйте детям или беременным женщинам находиться в рабочей зоне.
 - Все лица, находящиеся в рабочей зоне, должны надевать респиратор, специально разработанный для защиты от пыли и испарений свинцовых красок.
 - Не принимайте пищу, не пейте и не курите в рабочей зоне.
- Удаляйте частицы пыли и прочие отходы безопасным для окружающей среды способом.
- **Держите электроинструмент за изолированные ручки при выполнении операций, во время которых режущий инструмент может задеть скрытую проводку или собственный кабель.** Контакт с находящимся под напряжением проводом делает непокрытые изоляцией металлические части электроинструмента также «живыми», что создает опасность поражения электрическим током.
- **Используйте трубки или другие приспособления для фиксации обрабатываемой детали, устанавливая их только на неподвижной поверхности.** Если держать обрабатываемую деталь руками или с упором в собственное тело, то можно потерять контроль над инструментом или обрабатываемой деталью.

Остаточные риски

Несмотря на соблюдение соответствующих инструкций по технике безопасности и использование предохранительных устройств, некоторые остаточные риски невозможно полностью исключить. К ним относятся:

- Ухудшение слуха.
- Риск получения травмы от разлетающихся частиц.
- Риск получения ожогов от принадлежностей, которые в процессе работы сильно нагреваются.
- Риск получения травмы, связанный с продолжительным использованием инструмента.

Маркировка инструмента

На инструменте имеются следующие знаки:



Перед использованием внимательно прочтите данное руководство по эксплуатации.



Используйте средства защиты органов слуха.



Надевайте защитные очки.



Надевайте респиратор.

МЕСТО ПОЛОЖЕНИЯ КОДА ДАТЫ (РИС. 1)

Код даты (t), который также включает в себя год изготовления, отштампован на поверхности корпуса инструмента.

Пример:

2013 XX XX
Год изготовления

Комплект поставки

В упаковку входят:

- 1 Переходник для установки режущих насадок
- 1 Переходник для подключения устройств пылеудаления (DWE315K)
- 1 Направляющая для резки (DWE315K)
- 1 Полотно для быстрой резки по дереву 31 x 43 мм (DWE315K)
- 1 Полотно для резки по дереву с гвоздями 31 x 43 мм (DWE315K)

- 1 Полукружное полотно 100 мм (DWE315K)
- 1 Шлифовальная подошва
- 25 листов шлифовальной бумаги различной зернистости
- 1 Полотно для фигурного выпиливания по дереву 9,5 x 43 мм (DWE315K)
- 1 Карбидовое полотно для удаления цементного раствора 3 мм (100 мм полукруглое) (DWE315K)
- 1 Жёсткий скребок
- 1 Шестигранный ключ
- 1 Чемодан для хранения (DWE315K)
- 1 Сумка для хранения (DWE315B)
- 1 Руководство по эксплуатации
- 1 Чертёж инструмента в разобранном виде
- Проверьте инструмент, детали и дополнительные приспособления на наличие повреждений, которые могли произойти во время транспортировки.
- Перед началом работы необходимо внимательно прочитать настоящее руководство и принять к сведению содержащуюся в нем информацию.

Описание (Рис. 1)



ВНИМАНИЕ: Ни в коем случае не модифицируйте электроинструмент или какую-либо его деталь. Это может привести к получению травмы или повреждению инструмента.

- a. Курковый пусковой выключатель с регулировкой скорости
- b. Светодиодная подсветка
- c. Рычаг зажима насадок
- d. Кнопка блокировки пускового выключателя
- e. Пазы для боковой установки насадок
- f. Направляющая для резки
- g. Рукоятка направляющей для резки

НАЗНАЧЕНИЕ

Данный многофункциональный инструмент предназначен для профессиональных работ по детализировочному шлифованию, врезному пиленю, резки заподлицо, удаления излишков материала и подготовки поверхности к обработке.

НЕ ИСПОЛЬЗУЙТЕ инструмент во влажных условиях или при наличии в окружающем

пространстве легко воспламеняющихся жидкостей или газов.

Данный многофункциональный инструмент является профессиональным электроинструментом.

НЕ РАЗРЕШАЙТЕ детям прикасаться к инструменту. Неопытные пользователи должны использовать данный инструмент под руководством опытного инструктора.

- Данное изделие не может использоваться людьми (включая детей) со сниженными физическими, сенсорными и умственными способностями или при отсутствии необходимого опыта или навыка, за исключением, если они выполняют работу под присмотром лица, отвечающего за их безопасность. Не оставляйте детей с инструментом без присмотра.

Электробезопасность

Электрический двигатель рассчитан на работу только при одном напряжении электросети. Следите за напряжением электрической сети, оно должно соответствовать величине, обозначенной на информационной табличке электроинструмента.



Ваш инструмент DEWALT имеет двойную изоляцию в соответствии со стандартом EN 60745, что исключает потребность в заземляющем проводе.



ВНИМАНИЕ: Электроинструменты с напряжением 115 В должны управляться через предохранительный изолированный трансформатор с заземленным экраном между первичной и вторичной обмоткой.

Поврежденный кабель должен заменяться специально подготовленным кабелем, который можно приобрести в сервисной организации DEWALT.

Использование удлинительного кабеля

При необходимости использования удлинительного кабеля, используйте только утвержденные 3-х жильные кабели промышленного изготовления, рассчитанные на мощность не меньшую, чем потребляемая мощность данного инструмента (см. раздел «Технические характеристики»). Минимальный размер проводника должен

составлять 1,5 мм²; максимальная длина кабеля не должна превышать 30 м.

При использовании кабельного барабана, всегда полностью разматывайте кабель.

СБОРКА И РЕГУЛИРОВКА



ВНИМАНИЕ: Во избежание травмы, выключите инструмент и отсоедините его от источника электропитания, прежде чем устанавливать и демонтировать принадлежности, выполнять или изменять настройки, а также перед проведением ремонта. Убедитесь, что курковый переключатель находится в положении **ВЫКЛ.** Непреднамеренный запуск инструмента может привести к получению травмы.



ВНИМАНИЕ: Риск получения порезов или ожогов. Никогда не затрагивайте до острых кромок насадок. Никогда не затрагивайте до обрабатываемой заготовки или пильного полотна сразу по окончании работы инструмента. Они могут оказаться очень горячими. Соблюдайте осторожность. Прежде чем дотронуться до насадки или заготовки дождитесь их полного остывания.

Установка и снятие насадок (Рис. 2-6)

БЕСКЛЮЧЕВОЙ ЗАЖИМ НАСАДОК (РИС. 2-4)

Модель DWE315 оснащена системой быстрой смены насадок. В отличие от других многофункциональных инструментов, данная система позволяет быстро менять насадки без использования гаечных или шестигранных ключей.

1. Возьмите инструмент в руки и нажмите на рычаг зажима насадок (с), как показано на рисунке 2.
2. Удалите остатки мусора с оси и держателя насадок.
3. Вставьте насадку между осью (h) и держателем насадок, убедившись, что все 8 штифтов вошли в отверстия

насадки, и она крепко сидит на оси держателя. Убедитесь, что насадка повернута в правильную сторону, как показано на рисунке 3.

4. Отпустите зажимной рычаг насадок.

ПРИМЕЧАНИЕ: Некоторые из сменных насадок, такие как скребки и пильные полотна, при необходимости могут устанавливаться под углом, как показано на рисунке 4.

УСТАНОВКА И СНЯТИЕ ШЛИФОВАЛЬНОЙ БУМАГИ (РИС. 5)

На треугольную подошву устанавливаются листы шлифовальной бумаги на липучке. Форма подошвы позволяет использовать инструмент на широких плоских поверхностях и в труднодоступных местах и углах.

1. Установите на инструмент шлифовальную подошву (i), как описано в разделе **«Установка и снятие насадок»**.
2. Совместите края шлифовальной бумаги с краями шлифовальной подошвы и прижмите бумагу (j) к подошве.
3. Плотно прижмите подошву с установленной на ней шлифовальной бумагой к плоской поверхности и включите инструмент на короткое время. Это обеспечит хорошее сцепление между подошвой и шлифовальной бумагой, а также поможет предотвратить преждевременный износ.
4. Когда острый кончик шлифовальной бумаги изнашивается, снимите бумагу с подошвы, переверните её другой стороной и установите снова.

УСТАНОВКА НАСАДОК С ИСПОЛЬЗОВАНИЕМ УНИВЕРСАЛЬНОГО ПЕРЕХОДНИКА (РИС. 6)



ПРЕДУПРЕЖДЕНИЕ: Во избежание получения травмы, не используйте насадку, если переходник не может ее удержать.



ПРЕДУПРЕЖДЕНИЕ: Прочтите и следуйте всем правилам техники безопасности от производителя насадок, используемых с данным инструментом.



ПРЕДУПРЕЖДЕНИЕ: Во избежание получения травмы, убедитесь, что насадка и переходник надёжно закреплены.

При использовании универсального переходника, на данный инструмент можно устанавливать насадки других производителей, кроме DeWALT.

1. Установите шайбу (k) на инструмент.
2. Установите насадку на шайбу.
3. С помощью шестигранного ключа надёжно затяните гайку переходника (l).

Установка направляющей для резки (Рис. 7-12)

Ограничитель глубины/направляющая для резки позволяет выполнить точный рез в материале на необходимую глубину и более точно следовать намеченной линии реза.

1. Установите направляющую для резки (f), вставив выступы (m) на направляющей в боковые пазы (e) в корпусе инструмента.
2. Зафиксируйте направляющую на корпусе инструмента при помощи крепёжных винтов (o), входящих в комплект поставки. Затяните винт при помощи шестигранного ключа (p), входящего в комплект поставки.

ОГРАНИЧИТЕЛЬ ГЛУБИНЫ РЕЗА

Данная функция обеспечивает точную резку материала на необходимую глубину.

1. Вставьте рукоятку направляющей (g) в передний торцевой паз направляющей (f), как показано на рисунке 8.
2. Отрегулируйте направляющую, выдвинув или вдвинув её на длину, соответствующую необходимой глубине реза, как показано на рисунке 9.
3. Зафиксируйте направляющую на месте, повернув рукоятку регулировки глубины/реза (n) в направлении по часовой стрелке. Чтобы снять направляющую, поверните рукоятку регулировки глубины/реза против часовой стрелки.

НАПРАВЛЯЮЩАЯ ДЛЯ РЕЗКИ

Данная функция позволяет более точно следовать намеченной линии реза.

1. Вставьте рукоятку направляющей (g) в левый и правый пазы направляющей (f), как показано на рисунке 10.
2. Отрегулируйте направляющую, выдвинув или вдвинув её на нужную длину, как показано на рисунке 11.
3. Зафиксируйте направляющую на месте, повернув рукоятку регулировки глубины/реза (n) в направлении по часовой

стрелке. Чтобы снять направляющую, поверните рукоятку регулировки глубины/реза против часовой стрелки.

ПРИМЕЧАНИЕ: Для установки необходимой высоты реза рукоятка направляющей может быть также установлена на направляющую вертикально. См. рисунок 12.

Установка переходника для подключения устройств пылеудаления (Рис. 16)

Переходник для устройств пылеудаления позволяет подсоединить к инструменту внешнее устройство удаления пыли с помощью системы AirLock™ (DWV9000-XJ), или стандартного шланга пылесоса диаметром 35 мм.

1. Установите переходник для подключения устройств пылеудаления (q), вставив язычки (m) в боковые пазы для установки насадок (e).
2. Вставьте винт (o) в переходник (q) и затяните винт при помощи шестигранного ключа (p), входящего в комплект поставки.

ЭКСПЛУАТАЦИЯ

Инструкции по использованию (Рис. 13, 14)



ВНИМАНИЕ: Всегда следуйте указаниям действующих норм и правил безопасности.



ВНИМАНИЕ: Для снижения риска получения серьёзной травмы, перед регулировкой или снятием/установкой дополнительных принадлежностей или насадок выключайте инструмент и отсоединяйте его от электросети.



ВНИМАНИЕ: Перед подключением электроинструмента к сетевой розетке убедитесь, что выключатель находится в положении «выключено».

1. Вставьте вилку электрического кабеля в розетку.
2. Чтобы включить инструмент, возьмите его и удерживайте, как показано на

рисунке 13, затем нажмите на курковый выключатель с регулировкой скорости (а).

ПРИМЕЧАНИЕ: Увеличение скорости регулируется интенсивностью нажатия на курковый выключатель. Если вы сомневаетесь в правильности выбранной скорости, начните работать на малой скорости и постепенно увеличивайте скорость до тех пор, пока не найдете удобную для вас.

3. Для выключения инструмента отпустите курковый выключатель (а).

Кнопка блокировки пускового выключателя (Рис. 14)

Для более комфортного непрерывного использования можно заблокировать курковый пусковой выключатель (а), нажав на кнопку блокировки (d).

Светодиодная подсветка (Рис. 15)

Светодиодная подсветка (b) автоматически включается при нажатии на курковый выключатель.

Правильное положение рук во время работы (Рис. 13)



ВНИМАНИЕ: Для уменьшения риска получения тяжёлой травмы, **ВСЕГДА** правильно удерживайте инструмент, как показано на рисунке.



ВНИМАНИЕ: Для уменьшения риска получения тяжёлой травмы, **ВСЕГДА** надёжно удерживайте инструмент, предупреждая внезапные сбои в работе.

Правильное положение рук во время работы: удерживайте инструмент, как показано на рисунке 13.

Использование переходника для подключения устройств пылеудаления со шлифовальной подошвой (Рис. 17)

1. Установите переходник для подключения устройств пылеудаления (q). См. раздел **«Установка переходника для подключения устройств пылеудаления»**.

2. Установите на инструмент шлифовальную подошву (i), как описано в разделе **«Установка и снятие насадок»**.
3. Установите шлифовальную бумагу, как описано в разделе **«Установка и снятие шлифовальной бумаги»**.

Использование переходника для подключения устройств пылеудаления с полотном для врезного пиления (Рис. 18)

1. Установите переходник для подключения устройств пылеудаления. См. раздел **«Установка переходника для подключения устройств пылеудаления»**.
2. Вставьте пылеотводный раструб (s) в нижнее отверстие переходника для подключения устройств пылеудаления (q).
3. Установите на инструмент полотно для врезного пиления, как описано в разделе **«Установка и снятие насадок»**.
4. Для достижения наилучших результатов отрегулируйте пылеотводный раструб (s).

Полезные советы

- Всегда надёжно закрепляйте заготовку, чтобы предотвратить её смещение. Любое смещение заготовки может повлиять на качество реза или шлифовки.
- Не начинайте шлифование без установленной на подошву шлифовальной бумаги.
- Для шлифования грубых поверхностей используйте обдирочную (крупнозернистую) шлифовальную бумагу. Для шлифования гладких поверхностей используйте получистовую (среднезернистую) шлифовальную бумагу. Для отделочного шлифования поверхностей используйте чистовую (мелкозернистую) шлифовальную бумагу. При необходимости сначала выполните пробную шлифовку на древесных обрезках.
- Чрезмерное давление на инструмент и форсирование процесса снизит эффективность работы и приведёт к перегрузке двигателя. Регулярная смена насадок обеспечит оптимальную эффективность при работе.

- Не допускайте полного износа шлифовальной бумаги; это приведёт к повреждению шлифовальной подошвы.
- Если инструмент перегрелся, особенно при использовании на низкой скорости, установите максимальную скорость и дайте инструменту поработать 2-3 минуты без нагрузки, чтобы охладить двигатель. Избегайте продолжительного использования инструмента на низких скоростях. Всегда следите за остротой заточки пильных полотен.

и респиратор утвержденного типа.



ВНИМАНИЕ: *Никогда не используйте растворители или другие агрессивные химические средства для очистки неметаллических деталей инструмента. Эти химикаты могут ухудшить свойства материалов, примененных в данных деталях. Используйте ткань, смоченную в воде с мягким мылом. Не допускайте попадания какой-либо жидкости внутрь инструмента; ни в коем случае не погружайте какую-либо часть инструмента в жидкость.*

ТЕХНИЧЕСКОЕ ОБСЛУЖИВАНИЕ

Ваш электроинструмент DEWALT рассчитан на работу в течение продолжительного времени при минимальном техническом обслуживании. Срок службы и надёжность инструмента увеличиваются при правильном уходе и регулярной чистке.



ВНИМАНИЕ: *Во избежание травмы, выключите инструмент и отсоедините его от источника электропитания, прежде чем устанавливать и демонтировать принадлежности, выполнять или изменять настройки, а также перед проведением ремонта. Убедитесь, что курковый переключатель находится в положении ВЫКЛ. Непреднамеренный запуск инструмента может привести к получению травмы.*



Смазка

Ваш электроинструмент не требует дополнительной смазки.



Чистка



ВНИМАНИЕ: *Выдувайте грязь и пыль из корпуса сухим сжатым воздухом по мере видимого скопления грязи внутри и вокруг вентиляционных отверстий. Выполняйте очистку, надев средство защиты глаз*

Дополнительные принадлежности



ВНИМАНИЕ: *Поскольку принадлежности, отличные от тех, которые предлагает DEWALT, не проходили тесты на данном изделии, то использование этих принадлежностей может привести к опасной ситуации. Во избежание риска получения травмы, с данным продуктом должны использоваться только рекомендованные DEWALT дополнительные принадлежности.*

По вопросу приобретения дополнительных принадлежностей обращайтесь к Вашему дилеру.

СОВМЕСТИМЫЕ НАСАДКИ

Шлифовальная подошва с функцией колебания

Пильное полотно по дереву с гвоздями с функцией колебания

Широкое титановое пильное полотно по дереву с гвоздями с функцией колебания

Пильное полотно по твёрдому дереву с функцией колебания

Пильное полотно для быстрого реза по дереву с функцией колебания

Широкое пильное полотно для быстрого реза по дереву с функцией колебания

Пильное полотно для фигурного выпиливания по дереву с функцией колебания

Титановое пильное полотно по металлу с функцией колебания

Полукружное полотно с функцией колебания

Титановое полукружное полотно с функцией колебания

Пильное полотно для резки заподлицо с функцией колебания

Титановое пильное полотно для резки заподлицо с функцией колебания

Универсальное пильное полотно с функцией колебания

Жёсткий скребок с функцией колебания

Гибкий скребок с функцией колебания

Карбидовое полотно для удаления цементного раствора с функцией колебания

Карбидовое полотно для быстрого удаления цементного раствора с функцией колебания

Карбидовый рашпиль с функцией колебания

DEWALT по адресу, указанному в данном руководстве по эксплуатации. Кроме того, список авторизованных сервисных центров DEWALT и полную информацию о нашем послепродажном обслуживании и контактах Вы можете найти в интернете по адресу: www.2helpU.com.

Защита окружающей среды



Раздельный сбор. Данное изделие нельзя утилизировать вместе с обычными бытовыми отходами.

Если однажды Вы захотите заменить Ваше изделие DEWALT или Вы больше в нем не нуждаетесь, не выбрасывайте его вместе с бытовыми отходами. Отнесите изделие в специальный приёмный пункт.



Раздельный сбор изделий с истекшим сроком службы и их упаковок позволяет пускать их в переработку и повторно использовать. Использование переработанных материалов помогает защищать окружающую среду от загрязнения и снижает расход сырьевых материалов.

Местное законодательство может обеспечить сбор старых электрических продуктов отдельно от бытового мусора на муниципальных свалках отходов, или Вы можете сдавать их в торговом предприятии при покупке нового изделия.

Фирма DEWALT обеспечивает прием и переработку отслуживших свой срок изделий DEWALT. Чтобы воспользоваться этой услугой, Вы можете сдать Ваше изделие в любой авторизованный сервисный центр, который собирает их по нашему поручению.

Вы можете узнать место нахождения Вашего ближайшего авторизованного сервисного центра, обратившись в Ваш местный офис

ВОЗМОЖНЫЕ НЕИСПРАВНОСТИ И СПОСОБЫ ИХ УСТРАНЕНИЯ

| ПРОБЛЕМА | ВОЗМОЖНАЯ ПРИЧИНА | ВОЗМОЖНОЕ РЕШЕНИЕ |
|---------------------------|--|--|
| Инструмент не включается. | Не подключен электрокабель. | Подключите инструмент к работающей электрической розетке. |
| | Перегорел предохранитель. | Замените предохранитель. (Если предохранитель перегорает регулярно, немедленно прекратите использование инструмента и отнесите его в авторизованный сервисный центр DEWALT.) |
| | Не сработал автоматический выключатель. | Перезапустите аварийный выключатель. (Если автоматический выключатель регулярно не срабатывает, немедленно прекратите использование инструмента и отнесите его в авторизованный сервисный центр DEWALT.) |
| | Повреждены кабель питания или выключатель. | Для замены кабеля питания или выключателя обратитесь в авторизованный сервисный центр DEWALT. |