

HGX2, HGX45, HGX60, HGX90, HGX11, HGX15

RU Инструкция по установке и эксплуатации парогенератора

ET Aurugeneraatori kasutamise- ja paigaldamisjuhend



Настоящая инструкция по установке и эксплуатации парогенератора предназначена для владельцев парилки и парогенераторов, людей, ответственных за их содержание и эксплуатацию, а также для электриков, занимающихся установкой парогенераторов. После того, как установка парогенератора завершена, данная инструкция должна быть передана владельцу парилки и парогенератора или лицу, ответственному за их техническое обслуживание. Поздравляем с превосходным выбором!

HGX

Назначение парогенератора: Парогенератор «HGX» предназначен для прогрева воздуха в парилке до нужной температуры. Он не должен использоваться в каких-либо иных целях.

Гарантийный срок для парогенераторов и управляющего оборудования при бытовом использовании составляет 1 (один) год, при коммерческом использовании - 3 (три) месяца.

Настоящая гарантия не имеет силы, если не выполняются требования относительно качества воды, изложенные в таблице 1, технического обслуживания устройства, приведенные в пункте 1.9., и/или порядка установки устройства, изложенного в разделе 2.

ОГЛАВЛЕНИЕ

1. ИНСТРУКЦИЯ ПО ЭКСПЛУАТАЦИИ	79
1.1. Элементы системы парогенератора.....	79
1.2. Меры предосторожности.....	79
1.3. Эксплуатация парогенератора	80
1.4. Устройство подачи ароматизатора (дополнительное оборудование)	83
1.5. Освещение	83
1.6. Автоматический дренажный клапан (дополнительное оборудование)	83
1.7. Дистанционное управление	84
1.8. Multidrive	84
1.9. Техническое обслуживание парогенератора	84
1.9.1. Опорожнение отстойника.....	84
1.9.2. Удаление известкового налета	85
1.9.3. Очистка паровых сопел.....	86
1.10. Устранение неполадок.....	87
2. ИНСТРУКЦИЯ ПО УСТАНОВКЕ	89
2.1. Что необходимо сделать до установки	90
2.2. Место монтажа и крепление.....	90
2.3. Патрубки для подачи и сброса воды	91
2.4. Электропроводка	91
2.4.1. Установка температурного датчика	91
2.4.2. Multidrive.....	93
2.5. Паропроводящие трубы.....	93
2.6. Установка паровых сопел.....	94
2.7. Подключение устройства подачи ароматизатора	94
2.8. Установка автоматического дренажного клапана.....	94
2.9. Установка панели управления	94
2.10. Сброс защиты от перегрева	95
3. ЗАПАСНЫЕ ЧАСТИ	96

K esolev kasutamise- ja paigaldamisjuhend on m eeldud aurusauna ja aurugeneraatorite omanikele, nende eest vastutavatele isikutele ja aurugeneraatoreid paigaldavatele elektrikutele. K esolev kasutamise- ja paigaldamisjuhend antakse p rasti aurugeneraatori paigaldamist le aurusauna ja aurugeneraatori omanikule v i nende hooldamise eest vastutavale isikule. Palju nne, olete teinud suurep rase valiku!

HGX

Aurugeneraatori kasutuseesk rtk: Aurugeneraator on m eeldud aurusauna soojendamiseks k mblemiseks sobiva temperatuurini. Seda ei tohi kasutada mingiks muuks otstarbeks.

Peresaunades kasutatavate aurugeneraatorite ja juhtseadmete garantiiaeg on kaks (2) aastat. his- tus kasutatavate aurugeneraatorite ja juhtseadmete garantiiaeg on ks (1) aasta. Avalikes saunades kasutatavate aurugeneraatorite ja juhtseadmete garantiiaeg on kolm (3) kuud.

Garantii ei kehti, kui pole t idetud tabelis 1 toodud n uded vee kvaliteedile, kui seadet pole hooldatud vastavalt jaotises 1.9. kirjeldatule ja/v i kui seade pole paigaldatud vastavalt jaotises 2 kirjeldatule.

SISUKORD

1. KASUTAMISJUHE	79
1.1. Aurugeneraatori s steemi komponendid	79
1.2. Hoiatused.....	79
1.3. Aurugeneraatori kasutamine	80
1.4. L hnaaine pump (lisaseade)	83
1.5. Valgustus.....	83
1.6. Automaatne t hjendusklapp (lisaseade).....	83
1.7. Kaugjuhtimispuul	84
1.8. Multidrive.....	84
1.9. Aurugeneraatori hooldamine	84
1.9.1. Setten u t hjendamine	84
1.9.2. Katlakivist puhastamine	85
1.9.3. Auruotsikute puhastamine	86
1.10. Veaoosing.....	87
2. PAIGALDAMISJUHE	89
2.1. Enne paigaldamist	90
2.2. Paigalduskoht ja kinnitamine	90
2.3. Veetoite ja vee v ljavoolu hendused.....	91
2.4. Elektri hendused.....	91
2.4.1. Temperatuurianduri paigaldamine	91
2.4.2. Multidrive	93
2.5. Aurutorud	93
2.6. Auruotsikute paigaldamine.....	94
2.7. L hnaaine pumba paigaldamine	94
2.8. Automaatse t hjendusklapi paigaldamine.....	94
2.9. Paigalduskoht ja juhtpaneeli kinnitamine	94
2.10. lekuumenemiskaitse tagastamine.....	95
3. VARUOSAD	96

1. ИНСТРУКЦИЯ ПО ЭКСПЛУАТАЦИИ

1.1. Элементы системы парогенератора

1. Панель управления
2. Датчик температуры
3. Паропроводящая труба
4. Паровое сопло
5. Водопроводная труба
6. Запорный вентиль водопроводной трубы
7. Труба для слива воды
- 8a. Ручной дренажный клапан
- 8b. Автоматический дренажный клапан (Дополнительное оборудование)
9. Выпуск в канализацию
10. Предохранительный клапан
11. Соединительный кабель
12. Устройство подачи ароматизатора (Дополнительное оборудование)
13. Резиновая заглушка
14. Отстойник

1. KASUTAMISJUHEND

1.1. Aurugeneraatori s steemi komponendid

1. Juhtpaneel
2. Temperatuuriandur
3. Aurutoru
4. Auruotsik
5. Toitevee toru
6. Toitevee toru sulgklapp
7. T hõndustoru
- 8a. K sitsit hõndusklapp
- 8b. Automaatne t hõndusklapp (lisaseade)
9. Ravool p randas
10. Kaitseklapp
11. hõnduskaabel
12. L hnaaine pump (lisaseade)
13. Kummikork
14. Setten u

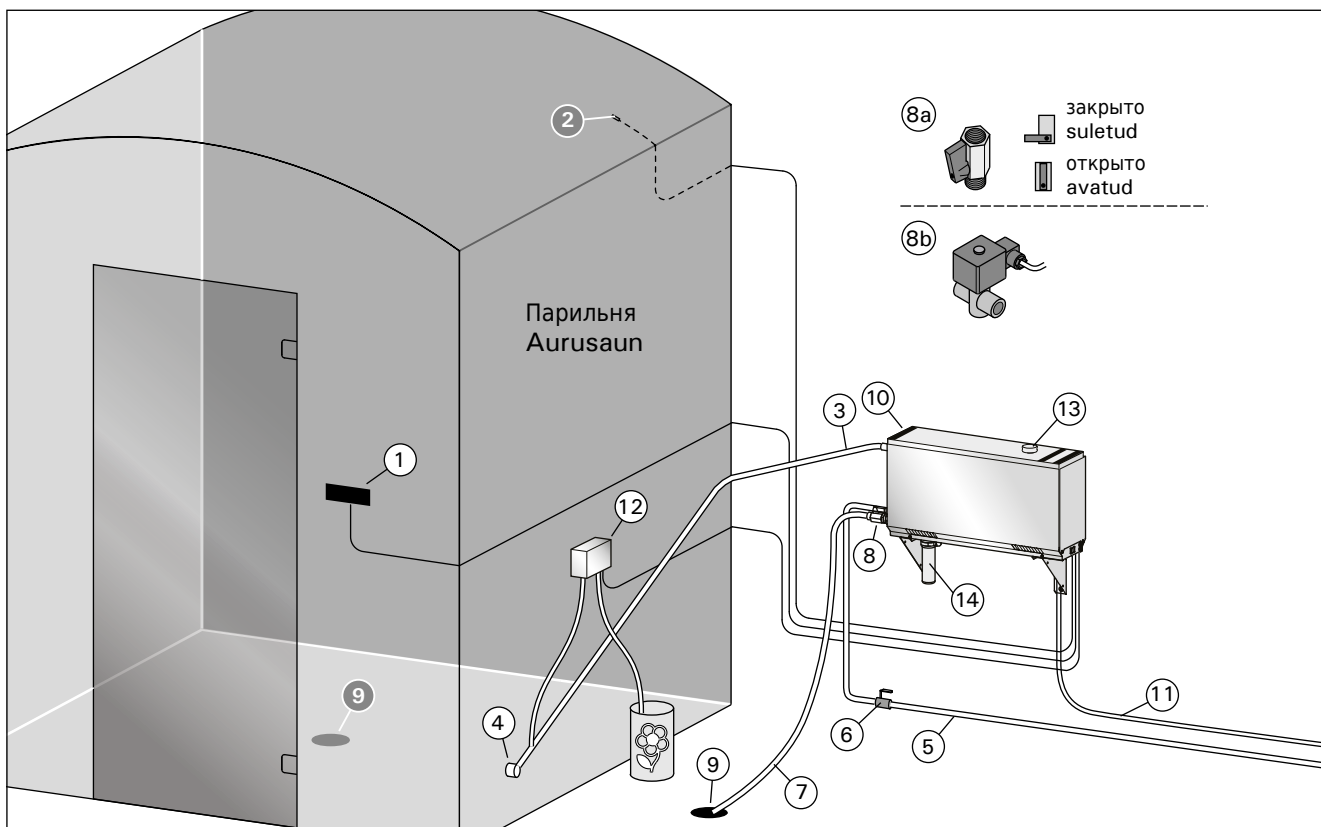


Рисунок 1. Элементы системы парогенератора
Joonis 1. Aurugeneraatori s steemi komponendid

1.2. Меры предосторожности

- В процессе работы парогенератора краны, трубы и паровые сопла сильно нагреваются. Не дотрагивайтесь до них голыми руками.
- Пар, выходящий из сопел, очень горячий, что представляет опасность ожогов.
- В случае блокировки паровых сопел и/или паропроводящих труб пар выходит из предохранительного клапана. Не блокируйте предохранительный клапан.
- Не приносите в помещение парильни электроприборы.
- После использования парильни должна достаточно просохнуть.

1.2. Hoiatused

- Aurugeneraatori kraanid, torud ja auruotsikud muutuvad kasutamise ajal k rvetavalt kuumaks. rge puudutage neid paljaste k tega.
- Auruotsikutest v ljuv aur on k rvetavalt kuum. V ltige oma naha p letamist.
- Kui aurukanalis on ummistus, siis laseb aurugeneraator auru kaitseklapi kaudu v lja. rge blokeerige kaitseklappe.
- rge viige aurusauna elektriseadmeid.
- Hoolitse aurusaunas korraliku ventilatsiooni ja saunaruumi kuivatamise eest.

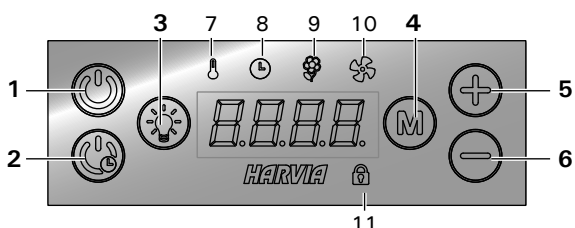
1.3. Эксплуатация парогенератора

Перед началом эксплуатации устройства убедитесь в том, что в помещении парильни нет каких-либо посторонних предметов. Пар должен беспрепятственно выходить из сопла. Откройте запорный вентиль для подачи воды.

Парогенератор оснащен индивидуальной панелью управления. Если кнопки на панели светятся, устройство находится в режиме ожидания.

- Если кнопки не горят, следует убедиться, что включен сетевой выключатель.
- После подачи питания от сетевого выключателя панель управления подключается к одному или нескольким используемым парогенераторам. Когда система готова к работе, на дисплее должны появиться сообщения «pairing» (Синхронизация) и «Done» (Выполнено).

Панель управления



1. Включение/выключение парогенератора
2. Включение парогенератора с задержкой
3. Включение/выключение освещения
4. Изменение режима
5. Увеличение значения
6. Уменьшение значения
7. Индикатор: Температура
8. Индикатор: Время
9. Индикатор: Ароматизатор
10. Индикатор: Вентиляция
11. Индикатор: Панель заблокирована

Включить парогенератор



Нажмите кнопку 1 (с удержанием).

40 C

- Сначала на дисплей выводится заданная температура, затем он переключается на отображение текущей температуры в помещении. Парогенератор начинает заполнение бака для воды и нагревание.

22 C

- Выработка пара приостанавливается, когда подается вода в бак для воды, и температура в парилке поднимается до заданного значения.

Настройки



Нажмите кнопку 4.

40 C

Температура. Диапазон регулирования составляет 30–55 °C.



Нажмите кнопку 4.

6:00

Оставшееся время работы. Минимальное значение составляет 10 минут. Максимальное значение можно задать в дополнительных настройках (0:10–24:00 час).

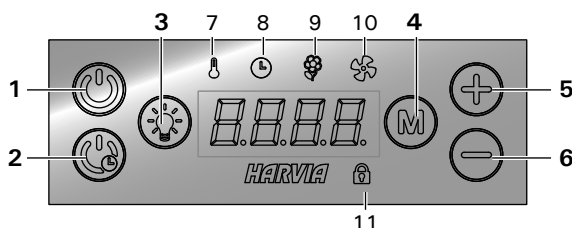
1.3. Aurugeneraatori kasutamine

Veenduge enne seadme k ivitamist, et aurusaunas pole esemeid, mis sinna ei kuulu. Veenduge, et aur saab vabalt otsikust v lja tulla. Avage toitevee toru sulgklapp.

Aurugeneraator on varustatud eraldi juhtpaneeliga. Seade on ootere iimis, kui nupud paneelil s tivad.

- Kui nupud ei s tti, veenduge et toide on peal litist sisse l litatud.
- Toite peal litist sisse l litamisel hendatakse juhtpaneel kasutusel oleva(te) aurugeneraatori(te)ga. Kui s steem on kasutusvalmis, kuvatakse s numid „pairing“ (paaritamine) ja „Done“ (Valmis).

Juhtpaneel



1. Aurugeneraatori sisse- ja v ljal litamine
2. Aurugeneraator viivitusega sisse
3. Valgustuse sisse- ja v ljal litamine
4. Re iimi vahetamine
5. V rtuse suurendamine
6. V rtuse v hendamine
7. Signaallamp: Temperatuur
8. Signaallamp: Aeg
9. Signaallamp: L hnaaine
10. Signaallamp: Ventilatsioon
11. Signaallamp: Paneel lukustatud

Aurugeneraatori sissel litamine



Vajutage nuppu 1 (pikk vajutus).

40 C

- Esmalt kuvatakse seatud temperatuur, mille j rel l litub displei praegusele aurusauna temperatuurile.

22 C

- Aurugeneraator alustab veemahuti t itmist ja soojeneb.
- Aurugeneraator katkestab t vee v tmisel veemahutisse ning aurusauna temperatuuri t usmisel soovitud v rtusele.

Seaded



Vajutage nuppu 4.

40 C

Temperatuur. Reguleerimispiirkond on 30–55 °C.



Vajutage nuppu 4.

6:00

J relej nud t aeg. Minimaalne v rtus on 10 minutit. Maksimaalse v rtuse saab m rata t iendavates seadetes (0:10–24:00 h).



Нажмите кнопку 4.

OFF

Устройство подачи ароматизатора. Интенсивность подачи ароматизатора можно менять с помощью кнопок «-» и «+». Минимальным значением является выключение устройства (OFF).



Нажмите кнопку 4.

OFF

Вентиляция / просушка. Можно включить (ON) или выключить (OFF) вентиляцию либо выбрать режим просушки (DRY).

- Период просушки (DRY) начнется после выключения парогенератора или по истечении заданного времени работы (занимает 60 минут).
- Быстрое включение вентиляции: (панель управления находится в режиме ожидания): нажмите кнопку 4 (M) и выберите ВКЛ. (ON).



Нажмите кнопку 4, чтобы выйти.

Включить парогенератор с задержкой



Нажмите кнопку 2 (с удержанием).

1:00

Отсчет заданного времени задержки отображается до отметки 0, затем происходит включение парогенератора.

Настройки



Нажмите кнопку 4.

40 C

Температура. Диапазон регулирования составляет 30-55 °C.



Нажмите кнопку 4.

0:10

Время задержки. Диапазон регулирования составляет 0:10-12:00 час.



Нажмите кнопку 4, чтобы выйти.

Дополнительные настройки



Нажмите на кнопки 5 и 6, чтобы открыть меню дополнительных настроек. Удерживайте в течение 5 секунд.

SET1

Максимальное время работы (24 час.).

6:00

Диапазон: 0:10-0:24 час.



Нажмите кнопку 4.

SET2

Запоминание отказов электропитания. Можно выбрать вариант поведения устройства после отключения электропитания.

OFF

- ON1 (ВКЛ.1): система повторно включится, и продолжится отсчет времени с того места, на котором произошла остановка.
- ON2 (ВКЛ.2): система повторно включится, и произойдет сброс времени.



Vajutage nuppu 4.

OFF

L hnaaine pump. L hna intensiivsust on v imalik muuta nuppude – ja + abil. Minimaalne v rtus on v ljas (OFF).



Vajutage nuppu 4.

OFF

Ventilatsioon / niiskuse eemaldamine. Saate l litada ventilatsiooni sisse (ON) v i v lja (OFF) v i valida niiskuse eemaldamise (DRY).

- Niiskuse eemaldamise intervall (DRY) algab, kui aurugeneraator v lja l litatakse v i kui seadistatud t tamisaeg m dub (kestab 60 minutit).
- Ventilatsiooni kiirk ivitamine: (juhtpaneel ootere iimis): vajutage nuppu 4 (M) ja valige ON.



V ljumiseks vajutage nuppu 4.

Aurugeneraatori viivitusega sisse



Vajutage nuppu 2 (pikk vajutus).

1:00

J relej nud viivitusaja v henemist kuvatakse kuni nulli ilmumiseni, seej rel l litatakse aurugeneraator sisse.

Seaded



Vajutage nuppu 4.

40 C

Temperatuur. Reguleerimispiirkond on 30–55 °C.



Vajutage nuppu 4.

0:10

Viivitusaaeg. Reguleerimispiirkond on 0:10–12:00 h.



V ljumiseks vajutage nuppu 4.

T iendavad seaded



Avage t iendavate seadete men , vajutades nuppe 5 ja 6. Hoidke 5 sekundit.

SET1

Maksimaalne t aeg (24 h). Vahemik on:

6:00

0:10–24:00 h.



Vajutage nuppu 4.

SET2

M lu toitekatkestuste jaoks. Saate valida, kuidas seade p rast elektrikatkestust k itub.

OFF

- ON1: S steem k ivitub uuesti ja aja lugemine j tkub selle peatumise kohast.
 - ON2: S steem k ivitub uuesti ja aja lugemine l htestatakse.
 - OFF: S steem ei k ivitu p rast elektrikatkestust uuesti.
- M lu kasutamist puudutavad ohutusreeglid on piirkonniti erinevad.

- OFF (ВЫКЛ.): не произойдет повторного включения системы после отключения электропитания.

Правила техники безопасности при использовании запоминающего устройства варьируются в зависимости от региона.



Нажмите кнопку 4.

SET3

Активация автоматического дренажного клапана (Дополнительное оборудование).

OFF

- Автоматический дренажный клапан: ON
- Ручной дренажный клапан: OFF



Нажмите кнопку 4.

SET4

Интервал промывки. В случае активации автоматического дренажного клапана можно менять интервал промывки с помощью кнопок «-» и «+». Варианты выбора 0,5, 1, 2, 3 и 4 часа (▷1.6.).

OFF



Нажмите кнопку 4.

SET5

Часы работы. Номер устройства и часы работы периодически отображаются на дисплее. В системе Multidrive часы работы всех устройств отображаются на одной панели управления.

200



Нажмите кнопку 4.

SET6

Обслуживание. На дисплее отображается, сколько часов назад проводилось техническое обслуживание. По окончании обслуживания следует сбросить счетчик, для этого необходимо нажать на кнопку 6 (-) и удерживать ее в течение 5 секунд.

200



Нажмите кнопку 4.

SET7

Ручное управление подачей воды. Можно доливать и сливать воду с помощью кнопок «-» и «+», например, во время выполнения чистки бака для воды, устранения неисправностей или выполнения техобслуживания.



Нажмите кнопку 4.

SET8

Отображение версии. Сначала отображается версия программного обеспечения панели управления, затем парогенератора(-ов) по порядковому номеру устройства.



Нажмите кнопку 4, чтобы выйти.

Выключить парогенератор



При нажатии на кнопку 1 парогенератор выключается, сбрасывается время работы и на экран выводится сообщение об ошибке. При выключении парогенератора устройство подачи ароматизатора также отключается.

- **Если устройство не оснащено автоматическим дренажным клапаном (опция), по окончании его использования всегда необходимо вручную опорожнить бак для воды.**



Vajutage nuppu 4.

SET3

Automaatse t hændusklap i aktiveerimine (lisaseade).

OFF

- Automaatne t hændusklopp: ON
- K sit hændusklopp: OFF



Vajutage nuppu 4.

SET4

Loputusintervall. Kui automaatne t hændusklopp on aktiveeritud, saate loputusintervalli muuta nuppudega – ja +. Valida saab 0,5, 1, 2, 3 ja 4 tunni vahel (▷1.6.).

OFF



Vajutage nuppu 4.

SET5

T tunnid. N idikul n idatakse vaheldumisi seadme numbrit ja t tunde. Multidrive s steemis n ete hel paneelil k igi seadmete t tunde.

200



Vajutage nuppu 4.

SET6

Hooldus. N idik n itab viimasest hooldusest m dunud tundide arvu. L htestage p rast hooldamist loendur vajutades nuppu 6 (-) 5 sekundi jooksul.

200



Vajutage nuppu 4.

SET7

Vee k sitsi juhtimine. Saate vett lisada ja eemaldada nuppude – ja + abil, nt veemahuti puhastamise, rikkeotsingu v i hooldamise ajal.



Vajutage nuppu 4.

SET8

Versiooni n it. Esmalt n idatakse juhtpaneeli tarkvara versiooni ning seej rel auru- generaatori tarkvara versiooni / aurugeneraatorite tarkvara versioonide numbriid seadme numbrit e j rjestuses.



V ljumiseks vajutage nuppu 4.

Aurugeneraatori v ljal litamine



Aurugeneraator l litub v lja, kui vajutatakse nuppu 1, t tamisaeg m dub v i tekib viga. Aurugeneraatori v ljal litamine peatab samuti l hnaaine pumba.

- **Kui seadmel ei ole automaatset t hændusklappi (lisaseade), siis t hændage veemahuti alati p rast seadme kasutamist k sitsi. Avage t hændusklopp, laske mahutil t hjaks voolata ja sulgege klopp. See hoiab ra katlakivi ja muu mustuse kogunemise seadmesse.**

Откройте дренажный клапан, подождите, пока вода сольется, и закройте клапан. Это помогает избежать отложения известкового налета и прочих загрязнений на стенках устройства.

- Если устройство оснащено автоматическим дренажным клапаном, оно выполняет промывку и опорожнение бака для воды после выключения устройства (процесс занимает около 5 минут). В течение этого периода времени не следует выключать сетевой выключатель.

Блокировку включить / выключить



Блокировку и разблокировку панели управления можно осуществлять с помощью нажатия и удержания кнопки 4 (M) в течение 5 секунд.

1.4. Устройство подачи ароматизатора (дополнительное оборудование)

Находясь во включенном состоянии, устройство подачи ароматизатора подает ароматическое вещество в паропроводящую трубу. Контроль работы устройства подачи ароматизатора осуществляется с помощью панели управления.

- Подсоедините всасывающий шланг устройства подачи ароматизатора к контейнеру с ароматизатором до включения парогенератора.
- Во время первого использования ароматизатор не подается в парильню с момента включения, поскольку сначала он должен пройти по трубопроводу. Совет: можно ускорить этот процесс, если сначала задать максимальную интенсивность подачи ароматизатора.
- **Следите за тем, чтобы при использовании емкость с ароматизатором не опустела. Устройство подачи ароматизатора не должно работать вхолостую.**
- **Используйте только специально предназначенные для парогенераторов ароматизаторы. Следуйте инструкции на упаковке.**

1.5. Освещение

Освещение парильни можно регулировать с помощью кнопок на панели управления парогенератора (макс 100 Вт / 230 В ~).



Включить/выключить освещение можно путем нажатия соответствующей кнопки на панели управления.

1.6. Автоматический дренажный клапан (дополнительное оборудование)

Автоматический дренажный клапан помогает избежать проблем, связанных с загрязнением воды. Порядок работы автоматического дренажного клапана:

1. Промывка сливного трубопровода
Устройство промывает загрязнения, которые откладываются на стенках сливного трубопровода. Промывка осуществляется при каждом пятом наборе воды устройством.

- Kui seadmel on automaatne t hænduskapp, teostab seade loputamise ja veemahuti t hændamise selle v lja l litamisel (see kestab umbes 5 minutit). rge selle aja jooksul toidet peal litist v lja l litage.

Lukk sisse/v lja



Juhtpaneeli saab lukustada ja avada vajutades nuppu 4 (M) 5 sekundi jooksul.

1.4. L hnaaine pump (lisaseade)

L hnaaine pump lisab sissel litamisel aurugeneraatorist tulevasse auru l hnaainet. L hnaaine pumpa juhitakse juhtpaneeli abil.

- hændage pumba imivoolik l hnaaine paagi k lge enne aurugeneraatori sisse l litamist.
- Esmakordsel kasutamisel ei j ua l hnaaine kohe alguses aurusauna, kuna l hnaaine peab esmalt liikuma l bi torustiku. N uanne: saate protsessi kiirendada seades l hna intensiivsuse esialgu maksimumile.
- **Veenduge, et l hnaaine paak ei saa kasutamise ajal t hjaks. Pump ei tohi j da ilma l hnaaineta.**
- **Kasutage ainult aurugeneraatorite jaoks m eldud l hnaaineid. J rgige pakendil toodud juhiseid.**

1.5. Valgustus

Aurusauna valgustust on v imalik seadistada nii, et seda saab juhtida aurugeneraatori juhtpaneeli kaudu (max 100 W/230 V ~).



L litage valgustus sisse ja v lja juhtpaneelil oleva nupu abil.

1.6. Automaatne t hænduskapp (lisaseade)

Automaatne t hænduskapp aitab v ltida vee eba puhtuse p hjustatavaid probleeme. Automaatse t hænduskapi funktsioon:

1. Vee v ljavoolu torustiku loputamine
Seade loputab maha mustuse, mis on kogunenud vee v ljavoolu torustikku. Loputamine teostatakse igal 5. korral, kui seade vett v tab.
2. Veemahuti loputamine (SET4)
Seade t hændab veemahuti ja t idab selle

2. Промывка бака для воды (SET4)
Устройство осуществляет слив воды из бака и заполняет его чистой водой в соответствии с выбранным интервалом промывки. Во время промывки по дисплею «бежит» сообщение «flushing» (промывка). Данная функция предназначена для учреждений и пр., где парогенератор непрерывно используется в течение нескольких часов. Промывка занимает более 5 минут, и в течение этого времени устройство приостанавливает выработку пара. В системе Multidrive производится промывка устройств по одному, поэтому не происходит полной остановки выработки пара.
3. Опорожнение бака для воды после использования
Устройство осуществляет автоматическую промывку и опорожнение бака для воды после выключения парогенератора. Слив воды занимает около 5 минут.

1.7. Дистанционное управление

Включение парогенератора также можно осуществлять с помощью независимого пульта дистанционного управления, установленного, например, в приемной отеля.

- Короткое нажатие: парогенератор выключить (ON)
- Долгое нажатие: парогенератор выключить (OFF)

1.8. Multidrive

Можно пользоваться четырьмя парогенераторами с помощью одной панели управления (HGX или HGP).

- Подключите питание с помощью сетевого выключателя таким образом, чтобы устройство, подключенное к панели управления, включилось в последнюю очередь.
- Устройство, подключенное к панели управления, автоматически подключится к остальным устройствам в момент включения.

1.9. Техническое обслуживание парогенератора

По истечении 200 часов с момента последнего обслуживания начнет мигать светоиндикатор времени. Нижеперечисленные виды технического обслуживания могут осуществляться пользователем самостоятельно. Прочие виды технического обслуживания должны проводиться квалифицированными специалистами по техническому обслуживанию и ремонту. **Не следует пользоваться инструментами при отсутствии необходимости в связи с риском повреждения силиконовых шлангов!**

Техническое обслуживание парогенераторов (проверку и очистку баков, нагревательных элементов и датчика уровня), эксплуатирующихся в учреждениях, организациях и общественных парильнях, следует осуществлять не реже двух раз в год.

1.9.1. Опорожнение отстойника

В нижней части устройства находится отстойник, в котором собираются содержащиеся в воде загрязнения. Отстойник следует опорожнять по мере его заполнения.



Соблюдайте осторожность при контакте с горячим парогенератором. Не следует снимать отстойник, когда устройство включено. Перед снятием отстойника следует обязательно дождаться полного охлаждения парогенератора. Надлежащее время с момента последнего использования составляет 24 часа.

- puhta veega vastavalt valitud loputusintervallile. Loputamise ajal on n idikul tekst „flushing“ (loputamine). See funktsioon on m eldud asutustele jne, kus aurugeneraator t tab korraga mitu tundi. Loputamine kestab le 5 minuti ning selle ajaks peatab aurugeneraator t . Multidrive s steemis loputatakse korraga hte seadet, nii et aurugeneraatorite t ei katke t ielikult.
3. Veemahuti t hjendamine p rast kasutamist
Seade loputab ja t hjendab veemahuti automaatselt aurugeneraatori v ljal litamisel. T h-jendamine kestab umbes 5 minutit.

1.7. Kaugjuhtimispuult

Aurugeneraatorit on v imalik sisse l litada ka eraldiseisva kaugjuhtimispuldiga, mis on paigaldatud nt hotelli vastuv ttu.

- L hike vajutus: Aurugeneraator sisse
- Pikk vajutus: Aurugeneraator v lja

1.8. Multidrive

Saate sama juhtpaneeli abil kasutada kuni nelja aurugeneraatorit (HGX v i HGP).

- L litage toide peal litist sisse nii, et juhtpaneeliga hendatud seade l lituks sisse viimasena.
- Juhtpaneeliga hendatud seade v tab sisse l litumisel automaatselt hendust teiste seadmetega.

1.9. Aurugeneraatori hooldamine

Aja signaallamp hakkab vilkuma, kui eelmisest hooldusest on m dunud 200 tundi. Allpool on toodud k ik need operatsioonid, mida v ib teha kasutaja. Igasugune muu hooldus tuleb j tta asjatundliku hoolduspersonali hooleks. **Vajaduse puudumisel rge kasutage t riistu, kuna silikoontorud v ivad katki minna!**

Avalike saunade, asutuste jmt aurugeneraatoreid tuleb p hjalikult hooldada v hemalt kaks korda aastas (paagi, k tteelementide ja pinnaanduri kontrollimine ja puhastamine).

1.9.1. Setten u t hjendamine

Seadme all asub vee mustust koguv setten u. T i-tumisel t hjendage n u.



Ettevaatust, kuum aurugeneraator! rge eemaldage setten ud seadme kasutamise ajal. Veenduge enne setten u eemaldamist, et aurugeneraator on t ielikult jahtunud. Sobiv jahtumisaeg on 24 tundi eelmisest kasutamisest.

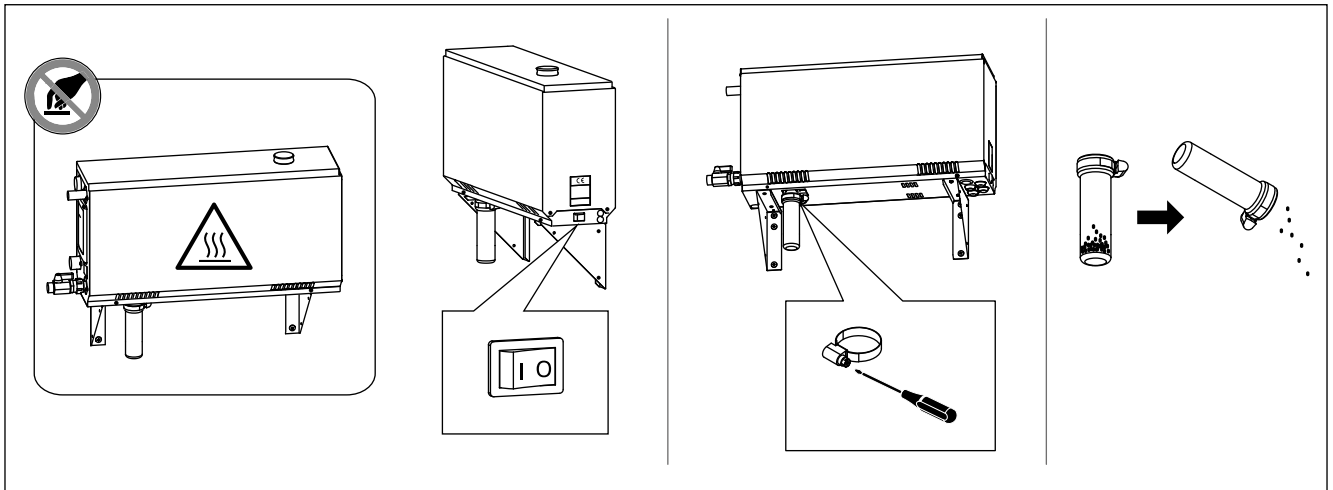


Рисунок 2. Опорожнение отстойника
Joonis 2. Setten u t hõendamine

1. Следует убедиться, что бак для воды полностью пуст (следует проверить состояние мерной чашки через прозрачную крышку эксплуатационного люка: при наличии воды в чашке следует опорожнить бак для воды).
2. Приведите сетевой выключатель парогенератора в положение ВЫКЛ. (рисунок 2).
3. Подставьте ведро под отстойник. После снятия отстойника может вытечь некоторое количество воды из трубопровода.
4. Ослабьте фиксаторы отстойника.
5. Потяните за отстойник и снимите его. Очистите отстойник.
6. Установите отстойник на место и затяните фиксатор.

1.9.2. Удаление известкового налета

Водопроводная вода содержит примеси, например, известь, которые со временем могут закупоривать внутренние детали парогенератора. Количество извести, содержащейся в воде (жесткость воды), а следовательно, необходимость удаления известкового налета варьируется в зависимости от региона. Если водопроводная вода жесткая, в водопроводную систему здания рекомендуется вмонтировать устройство для умягчения воды. Требования к качеству воды изложены в таблице 1.

Удаление известкового налета раствором лимонной кислоты

Пары раствора лимонной кислоты безвредны. Для удаления известкового налета можно использовать не только лимонную кислоту с соблюдением инструкций на упаковке средства.

1. Растворите 50-80 граммов лимонной кислоты 1 л воды.
2. Включите парогенератор и подождите 10 минут.
3. Выключите парогенератор при помощи главного выключателя, находящегося под парогенератором (см. рисунок 2).
4. Снимите заглушку с верхней части парогенератора (рисунок 3)
5. Заполните бак для воды раствором лимонной кислоты и вставьте заглушку обратно.
6. Оставьте раствор на один час.
7. Переведите главный выключатель в положение ВКЛ. Если запоминающее устройство для реги-

1. Veenduge, et veemahuti on t hi (kontrollige m ten ud l bi hooldusluugi l bipaistva katte: kui n u sisaldab vett, peate mahuti t hõendama).
2. L litage aurugeneraator peal litist v lja (joonis 2).
3. Asetage setten u alla mber. N u eemaldamisel v ib torustikust v ljuda vett.
4. Vabastage setten u pinguti.
5. Eemaldage n u seda t mmates. Puhastage n u.
6. Asetage n u selle kohale tagasi ja kinnitage pinguti.

1.9.2. Katlakivist puhastamine

Kraanivesi sisaldab lisaaaineid, n iteks lupja, mis v ib aja jooksul aurugeneraatori sisemust katta. Lubja hulk vees (vee karedus) ja seega katlakivist puhastamise sagedus erineb piirkonniti. Kui kraanivesi on kare, siis on soovitatav paigaldada hoone veevarustuss steemi veepehmenaja. Veele esitatavad n uded on toodud tabelis 1.

Katlakivi eemaldamine sidrunhappe lahusega

Sidrunhappe lahuse aurud on ohutud. Lisaks sidrunhappele saate katlakivi eemaldamiseks kasutada ka teisi materjale, alati j rgige pakendil toodud juhendeid.

1. Segage 50–80 g sidrunhappet he liitri veega.
2. K ivitage aurugeneraator ja j tke see 10 minutiks t le.
3. L litage see peal litist v lja (vt joonis 2).
4. Eemaldage aurugeneraatori peal olev kork (joonis 3)
5. Valage sidrunhappe lahus veemahutisse ja pange kork kohale tagasi.
6. Laske lahusel m juda ks tund.
7. L litage peal liti sisse. Kui voolukatkestuse m lufunktsioon on aktiveeritud, l litub aurugeneraator sisse juhtpaneelis nuppu 1 vajutamata.

Loputamine (k sit hõendusklapp)

8. T hõendage veepaak ja sulgege t hõendusklapp.
9. L litage aurugeneraator nupu 1 abil sisse ja

Свойство воды Vee omadus	Воздействие M ju	Рекомендация Soovitus
Концентрация гумуса Orgaanilise aine sisaldus	Влияет на цвет, вкус, выпадает в осадок в парогенераторе V rvus, maitse, sadestub aurugeneraatoris	< 12 мг/л < 12 mg/l
Концентрация железа Rauasisaldus	Влияет на цвет, запах, вкус, выпадает в осадок в парогенераторе V rvus, l hn, sadestub aurugeneraatoris	< 0,2 мг/л < 0,2 mg/l
Жесткость: важнейшими элементами являются марганец (Mn) и известь, т.е. кальций (Ca). Karedus: k ige olulisemad ained on mangaan (Mn) ja lubi, st kaltsium (Ca).	Выпадает в осадок в парогенераторе Sadestub aurugeneraatoris	Mn: < 0,05 мг/л Ca: < 100 мг/л Mn: < 0,05 mg/l Ca: < 100 mg/l
Хлорированная вода Kloorivesi	Риск для здоровья Oht tervisele	Использование запрещено Kasutamine keelatud
Морская вода Merevesi	Ускоренная коррозия Kiire korrodeerumine	Использование запрещено Kasutamine keelatud
Расход воды (измеряется следующим образом: необходимо измерить количество воды, которое вытекает из подающей трубы за одну минуту) Vooluhulk sissetuleva vee torus (m tmine: laske veel ks minut voolata ja m tke vee hulk ra)	Слишком низкий расход: прерывается процесс парообразования Слишком высокий расход: вода вытекает из паропроводящей трубы Liiga v ike: katkestused aurugeneraatori t s Liiga suur: aurutorust voolab v lja vett	8-12 л/мин 8-12 liitrit/min

Таблица 1. Требования к качеству воды
Tabel 1. N uded vee kvaliteedile

страции отказов электропитания включено, парогенератор включится без нажатия кнопки 1.

Промывка (ручной дренажный клапан)

- Слейте воду из бака и закройте дренажный клапан.
- Включите парогенератор путем нажатия кнопки 1 и выждите 10 минуты.
- Выключите парогенератор путем нажатия кнопки 1, слейте воду из бака и закройте дренажный клапан.

Промывка (автоматический дренажный клапан)

- Включите парогенератор путем нажатия кнопки 1 и выждите 10 минуты.
- Выключите парогенератор путем нажатия кнопки 1 и подождите 5 минуты.

1.9.3. Очистка паровых сопел

Паровые сопла следует очищать слабым мыльным раствором.

j tke see 10 minutiks t le.

- L litage aurugeneraator nupu 1 abil v lja, t hjendage veepaak ja sulgege t hjendusklapp.

Loputamine (automaatne t hjendusklapp)

- L litage aurugeneraator nupu 1 abil sisse ja j tke see 10 minutiks t le.
- L litage aurugeneraator nupu 1 abil v lja ja j tke see nii 5 minutiks.

1.9.3. Auruotsikute puhastamine

Auruotsikuid v ib puhastada lahja seebilahusega.

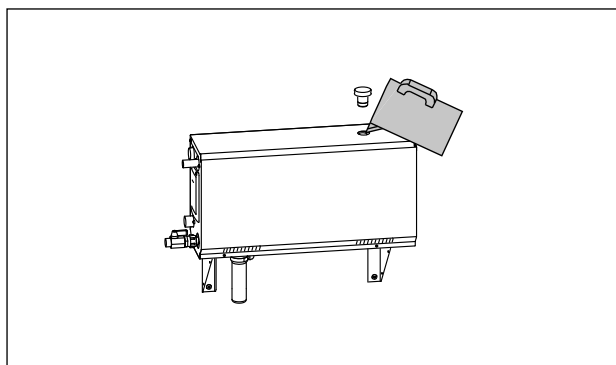


Рисунок 3. Удаление известкового налета
Joonis 3. Katlakivist puhastamine

1.10. Устранение неполадок

При возникновении неполадки на панели управления появляется номер устройства и сообщение об ошибке, помогающее устранить причину неполадки.

⚠ Пользователь может самостоятельно осуществлять только те виды проверок, которые отмечены звездочкой (*). Прочие виды технического обслуживания должны проводиться квалифицированными специалистами по техническому обслуживанию и ремонту.

Сообщения об ошибках и устранение неполадок

НОМЕР УСТРОЙСТВА КОД ОШИБКИ	
OE:01	Разрыв в измерительной схеме датчика температуры. Проверьте электропроводку и качество соединения клемм с датчиком.
OE:02	Короткое замыкание в измерительной схеме датчика температуры. Проверьте электропроводку и качество соединения клемм с датчиком.
OE:03	Разрыв в измерительной схеме прибора для защиты от перегрева. Нажмите кнопку сброса на приборе для защиты от перегрева (>2.10.). Проверьте электропроводку и качество соединения разъемов с датчиком прибора защиты от перегрева.
OE:05	Низкий уровень воды. Проверьте наличие воды в мерной чашке. Проверьте подачу воды*, электромагнитный клапан, дренажный клапан и датчик уровня.
OE:07	В баке осталась вода даже после его промывки и опорожнения. Проверьте наличие воды в мерной чашке. Проверьте дренажный клапан и датчик уровня воды.
OE:09	Нарушение соединения между панелью управления и парогенератором. Проверьте кабель и разъемы.
OE:10	После промывки бак пуст. Проверьте наличие воды в мерной чашке. Проверьте подачу воды*, электромагнитный клапан, дренажный клапан и датчик уровня.
OE:11	При запуске процесса наполнения бак полон (цикл запуска, остановки, промывки). Проверьте дренажный клапан и датчик уровня.
OE:13	Повышенная частота наполнения бака в течение пяти минут. Проверьте подачу воды*, расход воды* (таблица 1), электромагнитный клапан, дренажный клапан и датчик уровня.
OE:14	Не был достигнут достаточный уровень воды в течение 10 минут после включения устройства. Очистите мерную чашку и проверьте электропроводку.
OE:15	Не удается достичь достаточного уровня воды при испарении. Проверьте подачу воды* и дренажный клапан.
Несколько ошибок	на дисплее отображается несколько сообщений об ошибках.

1.10. Veaotsing

Vea tekkimisel kuvatakse juhtpaneelil seadme number ja veateade, mis aitab vea põhjuse leidmisel.


⚠ Kasutaja võib kontrollida ainult tähtsima (*) tähistatud punkte. Igasugune muu hooldus tuleb lasta lüüsi viia asjatundlikul hoolduspersonalil.

Veateade ja parandamine

SEADME NUMBER VEA KOOD	
OE:01	Temperatuurianduri mõõtetahel on katkenud. Kontrollige juhtmeid ning anduri ühendust klemmidega.
OE:02	Temperatuurianduri mõõtetahel on lühises. Kontrollige juhtmeid ning anduri ühendust klemmidega.
OE:03	Lekuumenemiskaitse mõõtetahel on katkenud. Vajutage lekuumenemiskaitse tagastusnuppu (>2.10.). Kontrollige juhtmeid ning lekuumenemise anduri ühendust klemmidega.
OE:05	Vee tase on madal. Vaadake, kas mõõtetahel sisaldab vett. Kontrollige vee sissetu*, solenoidklappi, tähtsusetu klappi ja pinnaandurit.
OE:07	Mahuti sisaldab vett isegi pärast loputamist ja tähtsusetu ühendamise teostamist. Vaadake, kas mõõtetahel sisaldab vett. Kontrollige tähtsusetu klappi ja veetaseme andurit.
OE:09	Juhtpaneeli ja aurugeneraatori vahelise ühenduse viga. Kontrollige juhtmeid ja klemme.
OE:10	Veepaak on pärast loputamist tähtsusetu. Vaadake, kas mõõtetahel sisaldab vett. Kontrollige vee sissetu*, solenoidklappi, tähtsusetu klappi ja pinnaandurit.
OE:11	Veepaak on tähtsusetu alustamisel tähtsusetu (kõrgivõtmine, peatamine, lopustuskõrg). Kontrollige tähtsusetu klappi ja pinnaandurit.
OE:13	Liiga palju tähtsusetu viie minuti jooksul. Kontrollige vee sissetu*, sissetuleva vee torustik (tabel 1), solenoidklappi ja pinnaandurit.
OE:14	10 minuti jooksul pärast seadme sissetutamist ei ole saavutatud piisavat veetaseme. Puhastage mõõtetahel ja kontrollige juhtmeid.
OE:15	Aurustamise ajal ei saavutata piisavat veetaseme. Kontrollige vee sissetu* ja tähtsusetu klappi.
Mitu viga	Veateated vahelduvad mõõdetundidel.


Ошибка генерации пара	Ошибка генерации пара является абсолютно нормальным явлением. Выработка пара приостанавливается, когда подается вода в бак для воды, и температура в парилке поднимается до заданного значения.
Сбои в системе	наличие мест скопления конденсата или падение уровня воды в трубах. Выпрямите трубы, отходящие под углом от парогенератора.
Бак для воды	следует проверить, не попадает ли ароматизатор в бак для воды из паропроводящей трубы.

Прочие сообщения

	По истечении 200 часов с момента последнего обслуживания начнет мигать индикатор времени. Необходимо провести обслуживание (> 1.9.). По окончании работ следует сбросить счетчик.
Flushing	По дисплею «бежит» сообщение. Промывка.
Pairing	По дисплею «бежит» сообщение. Панель управления подключится к парогенераторам, которые готовы к работе.
Done	Связь между устройствами установлена.

Katkestused aurugeneraatori t s	Katkestused aurugeneraatori t s on t iesti tavap rased. Aurugeneraator katkestab t vee v tmsisel veemahutisse ning aurusauna temperatuuri t usmisel soovitud v rtusele.
Mulksumine	Aurutorustikus on vee kogunemise kohad. Kallutage aurutorud sirgelt aurugeneraatorist eemale.
Veemahuti l hnaab l hnaaine j rele	Kontrollige, et l hnaaine ei voolaks aurutorust veemahutisse.

Muud teated

	Aja signaallamp hakkab vilkuma, kui eelmisest hooldusest on m dunud 200 tundi. Teostage hooldus (> 1.9.). P rast hooldust l htestage loendur.
Flushing	N idikul on tekst. Loputamine.
Pairing	N idikul on tekst. Juhtpaneel hendab need aurugeneraatorid, mis on kasutamiseks valmis.
Done	Teostatakse seadmete vaheline hendamine.

2. ИНСТРУКЦИЯ ПО УСТАНОВКЕ

2. PAIGALDAMISJUHEND

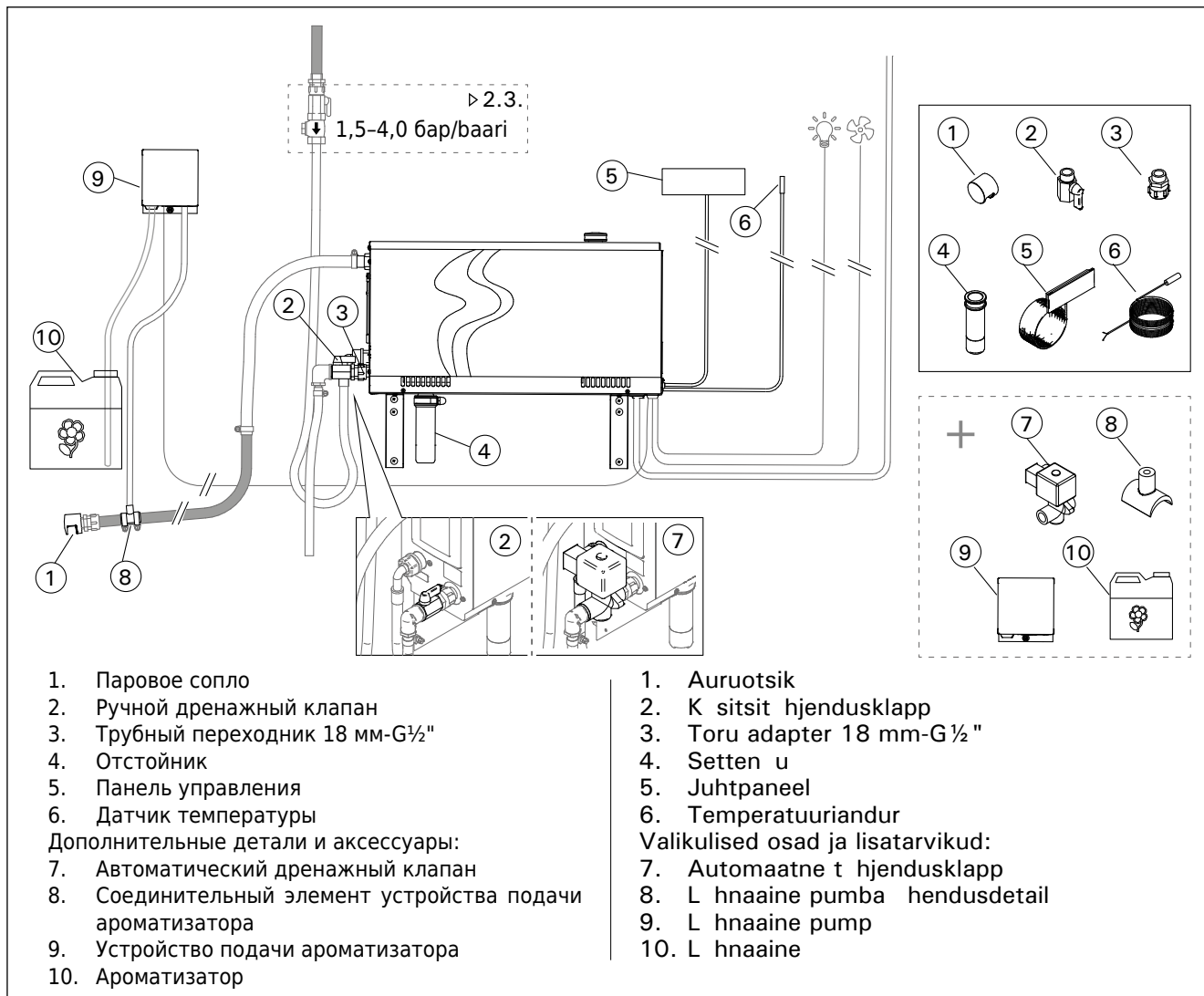


Рисунок 4.

Joonis 4.

Модель Mudel	мощность V imsus	Рекомендуемые размеры помещения парильни (м³) Soovitatav aurusauna suurus (m³)						Мощность парообра- зования Aur	230 V 1N~		400 V 3N~	
		Легкий стеновой материал (акриловый и т.д.) Kerge sein (akr l jne)		Легкий стеновой материал, стены выложены плиткой Plaaditud kerge sein		Кирпичные стены, выложенные плиткой, др. Plaaditud kivisein jne			Кабель Kaabel	Предо- храни- тели Kaitse	Кабель Kaabel	Предо- храни- тели Kaitse
	кВт kW	*	**	*	**	*	**	кг/час kg/h	мм² mm²	A	мм² mm²	A
HGX2	2,2	2-4	2-4	2-4	2-4	2-4	2-4	2,0	3 x 1,5	10	-	-
HGX45	4,5	2-5	2-7	2-4	2-6	2-3,5	2-4,5	5,5	3 x 6	25	5 x 1,5	3 x 10
HGX60	5,7	2,5-8	3,5-11	2-6	3-9	2-5	2-7,5	7,6	3 x 6	25	5 x 1,5	3 x 10
HGX90	9,0	6-12	9-17	4,5-10	7,5-14	3-8	6-11,5	12,0	-	-	5 x 2,5	3 x 16
HGX11	10,8	10-14,5	15-21	8-12	12-17	6-10	10-14	14,6	-	-	5 x 2,5	3 x 16
HGX15	15,0	12-19,5	17-28	10-16	14-23	8-13,5	12-18,5	20,1	-	-	5 x 6	3 x 25
Multidrive (пример/n ide)												
HGX45 + HGX11L	15,3	12-19,5	17-28	10-16	14-23	8-13,5	12-18,5	20,1	-	-	5 x 1,5 + 5 x 2,5	3 x 10 + 3 x 16
HGX60 + HGX11L	16,5	12,5-22,5	18,5-32	10-18	15-26	8-15	12-21,5	22,2	-	-	5 x 1,5 + 5 x 2,5	3 x 10 + 3 x 16
HGX90 + HGX11L	19,8	16-26,5	24-38	12,5-22	19,5-31	9-18	16-25,5	26,6	-	-	2 x 5 x 2,5	2 x 3 x 16
HGX11 + HGX11L	21,6	20-29	30-42	16-24	24-34	12-20	20-28	29,2	-	-	2 x 5 x 2,5	2 x 3 x 16
Модель Mudel	Ширина Laius	Глубина S gavus		Высота K rgus		Вес (водяной бак пуст) Kaal (t hja veepaagiga)		Вес (водяной бак наполнен) Kaal (t is veepaagiga)				
HGX2-HGX15, HGX11(L)	600 мм/mm	155 мм/mm		320 мм/mm		9 кг/kg		13 кг/kg				

Таблица 3. Технические характеристики
Tabel 3. Paigalduse ksikasjad* С вентиляцией ** Без вентиляции
* Ventileeritud ** Ilma ventilat.

2.1. Что необходимо сделать до установки

Прежде чем начать установку парогенератора, необходимо изучить инструкцию по установке и убедиться в том, что:

- Мощность парогенератора должна соответствовать размерам помещения парильни. В таблице 2 даны рекомендации по установке каждого типа парогенератора с учетом особенностей стеновых материалов в помещениях с минимальными и максимальными размерами.
- Напряжение источника питания подходит для данного парогенератора.
- Предохранители и соединительные кабели отвечают требованиям, а их параметры соответствуют значениям, приведенным в таблице 2.
- Место установки парогенератора отвечает требованиям относительно минимального безопасного расстояния (рисунок 5), а также соответствует требованиям, изложенным в пункте 2.2.

2.2. Место монтажа и крепление

Парогенератор следует устанавливать в сухом закрытом помещении. Для монтажа не подходят места, где парогенератор может замерзнуть или подвергнуться воздействию вредных веществ. Максимально разрешенная температура окружающей среды составляет 30 °C.

- Необходимым условием является наличие стока в канализацию для слива отработанной воды. Не следует устанавливать устройство непосредственно над дренажным трубопроводом, поскольку от поднимающегося от него пара намокает парогенератор, что может стать причиной проблем.
- Если парогенератор устанавливается в отдельном шкафу или подобном закрытом помещении, пространство вокруг устройства должно хорошо проветриваться.

Направление парогенератора можно менять, меняя местами переднюю и заднюю крышки (рис. 6).

- При монтаже устройства на стене следует разворачивать крепежные элементы вертикально.
- Парогенератор можно устанавливать внизу путем разворота крепежных элементов горизонтально и обрезки отстойника (рис. 7).

Надежно закрепите парогенератор на стене или основании при помощи болтов, подходящих для данного типа стенового материала (6 шт.).

2.1. Enne paigaldamist

Uurige enne aurugeneraatori paigaldamist paigaldamisjuhiseid ja kontrollige järgmisi punkte:

- aurugeneraatori võimsus vastab aurusauna suurusele. Tabelis 2 on toodud minimaalne ja maksimaalne suurus iga aurugeneraatori ja seinamaterjali kohta;
- toitepinge on aurugeneraatori jaoks sobiv;
- kaitsmed ja henduskaablid vastavad eeskirjadele ning nende mõõtmed tabelile 2;
- aurugeneraatori paigalduskoht peab vastama ohututele kaugustele esitatavatele joonisel 5 toodud miinimumnõuetele ja kirjeldusele jaotises 2.2.

2.2. Paigalduskoht ja kinnitamine

Aurugeneraator tuleb paigaldada kuiva siseruumi. Aurugeneraatorit ei tohi paigaldada kohta, kus see võib kuumuda või sattuda ohtlike ainete mõju alla. Maksimaalne lubatud temperatuur seadme mõbruses on 30 °C.

- Ruumi perindas peab olema ravoolu väljastava vee jaoks. Enne paigaldage seadet otse ravoolu kohale, kuna ravoolust tulev aur muudab aurugeneraatori mõrjaks ja võib põhjustada probleeme.
- Kui aurugeneraator paigaldatakse kappi või muusse sarnasesse suletud ruumi, siis peab seadme mõber olema tagatud piisav ventilatsioon.

Aurugeneraatorit saab muuta parema- või vasakuliseks selle eesmise ja tagumise katte omavahel vahetamise teel (joonis 6).

- Seadme seinale paigaldamisel pöörake kinnitused vertikaalsesse asendisse.
- Saate aurugeneraatori paigaldada madalamasse kohta pöörates kinnitused horisontaalseks ja lühikeseks setteanuma või ksemaks (joonis 7).

Kinnitage aurugeneraator materjaliga sobivate kruvide (6 tk) abil kindlalt seinale või alusele.

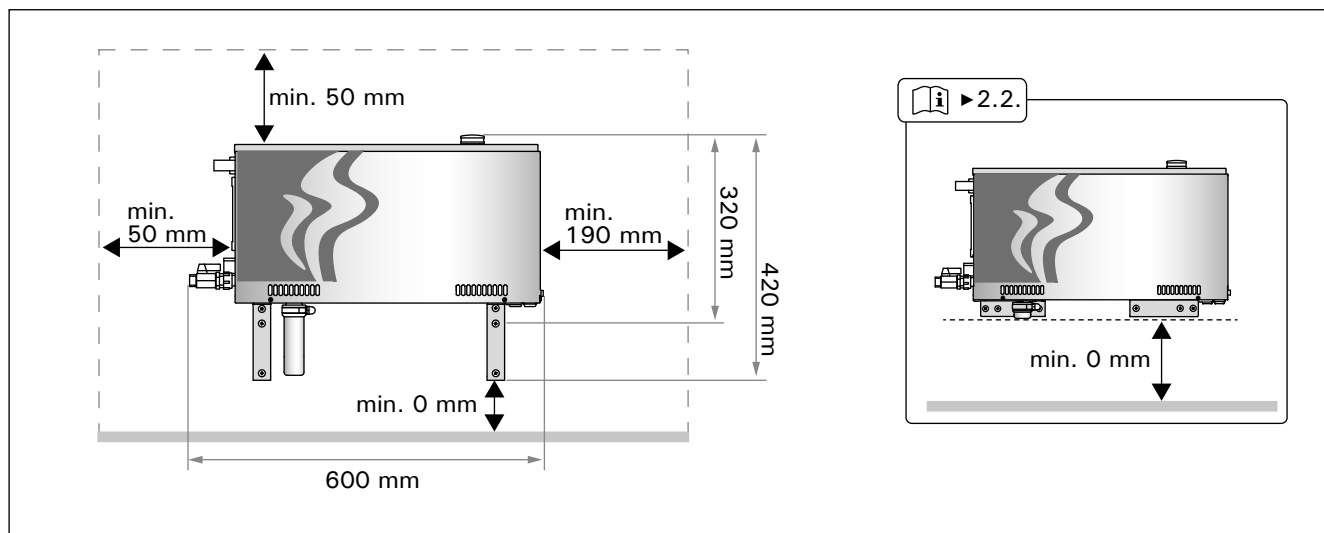


Рисунок 5. Параметры установки
Joonis 5. Paigaldusmõõtmed

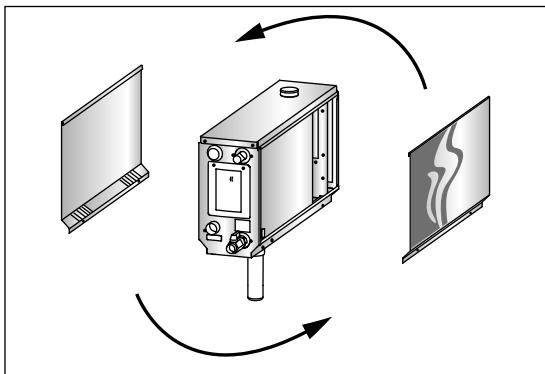


Рисунок 6. Изменение направления
Joonis 6. Parema- v i vasakuk eliseks
muutmine

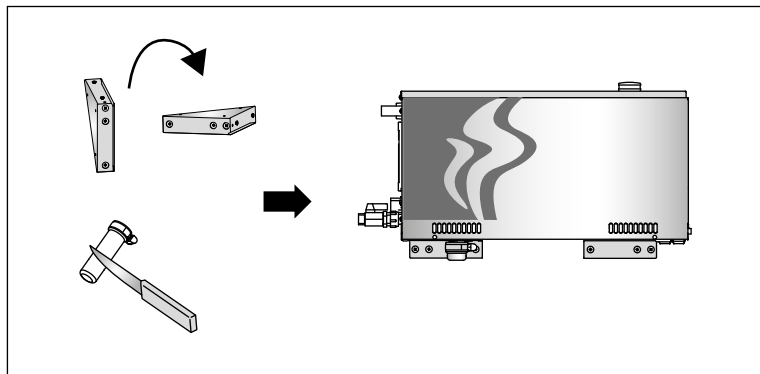


Рисунок 7.
Joonis 7.

2.3. Патрубки для подачи и сброса воды

Смотрите рисунок 4. Труба для подачи воды должна быть оснащена запорным вентилем и обратным клапаном. Максимально допустимое давление подаваемой воды в трубе для подачи воды составляет 4,0 бар.

Смотрите рисунок 8. Трубу для слива воды следует вывести к стоку в канализацию.

! Следите за тем, чтобы сточная вода, температура которой достигает 70 °С, не попадала в помещение парильни.

Установите трубы под углом относительно парогенератора.

2.3. Veetoite ja vee v ljavoolu hendused

Vaata joonis 4. Toitevee toru peab olema varustatud kuulkraani ja vaakumklapiga. Siseneva vee maksimaalne surve toitevee torus on 4,0 baari.

Vaata joonis 8. Aurugeneraatorist v ljalastava vee toru tuleb juhtida ruumi p randa ravoolu juurde.

! V ljalastavat vett ei tohi juhtida aurusauna, sest see vesi on k rvetavalt kuum (70 °C)!

Paigaldage torud aurugeneraatorist eemale kallutatuna.

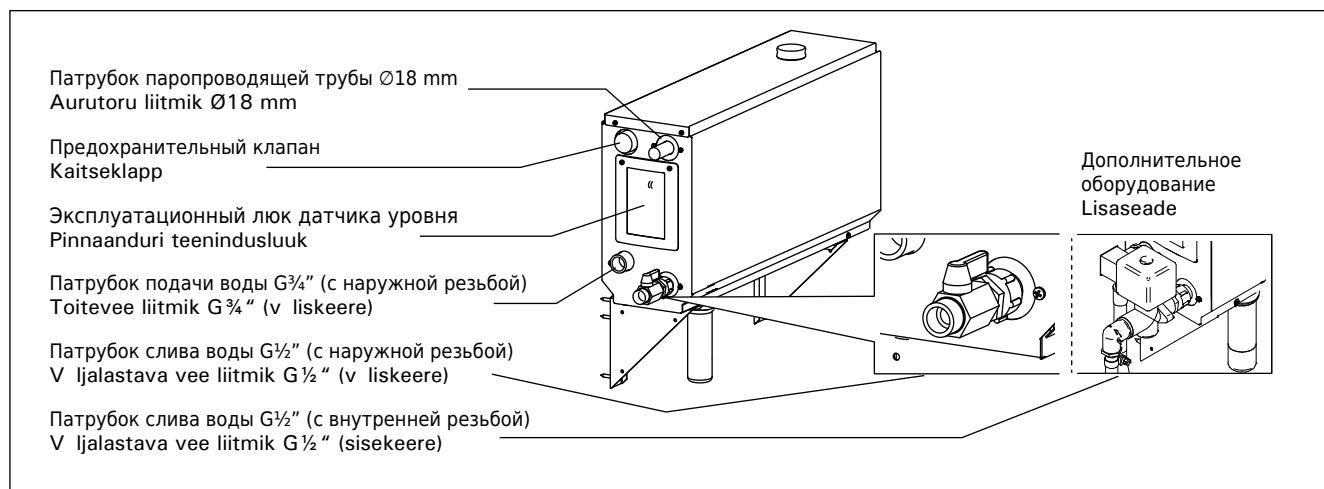


Рисунок 8. Схема соединений парогенератора
Joonis 8. Aurugeneraatori liitmikud

2.4. Электропроводка

Подключение парогенератора к сети электропитания должно осуществляться только профессиональным электриком, имеющим соответствующий допуск, с соблюдением текущих постановлений. Схему подключения электропроводки см. на рисунке 9.

2.4.1. Установка температурного датчика

Закрепите температурный датчик на потолке парильни или на стене (на высоте 1700-3000 мм от пола). Просверлите отверстие диаметром 7,5 мм, установите в него датчик и загерметизируйте силиконом.

Нельзя устанавливать датчик рядом с дверями или вентиляционными отверстиями. Допускаемая область установки показана на рисунке 10.

2.4. Elektri hendused

Aurugeneraator tuleb hendada vooluv rguga vastavalt kehtivatele eeskirjadele p deva kutselise elektriku poolt. Elektri hendusi vt joonis 9.

2.4.1. Temperatuurianduri paigaldamine

Paigaldage temperatuuriandur aurusauna lakke v i seinale 1700–3000 mm k rgusele p randast. Puurige 7,5 mm l bim duga auk, vajutage andur auku ja isoleerige silikooniga.

rge paigaldage andurit uste ega ventilatsioonivade l hedale. Lubatud piirkond on n idatud joonisel 10.

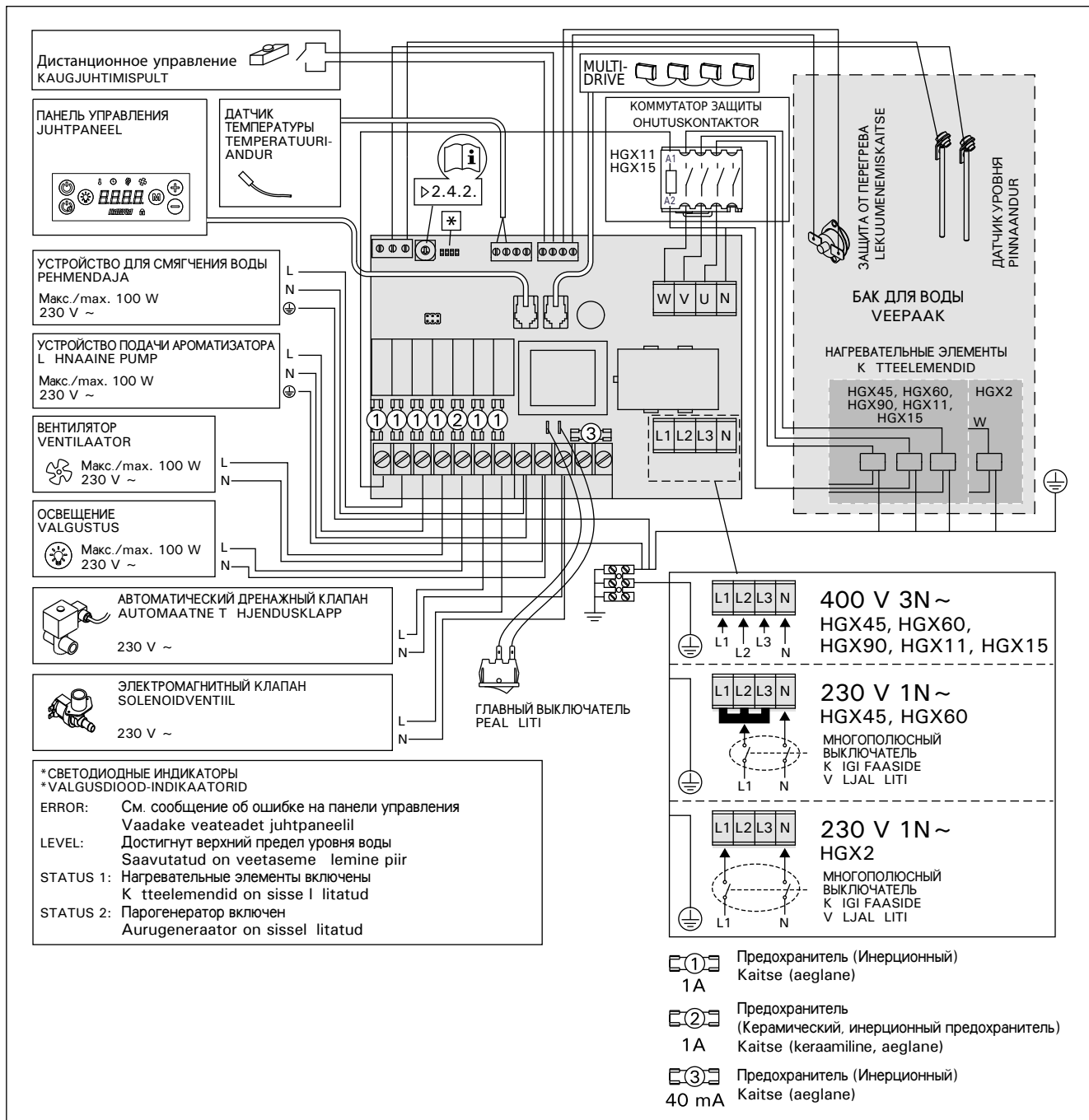


Рисунок 9.
Joonis 9.

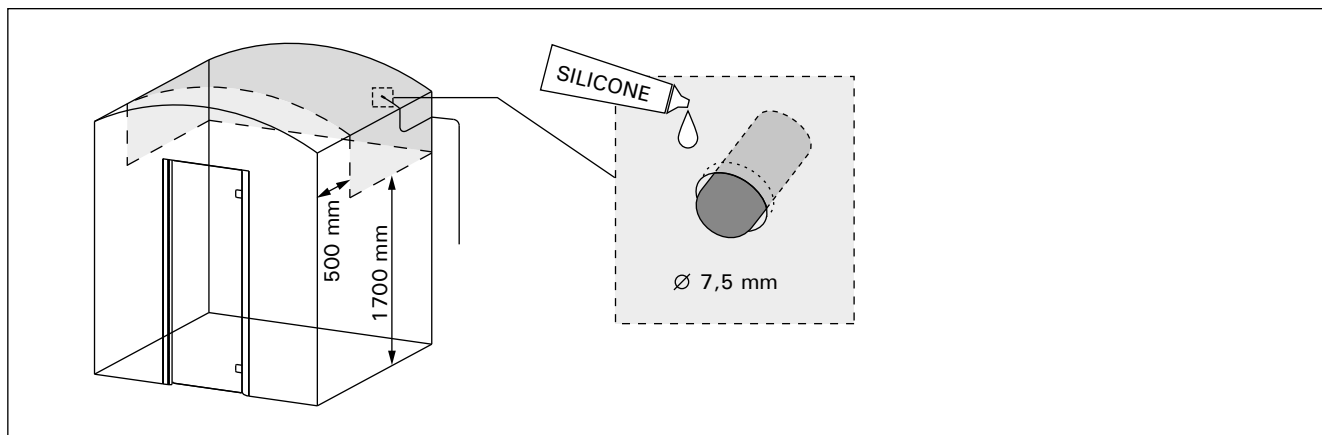


Рисунок 10. Установка температурного датчика
Joonis 10. Temperatuurianduri asetis

2.4.2. Multidrive

К одной панели управления можно последовательно подключить до 4 парогенераторов. Выработка пара может осуществляться по различным моделям (HGX или HGP). Схема соединений показана на рисунке 11.

1. Подключите панель управления к первому парогенератору в цепи.
2. Подключите датчик температуры к первому парогенератору. Для повышения точности измерения температуры и снижения чувствительности системы к ошибкам можно подключить дополнительные датчики (по 1 на генератор).
3. Соедините парогенераторы с помощью кабелей управления, входящих в комплект поставки устройств. Также см. рисунок 9.
4. Назначьте генераторам номера. Назначайте номера от 0 до 3.
5. См. пункт 1.8.

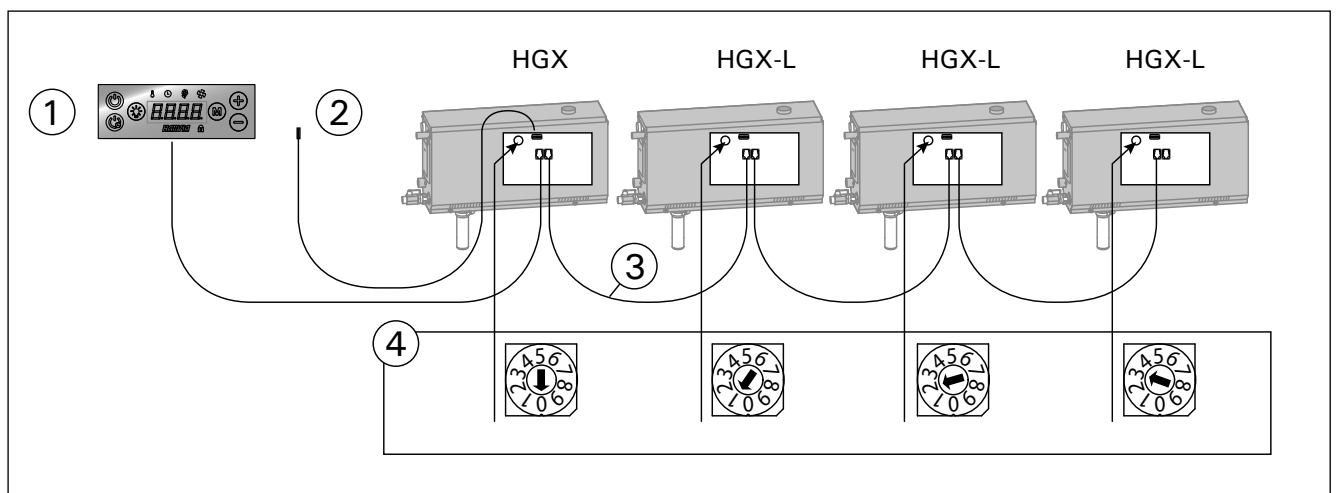


Рисунок 11. Multidrive
Joonis 11. Multidrive

2.5. Паропроводящие трубы

Пар, генерируемый парогенератором, поступает в помещение парильни через медные паропроводящие трубы. Минимальный внутренний диаметр паропроводящей трубы составляет 15 мм. Можно подключить парогенератор к медному трубопроводу с помощью прозрачного силиконового шланга с внутренним диаметром 18 мм.



Прозрачные трубы помогают выявить потенциальные проблемы.

Трубы должны быть тщательно изолированы. Максимальная длина изолированной паропроводящей трубы составляет 10 метров. Чтобы максимально сократить длину труб, рекомендуется устанавливать парогенератор как можно ближе к помещению парильни.

В случае использования нескольких паровых сопел каждая паропроводящая труба, ведущая к соплу, должна быть оснащена регулирующим вентилем с тем, чтобы пар равномерно распределялся по всему помещению парильни. Рисунок 12A. Регулировка вентилей:

- Приведите все вентили в полностью открытое состояние.
- Если из одного из вентилях выходит значительно больше пара, чем из остальных, уменьшите силу потока.
- Не уменьшайте силу потока на всех вентилях.

2.4.2. Multidrive

Jadana saab hendada kuni 4 aurugeneraatorit nii, et need jagavad sama juhtpaneeli. Aurugeneraatorite mudelid võivad olla erinevad (HGX või HGP). Hendusprintsip on näidatud joonisel 11.

1. hendage juhtpaneel jada esimese aurugeneraatoriga.
2. hendage temperatuuriandur esimese aurugeneraatoriga. Temperatuuri mõõtmise täpsuse ja süsteemi veatolerantsi suurendamiseks võite hendada täiendavaid andureid (1 aurugeneraatori kohta).
3. hendage aurugeneraatorid seadmega koos tarnitud andme kaablitega kokku. Vt ka joonis 9.
4. Valige aurugeneraatoritele seadme numbrid. Kasutage numbreid 0-3.
5. Vt 1.8.

2.5. Aurutorud

Aur juhatakse generaatorist aurusauna vasktorude kaudu. Aurutoru minimaalne siselõõt on 15 mm. Võite aurugeneraatori vasktoruga hendada 18 mm siselõõduga lüüsi või bipaistva silikoonvooluhulka.



Lüüsi aitavad leida võimalikke probleeme.

Torud tuleb hoolikalt isoleerida. Nii isoleeritud aurutoru maksimaalne pikkus on 10 meetrit. Generaator soovitakse paigaldada aurusaunale võimalikult lähedale, et torud oleksid lühikesed.

Kui kasutatakse rohkem kui üht aurutsikut, siis peab iga otsiku juurde suunduv aurutoru olema varustatud vooluhulga muutmise klappiga, et aur jaotuks aurusaunas ühtlaselt. Joonis 12A. Klappide seadistamine:

- keerake kõik klappid täiesti lahti;
- kui mõnest klapist tuleb märkimisväärselt rohkem auru, siis võite hendada vooluhulka;
- võite hendada vooluhulka ka ühe klappide juures.



Aur peab saama otsikutest vabalt välja tulla. Kui aurukanal ja/või otsikud on ummistunud, siis tuleb aur välja kaitseklapi kaudu (joonis 8).

Aurutoru ei tohi olla kaldu aurusauna poole. Torudel ei tohi olla leeliseid pöördvõlli, vee kogunemise kohti ega piiratud vooluga kohti. Joonis 12B.

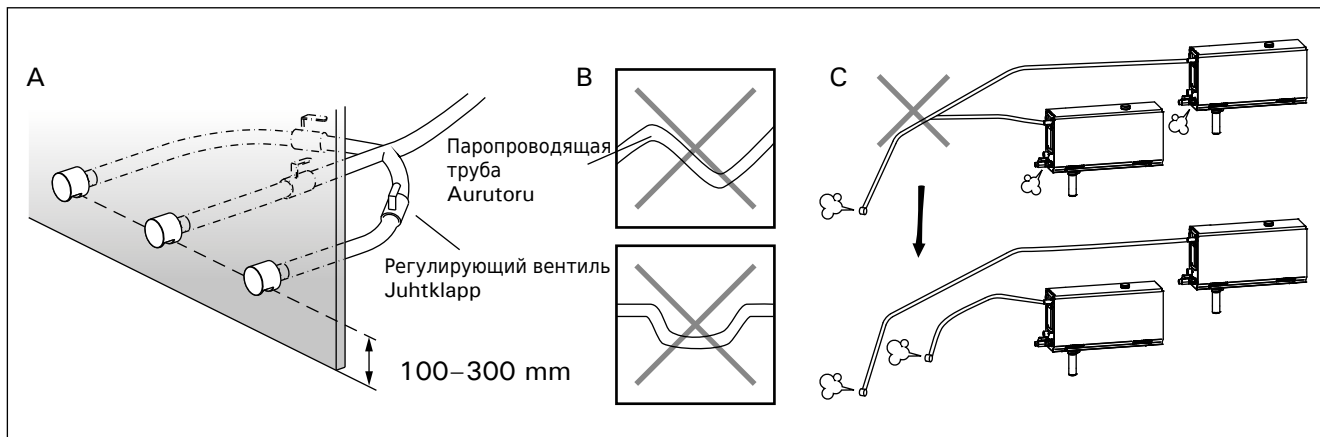


Рисунок 12. Паровые сопла и трубы
Joonis 12. Auruotsikud ja -torud

! Пар должен беспрепятственно выходить из сопел. В случае блокировки паровых сопел и/или паропроводящих труб пар выходит из предохранительного клапана (рисунок 8).

Дальний конец паропроводящей трубы следует наклонить в направлении парильни. В трубах не должно быть лишних отводов, водоотделителей или отсечек. Рисунок 12В.

2.6. Установка паровых сопел

Прикрепите паровое сопло к концу трубы и загерметизируйте выход паропроводящей трубы силиконом. Сопла должны быть установлены на высоте 100-300 мм от пола. Размер резьбы сопла составляет $G\frac{1}{2}$ " (с внутренней резьбой). Рисунок 12А.

! Направьте отверстие сопла вниз. Следите за тем, чтобы пар не обжигал посетителей парильни. Сопла необходимо размещать в недосягаемом безопасном месте.

2.7. Подключение устройства подачи ароматизатора

Данное устройство предназначено для подачи ароматического вещества в паропроводящую трубу. Соединение между подающим трубопроводом и паропроводящей трубой должно располагаться максимально близко к паровому соплу. Такой способ позволит максимально сократить количество возможных отложений ароматизатора в паропроводящей трубе со временем. См. рисунок 4. Схему подключения электропроводки см. на рисунке 9.

2.8. Установка автоматического дренажного клапана

См. рис. 4. Схему подключения электропроводки см. на рисунке 9. Во время затягивания места соединения следует крепко держать шланг парогенератора, не допуская его перекручивания. По окончании монтажа следует активировать автоматический дренажный клапан с панели управления (SET3).

2.9. Установка панели управления

Панель управления защищена от попадания брызг и требует минимального рабочего напряжения. Панель можно установить в сухом помещении, например, в душевом отделении или в предбаннике, а также в жилой части дома. Панель нельзя устанавливать в парной. Рисунок 13.

Если в стене имеется канал для прокладки кабелей

2.6. Auruotsikute paigaldamine

hendage aurutsik aurutoru otsa k lge ja isoleerige aurutoru ots silikooniga. Otsikud peaksid paiknema 100–300 mm k rgusel p randa kohal. Otsiku keerme suurus on $G\frac{1}{2}$ " (sisekeere). Joonis 12A.

! Suunake otsiku ava allapoole ja veenduge, et aur ei k rvetaks k mblejaid. Paigaldage otsikud nii, et keegi ei saaks neid kogemata puudutada.

2.7. L hnaaine pumba paigaldamine

L hnaaine pump paigaldatakse selleks, et lisada aurutorusse l hnainet. Toitevooliku ja aurutoru vaheline hendus peab olema v imalikult aurutsiku l hedal. Seel bi koguneb aja jooksul aurutorusse v imalikult v he l hnaaine j ke. Vt joonis 4. Elektri hendusi vt joonis 9.

2.8. Automaatse t hjendusklapi paigaldamine

Vt joonis 4. Elektri hendusi vt joonis 9. henduskohta pingutamisel hoidke aurugeneraatori voolikut tugevalt kinni ega v imaldage sellel p rduda. **P** rast paigaldamist aktiveerige juhtpaneelilt automaatne t hjendusklapp (SET3).

2.9. Paigalduskoht ja juhtpaneeli kinnitamine

Juhtpaneel on pritsmekindel ja v ikese t pingega. Paneeli v ib paigaldada kuiva kohta, nt pesu- v i riietusruumi v i koguni elutuppa. Paneeli ei tohi paigaldada aurusauna. Joonis 13.

Seinasisene juhtmetorustik (\varnothing 30 mm) v imaldab andmekeerme abil paigaldada seinasse peidetuna – vastasel juhul peab juhe j ma seinale.

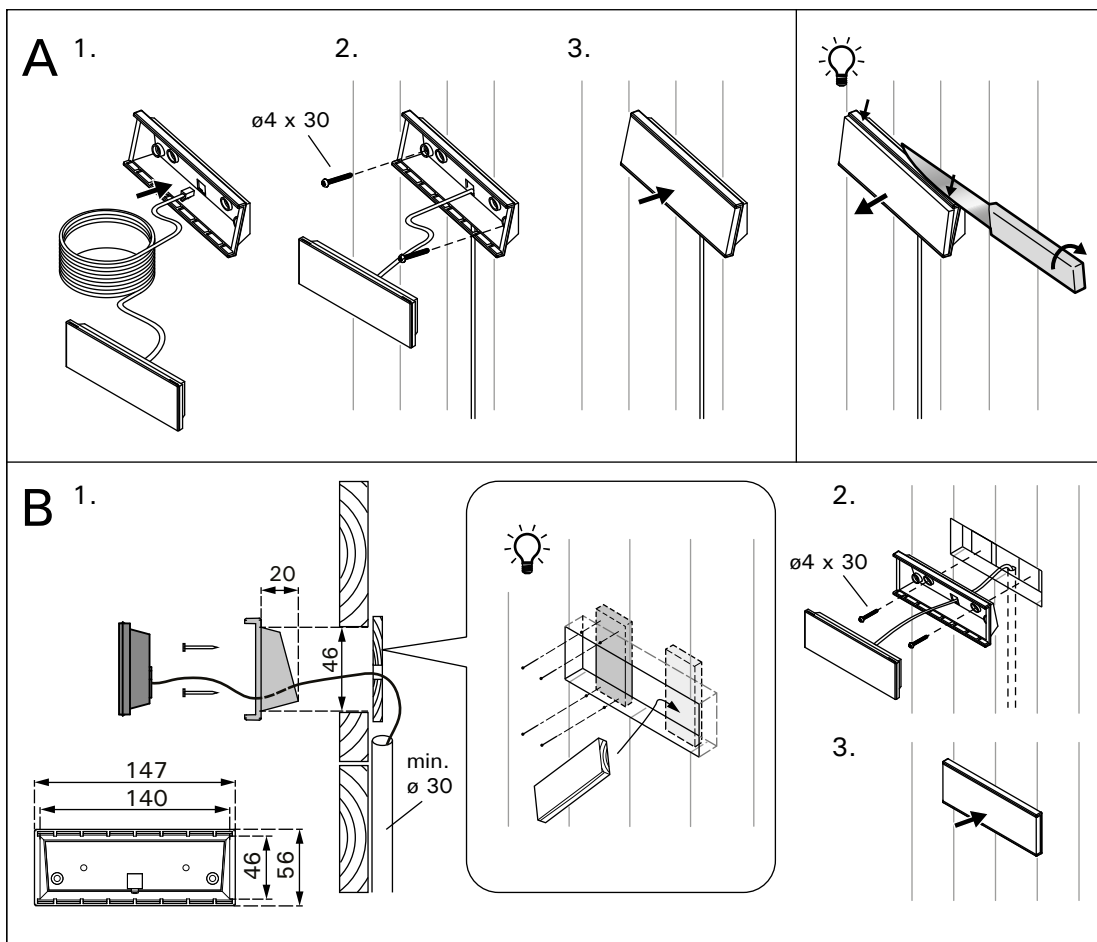


Рисунок 13. Установка панели управления
Joonis 13. Juhtpaneeli kinnitamine

(\varnothing 30 мм), то кабель управления, ведущий к панели управления, можно скрыть в стене. В противном случае монтаж следует производить по поверхности стены.

2.10. Сброс защиты от перегрева

Откройте крышку. При необходимости переместите корпус электронной платы с помощью выкручивания винтов. Сброс устройства защиты от перегрева происходит путем нажатия кнопки, которая находится справа. Рисунок 14.

⚠ До нажатия этой кнопки необходимо установить причину срабатывания. Сброс устройства защиты от перегрева может осуществляться только квалифицированным специалистом по ремонту и техническому обслуживанию.

2.10. Iekuumenemiskaitse tagastamine

Avage kate. Vajadusel liigutage kruvide avamisega tr kkpalaadi katet. Rakendunud lekuumenemiskaitset on v imalik tagastada seadme otsas oleva nupu vajutamisega. Joonis 14.

⚠ Enne nupu vajutamist tuleb kindlaks teha rakendumise p hjus. Iekuumenemiskaitset v ib tagastada ainult professionaalne seadmete hooldaja.

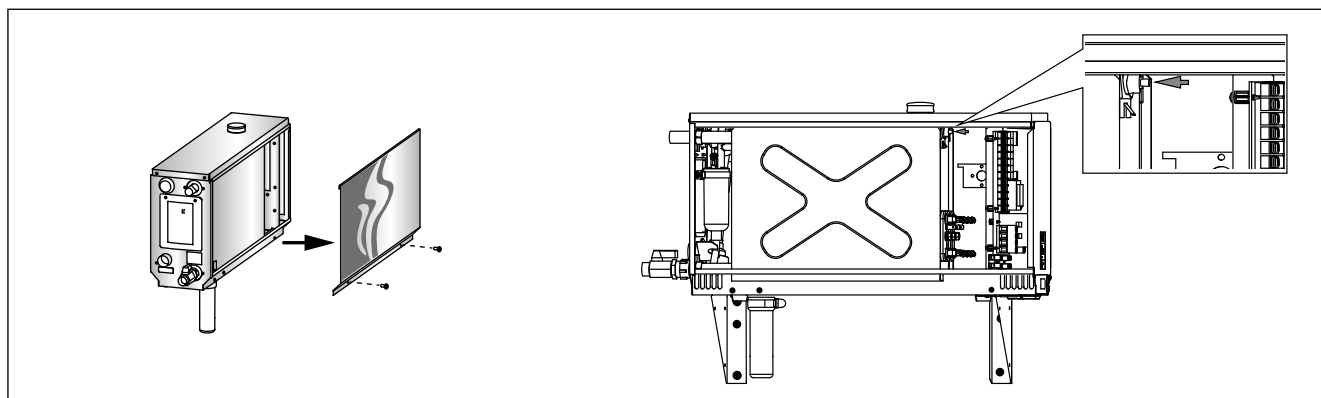
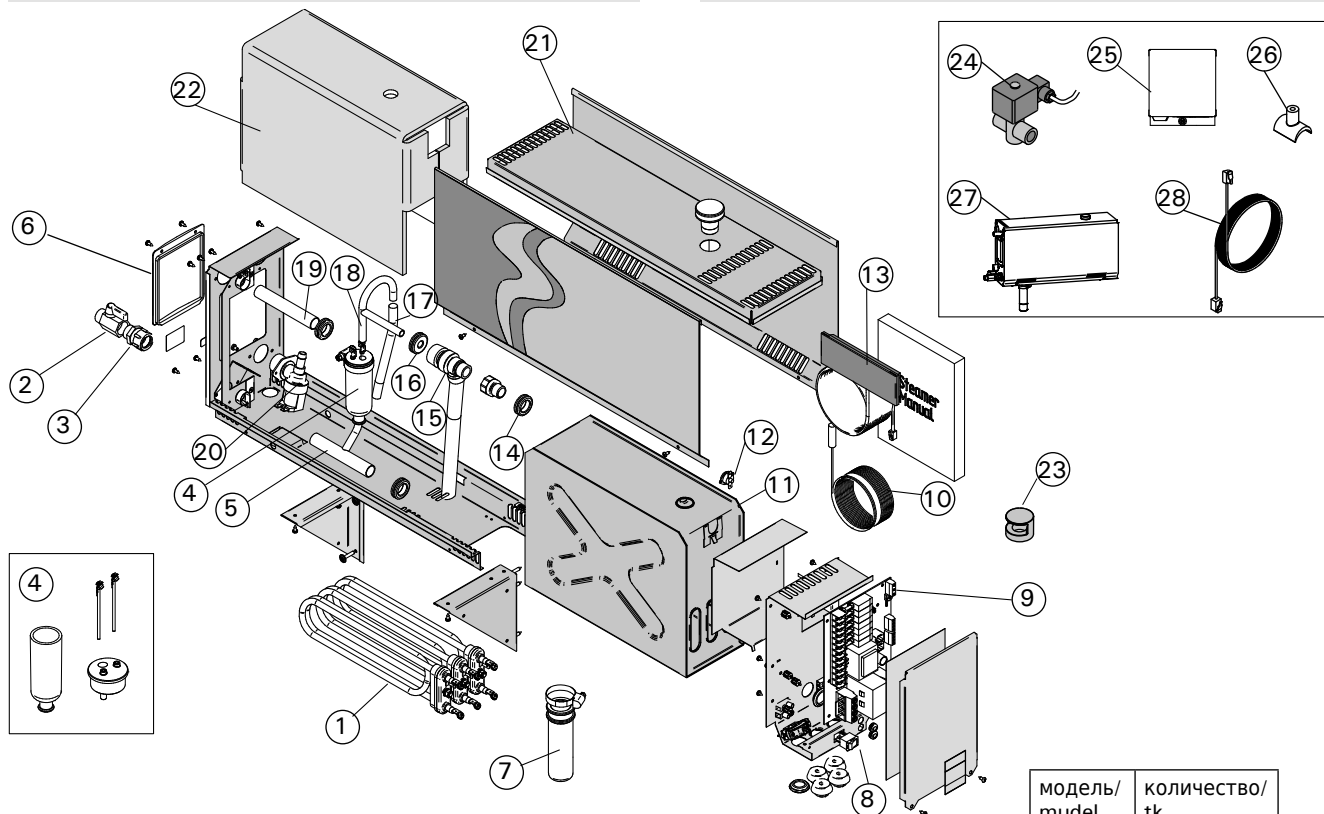


Рисунок 14. Сброс защиты от перегрева
Joonis 14. Iekuumenemiskaitse tagastamine

3. ЗАПАСНЫЕ ЧАСТИ

3. VARUOSAD



	модель/ model	количество/ tk			
1	Нагревательный элемент 2200 Вт/230 В Нагревательный элемент 1500 Вт/230 В Нагревательный элемент 1900 Вт/230 В Нагревательный элемент 3000 Вт/230 В Нагревательный элемент 3600 Вт/230 В Нагревательный элемент 5000 Вт/230 В	K tteelemendid 2200 W/230 V K tteelemendid 1500 W/230 V K tteelemendid 1900 W/230 V K tteelemendid 3000 W/230 V K tteelemendid 3600 W/230 V K tteelemendid 5000 W/230 V	ZG-322 ZG-330 ZG-340 ZG-350 ZG-360 ZG-365	HGX2 HGX45 HGX60 HGX90 HGX11 HGX15	1 3 3 3 3 3
2	Ручной дренажный клапан	K sitsit hændusklapp	ZG-575		1
3	Трубный переходник 18 мм-G½"	Toru adapter 18 mm-G½"	ZSTM-050		1
4	Комплект мерной чашки (включает датчик уровня воды, верхнюю часть и трубку)	M ten u komplekt (sisaldab veetaseme andurit, katet ja toru)	WX620		1
5	Водовыпускной патрубок	Vee v ljavoolu toru	ZSTM-071		1
6	Эксплуатационный люк	Teenindusluuk	ZSTM-160		1
7	Отстойник	Setten u	ZSTM-170		1
8	Главный выключатель	Peal liti	ZSK-684		1
9	Электронная плата	Tr kkplaat	WX604		1
10	Датчик температуры	Temperatuurandur	ZG-660		1
11	Бак для воды (HGX2) Бак для воды (HGX45-HGX15)	Veepaak (HGX2) Veepaak (HGX45-HGX15)	ZSTM-012 ZSTM-010		1 1
12	Защита от перегрева	lekuumenemiskaitse	ZG-550		1
13	Панель управления	Juhtpaneel	WX602		1
14	Резиновая прокладка D18	Kummitihend D18	ZSTM-140		4
15	Предохранительный клапан	Kaitseklapp	ZG-580		1
16	Резиновая прокладка D10	Kummitihend D10	ZSTM-150		1
17	Питающий водяной шланг	Veetoite voolik	ZSTM-047		1
18	Водопроводная труба	Veetoite toru	ZSTM-070		1
19	Пароотводящая труба	Auru v ljavoolu toru	ZSTM-040		1
20	Электромагнитный клапан	Solenoidventiil	ZSS-610		1
21	Резиновая заглушка	Kummikork	ZSTM-155		1
22	Изоляция бака для воды	Veemahuti isolatsioon	ZSTM-060		1
23	Паровое сопло	Auruotsik	ZG-500		1

Дополнительные детали и аксессуары/Valikulised osad ja lisatarvikud

24	Автоматический дренажный клапан	Automaatne t hændusklapp	ZG-700		1
25	Устройство подачи ароматизатора	L hnaaine pump	ZG-900		1
26	Соединительный элемент устройства подачи ароматизатора	L hnaaine pumba hændusdetail	ZSTM-195		1
27	Парогенератор Multidrive 10.8 кВт	Multidrive aurugeneraator 10,8 kW	HGX11L		1
28	Кабель управления 1.5 м	Andmekaabel 1,5 m	WX312		1

HARVIA

Harvia Oy
PL12
40951 Muurame
Finland
www.harvia.fi