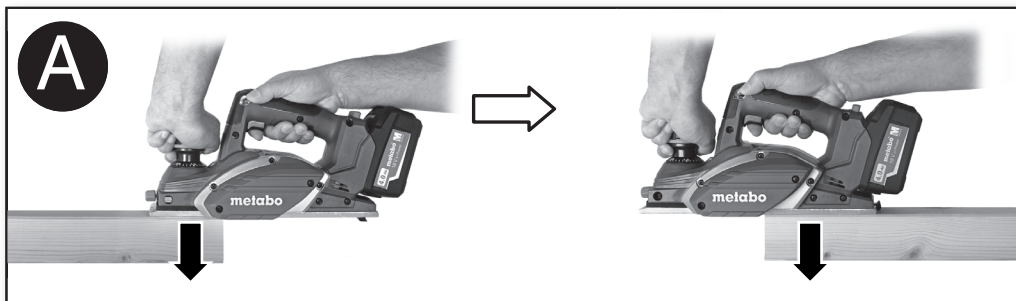
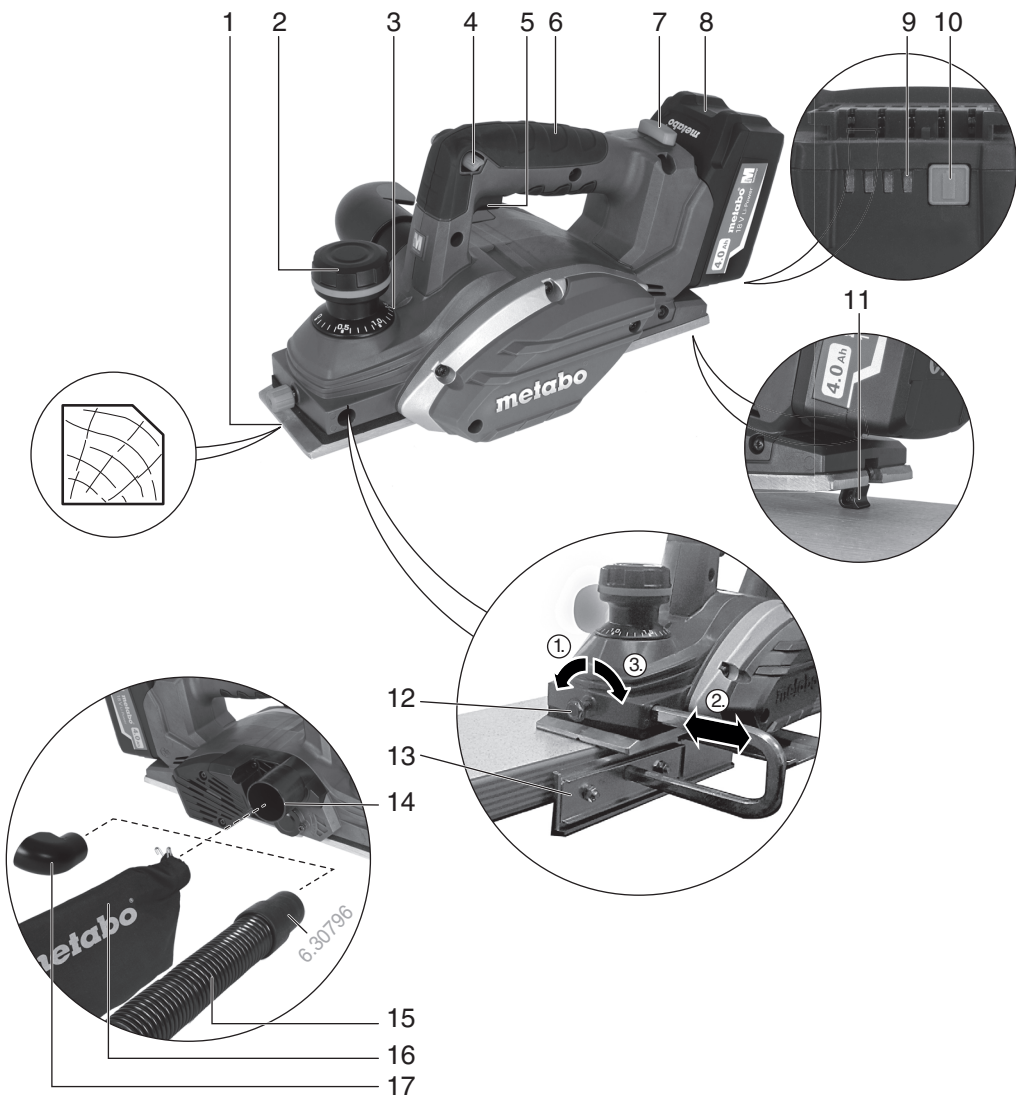
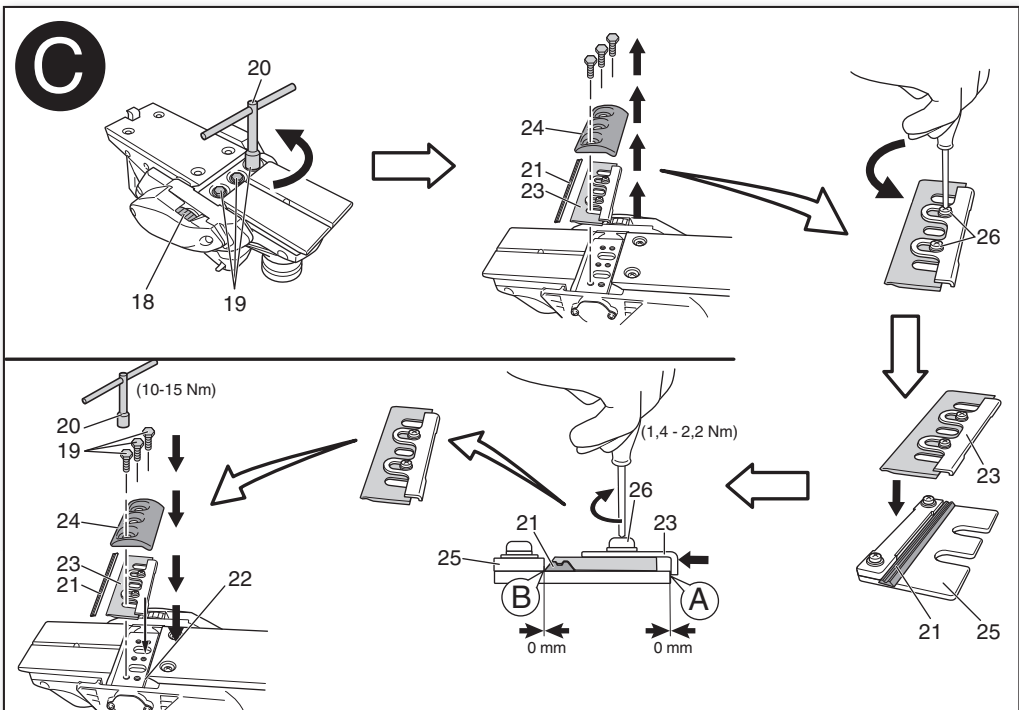
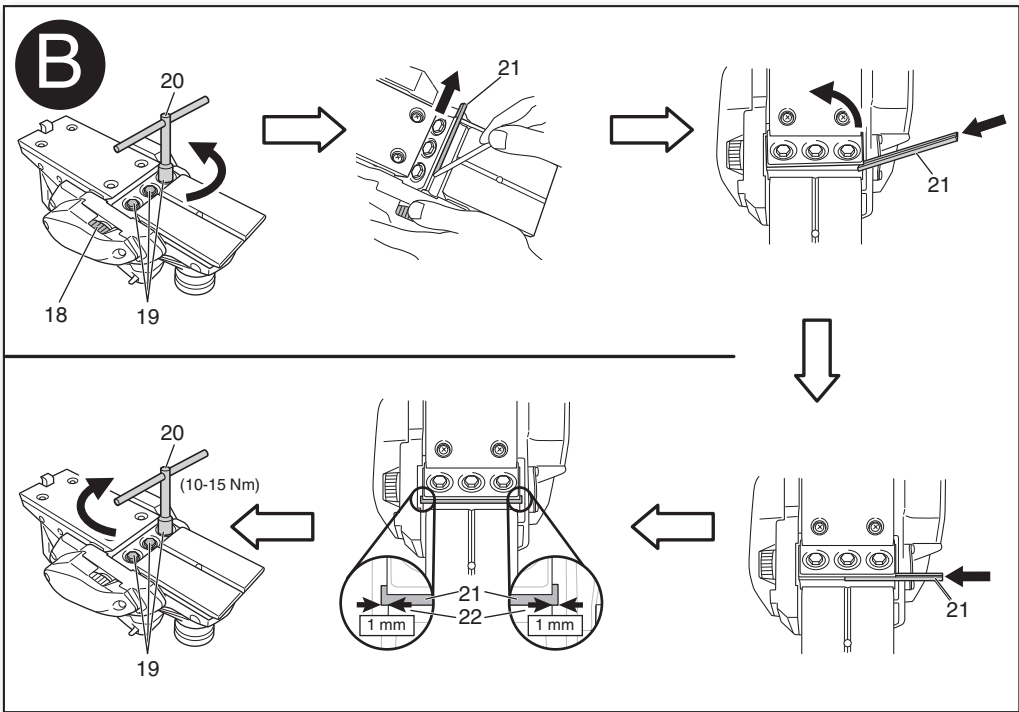



HO 18 LTX 20-82





de	Originalbetriebsanleitung	5	fi	Alkuperäiskäyttöohje	38
en	Original operating instructions	9	no	Original bruksanvisning	42
fr	Instructions d'utilisation originales	13	da	Original brugsanvisning	46
nl	Originele gebruiksaanwijzing	17	pl	Originalna instrukcja obsługi	50
it	Manuale d'uso originale	21	el	Πρωτότυπο οδηγιών λειτουργίας	54
es	Manual de instrucciones original	25	hu	Eredeti használati utasítás	59
pt	Manual de instruções original	30	ru	Оригинальное руководство по эксплуатации	63
sv	Original bruksanvisning	34			





		HO 18 LTX 20-82 *1) Serial Number: 02082..
U	V	18
b	mm (in)	82
t	mm (in)	0 - 2,0
f_{max}	mm (in)	9
l	mm (in)	295
n₀	min ⁻¹ (rpm)	16000
m	kg (lbs)	3,5 (8.0)
a_h/K_h	m/s ²	3,3 / 1,5
L_{pA},K_{pA}	dB(A)	84 / 3
L_{WA},K_{WA}	dB(A)	95 / 3


 *2) 2014/30/EU, 2006/42/EC, 2011/65/EU
 *3) EN 60745-1:2009+A11:2010, EN 60745-2-14:2009+A2:2010, EN 50581:2012

2017-07-21, Bernd Fleischmann 
 Direktor Produktentstehung & Qualität (Vice President Product Engineering & Quality)
 *4) Metabowerke GmbH - Metabo-Allee 1 - 72622 Nuertingen, Germany

Оригинальное руководство по эксплуатации

1. Декларация соответствия

Настоящим заверяем с полной ответственностью, что данные рубанки с идентификацией по типу и серийному номеру *1) отвечают всем действующим положениям директив *2) и норм *3). Техническая документация для *4) – см. на стр. 3.

2. Использование по назначению

Рубанок предназначен для строгания, выборки четвертей и снятия фасок с древесины и древесиноподобных материалов.

За ущерб, возникший в результате использования не по назначению, ответственность несет только пользователь.

Необходимо соблюдать общепринятые правила предотвращения несчастных случаев, а также указания, приведенные в данном руководстве.

3. Общие указания по технике безопасности



Для вашей собственной безопасности и защиты инструмента от повреждений соблюдайте указания, отмеченные данным символом!



ПРЕДУПРЕЖДЕНИЕ! В целях снижения риска получения телесных повреждений прочтите данное руководство по эксплуатации.



ПРЕДУПРЕЖДЕНИЕ! Прочтите все инструкции и указания по технике безопасности. Несоблюдение инструкций и указаний по технике безопасности может привести к поражению электрическим током, возникновению пожара и/или к получению тяжелых травм.

Сохраните все инструкции и указания по технике безопасности для использования в будущем.

Передача инструмента допускается только совместно с этими документами.

4. Особые указания по технике безопасности

Прежде чем отложить электроинструмент в сторону, убедитесь, что ножевой вал остановился. Открытый вращающийся ножевой вал может зацепиться за поверхность, вызвать потерю контроля над инструментом и, как следствие, тяжелые травмы.

Установите и надёжно зафиксируйте заготовку с помощью струбцины или иным образом на устойчивом основании.

Устойчивость заготовки при её удерживании

только рукой или корпусом тела не гарантирована, что может привести к потере контроля в ходе работы.

Проверяйте заготовку на отсутствие инородных предметов. Гвозди и другие металлические элементы должны быть удалены из заготовки.

Подводите инструмент к обрабатываемой детали только во включенном состоянии. Подошва рубанка должна прилегать к заготовке в одной плоскости. В противном случае существует опасность отдачи в результате застревания инструмента в обрабатываемой детали.

В момент включения крепко держите инструмент. Ведите инструмент, удерживая его обеими руками за рукоятки (2) и (6). Инструмент не рассчитан на эксплуатацию в держателе.

Опасность травмирования острыми лезвиями строгальных ножей.

Учитывайте опасность, исходящую от вращающегося ножевого вала. Обратите внимание: после выключения двигателя и вместе с ним ножевой вал продолжают работать какое-то время по инерции.

Держите руки и другие части тела в стороне от ножевого вала.

Не беритесь за патрубок выброса опилок.

Своевременно разворачивайте или заменяйте затупившиеся строгальные ножи: сточенные лезвия таких ножей увеличивают опасность отдачи и снижают качество строгания. Острые строгальные ножи гарантируют высокий результат работы и долговечность инструмента.

Ставьте рубанок на опорный элемент (11). Поврежденный опорный элемент отдавайте в ремонт.

В случае поломки инструмента извлеките из него аккумуляторный блок.

Извлекайте аккумуляторный блок из инструмента перед каждой регулировкой, переоснащением, техобслуживанием или очисткой.



Примите меры по защите аккумуляторного блока от попадания влаги!



Не подвергайте аккумуляторные блоки воздействию открытого огня!

Не используйте дефектные или деформированные аккумуляторные блоки! Не вскрывайте аккумуляторные блоки! Не касайтесь контактов аккумуляторного блока и не замыкайте их накоротко!



Из неисправного литий-ионного аккумуляторного блока может вытекать слабоокислая горючая жидкость!



Если электролит пролился и попал на кожу, немедленно промойте этот участок большим количеством воды. В случае попадания электролита в глаза промойте их чистой водой и срочно обратитесь к врачу!

Транспортировка литий-ионных аккумуляторных блоков

Транспортировка литий-ионных аккумуляторных блоков подпадает под действие Правил перевозки опасных грузов (UN 3480 и UN 3481). При отправке литий-ионных аккумуляторных блоков уточните действующие предписания. При необходимости проконсультируйтесь со своей транспортной компанией. Сертифицированную упаковку можно приобрести в фирме Metabo.

Транспортировка аккумуляторных блоков возможна только в том случае, если корпус не поврежден и из него не вытекает жидкость. Для отправки аккумуляторного блока выньте его из инструмента. Примите меры для исключения короткого замыкания контактов (например, изолируйте клейкой лентой).

Снижение пылевой нагрузки:



Частицы, образующиеся при работе данного инструмента, могут содержать вещества, которые способствуют развитию рака, появлению аллергических реакций, заболеваний дыхательных путей, возникновению патологий, вызванных тератогенными факторами, или других заболеваний репродуктивной системы. Нескольким примеров подобных веществ: свинец (в содержащем свинец ЛКП), минеральная пыль (из строительного кирпича, бетона и т. п.), добавки для обработки древесины (соль хромовой кислоты, средства защиты древесины), некоторые виды древесины (например, пыль от дуба или бука), металлы, асбест.

Степень риска зависит от продолжительности воздействия этих веществ на пользователя или находящихся вблизи людей.

Не допускайте попадания частиц обрабатываемого материала внутрь организма. Для уменьшения вредного воздействия этих веществ: обеспечьте хорошую вентиляцию рабочего места и носите подходящие средства защиты, например, респираторы, которые способны отфильтровывать микроскопические частицы.

Соблюдайте директивы, относящиеся к вашим условиям, включая обрабатываемый материал, персонал, варианты применения и место проведения работ (например, положения об охране труда или об утилизации).

Обеспечьте удаление образующихся частиц, не допускайте образования отложений в окружающем пространстве.

Для специальных работ используйте подходящую оснастку. Это позволит сократить количество частиц, неконтролируемо выбрасываемых в окружающую среду.

Используйте подходящее вытяжное устройство.

Уменьшить пылевую нагрузку вам помогут следующие меры:

- не направляйте выбрасываемые из инструмента частицы и отработанный воздух на себя, находящихся рядом людей или на скопления пыли,
- используйте вытяжное устройство и/или воздухоочиститель,
- хорошо проветривайте рабочее место и содержите его в чистоте с помощью пылесоса. Подметание или продувка только поднимает пыль в воздух.
- защитную одежду обрабатывайте пылесосом или стирайте. Не продувайте одежду воздухом, не выбивайте и не сметайте с нее пыль.

5. Обзор

См. стр. 2.

- 1 V-образный паз (для снятия фасок с заготовок)
- 2 Круглая ручка (для регулировки глубины строгания, изолированная поверхность)
- 3 Шкала (установленная глубина строгания в мм)
- 4 Блокировочная кнопка
- 5 Нажимной переключатель
- 6 Рукоятка (изолированная поверхность)
- 7 Кнопка разблокировки аккумуляторного блока
- 8 Аккумуляторный блок *
- 9 Сигнальный индикатор емкости
- 10 Кнопка индикатора емкости
- 11 Опорный элемент
- 12 Зажимной винт направляющего упора
- 13 Направляющий упор
- 14 Выпускной штуцер
- 15 Всасывающий шланг (вытяжного устройства)
- 16 Мешок для пыли и стружки
- 17 Адаптер для отвода стружки
- 18 Приводной ремень
- 19 Крепежные винты
- 20 Ключ
- 21 Строгальный нож
- 22 Ножевой вал
- 23 Держатель строгального ножа
- 24 Крепежная пластина
- 25 Шаблон для настройки
- 26 Винты держателя строгального ножа

* в зависимости от комплектации

6. Ввод в эксплуатацию

6.1 Аккумуляторный блок

Перед использованием зарядите аккумуляторный блок (8).

При снижении мощности снова зарядите аккумуляторный блок.

Оптимальная температура хранения находится в пределах от 10 °С до 30 °С.

Литий-ионные аккумуляторные блоки «Li-Power, LiHD» имеют сигнальный индикатор емкости (9):

- Нажмите кнопку (10), и светодиоды покажут степень заряда аккумулятора.
- Один мигающий светодиод указывает на то, что аккумуляторный блок почти разряжен и требует зарядки.

Снятие и установка аккумуляторного блока

Снятие: нажмите кнопку разблокировки аккумуляторного блока (7) и извлеките аккумуляторный блок (8).

Установка вставьте аккумуляторный блок (8) до фиксации.

6.2 Устройство удаления пыли и стружки

Внешнее вытяжное устройство

Подсоедините к выпускному штуцеру (14) подходящее вытяжное устройство.

Для оптимальной производительности всасывания используйте соединительную муфту 6.30796.

Собственная система пылеудаления

Установите мешок для пыли и стружки (16) на выпускной штуцер (14). Для обеспечения оптимальной производительности всасывания своевременно опорожняйте мешок для пыли и стружки. (16)

Патрубок выброса опилок


При работе без вытяжного устройства или без мешка для пыли и стружки (16): вставьте адаптер для отвода стружки (17) и поверните в нужное положение.

7. Применение

7.1 Регулировка глубины строгания

Путем поворота круглой ручки (2) можно плавно менять глубину строгания.

Установленная глубина строгания отображается на шкале (3).

 Глубина строгания может быть установлена в диапазоне от 0 до 2,0 мм.

7.2 Включение/выключение

Включение: нажмите блокировочную кнопку (4) и удерживайте ее нажатой, затем нажмите нажимной переключатель (5).

Выключение: отпустите нажимной переключатель (5).

7.3 Рабочие указания

Общие указания

Для **грубой обработки** установите большую толщину стружки и продвигайте инструмент с невысокой скоростью, в результате чего стружка будет выбрасываться равномерно. Для получения **гладкой поверхности заготовки**

установите небольшую глубину строгания и продвигайте рубанок медленно и равномерно.

1. Регулировка глубины строгания.
2. Держите инструмент двумя руками за рукоятки (2) и (6).
3. Опустите переднюю часть рубанка на заготовку в одной плоскости. В начале заготовки давите передней частью рубанка на заготовку. См. стр. 2, рис. А.
4. Подводите инструмент к заготовке только во включенном состоянии.
5. Продвигайте инструмент медленно и равномерно.
6. Опорный элемент (11) поднимется вверх под давлением края заготовки.
7. В конце заготовки давите задней частью рубанка на заготовку. См. стр. 2, рис. А.

Снятие фасок

V-образный паз (1) облегчает снятие фасок с кромок заготовок.


Установите инструмент V-образным пазом (1) на кромку заготовки. Медленно и равномерно продвигайте инструмент вдоль края заготовки.


Строгание с направляющим упором


Вставьте направляющий упор (13) слева. Переместите в необходимое положение и затяните зажимным винтом (12).

При строгании направляющий упор (13) должен прилегать к заготовке.

8. Техническое обслуживание

 Извлекайте аккумуляторный блок из инструмента перед каждой регулировкой, переоснащением, техобслуживанием или очисткой.

 Опасность травмирования острыми лезвиями строгальных ножей.

 После выключения ножевой вал еще некоторое время работает по инерции. Дождитесь полной остановки ножевого вала.

Поворот или замена затупившихся строгальных ножей (21) (см. стр. 3, рис. В)


1. Проверните приводной ремень (18) так, чтобы получить доступ к строгальному ножу.
2. Ослабьте крепежные винты (19) с помощью ключа (20) (**не выкручивайте**).
3. При помощи куска дерева выдавите строгальный нож (21) сбоку (в направлении стрелки на рис.).
4. Переверните или вставьте новый строгальный нож (21). (№ для заказа см. главу 10. Принадлежности).
5. Выровняйте строгальный нож (21) по центру: он должен выходить за ножевой вал (22) слева и справа прикл. на 1 мм.
6. Затяните крепежные винты (19) при помощи ключа (20) (10-15 Нм), начиная с центрального винта.
7. Точно также переверните или вставьте новый второй строгальный нож.


ТОЛЬКО ПРИ НЕОБХОДИМОСТИ: юстировка держателя строгального ножа (23) (см. стр.3, рис. С)


На заводе держатель строгального ножа (23) отрегулирован правильно. Если все-таки требуется регулировка, действуйте следующим образом:

1. Проверните приводной ремень (18) так, чтобы получить доступ к строгальному ножу.
2. Крепежные винты (19) с помощью ключа (20) **выкрутите**.
3. Снимите крепежную пластину (24).
4. Снимите строгальный нож (21) и держатель ножа (23).
5. Винты (26) **отпустите**.
6. Наложите держатель строгального ножа (23) (как показано на рисунке) на шаблон для настройки (25):
Передвиньте так, чтобы держатель строгального ножа (23) прилегал в точке А, а строгальный нож (21) — в точке В шаблона для настройки (25). См. рис.!
7. Затяните оба винта (26) (1,4 - 2,2 Нм).
8. Держатель строгального ножа (23) и строгальный нож (21) (как показано на рисунке) вставьте в ножевой вал (22) и выровняйте по центру.
9. Установите крепежную пластину (24) (как показано на рисунке) и затяните крепежные винты (19) с помощью ключа (20) (10-15 Нм), начиная с центрального винта.
10. При необходимости таким же образом отъюстируйте второй держатель строгального ножа (23).


9. Устранение неисправностей, очистка

 Извлекайте аккумуляторный блок из инструмента перед каждой регулировкой, переоснащением, техобслуживанием или очисткой.

 Опасность травмирования острыми лезвиями строгальных ножей.

 После выключения ножевой вал еще некоторое время работает по инерции. Дождитесь полной остановки ножевого вала.

Забился выпускной штуцер

 Для очистки выпускного штуцера (14) используйте подходящий предмет, например кусок дерева. Не беритесь за выпускной штуцер (14).

Инструмент следует регулярно очищать.
При этом с помощью пылесоса следует очистить вентиляционные щели на корпусе двигателя.

10. Принадлежности

Используйте только оригинальные аккумуляторные блоки и принадлежности Metabo.


Используйте только те принадлежности, которые отвечают требованиям и параметрам,

перечисленным в данном руководстве по эксплуатации.

- A Двусторонние строгальные ножи из твердого сплава
№ для заказа: 6.30282 (2 шт.)
№ для заказа: 6.30272 (10 шт.)
- B Зарядные устройства: ASC ultra, ASC 30-36, ASC 15 и др.
- C Аккумуляторные блоки различной емкости. Приобретайте только такие аккумуляторные блоки, напряжение которых соответствует вашему электроинструменту:
4,0 А·ч (6.25591), 5,2 А·ч (6.25592), 5,5 А·ч (6.25342), 6,2 А·ч (6.25341), 7,0 А·ч (6.25345) и др.

Полный ассортимент принадлежностей см. на сайте www.metabo.com или в каталоге.

11. Ремонт


 Ремонт электроинструментов должен осуществляться только квалифицированными специалистами-электриками!

Для ремонта электроинструмента Metabo обращайтесь в региональное представительство Metabo. Адрес см. на сайте www.metabo.com.

Списки запасных частей можно скачать с сайта www.metabo.com.

12. Защита окружающей среды

Соблюдайте национальные предписания по экологически безопасной утилизации и переработке отслуживших машин, упаковки и принадлежностей.

 Только для стран ЕС: Не выбрасывайте электроинструменты вместе с бытовыми отходами! Согласно европейской директиве 2012/19/EU по отходам электрического и электронного оборудования и соответствующим национальным нормам бывшие в употреблении электроприборы и инструменты подлежат отдельной утилизации с целью их последующей экологически безопасной переработки.

Не утилизируйте аккумуляторные блоки вместе с бытовыми отходами! Сдавайте неисправные или отслужившие аккумуляторные блоки дилеру фирмы Metabo!

Не выбрасывайте аккумуляторные блоки в водоемы!


Прежде чем произвести утилизацию аккумуляторного блока, разрядите его в инструменте. Примите меры для исключения короткого замыкания контактов (например, изолируйте клейкой лентой).

13. Технические характеристики

Пояснения к данным, приведенным на стр. 3. Оставляем за собой право на изменения с целью технического усовершенствования.

U= напряжение аккумуляторного блока
 b = ширина строгания
 t = регулируемая глубина строгания
 f_{max} = максимальная глубина паза
 l = длина подошвы рубанка
 n_0 = частота вращения без нагрузки
 m = вес с самым малым аккумуляторным блоком

Результаты измерений получены в соответствии со стандартом EN 60745.

 Инструмент класса защиты II

 Постоянный ток

На указанные технические характеристики распространяются допуски (предусмотренные действующими стандартами).

Значения эмиссии шума

Эти значения позволяют оценивать и сравнивать эмиссию шума различных электроинструментов. В зависимости от условий эксплуатации, состояния инструмента или используемой инструментальной оснастки фактическая нагрузка может быть выше или ниже. Для оценки примерного уровня эмиссии учитывайте перерывы в работе и фазы работы с пониженной шумовой нагрузкой. Определите перечень мер, например, организационных мероприятий, по защите пользователя с учетом тех или иных значений эмиссии шума.

Общее значение вибрации (векторная сумма трех направлений), рассчитанное согласно EN 60745:

a_h = значение вибрации (Строгание мягкой древесины)
 K_h = коэффициент погрешности (вибрация)

Типичный амплитудно-взвешенный уровень шума:

L_{pA} = уровень звукового давления
 L_{WA} = уровень звуковой мощности
 K_{pA} , K_{WA} = коэффициент погрешности

Во время работы уровень шума может превышать 80 дБ(А).

 **Используйте средства защиты органов слуха!**

EAC

Информация для покупателя:

Сертификат соответствия:

Сертификат соответствия: № TC RU C-DE.БЛ08.В.00628, срок действия с 19.05.2017 по 18.05.2022 г., выдан органом по сертификации продукции «ИВАНОВО-СЕРТИФИКАТ» ООО «Ивановский Фонд Сертификации»; Адрес (юр. и факт.): 153032, Российская Федерация, Ивановская обл., г. Иваново, ул. Станкостроителей, д. 1; тел. (4932)77-34-67; факс (4932)77-34-67; E-mail: ivfs@mail.ru; Аттестат аккредитации № RA.RU.11БЛ08 от 24.03.16 г., выдан Федеральной службой по аккредитации

Страна изготовления: Германия

Производитель (завод-изготовитель):

"Metabowerke GmbH",
 Metaboallee 1,
 D-72622 Nuertingen, Германия

Импортер в России:

ООО "Метабо Евразия"
 Россия, 127273, Москва
 ул. Березовая аллея, д 5 а, стр 7, офис 106
 тел.: +7 495 980 78 41

Дата производства зашифрована в 10-значном серийном номере инструмента, указанном на его шильдике. 1 я цифра обозначает год, например «4» обозначает, что изделие произведено в 2014 году. 2 я и 3 я цифры обозначают номер месяца в году производства, например «05» - май

Гарантийный срок: 1 год с даты продажи

Срок службы инструмента: 5 лет с даты изготовления