



МЫ БЛАГОДАРИМ ВАС ЗА ПРИОБРЕТЕНИЕ ГАЗОВОГО
ПРОТОЧНОГО ВОДОНАГРЕВАТЕЛЯ
НАШЕГО ПРОИЗВОДСТВА, НАДЕЕМСЯ ЧТО **ATL** СТАНЕТ
НЕЗАМЕНИМЫМ
ПОМОЩНИКОМ ВАМ И ВАШЕЙ СЕМЬЕ.

ГАЗОВЫЙ ПРОТОЧНЫЙ ВОДОНАГРЕВАТЕЛЬ РУКОВОДСТВО ПО ЭКСПЛУАТАЦИИ

ПРИМЕНИТЕЛЬНО КО ВСЕМ ГАЗОВЫМ ПРОТОЧНЫМ
ВОДОНАГРЕВАТЕЛЯМ ТОРГОВОЙ МАРКИ **ATL**

ATL
WWW.ATLAN.SU

Уважаемый покупатель !

Благодарим Вас за то, что отдали предпочтение нашему водонагревателю.

Мы предлагаем не только качественные, но и доступные по ценам газовые проточные водонагреватели, отвечающие самым современным и строгим требованиям к качеству, безопасности, а также удобству использования. Мы ориентируемся, исключительно, на удовлетворение потребностей наших покупателей, а также стараемся заглянуть в будущее и определить их ожидания. С учетом этого, наши специалисты разработали три различных серии водонагревателей, учитывающие потребности покупателей в самых разных покупательских сегментах.

Данное руководство содержит сведения о порядке установки водонагревателя, правилах пользования, комплектации и технического обслуживания изделия, соблюдение которых обеспечит длительную безотказную работу водонагревателя.

Пожалуйста, прочтите внимательно это руководство и следуйте приведенным в нем указаниям, сохраняйте его весь срок службы изделия.

Изделие предназначено для использования в бытовых целях, только в отапливаемых помещениях. Промышленная эксплуатация изделия, а также использование на предприятиях сферы обслуживания, здравоохранения и т. п. не предусмотрены.

Обязательно требуйте заполнения торгующей организацией гарантийных талонов.

Внимание!

Газовый проточный водонагреватель изготовлен по ТУ изготовителя и соответствует ГОСТу 9.908. Установка аппарата, инструктаж владельца о принципах действия и правилах эксплуатации аппарата, техническое обслуживание, устранение неисправностей и ремонт производятся только специализированной сервисной организацией.

Проверка и очистка дымохода, ремонт системы водопроводных коммуникаций проводятся жилищно-эксплуатационными службами по заявке владельца аппарата.

Ответственность за безопасную эксплуатацию аппарата и за содержание его в надлежащем состоянии несет его владелец.

Несоблюдение изложенных в руководстве мер безопасности и правил установки, пользования и технического обслуживания может привести к пожару, ожогу, отравлению газом или окисью углерода (СО).

С Уважением **AL**



2. Содержание

1. Содержание.....	2
2. Комплект поставки.....	3
3. Указания мер безопасности.....	4
4. Описание.....	5
5. Устройство.....	6
6. Установка.....	8
7. Эксплуатация.....	17
8. Техническое обслуживание.....	21
9. Возможные неисправности и методы их устранения.....	23
10. Гарантийные обязательства.....	26
11. Отметка об установке.....	27
12. Гарантийный талон.....	28



1. Комплект поставки:

Газовый проточный водонагреватель.....	1 шт.
Упаковка.....	1 шт.
Руководство по эксплуатации	1 шт.
Монтажный комплект.....	1 шт.



4. Описание

Аппарат водонагревательный проточный газовый бытовой, (именуемый в дальнейшем «аппарат»), предназначен для нагревания воды, используемой в санитарных целях (мытьё посуды, стирка, купание) в квартирах и индивидуальных жилых домах.

Аппарат предназначен для работы на природном газе по ГОСТ 5542-87 или сжиженном газе по ГОСТ 20448-90.

Модель	1(2)4-6L(LT)	1(2)-10L(LT)	1(2)4-12L(LT)	1-10L(LT)стекло	3-10L(LT)стекло	4-10L(LT)
Номинальная мощность кВт	12	20	24	20	20	20
Давление газа, Па	1200-2000	1200-2000	1200-2000	1200-2000	1200-2000	1200-2000
Производительность л/мин При t=25°C	6	10	12	10	10	10
Минимальное давление воды БАР	0,2	0,2	0,2	0,2	0,2	0,2
Номинальный расход газа м³ /час	1,6	1,9	2,28	1,9	1,9	1,9
КПД не менее %	84	84	84	84	84	84
Размер, мм (В, Ш, Г)	380/300 /136	610/350 /174	635/355 /185	590/340 /150	590/340 /150	550/350 /145
Диаметр дымохода, мм	90*	110/50**	110/50**	110	110	110
Зажигание	Авто. электр.	Авто. электр.	Авто. электр.	Авто. электр.	Авто. электр.	Авто. электр.
Температура продуктов сгорания	110	110	110	110	110	110
Масса, кг	5,3/5,3	9,7/12,3	10,2/13	11,6	9,5/10,5	11/12,5

*- для моделей с дымоходом

** - для моделей с принудительным дымоудалением



3. Указания мер безопасности

Во избежание несчастных случаев и выхода из строя аппарата запрещается:

- самостоятельно устанавливать и запускать аппарат в работу;
- производить регулировки аппарата лицам, не знакомым с настоящим руководством по эксплуатации;
- закрывать решетку или зазор в нижней части двери или стены (в помещении, где установлен аппарат), предназначенные для притока воздуха, необходимого для горения газа;
- пользоваться аппаратом при отсутствии тяги в дымоходе;
- пользоваться аппаратом при отсутствии или разряженных элементах питания;
- пользоваться неисправным аппаратом;
- самостоятельно разбирать и ремонтировать аппарат;
- вносить изменения в конструкцию аппарата;
- оставлять работающий аппарат без надзора;
- прикасаться во время работы аппарата к облицовке в районе смотрового окна и непосредственной близости от него, а также к трубе отвода продуктов сгорания вблизи газоотводящего устройства аппарата, т.к. температура нагрева может достигать 100°C.

При возможности замерзания воды в водяной системе аппарата необходимо воду из аппарата слить.

При обнаружении неисправности в работе аппарата необходимо обратиться в уполномоченную сервисную организацию и не пользоваться аппаратом до устранения неисправностей.

При нормальной работе аппарата и при исправном газопроводе в помещении не должен ощущаться запах газа.

ВНИМАНИЕ! В случае не выполнения выше перечисленных требований производитель снимает с себя ответственность по гарантийным обязательствам и не является гарантом безаварийной, безотказной и безопасной работы своего изделия.

Если Вы почувствовали запах газа:

- закройте кран подачи газа, находящийся на газопроводе перед аппаратом;
- откройте окна и двери для проветривания помещения, обеспечив максимальный приток свежего воздуха;
- не включайте и не выключайте электрический свет или какие-либо электроприборы;
- не пользуйтесь открытым огнем (зажигалками, спичками и т.п.);
- не пользуйтесь телефоном в загазованном помещении;
- не курите;
- немедленно вызовите аварийную службу газового хозяйства по телефону 04.

При не соблюдении вышеуказанных правил безопасности, может произойти отравление газом или окисью углерода (СО), находящимися в продуктах неполного сгорания газа.

В случае отравления немедленно перенести пострадавшего в теплое помещение со свежим воздухом, вызвать скорую помощь и производить искусственное дыхание, не прекращая его до приезда врача.

Обозначения

- 1 - ручка регулировки расхода воды;
- 2 - ручка регулировки расхода газа;
- 3 - дисплей температуры воды;
- 4 - корпус
- 5 - задняя стенка;
- 6 - окно смотровое;
- 7 - штуцер подвода холодной воды, резьба G1/2;
- 8 - штуцер подвода газа, резьба G1/2;
- 9 - штуцер отвода горячей воды, резьба G1/2;
- 10 - газоотводное устройство;
- 11 - отражатель (только для моделей 2-6L);
- 12 - теплообменник;
- 13 - датчик перегрева воды;
- 14 - стекло;
- 15 - узел водогазовый;
- 16 - горелка;
- 17 - свеча;
- 18 - датчик наличия пламени;
- 19 - клапан электромагнитный;
- 20 - отсек батарейный;
- 21 - электронный блок управления;
- 22 - пробка для слива воды (клапан предохранительный).

- Аппарат оборудован следующими системами безопасности

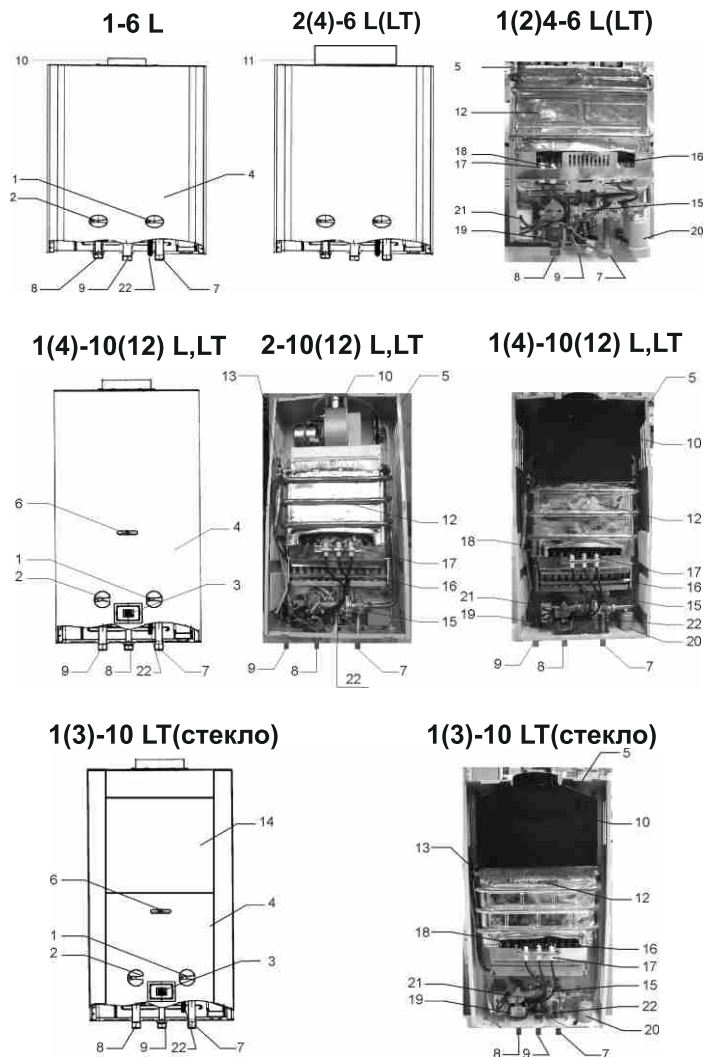
Датчик тяги, защита от перегрева, контроль пламени, защита от избыточного водяного давления.

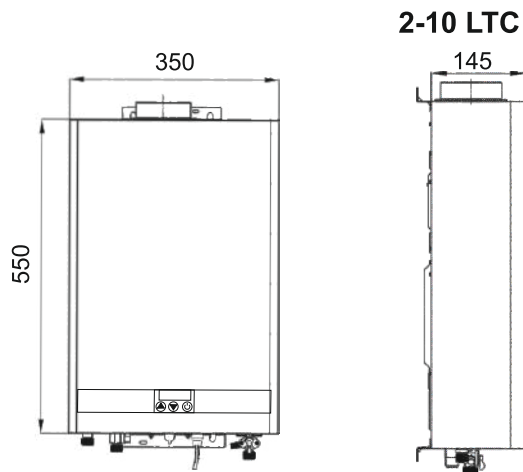
Все детали имеющие контакт с водой изготовлены из меди и имеют высокую коррозионную стойкость.

Все уплотнители и мембрана изготовлены из нитриловой резины и соответствуют санитарно-гигиеническим требованиям на протяжении срока службы водонагревателя.

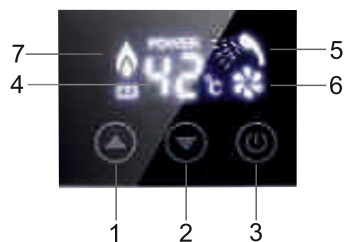
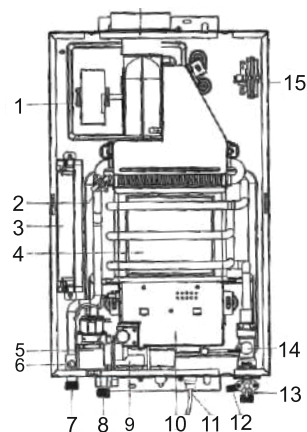
5. Устройство

Аппарат настенного типа, имеет прямоугольную форму, образуемую съемной облицовкой. На лицевой стороне облицовки расположены: ручка регулировки расхода воды, ручка регулировки расхода газа, дисплей температуры воды и смотровое окно для наблюдения за пламенем горелки. Все основные элементы аппарата смонтированы на каркасе.





2-10 LTC



1. Повышение температуры
2. Понижение температуры
3. Включение/ выключение
4. Индикация температуры
5. Рабочий режим
6. Режим вентилятора
7. Индикация пламени

Устройство

1. Турбина
2. Термостат
3. Плата управления
4. Теплообменник
5. Предохранительный клапан
6. Датчик температуры воды на выходе
7. Выход воды
8. Вход газа
9. Коллектор подачи газа на горелку
10. Горелка
11. Кабель питания
12. Предохранительный клапан
13. Вход воды
14. Датчик протока воды
15. Датчик воздуха

6. Установка

Перед установкой аппарата необходимо получить разрешение в компетентной организации газового хозяйства.

Установка аппарата должна производиться специализированной сервисной организацией. После установки аппарата, проверки его работоспособности и инструктажа владельца аппарата работником организации, установившей аппарат, должна быть сделана отметка об установке аппарата в разделе 9 данного руководства и в гарантийных талонах.

Установленный аппарат обязательно должен быть зарегистрирован службой газового хозяйства.

ВНИМАНИЕ! Перед установкой необходимо проверить соответствие настроек аппарата к типу и давлению газа в месте установки. В случае несоответствия необходимо произвести переналадку аппарата на используемый тип и давление газа.

Место установки

Аппарат необходимо устанавливать на кухнях или других нежилых отапливаемых помещениях в соответствии с проектом газификации и СНиП 42-01-2002.

Объем помещения, где устанавливается водонагреватель, должен быть не менее 8 м³ (для всех моделей).

Помещение, где устанавливается водонагреватель, должно иметь хорошую вентиляцию и постоянный приток свежего воздуха (форточку или открывающуюся фрамугу), так как при работе аппарата происходит сжигание кислорода. Решетки или щель в нижней части двери или стены не должны наглухо закрываться. Аппарат должен быть подсоединен к дымоходу с хорошей тягой (разрежение 1,96...29,4 Па) и при этом должен быть установлен как можно ближе к дымоходу. Один из доступных способов проверки тяги в дымоходе приведен на рисунке (кроме аппаратов 2-10LT, LTC и 2-6 L).

Способ проверки тяги в дымоходе

Нет тяги (пламя не отклоняется) - эксплуатация запрещена	Недостаточная тяга (пламя отклоняется не значительно) - эксплуатация запрещена	Хорошая тяга (пламя гаснет) - эксплуатация разрешена





Подключение

Подключение к водяной сети

Для увеличения срока службы аппарата и улучшения его эксплуатационных характеристик, рекомендуется устанавливать перед аппаратом фильтр очистки воды. Для облегчения последующего технического обслуживания, необходимо установить перед аппаратом запорный кран на трубопроводе подвода холодной воды.

Запорный кран должен быть легко доступен.

Подключение аппарата к водопроводной сети необходимо выполнять металлическими трубами или гибкими шлангами с внутренним диаметром не менее 10 мм.

Длина гибкого шланга для подвода и отвода воды должна быть не более 2,5 м.

Подключение холодной воды производить к штуцеру подвода холодной воды 7, а горячей воды - к штуцеру отвода горячей воды 9, предварительно сняв со штуцеров защитные заглушки.

Подключение трубопроводов холодной и горячей воды не должно сопровождаться взаимным натягом труб и частей аппарата во избежание смещения или поломки отдельных деталей и частей аппарата и нарушения герметичности водяной системы.

Перед подключением водонагревателя к водопроводной сети необходимо открыть подачу холодной воды на некоторое время для прочистки трубы подвода воды к аппарату и предотвращения нежелательного попадания в аппарат грязи и отложений при первом его включении.

После подсоединения трубопроводов к аппарату необходимо обязательно проверить герметичность мест соединений. Проверка герметичности производится в следующем порядке:

- открыть запорный кран холодной воды перед аппаратом;
- после выхода воздуха из системы закрыть кран горячей воды;
- после заполнения тракта аппарата водой (прекращается шум в трубопроводах)

закрывать кран горячей воды и осмотреть соединения. Течь в местах соединений не допускается. Рекомендуется также осмотреть места соединений водяного тракта аппарата, так как возможно нарушение их герметичности при нарушении условий транспортировки и хранения аппарата. При необходимости места соединений подтянуть.

Подключение к газовой сети

Для обеспечения устойчивой работы аппарата, необходимо производить подводку газовой линии металлическими трубами или гибким шлангом с внутренним диаметром не менее 13 мм. Гибкий шланг для подвода газа, в соответствии с требованиями СНиП 42-01-2002, должен быть стойким к подводимому газу при заданных давлении и температуре. Длина гибкого шланга должна быть не более 2,5 м.

При монтаже газопровода количество разборных соединений необходимо сводить к минимуму.

При монтаже газовой линии на входе в аппарат обязательно должен быть установлен запорный кран, который должен быть легко доступен.

Присоединение газовой трубы не должно сопровождаться взаимным натягом труб и частей аппарата.

После подключения аппарата к газовой линии, места соединений аппарата с коммуникациями должны быть проверены на герметичность.



Требования к месту установки

Устанавливать аппарат необходимо на несгораемых стенах - кирпичных, бетонных (с облицовкой керамической плиткой или без неё). Аппарат 2-6 L не нуждается в дымоходе, т.к. имеет малую мощность, необходима только дополнительная вентиляция помещения (открытая форточка!).

Допускается установка аппарата на трудно сгораемых стенах при условии изоляции стены оцинкованным листом толщиной 0.8...1 мм по листу базальтового теплоизоляционного картона БТК толщиной 3...5мм. Изоляция стены должна выступать за габариты корпуса аппарата не менее чем на 100 мм с каждой стороны.

Расстояние от боковых поверхностей аппарата до трудносгораемых стен без применения изоляции, должно быть не менее 250 мм. При уменьшении указанного расстояния до 150 мм необходима установка теплоизоляции (обивка стен оцинкованным листом по листу теплоизоляционного материала).

При установке аппарата на несгораемых стенах устройство изоляции не требуется.

Запрещается установка аппарата на деревянных стенах; оштукатуренных стенах, имеющих деревянную основу; на стенах, покрытых легко возгораемыми материалами.

Запрещается устанавливать аппарат над источником тепла или открытого пламени.

Место и высота установки аппарата должны обеспечивать выполнение требований настоящего руководства.

При этом рекомендуется устанавливать аппарат на такой высоте, чтобы смотровое окно находилось на уровне глаз потребителя или как можно ближе к этому уровню.

Также, для осуществления сервисного обслуживания, при установке аппарата необходимо выдержать следующие зазоры:

- расстояние от боковой поверхности аппарата до боковой стены не менее 150 мм;

Также, для осуществления сервисного обслуживания, при установке аппарата необходимо выдержать следующие зазоры:

- расстояние от боковой поверхности аппарата до боковой стены не менее 150 мм;
- свободное пространство перед лицевой поверхностью аппарата должно быть не менее 600 мм

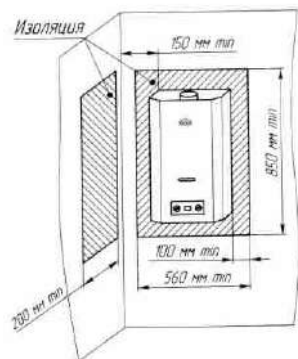


Рисунок 6. Установка аппарата на трудносгораемых стенах



Установка гибких шлангов

Гибкие шланги, применяемые для подключения аппарата, должны быть сертифицированы для соответствующего использования.

По истечении срока службы шланги должны быть обязательно заменены.

При подключении аппарата при помощи гибких шлангов необходимо соблюдать следующие правила монтажа:

- не скручивать шланги относительно продольной оси;
- не допускать изгиба шланга вблизи наконечников: длина участка шланга у заделки, который не должен подвергаться изгибу, должна быть не менее 50 мм;
- радиус изгиба шланга, измеряемый по внешней образующей, должен быть не менее 90 мм.

Рекомендуется:

- применять угловые соединения и переходники во избежание изломов шлангов вблизи наконечников;

- применять промежуточные опоры при установке длинных шлангов:

- при прямолинейном расположении устанавливать шланги с провисанием.

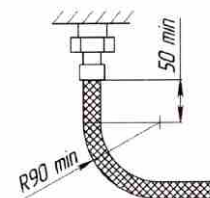
Рекомендуемые схемы монтажа гибких шлангов приведены в таблице.

Монтаж шланга необходимо начинать с неподвижных элементов шланга, имеющих трубную цилиндрическую резьбу (если ответная деталь неподвижна).

Уплотнение резьбового соединения штуцера с ответной деталью (радиальное соединение) производить с применением ленточного фторопластового уплотнительного материала (ФУМ) или герметика, обеспечивающего герметичность резьбового соединения.

Резьбовое соединение накидных гаек (торцевое соединение), как подвижных, так и неподвижных, с ответным штуцером выполнять с применением прокладок. Материал прокладок - маслобензостойкая резина или поранит.

Требования к изгибам гибких шлангов



Подключение к баллону со сжиженным газом

Перед подключением аппарата к баллону со сжиженным газом убедитесь в том, что Ваш аппарат настроен на работу с данным типом газа. В противном случае необходимо произвести переналадку аппарата.

Баллон со сжиженным газом обязательно должен быть оборудован редуктором с давлением стабилизации паровой фазы 300 мм вод. ст. и производительностью паровой фазы не менее 0,8 м³/час.

ВНИМАНИЕ! Использование редукторов с давлением стабилизации, отличающимся от 300 мм вод. ст. ЗАПРЕЩАЕТСЯ.

Длина гибкого шланга для подключения аппарата должна быть не более 2,5 м, внутренний диаметр - не менее 12 мм. Гибкий шланг для подвода газа должен быть стойким к подводимому газу при заданных давлении и температуре.

Перед входом в аппарат должен быть установлен запорный газовый кран, который должен быть легко доступен.

После окончания монтажа, необходимо проверить места соединений и всю длину соединительного шланга на предмет утечки газа.

Во избежание несчастных случаев ЗАПРЕЩАЕТСЯ:

- хранить газовые баллоны и прокладывать шланги под прямыми солнечными лучами, вблизи от источников тепла (печь, плита, радиаторы отопления, другие нагревательные приборы);

- нагревать баллоны с помощью пламени или нагревательных приборов;

- использовать поврежденные газовые баллоны.

Рекомендуется хранить газовые баллоны в специальном металлическом шкафу, чтобы ограничить доступ к ним детей и посторонних лиц.

Переналадка на другой тип и давление газа.

Переналадка аппарата на другой тип и давление газа должна осуществляться специализированной сервисной организацией.

Для переналадки необходимо использовать только фирменный комплект деталей (поставляется отдельно).

Для переналадки аппарата на другой тип или давление газа необходимо заменить сопла коллектора горелки на сопла с диаметрами отверстий в соответствии с давлением газа, на котором будет работать аппарат. Перед переналадкой необходимо выключить аппарат и перекрыть запорный газовый кран.





Правила монтажа гибких шлангов

Не правильно	Правильно



Подключение к дымоходу

В целях удаления всех продуктов сгорания газа и для обеспечения безопасной работы аппарата, должны быть выполнены следующие требования к дымоходу и газоотводящей трубе, соединяющей аппарат и дымоход (кроме моделей 2-10(12) L, LT LTC и 2-6 L):

- дымоход должен быть герметичным и стойким к тепловой нагрузке и к воздействию продуктов сгорания.

- тяга в дымоходе должна быть в пределах от 1,96 до 29,40 Па;

- материал газоотводящей трубы должен быть коррозионостойким, не горючим и выдерживать длительную работу при температуре до 200°C. Рекомендуемые материалы - нержавеющая, оцинкованная или эмалированная сталь, алюминий, медь с толщиной стенки не менее 0,5 мм;

- газоотводящая труба должна иметь внутренний диаметр не менее 110 мм, которая выводится через отверстие в стене и при необходимости утепляется во избежание замерзания теплообменника;

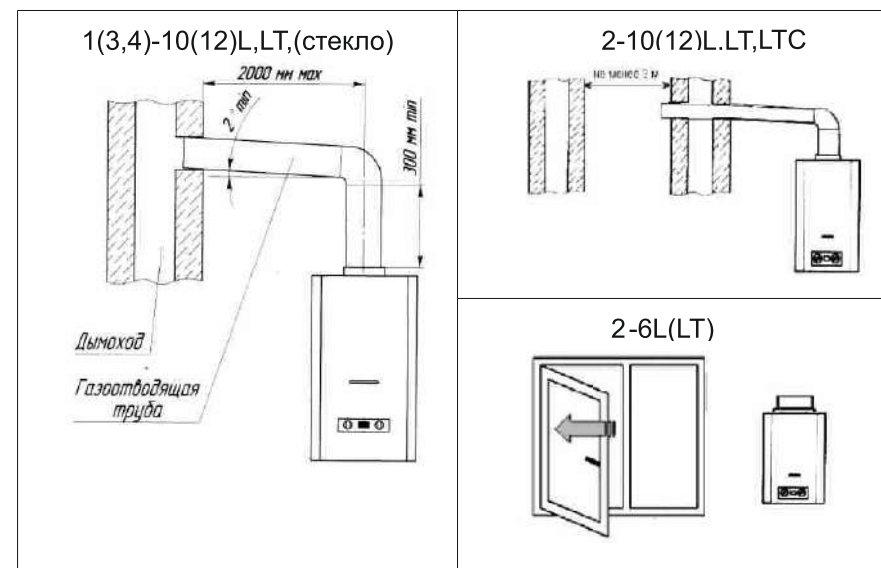
- Модели 2-10(12) L, LT, LTC подключаются к оригинальному дымоходу;

- газоотводящая труба и её соединение с аппаратом должны быть герметичными;

- модель 2-6 L(LT) не нуждается в дымоходе, т. к. мощность мала, необходимо наличие открытого окна или форточки для притока свежего воздуха и оптимальной работы аппарата, в полностью закрытом помещении эксплуатация запрещена.

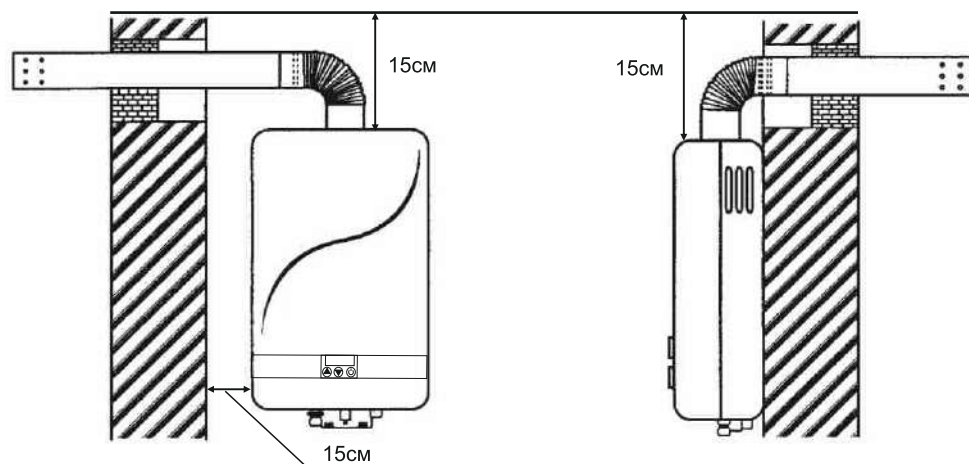
Не используйте вентиляционные каналы для удаления продуктов сгорания.

Вариант подключения аппарата к дымоходу показан на рисунке.





2-10LTC



1. Запрещается устанавливать водонагреватель в ванной комнате, гостиной, спальне, подвале вне помещения и т. Д.
2. Водонагреватель строго запрещен к установке в закрытом помещении, он должен быть установлен в помещении с хорошей вентиляцией объемом более 7,5 м³.
3. Запрещается устанавливать газовый водонагреватель вблизи легковоспламеняющихся материалов.
4. Горизонтальное расстояние между водонагревателем и другими приборами должно быть больше 40 см.
5. Расстояние до стен и потолков, где необходимо установить водонагреватель, должно быть более 150 мм.
6. На месте установки водонагревателя должна быть установлена розетка с заземлением.
7. Монтаж, пусконаладочные работы, а также ремонт донного водонагревателя должен проводить только квалифицированный работник газовой службы.

ВНИМАНИЕ

При нарушении выше изложенных правил завод изготовитель не может гарантировать исправную работу водонагревателя. Гарантийные обязательства будут окупированы.



7. Эксплуатация

2-10LTC

Данная модель водонагревателя имеет принудительное дымоудаление, а также забор воздуха с улицы. Для этого используется специальная коаксиальная труба, ее запрещается выводить в общий дымоход. Вывод осуществляется на улицу.

Порядок запуска аппарата.

1. Подключите шнур питания к розетке 220 В ~ 50 Гц.
2. Нажмите кнопку вкл/выкл, чтобы запустить водонагреватель, установите температуру.
3. Полностью откройте газовый вентиль.
4. Откройте кран горячей воды, на дисплее отобразится рабочее состояние, аппарат начнет работу, температура воды повысится до заданной.

ВНИМАНИЕ

При первом использовании или если в течение длительного времени аппарат не использовался, необходимо удалить воздух из газовой магистрали, для этого необходимо включить и выключить аппарат несколько раз.

Для обеспечения безопасности, водонагреватель снабжен таймером работы, после 40мин работы он автоматически выключится. Для продолжения работы необходимо перекрыть вентиль горячей воды, и открыть его заново через минуту, аппарат вернется в заданный ранее режим.

Таблица кодов неисправностей.

E0	Неисправность датчика температуры	E6	Горелка гаснет или не работает
E1	Ошибка зажигания	E7	Неисправность вентилятора
E2	Неисправность розжига	E8	Неисправность регулирующего газового клапана
E3	Перегрев	E9	Сработало устройство предотвращения перегрева
E4	Неисправность дымохода	EE	Защита при отключении питания
E5	Неисправность главного газового клапана		

Включение.

Для включения аппарата необходимо:

- установить элементы питания в батарейный отсек;
- открыть запорный кран на газопроводе перед аппаратом;
- открыть запорный кран холодной воды перед аппаратом;
- повернуть ручки 1 и 2 в положения минимального расхода воды и газа.
- открыть кран горячей воды, при этом должны начаться искровые разряды между свечой и горелкой (если расход воды, проходящей через аппарат, будет не менее 2,5 л/мин), от искровых разрядов должна зажечься горелка и начаться нагрев воды.

ВНИМАНИЕ! Во избежание ожогов при включении аппарата не следует приближать глаза слишком близко к смотровому окну.

При открытии крана горячего водоснабжения горелка аппарата должна загореться в течении 10 сек. если горелка не загорится аппарат выключится. Время T_Sмакс равно 10 (десять) секунд.

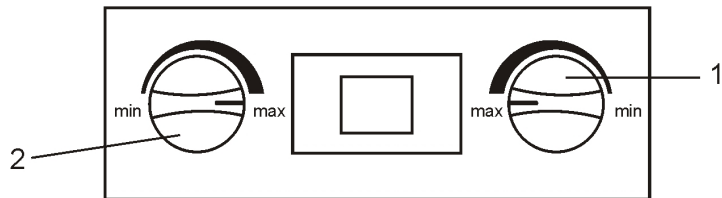
Примечание. При первом зажигании или после длительного перерыва в работе аппарата, воспламенение горелки будет происходить только после удаления воздуха из газовых коммуникаций. Так как искровые разряды длятся около 10 секунд после включения воды, то для продолжения розжига необходимо кран горячей воды закрыть, а затем снова открыть. Такую процедуру надо повторить до полного выхода воздуха из коммуникаций, пока не произойдет розжиг горелки.

После включения аппарата необходимо визуально проверить работу горелки.

Регулировка расхода и температуры воды.

Регулирование расхода воды через аппарат производится ручкой 1 поворот ручки к положению "Минимальный расход" уменьшает расход воды, поворот ручки к положению "Максимальный расход" увеличивает расход воды. При этом, в положении ручки "Минимальный расход" включение водонагревателя происходит при расходе воды не менее 2,5 л/мин, в положении "Максимальный расход" - при расходе воды не менее 6 л/мин. В промежуточных положениях ручки 1 включение водонагревателя происходит в диапазоне расходов не менее 2,5...6 л/мин.

При пониженном входном давлении воды (при небольшом обеспечиваемом водопроводной сетью расходе воды) для включения аппарата рекомендуется ручку 1 оставлять в положении "Минимальный расход". В этом положении на выходе аппарата возможно получение малого и среднего расхода (2,5...5 л/мин) горячей воды. Для получения большого количества теплой воды на выходе аппарата при нормальном входном давлении воды (при обеспечиваемом водопроводной сетью расходе воды 6 л/мин и более) ручку 1 следует перевести в положение "Максимальный расход".



Примечание. При малом расходе воды, проходящей через работающий аппарат, поворот ручки 1 к положению "Максимальный расход" может привести к погасанию горелки. Погасание горелки возможно и при уменьшении расхода краном горячей воды или при падении входного давления воды. Чтобы горелка снова заработала, необходимо повернуть ручку 1 к положению "Минимальный расход" или увеличить расход воды краном горячей воды.

Регулировка температуры воды при её установленном расходе через аппарат, производится одним из следующих способов:

- поворотом ручки 2 регулировки расхода газа: поворот ручки в положение "Максимальный расход" увеличивает расход газа и температуру воды на выходе аппарата, поворот ручки в положение "Минимальный расход" уменьшает расход газа и температуру воды на выходе аппарата;

- с помощью смесителя, добавляя холодную воду до получения необходимой температуры вытекающей из крана воды.

Также возможно регулирование температуры воды на выходе аппарата изменением расхода воды с помощью крана горячей воды или ручки 1: увеличение расхода воды приводит к уменьшению её температуры и, наоборот, уменьшение расхода воды приводит к увеличению её температуры.

Температура воды на выходе аппарата отображается на двухразрядном цифровом дисплее, установленном в декоративной накладке на облицовке аппарата.

Примечание. При малом расходе воды (в положении ручки 1 "Минимальный расход") и большом расходе газа (в положении ручки 2 "Максимальный расход") возможен перегрев воды в теплообменнике и, как следствие, отключение горелки автоматической системой управления аппарата. Для повторного включения аппарата необходимо закрыть кран горячей воды, а затем снова открыть его. Для исключения перегрева воды необходимо уменьшить расход газа ручкой 2 или увеличить расход воды, протекающей через аппарат, ручкой 1 или краном горячей воды.

Примечание. При жесткой воде для снижения температуры выходящей из аппарата воды не рекомендуется пользоваться смесителем, добавляя холодную воду, так как перегрев воды в теплообменнике вызывает быстрое образование накипи в трубах теплообменника и сужение их проходного сечения, что со временем приведет к снижению эффективности работы аппарата и ослаблению струи горячей воды. В этом случае для уменьшения интенсивности образования накипи рекомендуется устанавливать температуру воды на выходе из аппарата не выше 60 °С.

Примечание. Образование накипи в теплообменнике может привести к выходу его из строя, что не является гарантийным случаем, и его замена не входит в гарантийные обязательства изготовителя и продавца



8. Техническое обслуживание

Для обеспечения длительной и безотказной работы аппарата и сохранения его рабочих характеристик, необходимо регулярно проводить осмотр, уход и техническое обслуживание.

Для обеспечения пожаробезопасности, необходимо внимательно следить за чистотой горелки, не допускать коптящего пламени при сжигании газа, которое ведет к отложению сажи на теплообменнике. При этом просветы между ребрами теплообменника перекрываются сажей, вследствие чего пламя выбрасывается из камеры сгорания, что может привести к пожару.

Осмотр и уход выполняются владельцем аппарата.

Техническое обслуживание аппарата проводится специализированной сервисной организацией не позднее 12 месяцев после установки аппарата и в дальнейшем не реже, чем один раз в 12 месяцев.

ВНИМАНИЕ! Работы, связанные с техническим обслуживанием, не являются гарантийными обязательствами завода-изготовителя и производятся за счёт потребителя.

Осмотр

Перед каждым включением аппарата необходимо:

- а) убедиться в отсутствии сгораемых предметов около аппарата;
- б) убедиться в отсутствии запаха газа в помещении, при обнаружении запаха газа в помещении обратится в службу газового хозяйства.

После розжига горелки, необходимо визуально проверить её работу: пламя должно быть голубым, ровным и не иметь желтых коптящих краев, указывающих на засорение внутренних каналов секций горелок.

Засорение внутренних каналов секций горелки приводит к неполному сгоранию газа, что приводит к следующим явлениям:

- образование в больших количествах окиси углерода, что может привести к отравлению;
- образование в больших количествах сажи и оседаний её на теплообменнике, что ухудшает теплообмен и может привести к выходу аппарата из строя.

Уход

ВНИМАНИЕ! Все операции по уходу за аппаратом нужно выполнять только после его отключения и остывания.

Аппарат следует содержать в чистоте, для чего необходимо регулярно удалять пыль с верхней поверхности аппарата, а также протирать облицовку сначала влажной, а затем сухой тряпкой. В случае значительного загрязнения, сначала протереть облицовку мокрой тряпкой, смоченной нейтральным моющим средством, а затем сухой тряпкой. Запрещается применять моющие средства усиленного действия и содержащие абразивные частицы, бензин или другие органические растворители для очистки поверхности облицовки и пластмассовых деталей.

Выключение.

Для выключения аппарата достаточно прекратить подачу воды через него, закрыв все краны горячей воды. После закрытия всех кранов горячей воды необходимо убедиться, что горелка полностью погасла.

ВНИМАНИЕ! Если после закрытия всех кранов горячей воды горелка продолжает работать, необходимо сразу же перекрыть подачу газа на аппарат с помощью газового запорного крана, установленного перед аппаратом, и вызвать специализированную сервисную организацию для ремонта аппарата.

По окончании пользования аппаратом (ночное время, длительное отсутствие дома и т.п.) его необходимо выключить, соблюдая следующую последовательность:

- закрыть краны горячей воды;
- закрыть запорный газовый кран на входе в аппарат;
- закрыть запорный кран холодной воды на входе в аппарат.

Примечание. При жесткой воде, перед выключением аппарата, рекомендуется максимально уменьшить температуру воды на выходе аппарата для уменьшения образования накипи.

Предохранение от замерзания

Если после выключения аппарата возможно замерзание воды в нем (ночное время, длительное отсутствие), то необходимо слить воду из аппарата следующим образом:

- закрыть запорный газовый кран и запорный кран холодной воды перед аппаратом;
- открыть кран горячей воды;
- вывернуть пробку 22 и дать стечь воде в емкость;
- завернуть пробку 22 обратно до упора и закрыть кран горячей воды.

Действия при возникновении аварийной ситуации

При возникновении аварийной ситуации во время работы аппарата необходимо:

- закрыть запорный газовый кран на входе в аппарат;
- закрыть запорный кран холодной воды на входе в аппарат (при возникновении течи воды);
- вызвать специализированную сервисную организацию для ремонта аппарата.





Обслуживание

При техническом обслуживании выполняются следующие работы:

- чистка горелки;
- чистка теплообменника от сажи и чистка (промывка) труб теплообменника от накипи (при необходимости);
- замена уплотнений в газовой и водяной системах;
- проверка герметичности газовой и водяной систем аппарата;
- проверка работы термодатчика (датчика тяги);
- смазка подвижных соединений (при необходимости);
- внеочередная чистка аппарата.

ВНИМАНИЕ! Операции по техническому обслуживанию, связанные с разборкой его газовых или водяных коммуникаций, необходимо выполнять только после полного отключения аппарата (должны быть закрыты краны на линиях воды и газа перед аппаратом, из батарейного отсека должны быть вынуты элементы питания).

Чистка горелки.

Для чистки горелки необходимо выполнить следующие операции:

- выключить аппарат и перекрыть запорный газовый кран;
- снять ручки, облицовку, снять горелку и отсоединить от неё коллектор;
- щеткой удалить пыль с наружных поверхностей горелки и с коллектора;
- влажной ветошью протереть коллектор и сопла;
- щеткой-«ершом» удалить пыль из внутренних каналов секций горелки;
- промыть горелку мыльным раствором, особенно внутренние полости ее секций при помощи щетки-«ерша», тщательно промыть проточной водой, просушить и поставить на место.

Содержание горелки в чистоте избавит теплообменник от загрязнения сажей и увеличит срок его службы.

Чистка теплообменника.

При загрязнении теплообменника необходимо произвести чистку его поверхностей, на которых образовалась сажа, и труб теплообменника, когда в них образовалась накипь. Для удаления сажи необходимо:

- снять теплообменники опустить в горячий раствор мыла или иного синтетического моющего средства.

Внеочередная чистка аппарата.

Проведение чистки аппарата может потребоваться чаще, чем 1 раз в 12 месяцев, в случае интенсивной работы аппарата в помещении, в воздухе которого содержится много пыли. Это можно определить визуально по изменившемуся цвету пламени горелки аппарата. Если пламя стало желтым или коптящим, это указывает на то, что горелка забилась частицами пыли из воздуха, и необходимо произвести чистку и техническое обслуживание аппарата. При нормальной работе горелки пламя должно быть голубого цвета.

Внеочередную чистку аппарата необходимо обязательно произвести и в том случае, если в помещении, где установлен аппарат, были проведены строительные или ремонтные работы, и в аппарат попало много строительной пыли и мусора.



9. Возможные неисправности и методы их устранения

Неисправность	Вероятная причина	Метод устранения
При открытии крана горячей воды аппарат не включается, искровой разряд отсутствует.	В батарейном отсеке не установлены (или неправильно установлены) элементы питания или они полностью разрядились	Установить или заменить элементы питания, соблюдая полярность
	Недостаточный расход воды для включения аппарата	Увеличить расход воды с помощью крана горячей воды или перевести ручку 1 к положению "Минимальный расход"
	Недостаточный расход воды из-за неполного открытия кранов.	Полностью открыть запорный кран на входе в аппарат и кран горячей воды
	Слабый напор воды в водопроводной сети.	Обратиться в коммунальную службу для устранения причины слабого напора воды.
	Нарушены требования настоящего руководства при монтаже трубопроводов	Произвести монтаж трубопроводов в соответствии с требованиями настоящего руководства.
	Засорились фильтры очистки воды	Прочистить или заменить фильтры очистки воды.
	Наличие накипи в теплообменнике.	Очистить теплообменник от накипи.
Разрыв электрической цепи.	Вызвать специалиста для устранения неполадки.	
Горелка не гаснет при закрытии крана горячей воды.	Заклинивание штока водяного или газового узла.	Закрыть запорный газовый кран на входе в аппарат и вызвать специалиста.



Неисправность	Вероятная причина	Метод устранения
При открытии крана горячей воды аппарат не включается, искровой разряд есть.	Закрыт запорный газовый кран перед аппаратом.	Открыть запорный газовый кран перед аппаратом
	Неисправен электромагнитный клапан аппарата, или нарушены контакты его подключения.	Вызвать специалиста для замены электромагнитного клапана или восстановления контактов.
	Искра не попадает в струю воздушно-газовой смеси горелки.	Отрегулировать расстояние $5 \pm 0,5$ мм между концом электрода свечи и насадкой горелки.
	Закончился запас сжиженного газа в баллоне.	Заменить баллон с сжиженным газом.
Недостаточный нагрев воды.	Большой расход воды.	Уменьшить расход воды.
	Отложение пыли в каналах горелки, отложение сажи на ребрах теплообменника или накипи в трубах теплообменника.	Произвести чистку горелки и теплообменника.
	Низкое давление газа.	Вызвать службу газового хозяйства для устранения причин.
На дисплее температуры воды не высвечиваются показания температуры	Нарушены контакты в подключениях дисплея температуры воды.	Восстановить контакты.
	Вышел из строя дисплей или датчик температуры горячей воды.	Произвести замену дисплея или датчика температуры воды.



Неисправность	Вероятная причина	Методы устранения
После непродолжительной работы аппарат отключается.	Недостаточная тяга (аппарат отключается автоматически системой безопасности).	Произвести чистку дымохода. Герметизировать соединения газотводящей трубы.
	Температура горячей воды на выходе аппарата более 77°C (аппарат отключается автоматической системой безопасности).	Закрыть кран горячей воды и при следующем включении (через 1-2 минуты) снизить температуру горячей воды, уменьшив расход газа или увеличив расход воды.
	Повреждена мембрана водяного узла.	Заменить мембрану водяного узла.
	Нарушен контакт с датчиком наличия пламени или электрод датчика касается деталей горелки или находится вне зоны пламени (горелка работает в течение 7 секунд при продолжающихся искровых разрядах и затем отключается).	Восстановить контакт с датчиком наличия пламени, отрегулировать положение его электрода.
Пламя основной горелки слабое, вытянутое, с желтыми коптящими языками.	Отложение пыли на соплах и внутренних поверхностях горелки.	Произвести чистку горелки.
При работе аппарата наблюдается повышенный шум протекающей воды.	Большой расход воды.	Уменьшить расход воды.
	Перекося прокладок в водяных соединениях.	Заменить прокладки.

Внимание! Работы связанные с полной или частичной разборкой, а также подключением к газовой сети может выполнять только специалист сервисной службы.



10. Гарантийные обязательства

ПРЕДУПРЕЖДЕНИЕ! В случае самостоятельной установки аппарата Потребителем или иным лицом, не являющимся работником специализированной сервисной организации, гарантийный срок на товар не устанавливается.

Предприятие-изготовитель гарантирует безотказную работу аппарата при соблюдении Потребителем правил хранения, использования и технического обслуживания, установленных настоящим «Руководством по эксплуатации».

На аппарат предоставляется гарантийный срок эксплуатации 12 (двенадцать) месяцев с момента установки аппарата работником специализированной сервисной организации, но не более 30 (тридцати) месяцев с даты продажи аппарата и в случае ежегодного сервисного обслуживания.

Срок службы аппарата не менее 8 лет, срок хранения без переконсервации 5 лет.

После установки аппарата организация, установившая аппарат, заполняет гарантийные талоны, в которых указывается фамилия и инициалы специалиста, установившего аппарат, а также дату установки аппарата.

Гарантийный ремонт аппарата производится специализированными сервисными центрами.

В случае возникновения необходимости в период гарантийного срока проведение гарантийного ремонта аппарата выполняется в срок не более 45 (сорока пяти) дней с момента передачи аппарата Потребителем продавцу (сервисному центру) по акту. Датой окончания ремонта считается дата направления Потребителю уведомления (в том числе посредством телефонной связи) об окончании ремонта изделия.

При покупке аппарата покупатель должен получить «Руководство по эксплуатации» с отметкой и штампом магазина о продаже в талонах на гарантийный ремонт.

При отсутствии в гарантийных талонах штампа магазина с отметкой даты продажи аппарата гарантийный срок исчисляется со дня его выпуска предприятием-изготовителем.

При ремонте аппарата гарантийный талон и корешок к нему заполняются работником организации, производящей ремонт, при этом гарантийный талон изымается.

Корешок гарантийного талона остается в руководстве по эксплуатации.

Изготовитель не несет ответственность за неисправность аппарата и не гарантирует безотказную работу аппарата в случаях:

- не соблюдения Потребителем правил пользования аппаратом;
- не соблюдения Потребителем правил технического обслуживания аппарата в установленный настоящим руководством срок (не реже одного раза в 12 месяцев);
- если аппарат имеет механические повреждения.

Элементы питания являются расходным материалом. Работа по замене элементов питания не является гарантийной.



11. ОТМЕТКА ОБ УСТАНОВКЕ И ПРОВЕДЕНИИ ТЕХНИЧЕСКОГО ОБСЛУЖИВАНИЯ

Аппарат установлен, проверен и запущен в работу работником газового хозяйства или другой организацией, имеющей лицензию на данный вид деятельности.

Юридический адрес: _____

Фактический адрес: _____

Телефон/факс: _____

(Штамп с полным наименованием организации и номером лицензии)

Работник _____ (Фамилия И.О.) _____ (подпись)

Об основных правилах пользования владделец аппарата проинструктирован

« _____ » _____ 20__ г. _____

(подпись владельца аппарата)

Техническое обслуживание проведено

За _____ год Работник _____ Штамп

(Фамилия И.О.) (подпись) организации

За _____ год Работник _____ Штамп

(Фамилия И.О.) (подпись) организации

За _____ год Работник _____ Штамп

(Фамилия И.О.) (подпись) организации

За _____ год Работник _____ Штамп

(Фамилия И.О.) (подпись) организации

За _____ год Работник _____ Штамп

(Фамилия И.О.) (подпись) организации

За _____ год Работник _____ Штамп

(Фамилия И.О.) (подпись) организации

За _____ год Работник _____ Штамп

(Фамилия И.О.) (подпись) организации



12. Гарантийный талон.

Поздравляем Вас с приобретением продукции торговой марки ATL.

Пожалуйста, ознакомьтесь с гарантийным талоном и проследите, чтобы он был правильно заполнен и имел штамп магазина. При отсутствии штампа и даты продажи, гарантийный срок исчисляется с момента изготовления изделия.

Тщательно проверьте внешний вид изделия, все претензии по внешнему виду предъявите продавцу при покупке товара. Сохраняйте гарантийный талон и чек на приобретенное изделие. По вопросам не полной комплектации и его замены, обращайтесь в торговую организацию.

Гарантийные обязательства.

Гарантия не распространяется:

- При использовании агрессивных веществ, для профилактических мероприятий.
- При самостоятельной установке, или установке не специалистом газового хозяйства.
- Повреждения, вызванные инородными телами.
- При коммерческом использовании.
- При не запомненном гарантийном талоне и документа подтверждающего факт покупки.

В этом случае гарантийный срок исчисляется с даты выпуска товара.

- При самостоятельном ремонте.

Гарантийный срок службы 1(один) год со дня продажи товара.

Производитель сохраняет за собой право вносить изменения в конструкцию и комплектацию, без предварительного уведомления.

Модель.....

Серийный номер (указан на изделии)

Название магазина

Телефон

Дата продажи « ____ » _____ 20__ г.

МП

Подпись продавца

Изделие продано в заводской упаковке и проверено в моем присутствии. Руководство по эксплуатации получено. С правилами эксплуатации ознакомлен(а). Претензий к внешнему виду и комплектации не имею.

Подпись покупателя