

ИНСТРУКЦИЯ ПО ЭКСПЛУАТАЦИИ МНОГОФУНКЦИОНАЛЬНЫЙ ИНСТРУМЕНТ MT250



REDVERG
BASIC

ВНИМАНИЕ ПОКУПАТЕЛЯ!

Электроинструмент REDVERG BASIC тщательно тестируется и подлежит строгому контролю качества. Но долговечность электроинструмента в большой степени зависит от потребителя. Обратите внимание на информацию этой инструкции и прилагаемых документов. Чем бережней вы обращаетесь с вашим инструментом, тем дольше он будет надежно служить Вам.

При покупке изделия:

-требуйте проверки его исправности путем пробного включения, а также комплектности, согласно комплекту поставки;

-убедитесь, что гарантийный талон оформлен должным образом, содержит дату продажи, штамп магазина и подпись продавца;

Перед первым включением изделия внимательно изучите настоящую инструкцию.

Храните данную инструкцию в течение всего срока службы Вашего инструмента.

1. ОБЩИЕ ПРАВИЛА ТЕХНИКИ БЕЗОПАСНОСТИ ПРИ ОБРАЩЕНИИ С ЭЛЕКТРОИНСТРУМЕНТОМ.

ВНИМАНИЕ! Ознакомьтесь со всеми рекомендациями по безопасности и инструкциями.

Несоблюдение рекомендаций по технике безопасности и инструкций может привести к поражению электрическим током, возгоранию и/или получению серьезных травм.

Храните все рекомендации по технике безопасности и инструкции для обращения к ним в будущем.

1.1. Безопасность при выполнении работ.

- Рабочее место должно быть чистым и хорошо освещенным. Беспорядок и плохое освещение могут стать причинами несчастных случаев.
- Не работайте с электроинструментом во взрывоопасных условиях, например, рядом с горючими жидкостями, газами или пылью. Электроинструмент создает искры, из-за которых пыль или пары могут воспламениться.
- Не допускайте нахождения рядом детей и посторонних лиц при работе с электроинструментом. Вы можете отвлечься и потерять контроль над инструментом.
- Обеспечьте надлежащую вентиляцию. Затхлый, пахучий воздух может вызвать усталость.

1.2. Электрическая безопасность.

- Штепсель электроинструмента должен подходить к розетке. Переделка и изменение штепселей не допускается. Не используйте штепселя-переходники с устройствами, оснащенными защитным заземлением. Оригинальные штепселя и отвечающие требованиям розетки снижают риск поражения электрическим током.
- Избегайте контакта с заземленными поверхностями, такими как трубы, радиаторы, печи и холодильники. Контакт с заземленными поверхностями повышает риск поражения электрическим током.
- Защитите электроинструмент от дождя и влажных условий. В случае попадания воды в электроинструмент повышается риск поражения электрическим током.
- Запрещается использовать шнур питания не по назначению, например, переносить инструмент за шнур или тянуть за шнур, чтобы отключить инструмент из розетки. Защитите шнур питания инструмента от воздействия тепла, масла, острых краев или подвижных частей инструмента. Поврежденный или запутанный шнур повышает риск поражения электрическим током.
- При работе с электроинструментом вне помещения, используйте удлинитель, подходящий для использования вне помещений. Использование удлинителя, подходящего для работы вне помещений, снижает риск поражения электрическим током.

- Если необходимо выполнить работы при помощи электроинструмента во влажных условиях, используйте автомат защиты. Использование автоматов защиты снижает риск поражения электрическим током.

1.3. Личная безопасность.

- Данный инструмент может использоваться лицами (включая детей) с ограниченными физическими, сенсорными или умственными способностями, недостатком опыта и соответствующих знаний, только под руководством лиц, несущих ответственность за их безопасность и обучивших их принципам работы с электроинструментом.
- Будьте осторожны, следите за своими действиями и проявляйте здравый смысл при использовании электроинструмента. Не работайте с электроинструментом, если вы не можете сосредоточиться, устали или находитесь под воздействием наркотических средств, алкоголя или лекарств. Невнимательность при работе с электроинструментом может привести к получению серьезных травм.
- Используйте средства индивидуальной защиты. Всегда используйте средства защиты глаз. Средства индивидуальной защиты, такие как пылезащитная маска, нескользящая защитная обувь, защитный шлем или защита органов слуха, используемые в соответствующих условиях, снижают риск получения травм.
- Не допускайте случайного включения электроинструмента. Убедитесь, что выключатель находится в выключенном положении перед включением инструмента в розетку / подключением к аккумулятору или переноской инструмента в другое место. Не держите палец на выключателе при переноске инструмента или в момент включения инструмента в розетку во избежание несчастных случаев.
- Перед включением электроинструмента уберите все регулировочные и гаечные ключи. В случае зацепления ключей за вращающиеся части можно получить телесные травмы.
- Избегайте неудобных положений тела. Необходимо твердо стоять на ногах и соблюдать равновесие. Это поможет лучше управлять инструментом в неожиданных ситуациях.
- Используйте подходящую одежду. Не надевайте широкую одежду и украшения. Держите волосы, одежду и перчатки подальше от подвижных частей. Широкая одежда, украшения и длинные волосы могут зацепиться за подвижные детали.
- Если есть подключаемые устройства для сбора пыли, убедитесь, что они правильно подключены и используются надлежащим образом. Использование таких устройств снижает риски, связанные с пылью.
- Эксплуатация инструмента не допускается, если он поврежден или не обеспечены надлежащие условия.
- Не снимайте и не изменяйте устройства защиты, установленные на электроинструменте.
- Запрещается вносить изменения в конструкцию электроинструмента или его частей.
- Дождитесь, пока все подвижные части электроинструмента остановятся после выключения, прежде чем его куда-нибудь положить.
- Отключайте электроинструмент от сети питания, если он не используется.

1.4. Использование и уход за электроинструментом.

- Не перегружайте электроинструмент. Правильно подбирайте электроинструмент для конкретных работ. В случае правильно подобранного инструмента проведение работ будет быстрым и безопасным.

- Не используйте инструмент, если сломан выключатель. Электроинструмент со сломанным выключателем представляет собой опасность и подлежит ремонту.
- Отключите штепсель от источника питания перед выполнением наладки, замены принадлежностей или помещением электроинструмента в место хранения. Такие профилактические меры необходимы, чтобы предотвратить случайное включение электроинструмента.
- Храните электроинструмент в недоступном для детей месте. Не позволяйте лицам, незнакомым с инструментом и не ознакомившимся с инструкцией по эксплуатации и рекомендациями, работать с электроинструментом. Электроинструмент представляет собой опасность в руках необученных пользователей.
- Тщательно следите за своим инструментом. Следите, чтобы подвижные части работали надлежащим образом и свободно двигались. Регулярно проверяйте инструмент на предмет сломанных или поврежденных деталей, которые негативно могут повлиять на работу электроинструмента. Перед использованием инструмента отремонтируйте все поврежденные детали. Многие несчастные случаи происходят из-за плохого ухода за электроинструментом.
- Режущий инструмент должен всегда быть чистым и заточенным. Надлежащее техническое обслуживание режущего инструмента с острой рабочей кромкой предотвращает заедание подвижных частей и облегчает управление инструментом.
- Используйте электроинструмент, принадлежности, вставные резцы и т.д. в соответствии с настоящей инструкцией и рекомендациями, применяя методы, предназначенные для конкретного типа электроинструмента, принимая во внимание рабочие условия и работы, которые следует выполнить. Использование электроинструмента для выполнения работ, для которых он не предназначен, может стать причиной возникновения опасной ситуации.
- Если вы заметили что-то необычное, отключите электроинструмент от сети питания. Обратитесь к квалифицированному технику для проверки электроинструмента. К необычным явлениям относится запах, вибрация и т.д.

1.5. Особые меры безопасности при работе с многофункциональным инструментом.

- В случае длительного выполнения работ используйте антивибрационные перчатки.
- Продолжительные работы с вибрирующим инструментом могут привести к проблемам циркуляции и неврологическим заболеваниям (болезнь Рейнольдса).
- Держите инструмент только за изолированные ручки, если есть вероятность контакта со скрытыми проводами или шнуром питания инструмента. При соприкосновении с электрическим проводом или кабелем металлические части инструмента окажутся под напряжением, что создаст опасность поражения электрическим током.
- При шлифовке поверхностей, покрытых краской с содержанием свинца, и определенных видов древесины, металла и т.д., возможно выделение ядовитой / канцерогенной пыли. Контакт или вдыхание такой пыли опасно для оператора и окружающих. В связи с этим необходимо всегда использовать устройства для сбора пыли, а также средства индивидуальной защиты и средства защиты органов дыхания.

1.6. Требования безопасности для предотвращения возгорания.

- Обеспечьте наличие огнетушителя рядом с местом выполнения работ.
- При возгорании древесины и бумаги: порошковый огнетушитель (класс пожара ABC) или пенный огнетушитель (класс пожара AB).
- При возгорании электропроводки: углекислотный (CO₂) огнетушитель (класс пожара B).

1.7. Особые меры безопасности для людей с медицинскими имплантатами.

- Любой электроинструмент создает магнитное поле. При определенных неблагоприятных обстоятельствах, оно может повлиять на работу медицинских имплантатов (например, кардиостимуляторов).

Перед использованием электроинструмента:

- Проконсультируйтесь с врачом.
- Проконсультируйтесь с производителем имплантата.

1.8. Обслуживание.

Техническое обслуживание электроинструмента должен выполнять только квалифицированный техник в специализированном сервисном центре с использованием оригинальных запасных частей. Это необходимо для обеспечения безопасности электроинструмента.

2. НАЗНАЧЕНИЕ ИНСТРУМЕНТА. ОБЩИЕ СВЕДЕНИЯ.

Электроинструмент предназначен для пиления, резки, шабрения и шлифования в труднодоступных местах, таких как углы и кромки.

Любое другое использование не допускается. Использование электроинструмента не по назначению может привести к:

- Получению травм пользователем или посторонними лицами;
- Повреждению электроинструмента, обрабатываемого изделия или объектов, находящихся рядом с электроинструментом;
- Аннулированию гарантии, ответственности и прав на страховое возмещение.

Электроинструмент не предназначен для коммерческого использования.

2.1. Принцип работы.

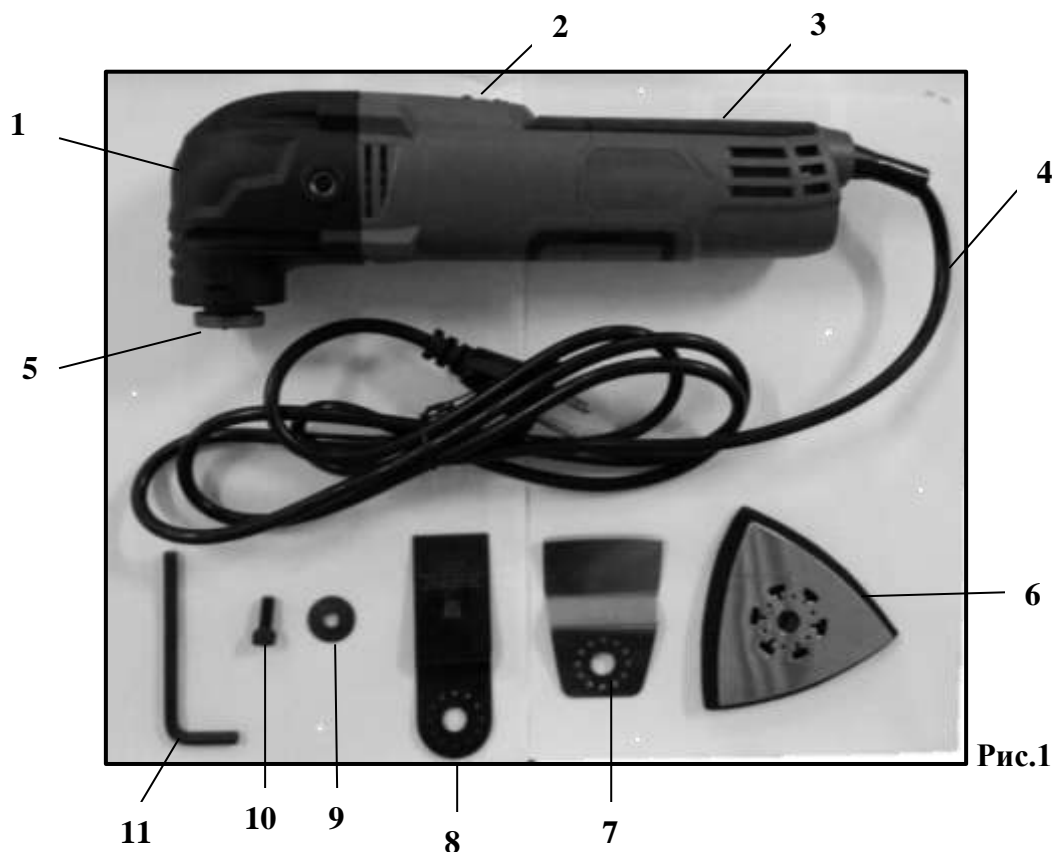
Электроинструмент не вращает установленный рабочий инструмент, а двигает его вперед и назад (колебательное движение).

2.2. Типы насадок и обрабатываемые материалы.

При помощи электроинструмента можно обрабатывать следующие материалы:

Тип насадки	Материал	Применение
	Твердая и мягкая древесина, пластмасса, гипсокартон, другие мягкие материалы.	Распилы и глубокие пропилы с погружением, также для распиливания близко к краям, в углах и труднодоступных областях.
	Лакокрасочные покрытия; пластмассовые покрытия; гибкие напольные покрытия, например, ковер, линолеум.	Шабрение твердых поверхностей; напр.: удаление плиточного клея и клея для ковровых покрытий.
	В зависимости от шлифовальной бумаги: твердая и мягкая древесина, лакокрасочные покрытия	Плоское шлифование краёв, углов или труднодоступных областей, в зависимости от шлифовальной бумаги.

3. СОСТАВНЫЕ ЧАСТИ И КОМПЛЕКТ ПОСТАВКИ.



1. Корпус редуктора.
2. Выключатель.
3. Корпус электродвигателя с прорезиненной накладкой.
4. Электрический кабель.
5. Держатель насадок.
6. Шлифовальная подошва.
7. Жёсткий скребок (шабер).
8. Прямое полотно для пиления древесины с погружением.
9. Шайба.
10. Фиксирующий винт.
11. Шестигранный ключ.

Комплект поставки:

- Многофункциональный инструмент- 1шт.;
- Прямое пильное полотно- 1шт.;
- Жёсткий скребок- 1 шт.;
- Шлифовальная подошва- 1 шт.;
- Шестигранный ключ- 1 шт.

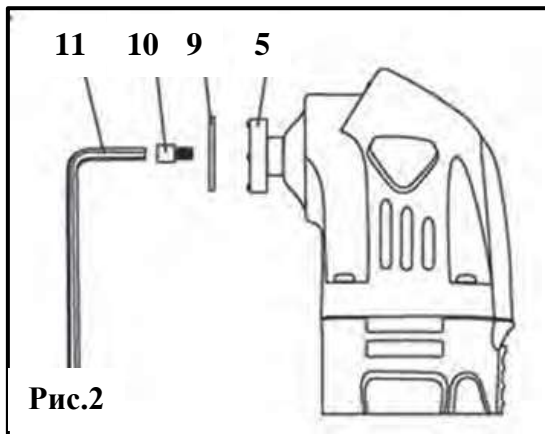
4. ТЕХНИЧЕСКИЕ ХАРАКТЕРИСТИКИ.

Характеристики	MT250
Параметры сети.	230В/50Гц
Потребляемая мощность.	250Вт
Число оборотов.	21500 об/мин
Уровень звукового давления(L_{pA}).	88Дб
Уровень звуковой мощности(L_{WA}).	99 Дб
Размеры.	308 x 63 x 99 мм
Вес.	1,6 кг

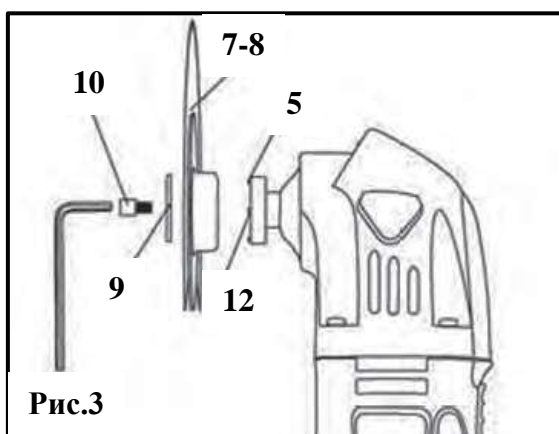
ВНИМАНИЕ! Рисунки, представленные в данной инструкции, носят информативный характер и могут отличаться от конструкции вашего изделия. Производитель оставляет за собой право изменять конструкцию изделия без предупреждения, но не ухудшая его эксплуатационных характеристик.

5. ЭКСПЛУАТАЦИЯ ИЗДЕЛИЯ.

5.1. Установка рабочего инструмента.

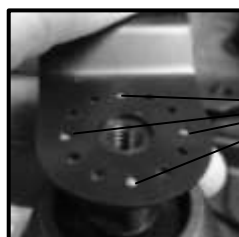


С помощью шестигранного ключа (11) открутите винт (10) от держателя насадок (5) и извлеките шайбу (9)(рис.2).

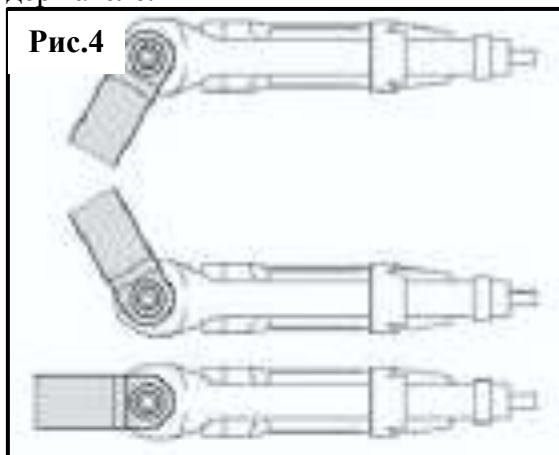


Установите необходимую насадку(7 или 8)(рис.3 и рис.1).

Закрепите насадку (7 или 8) и шайбу (9), плотно закрутив винт (10) в отверстие (12) шестигранным ключом.

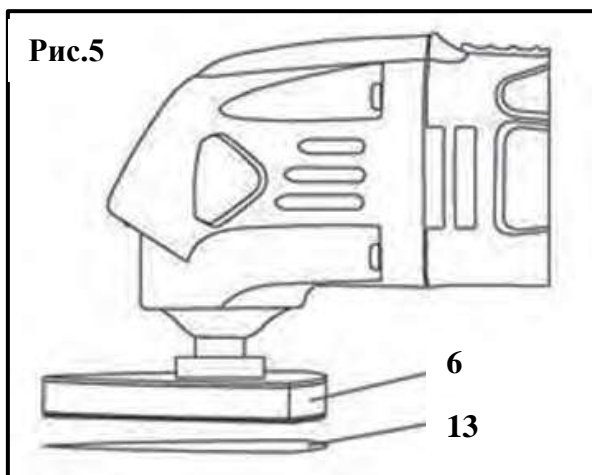


ВНИМАНИЕ! Установите насадку в держатель (5) так, чтобы она зацепилась за все штифты держателя и плотно прилегала к нему. Насадка должна быть жестко закреплена в держателе.



ПРИМЕЧАНИЕ! Некоторые насадки могут монтироваться перпендикулярно или под углом к инструменту при необходимости (рис.4).

5.2. Установка шлифовального инструмента.



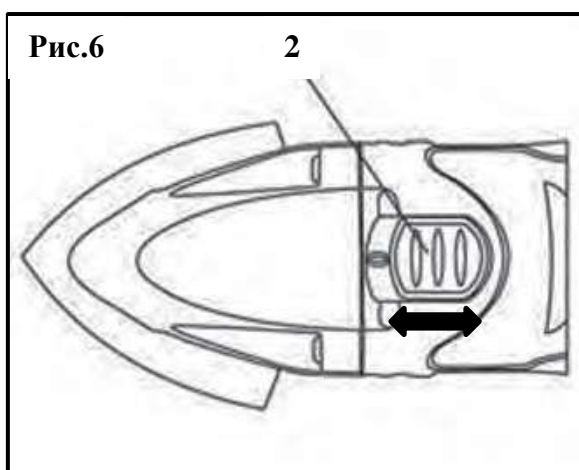
Установите шлифовальную подошву (6) в инструмент.

Выровняйте и плотно прижмите наждачную бумагу (13) к подошве (рис.5).

ПРИМЕЧАНИЕ! Установите наждачную бумагу так, чтобы отверстия в ней совпали с отверстиями в шлифовальной подошве. Равномерно прижимайте наждачную бумагу к подошве при установке.

Для замены просто снимите использованный шлифовальный лист. При необходимости удалите пыль с подошвы и установите новый лист.

5.3. Включение/выключение инструмента.



Для включения инструмента подключите штекер сетевого кабеля к сети. Плотно удерживайте инструмент в руке. Затем передвиньте ползунковый выключатель (2) для включения/выключения инструмента.

ВНИМАНИЕ! Не включайте и не выключайте инструмент под нагрузкой!

ПРИМЕЧАНИЕ! В зависимости от применения потребуется изменение положения руки для достижения максимального удобства и контроля. Удерживая инструмент, не закрывайте рукой его вентиляционные отверстия. При перекрытии вентиляционных отверстий электродвигатель может перегреться.

5.4. Порядок работы.

5.4.1. Подготовка к работе.

- После транспортирования электроинструмента в зимних условиях, в случае включения в помещении, необходимо выдержать его при комнатной температуре не менее 2х часов до полного высыхания влаги на инструменте.
- Визуальным осмотром проверить состояние электроинструмента, сетевого кабеля.
- Проверить работу выключателя(на выключенной машине). Его работа должна быть четкой, без заеданий в крайних положениях.
- Проверить работу инструмента на холостом ходу, произведя несколько пробных включений.
- Применяйте только неповрежденные пильные полотна без дефектов. Погнутые, тупые или поврежденные полотна могут сломаться и привести к травме.
- При распиливании легких строительных материалов соблюдайте нормативные требования и рекомендации поставщиков материалов.

- Методом врезания можно обрабатывать только мягкие материалы, например древесину, гипсокартон и т. п.
- При работе используйте защитные очки и перчатки, а также приспособления для защиты органов слуха и дыхания.

5.4.2. Выполнение отрезных работ.

- Установите прямое лезвие по дереву(8) в держатель насадок (5).
- Проверьте соответствие напряжения питающей сети. Подключите инструмент к сети. Крепко удерживая инструмент, передвиньте выключатель (2) в положение ВКЛ.
- Плавно поднесите инструмент к обрабатываемой поверхности. Медленно перемещайте инструмент при резке (рис.7)
- При достижении необходимого результата отведите инструмент от обрабатываемой поверхности и переместите выключатель в положение ВЫКЛ.
- После полной остановки двигателя извлеките вилку из розетки.

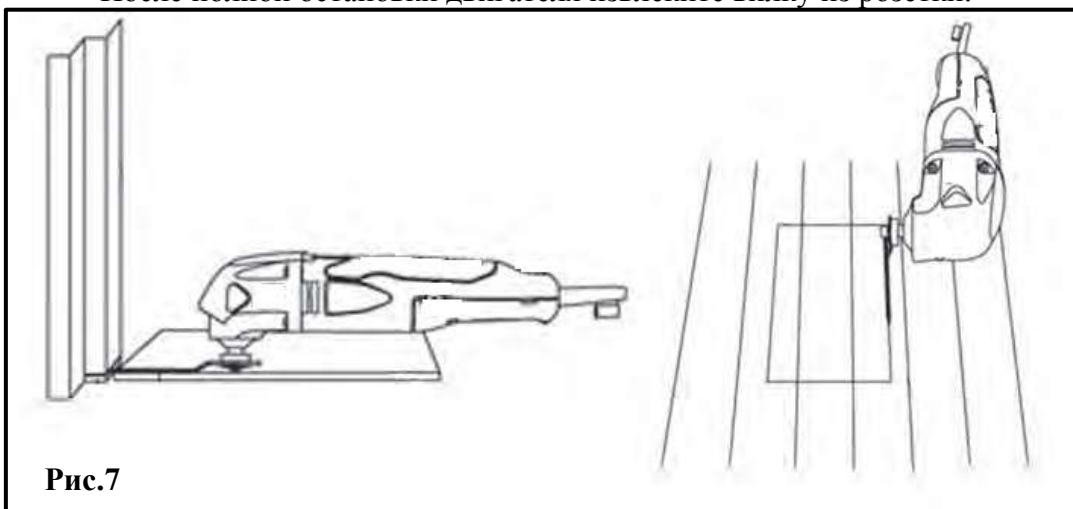


Рис.7

ВНИМАНИЕ!

1. Не нужно сильно давить на инструмент, перекашивать его или выполнять колебательное движение.
2. Чтобы случайно не повредить во время работы сетевой кабель, постоянно следите за его положением.

5.4.3. Выполнение шлифовальных работ.

- Установите шлифовальную подошву (6) в держатель насадок.
- При необходимости установите новую наждачную бумагу (13) на подошву (рис.5).
- Включите инструмент.
- Плавно поднести инструмент к обрабатываемой поверхности.
- Круговыми движениями перемещайте инструмент по заготовке.
- При достижении необходимого результата отведите инструмент от обрабатываемой поверхности и переместите выключатель в положение ВЫКЛ.
- После полной остановки двигателя извлеките вилку из розетки.

5.4.4. По окончании работы.

- Отключить инструмент от электросети.
- Очистить электроинструмент и дополнительные принадлежности от грязи. В случае сильного загрязнения протереть инструмент влажной салфеткой, исключая попадание влаги на инструмент в виде капель. После этого вытереть инструмент насухо. Запрещается использовать для этих целей жидкости, растворы, химикаты отрицательно действующие на материал корпуса, узлы и детали электроинструмента(например: ацетон, растворители, щелочи, кислоты и т.п).

- Хранить инструмент при положительной температуре окружающей среды, но не выше +40 градусов и относительной влажности воздуха не более 80%.
- При длительных перерывах в работе, металлические внешние узлы и детали покрыть слоем консервационной смазки.
- Условия хранения и транспортировки должны исключать возможность механических повреждений и воздействие атмосферных осадков.

6. УСЛОВИЯ ГАРАНТИЙНОГО ОБСЛУЖИВАНИЯ.

Поздравляем Вас с покупкой нашего изделия, и выражаем признательность за Ваш выбор. Надежная работа данного изделия в течение всего срока эксплуатации - предмет особой заботы наших сервисных центров. В случае возникновения каких-либо проблем в процессе эксплуатации изделия рекомендуем Вам обращаться только в сервисные центры, адреса и телефоны которых Вы сможете найти в Гарантийном талоне или узнать в магазине.

При покупке изделия требуйте проверки его комплектности и исправности в Вашем присутствии, инструкцию по эксплуатации и заполненный Гарантийный талон на русском языке. При отсутствии у Вас правильно заполненного гарантийного талона мы будем вынуждены отклонить Ваши претензии по качеству данного изделия.

Во избежании недоразумений убедительно просим Вас перед началом работы с изделием внимательно ознакомиться с инструкцией по его эксплуатации.

Обращаем Ваше внимание на исключительно бытовое назначение данного изделия.

Правовой основой настоящих гарантийных условий является действующее Законодательство и, в частности, Закон "О защите прав потребителей".

Гарантийный срок на данное изделие составляет **12 месяцев**, и исчисляется со дня продажи через розничную торговую сеть. В случае устранения недостатков изделия, гарантийный срок продлевается на период, в течение которого оно не использовалось.

Наши гарантийные обязательства распространяются только на неисправности, выявленные в течение гарантийного срока и обусловленные производственными факторами.

Обращаем Ваше внимание на то, что данный инструмент служит исключительно для личных, семейных и домашних нужд, не связанных с осуществлением предпринимательской деятельности

Гарантийные обязательства не распространяются на неисправности изделия, возникшие в результате:

- Несоблюдения пользователем предписаний инструкции по эксплуатации изделия. Механического повреждения, вызванного внешним ударным или любым иным воздействием. Использования изделия в профессиональных целях и объёмах.
- Применения изделия не по назначению.
- Стихийного бедствия, действия непреодолимой силы (пожар, несчастный случай, наводнение, удар молнии и др.) или иными бытовыми факторами.
- Неблагоприятных атмосферных и иных внешних воздействий на изделие, таких как дождь, снег, повышенная влажность, нагрев, агрессивные среды.
- Использования принадлежностей, расходных материалов и запчастей, не рекомендованных или не одобренных производителем.
- Проникновения внутрь изделия посторонних предметов, насекомых, материалов или веществ.
- Попыток самостоятельного ремонта инструмента, вне уполномоченного сервисного центра. К безусловным признакам которых относятся: сорванные гарантийные пломбы, заломы на шлицевых частях крепежных винтов, частей корпуса и т.п.

- На сменные принадлежности (аксессуары и расходные материалы), вышедшие из строя вследствие нормального износа, такие как: угольные щетки, токоподводящие провода и кабели, зажимы, держатели, защитные щитки, шлифподшвы, и т.п.
- На расходные и режущие приспособления: резаки, пильные диски, полотна и элементы их крепления.
- На неисправности, возникшие в результате перегрузки, а также вследствие несоответствия параметров напряжения сети номинальному, повлекшей выход из строя электродвигателя (ротора и статора одновременно; сгорание ротора или статора с оплавлением изоляционных втулок), выключателей, выпрямителя, автоматических контрольных плат других узлов и деталей.
- К безусловным признакам перегрузки изделия относятся, помимо прочих: появление цветов побежалости, деформация, обугливание изоляции проводов под воздействием высокой температуры.
- Ненадлежащего обращения при эксплуатации, хранении и обслуживании (наличие ржавчины, засорение системы охлаждения отходами, несвоевременной очистки, блокировки узлов и механизмов, забивание внутренних и внешних полостей пылью и грязью).

Изготовитель обязуется в течение гарантийного срока эксплуатации безвозмездно исправлять дефекты продукции. Гарантийный ремонт инструмента производится изготовителем по предъявлении гарантийного талона, а послегарантийный - в специализированных ремонтных мастерских. Изготовитель не принимает претензии на некомплектность и механические повреждения инструмента после его продажи.

Адреса Сервисных центров:

г. Нижний Новгород, Московское шоссе, 300 т. +7 (831) 274-89-66, 274-89-74, 274-89-68

г. Казань, Сибирский тракт, 34/12 т. +7 (843) 526-74-84, 526-74-85

Изделие сдаётся на гарантийный ремонт **В ПОЛНОЙ КОМПЛЕКТАЦИИ, ОЧИЩЕННОЕ ОТ ПЫЛИ И ГРЯЗИ!**

Транспортные расходы не входят в объем гарантийного обслуживания.

- В случае несвоевременного извещения о выявленных неисправностях, фирма Продавец оставляет за собой право отказаться полностью или частично от удовлетворения предъявляемых претензий (ст.483 ГК РФ)

- Запрещается нарушение заводских регулировок. Регулировку должны производить только в сервисном центре.

- Ответственность по настоящей гарантии ответственности за товар могут быть переданы Покупателем другим лицам при условии, что лицо, принявшее на себя права по гарантийной ответственности за товар, одновременно принимает на себя и все обязательства, принятые подписавшим настоящий договор Покупателем.

Требуйте от организации, продавшей изделие, правильного и полного заполнения всех граф настоящего документа.

Талон, заполненный неправильно, является недействительным.

Поля, отмеченные в гарантийном талоне * (в т.ч. на обороте), обязательны к заполнению!

При не полностью заполненном талоне, покупатель теряет право на бесплатный ремонт.

На протяжении всего гарантийного срока сохраняйте комплектность набора и заводскую упаковку инструмента.