

# REDVERG

## ИНСТРУКЦИЯ ПО ЭКСПЛУАТАЦИИ



**ТОРЦОВОЧНАЯ ПИЛА REDVERG  
RD-MS190-1000**

**ВНИМАНИЕ!** При использовании электроинструмента необходимо соблюдать приведенные ниже правила техники безопасности, чтобы избежать риска удара электрическим током, получения травмы и возгорания. Внимательно прочитайте данные указания перед использованием электроинструмента и сохраните инструкцию для обращения в дальнейшем.

## **1. ОБЩИЕ ПРАВИЛА ТЕХНИКИ БЕЗОПАСНОСТИ.**

### **1. Поддерживайте порядок на рабочем месте.**

- Беспорядок на рабочем месте может привести к несчастным случаям.

### **2. Примите во внимание условия окружающей среды.**

- Не работайте с электроинструментом под дождем;
- Не используйте электроинструмент в условиях повышенной влажности;
- Не используйте электроинструмент, если присутствует риск возгорания или взрыва.

### **3. Защитите себя от удара электрическим током.**

- Избегайте физического контакта с заземленными деталями (например, трубами, радиаторами, электрическими плитами, холодильными установками).

### **4. Не работайте в присутствии посторонних.**

- Не позволяйте посторонним, особенно детям, дотрагиваться до электроинструмента или кабеля;
- Не допускайте присутствия посторонних в рабочей зоне;
- Оператору должно быть не менее 18 лет; ученики допускаются к работе в возрасте от 16 лет, только под контролем взрослых.

### **5. Храните инструмент в надежном месте.**

- Неиспользуемый электроинструмент должен храниться в сухом, недоступном для детей месте.

### **6. Не превышайте допустимого рабочего диапазона.**

- Электроинструмент работает лучше и безопаснее в предусмотренном рабочем диапазоне.

### **7. Используйте инструмент, подходящий для условий эксплуатации.**

- Не используйте инструмент с низкой мощностью для тяжелых условий эксплуатации;
- Не используйте инструмент для целей, для которых он не предназначен. Например, не используйте циркулярные пилы, которые сложно удерживать в руках, для распила веток или бревен.

### **8. Носите подходящую одежду.**

- Не носите свободную одежду и украшения, которые могут попасть в механизм;
- При работе на открытом воздухе рекомендуется носить обувь на нескользящей подошве;
- Убирайте длинные волосы назад, под сетку.

### **9. Используйте средства индивидуальной защиты**

- Носите защитные очки;
- Во время работы, при которой образуется много пыли, носите защитную маску.

### **10. Подключите устройство для удаления пыли.**

- При наличии соединений для подключения устройств для сбора пыли убедитесь, что подключение выполнено правильно;
- Работа в замкнутом пространстве разрешена только при наличии подходящей системы вентиляции.

### **11. Не используйте кабель для целей, для которых он не предназначен.**

- Не тяните за кабель, чтобы извлечь вилку из розетки. Защищайте кабель от воздействий высокой температуры, масла или острых кромок.

### **12. Закрепите заготовку.**

- Используйте зажимной патрон или клещи, чтобы зафиксировать заготовку. Это обеспечивает более надежную фиксацию, нежели при фиксации рукой;

- Если заготовка имеет большую длину (стол, эстакада и т.д.), используйте дополнительную опору, чтобы предотвратить опрокидывание машины.

**13. Займите устойчивое положение.**

- Убедитесь, что у вас под ногами надежная опора, и всегда поддерживайте равновесие;  
- Избегайте работы в неудобном положении, при котором одна или обе руки могут соприкоснуться с диском.

**14. Обеспечьте уход за режущими инструментами.**

- Для более эффективной и безопасной работы режущие инструменты всегда должны быть чистыми и острыми;  
- Соблюдайте указания по смазке и замене сменных компонентов;  
- Регулярно проверяйте соединительный кабель и в случае повреждения обеспечьте его замену силами квалифицированного специалиста;  
- Регулярно осматривайте удлинитель и заменяйте в случае повреждения;  
- Рукоятка должна быть сухой, чистой и не иметь следов масла и смазки.

**15. Извлекайте вилку из розетки.**

- Никогда не снимайте щепки, опилки и фрагменты древесины с работающего диска;  
- Отключайте инструмент от сети на время хранения или перед техническим обслуживанием и заменой сменных компонентов, такие как диски, насадки и т.д.

**16. Не оставляйте на инструменте ключей.**

- Перед включением убедитесь, что вы убрали ключи и прочие регулировочные инструменты.

**17. Избегайте непреднамеренного запуска.**

- Перед подключением к сети убедитесь, что выключатель находится в положении «выкл.».

**18. Используйте удлинитель, предназначенный для работы вне помещения.**

- При работе вне помещения используйте только одобренные и специально предназначенные для данной цели удлинители;  
- Перед использованием необходимо снять кабель с барабана.

**19. Будьте бдительны.**

- Следите за тем, что вы делаете. Будьте внимательны во время работы. Не используйте инструмент, находясь в рассеянном состоянии.

**20. Проверяйте электроинструмент на предмет потенциальных повреждений.**

- Перед работой с электроинструментом необходимо тщательно осматривать защитные приспособления и прочие детали, чтобы убедиться в их исправности и надлежащем функционировании;  
- Убедитесь, что движущиеся детали работают надлежащим образом, не заедают и не повреждены. Чтобы достичь бесперебойного функционирования электроинструмента, все детали должны быть правильно установлены и все условия соблюдены;  
- Защитная крышка не должна фиксироваться в открытом положении;  
- Поврежденные защитные устройства и детали подлежат ремонту в соответствующем сервисном центре, если иное не указано в руководстве;  
- Поврежденные выключатели подлежат замене в центре обслуживания заказчиков;  
- Не используйте неисправный или поврежденный соединительный кабель;  
- Не используйте электроинструмент, который не включается и не отключается при помощи выключателя.

**21. ВНИМАНИЕ!**

- Проявляйте повышенную осторожность при двойном распиле.

**22. ВНИМАНИЕ!**

- Использование других насадок и прочих принадлежностей несет в себе риск получения травмы.

**23. Отдавайте инструмент в ремонт профессионалам.**

- Данный электроинструмент соответствует применимым стандартам в области безопасности. Ремонт должен осуществляться только квалифицированным электриком с использованием оригинальных запасных частей. Несоблюдение данного требования может привести к несчастному случаю.

## **Дополнительные меры предосторожности.**

### **1. Меры предосторожности.**

- Предупреждение: не используйте поврежденные или деформированные диски;
  - Заменяйте изношенные пластины для пропила;
  - Используйте только те пильные диски, которые рекомендованы производителем ;
  - Убедитесь, что вы выбрали подходящую пилу для работы с материалом;
  - Используйте соответствующие средства индивидуальной защиты.
- Сюда также относятся средства для защиты органов слуха (не входят в комплект поставки);
- Обеспечьте защиту органов дыхания во избежание риска вдыхания вредной пыли;
  - Носите перчатки при работе с пильными дисками и грубыми материалами. По возможности переносите пильные диски только в контейнере;
  - Опилки и щепки, образующиеся во время работы, могут привести к потере зрения;
  - Перед распилом древесины подсоедините к электроинструменту устройство для сбора пыли. Образование пыли, помимо прочего, зависит от типа обрабатываемого материала, поэтому важно использовать правильный метод сбора пыли и настройки системы вытяжки;
  - Не используйте пильные диски, изготовленные из быстрорежущей легированной стали.

### **2. Техническое обслуживание и ремонт.**

- Перед настройкой или ремонтом отключайте инструмент от сети;
- Уровень шума во время работы зависит от многих факторов, включая характеристики пильных дисков, состояние пильных дисков и инструмента. По возможности используйте диски, предназначенные для работы с пониженным уровнем шума. Регулярно осматривайте электроинструмент и сменные принадлежности, при необходимости проводите ремонт, чтобы снизить уровень шума;
- При обнаружении неисправностей электроинструмента и защитных устройств немедленно сообщайте лицу, ответственному за безопасность.

### **3. Безопасность эксплуатации.**

- Используйте только те пильные диски, максимально допустимая скорость вращения которых не ниже, чем максимальная скорость вращения шпинделя, и которые подходят для обрабатываемого материала;
- Убедитесь, что пильный диск не касается поворотного стола в любом положении, предварительно отключив пилу от сети и провернув диск вручную. При необходимости отрегулируйте пильную раму;
- При транспортировке электроинструментов используйте только транспортировочные устройства. Никогда не используйте защитные приспособления для погрузки/разгрузки или транспортировки;
- Убедитесь, что нижняя часть пильного диска закрыта при транспортировке, например, защитным устройством;
- Убедитесь, что используются разделители и кольца шпинделя, обозначенные производителем как подходящие для данной цели;
- Пол вокруг машины должен быть ровным и чистым, щепки и обрезки, образовавшиеся во время работы, должны быть удалены;
- Не удаляйте обрезки и прочие детали заготовок во время работы машины;
- Убедитесь, что машина закреплена на столе;

- Обеспечьте опору для длинных заготовок (например, при помощи роликового стола), чтобы предотвратить прогиб на концах.

**ПРЕДУПРЕЖДЕНИЕ.** Данный электроинструмент во время работы создает электромагнитное поле. Данное поле в определенных условиях может воздействовать на активные или пассивные медицинские имплантаты. Чтобы предотвратить риск серьезных и даже опасных для жизни травм, мы рекомендуем лицам с медицинскими имплантатами проконсультироваться с врачом и производителем имплантата перед работой с электроинструментом.

### **МЕРЫ ПРЕДОСТОРОЖНОСТИ ПРИ РАБОТЕ С ПИЛЬНЫМИ ДИСКАМИ.**

1. Используйте только те сменные компоненты, которые специально предназначены для той или иной цели.
2. Не превышайте максимальной скорости вращения. Максимальная скорость, указанная на насадке, не должна быть превышена. Придерживайтесь диапазона скоростей, если таковой указан.
3. Соблюдайте направление вращения пильного диска.
4. Не используйте насадки с трещинами и иными повреждениями. Ремонт не допускается.
5. Удаляйте смазку, масло и воду с поверхности зажимов.
6. Не используйте ослабленные кольца или подшипники для уменьшения отверстий пильного диска.
7. Убедитесь, что кольца для фиксации насадки имеют тот же диаметр, что и режущий инструмент.
8. Убедитесь, что кольца для фиксации зафиксированы параллельно друг другу.
9. Обращайтесь с насадками осторожно. Оптимальным вариантом является их хранение в оригинальной упаковке или специальных контейнерах. Используйте защитные перчатки, чтобы улучшить захват и снизить риск получения травмы.
10. Перед использованием насадок убедитесь, что все защитные приспособления надлежащим образом закреплены.
11. Перед использованием убедитесь, что насадки соответствуют техническим характеристикам данного электроинструмента и надлежащим образом закреплены.
12. Используйте входящие в комплект поставки пильные диски только для распила древесины и никогда не используйте их для резки металлов.

### **Остаточные риски!**

**Машина сконструирована в соответствии с последними достижениями науки и техники и утвержденными требованиями в области технической безопасности.**

**Продукция изготовлена в соответствии с требованиями:**

**ТР ТС 010/2011 «О безопасности машин и оборудования»**

**Однако при эксплуатации могут присутствовать отдельные остаточные риски.**

- Угроза для здоровья при использовании ненадлежащих электрических кабелей;
- Даже при соблюдении всех мер предосторожности могут присутствовать некоторые остаточные риски;
- Остаточные риски могут быть минимизированы при строгом соблюдении мер предосторожности и правил эксплуатации, содержащихся в данном руководстве;
- Не прикладывайте к оборудованию чрезмерной нагрузки: избыточное давление во время распила быстро повредит пильный диск, что приведет к снижению эксплуатационных характеристик машины в области обработки и точности реза;
- При резке пластика, пожалуйста, всегда используйте зажимы: заготовка всегда должна быть зафиксирована зажимами;
- Избегайте непреднамеренного запуска машины: при подключении оборудования к сети кнопка включения не должна быть нажатой;
- Используйте инструменты, рекомендованные в данном руководстве. Это обеспечит максимальную эффективность работы вашей пилы;



- Во время работы машины держите руки вне зоны обработки. Перед любой операцией отпустите кнопку на ручке и отключите машину.

## 2. ТЕХНИЧЕСКИЕ ХАРАКТЕРИСТИКИ.

Характеристики	RD-MS190-1000
Параметры сети	220 В/50 Гц
Потребляемая мощность	1000 Вт
Число оборотов хол. хода	5500 об/мин
Размеры пильного диска	190x30ммx24Т
<b>Характеристики реза:</b>	
0°x 0°	47x110 мм
45°x 0°	75x47 мм
0°x 45°	110x25 мм
45°x 45°	75x25 мм

### Уровень шума:

Уровень звукового давления  
L<sub>pA</sub> - 91,8 дБ(А)

Уровень звуковой мощности  
L<sub>WA</sub> - 108,26дБ(А)

Погрешность К: 3,0 дБ(А)

### КОМПЛЕКТ ПОСТАВКИ.

Зажим (струбцина)- 1 шт.;  
Пылесборный мешок- 1шт.;  
Шестигранный ключ- 1 шт.;  
Инструкция по эксплуатации- 1 шт.

**ВНИМАНИЕ!** Конструкция и технические характеристики вашей пилы, может отличаться от конструкции указанной на рисунках данной инструкции. Производитель оставляет за собой право изменять конструкцию изделия без предварительного уведомления.

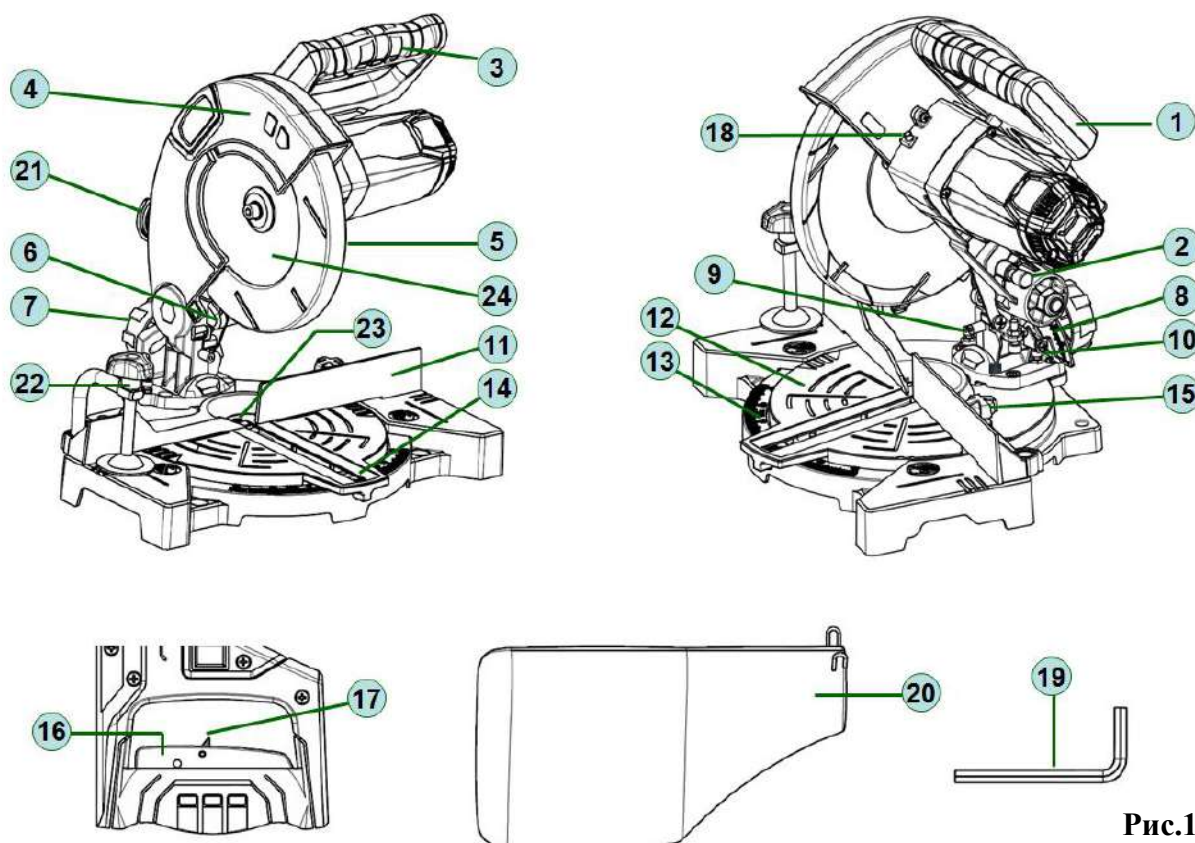


Рис.1

1. Пильный рычаг; 2. Фиксатор; 3. Рукоятка; 4. Верхний защитный кожух; 5. Защитный кожух пильного диска; 6. Отводящий рычаг; 7. Ручка фиксации угла наклона; 8. Шкала угла наклона;
9. Регулировочный винт скоса 45°; 10. Регулировочный винт скоса 0°; 11. Упорная рейка;
12. Поворотный стол ; 13. Шкала поворотного стола; 14. Прорезная пластина; 15. Винт фиксации поворотного стола; 16. Выключатель; 17. Блокировка выключателя; 18. Кнопка блокировки шпинделя; 19. Шестигранный ключ; 20. Мешок для пыли; 21. Патрубок отвода пыли; 22. Струбцина.

**ВНИМАНИЕ!** Схемы и рисунки в данной инструкции носят информативный характер и могут отличаться от конструкции вашей модели. Производитель оставляет за собой право изменять конструкцию и технические параметры изделия без предупреждения.

## 4. МОНТАЖ, УСТАНОВКА И РЕГУЛИРОВКИ.

### 4.1. Извлечение из упаковки.

Извлеките машину из упаковки, которая защищает ее во время транспортировки, не повреждая упаковку, чтобы иметь возможность использовать ее в дальнейшем для транспортировки или длительного хранения пилы.



Рис. 2

**В комплекте поставляется (Рис.2):**

- Зажим (струбцина)- 1 шт.;
- Пылесборный мешок- 1 шт.;
- Ключ шестигранный- 1 шт.;
- Инструкция по эксплуатации- 1шт.

### 4.2. Размещение/Рабочее место(рис.3).

**ПРЕДУПРЕЖДЕНИЕ:** Чтобы снизить риск получения травмы от неожиданного смещения пилы, установите пилу на верстак или ножки. В основании пилы имеются четыре отверстия для установки пилы. Если пила будет использоваться стационарно, зафиксируйте ее на верстаке или на ножках при помощи подходящих болтов и гаек (не входят в комплект изделия).

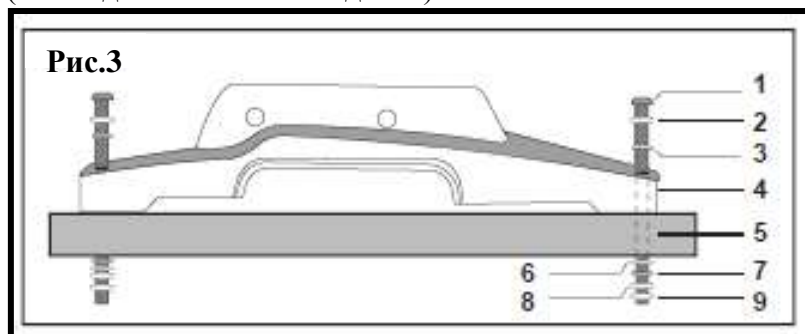


Рис.3

1. Болт с шестигранной головкой;
2. Пружинная шайба;
3. Плоская шайба;
4. Основание пилы;
5. Верстак;
6. Плоская шайба;
7. Пружинная шайба;
8. Шестигранная шайба;
9. Зажимная гайка.

**ПРИМЕЧАНИЕ:** Данные детали не входят в комплект поставки.

1. Затяните фиксатор пилы и фиксатор наклона.
2. Разместите пилу так, чтобы к ней невозможно было подойти сзади. Обрезки, образующиеся во время распила, могут нанести травму.
3. Разместите пилу на твердой, ровной поверхности. Рабочая зона должна быть достаточно просторной для работы с оборудованием и поддержки заготовки.
4. Обеспечьте опору для пилы, предотвращающую наклон и раскачивание оборудования.
5. Закрепите пилу на опорной поверхности при помощи болтов или зажимов.

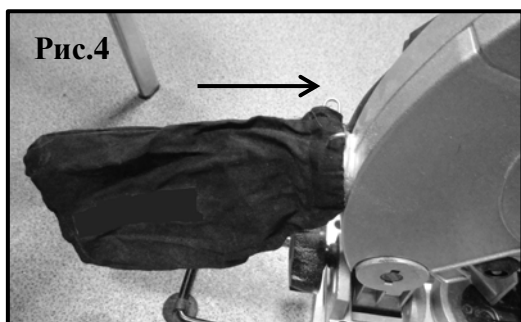


Рис.4

**Установите пылесборный мешок (рис.4).**

Возьмитесь за металлическое кольцо на пылесборном мешке и прикрепите его к отверстию в зоне двигателя.



Рис.5

**Установите зажим (рис.5).**

Вставьте штырь зажима в отверстие основания.

**ПРЕДУПРЕЖДЕНИЕ:** Чтобы снизить риск получения травмы, всегда отключайте пилу от источника питания перед заменой или регулировкой любых деталей машины. Направление вращения, указанное стрелкой на ограждении, должно соответствовать направлению вращения, указанному стрелкой на диске. Зубья диска всегда должны быть направлены вниз, если смотреть на пилу спереди. Проверьте затяжку винта шпинделя.

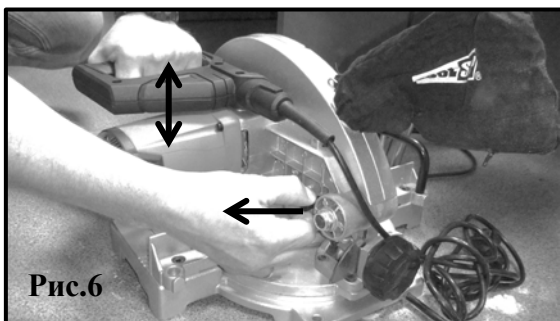


Рис.6

**Поднимите режущую голову (рис.6).**

1. Слегка надавите на основную рукоятку рукой.
2. Полностью вытяните фиксатор. Позвольте режущей голове занять крайнее верхнее положение.

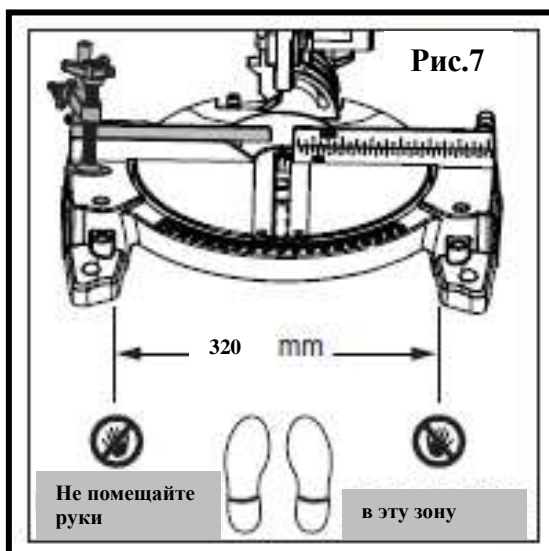


Рис.7

**Схема расположения ног и тела оператора (рис.7).**

Никогда не помещайте руки в зону, отмеченную на рисунке соответствующим символом (держите их на расстоянии от диска). Используйте пиктограммы на поворотном столе машины в качестве подсказок по безопасной эксплуатации. Крепко прижмите заготовку к ограждению, чтобы предотвратить смещение. При необходимости используйте зажим, но следите за тем, чтобы он не находился на пути диска или других движущихся деталей.



### 4.3. Регулировка угла наклона.

Оператор может проводить различные проверки и регулировки данной машины. Для этого потребуется угольник (не входит в комплект поставки).

**ПРЕДУПРЕЖДЕНИЕ:** Проводить регулировку зажимного устройства допускается только после отключения пилы от источника питания.

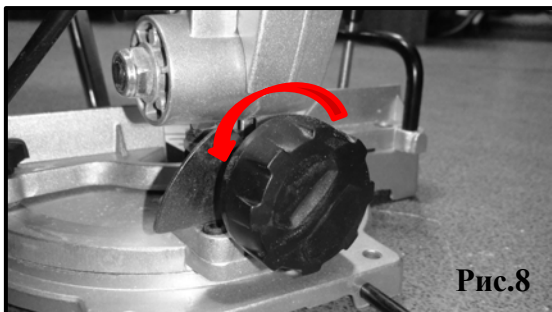


Рис.8

#### Настройка угла наклона (рис. 8,8а).

1. Ослабьте ручку фиксации угла наклона против часовой стрелки (рис.8).
2. Наклоните режущую головку влево на необходимый угол наклона ориентируясь на шкалу от 0-45 градусов (рис.8а).
3. Зафиксируйте ручку фиксации угла наклона по часовой стрелки (рис.8).

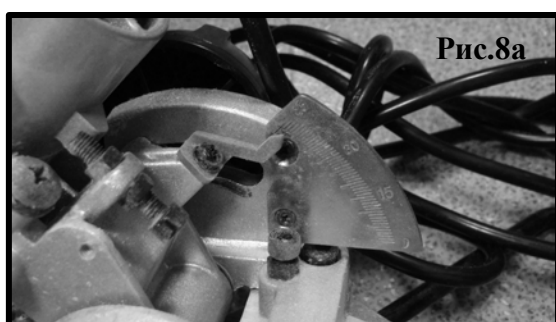


Рис.8а

#### Регулировка положения указателя угла наклона.

**ПРИМЕЧАНИЕ:** Оператор должен убедиться, что диск расположен прямо перпендикулярно столу, когда находится в прямом положении и упирается в ограничитель.

Если указатель не указывает точно на отметку шкалы, необходимо регулировка.

Ослабьте винт указателя наклона при помощи крестовой отвертки, чтобы отрегулировать указатель наклона таким образом, чтобы он указывал точно на отметку. Затяните винт (рис.9).

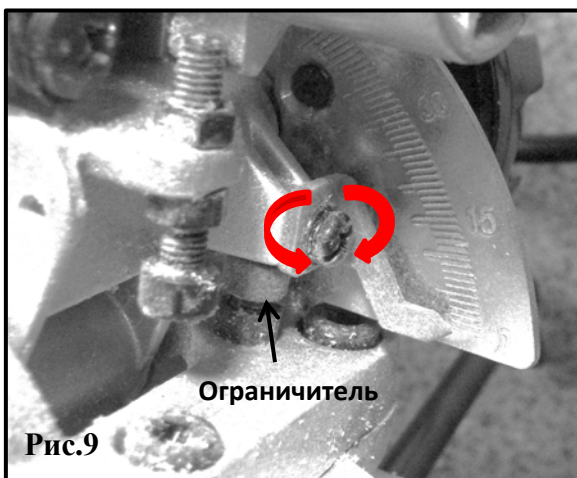
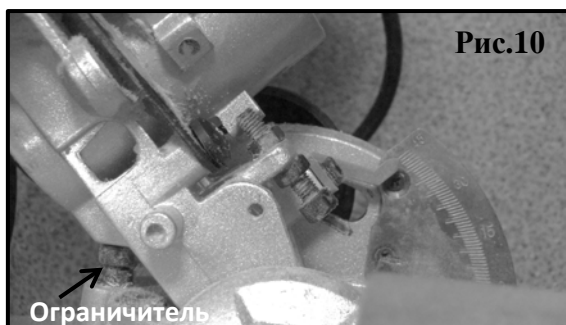


Рис.9

#### Регулировка ограничителя наклона.

1. Ослабьте фиксатор угла наклона и наклоните режущую голову влево до упора так, чтобы она коснулась ограничителя (рис.10).
2. При необходимости проведите дополнительную регулировку ограничителя с помощью шестигранного ключа выкручивая его или заворачивая, чтобы стрелка указателя указывала по шкале 45 градусов (рис.10).
4. Верните режущую голову в прямое положение.
5. Используйте шестигранный ключ (не входит в комплект поставки), чтобы поворачивать винт ограничителя вовнутрь или наружу, по мере необходимости, чтобы стрелка указателя указывала по шкале 0 градусов (рис.9).


**Рис.10**

7. Наклоните режущую голову в соответствии с настройкой и проверьте угол наклона при помощи угольника.

8. Повторяйте описанные выше действия до тех пор, пока не будет достигнут нужный угол наклона.

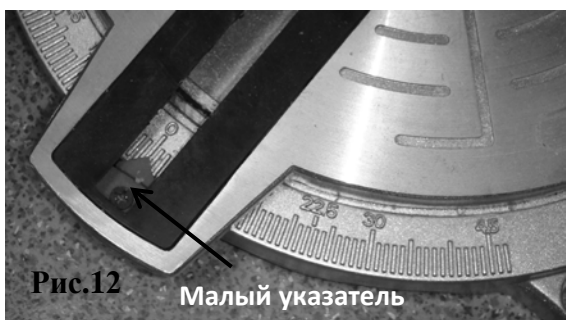

**Рис.11**

### Регулировка указателя угла наклона поворотного стола (рис.11,12).

Поворотный стол регулируется вправо или влево по шкале на угол от 0 до 45 градусов. Для поворота стола нужно ослабить фиксатор стола (рис.11) и повернуть стол на определённый угол по шкале. Завернуть фиксатор зафиксировав выбранный угол.

**Примечание:** В передней части основания машины находится малый указатель угла наклона (рис.12). Малый указатель, установленный на поворотном столе, указывает выбранный угол.

При необходимости положение указателя можно изменить, ослабив винт крестовой отверткой. После регулировки крепко затяните винт.


**Рис.12**
**Малый указатель**

## 5. ЭКСПЛУАТАЦИЯ ТОРЦОВОЧНОЙ ПИЛЫ.

### 5.1. Подготовка к работе.

- Займите удобное положение;
- Обеспечьте хорошую опору и поддерживайте равновесие.
- Стойте ближе к одной стороне, чтобы ваше лицо и тело не находились на линии возможной отдачи.
- Следите за тем, чтобы заготовка все упиралась в ограждение, при необходимости закрепите ее фиксатором.
- Пильный диск должен быть чистым, на его поверхности не должно быть опилок. Убедитесь в том, что заготовка зафиксирована в нужном положении.
- Не используйте данную пилу для резки мелких деталей. Если при резке детали ваши кисти или пальцы должны находиться на малом расстоянии от диска, такая деталь является слишком мелкой.

### 5.2. Подключение к источнику питания.

Убедитесь, что источник питания, к которому вы подключаете машину, заземлен в соответствии с действующими стандартами, а розетка исправна.

Напоминаем, что вы должны обеспечить наличие аппарата защиты, предохраняющего все линии от короткого замыкания и перегрузки.

**ПРЕДУПРЕЖДЕНИЕ:** Из соображений безопасности подключайте вилку к розетке только после того, как все этапы сборки завершены и вы ознакомились с правилами техники безопасности и инструкцией по эксплуатации.

### 5.3. Разблокировка и подъем режущей головы (рис.13).

**ПРЕДУПРЕЖДЕНИЕ:** Во избежание серьезных травм никогда не выполняйте регулировку при нажатом выключателе питания.



Рис.13

1. Слегка нажмите на режущую голову рукой;
2. Полностью вытяните фиксатор. Позвольте режущей голове занять крайнее верхнее положение;
3. Режущая голова автоматически поднимется в верхнее положение;
4. Режущая голова автоматически зафиксируется в верхнем положении.



Рис.14

#### Выключатель (рис.14,15).

Триггерный переключатель расположен с внутренней стороны рабочей рукоятки. Он не фиксируется в нажатом положении. Нажмите кнопку блокировки выключателя (17) и нажмите на сам выключатель (16) чтобы запустить двигатель.

Отключите переключатель (16) отпустив его.

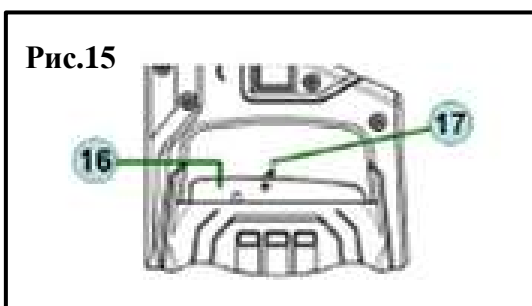


Рис.15

#### Блокировка защиты диска (рис.15).

1. При нажатии выключателя (16) произойдет автоматическая разблокировка защиты диска.
2. Отпустите рукоятку режущей головы, защита поднимется и зафиксируется в крайнем верхнем положении.

### 5.4. Маятниковый распил (рис.16).

Данный тип распила используется, в основном, при пилении заготовок малого или узкого сечения. Для распила заготовки режущая голова аккуратно опускается вниз.

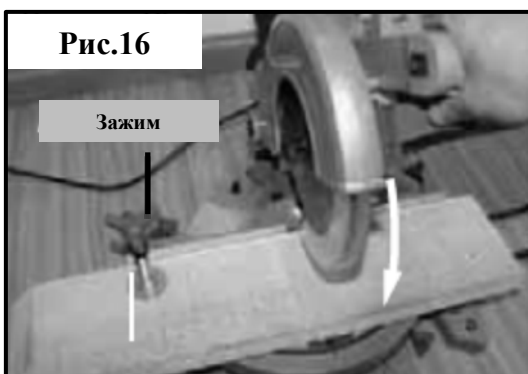


Рис.16

Зажим

1. Разместите заготовку на столе, прижав ее к ограждению, и закрепите при помощи зажима;
2. Установите зажим с левой стороны режущей головы. Возьмитесь за рукоятку.
3. Нажмите на триггерный переключатель, чтобы разблокировать режущую голову.
4. Режущая голова опустится вниз и распилит заготовку.

5. После завершения распила отпустите триггерный переключатель. Подождите, когда диск полностью остановится.
6. Подождите, пока режущая голова поднимется и зафиксируется в верхнем положении (при этом защита диска будет полностью закрывать зубья) и только после этого отпустите ее.

7. Уберите заготовку.

**Как правильно использовать зажим при маятниковом распиле (рис.17,18)?**

**ВНИМАНИЕ!** Во избежание неправильной работы и риска, пожалуйста, строго следуйте указаниям, приведенным ниже.

**ПРАВИЛЬНО**

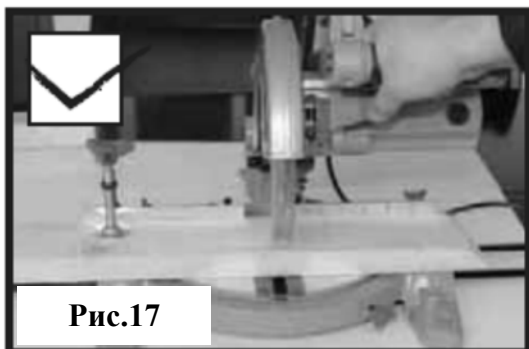


Рис.17

**НЕПРАВИЛЬНО**

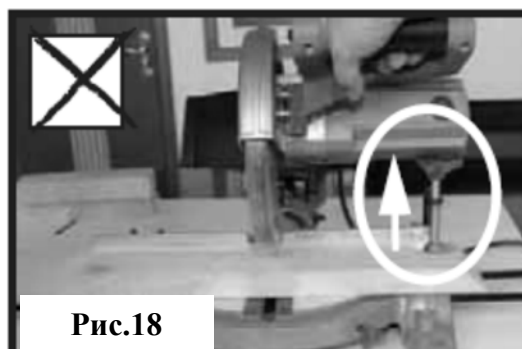


Рис.18

**ВНИМАНИЕ:** При использовании функции маятниковой резки всегда устанавливайте зажим с левой стороны от режущей головы.

### 5.5. Распил под углом (рис.19)

Поворотный стол может поворачиваться налево и направо из нормального положения. Для точности распила используется шкала.



Рис.19

1. Подключите оборудование к источнику питания;
2. Разблокируйте режущую голову;
3. Разместите заготовку на столе;
4. Установите зажим в отверстие ограждения. Теперь установите все принадлежности. Убедитесь, что вы точно выполнили установку правильно;
5. Ослабьте ручку фиксации стола, повернув ее против часовой стрелки (рис.11).

6. Поставьте поворотный стол под требуемым углом.

7. Затяните ручку фиксации стола.

8. Удерживая рукоятку, нажмите рычаг блокировки.

9. Осторожно прижимайте режущую голову до завершения резки.

10. Подготовьте оборудование к следующей операции.

**Как правильно использовать зажим при пилении под углом (рис.20,21)?**

**ВНИМАНИЕ!** Во избежание неправильной работы и риска, пожалуйста, строго следуйте указаниям, приведенным ниже.

**ВНИМАНИЕ:** При использовании функции пиления под углом всегда устанавливайте зажим с правой стороны от режущей головы.

**ПРАВИЛЬНО.**

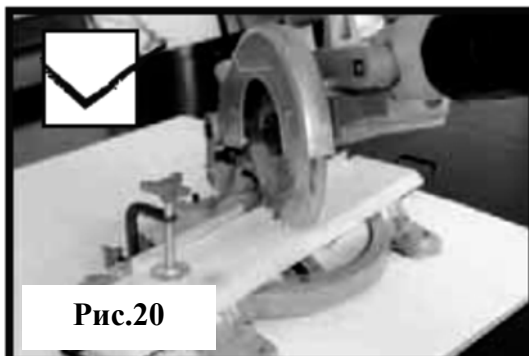


Рис.20

**НЕПРАВИЛЬНО.**

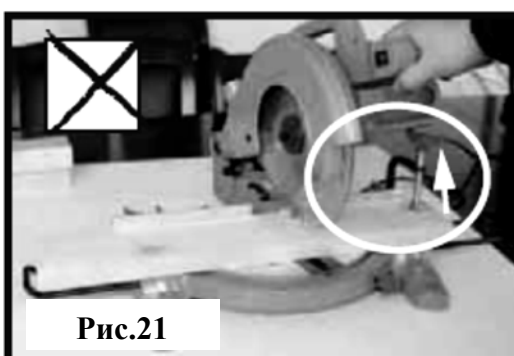


Рис.21



### 5.6. Наклон режущей головы при косом распиле (рис.8,8а)

Косой распил достигается при установке поворотного стола под углом.

**Примечание:** Может возникнуть необходимость отрегулировать верхнюю часть регулируемого ограждения, чтобы обеспечить зазор для движения режущей головы.

Режущая голова может наклоняться из нормального положения (перпендикулярно столу) только влево.

1. Ослабьте ручку фиксации угла наклона. См. рисунок 8;
2. Наклоните режущую голову под требуемым углом. Для удобства регулировки предусмотрена шкала (рис.8а);
3. После выбора нужного угла затяните ручку фиксации угла наклона.

**Для изменения положения:**

1. Поднимите режущую голову и приведите ее в удобное положение.
2. Ослабьте ручку фиксации угла наклона и выберите новый угол.
3. Затяните ручку фиксации угла наклона.

**Как правильно использовать зажим при косом распиле (рис.22,23)?**

**ВНИМАНИЕ!** Во избежание неправильной работы и риска, пожалуйста, строго следуйте указаниям, приведенным ниже.

**ПРАВИЛЬНО.**

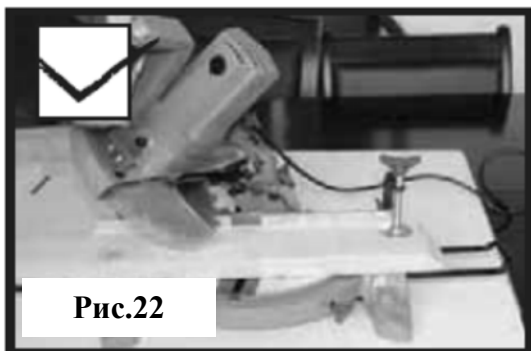


Рис.22

**НЕПРАВИЛЬНО.**

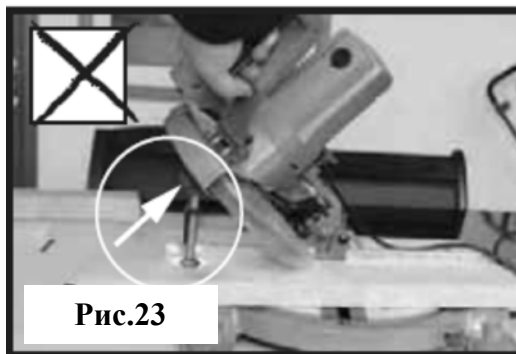


Рис.23

### 5.7. Демонтаж пильного диска.

**Как установить или заменить диск.**

**ПРЕДУПРЕЖДЕНИЕ:** Используйте для замены только оригинальные запасные части. Убедитесь, что максимальная скорость вращения диска соответствует характеристикам оборудования. Перед заменой диска отключите пилу от источника питания.

**ПРИМЕЧАНИЕ:** При установке или замене пильного диска рекомендуется использовать защитные перчатки.

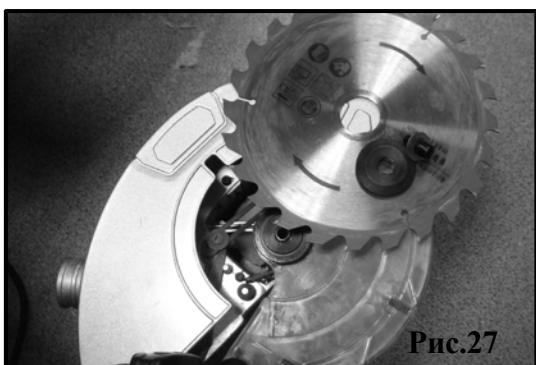
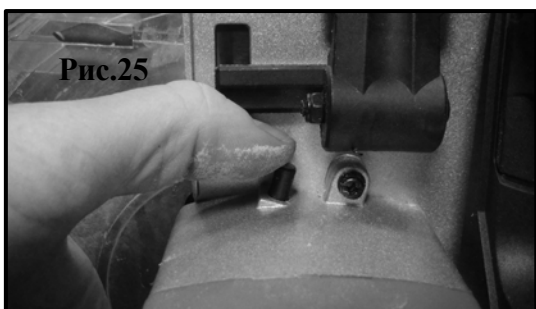


Рис.24

Обеспечьте, чтобы блокировка была снята, а режущая голова приведена в крайнее верхнее положение.

Отвинтите защиту диска крестовой отверткой и сохраните винт. См. рисунок 24.



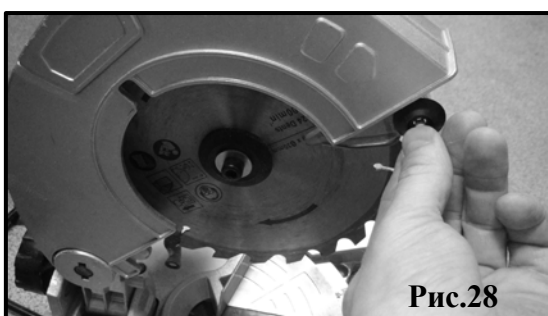


1. Нажмите кнопку блокировки шпинделя (рис.25)
2. Отвинтите зажимной винт при помощи шестигранного ключа (входит в комплект поставки). См. рисунок 26

**Примечание:** Поворачивайте винт по часовой стрелке, чтобы ослабить, и по против часовой стрелки, чтобы затянуть (рис.26).

3. Извлеките винт и верхний фланец зажима.
4. Потяните выключатель блокировки и оттяните защиту лезвия рукой.
5. Осторожно снимите пильный диск (рис.27)

### 5.8. Установка нового пильного диска (рис.28)



1. Возьмитесь за ограждение диска и задвиньте его до упора в корпус машины.
2. Установите новый диск с теми же характеристиками.
3. Установите фланец, затем затяните винт при помощи шестигранного ключа предварительно нажав кнопку блокировки шпинделя (входит в комплект поставки).
4. Установите на место все принадлежности.

**ПРЕДУПРЕЖДЕНИЕ:** Во избежание травм при демонтаже и установке пильного диска используйте защитные перчатки.

#### **Перед установкой пильного диска:**

1. Убедитесь, что диск подходит для вашей машины.
2. Убедитесь, что стрелка направления вращения на диске соответствует направлению вращения, указанному на ограждении диска машины. Зубья диска всегда должны быть направлены вниз, если смотреть на машину спереди.
3. Используя прорезь для диска, чтобы обеспечить максимальный зазор и доступ к машине, осторожно установите диск на внутреннем фланце.
4. Установите внешний фланец, шайбу и винт шпинделя.

5. Удерживайте внешний фланец диска торцовым ключом и затяните винт шпинделя.
6. Убедитесь, что диск свободно вращается, повернув его рукой.
7. Установите защиту диска так, чтобы зубья были полностью закрыты.
8. Установите выдвижную защиту диска в рабочее положение при помощи крестовой отвертки.
9. Проверьте установку, в особенности функционирование защитных ограждений.

## **6. РЕКОМЕНДАЦИИ ПО ХРАНЕНИЮ И УТИЛИЗАЦИИ.**

- Перед отправкой инструмента на длительное хранение тщательно очистите его от пыли грязи, убедитесь, что влага не попадает на инструмент, а помещение для хранения инструмента является сухим.

- Храните инструмент в недоступном для детей, сухом месте

- Избегайте помещений со слишком высокой или низкой температурой. Температура хранения инструмента должна быть от +5°C до +40°C.

- Оберегайте инструмент от прямых солнечных лучей. Лучше хранить инструмент в темноте или слабоосвещенном помещении.

- Не храните инструмент в полиэтиленовом пакете, это может способствовать повышению влажности, что нежелательно для электрического инструмента.

Срок службы изделия 2 года. Указанный срок службы действителен при соблюдении потребителем требований данного руководства по эксплуатации.

При полной выработке ресурса изделия необходимо его утилизировать с соблюдением всех норм и правил. Для этого необходимо обратиться в специализированное предприятие, которое соблюдает все законодательные требования и занимается профессиональной утилизацией электрооборудования.



**Продукция соответствует требованиям:**

**ТР ТС 004/2011** « О безопасности низковольтного оборудования»;

**ТР ТС 010/2011** «О безопасности машин и оборудования»;

**ТР ТС 020/2011** «Электромагнитная совместимость технических средств»;

**ТР ЕАЭС 037/2016** " Об ограничении применения опасных веществ в изделиях электротехники и радиоэлектроники".

**Импортер и уполномоченный представитель изготовителя:**

ООО "ТМК ОптТорг" 603002, Россия, г. Нижний Новгород, ул. Марата, д.25.

Сделано в КНР