

STIHL

STIHL HSA 25

Uputa za uporabu
Návod k použití
Návod na obsluhu
Инструкция по эксплуатации

Lietošanas instrukcija
Інструкція з експлуатації
Kasutusjuhend
Eksploatavimo instrukcija
Ръководство за употреба
Instrucțiuni de utilizare
Uputstvo za upotrebu
Navodilo za uporabo



Содержание

1	Предисловие	84	9	Включение и выключение секатора	99
2	Информация к данному руководству по эксплуатации	84	9.1	Включение секатора	99
2.1	Действующие документы	84	9.2	Выключение секатора	99
2.2	Маркировка предупредительных надписей в тексте	85	10	Проверка секатора	99
2.3	Символы в тексте	85	10.1	Проверка органов управления	99
3	Обзор	85	11	Работа с секатором	100
3.1	Секатор, аккумулятор и зарядное устройство	85	11.1	Как держать и вести секатор	100
3.2	Нож для резки кустов и нож для резки травы	86	11.2	Резка кустов	100
3.3	Символы	86	11.3	Стрижка травы	100
4	Указания по технике безопасности	86	12	После работы	100
4.1	Предупреждающие символы	86	12.1	После работы	100
4.2	Использование по назначению	87	13	Транспортировка	101
4.3	Требования к пользователю	88	13.1	Транспортировка секатора	101
4.4	Одежда и оснащение	88	13.2	Транспортировка аккумулятора	101
4.5	Рабочая зона и окружающее пространство	89	14	Хранение	101
4.6	Безопасное состояние	91	14.1	Хранение секатора	101
4.7	Выполнение работы	92	14.2	Хранение аккумулятора	101
4.8	Зарядка	93	14.3	Хранение зарядного устройства	101
4.9	Транспортировка	94	15	Очистка	102
4.10	Хранение	95	15.1	Очистка секатора	102
4.11	Очистка, техническое обслуживание и ремонт	96	15.2	Очистка ножей	102
5	Подготовка секатора к работе	96	15.3	Очистка аккумулятора	102
5.1	Подготовка секатора к работе	96	15.4	Очистка зарядного устройства	102
6	Зарядка аккумуляторов и светодиоды на аккумуляторе	96	16	Техническое обслуживание	102
6.1	Подзарядка аккумулятора	96	16.1	Заточка ножей	102
6.2	Светодиоды на зарядном устройстве	97	17	Ремонт	103
7	Сборка секатора	97	17.1	Ремонт секатора, аккумулятора и зарядного устройства	103
7.1	Монтаж и демонтаж ножей	97	18	Устранение неисправностей	104
8	Установка и извлечение аккумулятора	98	18.1	Устранение неисправностей секатора, аккумулятора или зарядного устройства	104
8.1	Установка аккумулятора	98	18.2	Устранение неисправностей зарядного устройства	105
8.2	Извлечение аккумулятора	98			



Данная инструкция по эксплуатации защищена авторским правом. Компания оставляет за собой все права, особенно право на распространение, перевод и обработку материала с помощью электронных систем.

19 Технические данные	106
19.1 Секатор STIHL HSA 25	106
19.2 Нож для стрижки кустов, нож для стрижки травы	106
19.3 аккумулятор 5120	106
19.4 Зарядное устройство в комплекте поставки	106
19.5 Уровни шума и вибрации	106
19.6 REACH	107
19.7 Установленный срок службы	107
20 Запасные части и принадлежности	107
20.1 Запасные части и принадлежности	107
21 Утилизация	107
21.1 Утилизация секатора, аккумулятора и зарядного устройства	107
22 Сертификат соответствия ЕС	107
22.1 Секатор STIHL HSA 25	107
22.2 Декларация о соответствии для зарядного устройства STIHL HSA 25	108
22.3 Знаки соответствия	108
23 Адреса	108
23.1 Штаб-квартира STIHL	108
23.2 Дочерние компании STIHL	108
23.3 Представительства STIHL	108
23.4 Импортёры STIHL	109
24 Общие указания по технике безопасности для электроинструментов	110
24.1 Введение	110
24.2 Безопасность на рабочем месте	110
24.3 Электробезопасность	110
24.4 Безопасность людей	111
24.5 Применение и обращение с электроинструментом	111
24.6 Применение и обращение с аккумуляторным инструментом	112
24.7 Техническое обслуживание	113

1 Предисловие

Уважаемый клиент,

мы рады, что вы выбрали изделие STIHL. Мы разрабатываем и производим продукцию высочайшего качества, соответствующую потребностям наших клиентов. Наша продукция обеспечивает высокую надежность даже при экстремальных нагрузках.

STIHL – это и высочайшее качество обслуживания. Наши представители всегда готовы провести для Вас компетентную консультацию и инструктаж, а также обеспечить обширную техническую поддержку.

Мы благодарим Вас за доверие и желаем приятных впечатлений от Вашего нового изделия STIHL.



Д-р Николас Штиль

ВАЖНО! ПЕРЕД ПРИМЕНЕНИЕМ ОЗНАКОМИТЬСЯ И СОХРАНИТЬ.

2 Информация к данному руководству по эксплуатации

2.1 Действующие документы

Действуют местные правила техники безопасности.

- ▶ В дополнение к настоящему руководству по эксплуатации прочесть, усвоить и сохранить следующие документы:
 - Информация по технике безопасности для аккумуляторов и изделий со встроенным аккумулятором STIHL: www.stihl.com/safety-data-sheets

2.2 Маркировка предупредительных надписей в тексте



ОПАСНОСТЬ

Указывает на возможные опасности, которые ведут к тяжелым травмам или смерти.

- ▶ Описанные меры помогут предотвратить тяжелые травмы или смерть.



ПРЕДУПРЕЖДЕНИЕ

Указывает на возможные опасности, которые могут привести к тяжелым травмам **или смерти**.

- ▶ Описанные меры помогут предотвратить тяжелые травмы или смерть.

УКАЗАНИЕ

Указывает на возможные опасности, которые могут привести к возникновению материального ущерба.

- ▶ Описанные меры помогут избежать возникновения материального ущерба.

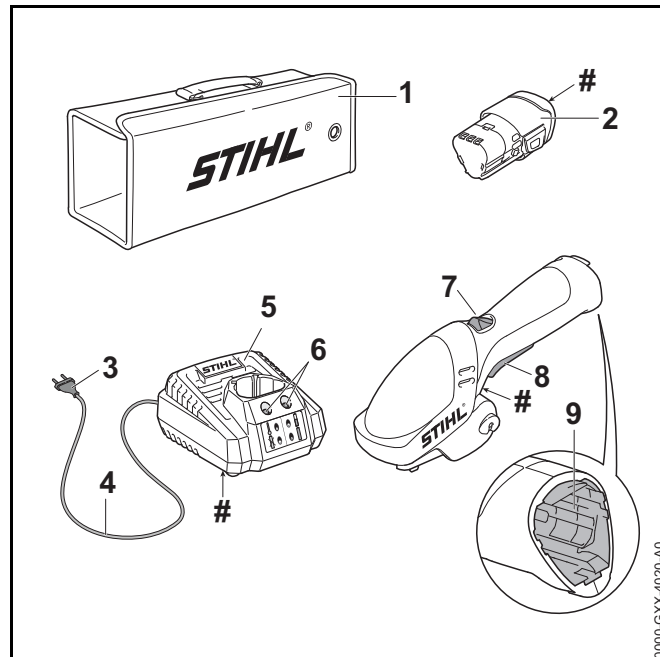
2.3 Символы в тексте



Данный символ указывает на главу в данной инструкции по эксплуатации.

3 Обзор

3.1 Секатор, аккумулятор и зарядное устройство



1 Сумка

Сумка предназначена для транспортировки и хранения секатора.

2 Аккумулятор

Аккумулятор обеспечивает секатор электроэнергией.

3 Штепсельная вилка

Штепсельная вилка соединяет кабель питания с розеткой

4 Кабель питания

Кабель питания соединяет зарядное устройство со штепсельной вилкой.

5 Зарядное устройство

Зарядное устройство предназначено для зарядки аккумулятора.

6 Светодиоды

Светодиоды отображают состояние зарядного устройства.

7 Освобождающий флажок

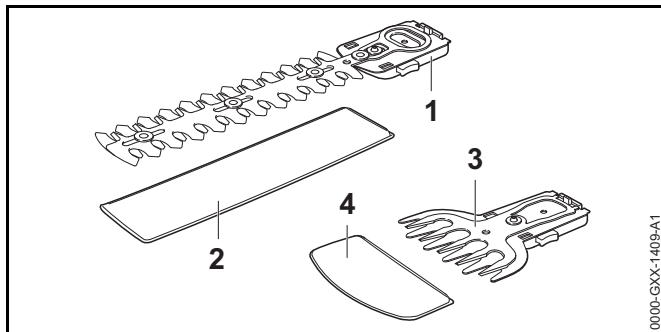
Освобождающий флажок разблокирует рычаг переключения.

8 Рычаг переключения

Рычаг переключения включает и выключает секатор.

9 Аккумуляторный отсек

В аккумуляторном отсеке размещается аккумулятор.

Заводская табличка с номером изделия**3.2 Нож для резки кустов и нож для резки травы****1 Нож для резки кустов, ножи**

Ножи выполняют резку кустов.

2 Защитный чехол ножей

Защитный чехол ножей защищает от контакта с ножом для резки кустов.

3 Нож для резки травы, ножи

Ножи выполняют резку травы.

4 Защитный чехол ножей

Защитный чехол ножей защищает от контакта с ножом для резки травы.

3.3 Символы

Символы, которые могут находиться на секаторе, аккумуляторе и зарядном устройстве, означают следующее:

**4 Указания по технике безопасности****4.1 Предупреждающие символы**

Предупреждающие символы на секаторе, аккумуляторе и зарядном устройстве означают следующее:



Соблюдать меры предосторожности и правила техники безопасности.



Прочсть, усвоить и сохранить руководство по эксплуатации.



Работать в защитных очках.



Не касаться движущихся по инерции ножей.



Не касаться движущихся ножей.



Следовать правилам техники безопасности и мерам предосторожности применительно к выбросу предметов.



Соблюдать безопасное расстояние.



Предохранять секатор и зарядное устройство от дождя и влаги.



Предохранять аккумулятор от воздействия высоких температур и открытого огня.



Не погружать аккумулятор в жидкости.



Соблюдать допустимый температурный диапазон аккумулятора.

4.2 Использование по назначению

Секатор STIHL HSA 25 используется для следующих целей:

- с ножом для стрижки кустов: стрижка кустов
- с ножом для стрижки травы: стрижка травы

Секатор запрещено использовать во время дождя.

Имеющийся в комплекте аккумулятор 5120 обеспечивает секатор электроэнергией.

Имеющееся в комплекте зарядное устройство предназначено для зарядки аккумулятора 5120.

▲ ПРЕДУПРЕЖДЕНИЕ

- Аккумуляторы и зарядные устройства, не разрешенные компанией STIHL для секатора, могут послужить причиной пожаров и взрывов. Возможны тяжелые или летальные травмы либо материальный ущерб.
 - ▶ Используйте секатор с аккумулятором 5120 из комплекта поставки.
 - ▶ Заряжайте аккумулятор 5120 зарядным устройством из комплекта поставки.
- Использование секатора, аккумулятора или зарядного устройства не по назначению может привести к тяжелым или смертельным травмам и к материальному ущербу.
 - ▶ Используйте секатор, аккумулятор и зарядное устройство так, как описано в данном руководстве по эксплуатации.

4.3 Требования к пользователю

⚠ ПРЕДУПРЕЖДЕНИЕ

- Пользователи, не прошедшие инструктаж, могут не понять или не оценить опасности, связанные с секатором, аккумулятором и зарядным устройством. Это чревато тяжелыми или смертельными травмами пользователя или других лиц.



- ▶ Прочсть, усвоить и сохранить руководство по эксплуатации.

- ▶ Если секатор, аккумулятор или зарядное устройство передаются другому лицу: передать в комплекте руководство по эксплуатации.
- ▶ Убедиться, что пользователь соответствует следующим требованиям.
 - Пользователь находится в отдохнувшем состоянии.
 - Физически, сенсорно и умственно способен к управлению секатором, аккумулятором и зарядным устройством и работе с ними. Если пользователь обладает лишь ограниченной физической, сенсорной или умственной способностью к управлению устройством, он может

работать только под наблюдением компетентного лица или руководствуясь его указаниями.

- Пользователь способен распознать и оценить опасности, связанные с секатором, аккумулятором и зарядным устройством.
- Пользователь достиг совершеннолетия или пользователь находится на профессиональном обучении под наблюдением согласно государственным предписаниям.
- Получение инструктажа у дилера STIHL или компетентного лица перед началом работы с секатором и использованием зарядного устройства.
- Отсутствие воздействия алкогольных, наркотических веществ или медицинских препаратов.
- ▶ В случае неясностей: Обратиться к дилеру STIHL.

4.4 Одежда и оснащение

⚠ ПРЕДУПРЕЖДЕНИЕ

- При работе длинные волосы могут быть затянуты в секатор. Пользователь может получить тяжелые повреждения.
 - ▶ Собрать и зафиксировать длинные волосы так, чтобы исключить возможность их затягивания в секатор.
- Во время работы существует вероятность подбрасывания предметов с высокой скоростью. Пользователь может получить травмы.



- ▶ Носить плотно прилегающие защитные очки. Подходящие защитные очки прошли испытания в соответствии со стандартом EN 166 или согласно национальным предписаниям и продаются с соответствующей маркировкой.
- ▶ Носить плотно прилегающую одежду с длинными рукавами и длинные брюки.
- Во время работы возможно образование пыли. Пыль, попавшая в дыхательные пути, может причинить вред здоровью и вызвать аллергические реакции.
 - ▶ Носить пылезащитную маску.
- Неподходящая одежда может зацепиться за дерево, густой кустарник и секатор. Пользователи без подходящей одежды могут получить тяжелые травмы.
 - ▶ Носить плотно прилегающую одежду.
 - ▶ Снять шарфы и украшения.
- Во время работы пользователь может коснуться движущихся ножей. Пользователь может получить тяжелые повреждения.
 - ▶ Носить обувь из прочного материала.
 - ▶ Носить длинные брюки из прочного материала.
- Во время очистки или технического обслуживания пользователь может коснуться ножей. Пользователь может получить травмы.
 - ▶ Носить рабочие перчатки из прочного материала.
- При ношении неподходящей обуви пользователь может поскользнуться. Пользователь может получить травмы.
 - ▶ Носить прочную, закрытую обувь с рифленой подошвой.

4.5 Рабочая зона и окружающее пространство

4.5.1 Секатор

ПРЕДУПРЕЖДЕНИЕ

- Посторонние лица, дети и животные могут не распознать и неправильно оценить опасности, связанные с секатором и подброшенными предметами. Посторонние, дети и животные могут получить тяжелые травмы и понести материальный ущерб.
 - ▶ Посторонние лица, дети и животные не должны находиться в зоне проведения работ.
- Не оставлять секатор без присмотра.
 - ▶ Не допускать игры детей с секатором.
- Секатор не обладает влагонепроницаемостью. Эксплуатация во время дождя или при высокой влажности может привести к поражению электрическим током. Пользователь может получить травмы, и секатор может быть поврежден.
 - ▶ Запрещено работать во время дождя и в условиях высокой влажности.
- Электрические узлы секатора могут искрить. В легковоспламеняющейся или взрывоопасной среде искры способны инициировать пожар и взрыв. Возможны тяжелые или летальные травмы либо материальный ущерб.
 - ▶ Запрещено работать в легковоспламеняющихся и взрывоопасных средах.



4.5.2 Аккумулятор

▲ ПРЕДУПРЕЖДЕНИЕ

- Посторонние лица, дети и животные могут не понять и неправильно оценить опасности, связанные с аккумулятором. Посторонние лица, дети и животные могут получить тяжелые травмы.
 - ▶ Не подпускать близко посторонних лиц, детей и животных.
 - ▶ Не оставлять аккумулятор без присмотра.
 - ▶ Не допускать игры детей с аккумулятором.
- Аккумулятор не защищен от всех внешних воздействий. При определенных внешних воздействиях аккумулятор может загореться или взорваться. Это чревато тяжелыми травмами и материальным ущербом.



- ▶ Предохранять аккумулятор от воздействия высоких температур и открытого огня.
- ▶ Не бросать аккумулятор в огонь.



- ▶ Использовать и хранить аккумулятор при температурах от 0 °C до + 40 °C.



- ▶ Не погружать аккумулятор в жидкости.

- ▶ Хранить аккумулятор вдали от металлических предметов.
- ▶ Не подвергать аккумулятор воздействию высокого давления.
- ▶ Не подвергать аккумулятор воздействию микроволн.
- ▶ Предохранять аккумулятор от химических веществ и солей.

4.5.3 Зарядное устройство

▲ ПРЕДУПРЕЖДЕНИЕ

- Посторонние лица и дети могут не понять и неправильно оценить опасности, связанные с зарядным устройством и электрическим током. Посторонние лица, дети и животные могут получить тяжелые или смертельные травмы.
 - ▶ Не подпускать близко посторонних лиц, детей и животных.
 - ▶ Не оставлять зарядное устройство без присмотра.
 - ▶ Не допускать игры детей с зарядным устройством.
- Зарядное устройство не является влагонепроницаемым. Эксплуатация во время дождя или при высокой влажности может привести к поражению электрическим током. Пользователь может получить травмы, а зарядное устройство может быть повреждено.



- ▶ Не эксплуатировать во время дождя и в условиях высокой влажности.

- Зарядное устройство не защищено от всех внешних воздействий. При определенных внешних воздействиях зарядное устройство может загореться или взорваться. Это чревато тяжелыми травмами и материальным ущербом.
 - ▶ Эксплуатировать зарядное устройство в закрытом и сухом помещении.
 - ▶ Не эксплуатировать зарядное устройство в легковоспламеняющейся и взрывоопасной среде.
 - ▶ Не эксплуатировать зарядное устройство на легковоспламеняющемся основании.
 - ▶ Использовать и хранить зарядное устройство при температурах от + 5 °C до + 40 °C.

- О кабель питания можно споткнуться. Это может привести к травмам и к повреждению зарядного устройства.
 - ▶ Кабель питания должен лежать ровно.

4.6 Безопасное состояние

4.6.1 Секатор

Секатор находится в безопасном состоянии при выполнении следующих условий.

- Секатор не поврежден.
- Секатор чистый и сухой.
- Органы управления исправны и в их конструкцию не вносились изменения.
- Нож для стрижки кустов или нож для стрижки травы правильно установлены.
- Установлены только оригинальные принадлежности STIHL для данного секатора.
- Принадлежности установлены надлежащим образом.

⚠ ПРЕДУПРЕЖДЕНИЕ

- В небезопасном состоянии узлы не могут работать надлежащим образом, и система безопасности выходит из строя. Это чревато тяжелыми или летальными травмами.
 - ▶ Работать с неповрежденным секатором.
 - ▶ Если секатор поврежден или мокрый: Очистить секатор и дать ему высохнуть.
 - ▶ Не изменять конструкцию секатора.
 - ▶ Если органы управления не работают: Не работать с секатором.
 - ▶ Для данного секатора использовать только оригинальные принадлежности STIHL.
 - ▶ Устанавливать принадлежности в соответствии с описанием в настоящем руководстве по эксплуатации или в руководстве по эксплуатации принадлежностей.

- ▶ Не помещать предметы в отверстия секатора.
- ▶ В случае неясностей: Обратиться к дилеру STIHL.

4.6.2 Режущие ножи

Ножи находятся в безопасном состоянии, если соблюдены следующие условия:

- Ножи не повреждены.
- Ножи не деформированы.
- Ножи легко перемещаются.
- Ножи правильно заточены.
- Ножи без заусенцев.

⚠ ПРЕДУПРЕЖДЕНИЕ

- В небезопасном состоянии части ножей могут отделяться и отлетать в сторону. Это может привести к тяжелым травмам.
 - ▶ Работать с неповрежденным ножом.
 - ▶ Правильно заточить ножи и удалить заусенцы.
 - ▶ В случае неясностей обратитесь к представителю STIHL.

4.6.3 Аккумулятор

Аккумулятор находится в безопасном состоянии при выполнении следующих условий:

- Аккумулятор не поврежден.
- Аккумулятор чистый и сухой.
- Аккумулятор находится в рабочем состоянии и в его конструкцию не вносились изменения.

▲ ПРЕДУПРЕЖДЕНИЕ

- В небезопасном состоянии надежная работа аккумулятора невозможна. Это чревато тяжелыми травмами.
 - ▶ Использовать неповрежденный и исправный аккумулятор.
 - ▶ Не заряжать поврежденный или неисправный аккумулятор.
 - ▶ Если аккумулятор загрязнен или влажный: очистить и просушить.
 - ▶ Не вносить изменений в конструкцию аккумулятора.
 - ▶ Не помещать предметы в отверстия аккумулятора.
 - ▶ Не соединять контакты аккумулятора с металлическими предметами – это может привести к короткому замыканию.
 - ▶ Не вскрывать аккумулятор.
- Из поврежденного аккумулятора может протечь жидкость. Контакт жидкости с кожей или глазами может вызвать раздражение кожи или глаз.
 - ▶ Избегать контакта с жидкостью.
 - ▶ В случае попадания на кожу: обильно промыть водой с мылом подвергшиеся воздействию участки кожи.
 - ▶ При попадании в глаза: обильно промыть глаза водой в течение не менее 15 минут, после чего обратиться к врачу.
- Поврежденный или неисправный аккумулятор может издавать необычный запах, дымиться или гореть. Это чревато тяжелыми или смертельными травмами и материальным ущербом.
 - ▶ Если аккумулятор издает необычный запах или дымится: не использовать аккумулятор и держать его на безопасном расстоянии от горючих веществ.
 - ▶ Если аккумулятор загорелся: попытаться погасить пламя огнетушителем или водой.

4.6.4 Зарядное устройство

Зарядное устройство находится в безопасном состоянии, если выполняются следующие условия:

- Отсутствуют повреждения.
- Зарядное устройство чистое и сухое.

▲ ПРЕДУПРЕЖДЕНИЕ

- В небезопасном состоянии узлы не могут работать надлежащим образом, и система безопасности выходит из строя. Это чревато тяжелыми или смертельными травмами.
 - ▶ Использовать неповрежденное зарядное устройство.
 - ▶ Если зарядное устройство грязное или влажное: очистить и высушить.
 - ▶ Не вносить изменения в конструкцию зарядного устройства.
 - ▶ Не помещать предметы в отверстия зарядного устройства.
 - ▶ Не соединять контакты зарядного устройства с металлическими предметами – это может привести к короткому замыканию.
 - ▶ Не вскрывать зарядное устройство.

4.7 Выполнение работы

▲ ПРЕДУПРЕЖДЕНИЕ

- В определенных ситуациях пользователь не может сохранять концентрацию при работе. Пользователь может споткнуться, упасть и получить тяжелые травмы.
 - ▶ Работать спокойно и осторожно.
 - ▶ При плохом освещении и плохой видимости Не работать с секатором.
 - ▶ Работать с секатором в одиночку.

- ▶ Обращать внимание на препятствия.
- ▶ При работе стоять на грунте и удерживать равновесие. При необходимости работать на высоте. Использовать подъемную рабочую площадку или надежные леса.
- ▶ При явлениях усталости: устроить перерыв в работе.
- Если пользователь работает на уровне выше уровня плеча, он устает раньше. Пользователь может получить тяжелые повреждения.
 - ▶ Работать на уровне выше уровня плеча только в течение короткого времени.
 - ▶ Делать перерывы.
- В случае контакта движущихся ножей с твердым предметом возможно их резкое торможение. Из-за возникновения реактивных сил пользователь может потерять контроль над секатором и получить тяжелые травмы.
 - ▶ Перед началом работы проверить кустарник или траву на наличие твердых предметов и удалить их.
- Движущиеся ножи могут порезать пользователя. Пользователь может получить тяжелые повреждения.



- ▶ Не приближать свободную руку к ножам.
- ▶ Не касаться движущихся ножей.
- ▶ Если ножи заблокированы каким-либо предметом: Выключить секатор и извлечь аккумулятор. Только после этого удалить предмет.

- Если в процессе работы с секатором происходят изменения или режим его работы меняется, возможно, что секатор находится в небезопасном состоянии. Это чревато тяжелыми травмами и материальным ущербом.
 - ▶ Завершить работу, извлечь аккумулятор и обратиться к дилеру STIHL.
- Во время работы от секатора может возникать вибрация.
 - ▶ Работать в перчатках.
 - ▶ Делать перерывы.
 - ▶ При появлении признаков нарушения кровообращения: обратиться к врачу.
- После отпущения рычага переключения ножи продолжают двигаться в течение примерно 1 секунды. Движущиеся ножи могут нанести порезы. Это чревато тяжелыми травмами.



- ▶ Необходимо подождать до остановки ножей, надежно удерживая секатор за рукоятку управления.

⚠ ОПАСНОСТЬ

- При выполнении работ вблизи электропроводки под напряжением возможен контакт кустореза с электропроводкой. Это чревато тяжелыми травмами или смертью пользователя.
 - ▶ Не работать вблизи электропроводки под напряжением.

4.8 Зарядка

⚠ ПРЕДУПРЕЖДЕНИЕ

Контакт с токопроводящими элементами может возникнуть по следующим причинам:

- Поврежден кабель питания.
- Повреждена штепсельная вилка.
- Неправильно установлена розетка.

- Контакт с токопроводящими элементами может привести к поражению электрическим током. Это чревато тяжелыми травмами или смертью пользователя.
 - ▶ Убедиться, что кабель питания и штепсельная вилка не повреждены.
 - ▶ Вставить штепсельную вилку в правильно установленную розетку.
- Во время зарядки неправильное напряжение или неправильная частота в сети могут вызвать перенапряжение зарядного устройства. Возможно повреждение зарядного устройства.
 - ▶ Убедиться, что напряжение и частота сети соответствуют данным на заводской табличке зарядного устройства.
- При зарядке поврежденное или неисправное зарядное устройство может издавать необычный запах или дымиться. Это чревато травмами и материальным ущербом.
 - ▶ Вынуть штепсельную вилку из розетки.
- При недостаточном отводе тепла зарядное устройство может перегреться и вызвать пожар. Возможны тяжелые или летальные травмы либо материальный ущерб.
 - ▶ Не вскрывать зарядное устройство.
- Если к розетке подключено несколько зарядных устройств, то электрические провода при зарядке могут быть перегружены. Провода могут нагреться и инициировать пожар. Возможны тяжелые или летальные травмы либо материальный ущерб.
 - ▶ Подключать зарядные устройства к розетке по одному.
 - ▶ Не подключать зарядное устройство к многопозиционным розеткам.

4.9 Транспортировка

4.9.1 Транспортировка секатора

ПРЕДУПРЕЖДЕНИЕ

- При транспортировке секатор может опрокинуться или сместиться. Это чревато травмами и материальным ущербом.
 - ▶ Извлечь аккумулятор.
 - ▶ Надеть на ножи защитный чехол так, чтобы они были полностью закрыты.
 - ▶ Закрепить секатор стяжными ремнями, лентами или сеткой, чтобы он не мог опрокинуться и сместиться.

4.9.2 Аккумулятор

ПРЕДУПРЕЖДЕНИЕ

- Аккумулятор не защищен от всех внешних воздействий. Определенные внешние воздействия могут привести к повреждению аккумулятора и к материальному ущербу.
 - ▶ Не транспортировать поврежденный аккумулятор.
 - ▶ Транспортировать аккумулятор в упаковке, не проводящей электричество.
- Во время транспортировки аккумулятор может перевернуться или сдвинуться. Это чревато травмами и материальным ущербом.
 - ▶ Вложить аккумулятор в упаковку так, чтобы он не двигался.
 - ▶ Зафиксировать упаковку так, чтобы она не двигалась.

4.10 Хранение

4.10.1 Хранение секатора

⚠ ПРЕДУПРЕЖДЕНИЕ

- Дети могут не понять и неправильно оценить опасности, связанные с секатором. Это может привести к серьезным травмам детей.
 - ▶ Извлечь аккумулятор.
 - ▶ Надеть на ножи защитный чехол так, чтобы они были полностью закрыты.
 - ▶ Хранить секатор в недоступном для детей месте.
- Контакты секатора и металлические узлы могут подвергнуться коррозии из-за сырости. Возможно повреждение секатора.
 - ▶ Извлечь аккумулятор.
 - ▶ Хранить секатор в чистом и сухом состоянии.

4.10.2 Аккумулятор

⚠ ПРЕДУПРЕЖДЕНИЕ

- Дети могут не понять и неправильно оценить опасности, связанные с аккумулятором. Это может привести к серьезным травмам детей.
 - ▶ Хранить аккумулятор в недоступном для детей месте.
- Аккумулятор не защищен от всех внешних воздействий. Определенные внешние воздействия на аккумулятор могут привести к его повреждению.
 - ▶ Хранить аккумулятор в чистом и сухом состоянии.
 - ▶ Хранить аккумулятор в закрытом помещении.
 - ▶ Хранить аккумулятор отдельно от секатора и зарядного устройства.
 - ▶ Хранить аккумулятор в упаковке, не проводящей электричество.
 - ▶ Хранить аккумулятор при температурах от 0°C до + 40°C.

4.10.3 Зарядное устройство

⚠ ПРЕДУПРЕЖДЕНИЕ

- Дети могут не понять и неправильно оценить опасности, связанные с зарядным устройством. Это может привести к тяжелым травмам или смерти детей.
 - ▶ Извлечь аккумулятор.
 - ▶ Хранить зарядное устройство в недоступном для детей месте.
- Зарядное устройство не защищено от всех внешних воздействий. Определенные внешние воздействия могут привести к повреждению зарядного устройства.
 - ▶ Извлечь аккумулятор.
 - ▶ Если зарядное устройство горячее Дать зарядному устройству остыть.
 - ▶ Хранить зарядное устройство в чистом и сухом состоянии.
 - ▶ Хранить зарядное устройство в закрытом помещении.
 - ▶ Хранить зарядное устройство при температурах от + 5 °C до + 40 °C.
- Кабель питания не предназначен для ношения или подвешивания зарядного устройства. Кабель питания и зарядное устройство могут быть повреждены.
 - ▶ Брать и держать зарядное устройство за корпус.

4.11 Очистка, техническое обслуживание и ремонт








⚠ ПРЕДУПРЕЖДЕНИЕ

- Если при очистке, техническом обслуживании или ремонте вставлен аккумулятор, секатор может случайно включиться. Это чревато тяжелыми травмами и материальным ущербом.
 - ▶ Извлечь аккумулятор.
- Сильные чистящие средства, очистка струей воды или острые предметы могут повредить секатор, ножи, аккумулятор и зарядное устройство. Неправильная очистка секатора, ножей, аккумулятора или зарядного устройства приводит к неполадкам в работе узлов и выходу из строя системы безопасности. Это чревато тяжелыми травмами.
 - ▶ Чистить секатор, ножи, аккумулятор и зарядное устройство в соответствии с предписаниями в данном руководстве по эксплуатации.
- Неправильное выполнение технического обслуживания или ремонта секатора, ножей, аккумулятора или зарядного устройства приводит к неполадкам в работе узлов и выходу из строя системы безопасности. Это чревато тяжелыми или летальными травмами.
 - ▶ Не производить самостоятельную очистку или техобслуживание секатора, аккумулятора и зарядного устройства.
 - ▶ При необходимости технического обслуживания или ремонта секатора, аккумулятора или зарядного устройства: Обратиться к дилеру STIHL.
 - ▶ Проводить техническое обслуживание ножей в соответствии с предписаниями в настоящем руководстве по эксплуатации.
- При очистке или техническом обслуживании ножей пользователь может порезаться об острые зубья. Пользователь может получить травмы.
 - ▶ Носить рабочие перчатки из прочного материала.

5 Подготовка секатора к работе

5.1 Подготовка секатора к работе

Каждый раз перед началом работы необходимо выполнять следующее:

- ▶ Убедиться в надлежащем состоянии следующих узлов:
 - Секатор,  4.6.1.
 - Ножи,  4.6.2.
 - аккумулятор,  4.6.3.
 - Зарядное устройство,  4.6.4.
- ▶ Полностью зарядить аккумулятор,  6.1.
- ▶ Очистить секатор,  15.1.
- ▶ Проверить элементы управления,  10.1.
- ▶ Если указанные работы выполнить невозможно: не использовать секатор и обратиться к дилеру STIHL.

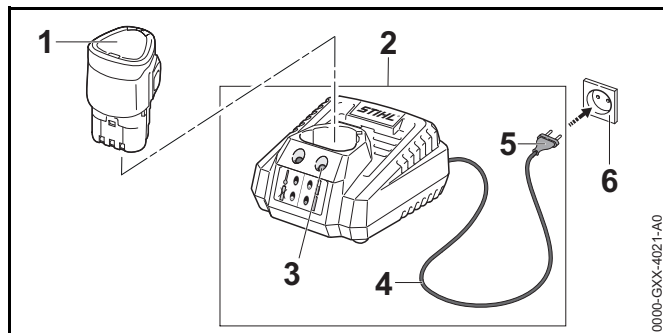
6 Зарядка аккумуляторов и светодиоды на аккумуляторе

6.1 Подзарядка аккумулятора

Продолжительность подзарядки зависит от различных факторов, например, температуры аккумулятора или окружающей температуры. Фактическая продолжительность подзарядки может отличаться от указанной. Продолжительность подзарядки указана на сайте www.stihl.com/charging-times.

Если штепсельная вилка вставлена в розетку и аккумулятор вставлен в зарядное устройство, то процесс подзарядки начинается автоматически. Если аккумулятор полностью заряжен, горит зеленый светодиод на зарядном устройстве. Процесс зарядки завершен.

При подзарядке аккумулятор и зарядное устройство нагреваются.



- ▶ Вставить штепсельную вилку (5) в доступную розетку (6).
- ▶ Проложить кабель питания (4).
- ▶ Вставить аккумулятор (1) в направляющие зарядного устройства (2) и вдавить до упора. Зеленый светодиод (3) мигает, и аккумулятор (1) заряжается.
- ▶ Если горит зеленый светодиод (3): вынуть штепсельную вилку (5) из розетки (6). Аккумулятор полностью заряжен.
- ▶ Извлечь аккумулятор (1).

6.2 Светодиоды на зарядном устройстве

Светодиоды могут показывать уровень заряда аккумулятора или сигнализировать о неисправностях зарядного устройства или аккумулятора. Могут светиться либо мигать зеленые или красные светодиоды.

Мигание зеленого светодиода означает, что аккумулятор заряжается.

Постоянно горящий зеленый светодиод означает, что аккумулятор полностью заряжен.

- ▶ Если горит красный светодиод: Дать остыть аккумулятору. Аккумулятор не находится в допустимом температурном диапазоне.

- ▶ Мигает красный светодиод: Не использовать зарядное устройство и обратиться к дилеру STIHL. Зарядное устройство или аккумулятор неисправны.

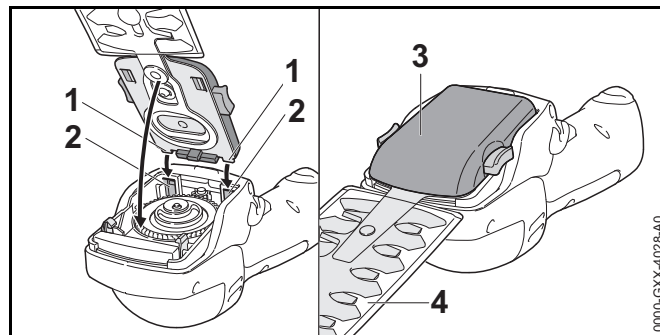
7 Сборка секатора

7.1 Монтаж и демонтаж ножей

7.1.1 Монтаж ножа для стрижки кустов или ножа для стрижки травы

Нож для стрижки кустов и нож для стрижки травы монтируются на секаторе аналогичным образом.

- ▶ выключить секатор и извлечь аккумулятор.
- ▶ Надеть на ножи защитный чехол так, чтобы они были полностью закрыты.

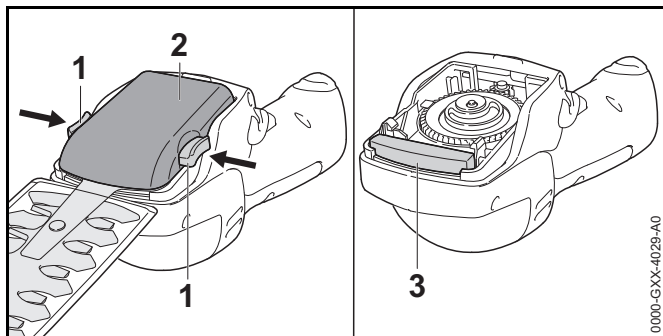


- ▶ Установить фиксирующие выступы (1) ножа для стрижки кустов (3) или ножа для стрижки травы (3) на направляющие (2).
- ▶ Опустить нож для стрижки кустов (3) или нож для стрижки кустов (3) и плотно прижать. Нож для стрижки кустов (3) или нож для стрижки травы (3) фиксируется со щелчком.
- ▶ Снять защитный чехол ножей (4).

7.1.2 Демонтаж ножа для стрижки кустов или ножа для стрижки травы

Нож для стрижки кустов и нож для стрижки травы демонтируются аналогичным образом.

- ▶ выключить секатор и извлечь аккумулятор.
- ▶ Надеть на ножи защитный чехол так, чтобы они были полностью закрыты.

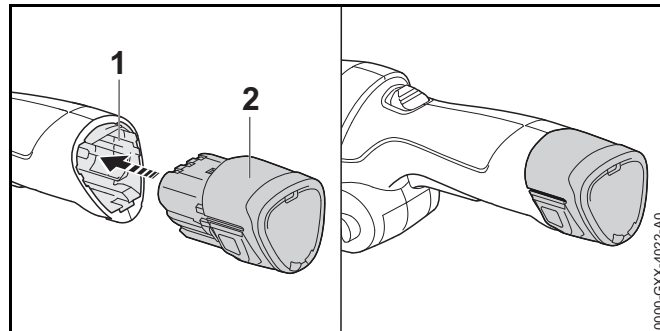


- ▶ Нажать на оба фиксатора (1). Нож для стрижки кустов (2) или нож для стрижки травы (2) освобождается.
- ▶ Снять нож для стрижки кустов (2) или нож для стрижки травы (2).

В процессе работы защита (3) из пеноматериала предохраняет редуктор от загрязнения. Защита (3) прочно соединена с секатором и не может быть снята.

8 Установка и извлечение аккумулятора

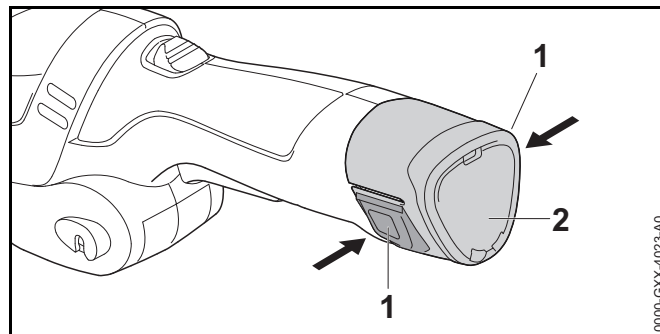
8.1 Установка аккумулятора



- ▶ Вставить аккумулятор (2) в аккумуляторный отсек (1) до упора. Аккумулятор (2) фиксируется с щелчком.

8.2 Извлечение аккумулятора

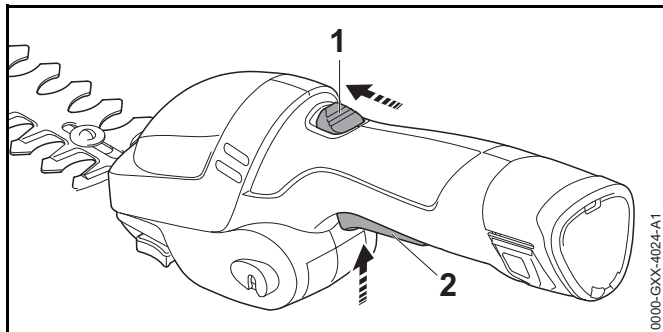
- ▶ Поставить секатор на ровную поверхность.
- ▶ Держать руку перед аккумуляторным отсеком так, чтобы аккумулятор (2) не мог упасть.



- ▶ Нажать на оба фиксатора (1). Аккумулятор (2) разблокирован и его можно вынуть.

9 Включение и выключение секатора

9.1 Включение секатора



- ▶ Большим пальцем сдвинуть освобождающий флажок (1) в направлении ножей и удерживать в данном положении.
- ▶ Указательным пальцем нажать на рычаг переключения (2) и удерживать в нажатом положении. Освобождающий флажок (1) можно отпустить. Секатор ускорится, и ножи движутся.

9.2 Выключение секатора

- ▶ Отпустить рычаг переключения и освобождающий флажок.
- ▶ Подождать, пока ножи не остановятся примерно через 1 секунду.
- ▶ Если ножи спустя примерно 1 секунду продолжают двигаться: Извлечь аккумулятор и обратиться к дилеру STIHL. Секатор поврежден.

10 Проверка секатора

10.1 Проверка органов управления

Освобождающий флажок и рычаг переключения

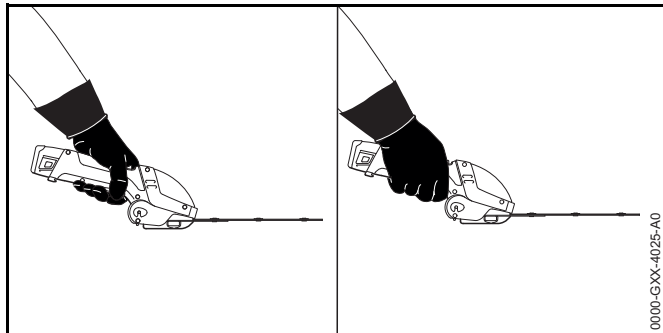
- ▶ Извлечь аккумулятор.
- ▶ Попытаться нажать рычаг переключения, не нажимая освобождающий флажок.
- ▶ Если на рычаг переключения можно нажать: не использовать секатор и обратиться к дилеру STIHL. Освобождающий флажок неисправен.
- ▶ Большим пальцем сдвинуть освобождающий флажок в направлении ножей и удерживать в данном положении.
- ▶ Нажать на рычаг переключения.
- ▶ Отпустить рычаг переключения и освобождающий флажок.
- ▶ Если рычаг переключения или освобождающий флажок движутся туго или не возвращаются в исходное положение: не использовать секатор и обратиться к дилеру STIHL. Рычаг переключения или освобождающий флажок неисправен.

Включение секатора

- ▶ Вставить аккумулятор.
- ▶ Большим пальцем сдвинуть освобождающий флажок в направлении ножей и удерживать в данном положении.
- ▶ Нажать и удерживать рычаг переключения. Ножи движутся.
- ▶ Отпустить рычаг переключения. Ножи перестают двигаться примерно через 1 секунду.
- ▶ Если ножи спустя примерно 1 секунду продолжают двигаться: Извлечь аккумулятор и обратиться к дилеру STIHL. Секатор поврежден.

11 Работа с секатором

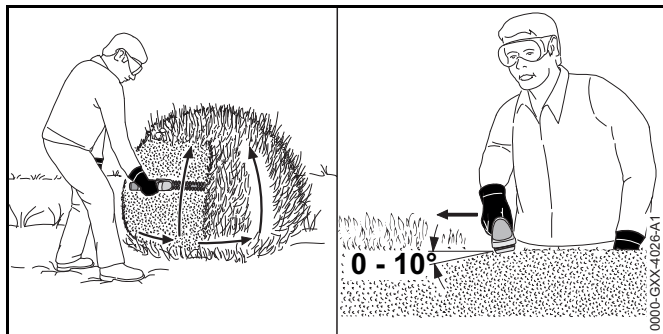
11.1 Как держать и вести секатор



- ▶ Держать секатор одной рукой за рукоятку управления так, чтобы большой палец охватывал рукоятку.
- ▶ Не приближать свободную руку к ножам.

11.2 Резка кустов

- ▶ Смонтировать ножи для резки кустов.
- ▶ Удалить толстые сучья и ветки секатором, мотоножницами или мотопилой.

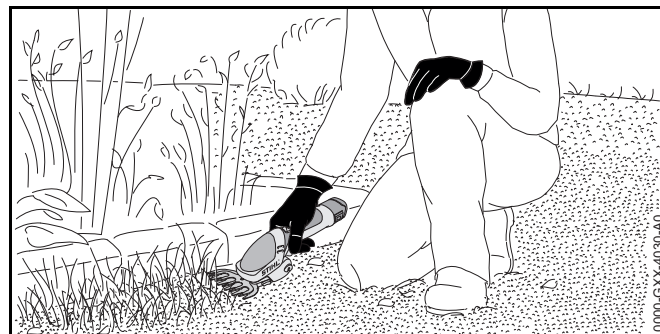


- ▶ Провести секатор по дуге с одной стороны кустарника снизу вверх и срезать кустарник.
- ▶ Опустить секатор, не срезая кустарник.
- ▶ Идти вперед медленно и осторожно.

- ▶ Снова провести секатор по дуге снизу вверх и срезать кустарник.
- ▶ Таким же способом срезать кустарник с другой стороны.
- ▶ Установить ножи секатора с верхней стороны кустарника под углом от 0 до 10°.
- ▶ Проводя секатор горизонтально и по дуге вперед, срезать кустарник.
- ▶ При ухудшении эффективности резки: Заточка ножей.

11.3 Стрижка травы

- ▶ Смонтировать ножи для стрижки травы



- ▶ Провести секатор через траву на нужной высоте резки.

12 После работы

12.1 После работы

- ▶ выключить секатор и извлечь аккумулятор.
- ▶ Если секатор мокрый: высушить секатор.
- ▶ Очистить секатор.
- ▶ Очистить ножи.
- ▶ Надеть на ножи защитный чехол так, чтобы они были полностью закрыты.
- ▶ Очистить аккумулятор.

13 Транспортировка

13.1 Транспортировка секатора

- ▶ Выключить секатор и извлечь аккумулятор.
- ▶ Надеть на ножи защитный чехол так, чтобы они были полностью закрыты.
- ▶ Переносить секатор одной рукой за рукоятку управления.
- ▶ При транспортировке секатора в автомобиле: закрепить секатор так, чтобы он не мог опрокинуться или сместиться.

13.2 Транспортировка аккумулятора

- ▶ выключить секатор и извлечь аккумулятор.
- ▶ Убедиться, что аккумулятор находится в безопасном состоянии.
- ▶ Упаковать аккумулятор в соответствии со следующими условиями:
 - Упаковка не проводит электрический ток.
 - Аккумулятор не двигается в упаковке.
- ▶ Зафиксировать упаковку так, чтобы она не двигалась.

На аккумулятор распространяются требования по транспортировке опасных грузов. Аккумулятор классифицирован как UN 3480 (литий-ионные аккумуляторные батареи) и был проверен в соответствии с руководством ООН «Испытания и критерии», часть III, подраздел 38.3.

Предписания по транспортировке приведены на странице www.stihl.com/saftey-data-sheets.

14 Хранение

14.1 Хранение секатора

- ▶ выключить секатор и извлечь аккумулятор.

- ▶ Надеть на ножи защитный чехол так, чтобы они были полностью закрыты.
- ▶ Хранить секатор так, чтобы выполнялись следующие условия.
 - Секатор недоступен для детей.
 - Секатор чистый и сухой.

14.2 Хранение аккумулятора

- ▶ Хранить аккумулятор так, чтобы были выполнены следующие условия.
 - Аккумулятор недоступен для детей.
 - Аккумулятор чистый и сухой.
 - Аккумулятор находится в закрытом помещении.
 - Аккумулятор отсоединен от секатора и зарядного устройства.
 - Аккумулятор находится в упаковке, не проводящей электричество.
 - Температура аккумулятора составляет от 0 °C до + 40 °C.

14.3 Хранение зарядного устройства

- ▶ Вынуть штепсельную вилку из розетки.
- ▶ Извлечь аккумулятор.
- ▶ Хранить зарядное устройство так, чтобы выполнялись следующие условия:
 - Зарядное устройство недоступно для детей.
 - Зарядное устройство чистое и сухое.
 - Зарядное устройство находится в закрытом помещении.
 - В зарядном устройстве отсутствует аккумулятор.
 - Зарядное устройство не подвешено за кабель питания.
 - Температура зарядного устройства составляет от + 5 °C до + 40 °C.

15 Очистка

15.1 Очистка секатора

- ▶ выключить секатор и извлечь аккумулятор.
- ▶ Очистить секатор влажной тряпкой или растворителем STIHL для удаления смолы.

15.2 Очистка ножей

- ▶ выключить секатор и извлечь аккумулятор.
- ▶ Обрызгать ножи с обеих сторон растворителем STIHL для удаления смолы.
- ▶ Вставить аккумулятор.
- ▶ Включить секатор на 5 секунд. Ножи движутся. Растворитель STIHL для удаления смолы распределяется равномерно.

15.3 Очистка аккумулятора

- ▶ Очистить аккумулятор влажной тряпкой.

15.4 Очистка зарядного устройства

- ▶ Извлечь штепсельную вилку из розетки.
- ▶ Очистить зарядное устройство влажной тряпкой.
- ▶ Очистить контакты зарядного устройства кистью или мягкой щеткой.

16 Техническое обслуживание

16.1 Заточка ножей

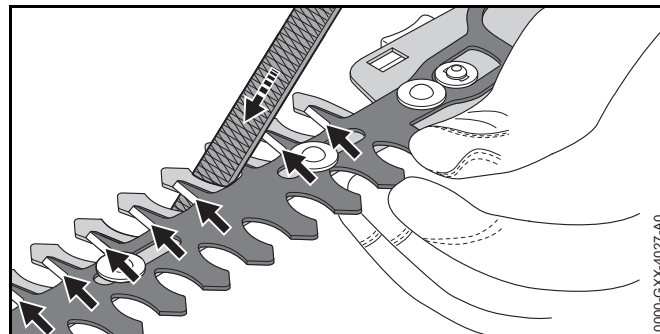
Нож для стрижки кустов


STIHL рекомендует затачивать нож для стрижки кустов у дилера STIHL.

ПРЕДУПРЕЖДЕНИЕ

Режущие зубья ножей острые. Пользователь может порезаться.

- ▶ Носить рабочие перчатки из прочного материала.



- ▶ Сместить ножи относительно друг друга так, чтобы открылся свободный доступ к лезвиям.
- ▶ Заточить каждое лезвие верхнего ножа поступательными движениями плоского напильника STIHL. При этом соблюдать угол заточки,  19.2.
- ▶ Перевернуть нож для стрижки кустов.
- ▶ Заточить остальные лезвия.
- ▶ Удалить образовавшиеся опилки влажной тряпкой.
- ▶ Обрызгать нож для стрижки кустов с обеих сторон растворителем STIHL для удаления смолы.
- ▶ Включить секатор на 5 секунд. Ножи движутся. Растворитель STIHL для удаления смолы распределяется равномерно.
- ▶ В случае неясностей: Обратиться к дилеру STIHL.

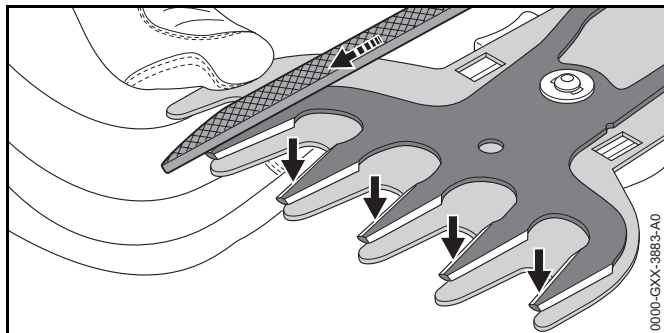
Нож для стрижки травы

STIHL рекомендует затачивать нож для стрижки травы у дилера STIHL.

⚠ ПРЕДУПРЕЖДЕНИЕ

Режущие зубья ножей острые. Пользователь может порезаться.

- ▶ Носить рабочие перчатки из прочного материала.



- ▶ Переместить верхний нож до отказа в одном направлении так, чтобы обеспечить удобный доступ к одной стороне режущих кромок.
- ▶ Опилить удобно доступную режущую кромку верхнего ножа поступательными движениями плоского напильника STIHL. При этом соблюдать угол заточки, 19.2.
- ▶ Переместить верхний нож до отказа в другом направлении так, чтобы обеспечить удобный доступ к другой стороне режущих кромок.
- ▶ Заточить остальные лезвия.
- ▶ Удалить образовавшиеся опилки влажной тряпкой.
- ▶ Обрызгать нож для стрижки травы с обеих сторон растворителем STIHL для удаления смолы.
- ▶ Включить секатор на 5 секунд. Ножи движутся. Растворитель STIHL для удаления смолы распределяется равномерно.
- ▶ В случае неясностей: Обратиться к дилеру STIHL.

17 Ремонт

17.1 Ремонт секатора, аккумулятора и зарядного устройства

Пользователь не должен ремонтировать секатор, ножи, аккумулятор и зарядное устройство самостоятельно.

- ▶ Если секатор поврежден: не использовать секатор и обратиться к дилеру STIHL.
- ▶ Если повреждены ножи: Замена ножей.
- ▶ Если аккумулятор неисправен или поврежден: заменить аккумулятор.
- ▶ Если зарядное устройство неисправно или повреждено: Заменить зарядное устройство.
- ▶ Если кабель питания неисправен или поврежден: Не использовать зарядное устройство и поручить замену кабеля питания дилеру STIHL.

18 Устранение неисправностей

18.1 Устранение неисправностей секатора, аккумулятора или зарядного устройства

Неисправность	Светодиоды на зарядном устройстве	Причина	Принимаемые меры
Секатор не запускается при включении.		Слишком низкий уровень заряда аккумулятора.	▶ Зарядить аккумулятор.
		Аккумулятор перегрелся или переохладился.	▶ Извлечь аккумулятор. ▶ Дать аккумулятору остыть или нагреться.
		Неисправность в секаторе.	▶ Извлечь аккумулятор. ▶ Очистить контакты в аккумуляторном отсеке. ▶ Вставить аккумулятор. ▶ Включить секатор. ▶ Если секатор при включении по-прежнему не запускается: не использовать секатор и обратиться к дилеру STIHL.
		Ножи движутся с трудом.	▶ Обрызгать ножи с обеих сторон растворителем STIHL для удаления смолы. ▶ Если секатор при включении по-прежнему не запускается: не использовать секатор и обратиться к дилеру STIHL.
		Секатор перегрелся.	▶ Извлечь аккумулятор. ▶ Дать остыть секатору.
		Неполадки, связанные с аккумулятором.	▶ Извлечь и вставить обратно аккумулятор. ▶ Включить секатор. ▶ Если секатор при включении по-прежнему не запускается: Не использовать аккумулятор и обратиться к дилеру STIHL.
		Нарушен электрический контакт между секатором и аккумулятором.	▶ Извлечь и вставить обратно аккумулятор.
		Влага на секаторе или аккумуляторе.	▶ Просушить секатор или аккумулятор.

Неисправность	Светодиоды на зарядном устройстве	Причина	Принимаемые меры
Секатор отключается при эксплуатации.		Секатор перегрелся.	<ul style="list-style-type: none"> ▶ Извлечь аккумулятор. ▶ Дать остыть секатору.
		Сбой электропитания.	<ul style="list-style-type: none"> ▶ Извлечь и вставить обратно аккумулятор. ▶ Включить секатор.
Слишком короткий период работы секатора.		Аккумулятор заряжен не полностью.	▶ Полностью зарядить аккумулятор.
		Ресурс аккумулятора исчерпан.	▶ заменить аккумулятор.
После установки аккумулятора в зарядное устройство подзарядка не начинается.	Светится 1 красный светодиод.	Аккумулятор перегрелся или переохладился.	▶ Дать аккумулятору остыть или нагреться.
	Мигает 1 красный светодиод.	Неисправность в аккумуляторе или зарядном устройстве.	<ul style="list-style-type: none"> ▶ Извлечь и вставить обратно аккумулятор. ▶ Если 1 красный светодиод по-прежнему мигает: не использовать зарядное устройство и обратиться к дилеру STIHL.

18.2 Устранение неисправностей зарядного устройства

Неисправность	Светодиод на зарядном устройстве	Причина	Принимаемые меры
Аккумулятор не заряжается.	Мигает красный светодиод.	Нарушен электрический контакт между зарядным устройством и аккумулятором.	<ul style="list-style-type: none"> ▶ Извлечь аккумулятор. ▶ Очистить электрические контакты на зарядном устройстве. ▶ Вставить аккумулятор.
		Зарядное устройство неисправно.	▶ Не использовать зарядное устройство и обратиться к дилеру STIHL.

19 Технические данные

19.1 Секатор STIHL HSA 25

- Совместимый аккумулятор: аккумулятор 5120
- Вес без ножа и аккумулятора: 0,6 кг

Время работы см. на сайте www.stihl.com/battery-life .

19.2 Нож для стрижки кустов, нож для стрижки травы

Нож для стрижки кустов

- Расстояние между зубьями: 19 мм
- Длина реза: 200 мм
- Угол заточки: 30°

Нож для стрижки травы

- Расстояние между зубьями: 16 мм
- Длина реза: 120 мм
- Угол заточки: 35°

19.3 аккумулятор 5120

- Аккумуляторная технология: Литий-ионный
- Напряжение: 10,8 В
- Емкость: 2,0 Ач
- Энергоемкость: 21,6 Втч
- Допустимый диапазон температур для эксплуатации и хранения: от 0 °С до + 40 °С

19.4 Зарядное устройство в комплекте поставки

- Номинальное напряжение: см. заводскую табличку
- Частота: см. заводскую табличку

- Номинальная мощность: см. заводскую табличку
- Зарядный ток: см. заводскую табличку
- Допустимый диапазон температур для эксплуатации и хранения: от + 5 °С до + 40 °С

Продолжительность зарядки приведена на странице www.stihl.com/charging-times .

19.5 Уровни шума и вибрации

Величина К для уровня звукового давления составляет 2 дБ(А). Величина К для уровня звуковой мощности составляет 2 дБ(А). Величина К для значения уровня вибрации составляет 2 м/с².

HSA 25 с ножом для стрижки кустов

- Уровень звукового давления L_{pA} согласно EN 60745-2-15: 70 дБ(А)
- Уровень звуковой мощности L_{wA} согласно EN 60745-2-15: 80 дБ(А)
- Показатель уровня вибраций a_{Hv} согласно EN 60745-2-15: 1,2 м/с²

HSA 25 с ножом для стрижки травы

- Уровень звукового давления L_{pA} согласно F_{pr} EN 60335-2-94: 73 дБ(А)
- Уровень звуковой мощности L_{wA} согласно F_{pr} EN 60335-2-94: 80 дБ(А)
- Показатель уровня вибраций a_{Hv} согласно F_{pr} EN 60335-2-94: 1,4 м/с²

Указанные значения уровня вибрации были получены в соответствии с нормированной процедурой проверки и могут использоваться для сравнения электрических устройств. В зависимости от конкретного применения фактические значения уровня вибрации могут отличаться от указанных. Указанные значения уровня вибрации могут использоваться для первичной оценки вибрационной нагрузки. Необходимо оценить фактическую вибрационную нагрузку. При этом также может учитываться время, в течение которого

электрическое устройство было отключено, и время, в течение которого оно было включено, но работало вхолостую.

Сведения о соответствии Директиве ЕС о вибрации на рабочем месте 2002/44/ЕС можно найти на сайте www.stihl.com/vib.

19.6 REACH

REACH – это регламент ЕС для регистрации, оценки и допуска химических веществ.

Сведения для выполнения регламента REACH указаны на странице www.stihl.com/reach.

19.7 Установленный срок службы

Полный установленный срок службы – до 30 лет.

Для выработки установленного срока службы необходимы своевременное техническое обслуживание и уход согласно руководству по эксплуатации.

20 Запасные части и принадлежности

20.1 Запасные части и принадлежности

STIHL® Этими символами обозначены оригинальные запчасти и принадлежности STIHL.

STIHL рекомендует использовать оригинальные запчасти STIHL и оригинальные принадлежности STIHL.

Оригинальные запасные части STIHL и оригинальные принадлежности STIHL можно купить у дилера STIHL.

21 Утилизация

21.1 Утилизация секатора, аккумулятора и зарядного устройства

Информацию относительно утилизации можно получить у дилера STIHL.

- ▶ Утилизировать секатор, аккумулятор, зарядное устройство, принадлежности и упаковку согласно соответствующим предписаниям и без вреда для окружающей среды.

22 Сертификат соответствия ЕС

22.1 Секатор STIHL HSA 25

ANDREAS STIHL AG & Co. KG
Badstraße 115
D-71336 Waiblingen
Deutschland

заявляет под собственную ответственность, что

- Конструкция: аккумуляторный секатор с ножом для стрижки кустов и ножом для стрижки травы
- Заводская марка: STIHL
- Серия: HSA 25
- Серийный идентификационный номер: 4515

соответствует положениям директив 2011/65/EU, 2006/42/EG, 2014/30/EU и 2000/14/EG, а также была разработана и изготовлена в соответствии с редакциями следующих норм, действующими на момент изготовления: EN 55014-1, EN 55014-2, EN 60745-1, EN 60745-2-15, EN 60335-1 и EN 50636-2-94.

Использована процедура оценки соответствия согласно директиве 2000/14/ЕС, приложение V.

- Измеренный уровень звуковой мощности: 78 дБ(А)
- Гарантированный уровень звуковой мощности: 80 дБ(А)

Техническая документация вместе с Produktzulassung (свидетельство о допуске изделия) хранятся в головном офисе компании ANDREAS STIHL AG & Co. KG.

Год выпуска, страна происхождения и номер изделия указаны на секаторе.

Вайблинген, 01.11.2018

ANDREAS STIHL AG & Co. KG

Ваш



Томас Эльзнер, Руководитель отдела управления производством и услугами

22.2 Декларация о соответствии для зарядного устройства STIHL HSA 25


Это зарядное устройство изготовлено и введено в оборот согласно следующим директивам: 2014/35/ЕС, 2014/30/ЕС и 2011/65/ЕС.

Страна происхождения товара и заводской номер указаны на зарядном устройстве.

Полный текст заявления о соответствии стандартам ЕС можно получить в компании ANDREAS STIHL AG & Co. KG, Badstraße 115, 71336 Waiblingen, Deutschland.

22.3 Знаки соответствия



Сведения о сертификатах ЕАС и декларациях соответствия, подтверждающих выполнение технических правил и требований Таможенного союза, представлены на сайтах www.stihl.ru/eac или могут быть затребованы по телефону в соответствующем местном представительстве STIHL,  23.



Технические правила и требования для Украины выполнены.

23 Адреса

23.1 Штаб-квартира STIHL

ANDREAS STIHL AG & Co. KG
Badstrasse 115
71336 Waiblingen
Германия

23.2 Дочерние компании STIHL

В Российской Федерации:

ООО «АНДРЕАС ШТИЛЬ МАРКЕТИНГ»
ул. Тамбовская, дом 12, лит В, офис 52
192007 Санкт-Петербург
Горячая линия: +7 800 4444 180
Эл. почта: info@stihl.ru

УКРАИНА

ТОВ «Андреас Штіль»
вул. Антонова 10, с. Чайки
08135 Київська обл., Україна
Телефон: +38 044 393-35-30
Факс: +380 044 393-35-70
Гаряча лінія: +38 0800 501 930
Эл. почта: info@stihl.ua

23.3 Представительства STIHL

В Белоруссии:

Представительство
ANDREAS STIHL AG & Co. KG
ул. К. Цеткин, 51-11а
220004 Минск, Беларусь
Горячая линия: +375 17 200 23 76

В Казахстане:

Представительство
ANDREAS STIHL AG & Co. KG
ул. Шагабутдинова, 125А, оф. 2
050026 Алматы, Казахстан
Горячая линия: +7 727 225 55 17

23.4 Импортёры STIHL**В Российской Федерации:**

ООО «ШТИЛЬ ЗЮДВЕСТ»
тер. отдел. №2 АФ «Солнечная», д. 7/2
350000 Краснодар, Россия

ООО «ЭТАЛОН»
лин. 5-я В.О., дом 32, лит. Б
199004 Санкт-Петербург

ООО «ПРОГРЕСС»
ул. Маленковская, д. 32, стр. 2
107113 Москва, Россия

ООО «АРНАУ»
ул. Космонавта Леонова, д. 64 А, п. В
236023 Калининград, Россия

ООО «ИНКОР»
ул. Павла Корчагина, д. 1Б
610030 Киров, Россия

ООО «УРАЛТЕХНО»
ул. Карьерная, дом 2, оф. 202
620030 Екатеринбург, Россия

ООО «ТЕХНОТОРГ»
ул. Парашютная, д. 15
660121 Красноярск, Россия

ООО «ЛЕСОТЕХНИКА»

ул. Чапаева, дом 1, оф. 39
664540 с. Хомутово, Россия

УКРАИНА

ТОВ «Андреас Штіль»
вул. Антонова 10, с. Чайки
08135 Київська обл., Україна

В Белоруссии:

ООО «ПИЛАКОС»
ул. Тимирязева 121/4 офис 6
220020 Минск, Беларусь

УП «Беллесэкспорт»
ул. Скрыганова 6, 403
220073 Минск, Беларусь

В Казахстане:

ИП «ВОРОНИНА Д.И.»
пр. Райымбека 312
050005 Алматы, Казахстан

КИРГИЗИЯ

ОсОО «Муза»
ул. Киевская 107
720001 Бишкек, Киргизия

АРМЕНИЯ

ООО «ЮНИТУЛЗ»
ул. Г. Парпеци 22
0002 Ереван, Армения

24 Общие указания по технике безопасности для электроинструментов

24.1 Введение

Данный раздел содержит общие инструкции по технике безопасности, предварительно сформулированные в европейском стандарте EN/IEC 62841 для ручного моторизированного электроинструмента.

Компания STIHL обязана привести данные инструкции.

Инструкции по технике безопасности, приведенные в "Указаниях по электробезопасности" во избежание поражения электрическим током, не распространяются на аккумуляторные изделия STIHL.



ПРЕДУПРЕЖДЕНИЕ

Необходимо прочесть все инструкции по технике безопасности, указания, тексты к рисункам и технические данные, имеющиеся для данного электроинструмента. Невыполнение приведенных ниже указаний может привести к поражению электрическим током, пожару и/или тяжелым травмам. **Сохранить все инструкции и указания по технике безопасности для последующего пользования.**

Используемое в инструкциях по технике безопасности понятие "электроинструмент" относится к электроинструментам с питанием от сети (с сетевым шнуром) или к электроинструментам с питанием от аккумулятора (без сетевого шнура).

24.2 Безопасность на рабочем месте

- a) **Следует содержать свое рабочее место в чистоте и хорошо освещенным.** Беспорядок или не освещенные рабочие зоны могут привести к несчастным случаям.
- b) **Не работать с электроинструментом во взрывоопасной внешней среде, в которой находятся горючие жидкости, газы или пыль.** Электроинструменты искрят, что может привести к воспламенению пыли или паров.
- c) **При эксплуатации электроинструмента дети и иные лица не должны подходить близко.** При отвлечении внимания можно потерять контроль над устройством.

24.3 Электробезопасность

- a) **Штепсельная вилка электроинструмента должна подходить к розетке. В вилку запрещено вносить изменения. Не применять вилки-переходники в сочетании с заземленными электроинструментами.** Использование вилок, которые не подвергались изменению, и соответствующих им розеток снижают риск поражения электрическим током.
- b) **Не прикасаться к заземленным поверхностям, например, трубам, радиаторам, плитам и холодильникам.** В случае заземления тела повышается опасность поражения электрическим током.
- c) **Электроинструмент следует защищать от дождя и влаги.** Проникновение воды в электроинструмент повышает опасность поражения электрическим током.
- d) **Запрещено использовать кабель питания не по назначению, например, для ношения или подвешивания электроинструмента или для извлечения вилки из розетки. Провод беречь от высоких температур, попадания на него масла, от контакта с острыми кромками или подвижными деталями устройства.** Поврежденные или спутанные провода повышают опасность поражения электрическим током.

- e) При выполнении работ с электроинструментом на открытом воздухе следует использовать только удлинительные кабели, предназначенные для наружных работ. Использование удлинительного кабеля, предназначенного для наружных работ, снижает опасность поражения электрическим током.
- f) Если эксплуатации электроинструмента во влажной среде избежать невозможно, то следует использовать дифференциальный автоматический выключатель. Использование дифференциального автоматического выключателя снижает опасность поражения электрическим током.

24.4 Безопасность людей

- a) Будьте внимательны, работайте с электроинструментом осмотрительно и осознанно. Не пользуйтесь электроинструментом в усталом состоянии, а также под влиянием наркотических средств, алкоголя или медикаментов. Невнимательность при пользовании электроинструментом может привести к серьезным травмам.
- b) Носить средства индивидуальной защиты и всегда надевать защитные очки. Ношение средств индивидуальной защиты, например, респиратора, нескользящей защитной обуви, защитной каски и наушников в зависимости от вида и применения электроинструмента, снижает опасность получения травм.
- c) Избегать непреднамеренного включения. Прежде чем взять электроинструмент в руки, переносить его или подсоединять к электросети и/или аккумулятору, следует убедиться, что электроинструмент выключен. Если при ношении электроинструмента палец руки находится на выключателе или включенное устройство подсоединяется к сети электропитания, это может привести к несчастным случаям.
- d) Перед включением электроинструмента убрать регулировочные инструменты и гаечные ключи. Инструмент или ключ, находящийся во вращающейся части устройства, может стать причиной травмы.

- e) Избегать неестественного положения тела. Занять устойчивое положение и постоянно сохранять равновесие. Это позволит лучше контролировать электроинструмент в непредвиденных ситуациях.
- f) Носить надлежащую одежду. Не носить просторную одежду или украшения. Не допускать попадания волос и одежды в подвижные элементы устройства. Свободная одежда, украшения или длинные волосы могут попасть в подвижные части устройства.
- g) При возможности монтажа пылеотсасывающих и пылеулавливающих устройств их следует подсоединить и использовать надлежащим образом. Применение пылеотсасывающего устройства может снизить угрозу для здоровья, вызванную образованием пыли.
- h) Не поддавайтесь обманчивому чувству безопасности и не пренебрегайте правилами техники безопасности при работе с электроинструментом, даже будучи хорошо знакомы с ним. Неосторожные действия могут привести к серьезным травмам за доли секунды.

24.5 Применение и обращение с электроинструментом

- a) Не подвергать устройство перегрузкам. Следует использовать предназначенный для данной работы электроинструмент. Для оптимальной и безопасной работы использовать подходящий электроинструмент в указанном рабочем диапазоне.
- b) Ни в коем случае не пользоваться электроинструментом с неисправным выключателем. Не включающийся или не выключающийся электроинструмент опасен и подлежит ремонту.
- c) Вынуть вилку из розетки и/или извлечь съемный аккумулятор, прежде чем выполнить регулировку, заменить комплектующие или убрать устройство. Данные меры предосторожности предотвращают непреднамеренный запуск электроинструмента.
- d) Хранить неиспользуемые электроинструменты в недоступном для детей месте. Не допускать к эксплуатации устройства лиц, которые не обучены

обращению с ним либо не ознакомились с данными инструкциями. В руках неопытных пользователей электроинструменты представляют опасность.

- e) **Обеспечить тщательный уход за электроинструментами и насадками. Проверить безотказную работу подвижных деталей и отсутствие заедания, сломанных деталей и повреждений которые могут отрицательно сказаться на эксплуатационной готовности электроинструмента. Перед эксплуатацией электроинструмента следует отремонтировать поврежденные элементы.** Многие несчастные случаи являются следствием ненадлежащего технического обслуживания электроинструмента.
- f) **Режущие инструменты содержать в чистом и заточенном состоянии.** Режущие инструменты, которые прошли надлежащее техническое обслуживание и имеют остро заточенные режущие кромки, реже застревают, и их легче направлять.
- g) **Применять электроинструмент, вставные инструменты, насадки и т. п. в соответствии с настоящими инструкциями. При эксплуатации учитывать условия и вид выполняемой работы.** Использование электроинструмента не по назначению может привести к опасным ситуациям.
- h) **Содержать рукоятки и их поверхности в сухом и чистом состоянии, не допускать их загрязнения маслом и смазкой.** Скользкие рукоятки не обеспечивают безопасную работу и контроль электроинструмента в непредвиденных ситуациях.

24.6 Применение и обращение с аккумуляторным инструментом

- a) **Заряжать аккумуляторы только в зарядных устройствах, рекомендуемых изготовителем.** При использовании зарядного устройства,

предназначенного для определенного типа аккумуляторов, с другими аккумуляторами, существует опасность возгорания.

- b) **В электроинструментах разрешается применять только предназначенные для них аккумуляторы.** Использование других аккумуляторов может привести к травмам и возгоранию.
- c) **Неиспользуемые аккумуляторы следует хранить на безопасном расстоянии от скрепок, монет, ключей, гвоздей, болтов и других мелких металлических предметов, которые могут переключить контакты.** Короткое замыкание между контактами аккумулятора может привести к ожогам или возгоранию.
- d) **При неправильном использовании из аккумулятора может вытекать жидкость. Избегать контакта с жидкостью. При случайном контакте смыть водой. При попадании жидкости в глаза следует обратиться за помощью к врачу.** Вытекающая аккумуляторная жидкость может вызвать раздражение кожи и ожоги.
- e) **Не использовать поврежденные или деформированные аккумуляторы.** Поврежденные или деформированные аккумуляторы могут стать причиной нештатной ситуации и привести к возгоранию, взрыву или травмам.
- f) **Не подвергать аккумулятор воздействию огня или слишком высоких температур.** Огонь или температуры выше 130 °C (265 °F) могут привести к взрыву.
- g) **Следовать всем инструкциям по зарядке и никогда не заряжать аккумулятор или аккумуляторный инструмент при температурах, выходящих за пределы допустимого диапазона, указанного в руководстве по эксплуатации.** Неправильная зарядка или зарядка при температуре вне допустимого диапазона может разрушить аккумулятор и повысить риск возгорания.

24.7 Техническое обслуживание

- a) **Поручить ремонт электроинструмента квалифицированному специалисту, использовать для ремонта только оригинальные запасные части.** Благодаря этому обеспечивается безопасность электроинструмента.
- b) **Техническое обслуживание поврежденного аккумулятора запрещено.** Любое техническое обслуживание аккумулятора должен производить только производитель или служба поддержки клиентов.