

REDVERG

ИНСТРУКЦИЯ ПО ЭКСПЛУАТАЦИИ



ШУРУПОВЕРТ АККУМУЛЯТОРНЫЙ
REDVERG

RD-S18C/U; RD-IS18C/U

ВНИМАНИЕ! Данные модели шуруповертов поставляются без аккумулятора и зарядного устройства. Эти позиции приобретаются отдельно.

1. НАЗНАЧЕНИЕ.

Аккумуляторный шуруповерт RD-S18C/U предназначен:

- для безударного сверления металла, древесины, пластмассы и подобных материалов;
- для вворачивания/выкручивания шурупов и нарезания резьбы;

Аккумуляторный ударный шуруповерт RD-IS18C/U предназначен:

- для безударного сверления металла, древесины, пластмассы и подобных материалов;
- для вворачивания/выкручивания шурупов и нарезания резьбы;
- для ударного сверления каменной кладки, кирпича и камня.

За ущерб, возникший в результате использования не по назначению, ответственность несет только пользователь.

Необходимо соблюдать общепринятые правила предотвращения несчастных случаев, а также указания, приведенные в данном руководстве.

2. ТЕХНИКА БЕЗОПАСНОСТИ.

Во избежание травм и возникновения опасных ситуаций инструмент следует эксплуатировать в соответствии с требованиями данной инструкции.

Прочитайте также отдельно приложенную инструкцию по технике безопасности.

- Перед работой убедитесь, что обрабатываемый объект надежно зафиксирован.
- В зоне сверления не должно быть электропроводки, труб или коммуникаций.
- Избегайте непреднамеренного нажатия на выключатель при перемещении инструмента вдоль тела и при подключении аккумулятора к инструменту.
- Не закрывайте вентиляционные отверстия инструмента и не допускайте их засорения.
- При заклинивании сверла немедленно выключите инструмент.
- Аккумулятор должен быть отсоединен от инструмента:
 - если инструмент не используется,
 - при проведении техобслуживания инструмента.
- При смене принадлежностей поставьте переключатель направления вращения в среднее положение (при этом шпиндель будет заблокирован).
- Не подключайте зарядное устройство к сети электропитания через слишком длинный удлинитель.
- Зарядное устройство предназначено только для зарядки аккумулятора данного инструмента. В целях Вашей безопасности не рекомендуем использовать его для зарядки иных батарей. По этой же причине для зарядки данного аккумулятора не следует пользоваться иными зарядными устройствами.
- Перед зарядкой аккумулятора убедитесь, что напряжение зарядного устройства совпадает с напряжением сети питания.
- Необходимо отключать зарядное устройство от сети электропитания:
 - когда оно не используется;
 - в процессе его технического обслуживания;
 - перед подключением или отключением от него аккумулятора.
- Не проводите зарядку аккумулятора при температуре ниже +10°C или выше +40°C, а также под дождем, во влажных помещениях, вблизи легковоспламеняющихся веществ.
- В процессе работы аккумулятор нагревается. Не следует заряжать нагретый аккумулятор.
- Следите за тем, чтобы вентиляционные отверстия зарядного устройства оставались открытыми.
- При отключении вилки зарядного устройства из розетки не прилагайте физического усилия к шнуру питания. Это может привести к его повреждению.
- В случае неисправности или износа шнура питания зарядного устройства его необходимо заменить на новый.

- Запрещается бросать аккумулятор в огонь или воду, подвергать его воздействию высоких температур. Это может привести к короткому замыканию, взрыву или выбросу в окружающую среду вредных химических веществ.
 - Во избежание короткого замыкания не следует:
 - подключать дополнительные провода к контактам аккумулятора;
 - хранить аккумулятор вместе с небольшими металлическими предметами, такими как скрепки, монеты, метизные изделия.
 - Хранение аккумулятора при температуре свыше +45°C ведёт к его выходу из строя.
 - В целях Вашей безопасности не рекомендуется разбирать аккумулятор и зарядное устройство самостоятельно.
 - При несоблюдении правил данной инструкции или температурных условий может произойти протечка аккумулятора. В случае попадания электролита из аккумулятора на кожу следует немедленно промыть ее водой. При попадании электролита в глаза промойте их водой в течение 10 минут, затем обратитесь к врачу.
 - В нормальном состоянии в начале зарядки разряженной батареи на зарядном устройстве загораются красный и зеленый индикаторы.
- По окончании зарядки остается горящим только зеленый индикатор. Если же на включенном зарядном устройстве не горит ни один из индикаторов, нужно прекратить пользоваться аккумулятором и зарядным устройством и обратиться в сервисную службу.
- Если аккумулятор нагрелся в процессе работы, то перед зарядкой необходимо дать ему остыть в течение 30 минут.
 - Перед продолжительным хранением аккумулятор желательно зарядить.

ВНИМАНИЕ!

Для ввода в эксплуатацию нового аккумулятора необходимо:

- 1) полностью разрядить аккумулятор в рабочем режиме;
- 2) зарядить аккумулятор с использованием штатного зарядного устройства в течение 3-5 часов;
- 3) повторить вышеуказанные (1-2) действия 3-5 раз для достижения расчетной емкости аккумулятора.

3. ТЕХНИЧЕСКИЕ ХАРАКТЕРИСТИКИ.

| Характеристики. | RD-S18C/U | RD-IS18C/U |
|-----------------------------------------------|------------------|-------------------|
| Напряжение питания/Тип аккумулятора. | 18В/Li-ion | 18В/Li-ion |
| Число оборотов на хол. ходу. | | |
| 1 скорость: | 0-400 об/мин. | 0-400 об/мин. |
| 2 скорость: | 0-1500 об/мин. | 0-1500 об/мин. |
| Наибольший крутящий момент. | 45Нм. | 45 Нм. |
| Число ступеней регулировки крутящего момента. | 25+1 | 25+1+1 |
| Режим удара. | нет | есть |
| Тип патрона. | БЗП 13мм. | БЗП 13мм. |
| Наибольший диаметр сверления: | | |
| -сталь | 13мм | 13 мм. |
| -древесина | 45 мм. | 45 мм. |
| - кирпич | | 16 мм. |
| Дополнительные возможности и функции. | | |
| Автоматическая блокировка шпинделя. | Есть | Есть. |
| Реверс. | Есть | Есть. |
| LED подсветка. | Есть | Есть. |
| Металлическая скоба для транспортировки. | Есть | Есть. |

ВНИМАНИЕ! Данные модели шуруповертов поставляются без аккумулятора и зарядного устройства. Эти позиции приобретаются отдельно.

4. КОМПЛЕКТНОСТЬ ПОСТАВКИ.

ВНИМАНИЕ! Данные модели шуруповертов поставляются без аккумулятора и зарядного устройства. Эти позиции приобретаются отдельно.

В комплект поставки шуруповертов входят:

- Двухсторонняя бита- 1шт.;
- Металлическая скоба- 1шт.;
- Коробка- 1шт.;
- Инструкция по эксплуатации и техническому обслуживанию на русском языке- 1шт.

5. УСТРОЙСТВО И ПРИНЦИП РАБОТЫ.

5.1. Общий вид шуруповертов представлен на рис. 1:



1. Кнопка выключателя;
2. LED подсветка;
3. Патрон БЗП (цельнометаллический);
4. Муфта регулировки крутящего момента;
5. Переключатель скоростей;
6. Переключатель Реверса;
7. Обрезиненная рукоятка;
8. Металлическая скоба;

9. Li-ion аккумуляторная батарея 18В (не входит в комплект изделия);
10. Муфта переключения режимов (Сверление-Заворачивание шурупов-Удар для модели RD-IS18C/U)

ВНИМАНИЕ! Схемы и рисунки в данной инструкции носят информативный характер и могут отличаться от конструкции вашей модели. Производитель оставляет за собой право изменять конструкцию и технические параметры изделия без предупреждения.

5.2. Шуруповёрты состоят из корпуса с расположенными в нем двигателем постоянного тока и планетарным редуктором, обеспечивающим задание предельного момента на шпинделе с помощью регулируемой механической муфты **4** (рис.1). Нижняя часть корпуса переходит в рукоятку **7**, в которой установлена клавиша выключателя **1**. Нижняя часть рукоятки имеет разъем для присоединения аккумуляторной батареи **9** (не входит в комплект изделия).

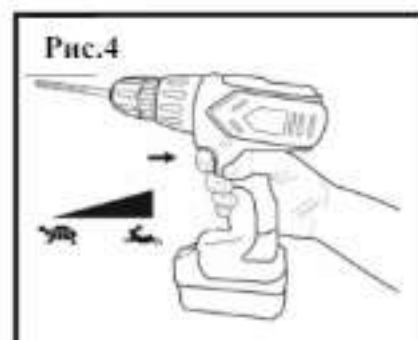
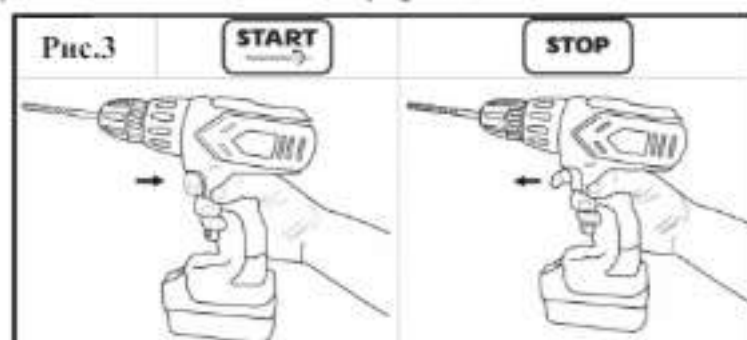
5.3. Аккумуляторная батарея **9** (не входит в комплект изделия) устанавливается в разъем плавным перемещением вдоль горизонтальной оси рукоятки по направляющим до защёлкивания фиксатора. Всегда вставляйте батарею полностью до щелчка. Если этого не сделать, батарея может неожиданно выпасть из инструмента и повредиться или причинить Вам или кому-либо около Вас травмы.

Не прилагайте усилий при вставке батареи. Если она вставляется с трудом, значит, вставляется не правильно.

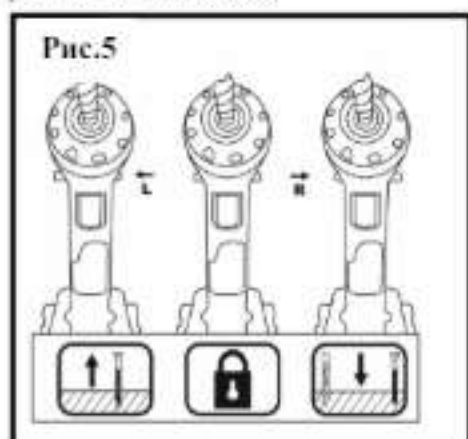
Для снятия батареи нажмите на фиксатор пальцем и извлеките батарею. (рис.2)



5.4. Включение машины осуществляется нажатием на клавишу выключателя **1**, выключение двигателя при отпускании этой клавиши (рис.3), а плавное изменение частоты вращения шпинделя от минимального до максимального значения изменением усилия нажатия на клавишу (рис.4).



5.5. Переключатель реверса **6** (рис.1 и рис.5) служит для изменения направления вращения шпинделя.

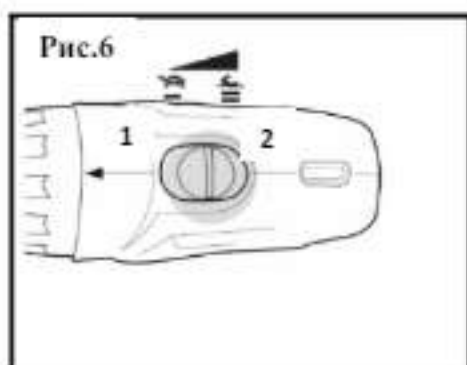


Нажмите на рычаг реверсивного переключателя со стороны **R** для вращения по часовой стрелке или со стороны **L** для вращения против часовой стрелки. Когда рычаг реверсивного переключателя находится в нейтральном положении, клавишу выключателя нажимать нельзя.

Внимание: переключать клавишу **6** можно лишь после полной остановки шпинделя. Изменение направления вращения до полной остановки инструмента может привести к его повреждению.

Если инструмент не используется, всегда переводите рычаг реверсивного переключателя в нейтральное положение.

5.6. Для изменения скорости, сначала отключите инструмент, затем переведите переключатель скоростей **5** (рис.1) в положение «1» (рис.6) для низкой скорости или в положение «2» для высокой скорости.

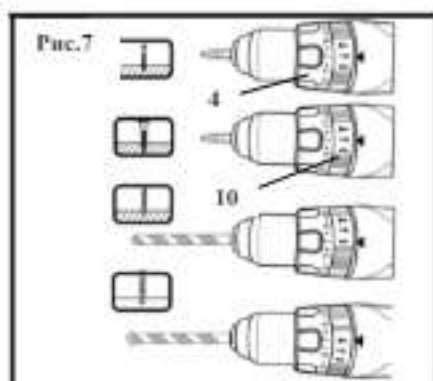


Всегда полностью переводите переключатель в правильное положение. Если вы работаете с шуруповёртом, а переключатель скорости находится посередине между «1» и «2», это может привести к повреждению инструмента.

Не используйте переключатель скорости при работающем шуруповёрте, это может привести к повреждению инструмента.

5.7. Изменение предельного момента затяжки осуществляется установкой муфты **4** (рис.1 и рис.7) в положение, указываемое стрелкой на корпусе, а изменение режимов работы для модели ударного шуруповёрта **RD-IS18C/U** с помощью муфты **10** (рис.1 и рис.7):

- положение **1-25** служат для заворачивания/отворачивания винтов;
- положение «Сверло» служит для безударного сверления металла, древесины, пластмассы и подобных материалов;
- положение «Молоток» служит для ударного сверления каменной кладки, кирпича и камня (для модели ударного шуруповёрта **RD-IS18C/U**).



Перед началом работы, закрутите пробный винт в материал или деталь из пробного материала, чтобы определить, какой уровень крутящего момента необходим для данного случая.

Муфта регулировки не блокируется, если указатель расположен посередине между градациями.

6. ДОПОЛНИТЕЛЬНЫЕ МЕРЫ БЕЗОПАСНОСТИ ПРИ РАБОТЕ С ШУРУПОВЁРТОМ.

6.1. Перед началом работы с шуруповёртом убедитесь, что условия работы соответствуют требованиям настоящей инструкции.

6.2. Соблюдайте особую осторожность при работе в зоне электрической проводки.

6.3. При эксплуатации шуруповёрта **ЗАПРЕЩАЕТСЯ**:

- использовать шуруповёрт не по назначению, установленному настоящей инструкцией;
- пользоваться шуруповёртом при наличии механических повреждений на его поверхности, а также на аккумуляторной батарее или сверлильном патроне;
- использовать инструмент с рабочими размерами, а также другими параметрами, не соответствующими установленным в данной инструкции, или имеющими механические повреждения;
- перегружать шуруповёрт, прилагая чрезмерное (вызывающее значительное падение оборотов шпинделя) усилие к рабочему инструменту во время работы, так как это ведет к преждевременному выходу из строя электродвигателя и аккумуляторной батареи;
- передавать шуруповёрт детям и лицам, не имеющим опыта пользования им.

6.4. **ЗАПРЕЩАЕТСЯ** эксплуатировать шуруповёрт:

- если не выполнены или не удовлетворяются требования пкт. 5.3;
- в помещениях с взрывоопасной и агрессивной средой, оказывающей опасное воздействие на детали инструмента;
- на открытых площадках в условиях воздействия капель и брызг (в т.ч. во время дождя и снегопада) и сильной запыленности окружающей воздушной среды;
- при неисправном выключателе или его нечёткой работе;
- при появлении дыма или запаха горячей изоляции;
- при возникновении повышенного шума, стука и вибрации;
- при разгерметизации корпуса батареи и вытекании из неё электролитической массы;
- лицам находящимся под воздействием алкоголя или лекарственных препаратов психотропного действия.

6.5. При эксплуатации шуруповёрта не требуется применение индивидуальных средств защиты от поражения электотоком, электробезопасность шуруповёрта обеспечена применением безопасного напряжения для питания электропривода.

При выполнении работ всегда занимайте устойчивое положение.

При использовании шуруповёрта на высоте убедитесь в отсутствии людей внизу. Крепко держите инструмент.

Сразу после окончания работ не прикасайтесь к бите, сверлу или детали.

Они могут быть очень горячими, что приведет к ожогам кожи.

6.6. Аккумуляторные батареи (не входят в комплект изделия).

Перед использованием аккумуляторной батареи прочитайте все инструкции и предупреждающие надписи на зарядном устройстве, аккумуляторной батарее и инструменте, работающем от аккумуляторного блока.

КАТЕГОРИЧЕСКИ ЗАПРЕЩАЕТСЯ:

- вскрывать аккумуляторные батареи;
 - подвергать их воздействию пламени, интенсивного теплового или светового излучения (например, солнечных лучей), даже если они сильно повреждены или полностью вышли из строя аккумуляторные батареи могут взорваться под действием огня;
 - ронять или ударять аккумуляторные батареи;
 - пользоваться неисправной или поврежденной батареей;
 - пользоваться аккумуляторными батареями других производителей;
 - замыкать контакты аккумуляторной батареи между собой:
- 1) не прикасайтесь к контактам какими-либо токопроводящими предметами;
 - 2) избегайте хранить аккумуляторный блок в контейнере вместе с другими

металлическими предметами, такими как гвозди, монеты и т.п.

3) не допускайте попадания на аккумуляторные батареи воды или дождя, замыкание контактов аккумуляторной батареи между собой может привести к возникновению большого тока, перегреву, возможным ожогам и даже разрыву блока.

Если время работы аккумуляторной батареи значительно сократилось, немедленно прекратите работу. В противном случае, может возникнуть перегрев блока, что приведет к ожогам и даже взрыву.

В случае попадания электролита в глаза, промойте их обильным количеством чистой воды и немедленно обратитесь к врачу. Это может привести к потере зрения. Когда аккумуляторный блок не используется, всегда закрывайте контакты аккумулятора специальной крышкой(если это предусмотрено конструкцией).

6.7. Зарядное устройство (не входит в комплект изделия).

При пользовании зарядным устройством:

- следите за продолжительностью зарядки, не допускайте перезарядки батарей;
- не оставляйте зарядное устройство без надзора в процессе зарядки батареи;
- обеспечьте свободную циркуляцию воздуха вокруг зарядного устройства с целью предотвращения его перегрева;
- отключите зарядное устройство от сети питания по окончании зарядки;
- заряжайте аккумуляторные батареи только зарядным устройством предусмотренным производителем.

Зарядное устройство, подходящее для одного типа аккумуляторов, может привести к пожару при его использовании с другим аккумуляторным блоком.

ВНИМАНИЕ! Не допускайте, чтобы удобство или опыт эксплуатации шуруповёрта, полученный от многократного использования доминировали над строгим соблюдением правил техники безопасности при обращении с данным устройством. Неправильное использование инструмента или несоблюдение правил техники безопасности, указанных в данном руководстве, может привести к тяжелой травме.

7. ПОДГОТОВКА К РАБОТЕ И ПОРЯДОК ВЫПОЛНЕНИЯ РАБОТЫ.

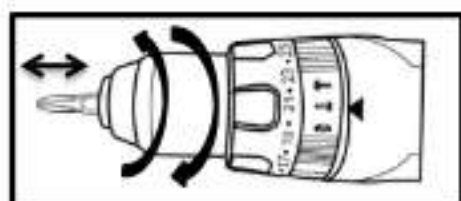
ВНИМАНИЕ! Схемы и рисунки в данной инструкции носят информативный характер и могут отличаться от конструкции вашей модели. Производитель оставляет за собой право изменять конструкцию и технические параметры изделия без предупреждения.

7.1. Перед началом эксплуатации необходимо:

- насухо протереть ветошью наружные части шуруповёрта;
- после транспортировки в зимних условиях перед включением выдержать шуруповёрт при комнатной температуре до полного высыхания водяного конденсата;
- полностью разрядить, а потом зарядить аккумуляторную батарею.

7.2. Установка и снятие биты, сверла или насадки.

Данные шуруповёрты оборудованы системой автоматической блокировки шпинделя и одно муфтовым быстрозажимным патроном. Для установки насадки необходимо одной рукой взяться за подвижную муфту патрона и повернуть её против часовой стрелки для освобождения кулачков зажимного патрона. Вставьте биту или сверло в зажимной патрон как можно глубже. Поверните подвижную муфту патрона по часовой стрелке для затяжки патрона. Для снятия биты, поверните подвижную муфту против часовой стрелки (рис.8).


Рис.8
7.3. Приступая к работе, следует:

- проверить правильность и чёткость срабатывания всех функций выключателя;
- с помощью муфты 4 (рис.1) установить необходимый предельный момент затяжки (в зависимости от размера заворачиваемых винтов);
- опробовать работу шуруповерта на холостом ходу в течение 10-15 секунд (также после замены сверла или насадки).

7.4. Во время работы:

- избегайте длительной непрерывной работы шуруповерта;
- не допускайте механических повреждений, ударов, падений шуруповерта и т.п.;
- оберегайте шуруповерт от воздействия внешних источников тепла или химически активных веществ, а также от попадания жидкостей и посторонних твердых предметов внутрь шуруповерта;
- обеспечьте эффективное охлаждение шуруповерта и отвод продуктов обработки из зон сверления;
- следите за состоянием сверла и нагревом электродвигателя.

7.5. Работа в режиме шуруповерта.

Выберете крутящий момент затяжки. Вставьте отверстие биты в головку винта и надавите на инструмент. Включите шуруповерт на медленной скорости, затем постепенно увеличивайте её. Отпустите клавишу выключателя, как только сработает сцепление.

Следите за тем, чтобы отверточная бита вставлялась прямо в головку винта, иначе можно повредить винт или биту.

При работе с винтами для дерева, высверлите пробные отверстия для упрощения работы и предотвращения разламывания деревянной рабочей детали.

Рекомендуемые размеры отверстий приведены в таблице 1.

| Номинальный диаметр шурупа. | Рекомендуемый размер пробного отверстия. |
|-----------------------------|------------------------------------------|
| 3,1мм | 2,0-2,2мм |
| 3,5мм | 2,2-2,5мм |
| 3,8мм | 2,5-2,8мм |
| 4,5мм | 2,9-3,2мм |
| 4,8мм | 3,1-3,4мм |
| 5,1мм | 3,3-3,6мм |
| 5,5мм | 3,5-3,9мм |
| 5,8мм | 4,0-4,2мм |
| 6,1мм | 4,2-4,4мм |

7.6. Безударное сверление.

Установите муфту регулировки крутящего момента 4 в положение «Сверло» для модели RD-S18C/U.

Установите муфту выбора режимов работы 10 (рис.1 и рис.7) в положение «Сверло» для модели RD-IS18C/U.

Для сверления в дереве используйте специально предназначенные для этого сверла.

Для предотвращения скольжения сверла при начале сверления металлов, сделайте углубление с помощью кернера и молотка в точке сверления. Вставьте острие сверла в выемку и начните сверлить. При сверлении металлов используйте смазку для резки.

Исключение составляют чугун и латунь, которые надо сверлить насуху.

Чрезмерное нажатие на инструмент не ускорит сверление, а только повредит наконечник сверла, снизит производительность инструмента и сократит срок его службы.

ВНИМАНИЕ! Когда просверливаемое отверстие становится сквозным, на инструмент воздействует значительная сила. Крепко удерживайте шуруповерт и будьте осторожны, когда сверло начинает проходить сквозь обрабатываемую деталь.

Застывшее сверло можно вынуть путем простого переключения реверса на обратное вращение задним ходом. Однако инструмент может повернуться в обратном направлении слишком быстро, если его не держать крепко.

Всегда закрепляйте небольшие обрабатываемые детали в тисках или подобном зажимном устройстве.

7.7. Ударное сверление (только для модели RD-IS18C/U).

Установите муфту выбора режимов работы **10** (рис.1 и рис. 7) в положение «**Молоток**».

Этот режим используется для ударного сверления каменной кладки, кирпича и камня.

Соблюдайте меры предосторожности такие же как при работе в режиме безударного сверления (п.7.6).

7.8. По окончании работы:

- очистите машину и её дополнительные принадлежности от грязи, запрещается для этого использовать бензин, растворитель, спирт и т.п., это может привести к изменению цвета, деформации и появлению трещин;
- храните машину при температуре окружающей среды от +1°C до +35°C и относительной влажности воздуха не более 80%;
- при длительных перерывах в работе патрон и шпиндель покройте слоем консервационной смазки, аккумуляторную батарею снимите с шуруповерта.

7.9. Зарядка аккумуляторной батареи (не входит в комплект изделия).

- Не заряжайте аккумулятор, если температура ниже 0°C или выше 45°C.
- Не пытайтесь использовать повышающий трансформатор, двигатель-генератор или электрическую розетку постоянного тока.
- Не допускайте закрывания или засора вентиляционных отверстий в зарядном устройстве.
- Обеспечьте защиту полюсов аккумулятора, когда он не используется.
- Не замыкайте полюсы аккумулятора.
- Не дотрагивайтесь до полюсов электропроводными материалами.
- Не храните аккумулятор в контейнере вместе с другими металлическими предметами, такими как гвозди, монеты и т.д.
- Защитите аккумулятор от воздействия воды или дождя.

Предупреждение! Замыкание аккумулятора может привести к подаче тока большой силы, перегреву, ожогам и даже поломке.

- Не храните инструмент и аккумулятор там, где температура может достигать или превышать 45°C .
- Не сжигайте аккумулятор, даже если он сильно поврежден или полностью изношен. Аккумулятор может взорваться в огне.
- Не бросайте, не трясите и не ударяйте аккумулятор.
- Не осуществляйте зарядку внутри каких-либо ящиков или контейнеров.

Аккумулятор должен находиться в хорошо проветриваемом месте во время зарядки

Данный новый тип аккумуляторных батарей (**Li-ion**) имеет ряд значительных преимуществ по сравнению с традиционными никель-кадмиевыми аккумуляторами.

- Отсутствие эффекта запоминания, т.е. аккумулятор может заряжаться в любое время, перед или после использования, независимо от уровня заряда и без потери емкости;
- Крайне низкая скорость естественного саморазряда, поэтому аккумулятор можно использовать даже после длительного периода хранения;

- Малый вес;
- Долгий срок службы.

7.9.1. Тестовая зарядка зарядным устройством (не входит в комплект изделия).

ПРИМЕЧАНИЕ: Новые аккумуляторы заряжены не полностью и подлежат зарядке перед использованием в вашем аккумуляторном инструменте.



Рис.9

1. Подключите зарядное устройство к надлежащему источнику питания пер. тока. Загорится немигающий **ЗЕЛЕНЫЙ** индикатор, указывающий, что зарядное устройство подключено к надлежащему источнику питания (Рис.9).

2. Вставьте ребра аккумулятора в пазы на зарядном устройстве так, чтобы защелки с каждой стороны аккумулятора защелкнулись, и аккумулятор надежно зафиксировался в зарядном устройстве.

3. Когда аккумулятор будет зафиксирован в зарядном устройстве, на зарядном устройстве и аккумуляторе будут загораться разные комбинации светодиодных индикаторов, указывающих на статус зарядки:

- **Немигающий КРАСНЫЙ индикатор на зарядном устройстве** указывает, что зарядное устройство начало цикл зарядки (Рис.10).



Рис.10

- При перегреве аккумулятора выше 45°C, из-за предустановленной защиты от перегрева, аккумулятор не будет заряжаться в зарядном устройстве. Дайте аккумулятору остыть приблизительно в течение 30 минут перед зарядкой.

Немигающий **ЗЕЛЕНЫЙ** индикатор на зарядном устройстве показывает, что зарядное устройство перестало заряжать (Рис.10а).



Рис.10а

• Попеременно мигающие **КРАСНЫЙ** и **ЗЕЛЕНый** индикаторы на зарядном устройстве указывают, что зарядное устройство неисправно и подлежит замене. Обратитесь в авторизованный сервисный центр.

ПРИМЕЧАНИЕ: в случае индикации неисправности аккумулятора, вытащите аккумулятор и установите его назад в зарядное устройство. Если индикация не изменится, попробуйте зарядить другой аккумулятор. Если другой аккумулятор заряжается нормально, утилизируйте неисправный аккумулятор. Если при зарядке другого аккумулятора снова появляется индикация неисправности, возможно, неисправно зарядное устройство.

4. Чтобы извлечь аккумулятор, нажмите на защелку аккумулятора и выдвиньте его из зарядного устройства.

5. После зарядки отключите зарядное устройство от источника питания.

Советы по продлению срока службы аккумулятора: Не храните аккумуляторы полностью разряженными. Перед тем как поместить аккумулятор на хранение необходимо его полностью зарядить.

7.9.2. Индикатор заряда аккумулятора (Рис.11) (аккумулятор не входит в комплект изделия).

Аккумулятор оснащен индикатором заряда. Чтобы посмотреть, на сколько еще хватит мощности аккумулятора, нажмите кнопку индикации питания.

Обозначения заряда аккумулятора показаны в таблице.



| Состояние индикатора аккумулятора | Уровень заряда батареи |
|-----------------------------------|------------------------|
| ■ : Вкл. □ : Выкл. ◻ : Мигает | |
| | 50 % - 100 % |
| | 20 % - 50 % |
| | 0 % - 20 % |
| | Зарядите аккумулятор |

Рис.11

Важная информация об аккумуляторе: утилизация аккумулятора.

- Ваш аккумулятор является ионно-литиевой аккумуляторной батареей. Местные, государственные и федеральные нормы запрещают утилизацию таких батарей вместе с бытовыми отходами.
- Обратитесь в местные органы по контролю утилизации отходов для получения информации об утилизации/переработке.

7.9.3. РЕКОМЕНДАЦИИ ПО АККУМУЛЯТОРУ И ЗАРЯДНОМУ УСТРОЙСТВУ.

ВНИМАНИЕ! Данные модели шуруповертов поставляются без аккумулятора и зарядного устройства. Эти позиции приобретаются отдельно.

Аккумулятор: (REDVERG - арт.730011 или арт.730021).

- Тип аккумулятора: Li-ion.
- Напряжение аккумулятора: 18 В
- Емкость аккумулятора: 2000 или 4000 мА/ч

Зарядное устройство: (REDVERG – арт.730001).

- Вход зарядного устройства: 220В/50 Гц; 50Вт.
- Выход зарядного устройства: 21 В пост. тока; Ток заряда- 2,3 А.
- Время зарядки: 1 час.

7.9.4. МОДИФИКАЦИИ АККУМУЛЯТОРОВ И ЗАРЯДНЫХ УСТРОЙСТВ.

ВНИМАНИЕ! В зависимости от модификации аккумулятора и зарядного устройства (старого или нового образца) процесс зарядки может производиться в следующем порядке.



Рис.12

1. Подключите зарядное устройство к надлежащему источнику питания пер. тока. Загорится немигающий **ЗЕЛЕНЬЙ** индикатор, указывающий, что зарядное устройство подключено к надлежащему источнику питания (Рис.12).

2. Вставьте ребра аккумулятора в пазы на зарядном устройстве так, чтобы защелки с каждой стороны аккумулятора защелкнулись, и аккумулятор надежно зафиксировался в зарядном устройстве.

3. Когда аккумулятор будет зафиксирован в зарядном устройстве, на зарядном устройстве и аккумуляторе будут загораться разные комбинации светодиодных индикаторов, указывающих на статус зарядки:

- Немигающий **КРАСНЫЙ** индикатор на зарядном устройстве указывает, что зарядное устройство начало цикл зарядки (Рис.13).
- Мигающие попеременно красный-жёлтый-зелёный индикаторы на аккумуляторе указывает, что аккумулятор заряжается (Рис.13,13а,13b).
- Три немигающих индикатора (красный-жёлтый-зелёный) на аккумуляторе и зелёный индикатор на зарядном устройстве указывает, что аккумулятор полностью заряжен (Рис.13с).



Рис.13



Рис.13а



Рис.13б



Рис.13с

При перегреве аккумулятора выше 45°C , из за предустановленной защиты от перегрева, аккумулятор не будет заряжаться в зарядном устройстве. Дайте аккумулятору остыть приблизительно в течение 30 минут перед зарядкой.

Немигающий **ЗЕЛЁНЫЙ** индикатор на зарядном устройстве показывает, что зарядное устройство перестало заряжать (Рис.13d).



Рис.13d

- Попеременно мигающие **КРАСНЫЙ** и **ЗЕЛЕНЬЙ** индикаторы на зарядном устройстве указывают, что зарядное устройство неисправно и подлежит замене. Обратитесь в авторизованный сервисный центр.
- ПРИМЕЧАНИЕ:** в случае индикации неисправности аккумулятора, вытащите аккумулятор и установите его назад в зарядное устройство. Если индикация не изменится, попробуйте зарядить другой аккумулятор. Если другой аккумулятор заряжается нормально, утилизируйте неисправный аккумулятор. Если при зарядке другого аккумулятора снова появляется индикация неисправности, возможно, неисправно зарядное устройство.

8. ВОЗМОЖНЫЕ НЕИСПРАВНОСТИ.

Возможные неисправности представлены в таблице 2:

| Неисправность. | Вероятная причина. | Способ устранения. |
|-------------------------------------------|----------------------------------------------|-------------------------------------|
| 1. Шуруповёрт не включается. | Разряжена аккумуляторная батарея. | Установите заряженную батарею. |
| | Окисление контактов батареи. | Очистите наружные контакты батареи. |
| | Неисправен выключатель или электродвигатель. | Обратиться в сервисную мастерскую. |
| 2. Повышенный шум. | Износ, поломка деталей редуктора. | Обратиться в сервисную мастерскую. |
| 3. Батарея не набирает необходимый заряд. | Снижение ёмкости батареи. | Заменить батарею. |
| | Неисправность зарядного устройства. | Обратиться в сервисную мастерскую. |

ВНИМАНИЕ! Во всех случаях возникновения неисправностей в шуруповёрте или зарядном устройстве следует обращаться в специализированные сервисные мастерские, список которых приведён в Гарантийных обязательствах.

9. ХРАНЕНИЕ И ТРАНСПОРТИРОВКА.

ПРИМЕЧАНИЕ! Риск повреждения!

Неадекватное хранение или транспортировка шуруповёрта может привести к его повреждению.

Хранение и транспортировка шуруповёрта допускается только в чистом, сухом и незамерзающем помещении, где шуруповёрт и аккумулятор не подвержены воздействию прямых солнечных лучей. Для хранения и транспортировки шуруповёрта и аксессуаров используйте накрытый пластиковый кейс. Другие места хранения и способы транспортировки не обеспечивают достаточную защиту шуруповёрта, аксессуаров, и особенно контактов.

- Убедитесь, что шуруповёрт и аксессуары полностью сухие.
- Сверните сетевой шнур таким образом, чтобы он был запутан или перекручен.
- Всегда храните аксессуары, особенно сверла, магнитный держатель насадок для шуруповёрта и насадки в пластиковом кейсе во избежание потери.
- Перед упаковкой шуруповёрта для хранения или транспортировки всегда извлекайте аккумулятор.
- Температура хранения инструмента должна быть от +5°C до +40°C.

10. СРОК СЛУЖБЫ И УТИЛИЗАЦИЯ ИЗДЕЛИЯ.

Срок службы изделия 2 года. Указанный срок службы действителен при соблюдении потребителем требований данного руководства по эксплуатации. При полной выработке ресурса изделия необходимо его утилизировать с соблюдением всех норм и правил. Для этого необходимо обратиться в специализированное предприятие, которое соблюдает все законодательные требования и занимается профессиональной утилизацией.



Продукция соответствует требованиям:

ТР ТС 010/2011 «О безопасности машин и оборудования»;

ТР ТС 020/2011 «Электромагнитная совместимость технических средств»;

ТР ЕАЭС 037/2016 " Об ограничении применения опасных веществ в изделиях электротехники и радиоэлектроники"

Импортер и уполномоченный представитель изготовителя: ООО "ТМК ОпТорг" 603002, Россия, г. Нижний Новгород, ул. Марата, д.25.

Сделано в КНР.

9. ОБЩИЕ УСЛОВИЯ ГАРАНТИЙНОГО ОБСЛУЖИВАНИЯ.

Правовой основой настоящих гарантийных обязательств является действующее законодательство Российской Федерации, в частности Федеральный Закон РФ «О защите прав потребителей» и Гражданский Кодекс РФ часть 2 статьи 451- 491. Условия и ситуации, не оговоренные в настоящих гарантийных обязательствах, разрешаются в соответствии с вышеуказанными законами.

Уважаемый покупатель! Вы приобрели оборудование фирмы RedVerg! Производитель гарантирует бесплатный ремонт оборудования в течение 12 месяцев со дня продажи через торговую сеть при наличии оригинала гарантийного талона установленного образца, а также при правильной эксплуатации изделия согласно прилагаемой инструкции. В течение гарантийного срока владелец имеет право на бесплатный ремонт изделия по неисправностям, которые явились следствием производственных дефектов. Техническое освидетельствование изделия на предмет установления гарантийного случая производится в авторизованных производителем сервисных центрах. Гарантийный ремонт производится только при наличии гарантийного талона. При отсутствии гарантийного талона, а также при не полностью заполненном талоне, гарантийный ремонт не производится, претензии по качеству не принимаются, при этом гарантийный талон считается недействительным и изымается гарантийной мастерской. Инструмент предоставляется в ремонт в комплекте с рабочими сменными приспособлениями и элементами их крепления. Заменяемые детали переходят в собственность мастерской.

Гарантийные обязательства не распространяются на следующие случаи:

- несоблюдение пользователем предписания инструкции по эксплуатации, ненадлежащее хранение и обслуживание, использование инструмента не по назначению;
- эксплуатация инструмента с признаками неисправности (повышенный шум, вибрация, неравномерное вращение, потеря мощности, снижение оборотов, сильное искрение, запах гари);
- при наличии механических повреждений (трещин, сколов) корпуса или шнура электропитания;
- при наличии повреждений, вызванных действием агрессивных сред и высоких температур или иных внешних факторов, таких как дождь, снег, повышенная влажность и др., например, при коррозии металлических частей;
- при наличии повреждений, вызванных сильным внутренним или внешним загрязнением, попаданием в инструмент инородных тел, например, песка, камней, материалов и веществ, не являющихся отходами, сопровождающими применение инструмента по назначению, ненадлежащим уходом;
- при неисправностях, возникших вследствие перегрузки, повлекшей выход из строя сопряженных или последовательных деталей, например, ротора и статора, а также вследствие несоответствия параметров электросети напряжению, указанному в табличке номиналов;
- при выходе из строя быстроизнашивающихся деталей и комплектующих (угольных щёток, приводных ремней и колёс, резиновых уплотнений, сальников, смазки, свечей зажигания, защитных кожухов, направляющих роликов, стволов и т. п.), сменных приспособлений (пилы, ножей, дисков, триммерных головок, форсунок, сварочных наконечников, патронов, подошв, цанг, сверл, буров, шин, цепей, звездочек, болтов, гаек и фланцев крепления, аккумуляторов);
- при вскрытии, попытках самостоятельного ремонта и смазки оборудования, при внесении самостоятельных изменений в конструкцию изделия о чем свидетельствуют, например, заломы на шлицевых частях крепежа корпусных деталей, отсутствующие или недовернутые винты и элементы крепления, щели на корпусе, удлиненный шнур питания;
- при наличии повреждений или изменений серийного номера на оборудовании или в гарантийном талоне, или при их несоответствии;
- на неисправности, возникшие в результате перегрузки инструмента, повлекшей выход из строя электродвигателя или других узлов и деталей. К безусловным признакам перегрузки изделия относятся, помимо прочих: появление цветов побежалости, деформация или оплавления деталей и узлов изделия, потемнение или обугливание изоляции проводов электродвигателя под действием высокой температуры.

- при перегреве изделия или не соблюдении требований к составу и качеству топливной смеси, повлекшего выход из строя поршневой группы, к безусловным признакам которого относятся залегание поршневого кольца и/или наличие царапин и потертостей на внутренней поверхности цилиндра и поверхности поршня, разрушение или оплавление опорных подшипников шатуна и поршневого пальца;
 - на профилактическое обслуживание (регулировка, чистка, промывка, смазка и прочий уход). Срок гарантии продлевается на время нахождения изделия в гарантийном ремонте.
- Товар получен в исправном состоянии, без видимых повреждений, в полной комплектации, проверен в моем присутствии, претензий по качеству товара не имею.**
С условиями гарантийного обслуживания ознакомлен и согласен:

Подпись: _____

Адреса гарантийных мастерских уточняйте на сайте: редверг.рф или по телефону горячей линии: 8-800-700-70-77