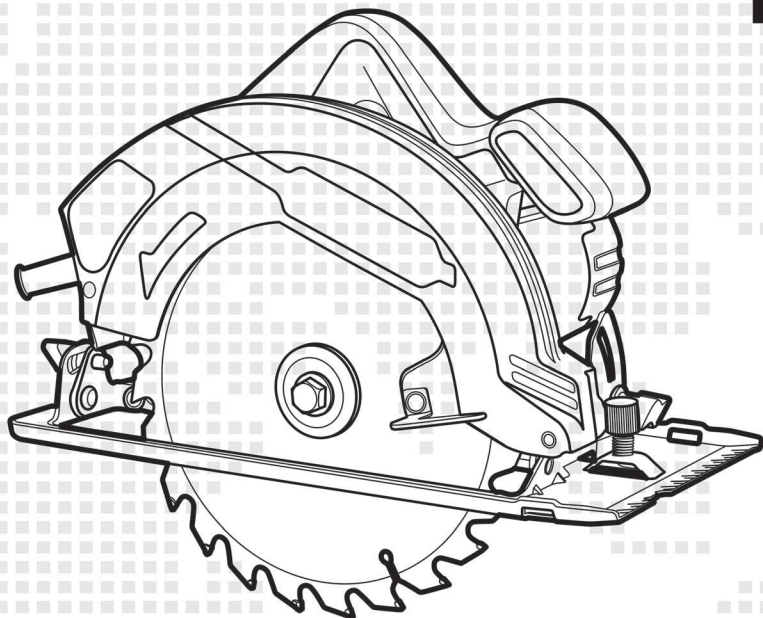


CROWN
TOOLS FOR A BETTER LIFE

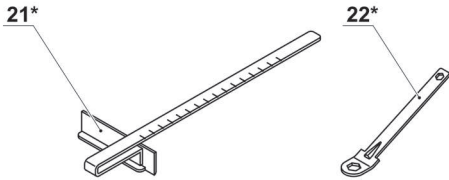
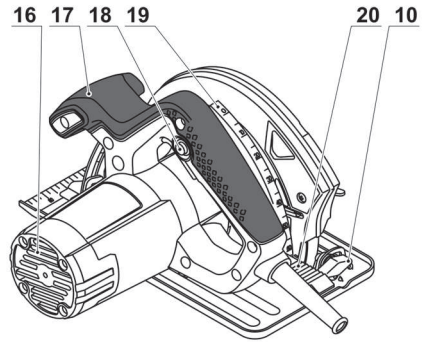
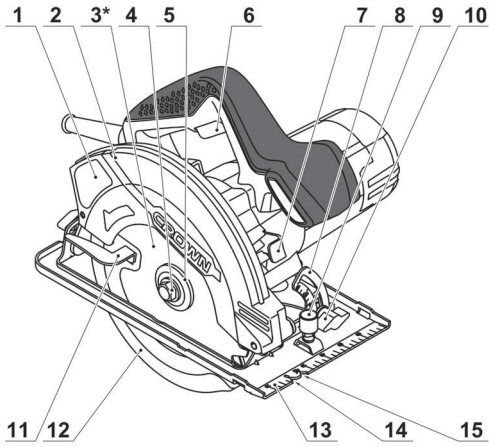
■ CT15187-165
■ CT15199-185
■ CT15199-190
■ CT15188-185
■ CT15188-190
■ CT15210-235



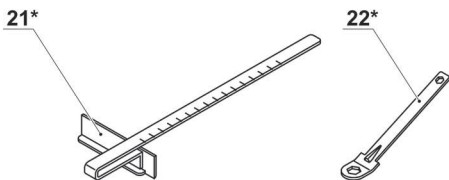
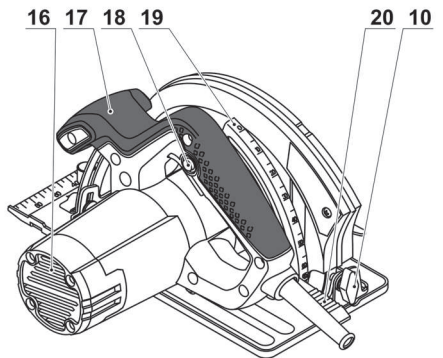
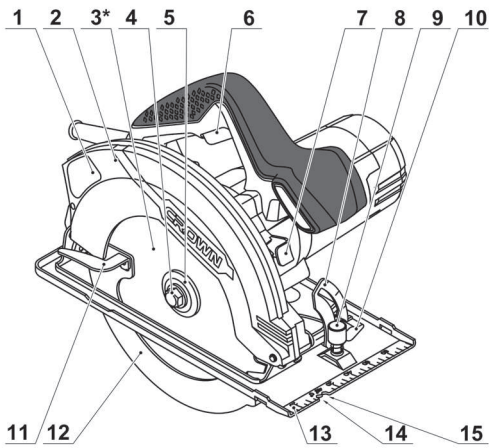
de Originalbetriebsanleitung
en Original instructions
fr Notice originale
it Istruzioni originali
es Manual original
pt Manual original
tr Orijinal işletme talimatı
pl Instrukcja oryginalna
cs Původní návod k používání
sk Pôvodný návod na použitie

ro Instrucțiuni originale
bg Оригинална инструкция
el Πρωτότυπο οδηγιών χρήσης
ru Оригинальное руководство по эксплуатации
ua Оригінальна інструкція з експлуатації
lt Originali instrukcija
kz Пайдалану нұсқаулығының түпнұсқасы
ar دليل صال تاميل عت
fa دفتزچه راهنمای اصلی

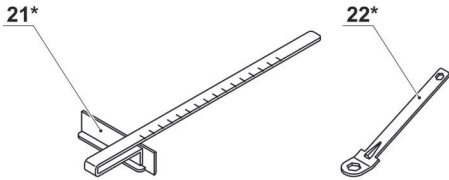
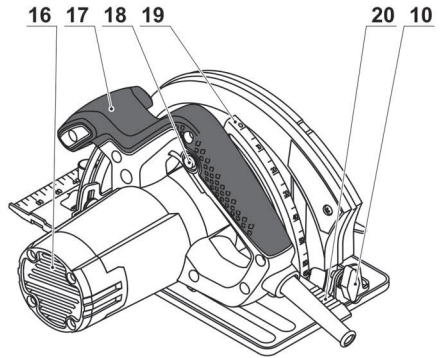
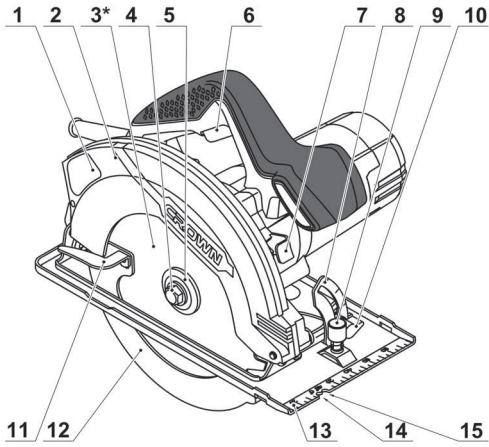
CT15187



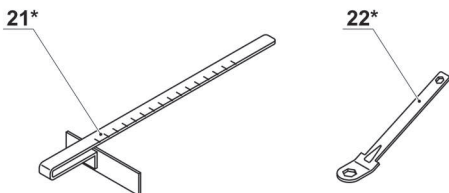
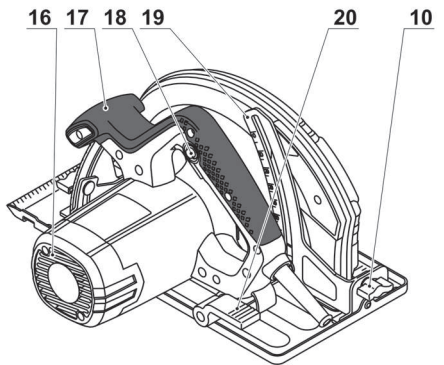
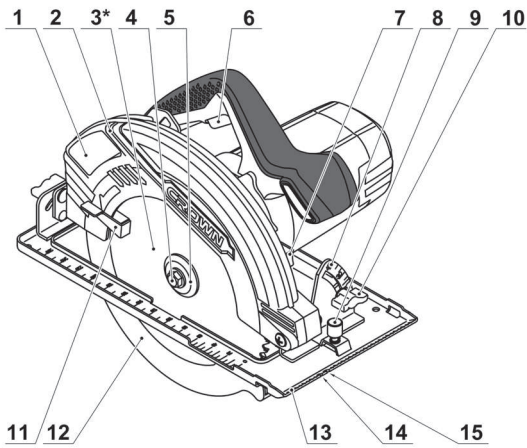
CT15199

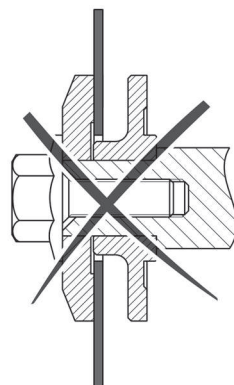
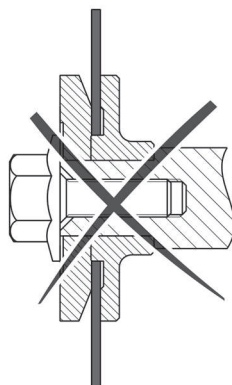
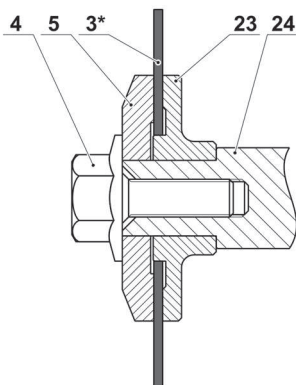
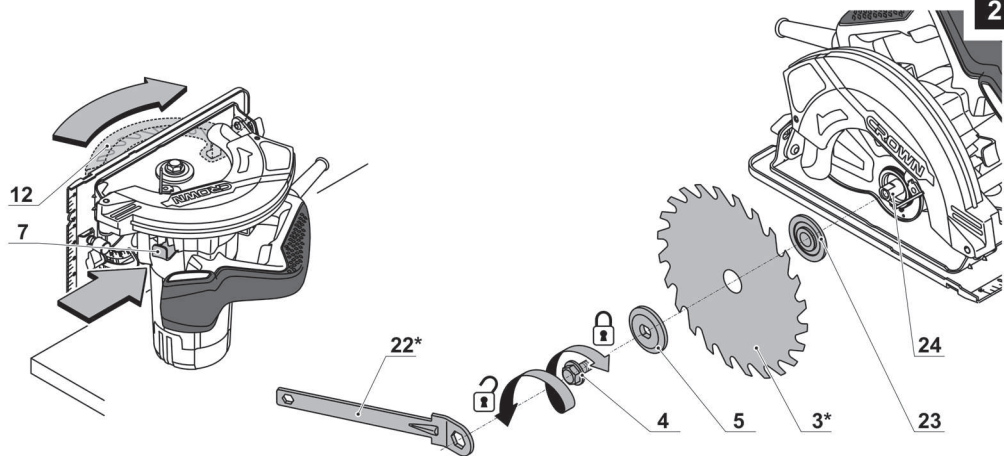
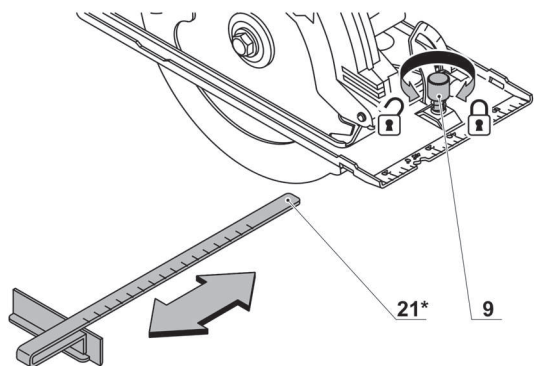


CT15188



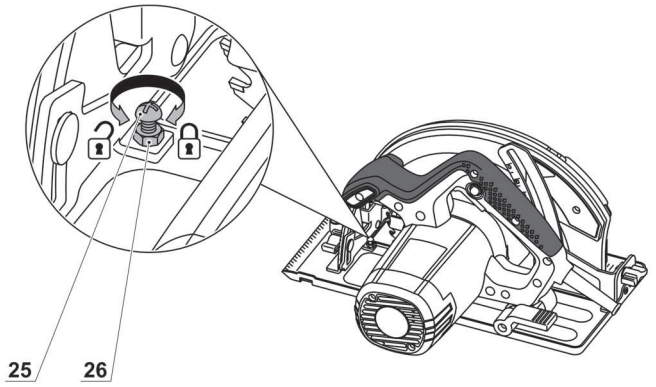
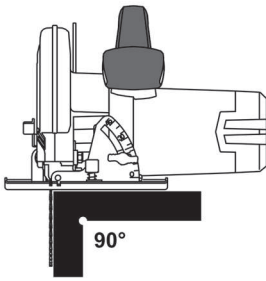
CT15210





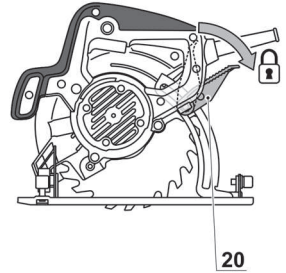
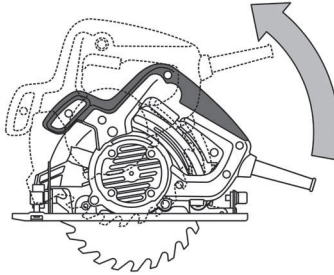
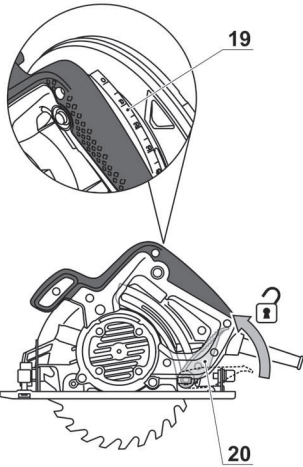
CT15210

4



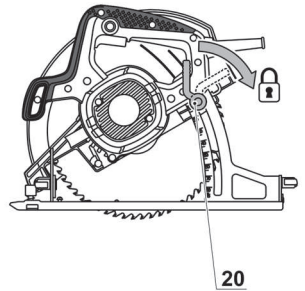
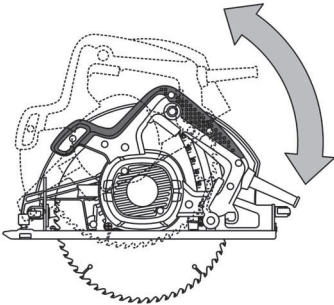
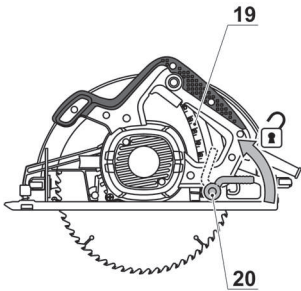
CT15187 / CT15199 / CT15188

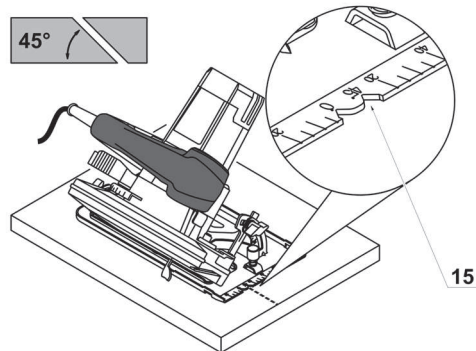
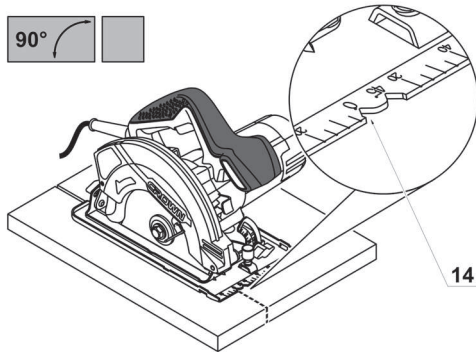
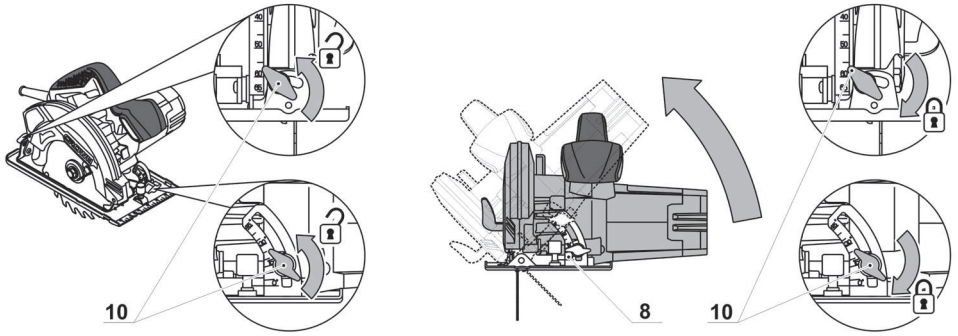
5



CT15210

6

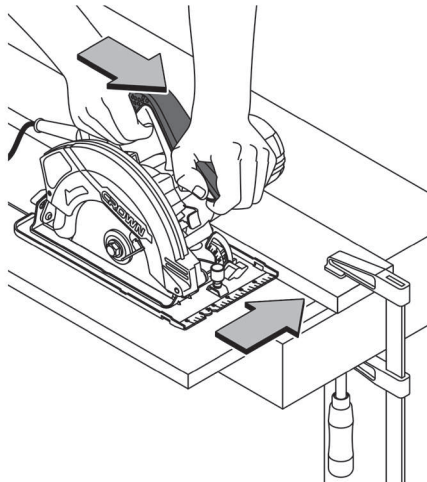
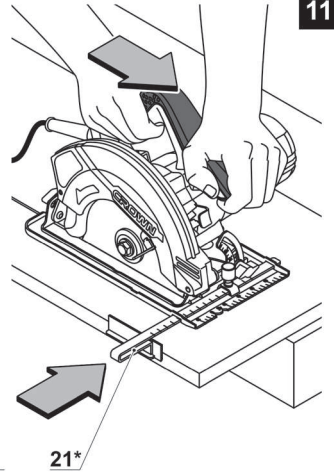
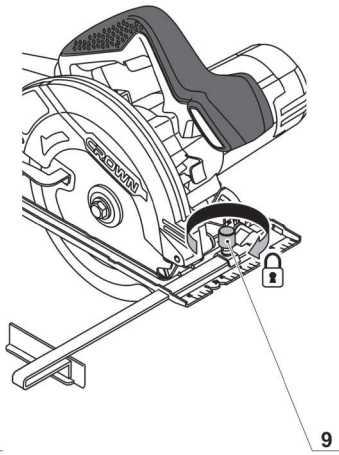
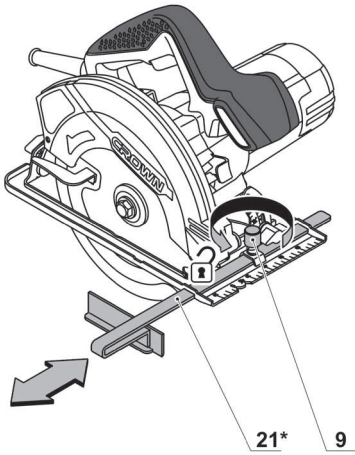
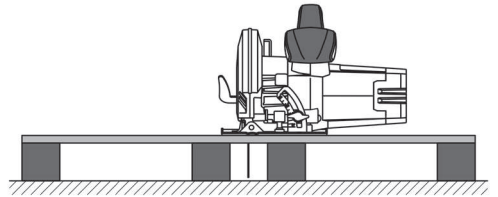


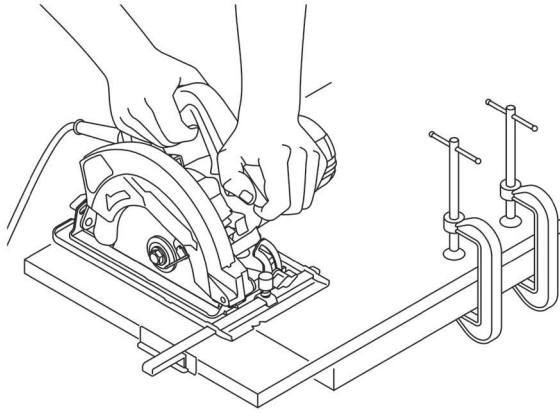


10.1



10.2

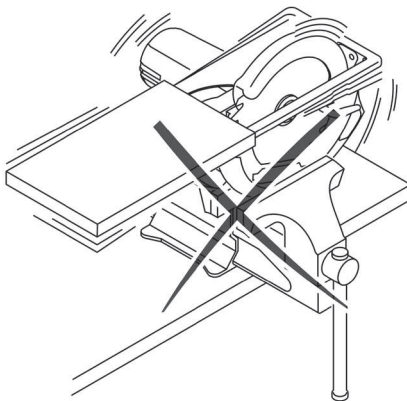
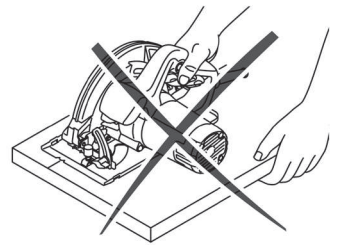
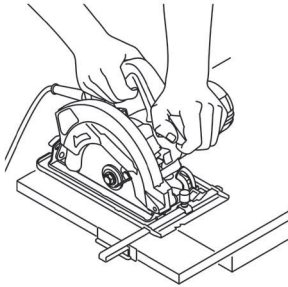




14.1

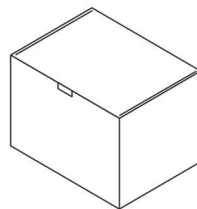
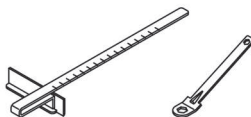
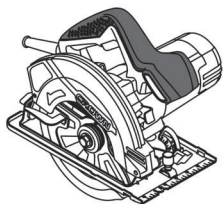
14.2

14.2



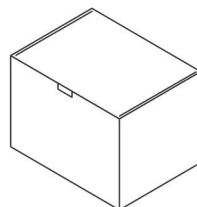
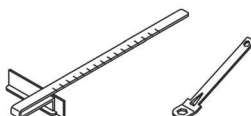
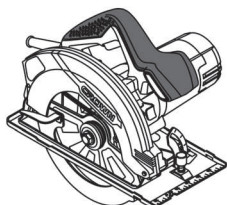
CT15187-165

EAN (220-230 V): 7640177420596



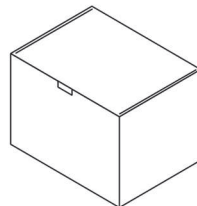
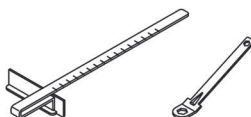
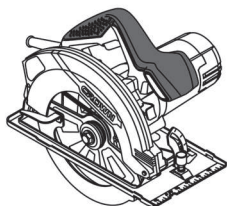
CT15199-185

EAN (220-230 V): 7640177420626



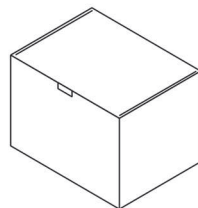
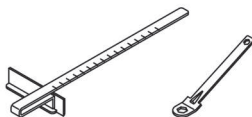
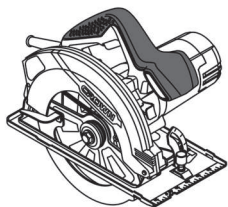
CT15199-190

EAN (220-230 V): 7640177420633



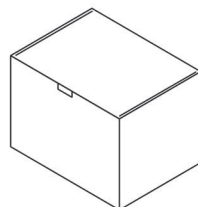
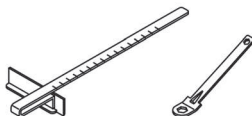
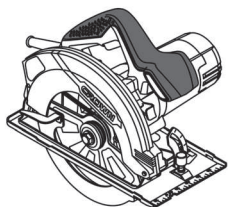
CT15188-185

EAN (220-230 V): 7640177420602



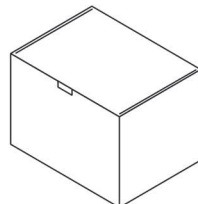
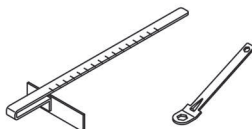
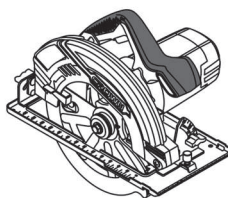
CT15188-190

EAN (220-230 V): 7640177420619



CT15210-235

EAN (220-230 V): 7640177420640



Технические характеристики электроинструмента

Ручная циркулярная пила	СТ15187-165	СТ15199-185	СТ15188-185	СТ15188-190	СТ15188-190	СТ15210-235
Код электроинструмента	[220-230 В ~50/60 Гц] см. страницы 12-13					
Номинальная мощность	[Вт]	1200	1200	1200	1500	2000
Выходная мощность	[Вт]	754	754	754	973	1300
Сила тока при напряжении	110-127 В [А]	10	10	10	12	15
	220-230 В [А]	5.6	5.6	5.6	6.8	10
Число оборотов холостого хода	[мин ⁻¹]	5500	5500	5500	5500	4500
Мин. Ø пильного диска	[мм]	160	185	185	185	230
Макс. Ø пильного диска	[мм]	165	190	190	190	235
Посадочный Ø пильного диска	[мм]	20	20	20	20	30
Макс. толщина пильного диска	[мм]	2	2	2	2	2,4
Макс. глубина при 90°	[мм]	54	63,5	66	63,5	85
	[дюймы]	2-1/8"	2-1/2"	2-19/32"	2-1/2"	3-11/32"
Макс. глубина при 45°	[мм]	38	44	46	44	60
	[дюймы]	1-1/2"	1-47/64"	1-13/16"	1-47/64"	2-23/64"
Вес	[кг]	3,9	4,1	4,1	4,4	7,6
	[фунты]	8,6	9,04	9,04	9,7	16,76
Класс безопасности	☐ / II ☐ / II ☐ / II ☐ / II ☐ / II ☐ / II					
Звуковое давление	[дВ(А)]	83,47	85,1	85,1	85,63	92,9
Акустическая мощность	[дВ(А)]	94,47	96,1	96,1	96,63	103,9
Вибрация	[м/с ²]	1,55	1,51	1,51	1,63	2,35

Информация о шуме



Носить приспособление для защиты органов слуха при уровне звукового давления свыше 85 dB(A).

CE Соответствия требуемым нормам

Мы заявляем под нашу единоличную ответственность, что описанный в разделе "Технические характеристики электроинструмента" продукт отвечает всем соответствующим положениям Директив 2006/42/ЕС, включая их изменения, а также следующим нормам: EN60745-1, EN60745-2-5.

Менеджер по сертификации

Wu Cunzhen

Merit Link International AG
Stabio, Швейцария, 24.10.2017



ПРЕДУПРЕЖДЕНИЕ. Чтобы снизить риск получения травм, пользователь должен ознакомиться с руководством по эксплуатации!

Общие правила техники безопасности



ПРЕДУПРЕЖДЕНИЕ. Прочтите все предупреждения о технике безопасности и инструкции. Несоблюдение предупреждений и инструкций может привести к поражению электрическим током, возгоранию и / или серьезной травме.

Сохраните все предупреждения и инструкции для дальнейшего использования.

Термин "электроинструмент", используемый в тексте предупреждений, относится к электроинструменту с питанием от электросети (проводной) или электроинструменту с питанием от аккумулятора (беспроводной).

Безопасность рабочего места

- Рабочее место должно быть чистым и хорошо освещенным. В захламленных или темных местах вероятны несчастные случаи.
- Не используйте электроинструменты во взрывоопасных средах, например, в присутствии легковоспламеняющихся жидкостей, газов или пыли. Электроинструменты создают искры, которые могут стать причиной воспламенения пыли или паров.
- Во время работы электроинструмента не допускайте присутствия детей и других лиц. Отвлечение внимания может привести к потере контроля.

Рекомендации по электробезопасности

- Вилки электроинструмента должны соответствовать розетке. Никогда не вносите измене-

ния в конструкцию вилки. Не используйте адаптеры с заземленными электроинструментами. Вилки оригинальной конструкции и соответствующие розетки уменьшают риск поражения электрическим током.

- Избегайте контакта с заземленными поверхностями, такими как трубы, радиаторы, плиты и холодильники. Это повышает риск поражения электрическим током.

- Не подвергайте электроинструмент воздействию дождя или влаги. Попадание воды внутрь электроинструмента повышает риск поражения электрическим током.

- Не используйте токоведущий кабель в целях, для которых он не предназначен. Никогда не используйте кабель для переноски электроинструмента, подтягивания электроинструмента к себе, или для выключения электроинструмента рывком за токоведущий кабель. Оберегайте токоведущий кабель от нагревания, нефтепродуктов, острых кромок или движущихся частей электроинструмента. Поврежденный или спутанный токоведущий кабель увеличивает опасность поражения электрическим током.

- При работах на открытом воздухе, используйте удлинительные кабели, предназначенные для наружных работ, это снижает опасность поражения электрическим током.

- Если нельзя избежать работы электроинструмента на участке с повышенной влажностью, используйте устройство защитного отключения (УЗО). Использование УЗО снижает риск поражения электрическим током. ПРИМЕЧАНИЕ. термин "УЗО (RCD)" может быть заменен термином "устройство защитного отключения (GFCI)" или "автоматический выключатель с функцией защиты от тока утечки (ELCB)".

- **Предупреждение!** Никогда не прикасайтесь к открытым металлическим поверхностям редуктора, защитного кожуха и т.д., так как на металлических поверхностях воздействуют электромагнитные волны и касание к ним может привести к травме или несчастному случаю.

Рекомендации по личной безопасности.

- Будьте бдительными, следите за тем, что вы делаете, и при работе с электроинструментом руководствуйтесь здравым смыслом. Не используйте электроинструмент, если вы устали или находитесь под воздействием наркотических средств, алкоголя или лекарств. Ослабление внимания при работе с электроинструментом может привести к серьезной травме.

- Используйте средства индивидуальной защиты. Всегда надевайте защитные очки. Средства индивидуальной защиты, такие как пылезащитная маска, нескользящая защитная обувь, каска или средства защиты органов слуха, которые используются в соответствующих условиях, уменьшают вероятность получения травм.

- Не допускайте непреднамеренного запуска электроинструмента. Перед подключением к источнику питания и / или аккумулятору, подтягиванием или переносом электроинструмента убедитесь, что выключатель / выключатель находится в выключенном состоянии. Перемещение электроинструмента, когда палец находится на выключателе / выключателе, или включение питания

электроинструментов с включенным выключателем / выключателем может стать причиной несчастного случая.

- **Перед включением, необходимо убрать из вращающихся частей электроинструмента все дополнительные ключи и приспособления.** Ключ, оставленный во вращающейся части электроинструмента, может быть причиной серьезных травм.

- **Не предпринимайте чрезмерных усилий.** Всегда сохраняйте устойчивое положение и равновесие. Это позволяет лучше контролировать электроинструмент в непредвиденных ситуациях.

- **Носите соответствующую одежду. Не надевайте свободную одежду или украшения. Держите волосы, одежду и перчатки вдали от движущихся деталей.** Свободная одежда, украшения или длинные волосы могут быть захвачены подвижными частями электроинструмента, что станет причиной серьезных травм.

- **Если в конструкции электроинструмента предусмотрена возможность для подключения пылеулавливающих и пылесборных устройств, убедитесь, что они подключены и правильно используются.** Использование таких устройств уменьшает опасности, связанные с накоплением пыли.

- **Всегда будьте осторожны, не игнорируйте принципы безопасной работы с электроинструментом из-за знаний и опыта, полученных вследствие частого пользования электроинструментом.** Неосторожное действие может незамедлительно привести к серьезным травмам.

- **Предупреждение!** Во время работы электроинструменты могут создавать электромагнитное поле. При определенных обстоятельствах такое поле может создавать помехи активным или пассивным медицинским имплантатам. Чтобы снизить риск серьезной или смертельной травмы, перед использованием электроинструмента рекомендуем людям с медицинскими имплантатами проконсультироваться с врачом и изготовителем медицинского имплантата.

Использование и обслуживание электроинструмента

- Люди с недостаточными психофизическими или умственными способностями и дети не могут управлять электроинструментом, если человек, ответственный за их безопасность, не контролирует их или не инструктирует об использовании электроинструмента

- **Не перегружайте электроинструмент. Используйте электроинструмент, который соответствует вашей цели применения.** Соответствующий электроинструмент будет работать лучше и безопаснее с той производительностью, для которой он был спроектирован.

- **Не работайте электроинструментом с неисправным выключателем / выключателем.** Электроинструмент, включение / выключение которого, не может контролироваться представляет опасность и должен быть немедленно отремонтирован.

- **Перед выполнением каких-либо настроек, сменой принадлежности или хранением электроинструментов - отсоедините вилку от источника питания и / или аккумулятор от электроинструмента.** Эти меры безопасности снижают риск случайного запуска электроинструмента.

- **Храните неиспользуемые электроинструменты в недоступном для детей месте и не разрешайте лицам, которые не ознакомились с электроинструментом или этими инструкциями, использовать электроинструмент.** Электроинструменты опасны в руках неподготовленных пользователей.

- **Следите за состоянием электроинструмента. Проверяйте осевое биение и надежность соединения подвижных деталей, а также любые неисправности, которые могут вывести электроинструмент из строя. Неисправный электроинструмент необходимо отремонтировать перед использованием.** Многие несчастные случаи возникают из-за плохого состояния электроинструмента.

- **Режущие инструменты должны содержаться в чистоте и быть хорошо заточенными.** Правильно установленные режущие инструменты с острыми режущими кромками уменьшают возможность заклинивания и облегчают управление электроинструментом.

- **Используйте электроинструмент, принадлежности, насадки и т.п. в соответствии с инструкциями, принимая во внимание условия работы и выполняемые работы.** Использование электроинструмента для операций, для которых он не предназначен, может привести к опасной ситуации.

- **Поддерживайте рукоятки и поверхности захвата сухими, чистыми и свободными от масла и смазки.** Скользкие рукоятки и поверхности захвата препятствуют безопасному обращению с электроинструментом и управлению им в неожиданных ситуациях.

- **Обратите внимание, что при работе с электроинструментом необходимо правильно держать вспомогательную рукоятку; выполнение этого требования облегчает управление электроинструментом.** Таким образом, правильное удержание электроинструмента может снизить риск несчастных случаев или травм.

Техническое обслуживание

- **Обслуживание Вашего электроинструмента должно производиться квалифицированными специалистами с использованием рекомендованных запасных частей.** Это дает гарантию, того что безопасность Вашего электроинструмента будет сохранена.

- **Соблюдайте инструкции по смазке, а также рекомендации по замене аксессуаров.**

Особые указания по технике безопасности

Инструкция по технике безопасности при выполнении всех видов распиловочных работ



ОПАСНОСТЬ: Не подносите руки к рабочей зоне и пильному диску. Удерживайте одной рукой электроинструмент за рукоятку, а второй рукой за дополнительную рукоятку или корпус двигателя. Если вы удерживаете электроинструмент обеими руками, опасность получения травмы от пильного диска отсутствует.

- **Не касайтесь нижней части заготовки.** Защитное устройство не сможет обеспечить защиту от пильного диска под заготовкой.
- **Установите глубину пропила в соответствии с толщиной заготовки.** Ниже заготовки может выступать меньше половины целого зуба пильного диска.
- **Никогда не удерживайте заготовку, предназначенную для распиловки руками, и не кладите ее на ногу.** Закрепите заготовку на устойчивой опоре. Чтобы уменьшить степень негативного воздействия электроинструмента на оператора, вероятность заклинивания пильного диска и потерю контроля, важно правильно удерживать циркулярную пилу, а обрабатываемую заготовку зафиксировать, как показано на рис. 13.
- **Во время выполнения работ, в ходе которых пильный диск может касаться скрытой проводки или собственного шнура, держите электроинструмент только за изолированные поверхности на рукоятках.** При контакте с проводом под напряжением в металлических деталях электроинструмента также возникает напряжение, что может стать причиной поражения оператора электрическим током.
- **Для продольной резки всегда используйте направляющую планку или прямую направляющую.** Это повышает точность распиловки и снижает вероятность заклинивания пильного диска.
- **Всегда используйте пильные диски с правильным размером и формой посадочного отверстия (ромбическая / круглая).** При работе пильные диски с несоответствующей посадкой, будут иметь радиальное или осевое биение, что приведет к повышенной вибрации и может привести к потере контроля над электроинструментом.
- **Никогда не используйте неподходящие / поврежденные шайбы или болты для крепления пильного диска.** Использование специальных шайб и болтов гарантирует безопасную и эффективную работу электроинструмента.

Правила техники безопасности при эксплуатации электроинструмента

Общие рекомендации для циркулярных пил всех типов

Причины возникновения отдачи и соответствующие предупреждения

- отдача - это внезапная реакция в результате зажима, застревания или смещения пильного диска. Отдача приводит к потере контроля над электроинструментом, может приподнять заготовку и отбросить ее на оператора;
- при зажатии или застревании в пропиле пильный диск останавливается, а реакция двигателя вызывает быстрое отбрасывание электроинструмента назад в сторону оператора;
- если пильный диск изгибается или происходит смещение линии пропила, зубцы на заднем крае пильного диска могут врезаться в поверхность дерева. Это приводит к тому, что пильный диск выходит из пропила и может отбрасывать электроинструмент назад в сторону оператора.

Отдача является результатом неправильного использования электроинструмента и / или неправильной работы оператора или несоответствующих условий работы. Чтобы предотвратить возникновение отдачи, необходимо принять надлежащие меры безопасности, изложенные ниже.

- **Крепко удерживайте электроинструмент обеими руками, таким образом, чтобы вы могли оказать сопротивление силам, возникающим при отдаче.** Оператор может находиться с любой стороны от электроинструмента, но не на одной линии с пильным диском. В результате отдачи электроинструмент может быть отброшен назад, но при соблюдении техники безопасности оператор может контролировать этот процесс.

- **В случае заклинивания пильного диска в пропиле или останков пильного диска по какой-либо причине отпустите выключатель / выключатель и не извлекайте пильный диск из пропила до его полной остановки.** Никогда не пытайтесь извлечь пильный диск электроинструмента из пропила во время его вращения. В противном случае может возникнуть отдача. Выясните причину заклинивания пильного диска в пропиле и примите меры по устранению.

- **При перезапуске электроинструмента, пильный диск которого находится в заготовке, поместите пильный диск по центру пропила и убедитесь, что зубья пильного диска не касаются материала.** Заклинивание пильного диска может привести к подъему или отдаче со стороны заготовки в момент повторного запуска электроинструмента.

- **Чтобы уменьшить риск заклинивания пильного диска или отдачи, обеспечьте опору для заготовок большого размера.** Заготовки большого размера могут прогнуться под собственным весом. Опоры должны находиться под панелью с обеих сторон, рядом с линией пропила и возле краев заготовки. (См. правильный ход работы на рис. 10.2 и неправильный – на рис. 10.01).

- **Не используйте тупые или поврежденные пильные диски.** Плохо наточенные и неправильно установленные пильные диски делают узкий пропил, вызывая повышенное трение, застревание пильного диска и отдачу.

- **Фиксаторы глубины пропила и наклона корпуса должны быть зафиксированы до начала распиловки.** Если положение пильного диска изменится во время работы электроинструмента, это может привести к заклиниванию и отдаче.

- **При выполнении пропилов в стенах или в других закрытых пространствах, проявляйте особую осторожность.** Пильный диск может разрезать предмет, который вызовет отдачу.

Инструкция по технике безопасности при использовании пил с подвижными защитными кожухами (наружными или внутренними)

- **Перед каждым использованием проверяйте, нормально ли функционирует нижний защитный кожух. Не работайте с электроинструментом, если движение нижнего защитного кожуха затруднено и он закрывается с запозданием.**

Категорически запрещается фиксировать или подвязывать нижний защитный кожух в открытом положении. При случайном падении электроинструмента нижний кожух может деформироваться. Поднимите нижний защитный кожух с помощью его рукоятки и убедитесь, что кожух может свободно перемещаться, не соприкасаясь при этом с пильным диском или другими деталями при любом угле наклона и глубине резания.

- **Проверьте работу пружины нижнего защитного кожуха.** Если работа кожуха и пружины нарушена, перед началом работы необходимо провести **техническое обслуживание этих деталей.** Из-за неисправности деталей, накопления смолы и других клейких веществ или скопившейся стружки механизм нижнего защитного кожуха может срабатывать с запозданием.

- **Нижний защитный кожух можно отодвинуть вручную только для специальных типов распиловки, таких как "наклонная" и "комбинированная".** Поднимите нижний защитный кожух с помощью рукоятки и удерживайте в этом положении, как только пильный диск войдет в материал, опустите защитный кожух. Для всех других типов распиловки защитный кожух должен работать в автоматическом режиме.

- **Прежде чем класть электроинструмент на верстак или пол, всегда проверяйте, закрывает ли нижний защитный кожух пильный диск.** Незащищенный, движущийся по инерции пильный диск приведет к отдаче электроинструмента и разрезанию всех предметов на ее пути. Не забывайте о том, что после нажатия включателя / выключателя пильному диску необходимо некоторое время для полной остановки.



Внимание! Химические вещества в частицах пыли, возникающей вследствие циклевания, распиловки, полировки, сверления и других строительных работ, могут вызвать онкологические заболевания, врожденные дефекты у будущих детей или нарушить репродуктивную функцию.

ВНИМАНИЕ! Химические вещества в частицах пыли, возникающей в следствие циклевания, распиловки, полировки, сверления и других строительных работ, могут вызвать онкологические заболевания, врожденные дефекты у будущих детей или нарушить репродуктивную функцию. Примеры таких веществ:

- Краска, содержащая соединения свинца.
- Прозрачный диоксид кремния, содержащийся в кирпичач, цементе и других каменных материалах.
- Мышьяк и хром, содержащиеся в химически обработанном дереве, степень вредного воздействия этих веществ зависит от частоты выполнения работ. Для уменьшения вредного воздействия, старайтесь избегать контакта с этими химическими соединениями.
- Проводите работы в хорошо вентилируемом месте.
- Во время работы надевайте надлежащие средства защиты, такие как пылезащитная маска со специальным фильтром для мелкой пыли.

Дополнительные инструкции по эксплуатации циркулярной пилы

- Во время работы с электроинструментом обращайтесь внимание на следующее:

- пильный диск не должен быть поврежден, деформирован, он не должен иметь трещин или сломанных зубьев;
- не используйте пильные диски из быстрорежущей стали;
- не используйте шлифовальные диски;
- не использовать пильные диски, не предусмотренные инструкцией;
- не оказывайте давления на боковую поверхность пильного диска для его остановки;
- убедитесь, что возвратный механизм работает правильно;
- перед заменой деталей, настройкой электроинструмента или другими техническими работами электроинструмент должен быть отсоединен от электросети.

- Выбирайте скорость распиловки в соответствии с твердостью обрабатываемого материала.

- При распиловке, убедитесь в отсутствии в обрабатываемой древесине таких металлических предметов как: гвозди, шурупы, скобы и т.п.; в случае наличия участков более твердой древесины скорость распиловки должна быть снижена.

- Использование электроинструмента со снятым защитным кожухом категорически запрещено.

- Чтобы предотвратить возникновение неисправностей и уменьшить риск заклинивания, вовремя затачивайте пильный диск и содержите его в чистоте.

- **ОПАСНОСТЬ!** Во время работы с электроинструментом не подносите руки к рабочей зоне и не прикасайтесь к пильному диску. Не вставляйте заготовку, если пильный диск вращается. Если пильный диск все еще вращается, не касайтесь деталей электроинструмента руками.

- Крепко держите электроинструмент в руках. Следите за положением рук - никогда не держите их позади электроинструмента. При отдаче электроинструмент наиболее вероятно отбросит назад, что приведет к серьезным травмам (см. рис. 14.1 - неправильная работа с электроинструментом).

- Во время распиловки более широкая часть опорной плиты электроинструмента должна быть помещена на часть заготовки со стабильной опорой, а не на ту часть, которую нужно отпилить (правильная работа с электроинструментом показана на рис. 14.2; неправильная - на рис. 14.3). Если заготовка слишком короткая или маленькая, она должна быть зафиксирована с помощью специальных приспособлений. Запрещается удерживать короткую заготовку руками.

- Электроинструмент не должен использоваться в перевернутом положении (см. рис. 15), так как это может привести к серьезным травмам.

Перед началом работы

- Используйте электроинструмент только для распиловки материалов рекомендованных производителем.
- Направление стрелки на пильном диске должно всегда совпадать с направлением стрелки на защитном кожухе.

- При работе запрещается фиксировать (привязывать, расклинивать и т.п.) подвижный защитный кожух в открытом положении.
- Не допускайте блокировки подвижного защитного кожуха, забивания его опилками. Если это случилось, выключите электроинструмент, устранив неисправность и только после этого продолжайте работу.

При работе

- Никогда не начинайте распиловку, пока пильный диск не разовьет полную скорость.
- Всегда обрабатывайте только одну заготовку - только в этом случае ее можно надежно зафиксировать.
- При обработке длинных заготовок, используйте зажимные приспособления и обязательно обеспечьте опору под длинным концом заготовки. Категорически запрещается, чтобы третье лицо удерживало обрабатываемую заготовку.
- Категорически запрещается удалять опилки и обрезки заготовок, при включенном двигателе электроинструмента.
- Если при работе пильный диск застрял в заготовке или был заблокирован обрезками, немедленно выключите электроинструмент, и только после этого устраняйте причину остановки пильного диска.
- Запрещается обрабатывать заготовки содержащие асбест.
- Запрещается использовать электроинструмент для распиловки дров.
- Избегайте остановки двигателя электроинструмента под нагрузкой.
- Не допускайте перегрева электроинструмента при длительном использовании.
- Не закрывайте пальцами отверстие патрубка выброса опилок.
- Не работайте электроинструментом выше уровня головы.


После окончания работы

- Электроинструмент можно убирать с рабочего места только после выключения и полной остановки пильного диска.
- Категорически запрещается замедлять вращение пильного диска по инерции, при помощи фиксатора шпинделя или прилагая усилие к боковой поверхности пильного диска. Использование фиксатора шпинделя для этой цели выведет из строя электроинструмент и лишит вас права на гарантийное обслуживание.
- При работе пильные диски сильно нагреваются - не прикасайтесь к ним до их охлаждения.

Символы, используемые в инструкции

В руководстве по эксплуатации используются нижеприведенные символы, запомните их значение. Правильная интерпретация символов поможет использовать электроинструмент правильно и безопасно.

Символ	Значение
	Ручная циркулярная пила Участки, обозначенные серым цветом мягкая накладка (с изолированной поверхностью).
	Наклейка с серийным номером: СТ ... - модель; XX - дата производства; XXXXXXXX - серийный номер.
	Ознакомьтесь со всеми указаниями по технике безопасности и инструкциями.
	Носите защитные очки.
	Носите защитные наушники.
	Носите пылезащитную маску.
	Отключайте электроинструмент от сети перед проведением монтажных и регулировочных работ.
	Направление движения.
	Направление вращения.
	Заблокировано.
	Разблокировано.
	Запрещенное действие.
	Двойная изоляция / класс защиты.

Символ	Значение
	Знак, удостоверяющий, что изделие соответствует основным требованиям директив ЕС и гармонизированным стандартам Европейского Союза.



Внимание. Важная информация.



Полезная информация.



Носите защитные перчатки.



Во время работы удаляйте образующуюся пыль.



Не выбрасывайте электроинструмент в бытовой мусор.

Назначение электроинструмента

Циркулярная пила предназначена для распиловки заготовок из древесных материалов. Конструкция электроинструмента позволяет выполнять вертикальные и наклонные пропилы, а также регулировать глубину пропила.

Использование специальных пильных дисков делает возможным распиловку заготовок из пластика.

Элементы устройства электроинструмента

- 1 Отверстие для удаления опилок
- 2 Защитный кожух
- 3 Пильный диск *
- 4 Болт крепления пильного диска
- 5 Внешний фланец
- 6 Включатель / выключатель
- 7 Фиксатор шпинделя
- 8 Шкала угла наклона корпуса
- 9 Зажимной винт параллельного упора
- 10 Зажимной винт шкалы угла наклона корпуса
- 11 Рычаг подвижного защитного кожуха
- 12 Кожух защитный подвижный
- 13 Опорная плита
- 14 Метка пропила при наклоне корпуса 0°
- 15 Метка пропила при наклоне корпуса 45°
- 16 Вентиляционные отверстия
- 17 Дополнительная рукоятка
- 18 Кнопка блокировки включателя / выключателя
- 19 Шкала глубины пропила
- 20 Фиксирующий рычаг

- 21 Параллельный упор *
- 22 Ключ *
- 23 Внутренний фланец
- 24 Шпиндель
- 25 Винт регулировки вертикального положения корпуса
- 26 Контргайка винта регулировки вертикального положения корпуса

* Принадлежности

Перечисленные, а также изображенные принадлежности, частично не входят в комплект поставки.

Монтаж и регулировка элементов электроинструмента

Перед проведением всех процедур электроинструмент обязательно отключить от сети.



Не затягивайте слишком сильно крепежные элементы, чтобы не повредить их резьбу.



Монтаж / демонтаж / настройка некоторых элементов аналогична для всех моделей электроинструментов, в этом случае на пояснительном рисунке конкретная модель не указывается.

Монтаж / демонтаж параллельного упора (см. рис. 1)

Монтаж / демонтаж параллельного упора 21 производите как показано на рисунке 1.

Замена пильного диска (см. рис. 2-3)



При длительном использовании пильный диск может сильно нагреться - извлекайте его, надев перчатки. Это также снижает риск ранения о режущие кромок.

- Установите электроинструмент на торцевую сторону корпуса двигателя см. рис. 2.
- Нажмите фиксатор шпинделя 7 и вручную проверните пильный диск 3, чтобы зафиксировать его в неподвижном положении. Удерживая нажатым фиксатор шпинделя 7, открутите болт 4 ключом 22.
- Переместите подвижный защитный кожух 12 за рычаг 11 в направлении движения часовой стрелки до упора.
- Снимите со шпинделя 24: внешний фланец 5, пильный диск 3, внутренний фланец 23.
- Очистите мягкой кисточкой крепежные элементы и установите на шпиндель 24: внутренний фланец 23, пильный диск 3, внешний фланец 5, вкрутите болт 4 и затяните его рукой.

Внимание! при установке строго выполняйте следующие правила:

- соблюдайте правильную последовательность установки деталей (см. рис. 3);
- не допускайте их перекоса при монтаже;
- при установке пильного диска 3 удостоверьтесь в том, что диаметр посадочного отверстия

соответствует диаметру выступа на внутреннем фланце **23**;

- направление стрелки на пыльном диске **3** должно всегда совпадать с направлением стрелки на защитном кожухе **2**;
- устанавливайте внешний фланец **5** фаской наружу.

- Подвижный защитный кожух **12** верните в исходное положение.
- Удерживая нажатым фиксатор шпинделя **7**, затяните болт **4** ключом **22**. Отпустите фиксатор шпинделя **7**.

Регулировка вертикального положения корпуса (см. рис. 4, 7)

[СТ15210]

- Ослабьте зажимные винты **10** (см. рис. 7).
- Установите корпус в вертикальное положение.
- Затяните зажимные винты **10**.
- Переместите подвижный защитный кожух **12** за рычаг **11** в направлении движения часовой стрелки до упора.
- Приложите стороны юстировочного угольника 90° к плоскости пыльного диска **3** и к плоскости опорной плиты **13** (см. рис. 4). Если стороны угольника плотно прилегают к поверхности пыльного диска **3** и к поверхности опорной плиты **13**, то регулировка не требуется, в противном случае необходимо произвести регулировку при помощи винта **25** и контргайки **26**.
- Ослабьте зажимные винты **10**.
- Ослабьте контргайку **26**.
- Вкручивая или выкручивая регулировочный винт **25** добейтесь того, чтобы стороны угольника 90° плотно прилегали к поверхности пыльного диска **3** и к поверхности опорной плиты **13**.
- Удерживая винт **25**, затяните контргайку **26**.

Ввод в эксплуатацию электроинструмента

Убедитесь в том, что имеющееся напряжение в сети соответствует данным, указанным на приборном щитке электроинструмента.

Включение / выключение электроинструмента

Включение:

Для включения электроинструмента нажмите кнопку блокировки **18**, и удерживая в этом положении, нажмите кнопку включателя / выключателя **6**.

Выключение:

Отпустите включатель / выключатель **6**.

Отсасывание пыли при работе с электроинструментом



Отсасывание пыли снижает концентрацию пыли в воздухе, препятствует ее накоплению на рабочем месте. При работе с электроинструментом, всегда используйте

пылесос, подходящий для отсасывания пыли обрабатываемых материалов.

Рекомендации при работе электроинструментом

Установка глубины пропила (см. рис. 5-6)

Перед началом работы настройте глубину пропила в зависимости от толщины заготовки - наиболее аккуратная кромка среза получается если пыльный диск **3** выступает за пределы заготовки не более чем на высоту зуба.

- Ослабьте фиксирующий рычаг **20** (см. рис. 5-6).
- Установите желаемую глубину пропила (согласно показаниям шкалы **19**), поднимая или опуская корпус электроинструмента.
- Затяните фиксирующий рычаг **20**.

Установка угла пропила (см. рис. 7)

Конструкция электроинструмента позволяет производить бесступенчатую регулировку угла пропила в пределах от 0° до 45° .

- Ослабьте два зажимных винта **10** (см. рис. 7).
- Установите желаемый угол резания (согласно показаниям шкалы **8**), наклоняя корпус электроинструмента.
- Затяните два зажимных винта **10**.



При выполнении наклонных пропилов учитывайте, что глубина пропила не соответствует показаниям на шкале **19**.

Метки пропила (см. рис. 8-9)

- Метка пропила **14** указывает позицию пыльного диска **3** при выполнении вертикальных пропилов (см. рис. 8).
- Метка пропила **15** указывает позицию пыльного диска **3** при выполнении пропилов под углом 45° (см. рис. 9).



Рекомендуется выполнить пробный пропил, чтобы исключить ошибки при проведении работ.

Распиловка (см. рис. 10)



Производительность работы и качество пропила зависят от состояния и формы зубьев пыльного диска **3** - поэтому правильно выбирайте тип пыльного диска в зависимости от обрабатываемого материала и вида работы.

- Убедитесь, что заготовка надежно зафиксирована. Проследите за тем, чтобы распиливаемая заготовка была уложена лицевой стороной вниз, поскольку кромка с нижней стороны получается более аккуратной.
- Включите электроинструмент до того, как пыльный диск **3** коснется заготовки. Подождите пока пыльный диск **3** не наберет максимальные обороты.

- Перемещайте электроинструмент вперед с равномерной подачей без рывков и перекашиваний.
- Не прилагайте избыточного усилия - для выполнения операции требуется некоторое время. Избыточное усилие не ускорит процесс выполнения работы, но перегрузит электроинструмент.
- При распиловке больших листов (древесно-стружечные плиты и т.п.) используйте дополнительные опоры, чтобы исключить прогиб листа, который может вызвать заклинивание пильного диска **3** (см. рис. 10).

Распиловка при помощи параллельного упора (см. рис. 11-12)

Параллельный упор **21** позволяет производить распиловку вдоль существующей прямой кромки заготовки, а также производить нарезание одинаковых по ширине полос.

- Ослабьте зажимной винт **9** параллельного упора **21** (см. рис. 11).
- Перемещайте параллельный упор **21**, чтобы установить необходимую ширину заготовки.
- Затяните зажимной винт **9** параллельного упора **21**.



Подобных результатов можно добиться, если при помощи струбцин закрепить на обрабатываемой заготовке доску, и использовать ее в качестве вспомогательного упора. Произведите пиление, перемещая электроинструмент вдоль этого упора, прижимая боковую поверхность опорной плиты **13** к боковой поверхности доски (см. рис. 12).

Обслуживание / профилактика электроинструмента

Перед проведением всех процедур электроинструмент обязательно отключить от сети.

Чистка электроинструмента

Обязательным условием для долгосрочной и безопасной эксплуатации электроинструмента является содержание его в чистоте. Регулярно продувайте электроинструмент сжатым воздухом через вентиляционные отверстия **16**.

Послепродажное обслуживание

Ответы на вопросы по ремонту и обслуживанию вашего продукта вы можете получить в сервисных центрах. Информацию о сервисных центрах, схемы запчастей и информацию по запчастям Вы можете найти по адресу: www.crown-tools.com.

Транспортировка электроинструментов

- Не допускайте падения упаковки, а также любые механические воздействия на нее при транспортировке.
- При погрузке / разгрузке не используйте погрузочную технику, работающую по принципу зажима упаковки.

Защита окружающей среды



Вторичное использование сырья вместо устранения мусора!

Электроинструмент, дополнительные принадлежности и упаковку следует экологически чисто утилизировать. В интересах чистосортной рециркуляции отходов детали из синтетических материалов соответственно обозначены. Настоящее руководство по эксплуатации напечатано на бумаге, изготовленной из вторсырья без применения хлора.