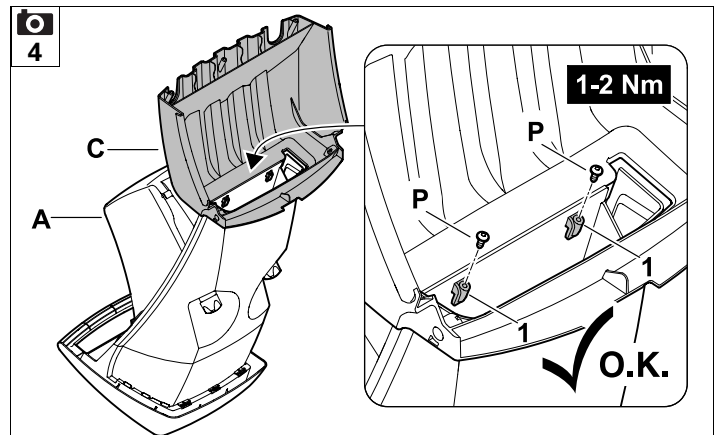
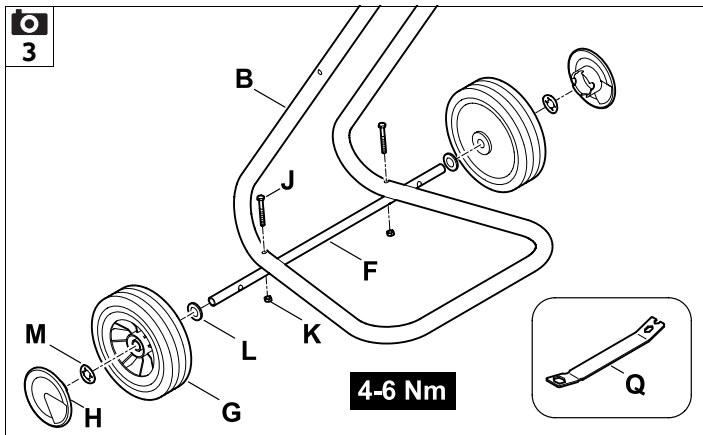
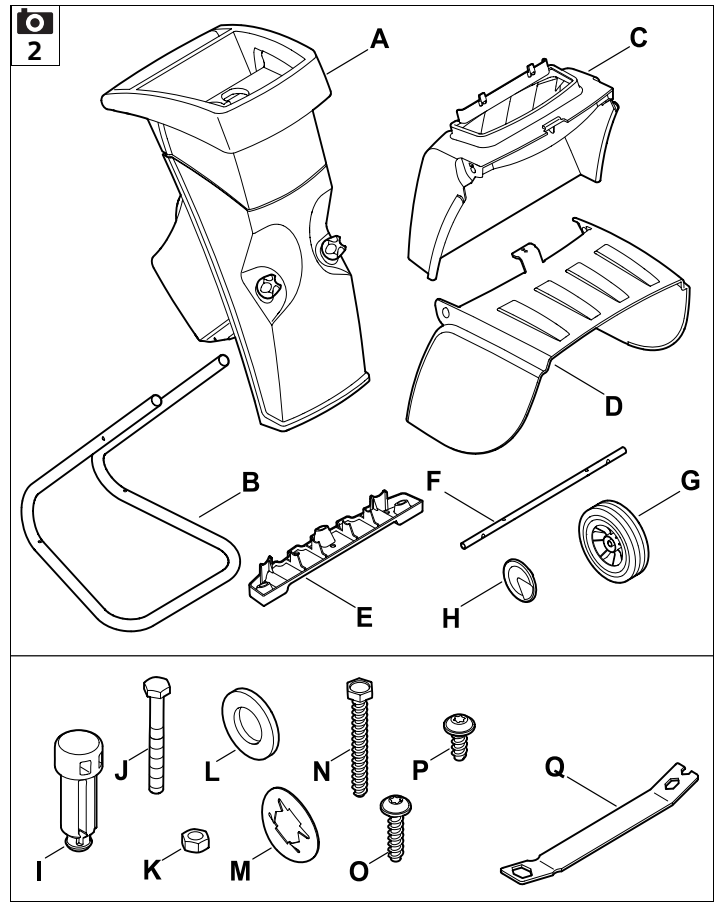
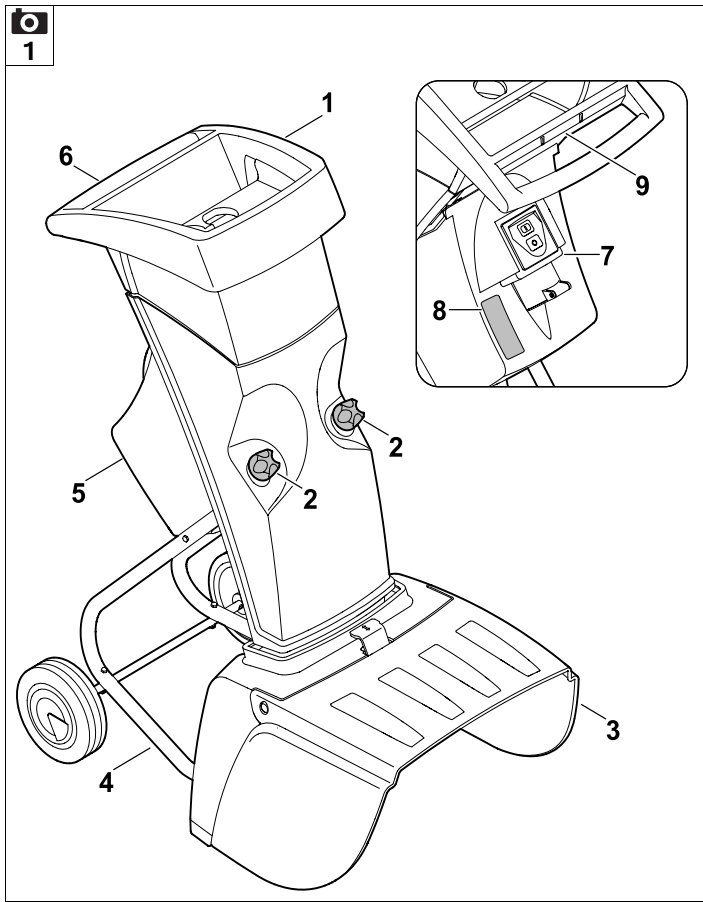
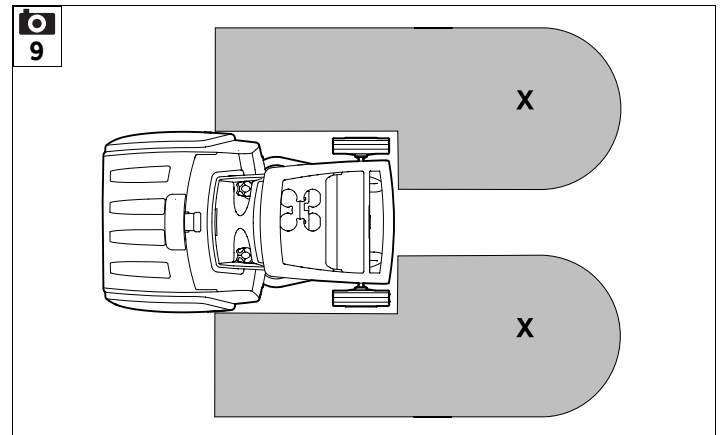
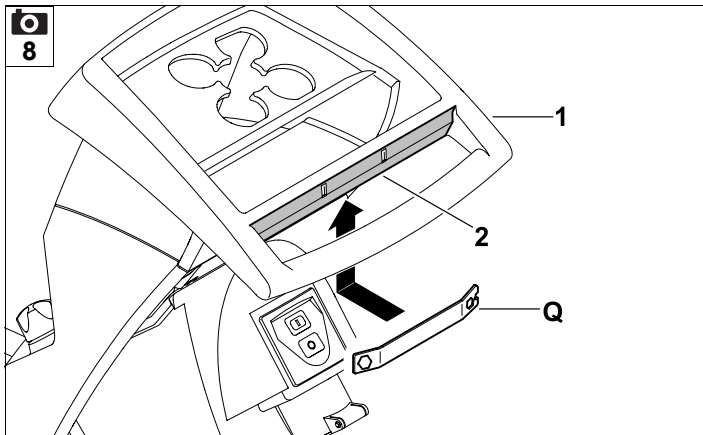
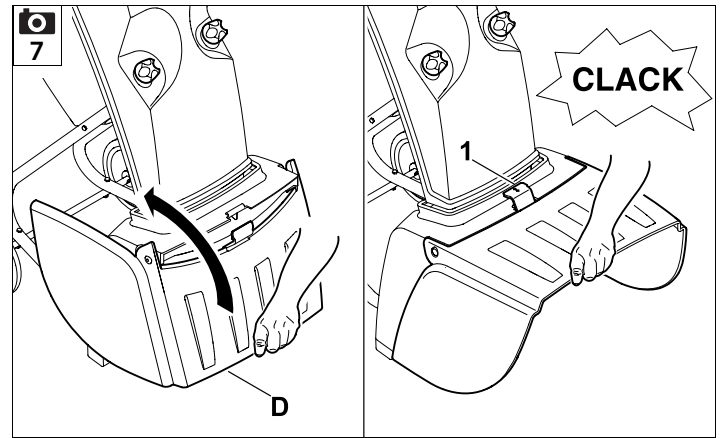
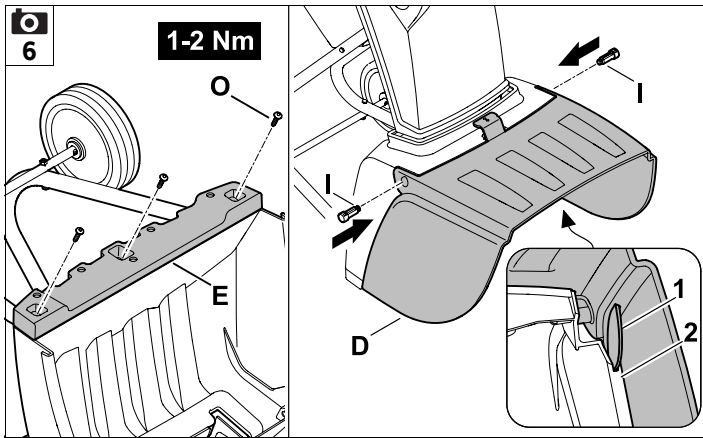
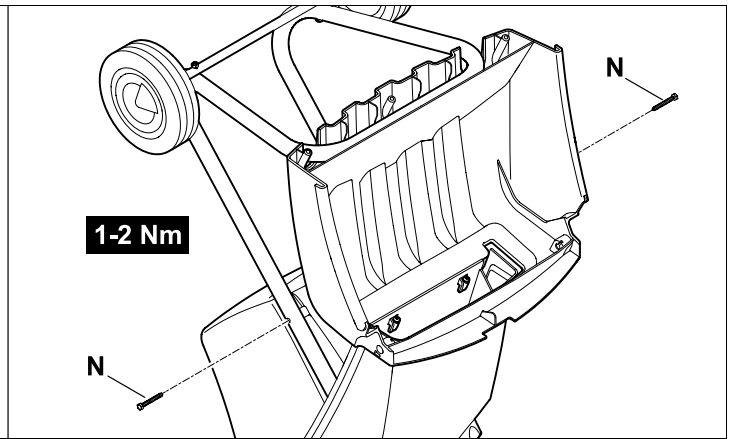
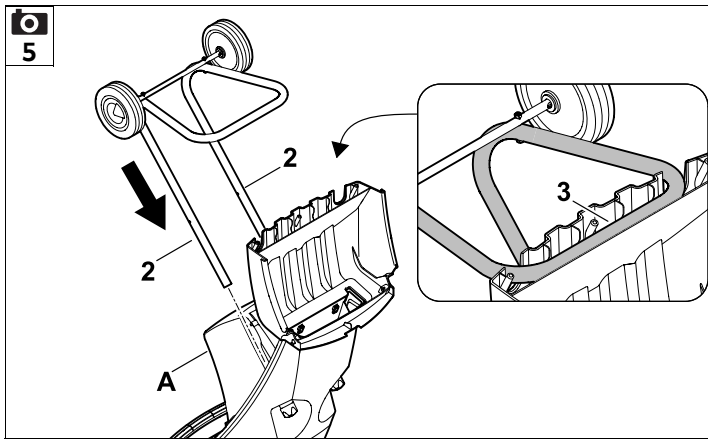
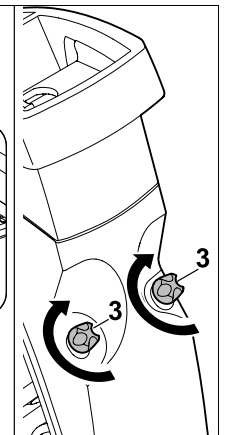
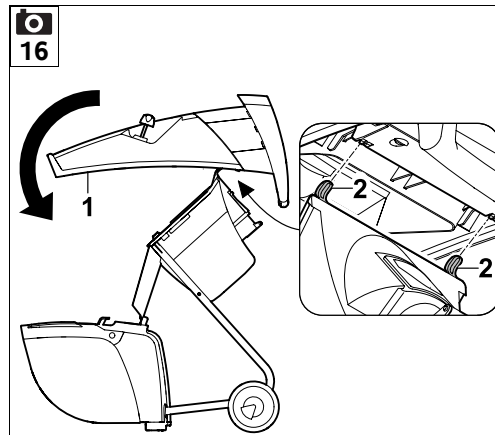
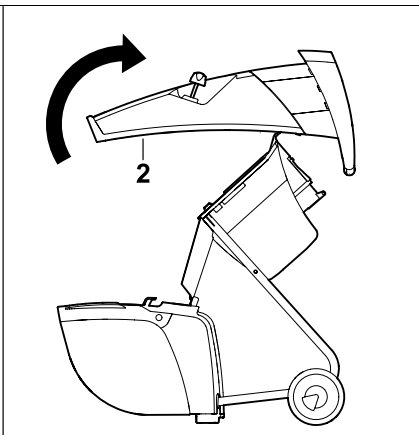
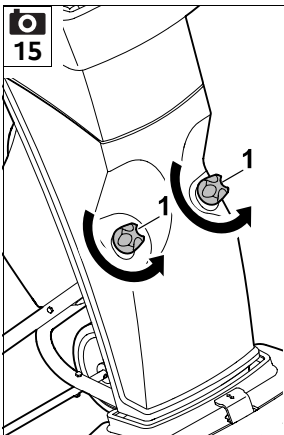
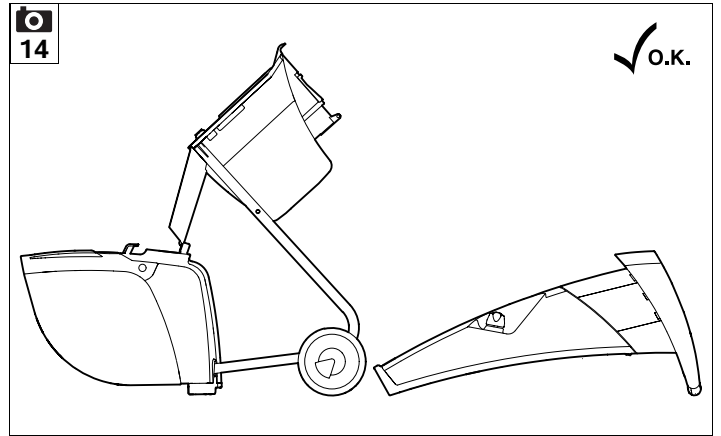
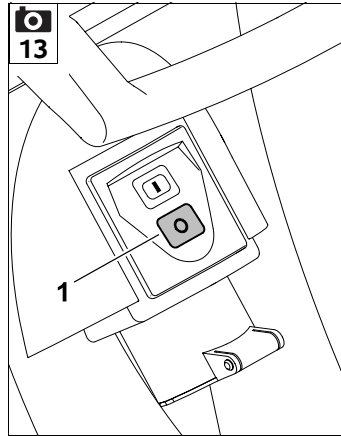
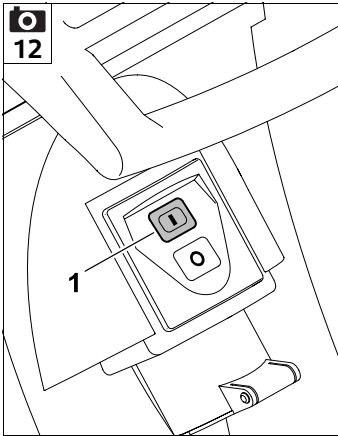
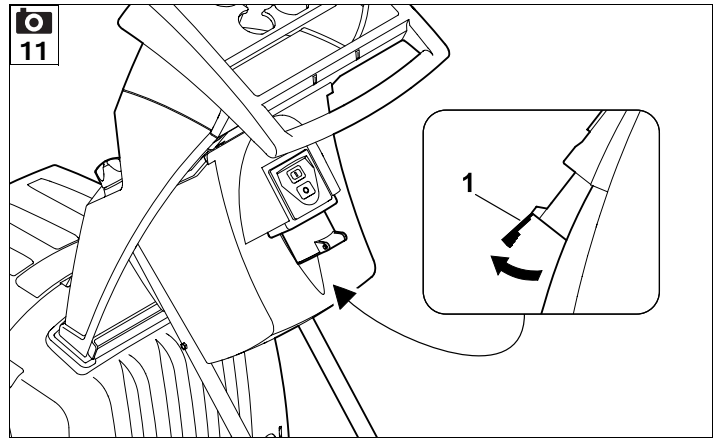
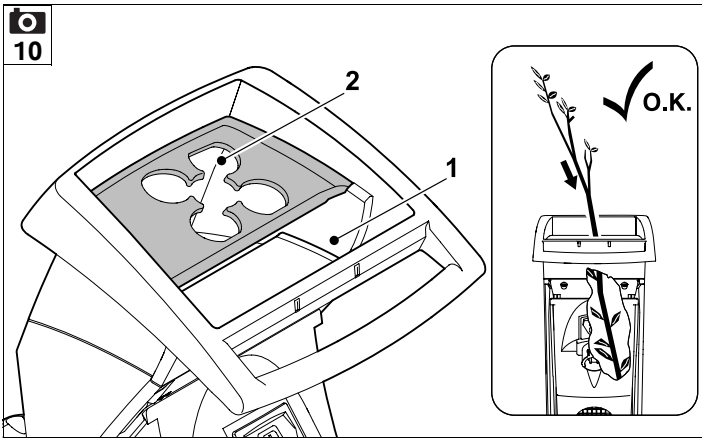


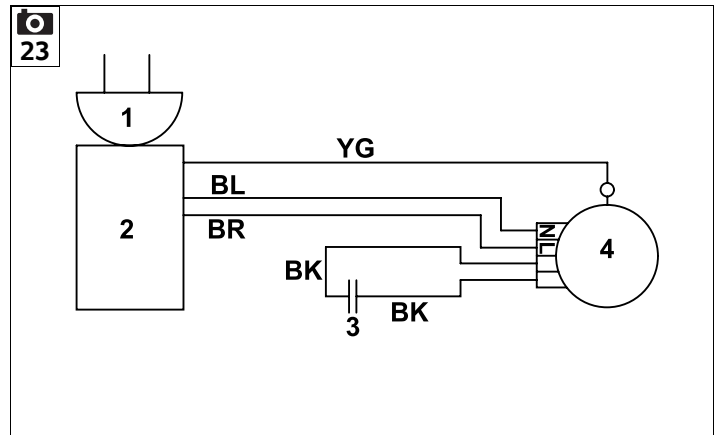
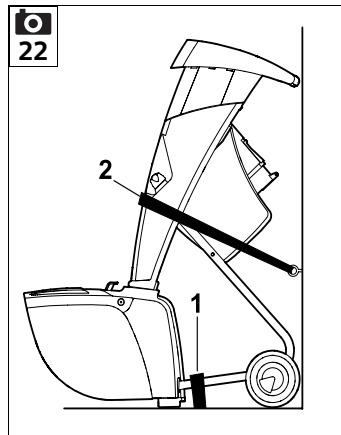
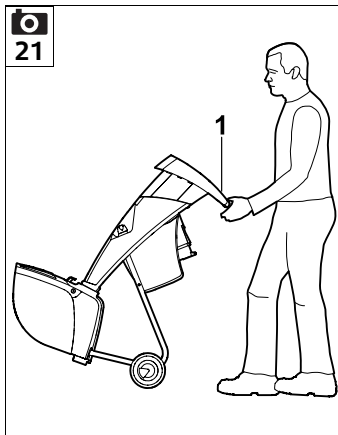
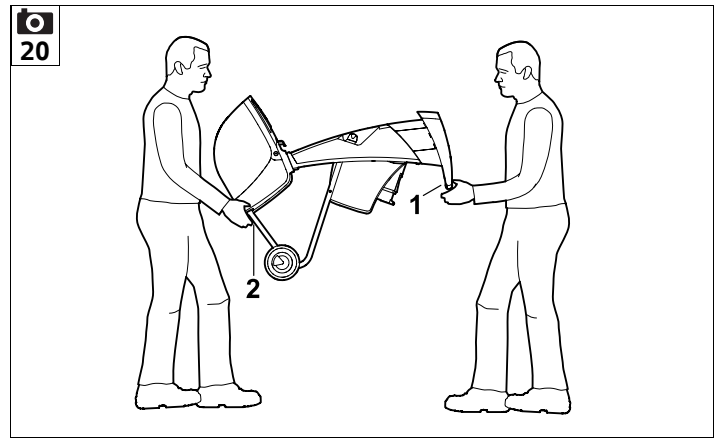
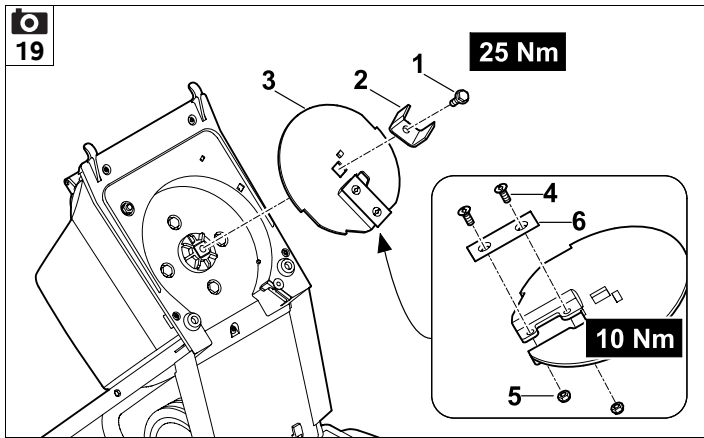
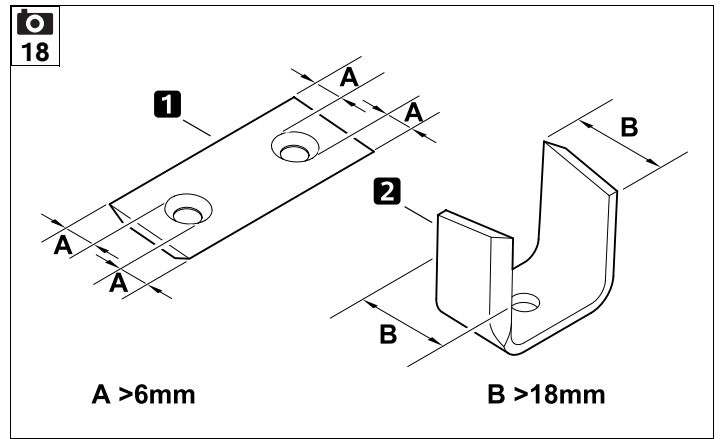
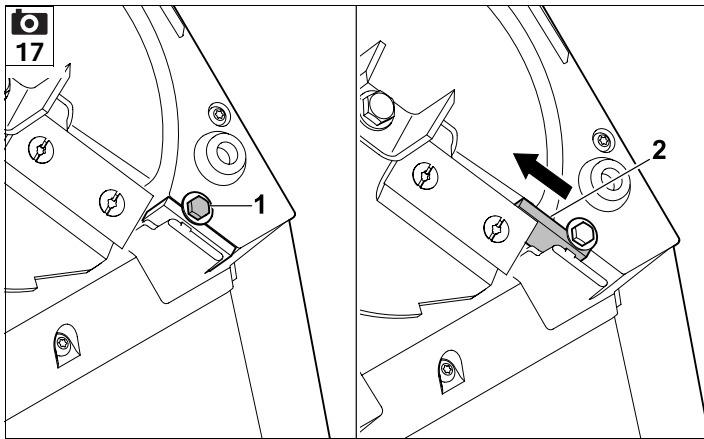


- DE** Gebrauchsanleitung
- EN** Instruction manual
- FR** Manuel d'utilisation
- NL** Gebruiksaanwijzing
- IT** Istruzioni per l'uso
- ES** Manual de instrucciones
- PT** Manual de utilização
- NO** Bruksanvisning
- SV** Bruksanvisning
- FI** Käyttöopas
- DA** Betjeningsvejledning
- PL** Instrukcja obsługi
- SL** Navodila za uporabo
- SK** Návod na obsluhu
- HU** Használati útmutató
- SR** Uputstvo za upotrebu
- HR** Upute za uporabu
- CS** Návod k použití
- LV** Lietošanas pamācība
- LT** Naudojimo instrukcija
- RO** Instrucțiuni de utilizare
- EL** Οδηγίες χρήσης
- RU** Инструкция по эксплуатации
- BG** Инструкция за експлоатация
- UK** Посібник з експлуатації
- ET** Kasutusjuhend
- KK** Пайдаланушының нұсқаулығы

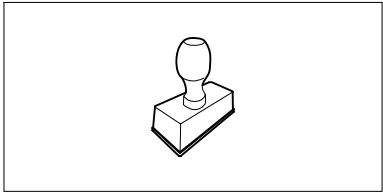






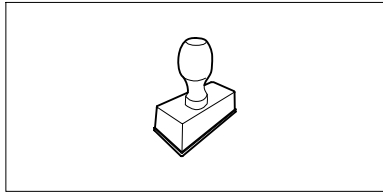


UU \_\_\_\_\_ 2.0



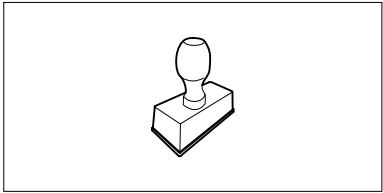
▶ UU \_\_\_\_\_ 2.0

UU \_\_\_\_\_ 2.0



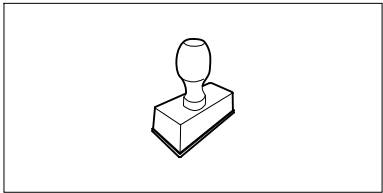
▶ UU \_\_\_\_\_ 2.0

UU \_\_\_\_\_ 2.0



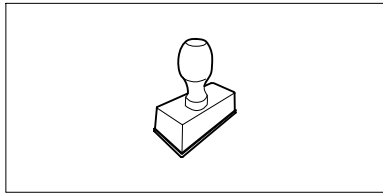
▶ UU \_\_\_\_\_ 2.0

UU \_\_\_\_\_ 2.0



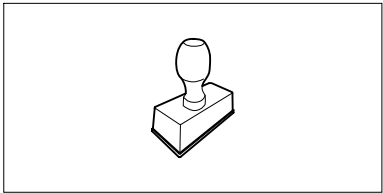
▶ UU \_\_\_\_\_ 2.0

UU \_\_\_\_\_ 2.0



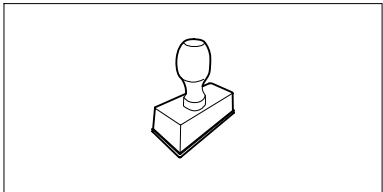
▶ UU \_\_\_\_\_ 2.0

UU \_\_\_\_\_ 2.0



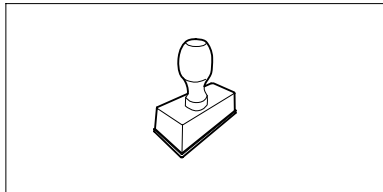
▶ UU \_\_\_\_\_ 2.0

UU \_\_\_\_\_ 2.0



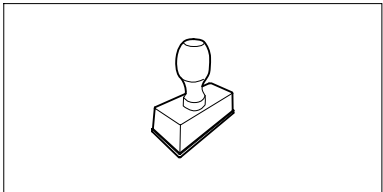
▶ UU \_\_\_\_\_ 2.0

UU \_\_\_\_\_ 2.0



▶ UU \_\_\_\_\_ 2.0

UU \_\_\_\_\_ 2.0



▶ UU \_\_\_\_\_ 2.0

## Уважаемые покупатели!

Большое спасибо за то, что Вы выбрали высококачественное изделие компании VIKING.

Это изделие было изготовлено по самым современным технологическим методам и в соответствии с мерами по обеспечению качества продукции, ведь наша цель считается достигнутой только в случае полного удовлетворения покупателя.

Если у Вас имеются вопросы по Вашему устройству, то обращайтесь, пожалуйста, к Вашему дилеру или непосредственно в нашу компанию.

**Мы надеемся, что работа с устройством компании VIKING доставит Вам удовольствие**



**Dr. Peter Pretzsch**

**Директор**

# 1. Содержание

<b>О пользовании данной инструкцией по эксплуатации</b>	<b>392</b>
Общие сведения	392
Указание по прочтению инструкции по эксплуатации	392
Варианты для различных стран	393
<b>Описание устройства</b>	<b>393</b>
<b>Техника безопасности</b>	<b>393</b>
Общие сведения	393
Предупреждение – опасность из-за электрического тока	394
Рабочая одежда и средства защиты	395
Транспортировка устройства	395
Перед работой	395
Во время работы	396
Техническое обслуживание и ремонтные работы	398
Хранение при длительных перерывах в работе	399
Утилизация	399
<b>Описание символов</b>	<b>399</b>
<b>Комплект поставки</b>	<b>400</b>
<b>Подготовка устройства к работе</b>	<b>400</b>
Монтаж колесной оси и колес	400
Монтаж надставки выброса и ходовой части	400
Монтаж откидной крышки	401
Открытие и закрытие откидной крышки	401
Отделение для инструмента	401
<b>Рекомендации по работе</b>	<b>401</b>
Какой материал можно перерабатывать?	401
Какой материал нельзя перерабатывать?	401
Максимальный диаметр веток	401
Рабочая зона оператора	401
Правильная нагрузка устройства	401
Защита от перегрузки	402
Если режущий механизм садового измельчителя заблокирован	402
Заполнение садового измельчителя	402
<b>Защитные устройства</b>	<b>402</b>
Блокировка повторного запуска электродвигателя	402
Защитная блокировка	402
Тормоз остановки электродвигателя	402
Защитные компоненты	402
<b>Введение устройства в работу</b>	<b>402</b>
Подсоединение садового измельчителя к электрической сети	403
Подсоединение сетевого кабеля	403
Включение садового измельчителя	403
Выключение садового измельчителя	403
Измельчение	403
<b>Техническое обслуживание</b>	<b>403</b>
Очистка устройства	404
Демонтаж загрузочной воронки	404
Монтаж загрузочной воронки	404
Фиксирование ножевого диска	404
Техническое обслуживание ножей	404
Электродвигатель и колеса	405
Хранение и простой в зимний период	405
<b>Транспортировка</b>	<b>406</b>

Подъем или перенос садового измельчителя	406
Перемещение садового измельчителя	406
Транспортировка садового измельчителя на погрузочной платформе	406
<b>Электросхема соединений</b>	<b>406</b>
<b>Сведение к минимуму износа и предотвращение повреждений</b>	<b>406</b>
<b>Стандартные запчасти</b>	<b>407</b>
<b>Охрана окружающей среды</b>	<b>408</b>
<b>Декларация изготовителя о соответствии директивам ЕС</b>	<b>408</b>
<b>Технические данные</b>	<b>408</b>
<b>Поиск неисправностей</b>	<b>409</b>
<b>График сервисного обслуживания</b>	<b>410</b>
Подтверждение передачи	410
Подтверждение сервисного обслуживания	410

## 2. О пользовании данной инструкцией по эксплуатации

### 2.1 Общие сведения

Данная инструкция по эксплуатации является **переводом оригинальной инструкции по эксплуатации** производителя в соответствии с директивой EG 2006/42/EC.

Компания VIKING постоянно работает над усовершенствованием ассортимента своей продукции, поэтому мы оставляем за собой право на изменения внешнего вида поставляемых изделий, технологии и оснащения.

Вследствие этого претензии в отношении технических данных или рисунков этой брошюры не принимаются.

Данная инструкция по эксплуатации защищена законодательством об авторском праве. Все авторские права сохраняются, в первую очередь на размножение, перевод, а также на переработку с использованием электронных систем.

### 2.2 Указание по прочтению инструкции по эксплуатации

На рисунках и в текстах описывается определенная последовательность операций.

В данной инструкции по эксплуатации поясняются все пиктограммы, которые нанесены на устройстве.

#### Направление взгляда:

Направление взгляда при употреблении терминов **слева** и **справа** в инструкции по эксплуатации: пользователь стоит за устройством (рабочее положение).

#### Ссылка на главу:

Для ссылок на соответствующие главы и разделы с целью подробных объяснений используется стрелка. В следующем примере приведена ссылка на главу: (⇒ 3.)

#### Обозначение разделов текста:

Описанные указания могут выглядеть, как в следующих примерах.

Операции, требующие вмешательства пользователя:

- Ослабить винт (1) с помощью отвертки, нажать рукоятку (2) ...

Общее перечисление:

- Применение изделия для спортивных мероприятий или конкурсов

#### Тексты с дополнительной значимостью:

Разделы текста с дополнительной значимостью помечены в инструкции по эксплуатации одним из приведенных далее символов для обращения на них особого внимания.



#### Опасность!

Предупреждает об опасности несчастных случаев и получения тяжелых травм для людей. Требуется соблюдать определенные правила поведения и воздерживаться от нарушений.



#### Предупреждение!

Опасность получения травм для людей. Определенные правила поведения исключают возможные или вероятные травмы.



#### Осторожно!

Получение легких травм или нанесение материального ущерба можно избежать, соблюдая определенные правила поведения.



#### Указание

Информация для оптимального использования устройства и предотвращения возможных ошибок управления.



## Тексты с ссылками на рисунки:

Рисунки, поясняющие пользование устройством, находятся в самом начале инструкции по эксплуатации.

Символ фотоаппарата служит для связи рисунков на страницах с рисунками с соответствующей частью текста в инструкции по эксплуатации.



## 2.3 Варианты для различных стран

Фирма VIKING поставляет устройства в зависимости от страны назначения с разными штекерами и переключателями.

На рисунках изображены устройства с евроштекерами, подключение к сети устройств с другими типами штекеров производится аналогичным путем.

## 3. Описание устройства



- 1 Воронка
- 2 Резьбовые пробки
- 3 Откидная крышка
- 4 Стойка колеса
- 5 Базовое устройство
- 6 Ручка
- 7 Выключатель с питанием от сети
- 8 Заводская табличка
- 9 Отделение для инструмента

## 4. Техника безопасности

### 4.1 Общие сведения



При работе с устройством необходимо обязательно соблюдать данные требования по технике безопасности.



Перед первым вводом в работу необходимо внимательно прочитать всю инструкцию по эксплуатации.

Инструкцию по эксплуатации следует бережно сохранять для дальнейшего пользования.

Соблюдение этих мер предосторожности необходимо для обеспечения Вашей безопасности, однако их перечень не является полным. Применять устройство следует в соответствии с чувством здравого смысла и ответственности, не забывая при этом, что пользователь несет ответственность за несчастные случаи с другими лицами или за их собственность.

Ознакомьтесь с элементами управления и особенностями применения устройства.

Использовать устройство разрешается только лицам, изучившим инструкцию по эксплуатации и имеющим навыки управления устройством. Перед первым вводом в работу пользователь должен позаботиться о получении квалифицированного и практического инструктажа. Пользователь должен

получить инструктаж у продавца или другого специалиста по вопросу безопасного обращения с устройством.

Во время этого инструктажа пользователь должен, прежде всего, понять, что при работе с устройством необходимы особая тщательность и концентрация.



### Опасность для жизни вследствие удушья!

Опасность удушья для детей во время игр с упаковочным материалом. Упаковочный материал следует непременно хранить в недоступном для детей месте.

Устройство со всем навесным оборудованием можно передавать или одалживать только тем пользователям, которые, в принципе, знакомы с данной моделью и обслуживанием устройства. Устройство необходимо передавать всегда с инструкцией по эксплуатации.

Строго запрещается пользоваться устройством детям и лицам с физическими, психическими или умственными недостатками, а также лицам, обладающим недостаточным опытом и знаниями, или лицам, которые не ознакомлены с необходимыми инструкциями.

Запрещается пользоваться устройством детям или подросткам, не достигшим 16 лет. Местные предписания могут определять минимальный возраст пользователя.

Пользоваться устройством разрешается только, находясь в хорошем физическом и психическом состоянии. Если у Вас имеются проблемы со здоровьем, то следует обратиться к врачу и выяснить, можно

ли Вам работать с устройством. Запрещается работать с устройством после употребления алкогольных напитков, наркотиков или приема лекарств, которые могут оказать негативное влияние на реакции работающего.

Устройство разработано для личного использования.

### **Внимание: опасность несчастного случая!**

Садовые измельчители VIKING предусмотрены для измельчения веток и остатков растений. Иное применение запрещено, так как может привести к опасным последствиям или повреждению устройства.

Садовый измельчитель запрещается использовать (неполный перечень):

- для других материалов (например, стекла, металла).
- для работ, которые не описаны в данной инструкции по эксплуатации.
- при производстве пищевых продуктов (например, при измельчении льда, дроблении мезги).

Из соображений безопасности запрещается любое изменение на устройстве, за исключением квалифицированной установки принадлежностей и навесного оборудования, допущенных компанией VIKING. Кроме того, изменения устройства приводят к лишению гарантийных прав. Сведения о разрешенных к использованию принадлежностях Вы получите в специализированном сервисном центре VIKING.

Запрещены изменения устройства с целью увеличения мощности или частоты вращения двигателя внутреннего сгорания или электродвигателя.

Запрещается использование устройства для транспортировки предметов, животных или людей, в особенности детей.

Особую осторожность следует проявлять при применении устройства в зонах зеленых насаждений, парках, на спортплощадках, на улицах и предприятиях лесного и сельского хозяйств.

---

### **4.2 Предупреждение – опасность из-за электрического тока**



#### **Внимание! Опасность поражения электрическим током!**

Особенно важными для обеспечения безопасности электрооборудования являются сетевой и соединительный кабели, сетевая вилка, выключатель. Чтобы избежать опасности поражения электрическим током, не разрешается использовать кабели, соединители и вилки, имеющие повреждения или несоответствующие предписаниям.

Поэтому регулярно проверяйте соединительный кабель на отсутствие признаков повреждения или износа (наличие трещин изоляции).



Никогда не используйте поврежденный удлинительный кабель. Поврежденные кабели следует заменять новыми, нельзя производить ремонт удлинительных кабелей.

Если в ходе эксплуатации устройства происходит повреждение сетевого или удлинительного кабеля, необходимо сразу же отсоединить такой кабель от источника питания. Ни в коем случае не прикасаться к поврежденному сетевому или удлинительному кабелю.

Запрещается пользоваться устройством, если кабели повреждены или изношены. В особенности проверять сетевой соединительный кабель на отсутствие признаков повреждений и старения.

Работы по техобслуживанию и ремонту сетевых кабелей разрешается выполнять только специально обученному персоналу.

#### **Опасность поражения электрическим током!**

Запрещено подключать поврежденный кабель к сети и прикасаться к поврежденному кабелю, пока он не отсоединен от сети.

Касаться режущих механизмов (ножей) можно лишь в том случае, когда устройство отсоединено от электросети.

Всегда следить за тем, чтобы используемые сетевые кабели имели достаточную защиту.



Нельзя работать во время дождя или во влажном окружении.

Следует использовать только удлинительные кабели во влагозащитном исполнении, подходящие для применения с устройством (⇒ 10.1).

Вилку соединительного кабеля надо вынимать из розетки, а не тянуть за соединительный кабель.

Запрещено оставлять устройство под дождем.

Если устройство подключено к источнику питания, то необходимо следить за тем, чтобы не допустить его повреждений из-за возможных колебаний тока.

Устройство подключать только к блоку электропитания, который защищен автоматическим предохранительным выключателем, срабатывающим при появлении утечки тока (ток отключения макс. 30 мА). Более подробную информацию можно получить у электромонтажника.

---

### 4.3 Рабочая одежда и средства защиты



При работе всегда носить прочную обувь с нескользкой подошвой. Нельзя работать босиком или, например, в сандалиях.



Во время эксплуатации, а также в особенности при работах по техническому обслуживанию и транспортировке устройства следует надевать прочные перчатки.



Во время работы всегда следует использовать защитные очки и средства защиты ушей. Их следует носить во время всего периода работы.



Во время работы с устройством необходимо носить подходящую, прилегающую к телу одежду, т. е. вместо рабочих халатов использовать комбинезоны. Работая с устройством, запрещается носить шарф, галстук, украшения, иметь свисающие вниз ленты или шнуры и другие торчащие элементы одежды.

В течение всего периода эксплуатации и при всех работах на устройстве запрещается носить распущенными длинные волосы, их необходимо покрывать (используя головной убор, шапку и т. п.).

---

### 4.4 Транспортировка устройства

Для предотвращения травм острыми и горячими частями устройства следует работать в перчатках.

Нельзя транспортировать устройство при работающем электродвигателе. Перед транспортировкой выключить электродвигатель, дождаться останова ножа и вынуть сетевую вилку.

Устройство следует транспортировать только при остывшем электродвигателе.

Устройство следует транспортировать только с загрузочной воронкой, установленной по инструкции.

**Опасность получения травм из-за открытых ножей!**

Следует учитывать вес устройства, в особенности при его опрокидывании.

Для погрузки использовать подходящие средства (погрузочные платформы, подъемные приспособления).

Устройство должно быть надежно закреплено на погрузочной платформе с помощью достаточного количества тросов, ремней и т. п., описанных в данной инструкции по эксплуатации. (⇒ 12.3)

Устройство следует тянуть или перемещать только в темпе шага. Не буксировать!

При транспортировке устройства необходимо соблюдать местные законодательные предписания, в особенности по безопасности погрузки и транспортировке предметов на погрузочных платформах.

---

### 4.5 Перед работой

Следует удостовериться, что с устройством работают только те лица, которые знакомы с инструкцией по эксплуатации.

Для устройств по уходу за садовыми участками с двигателями внутреннего сгорания или электродвигателями следует соблюдать муниципальные предписания по продолжительности работы.

Перед использованием устройства следует заменять изношенные и поврежденные детали. Поврежденные или неразборчивые наклейки на устройстве с предупреждениями и указаниями об имеющихся опасностях необходимо заменять. Новые наклейки

и все другие запасные части имеются в специализированном сервисном центре VIKING.

Перед вводом в эксплуатацию следует проверить:

- технически безопасное состояние устройства. Это означает безупречное состояние крышек и предохранительных устройств, которые должны находиться на своем месте.
- выполнение электроподключения только через розетку, установленную в соответствии с предписаниями.
- безупречное состояние изоляции соединительного- или удлинительного кабеля, вилки и соединителя.
- отсутствие повреждений или износа всего устройства (корпус электродвигателя, предохранительные устройства, элементы крепления, ножи, ножевой валик, дисковые ножи и т. д.).
- отсутствие в устройстве измельченного материала и пустоту загрузочной воронки.
- наличие и затяжку до отказа всех винтов, гаек и других крепежных элементов. Перед вводом в эксплуатацию следует затянуть ослабленные винты и гайки (соблюдать моменты затяжки).

Используйте устройство только вне помещений, на открытом воздухе и вдали от стен или других объектов, чтобы исключить опасность получения травм и возможность нанесения материального ущерба (невозможность

отклонения для пользователя, опасность разбитых оконных стекол, царапины на автомобилях и т. п.).

Устройство должно быть устойчиво установлено на ровной и твердой поверхности.

Не пользуйтесь устройством на мощеной или покрытой гравием поверхности, поскольку отбрасываемый или сильно разветвленный материал может стать причиной травм.

Перед каждым использованием устройства обязательно убедиться в том, что оно закрыто в соответствии с предписаниями. (⇒ 11.3)

Ознакомьтесь с работой выключателя, чтобы в аварийной ситуации реагировать быстро и правильно.

Брызговик в загрузочной воронке должен покрывать загрузочное отверстие и не иметь повреждений, при наличии повреждений брызговик следует заменить.

#### **Опасность получения травм!**

Устройство следует вводить в работу только в смонтированном состоянии в соответствии с предписаниями. Если на устройстве отсутствуют детали (например, колеса), предписанные безопасные расстояния более не соблюдаются, кроме того, устройство больше не может сохранять требуемую устойчивость.

**Перед вводом в эксплуатацию необходимо произвести визуальную проверку состояния на соответствие предписаниям!**

Соответствие предписаниям означает, что устройство полностью собрано, в частности:

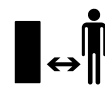
- верхняя часть воронки установлена на нижнюю часть воронки,
- в верхней части воронки надлежащим образом установлены брызговик и вставка воронки с отверстием в виде трилистника (VIKING),
- загрузочная воронка установлена на базовое устройство, и обе резьбовых пробки крепко затянуты,
- установлена стойка колеса в сборе,
- установлены оба колеса,
- все защитные устройства (желоб выброса, брызговик и т. п.) должны быть установлены и исправны,
- установлен режущий механизм (дисковый нож),
- все ножи установлены согласно предписаниям.

Запрещается удалять или перемыкать установленные на устройстве переключающие и предохранительные устройства.

Визуально проверить ножевой диск на отсутствие повреждений и деформаций, в случае необходимости его следует заменить.

---

#### **4.6 Во время работы**



Не работать, если в опасной зоне находятся животные или люди, особенно дети.

Нельзя работать с устройством во время дождя и грозы, особенно в случае опасности удара молнии.

При наличии влажной поверхности неустойчивое положение пользователя увеличивает опасность несчастного

случая.

Следует работать, соблюдая особую осторожность, чтобы не подскользнуться. По возможности избегать применения устройства на влажной поверхности.

Следует работать только при дневном свете или хорошем искусственном освещении.

Рабочая зона во время всего периода работы должна оставаться чистой и содержаться в порядке. Необходимо убирать предметы, о которые можно споткнуться (камни, сучья, кабели и т. д.).

Нельзя допускать, чтобы оператор находился выше площадки, на которой установлено устройство.

#### **Запуск:**

Перед запуском устройство следует привести в устойчивое вертикальное положение. Работа в горизонтальном положении запрещена.

Запуск производить с осторожностью, соблюдая указания главы «Подготовка устройства к работе». (⇒ 10.)

При запуске двигателя внутреннего сгорания или включении электродвигателя нельзя находиться перед отверстием для выброса. При запуске или включении в садовом измельчителе не должно быть измельчаемого материала. Измельчаемый материал может быть выброшен и стать причиной травм.

При запуске запрещается опрокидывать устройство.

Необходимо избегать частых включений в течение короткого периода времени, в особенности не допускать

«игр» с выключателем.

Опасность перегрева электродвигателя!

В результате колебаний напряжения, вызванных этим устройством при пуске, при неблагоприятных условиях в сети можно повредить другое оборудование, подключенное к той же электрической цепи.

Для предотвращения подобной ситуации необходимо принять соответствующие меры (например, подключение данного оборудования к другой электрической цепи, эксплуатация устройства в электрической цепи с более низким полным сопротивлением).

#### **Во время работы:**



#### **Опасность получения травм!**

Никогда не класть руки или ноги на вращающиеся детали, а также не держать их над или под этими деталями.

При работающем устройстве лицо или другие части тела не должны находиться над загрузочной воронкой и перед отверстием для выброса. Голова и тело должны всегда находиться на расстоянии от загрузочного отверстия.



Никогда нельзя допускать попадания рук, других частей тела, а также одежды в загрузочную воронку или желоб выброса. Большая опасность получения травм глаз, лица, пальцев, рук и т. п.

Всегда необходимо следить за сохранением своего равновесия и устойчивого положения. Не наклоняться вперед.

Во время работы запрещается производить манипуляции с брызговиком (например, снимать, откидывать вверх, зажимать, повреждать).

При заполнении пользователь должен находиться в описанной рабочей зоне оператора. Во время всего периода работы всегда следует находиться в рабочей зоне, и ни в коем случае не находиться в зоне выброса. (⇒ 8.4)

#### **Опасность получения травм!**

Во время работы измельченный материал может выкидываться обратно вверх. Поэтому следует носить защитные очки и не приближать лицо к загрузочному отверстию.

Нельзя опрокидывать устройство во время работы двигателя внутреннего сгорания или электродвигателя.

Если во время работы устройство падает, то необходимо немедленно выключить электродвигатель и вынуть сетевую вилку.

Нельзя допускать, чтобы в желобе выброса находился измельчаемый материал, так как это может привести к плохому результату измельчения или отдаче в загрузочной воронке.

При загрузке садового измельчителя необходимо с особой осторожностью следить за тем, чтобы посторонние предметы, например, металлические детали, камни, пластмасса, стекло и т. п. не попали в полость измельчителя, так как это может привести к повреждениям и обратному выбросу из загрузочной воронки. Из этих же соображений следует устранять забивания в устройстве.

При загрузке садового измельчителя ветками может произойти обратный выброс. Необходимо работать в перчатках!



Следить за инерционным движением режущего инструмента, которое длится несколько секунд до полной остановки.

Выключить электродвигатель, вынуть сетевую вилку и дождаться полной остановки всех вращающихся органов,

- перед тем как оставить устройство или если устройство находится без надзора,
- перед тем как поднять устройство, изменить его положение, перенести, опрокинуть, толкать или тащить,
- перед тем как отвинтить резьбовые пробки и открыть устройство,
- перед транспортировкой устройства,
- перед тем как устранить забивания или засорения в режущем механизме, загрузочной воронке или канале выброса,
- перед выполнением работ на дисковом ноже,
- перед тем как проверить устройство или очистить его, а также перед проведением на нем иных работ.

При попадании в режущий механизм инородных тел, при появлении необычных шумов или необычной вибрации необходимо немедленно выключить электродвигатель и дождаться полной остановки устройства. Вынуть сетевую вилку, снять загрузочную воронку и выполнить следующие действия:

- Проверить устройство, в особенности режущий механизм (ножи, дисковый нож, крепление ножей, винт ножа, зажимное кольцо) на отсутствие повреждений. При необходимости специалист должен выполнить требуемый ремонт, прежде чем снова запустить двигатель и начать работу с устройством.
- Проверить фиксирование всех узлов режущего механизма, при необходимости дозатянуть винты (соблюдать значения моментов затяжки).
- В случае повреждения деталей их должен заменить или отремонтировать специалист, причем детали должны быть равноценными по качеству.

---

#### 4.7 Техническое обслуживание и ремонтные работы



Перед началом работ по техобслуживанию (очистка, ремонт и т. д.), перед проверкой соединительного кабеля на отсутствие переплетений или повреждений поставить устройство на твердое, ровное основание, выключить электродвигатель и вынуть вилку из сети.

Перед всеми работами по техобслуживанию следует дать устройству остыть в течение прикл. 5 минут.

Перед техобслуживанием режущего инструмента необходимо учитывать, что режущий инструмент несмотря на

фиксирующую планку может продолжать вращение, даже и в случае отключения электропитания.

Сетевой кабель разрешается ремонтировать или заменять только авторизованным профессиональным электриком.

#### Очистка:

После работы все устройство необходимо тщательно очистить. (⇒ 11.1)

Запрещается использовать аппарат для очистки высокого давления, а также промывать устройство струями воды (например, при помощи садового шланга).

Нельзя использовать агрессивные чистящие средства. Эти средства могут повредить пластмассу и металл, что может вызвать нарушение безопасной эксплуатации устройства VIKING.

#### Работы по техническому обслуживанию:

Разрешается выполнять только те работы по техническому обслуживанию, которые описаны в данной инструкции по эксплуатации. Все другие работы должны производиться в специализированном центре.

Для получения необходимых сведений и оказания помощи обращайтесь

**всегда** в специализированный центр. Компания VIKING рекомендует выполнять работы по техническому обслуживанию и ремонт только в специализированном сервисном центре VIKING.

Специализированные сервисные центры VIKING регулярно предлагают курсы и предоставляют техническую информацию.

Следует использовать только инструменты, принадлежности или навесное оборудование, допущенные VIKING для данного устройства или технически аналогичные узлы. В ином случае возможны несчастные случаи, приводящие к получению травм или повреждению устройства. При возникновении вопросов следует обращаться в специализированный центр.

Оригинальные инструменты, принадлежности и запчасти VIKING по своим свойствам оптимально соответствуют устройству и удовлетворяют требованиям пользователя. Оригинальные запасные части VIKING опознаются по номеру запасной части VIKING, по надписи VIKING и в случае необходимости по знаку запасных частей VIKING. На маленьких деталях знак может стоять также отдельно.

Наклейки с предупреждениями и указаниями следует всегда содержать в чистом и хорошо читабельном состоянии. Поврежденные или утерянные наклейки необходимо заменить новыми оригинальными, которые можно получить в специализированном центре VIKING. При замене узла или детали новым узлом или деталью, следить, чтобы новые части получили такие же наклейки, как и прежние узлы и детали.

При работе с режущим механизмом необходимо всегда носить прочные рабочие перчатки и соблюдать предельную осторожность.

Для того чтобы устройство работало надежно, следует до отказа затягивать все гайки, болты и винты, в особенности все винты режущего механизма.

Регулярно проверяйте все устройство – особенно перед установкой на хранение перед длительным перерывом в эксплуатации (например, в зимний период) – на отсутствие износа и повреждений. Из соображений безопасности необходимо сразу заменять изношенные или поврежденные детали, обеспечивая тем самым надежную работу устройства.

В случае снятия каких-либо деталей или защитных приспособлений во время проведения работ по техническому обслуживанию их необходимо немедленно снова установить на место в соответствии с предписаниями.

#### 4.8 Хранение при длительных перерывах в работе

Перед тем как ставить устройство в закрытое помещение, следует дать возможность ему остыть в течение прибл. 5 минут.

Необходимо исключить вероятность пользования устройством посторонними лицами (например, детьми).

Перед установкой на хранение (например, в зимний период) устройство следует тщательно очищать.

Хранить устройство в состоянии готовности к эксплуатации.

Садовый измельчитель следует транспортировать только с установленной воронкой.

**Опасность получения травм из-за открытых ножей!**

#### 4.9 Утилизация

Отходы могут причинять вред людям, животным и экологии, поэтому они должны быть утилизированы надлежащим образом.

Обращайтесь в Ваш центр по утилизации или в иной специализированный центр, чтобы получить информацию о правильной утилизации отходов. Компания VIKING рекомендует обращаться в специализированный сервисный центр VIKING.

Следует обеспечить правильную утилизацию отслужившего устройства. Перед утилизацией устройство следует привести в непригодное состояние. Для предотвращения несчастных случаев в первую очередь удалите сетевой или соединительный кабель, ведущий к электродвигателю.

### 5. Описание символов



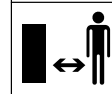
#### **Внимание!**

Перед первым применением прочитать инструкцию по эксплуатации.



#### **Опасность получения травм!**

Запрещено присутствие посторонних лиц в рабочей зоне.





### Опасность получения травм!

Вращающиеся детали! При работе устройства руки и ноги должны находиться на расстоянии от отверстий.



### Опасность получения травм!

Перед работами с режущим инструментом, а также перед работами по техобслуживанию и очистке, перед проверкой соединительного кабеля на отсутствие запутывания или повреждения и перед тем, как оставить устройство, следует выключить элетродвигатель и отсоединить сетевой кабель от устройства.



Необходимо использовать защитные наушники!

Работать в защитных очках!

Во время работы надевать рабочие перчатки!



### Опасность получения травм!

Не разрешается залезать на устройство.



### Опасность получения травм!

Нельзя допускать попадания рук, других частей тела, а также одежды в загрузочную воронку или желоб выброса.

## 6. Комплект поставки



2

Поз.	Наименование	Шт.
A	Базовое устройство с загрузочной воронкой	1
B	Стойка колеса	1
C	Надставка выброса	1
D	Откидная крышка	1
E	Планка	1
F	Колесная ось	1
G	Колесо	2
H	Колпак колеса	2
I	Болт	2
J	Винт с шестигранной головкой M5x40	2
K	Гайка M5	2
L	Шайба A13	2
M	Фиксатор	2
N	Самонарезающий винт P5 x 40	2
O	Винт с головкой Torx P5 x 20	3
P	Винт с головкой Torx P5 x 10	2
Q	Универсальный ключ	1
	• Инструкция по эксплуатации	1

## 7. Подготовка устройства к работе



### Опасность получения травм!

Следует соблюдать предписания по технике безопасности в главе «Техника безопасности». (⇒ 4.)

### 7.1 Монтаж колесной оси и колес



3

- Установить колесную ось (F) с винтами (J) и гайками (K) с помощью универсального ключа (Q) на стойке колеса (B) (4 - 6 Нм).
- Надеть шайбы (L) и колеса (G) на установленную колесную ось.
- Зафиксировать колеса на колесной оси фиксаторами (M). Фиксаторы надевать на колесную ось только до тех пор, пока колеса после монтажа еще легко вращаются.
- Вдавить колпаки колес (H).



Фиксаторы (M) можно снять, лишь разломав их.

### 7.2 Монтаж надставки выброса и ходовой части



4

5

- Поставить базовое устройство (A) на ровную, чистую поверхность воронкой вниз.
- Установить надставку выброса (C), вставив крючки (1) в отверстия сзади на базовом устройстве (A), и опрокинуть таким образом, чтобы передняя часть базового устройства точно вошла в отверстие надставки выброса.



- Вкрутить винты (P) в крючки (1), как показано на рисунке (1 - 2 Нм).
- Вставить ходовую часть обеими стойками колес (2) в направляющие на базовом устройстве (A) до упора.
- Вдавить изгиб (3) стойки колеса в углубление на надставке выброса.
- Привинтить ходовую часть винтами (N) (1 - 2 Нм).

### 7.3 Монтаж откидной крышки



- Установить планку (E) в удлинение выброса. Вкрутить винты (O) (1 - 2 Нм).
- Поставить садовый измельчитель вертикально.
- Установить откидную крышку (D) на удлинение выброса. При установке следить за тем, чтобы ребра (1) слева и справа на внутренней поверхности крышки точно попадали в направляющий паз удлинения выброса (2).
- Вдавить болты (I) слева и справа.

### 7.4 Открытие и закрытие откидной крышки



#### Открыть откидную крышку:

- При измельчении поднять откидную крышку (D) наверх и защелкнуть фиксирующую планку (1) в надставку выброса.

#### Закрыть откидную крышку:

- Для транспортировки или компактного хранения приподнять слегка фиксирующую планку (1) и откинуть откидную крышку (D) вниз.

### 7.5 Отделение для инструмента



- В задней части воронки (1) можно вкладывать снизу в отделение для инструмента (2) универсальный ключ (Q).

## 8. Рекомендации по работе

### 8.1 Какой материал можно перерабатывать?

Органические остатки растений такие, как отходы фруктов и овощей, срезанные цветы, листву, а также обрезки деревьев и кустарников, и сильно разветвленные ветки.



Обрезки деревьев и кустарников следует закладывать в свежем состоянии, поскольку качество измельчения при этом лучше, чем при переработке высохшего или сырого материала.

### 8.2 Какой материал нельзя перерабатывать?

Запрещается закладывать в садовый измельчитель камни, стекло, металлические изделия (проволоку, гвозди ...) или пластмассу.

#### Основное правило:

Материалы, которые нельзя использовать для приготовления компоста, также запрещается перерабатывать в садовом измельчителе.

### 8.3 Максимальный диаметр веток

Данные относятся к свежесрезанным веткам:

Максимальный диаметр веток  
GE 103: **30 мм**  
GE 105: **35 мм**

### 8.4 Рабочая зона оператора



- Из соображений безопасности, чтобы не получить травм из-за выбрасываемого материала, оператор во время всего периода работы (при включенном электродвигателе или работающем двигателе внутреннего сгорания) должен всегда оставаться в рабочей зоне (серая область X).

### 8.5 Правильная нагрузка устройства

Электродвигатель или двигатель внутреннего сгорания садового измельчителя разрешается нагружать только таким образом, чтобы частота вращения при этом снижалась незначительно. Садовый измельчитель следует всегда загружать равномерно и непрерывно. Если частота вращения электродвигателя при работе с садовым измельчителем падает, то следует остановить дальнейшее заполнение измельчителя, чтобы разгрузить электродвигатель или двигатель внутреннего сгорания.

---

## 8.6 Защита от перегрузки

Если при работе электродвигатель испытывает перегрузку, то встроенное устройство тепловой защиты автоматически отключает его.

После охлаждения в течение **прибл. 10 минут** можно вновь начать работу садового измельчителя. При частом срабатывании защиты от перегрузки причинами этого могут быть:

- Непригодный соединительный кабель (⇒ 10.1)
- Перегрузка сети
- Перегрузка устройства из-за слишком большого количества измельчаемого материала или тупые ножи

---

## 8.7 Если режущий механизм садового измельчителя заблокирован

Если режущий механизм садового измельчителя при измельчении материала блокируется, необходимо немедленно остановить электродвигатель и отсоединить сетевой кабель. Затем снять загрузочную воронку и устранить причину нарушения.

---

## 8.8 Заполнение садового измельчителя



### Мягкий материал:

- Органические остатки растений, например, отходы фруктов и овощей, срезанные цветы, листву, тонкие сучья и т. п. следует закладывать в большое прямоугольное отверстие (1).

### Твердый материал:



Толстые и сильно разветвленные сучья следует предварительно порезать садовыми ножницами.

- Обрезки деревьев или кустарников, а также срезанные сучья медленно вводить в отверстие в виде трилистника (VIKING) (2), направляя их вдоль правой стенки воронки до ножевого механизма. При этом твердый материал автоматически втягивается устройством.

---

# 9. Защитные устройства

---

## 9.1 Блокировка повторного запуска электродвигателя

Устройство можно запускать только при помощи выключателя, а не подсоединением соединительного кабеля к электросети.

---

## 9.2 Защитная блокировка

Электродвигатель или механизм измельчения разрешается запускать только при правильно закрытой

загрузочной воронке. При отвинчивании правой резьбовой пробки (при взгляде на устройство спереди) во время работы электродвигатель отключается автоматически, и механизм измельчения останавливается в течение нескольких секунд.

---

## 9.3 Тормоз остановки электродвигателя

Механизм тормоза остановки электродвигателя сокращает на несколько секунд время движения по инерции от выключения устройства до полной остановки ножей.

---

## 9.4 Защитные компоненты

Садовый измельчитель оснащен защитными компонентами в зоне загрузки и выброса. К ним относятся: вся загрузочная воронка с верхней частью и брызговик, удлинение выброса, а также откидная крышка выброса.

При измельчении защитные компоненты обеспечивают безопасное расстояние от ножей измельчителя.

---

# 10. Введение устройства в работу



### Опасность получения травм!

Перед вводом садового измельчителя в эксплуатацию следует внимательно прочитать главу «Техника безопасности» (⇒ 4.) и соблюдать все приведенные там указания по технике безопасности.

## 10.1 Подсоединение садового измельчителя к электрической сети

Сетевой соединительный кабель должен быть достаточно защищен. (⇒ 18.)

В качестве соединительных кабелей разрешается применять только кабели, которые имеют изоляцию не хуже, чем провода в обрезиненных трубках **H07 RN-F DIN/VDE 0282**.

Минимальное поперечное сечение сетевого соединительного кабеля должно составлять **3 x 1,5 мм<sup>2</sup>** при длине **до 25 м** или **3 x 2,5 мм<sup>2</sup>** при длине **начиная с 25 м**.

Соединители соединительных кабелей должны быть выполнены из резины или обтянуты резиной и соответствовать стандарту **DIN/VDE 0620**.

Разъемы должны быть защищены от влаги.

Несоответствующие удлинительные провода приводят к потерям мощности и могут вызвать повреждения электродвигателя.

Данное устройство предназначено для эксплуатации в сети с полным сопротивлением системы  $Z_{\text{макс}}$ . В пункте распределения (абонентское ответвление) с максимальным значением **0,49 Ом (GE 105) / 0,472 Ом (GE 103) при 50 Гц**.

Пользователь должен удостовериться, что устройство работает только в электрической сети, соответствующей указанным условиям.

В случае необходимости полное сопротивление системы можно узнать в местной службе электроснабжения.

## 10.2 Подсоединение сетевого кабеля



- Приподнять клемму (1).
- Вставить соединитель сетевого кабеля.
- Отпустить клемму.

## 10.3 Включение садового измельчителя



- Подсоединить сетевой кабель. (⇒ 10.2)
- Нажать зеленую кнопку (1) на выключателе.  
Подачу измельчаемого материала следует начинать лишь в том случае, если электродвигатель достиг максимальной частоты вращения (частота вращения на холостом ходу).

## 10.4 Выключение садового измельчителя



- Нажать красную кнопку (1) на выключателе. Электродвигатель садового измельчителя выключается и автоматически тормозится.

## 10.5 Измельчение



Загрузку садового измельчителя должен выполнять только один человек.

- Поставьте садовый измельчитель на ровную и твердую поверхность, при этом его положение должно быть устойчивым.

- Наденьте прочные перчатки, защитные очки и используйте защитные наушники.
- Открыть откидную крышку. (⇒ 7.4)
- Подсоединить сетевой кабель к садовому измельчителю. (⇒ 10.2)
- Запустить садовый измельчитель. (⇒ 10.3)
- Подождать, пока садовый измельчитель достигнет максимальной частоты вращения двигателя (частота вращения на холостом ходу).
- Правильно загрузить садовый измельчитель измельчаемым материалом. (⇒ 8.8)
- Выключить садовый измельчитель. (⇒ 10.4)

## 11. Техническое обслуживание



### Опасность получения травм!

Перед всеми работами по техническому обслуживанию или очистке устройства необходимо внимательно прочитать главу «Техника безопасности» (⇒ 4.), в особенности раздел «Техническое обслуживание и ремонт» (⇒ 4.7), точно выполняя все указанные там предписания по технике безопасности.

Перед началом работ по техобслуживанию вынимать вилку из сети.

## 11.1 Очистка устройства



### Интервал технического обслуживания: после каждого применения

Устройство необходимо тщательно очищать после каждого применения. Правильный уход за устройством защищает его от повреждений и увеличивает срок его службы.

Электродвигатели выполнены во влагозащитном исполнении.

Органы измельчения, включая полость измельчителя, должны быть смазаны стандартными антикоррозийными средствами (например, рапсовым маслом).

Устройство разрешается очищать только в положении, изображенном на рисунке.

- Демонтировать загрузочную воронку. (⇒ 11.2)

Чтобы обеспечить достаточное охлаждение электродвигателя, на корпусе электродвигателя следует очищать от загрязнений канал воздушного охлаждения (щелевой воздухозаборник).



**Нельзя направлять струи воды** на узлы электродвигателя или двигателя внутреннего сгорания, уплотнения и

опорные места, а также на детали электрооборудования, как, например, выключатели. Следствием несоблюдения этих указаний может стать дорогостоящий ремонт.



Если загрязнения и прилипшие остатки не удаётся удалить с помощью щетки, влажной тряпки или деревянной палочки, то

компания VIKING рекомендует применять специальный очиститель (например, специальный очиститель STIHL).

Запрещается использовать агрессивные чистящие средства.

Регулярно производить очистку дисковых ножей.

## 11.2 Демонтаж загрузочной воронки



- Открутить обе резьбовые пробки (1) до достижения их свободного вращения. Они выполнены с обеспечением невозможности их потерь и остаются на загрузочной воронке.
- Откинуть загрузочную воронку (2) назад и снять ее.

## 11.3 Монтаж загрузочной воронки



- Подвесить загрузочную воронку (1) на крепежные крючки базового устройства (2) и наклонить ее вперед.
- Затянуть **одновременно** обе резьбовые пробки (3).

## 11.4 Фиксирование ножевого диска



После монтажа ножевого диска и перед тем как устройство снова начнет работать, фиксирующая планка должна быть **всегда в исходном положении**. Ее необходимо застопорить винтом (см. рис.).

- Демонтировать загрузочную воронку. (⇒ 11.2)
- Ослабить винт (1).
- Поворачивать ножевой диск до того момента, когда углубление займет положение перед фиксирующей планкой (2).
- Вставить фиксирующую планку (2) в углубление.
- Слегка затянуть винт (1).

## 11.5 Техническое обслуживание ножей



### Интервал технического обслуживания: перед каждым применением

- Демонтировать загрузочную воронку. (⇒ 11.2)
- Зафиксировать ножевой диск. (⇒ 11.4)
- Проверить ножи на наличие повреждений (выемки или трещины), проверить степень износа и при необходимости перевернуть их или заменить.

### Пределы износа ножей:



Изношенные ножи необходимо переворачивать или заменять, не достигая указанных предельных значений износа. Компания VIKING рекомендует обращаться в специализированный сервисный центр VIKING.

### 1 Поворотный нож

- Необходимо измерять расстояние (А) от отверстия до режущей кромки на ножах в нескольких местах.

**Минимальное расстояние 6 мм**

### 2 Нож-лопасть

- Замерить ширину ножа (В) на изогнутой кромке ножа-лопасти.

**Минимальная ширина ножа 18 мм**

### Демонтаж комплекта ножей:

- Зафиксировать ножевой диск. (⇒ 11.4)
- Открутить винт (1).
- Снять винт (1), нож-лопасть (2) и ножевой диск (3).

### Монтаж комплекта ножей:



Указанные значения моментов затяжки необходимо обязательно соблюдать, поскольку от этого зависит надежное крепление режущего инструмента.

- Вставить ножевой диск (3) и зафиксировать его. (⇒ 11.4)
- Установить нож-лопасть (2) и вернуть винт (1) (**25 Нм**).

- Фиксирующую планку вернуть в исходное положение и зафиксировать винтом, чтобы ножевой диск мог снова свободно вращаться. (⇒ 11.4)

### Переворачивание ножей:



Затупленные ножи измельчителя приводят к ухудшающемуся качеству измельчения. В связи с этим тупой поворотный нож можно переворачивать только один раз.

- Демонтировать дисковый нож, затем открутить винты (4) и снять их вместе с гайками (5).
- Снять нож (6).
- Очистить дисковый нож.
- Перевернуть нож (6) и оставить его на дисковом ноже с открытой острой кромкой. При этом отверстия должны быть соосными.
- Вставить винты (4) в отверстия и вкрутить гайки (5). Затянуть гайки (5) с моментом **10 Нм**.

### Заточка ножей:

Перед продолжением работы затупленные с обеих сторон ножи необходимо заточить. Чтобы обеспечить оптимальное функционирование устройства, заточку ножей должен выполнять специалист. Компания VIKING рекомендует обращаться в специализированный сервисный центр VIKING.

- Для заточки ножи следует снять.

- При заточке ножи надо охлаждать, например, водой. Нельзя допускать появления синеватого цвета, так как иначе снижается долговечность ножей.
- Заточивать ножи равномерно, чтобы избежать вибраций вследствие разбалансировки.
- Перед установкой проверять ножи на отсутствие повреждений: ножи должны быть заменены, если видны насечки или трещины или, если режущие кромки изношены до предела.
- Лезвия ножей точить под углом **30°**.
- Заточку ножей производить против клинка.
- После заточки образовавшиеся на режущей кромке во время заточки заусенцы следует удалять при необходимости мелкой наждачной бумагой.
- При монтаже ножей соблюдать значения моментов затяжки в соответствии с данными в разделе «Переворачивание ножей».

---

## 11.6 Электродвигатель и колеса

Электродвигатель не требует технического обслуживания.

Подшипники колес не требуют технического обслуживания.

---

## 11.7 Хранение и простой в зимний период

Садовый измельчитель следует хранить в сухом закрываемом и непыльном помещении.

Удостоверьтесь, что устройство хранится вне доступном для детей месте.

Садовый измельчитель должен храниться в состоянии, готовом к эксплуатации, и с установленной загрузочной воронкой.

При длительном простое садового измельчителя (в период зимнего хранения) соблюдать следующее:

- Тщательно очистить все наружные части устройства.
- Все движущиеся детали хорошо смазать.

## 12. Транспортировка



### Опасность получения травм!

Перед транспортировкой внимательно прочитать главу «Техника безопасности», в особенности раздел «Транспортировка устройства», и соблюдать указанные там требования. (⇒ 4.4)

### 12.1 Подъем или перенос садового измельчителя



Для поднятия или переноса устройства необходимы не менее 2 человек.

Следует носить подходящую защитную одежду, чтобы предплечья и верхняя часть тела были полностью покрыты.

- 1-й человек: Взяться за ручку на верхней части воронки (1) садового измельчителя.

- 2-й человек: Взяться за планку удлинения выброса (2) садового измельчителя.

- Садовый измельчитель следует поднимать одновременно.

### 12.2 Перемещение садового измельчителя



- Удерживать садовый измельчитель за ручку (1) и опрокинуть его назад.
- Теперь можно медленно тащить или толкать садовый измельчитель (в темпе шага).

### 12.3 Транспортировка садового измельчителя на погрузочной платформе



- Устройство необходимо закреплять при помощи подходящих средств крепления, чтобы исключить возможность соскальзывания. Тросы или ремни должны закрепляться на стойке колеса (1) или на загрузочной воронке (2).

## 13. Электросхема соединений



Поз.	Наименование
1	Вилка сети
2	Выключатель
3	Конденсатор
4	электродвиг.
BR	коричн.
BK	черный
BL	синий
YG	желтый/зеленый

## 14. Сведение к минимуму износа и предотвращение повреждений

**Важные указания по техническому обслуживанию и уходу для следующих групп изделий**

### Садовые электроизмельчители

Компания VIKING не несет никакой ответственности за получение травм и нанесение материального ущерба,

которые произошли вследствие несоблюдения инструкции по эксплуатации, в особенности в отношении безопасности, управления и технического обслуживания, или в результате использования недопущенных навесных узлов или неоригинальных запчастей.

Для предотвращения возникновения повреждений или чрезмерного износа деталей Вашего устройства VIKING обязательно соблюдайте следующие важные указания:

### **1. Быстро изнашивающиеся компоненты**

Некоторые детали устройства VIKING даже при использовании их по назначению подвергаются нормальному износу, и их необходимо своевременно заменять в зависимости от вида и продолжительности эксплуатации.

К ним относятся:

- Нож
- Ножевой диск

### **2. Соблюдение предписаний данной инструкции по эксплуатации**

Использование, техническое обслуживание и хранение устройства VIKING должны осуществляться точно так, как описано в данной инструкции по эксплуатации. Пользователь сам несет ответственность за все повреждения и ущерб, вызванные несоблюдением предписаний по технике безопасности, указаний по управлению устройством и техническому обслуживанию.

Это, в первую очередь, распространяется на:

- неверно определенные параметры удлинителя (поперечное сечение),
- неправильное подключение к электрической сети (напряжение),
- технические изменения изделия, несогласованные с фирмой VIKING,
- применение инструментов или комплектующих, которые не допущены или не пригодны для устройства, или являются низкокачественными,
- использование изделия не в соответствии с назначением,
- применение изделия во время спортивных мероприятий или конкурсов,
- косвенные убытки в результате последующего использования изделия с неисправными деталями.

### **3. Работы по техническому обслуживанию**

Все работы, приведенные в разделе «Техническое обслуживание», должны выполняться регулярно.

Если эти работы пользователь не может производить самостоятельно, то необходимо обратиться в специализированный центр.

Компания VIKING рекомендует выполнять работы по техобслуживанию и ремонту только в специализированном центре VIKING.

Специализированные сервисные центры VIKING регулярно предлагают курсы и предоставляют техническую информацию.

В случае ущерба из-за повреждений вследствие невыполненных работ по техническому обслуживанию ответственность несет пользователь.

К таким повреждениям относятся:

- повреждения электродвигателя вследствие некачественной очистки канала охлаждения (продувочной щели, ребер охлаждения, колеса вентилятора),
- коррозионные повреждения и другие последствия неправильного хранения,
- повреждения устройства в результате применения некачественных запчастей,
- повреждения, вызванные несвоевременным проведением технического обслуживания или его выполнением не в полном объеме, а также работами по техническому обслуживанию и ремонту, выполненными не в специализированных мастерских соответствующих сервисных центров.

## **15. Стандартные запчасти**

Нож:  
6008 702 0121

Нож-лопасть:  
6007 702 0300

Дисковый нож в сборе:  
6007 700 5190

## 16. Охрана окружающей среды



Измельченный материал не относится к отходам, его следует использовать для приготовления компоста.

Упаковка, устройство и принадлежности изготовлены из материалов, пригодных для вторичного использования.

Раздельная утилизация остатков материалов, удовлетворяющая экологическим требованиям, способствует возможности многократного применения материалов. По этой причине после истечения обычного срока службы устройство следует отправлять на пункт утилизации.

## 17. Декларация изготовителя о соответствии директивам ЕС

Мы,

VIKING GmbH  
Hans Peter Stihl-Straße 5  
A 6336 Langkampfen/Kufstein

заявляем, что машина

Измельчитель для переработки остатков растений с электродвигателем (GE)

**Заводская марка:** VIKING  
Тип: GE 103.1

**Заводская марка:** VIKING  
GE 105.1

Серийный номер 6007

соответствует следующим директивам Европейского Сообщества (ЕС):  
2000/14/ЕС, 2011/65/ЕС, 2002/96/ЕС,  
2004/108/ЕС, 2006/95/ЕС, 2006/42/ЕС

Изделие было разработано в соответствии со следующими нормами:  
EN 50434, EN 60335-1

Примененный метод оценки соответствия директивам:  
Приложение VIII (2000/14/ЕС)

Название и адрес принимавшей участие инстанции:

TÜV Rheinland LGA Products GmbH  
Tillystraße 2  
D-90431 Nürnberg

Составление и хранение технической документации:  
Sven Zimmermann  
VIKING GmbH

Год выпуска и серийный номер указаны на заводской табличке устройства.

### Измеренный уровень шума:

GE 103.1 100,2 дБ(А)  
GE 105.1 100,8 дБ(А)

### Гарантированный уровень шума:

GE 103.1 103 дБ(А)  
GE 105.1 104 дБ(А)

Лангкампфен,  
2015-01-02 (ГТТГ-ММ-ДД)

VIKING GmbH

Sven Zimmermann

Руководитель конструкторского отдела

## Установленный срок службы

Полный установленный срок службы - до 20 лет. Установленный срок службы предполагает соответствующие и своевременные обслуживание и уход согласно руководству по эксплуатации.

## 18. Технические данные

### GE 103.1/GE 105.1

<b>Заводская марка:</b>	<b>VIKING</b>
Мощность:	1800 Вт / 2200 Вт
Номинальный ток:	8,7 А / 9,8 А
Номинальное напряжение:	230 В
Частота:	50 Гц
Частота вращения:	2800 мин <sup>-1</sup>
Сетевой предохранитель:	10 А / 16 А*
Класс защиты:	I
Вид защиты:	с водозащитой (IP X4)
Режим эксплуатации:	R40
	40 с время нагрузки 60 с время холостого хода



## GE 103.1/GE 105.1

<b>Заводская марка:</b>	<b>VIKING</b>
Момент затяжки Винт	25 Нм
Дисковый нож:	
Момент затяжки Винт	10 Нм
Поворотный нож:	
Длина/шир./выс.:	77/48/97 см

## GE 103.1

В соответствии с директивой 2000/14/ЕС:	
Гарантированный уровень звука. мощности $L_{WAд}$	103 дБ(А)
В соответствии с директивой 2006/42/ЕС:	
Уровень звука на рабочем месте $L_{pA}$	94 дБ(А)
Погрешность $K_{pA}$	3 дБ(А)
Вес	17 кг

## GE 105.1

В соответствии с директивой 2000/14/ЕС:	
Гарантированный уровень звук. мощности $L_{WAд}$	104 дБ(А)
В соответствии с директивой 2006/42/ЕС:	
Уровень звука на рабочем месте $L_{pA}$	93 дБ(А)
Погрешность $K_{pA}$	3 дБ(А)
Вес	19 кг 19 кг (CH) 20 кг (GB)

### \* **Внимание!**

При сетевом предохранителе с током менее 16 А в период пуска или большой нагрузки устройства может часто происходить срабатывание предохранителя.

## 19. Поиск неисправностей

✘ При необходимости обращаться в специализированный центр, фирма VIKING рекомендует специализированный центр VIKING.

### **Нарушение:**

Электродвигатель не запускается

### **Возможная причина:**

- Сработало устройство защиты электродвигателя
- Отсутствует сетевое напряжение
- Соединительный кабель/штекер, розетка или выключатель неисправны

- Предохранитель на штекере для Великобритании поврежден (касается только устройств для Великобритании)
- Загрузочная воронка закрыта неправильно – срабатывает защитный выключатель (защитная блокировка)
- Дисковый нож заблокирован
- Фиксирующая планка не возвращена в исходное положение

### **Устранение:**

- Дождаться остывания устройства (⇒ 8.6)
- Проверить сетевой кабель и предохранитель ✘ (⇒ 10.1)
- Проверить кабель, штекер, соединитель или выключатель, при необходимости заменить (специалист по электротехнике) ✘ (⇒ 10.1)
- Заменить предохранитель ✘
- Закрыть загрузочную воронку правильно и прочно закрепить ее (⇒ 11.3)
- Снять загрузочную воронку и удалить остатки измельченного материала из корпуса (внимание: отсоединить сетевой кабель) (⇒ 11.2)
- Вернуть фиксирующую планку в исходное положение (⇒ 11.4)

### **Нарушение:**

Частое срабатывание сетевого предохранителя

### **Возможная причина:**

- Неподходящий соединительный кабель
- Перегрузка сети

- Устройство перегружено

**Устранение:**

- Использовать подходящий соединительный кабель (⇒ 10.1)
- Подключить устройство к другой цепи электрического тока
- Уменьшить количество измельчаемого материала; перевернуть ножи измельчителя, заточить или заменить ✂ (⇒ 11.5)

**Неисправность:**

Сниженная производительность измельчения

**Возможная причина:**

- Ножи затупились

**Устранение:**

- Перевернуть ножи, заточить или заменить ✂ (⇒ 11.5)


## 20. График сервисного обслуживания

### 20.1 Подтверждение передачи

Модель: \_\_\_\_\_

Серийный номер:

Дата:



Следующий техосмотр

Дата:

### 20.2 Подтверждение сервисного обслуживания



В случае выполнения работ по техобслуживанию передайте эту «Инструкцию по эксплуатации» в Ваш специализированный сервисный центр VIKING.

В центре в соответствующих полях поставят отметку о проведении работ по сервисному обслуживанию.



Сервисное обслуживание проведено



Дата следующего сервисного обслуживания