

RUS Электрический водонагреватель
KZ Электрлік су жылықыш
UA Електричні водонагрівачі
EN Electric water heaters



ARISTON

ASSEMBLY AND OPERATION INSTRUCTIONS

RUS	Инструкция по установке, эксплуатации и обслуживанию	3
KZ	Орнату, пайдалану және қызмет көрсету жөніндегі нұсқаулық бет.....	19
UA	Інструкції з установлення, експлуатації й обслуговування	33
EN	Instructions for installation, use, maintenance.....	45

ГАРАНТИЙНЫЙ ТАЛОН

ЭЛЕКТРИЧЕСКИЕ ВОДОНАГРЕВАТЕЛИ

Просим Вас хранить талон в течение всего гарантийного срока. При покупке изделия требуйте заполнения гарантийного талона. Просим Вас осмотреть водонагреватель и проверить комплектность до заполнения гарантийного талона. Претензии по механическим повреждениям внешней поверхности и некомплектности изделия после продажи не принимаются. Для гарантийного ремонта предъявляйте отрывной талон вместе с чеком, где указана дата покупки. Без предъявления данного талона, в случае его неправильного заполнения или при отсутствии печати торговой организации претензии к качеству не принимаются и ремонт не производится.

Модель _____
Код модели _____
Серийный номер _____
Торговая организация _____
(наименование, место нахождения и печать предприятия-продавца)

Проверил и продал _____
(ФИО, подпись продавца)

Дата продажи « _____ » _____ 20 _____ г.

С условиями гарантии согласен _____
(ФИО, подпись покупателя)

1. Гарантийный срок

Гарантийный срок на все водонагреватели — **1 год**.

На перечисленные ниже составные части отдельных серий:

Нержавеющая сталь

- Водосодержащая емкость серии VELIS LUX INOX PW ABSE WIFI, ABSE VLS PRO INOX PW, VELIS TECH INOX PW ABSE, ABS VLS PRO INOX R, VELIS TECH INOX R ABS, VELIS STYLE INOX R — **7 лет**.

Сталь с эмалевым покрытием

- Водосодержащая емкость серии VELIS LUX PW ABSE WIFI, VELIS LUX ABSE DRY WIFI, ABSE VLS PRO PW, VELIS TECH PW ABSE, VELIS DUNE PW ABSE, ABS VLS PRO R, VELIS TECH R ABS, VELIS STYLE R — **5 лет**.

2. Условия гарантийного обслуживания

Данный гарантийный талон при соблюдении предусмотренных условий дает право на бесплатный гарантийный ремонт водонагревателя и его составных частей. Гарантийный ремонт осуществляется по месту установки водонагревателя силами авторизованного сервисного центра, информация о котором находится в приложении к данному талону. При ее отсутствии или недостоверности, а также нарушении сервисным центром условий гарантии Вы можете обратиться в торговую организацию или в представительство компании-производителя.

Указанные в п. 1 гарантийные сроки исчисляются со дня продажи изделия.

Дата продажи изделия указывается в гарантийном талоне и чеке покупки.

При отсутствии в талоне или чеке даты продажи, гарантийный срок исчисляется с момента изготовления изделия. Дата изготовления и технические характеристики водонагревателя указаны на идентификационной табличке, размещенной на корпусе изделия.

Гарантийные сроки в отношении водонагревателей и их составных частей, переданных потребителю взамен водонагревателей и их составных частей ненадлежащего качества, истекают в последний день гарантийного срока, установленного на замененный водонагреватель или составную часть.

Магниевого анода является расходным материалом и не подлежит замене по гарантии.

3. Срок службы изделия

При соблюдении правил установки, эксплуатации и технического обслуживания срок службы составляет не менее 3 лет.

На перечисленные ниже отдельные серии срок службы составляет:

- Водонагреватели серий VELIS LUX INOX PW ABSE WIFI, ABSE VLS PRO INOX PW, VELIS TECH INOX PW ABSE, ABS VLS PRO INOX R, VELIS TECH INOX R ABS, VELIS STYLE INOX R — **7 лет.**
- Водонагреватели серий VELIS LUX PW ABSE WIFI, VELIS LUX ABSE DRY WIFI, ABSE VLS PRO PW, VELIS TECH PW ABSE, VELIS DUNE PW ABSE, ABS VLS PRO R, VELIS TECH R ABS, VELIS STYLE R — **5 лет.**

4. Досрочное прекращение гарантийного срока

Гарантийный срок прекращается до истечения указанного в п. 1 периода, при наличии одного или нескольких обстоятельств:

- нарушение потребителем правил установки, хранения, транспортировки и эксплуатации изделия;
- магниевый анод не был заменен в период, превышающий 24 месяца (за исключением гарантийных сроков на водосодержащую емкость из нержавеющей стали);
- самостоятельный ремонт и замена запасных частей, нарушающие работоспособность изделия;
- самостоятельный демонтаж водонагревателя с места установки. осмотр, проверка качества и экспертиза вышедшего из строя водонагревателя производится авторизованным сервисным центром производителя только по месту установки прибора;
- нанесение изделию механических повреждений;
- несоответствие параметров сетей электро- или водоснабжения существующим нормам и стандартам;
- использование изделия не по назначению;
- отсутствие на корпусе изделия идентификационной таблички с серийным номером;
- отсутствие перед предохранительным клапаном редуктора давления воды при давлении водопроводной сети выше 5 бар;
- отсутствие непосредственно на входе в водонагреватель предохранительного клапана, его повреждение или засорение;
- наличие электрического потенциала на водосодержащей емкости водонагревателя.

5. Дополнительная информация

Для установки и регулярного сервисного обслуживания приобретенного оборудования мы рекомендуем воспользоваться услугами наших сервисных центров. Через сеть наших сервисных центров Вы можете приобрести запасные части и комплектующие изделия к водонагревателю, а также получить необходимую техническую консультацию.

Комплект поставки:

- водонагреватель;
- предохранительный клапан;
- инструкция по установке и эксплуатации;
- гарантийный талон;
- заводская упаковка.

Перед установкой и использованием изделия внимательно изучите прилагающуюся инструкцию.

Производитель: ООО «Аристон Термо Русь», Россия, 188676, Ленинградская область, Всеволожский район, г. Всеволожск, Производственная зона города Всеволожска, ул. Индустриальная, д. № 9, лит. А

Импортер, уполномоченная организация: ООО «Аристон Термо Русь», Россия, 188676, Ленинградская область, Всеволожский район, г. Всеволожск, Производственная зона города Всеволожска, ул. Индустриальная, д. № 9, лит. А

Найдите ближайший к Вам сервисный центр:

www.ariston.com
service.ru@aristonthermo.com
+7 (495) 777-33-00



 **ARISTON**

ОТРЫВНОЙ ТАЛОН 1

Модель	
Серийный номер	
Дата продажи	
Фирма-продавец	

Печать
продавца

заполняется фирмой-продавцом



 **ARISTON**

ОТРЫВНОЙ ТАЛОН 2

Модель	
Серийный номер	
Дата продажи	
Фирма-продавец	

Печать
продавца

заполняется фирмой-продавцом



 **ARISTON**

ОТРЫВНОЙ ТАЛОН 3

Модель	
Серийный номер	
Дата продажи	
Фирма-продавец	

Печать
продавца

заполняется фирмой-продавцом



 **ARISTON**

ОТРЫВНОЙ ТАЛОН 4

Модель	
Серийный номер	
Дата продажи	
Фирма-продавец	

Печать
продавца

заполняется фирмой-продавцом



Дата приема	
Дата выдачи	
Дефект	
Выполненная работа	
Мастер (Ф.И.О.)	

Печать
сервисного центра



Дата приема	
Дата выдачи	
Дефект	
Выполненная работа	
Мастер (Ф.И.О.)	

Печать
сервисного центра



Дата приема	
Дата выдачи	
Дефект	
Выполненная работа	
Мастер (Ф.И.О.)	

Печать
сервисного центра



Дата приема	
Дата выдачи	
Дефект	
Выполненная работа	
Мастер (Ф.И.О.)	

Печать
сервисного центра



ОБЩИЕ УКАЗАНИЯ ПО БЕЗОПАСНОСТИ

1. **Внимательно прочтите инструкции и предупреждения, которые приводятся в данном руководстве, так как они дают важные указания по безопасной установке, эксплуатации и техобслуживанию. Данная инструкция является неотъемлемой и важной частью изделия. Сохраняйте инструкцию для передачи другому пользователю и/или при перемещении прибора на другое место эксплуатации.**
2. Эксплуатация неправильно установленного прибора может привести к травмам и к повреждению имущества. Производитель не несет ответственности за повреждения, полученные в результате неправильного монтажа и/или неправильной эксплуатации оборудования.
3. Ремонтные работы должен выполнять квалифицированный специалист с использованием запасных частей, произведенных фирмой-изготовителем. При несоблюдении данного требования производитель снимает с себя все гарантийные обязательства.
4. Храните упаковочные элементы (скобы, пластиковые пакеты, вспененный полистирол) в недоступном для детей месте.
5. **Прибор не предназначен для использования детьми, лицами с ограниченными физическими, сенсорными или умственными способностями, если они не находятся под присмотром или не проинструктированы об использовании прибора лицом, ответственным за их безопасность.**
6. **Не касайтесь** прибора мокрыми руками или если Вы без обуви.
7. Перед тем как использовать прибор и в ходе работ по плановому и внеплановому ремонту, следует наполнить водой бак водонагревателя и еще раз полностью спустить воду, чтобы избавиться от остатков грязи.
8. Все работы по монтажу и техническому обслуживанию должен выполнять квалифицированный специалист в соответствии с действующими нормами и правилами, а также с требованиями фирмы-изготовителя.
9. Подключение прибора к системе водоснабжения необходимо осуществлять с помощью предохранительного клапана, в соответствии с национальными стандартами. Для стран, где действует стандарт EN 1487, блок безопасности должен иметь максимальное давление 0,7 МПа, должен включать не менее одного отсекающего клапана, запорный клапан, предохранительный клапан, отсекающее устройство гидравлической заправки.

10. Строго запрещается разбирать, модифицировать или заменять предохранительный клапан на другой, не соответствующий действующим требованиям и нормам, если он не включен в комплект.
11. Водоснабжение должно выполняться в соответствии с пунктом «Гидравлическое подключение».
12. Необходимо сливать воду из водонагревателя, если он не будет использоваться в течение длительного времени или температура, в помещении, где он установлен, может опуститься ниже 0° С.
13. Не храните легковоспламеняющиеся вещества в непосредственной близости от оборудования.

БАКТЕРИЦИДНАЯ ФУНКЦИЯ ПРОТИВ LEGIONELLA

Легионелла - это тип палочкообразных бактерий, присутствующих естественным образом во всех водных источниках. «Болезнь легионеров» проявляется в виде острого воспаления легких, вызванного вдыханием водяных паров, содержащих эти бактерии. Поэтому необходимо избегать длительного застоя воды в водонагревателе, которым необходимо пользоваться или опустошать не реже одного раза в неделю.

Европейский стандарт CEN/TR 16355 предоставляет указания, касающиеся мер предосторожности, необходимых для предотвращения размножения легионеллы в питьевой воде. Кроме того, если существуют местные нормы, предписывающие дополнительные ограничения, касающиеся легионеллы, необходимо применять их. Данный водонагреватель электромеханического типа продается с термостатом, рабочая температура которого превышает 60°C, поэтому он может выполнять цикл тепловой дезинфекции для ограничения размножения бактерий легионеллы в накопителе.

Внимание! Во время выполнения цикла тепловой дезинфекции высокая температура воды может спровоцировать ожоги. Поэтому необходимо проявлять осторожность перед принятием ванны или душа, учитывая температуру воды.

ТЕХНИЧЕСКИЕ ХАРАКТЕРИСТИКИ

Чтобы ознакомиться с техническими характеристиками, смотрите номинальные данные в идентификационной табличке (рис.13) на приборе (расположена рядом с трубами входа и выхода воды).

Таблица 1 - Данные об изделии				
Модельный ряд	30	50	80	100
Вес нетто для моделей с баком из нержавеющей стали кг	12	15,5	19	21,5
Вес нетто для моделей с эмалированным баком кг	16,5	21,5	28	30,8
Тип монтажа	Вертикальный/горизонтальный*			
Модель	См. идентификационную табличку на приборе			
Объем л	30	50	80	100

*вертикальный для моделей с интерфейсом, показанным на рис. 8с

Данный прибор соответствует международным стандартам по электробезопасности IEC 60335-1; IEC 60335-2-21.

Директивы по электромагнитной совместимости (EMC): EN 55014-1, EN 55014-2, EN 61000-3-2, EN 61000-3-3.

Данное изделие соответствует техническому регламенту REACH.

1. ОБЩИЕ СВЕДЕНИЯ

1.1. Комплект поставки и назначение

1.1.1. Водонагреватель

1.1.2. Предохранительный клапан

1.1.3. Инструкция по установке и эксплуатации

1.1.4. Гарантийный талон

1.1.5. Заводская упаковка

Данный прибор разработан для установки внутри зданий, в бытовых и хозяйственных помещениях и предназначен для нагрева воды ниже точки кипения, с возможностью снабжения горячей водой в нескольких точках (ванна, кухня, туалет) и для дальнейшего поддержания заданной температуры в автоматическом режиме. Время нагрева воды зависит от объема водонагревателя и мощности нагревательного элемента.

Водонагреватель является технически сложным электрическим прибором бытового назначения.

2. УСТАНОВКА

Внимание! Монтаж и настройку водонагревателя должен выполнять квалифицированный специалист в соответствии с действующими правилами и санитарно-гигиеническими нормами, а также требованиями, содержащимися в данном руководстве. Перед установкой необходимо убедиться, что эксплуатационные характеристики соответствуют параметрам, указанным на заводской идентификационной табличке на корпусе изделия.

УНИВЕРСАЛЬНЫЙ МОНТАЖ

Водонагреватели с интерфейсом, изображенным на рис. 8а и рис. 8б могут быть установлены как вертикально, так и горизонтально. При горизонтальном монтаже водонагреватель необходимо повернуть по часовой стрелке (рис. 2) так, чтобы патрубки горячей и холодной воды были слева (патрубок подачи холодной воды должен быть снизу). Водонагреватели с интерфейсом, изображенным на рис. 8с, могут быть установлены только вертикально патрубками вниз.

2.1. Крепление водонагревателя к стене

2.1.1. Установка водонагревателя производится на капитальной стене в вертикальной плоскости с помощью кронштейна и крюков (рис. III). Рекомендуется использовать крюки (не входящие в комплект поставки) диаметром не менее 12 мм. В зависимости от выбранной модели Вам может потребоваться 2 или 4 таких крюка. Монтаж крюков в стене должен исключать самопроизвольное перемещение по ним кронштейна водонагревателя. После установки обязательно проверьте надежность крепления.

2.1.2. Подготовленное крепление должно выдерживать трехкратный вес наполненного водой водонагревателя.

2.1.3. Для сокращения теплотерь прибор следует установить на минимальном расстоянии от водоразборного узла.

2.1.4. Для проведения технического обслуживания необходимо обеспечить свободное пространство не менее 50 см от патрубков и не менее 10 см от потолка.

2.1.5. Во избежание причинения вреда имуществу потребителя и (или) третьих лиц в случае неисправности системы горячего водоснабжения, необходимо производить монтаж водонагревателя в помещениях, имеющих гидроизоляцию полов и дренаж в канализацию, ни в коем случае не размещать под водонагревателем предметы, подверженные воздействию воды.

2.1.6. При размещении водонагревателя в незащищенных помещениях необходимо установить под ним защитный поддон с дренажем в канализацию.

2.2. Гидравлическое подключение

Внимание! Установка предохранительного клапана, входящего в комплект поставки, является обязательным требованием. Запрещается устанавливать любую запорную арматуру между предохранительным клапаном и входом в бак, а также блокировать сливное отверстие предохранительного клапана. Подсоединение водонагревателя к системе водоснабжения должно осуществляться при помощи разъемных соединений.

Стандартное подсоединение

2.2.1. Предохранительный клапан (А рис. 2), входящий в комплект поставки, необходимо установить на входе холодной воды в водонагреватель (помечен синим кольцом). Предохранительный клапан рекомендуется заворачивать не более чем на 3-4 оборота, обеспечив герметичность любым водоизолирующим материалом.

2.2.2. Присоедините входной патрубок предохранительного клапана к магистрали холодной воды с помощью трубы или гибкого шланга.

2.2.3. Подсоедините к выходу горячей воды из водонагревателя (помечен красным кольцом) трубу или гибкий шланг для отвода горячей воды к месту водоразбора.

2.2.4. Для удобства обслуживания рекомендуется установить тройник с запорным краном (В рис. 2) между входом холодной воды в водонагреватель и предохранительным клапаном. Это позволит слить воду из водонагревателя, не демонтируя предохранительный клапан.

2.2.5. Для облегчения доступа воздуха в бак при сливе воды рекомендуется установить тройник с запорным краном на выходе горячей воды из водонагревателя.

2.2.6. При давлении водопроводной сети выше 5 бар необходимо установить перед предохранительным клапаном редуктор для понижения давления.

2.2.7. Устройство не рассчитано на работу с водой, жесткостью менее 2,4 мг-экв./л. Если вода жесткостью выше 5 мг-экв./л, для уменьшения образования накипи и вероятности выхода из строя нагревательного элемента необходимо использовать умягчитель. При этом жесткость воды не должна опускаться ниже 3 мг-экв./л.

Подсоединение к открытому резервуару с водой

2.2.8. Вода поступает в водонагреватель самотеком из резервуара. При этом резервуар должен находиться выше 2м от верхней точки водонагревателя. При данном варианте подсоединения предохранительный клапан не обязателен.

2.3. Электрическое подключение

Внимание! Электромонтаж прибора должен выполнять квалифицированный специалист с соблюдением правил техники безопасности. Фирма-изготовитель не несет ответственности за повреждение прибора вследствие неправильного заземления или неправильных параметров источника электропитания. Перед подключением убедитесь, что параметры источника электропитания соответствуют техническим характеристикам водонагревателя, указанным на идентификационной табличке.

2.3.1. Если прибор поставляется с электрическим кабелем и вилкой - просто подключите его к источнику электропитания.

2.3.2. Если водонагреватель поставляется без кабеля электропитания, для подключения к сети электро-снабжения используйте кабель типа H05VV-F 3x1,5 мм 2, Ø 8,5 мм.

Снимите крышку водонагревателя.

Проденьте кабель электропитания в отверстие, находящееся в крышке прибора и присоедините к клеммной колодке (поз. М на рис. 7 и рис. 7а). Затем каждый провод должен быть зафиксирован соответствующим винтом.

2.3.3. Водонагреватель должен быть заземлен. Схема заземления должна обеспечивать отсутствие электрического потенциала на корпусе водонагревателя. Провод заземления (желто-зеленого цвета) следует подсоединить к клемме, обозначенной символом \oplus (поз. G рис. 7 и рис. 7а). Закрепите кабель электропитания с помощью кабельных зажимов.

3. ВКЛЮЧЕНИЕ И РАБОТА

3.1. Ввод в эксплуатацию

3.1.1. Перекройте подачу горячей воды системы центрального водоснабжения. **Перед подключением водонагревателя к источнику электропитания обязательно заполните бак водой.** Для этого откройте кран горячей воды на смесителе, потом кран подачи холодной воды в водонагреватель.

3.1.2. Как только водонагреватель наполнится, из смесителя потечет вода. Проверьте фланец (F рис. 5) и соединительную трубку (X рис. 5) на наличие протечек. При необходимости подтяните гайки на фланце (C рис. 5) и соединительной трубке (W рис. 5).

3.1.3. Закройте кран горячей воды на смесителе.

3.1.4. Включите прибор в источник электропитания

3.2. Рекомендации для пользователя

- Избегайте установки под водонагревателем любых предметов или приборов, которые могут быть повреждены в случае утечки воды из него.
- В случае продолжительного простоя прибора необходимо:
 - отключить электропитание прибора, установив внешний выключатель в положение «ВЫКЛ»;
 - закрыть водопроводные краны.
- Выходящая из кранов горячая вода с температурой выше 50°C может немедленно вызвать серьезные ожоги или даже смерть. Наибольшему риску ожогов подвергаются дети, недееспособные и пожилые люди. Пользователю запрещается самостоятельно выполнять плановое и внеплановое техобслуживание изделия. Для чистки наружных деталей используйте тряпку, смоченную мыльным раствором.

3.3 РАБОТА ПРИБОРА И РЕГУЛИРОВКА РАБОЧЕЙ ТЕМПЕРАТУРЫ (модели с интерфейсом, показанным на рис. 8с)

Выключение и включение водонагревателя производится с помощью внешнего двухполюсного выключателя. НЕ включайте/НЕ выключайте прибор, вставляя вилку кабеля электропитания в розетку/вынимая ее из нее.



Водонагреватель оснащен светодиодным индикатором, служащим для немедленного извещения о состоянии прибора, и расположенной ниже ручкой регулировки температуры. На этапе нагрева светодиод (Рис. 8с, Поз.1) горит красным цветом, после достижения заданной температуры он загорается синим цветом. Если температура воды понижается, например, после разбора горячей воды, то автоматически включается нагрев.

Регулировка рабочей температуры

Регулировку температуры можно производить поворотом ручки (рис. 8с, поз. 2) по часовой или против часовой стрелки для уменьшения или увеличения температуры горячей воды соответственно.

3.4 РАБОТА ПРИБОРА, РЕГУЛИРОВКА РАБОЧЕЙ ТЕМПЕРАТУРЫ И ВКЛЮЧЕНИЕ РАЗЛИЧНЫХ ФУНКЦИЙ (модели с интерфейсом, показанным на рис. 8а/б)

Для включения прибора нажмите кнопку «ВКЛ/ВЫКЛ» (☺). Водонагреватель изначально настроен на температуру 70°C на моделях объемом 30, 50 и 80 л и 60°C - на модели объемом 100 л. Функция ECO активирована. В случае сбоя электропитания или выключения прибора с помощью кнопки «ВКЛ/ВЫКЛ» «☺» в памяти изделия будет сохранена последняя заданная температура. Во время фазы нагрева возможно появление легкого шума - результат процесса нагрева воды.

Используйте кнопки «» «» для установки нужной температуры, выбрав на дисплее значение в диапазоне между 40°C и 80°C. В ходе нормальной работы дисплей показывает усредненную температуру воды внутри прибора. На этапе нагрева индикатор работы (рис. 8а/б, поз. 1) горит красным цветом, после достижения заданной температуры - синим цветом. Если температура воды понижается, например, после разбора горячей воды, то автоматически включается нагрев.

3.5 HOT WATER LEVEL (УРОВЕНЬ ГОРЯЧЕЙ ВОДЫ) (модели с интерфейсом, показанным на рис. 8а)

Индикаторы, расположенные по сторонам дисплея (рис. 8а, поз.2), позволяют контролировать уровень горячей воды внутри водонагревателя по четырехсегментной шкале. В ходе установки температуры индикаторы загораются, позволяя визуальное контролировать заданный уровень.

На этапе нагрева индикаторы постепенно загораются, указывая на повышение температуры горячей воды в приборе, до достижения заданной температуры.



3.6 ФУНКЦИЯ ECO (модели с интерфейсом, показанным на рис. 8а)





Функция ECO представляет собой программу, которая автоматически выполняет самообучение прибора путем измерения количества воды, потребляемой пользователем, в целях сведения к минимуму рассеивания тепла и обеспечения максимально возможного энергосбережения. Работа функции ECO в соответствии с этой программой заключается в сохранении данных, полученных за начальный период, длящийся одну неделю, в течение которого прибор работает с заданной температурой. По окончании этой недели самообучения программа регулирует нагрев воды в соответствии с реальными потребностями пользователя, автоматически определенными прибором. Водонагреватель гарантирует наличие минимального запаса горячей воды в те периоды, в которые обычно не производится ее разбор. Процесс самообучения-определения потребности в горячей воде продолжается и после истечения первой недели. Этот процесс позволяет достичь максимальной эффективной работы после четырех недель самообучения. Для включения данной функции нажмите кнопку ECO, при этом загорится ее подсветка. Обратите внимание, что при изменении вручную температуры нагрева воды во время работы функции «ECO» запись привычек потребления приостанавливается и водонагреватель начинает работать в выбранном температурном режиме. Эту функцию можно отключать, нажав кнопку ECO, подсветка которой погаснет. Для повторного включения функции снова нажмите кнопку ECO. Каждый раз после выключения и повторного включения функции ECO или самого прибора эта функция будет продолжать самообучение, считывая уровни потребления воды.

Для обеспечения правильной работы программы рекомендуется не отсоединять прибор от сети электропитания. Внутренняя память обеспечивает хранение данных в течение 4 часов после отключения электропитания, по истечении этого времени все считанные данные удаляются, процесс самообучения начинается с начала. Для добровольного удаления считанных данных нажмите кнопку ECO и удерживайте ее нажатой более 3 секунд. По завершении процесса сброса в знак подтверждения успешного удаления данных подсветка кнопки ECO будет быстро мигать.



3.7 ФУНКЦИЯ ECO (модели с интерфейсом, показанным на рис. 8б)

Функция ECO представляет собой программу, которая автоматически выполняет самообучение прибора путем измерения количества воды, потребляемой пользователем, в целях сведения к минимуму рассеивания тепла и обеспечения максимально возможного энергосбережения. Работа функции ECO в соответствии с этой программой заключается в сохранении данных, полученных за начальный период, длящийся одну неделю, в течение которого прибор работает с заданной температурой. По окончании этой недели самообучения программа регулирует нагрев воды в соответствии с реальными потребностями пользователя, автоматически определенными прибором. Водонагреватель гарантирует наличие минимального запаса горячей воды в те периоды, в которые обычно не производится ее разбор. Процесс самообучения-определения потребности в горячей воде продолжается и после истечения первой недели. Этот процесс позволяет достичь максимальной эффективной работы после четырех недель самообучения.

Чтобы включить эту функцию, одновременно нажмите кнопки «» «» и удерживайте их нажатыми в течение 3 секунд, на дисплее будет выведена надпись «E1». Обратите внимание, что при изменении вручную температуры нагрева воды во время работы функции «ECO» запись привычек потребления приостанавливается и водонагреватель начинает работать в выбранном температурном режиме.

Эту функцию можно отключать, одновременно нажав кнопки «» «» и удерживая их нажатыми в течение 3 секунд, на дисплее будет выведена надпись «E0». Чтобы снова включить ее, одновременно нажмите кнопки «» «» и удерживайте их нажатыми в течение 3 секунд, на дисплее будет выведена надпись «E1».

Каждый раз после выключения и повторного включения функции ECO или самого прибора эта функция будет продолжать самообучение, считывая уровни потребления воды.

Для обеспечения правильной работы программы рекомендуется не отсоединять прибор от сети электропитания, по истечении этого времени все считанные данные удаляются, процесс самообучения начинается с начала. Для добровольного удаления считанных данных нажмите кнопки «» «» и удерживайте их нажатыми более 5 секунд. По завершении процесса сброса в знак подтверждения успешного удаления данных на дисплее появится надпись «E-».

3.7 ФУНКЦИЯ POWER (модели с интерфейсом, показанным на рис. 8a/b)

Функция POWER позволяет прибору работать с максимальной мощностью, снижая время нагрева воды. Для включения или выключения функции POWER нажмите соответствующую кнопку. Если функция активна, горит соответствующий ей светодиод.

3.8 ФУНКЦИЯ ЗАЩИТЫ ОТ ЗАМЕРЗАНИЯ (модели с интерфейсом, показанным на рис. 8a/b)

Функция защиты от замерзания представляет собой функцию автоматической защиты прибора, направленную на предотвращение его выхода из строя при очень низких температурах - ниже 5 °С - в том случае, когда прибор выключается в холодное время года. Рекомендуется оставлять прибор подключенным к сети электропитания даже в случае его продолжительного простоя.


После того как температура повышается до безопасного уровня и вероятность замерзания исчезает, нагрев воды вновь прекращается.

Данная функция всегда активирована, но если прибор включен, индикация ее работы отсутствует. Когда прибор выключается с помощью кнопки «ВКЛ/ВЫКЛ» «», если в это время действует функция защиты от замерзания, на дисплее выводится надпись «AF» (Anti Freezing).

3.9 ФУНКЦИЯ «ЦИКЛ ТЕРМИЧЕСКОЙ ДЕЗИНФЕКЦИИ» («АНТИЛЕГИОНЕЛЛА») (модели с интерфейсом, показанным на рис. 8a/b)

Функция «Антилегионелла» является **включенной по умолчанию**. Она заключается в цикле нагрева воды до 60°C и последующего поддержания этой температуры в течение 1 часа в целях термической дезинфекции, направленной на устранение соответствующих бактерий.


Цикл запускается при первом включении прибора и после каждого повторного включения, происходящего после отключения электропитания. Если прибор все время работает с температурой ниже 55°C, цикл повторяется через 30 дней. Когда водонагреватель выключен, функция «Антилегионелла» также выключается. Если прибор выключается во время выполнения цикла термической дезинфекции, водонагреватель выключается, при этом выключается и данная функция. После завершения каждого цикла рабочая температура возвращается к значению температуры, ранее заданному пользователем.

Для включения этой функции одновременно нажмите кнопки «ВКЛ/ВЫКЛ» и «» и удерживайте их нажатыми в течение 3 секунд, в знак подтверждения выполнения включения на дисплей в течение 4 секунд будет выводиться надпись «A1». Для постоянного отключения этой функции повторите описанную выше операцию, в знак подтверждения выполнения отключения на дисплей в течение 3 секунд будет выводиться надпись «A0».

3.10 ЗУММЕР

(имеется только на моделях с интерфейсом, показанным на рис. 8a)

Прибор оснащен функцией звуковой сигнализации. Для постоянного отключения этой функции одновременно нажмите кнопки «ВКЛ/ВЫКЛ» и «» и удерживайте их нажатыми в течение 3 секунд, в знак подтверждения выполнения отключения на дисплей в течение 3 секунд будет выводиться надпись «b0».

Для включения этой функции одновременно нажмите кнопки «ВКЛ/ВЫКЛ» и «» и удерживайте их нажатыми в течение 3 секунд, в знак подтверждения выполнения включения на дисплей в течение 3 секунд будет выводиться надпись «b1».

3.11 СБРОС/ДИАГНОСТИКА

(модели с интерфейсом, показанным на рис. 8a/b)

При обнаружении какой-либо из описанных ниже неисправностей прибор переходит в «состояние ошибки», а индикатор работы (рис. 8a/b, поз. 1) мигает красным цветом.

Диагностика: тип неисправности указывается на дисплее, на котором будет мигать надпись «Er», поочередно с кодом конкретной ошибки. Коды ошибок указаны в следующем списке:

- 01** - внутренняя неисправность электронной платы;
- 61/62** - внутренняя неисправность электронной платы (невозможность связи NFC, данные NFC);
- 10** - повреждение датчиков температуры (обрыв или короткое замыкание) - выходящий бак водонагревателя;
- 11** - перегрев воды, зафиксированный одним датчиком - выходящий бак водонагревателя;
- 12** - общий перегрев (неисправность электронной платы) - выходящий бак водонагревателя;
- 14** - отсутствие нагрева воды при включенном нагревательном элементе - выходящий бак водонагревателя;
- 15** - перегрев, вызванный отсутствием воды - выходящий бак водонагревателя;
- 20** - повреждение датчиков температуры (обрыв или короткое замыкание) - входящий бак водонагревателя;
- 21** - перегрев воды, зафиксированный одним датчиком - входящий бак водонагревателя;
- 22** - общий перегрев (неисправность электронной платы) - входящий бак водонагревателя;
- 24** - отсутствие нагрева воды при включенном нагревательном элементе - входящий бак водонагревателя;
- 25** - перегрев, вызванный отсутствием воды, - входящий бак водонагревателя;
- 60** - отсутствие соединения Wi-Fi (модели с интерфейсом, показанным на рисунке 8a)

Сброс ошибки: для сброса выключите и снова включите прибор с помощью кнопки ON/OFF «».

Если причина неисправности исчезнет сразу после сброса, прибор возобновит нормальную работу. Если код ошибки продолжит мигать на дисплее, обратитесь в сервисный центр.

3.12 ФУНКЦИЯ Wi-Fi (модели с интерфейсом, показанным на рис. 8a)

Дополнительную информацию по настройке Wi-Fi и процедуре регистрации изделий см. в прилагаемом руководстве по быстрому запуску.

Создание учетной записи (рис. 9)

- Загрузите и установите специальное приложение на ваш смартфон (название приложения будет указано в руководстве по быстрому запуску).
- Запустите приложение, нажмите кнопку «РЕГИСТРАЦИЯ» и заполните все поля.
- Откройте полученное электронное письмо подтверждения регистрации и перейдите по ссылке в нем для активации учетной записи.

Конфигурирование Wi-Fi и регистрация изделия (рис. 10)

- Нажмите кнопку Wi-Fi. Соответствующий индикатор начнет медленно мигать.
- Снова нажмите кнопку Wi-Fi и удерживайте ее нажатой в течение 5 секунд для создания точки доступа (Access Point), при этом соответствующий индикатор будет быстро мигать, а на дисплее будет выводиться надпись «AP».
- Зайдите в приложение и следуйте указаниям на экране.

Процедура завершена (рис. 11)

- Процедура успешно завершена когда:
 - подсветка кнопки Wi-Fi горит непрерывным светом;
 - в приложении появится сообщение об успешной регистрации.

В случае ошибки подключения внимательно проверьте и повторите все предыдущие шаги.

Примечание: пароль не может содержать китайские иероглифы. В противном случае измените его.

Вид приложения (рис. 12)

На этой странице имеются следующие кнопки:

- ВКЛ/ВЫКЛ (A);
- Ручной режим (B);
- Программируемый режим (C);
- Режим ECO (D);
- Регулировка температуры (F);
- Число доступных приемов душа (H);
- Оставшееся время (G);

При прокрутке вправо появляются другие страницы.

Индикация состояния соединения

Кнопка Wi-Fi 	Медленное мигание	Модуль Wi-Fi включен
	Быстрое мигание	Модуль Wi-Fi находится в режиме Access Point
	Двойное мигание	Модуль Wi-Fi подсоединяется к домашней сети
	Горит подсветка	Модуль Wi-Fi включен и подсоединен к домашней сети
	Не горит	Модуль Wi-Fi выключен

4. ТЕХНИЧЕСКОЕ ОБСЛУЖИВАНИЕ И РЕМОНТ

Внимание! Не пытайтесь ремонтировать прибор самостоятельно. Все работы по техническому обслуживанию и ремонту должен выполнять квалифицированный специалист с соблюдением правил техники безопасности, а также в соответствии с требованиями, содержащимися в данном руководстве.

4.1. Слив воды

Необходимо слить воду из водонагревателя, если в месте установки прибора существует вероятность снижения температуры ниже 0°C.

4.1.1. Отключите электропитание прибора.

4.1.2. Убедитесь, что вода внутри прибора имеет безопасную температуру.

4.1.3. Перекройте подачу холодной воды в водонагреватель.

4.1.4. Откройте кран горячей воды на смесителе для сброса давления внутри бака.

4.1.5. Для обеспечения доступа воздуха в бак, откройте запорный кран на тройнике, установленный на выходе горячей воды из водонагревателя (помечен красным кольцом). При его отсутствии необходимо демонтировать подсоединения на выходе из водонагревателя.

4.1.6. Присоедините направленный в канализацию дренажный шланг к запорному крану на тройнике, установленном на входе холодной воды в водонагреватель (помечен синим кольцом) и откройте его. При его отсутствии дренажный шланг необходимо установить на входе в водонагреватель.

4.1.7. После слива убедитесь в отсутствии воды внутри водонагревателя. Замерзание воды внутри водонагревателя приводит к необратимым изменениям и дефектам. В этом случае производитель снимает с себя все гарантийные обязательства.

4.2. Замена внутренних элементов

Перед началом работ отключите прибор от источника электропитания и слейте воду из водонагревателя. Снимите крышку прибора.

Для моделей с интерфейсом, показанным на рис. 8 а/б. Для замены датчика температуры (К рис. 7), отсоедините провода (F рис. 7) от панели управления и осторожно извлеките датчик температуры. Для замены основной платы (Z рис. 7) отсоедините провода (С, Y и P рис. 7) и выкрутите винты. Для замены платы дисплея открутите 2 винта (поз. А рис. 4), нажмите на язычки (поз. В рис. 4) и освободите фиксатор (поз. С рис. 4). **После замены, пожалуйста, убедитесь, что все компоненты установлены обратно на их штатные места.**

Для замены нагревательного элемента и магниевого анода выкрутите 5 гаек (С рис. 5) и снимите фланец (F рис. 5). Убедитесь, что фланцы, обозначенные Н.Е.1 и Н.Е.2, устанавливаются на штатные места, имеющие те же обозначения. Прокладку фланца (Z рис. 6) рекомендуется заменять каждый раз при повторной сборке.

Перед проведением любой операции по ремонту или обслуживанию отключите прибор от электрической сети. Применяйте запасные части, выпускаемые только заводом-изготовителем.

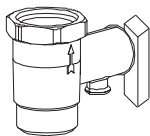
4.3. Регулярное обслуживание

4.3.1. Магниевый анод

Магниевый анод является неотъемлемой составной частью системы защиты водосодержащей емкости и нагревательного элемента (ТЭНа) от коррозии. **Замену магниевого анода необходимо производить не реже 1 раза в 24 месяца** (за исключением водонагревателей с водосодержащей емкостью из нержавеющей стали).

Также необходимо ЕЖЕГОДНО проверять состояние магниевого анода и заменять его при сильном изнашивании до истечения 24 месяцев с момента покупки изделия или последней замены анода. Гарантия на водосодержащую емкость из эмалированной стали и нагревательный элемент при изношенном магниевом аноде (остаточный объем менее 30% от первоначального) недействительна. Материал водосодержащей емкости указан на заводской идентификационной табличке (рис.12) Магниевый анод является расходным материалом и не подлежит замене по гарантии.



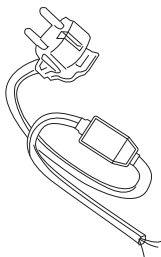


4.3.2. Предохранительный клапан

Предохранительный клапан предотвращает возврат воды из водонагревателя при отсутствии воды в магистрали холодного водоснабжения, обеспечивает сброс избыточного давления, возникающего во внутреннем баке из-за увеличения объема воды в результате нагрева, в магистраль холодного водоснабжения (при разнице давления между внутренним баком и магистралью холодного водоснабжения выше одной атмосферы) и/или через дренажное отверстие предохранительного клапана.

Регулярно проверяйте, чтобы предохранительный клапан (устройство защиты от избыточного давления) не был заблокирован или поврежден. При необходимости замените его или удалите известковый налет. Если предохранительный клапан оснащен рычагом, поднятие последнего можно использовать для регулярной проверки исправной работы клапана.

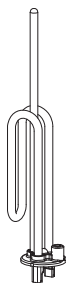
В режиме нагрева из дренажного отверстия предохранительного клапана возможно появление капель воды. Это является естественным процессом, связанным с тепловым расширением воды в процессе нагрева. Рекомендуется соединить дренажное отверстие предохранительного клапана с системой канализации. При давлении водопроводной сети выше 5 бар необходимо установить перед предохранительным клапаном редуктор давления воды.



4.3.3. УЗО (устройство защитного отключения)

Если прибор поставляется с устройством защитного отключения (модели, имеющие в названии аббревиатуру ABS или ABSE), расположенным на кабеле электропитания, то после заполнения бака водонагревателя водой и проверки герметичности системы необходимо:

- включить электрическую вилку водонагревателя в розетку и выполнить следующие действия:
- нажать кнопку «RESET» на корпусе УЗО. Загорится индикатор, свидетельствующий о подаче питания;
- нажать кнопку «TEST». Напряжение перестанет подаваться и погаснет индикатор питания;
- снова нажать кнопку «RESET». Если загорится индикатор питания, это означает, что устройством можно безопасно пользоваться;
- если после нажатия кнопки «RESET» индикатор питания не загорится, обратитесь в ближайший авторизованный сервисный центр.



4.3.4. Нагревательный элемент (ТЭН)

Трубчатый электронагреватель (ТЭН) предназначен для нагрева воды во внутреннем баке путем преобразования электрической энергии в тепловую. Ухудшение на его поверхности известкового налета (накипи) может привести к ухудшению теплоотдачи, перегреву и преждевременному выходу из строя нагревательного элемента. Регулярно осматривайте и при необходимости удаляйте накипь с его поверхности с помощью средства для удаления накипи. **Гарантия на нагревательный элемент недействительна при выполнении одного или нескольких условий:**

- жесткость воды превышает 5 мг-экв./л;
- толщина слоя накипи на поверхности ТЭНа составляет более 5 мм;
- остаточный размер магниевого анода составляет менее 30% от первоначального.

4.3.3 СБРОС БЛОКИРОВКИ ДВУХПОЛЮСНОГО ТЕРМОВЫКЛЮЧАТЕЛЯ (модели с интерфейсом, показанным на рис. 8с)

В случае аномального перегрева воды предохранительный термовыключатель, соответствующий действующим национальным нормативам, разрывает электрическую цепь нагревательного элемента. В данной ситуации необходимо обратиться в сервисный центр.

5. ПОЛЕЗНЫЕ СВЕДЕНИЯ

Перед тем как приступить к любой операции по чистке прибора, убедитесь, что Вы выключили прибор путем установки внешнего выключателя в положение «Выкл». Не используйте растворители или агрессивные моющие средства, которые могут повредить окрашенные или пластиковые детали.

В СЛУЧАЕ НЕПОЛАДОК НЕ ПЫТАЙТЕСЬ РЕМОНТИРОВАТЬ ПРИБОР САМОСТОЯТЕЛЬНО. ОБРАТИТЕСЬ В СЕРВИСНЫЙ ЦЕНТР ИЛИ К КВАЛИФИЦИРОВАННОМУ СПЕЦИАЛИСТУ.

Транспортировка и хранение

Водонагреватели в упаковке изготовителя могут транспортироваться всеми видами крытого транспорта в соответствии с правилами перевозки грузов, действующими на данном виде транспорта. Транспортировка должна производиться в диапазоне температур от - 40 до + 40 °С и при относительной влажности воздуха от 25 до 80 %. При транспортировке должны быть исключены любые возможные удары и перемещения упаковок с водонагревателями внутри транспортного средства. Транспортировку и штабелирование необходимо производить в соответствии с манипуляционными знаками указанными на упаковке. Водонагреватели должны храниться в упаковке изготовителя в диапазоне температур от +5°С до + 40 °С и относительной влажности воздуха в помещении от 25 до 80 %.

В случае транспортировки или хранения водонагревателя при температуре ниже 0, перед началом эксплуатации прибора необходимо распаковать его и выдержать при температуре не менее 15 °С в течение минимум 5 часов.

Утилизация

По истечении срока службы прибор должен быть утилизирован в соответствии с региональными нормами, правилами и способами, действующими на территории.

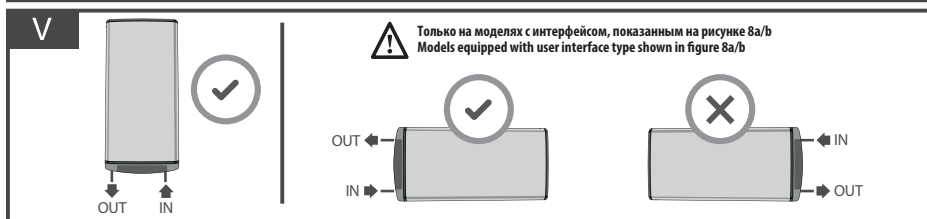
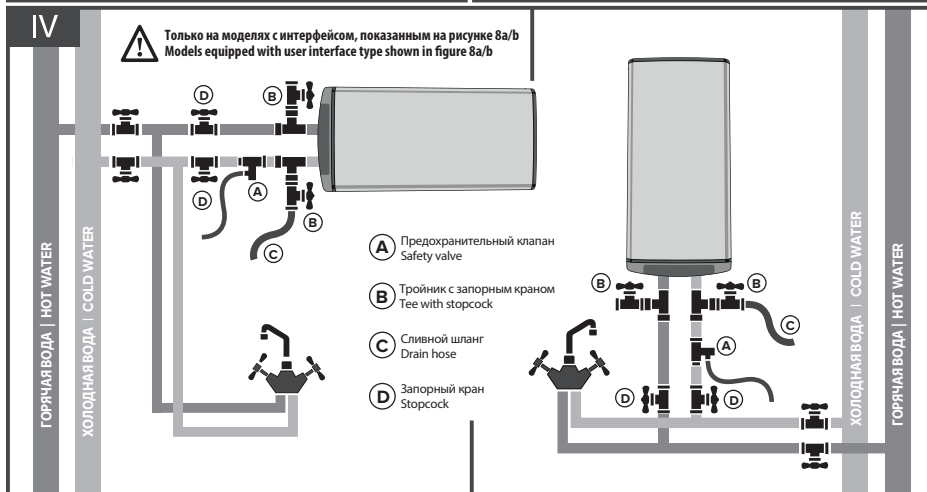
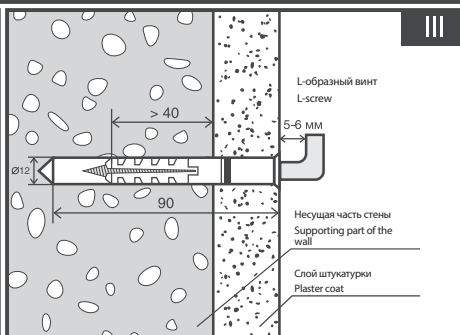
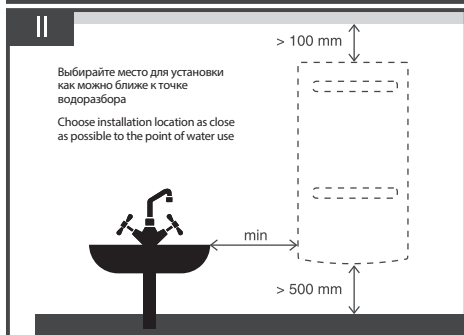
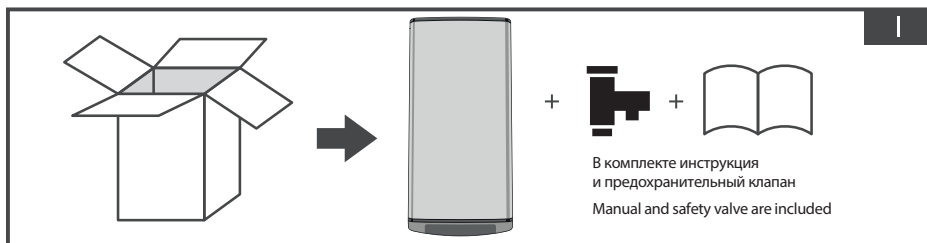
Не выбрасывайте прибор вместе с бытовыми отходами. По истечении срока службы, сдайте прибор в пункт сбора для утилизации, как это предусмотрено региональными нормами и правилами. Это позволит избежать негативных последствий для окружающей среды и здоровья человека, а также будет способствовать повторному использованию компонентов изделия.

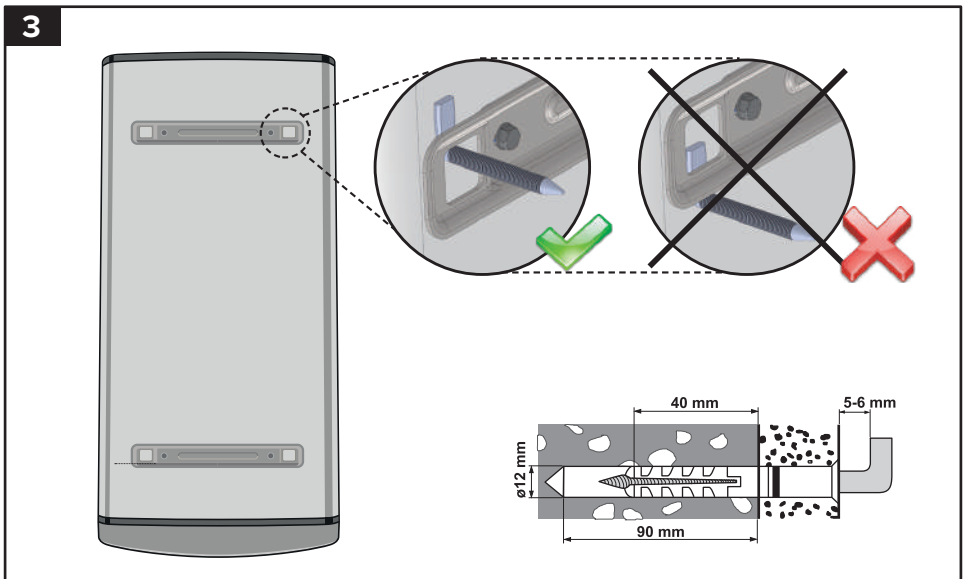
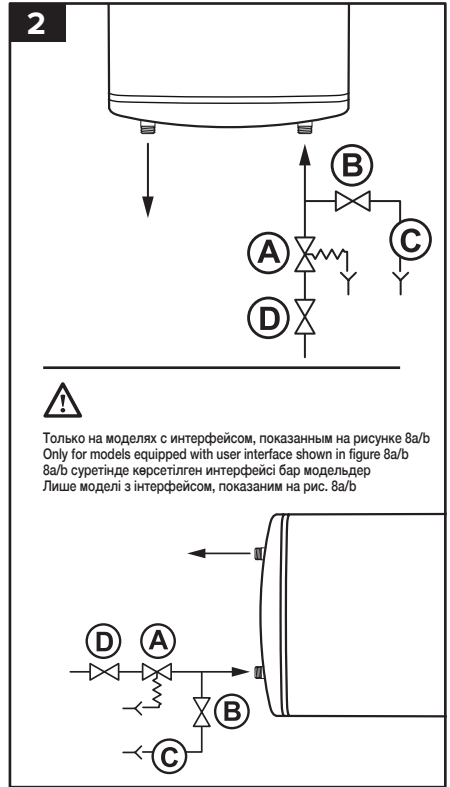
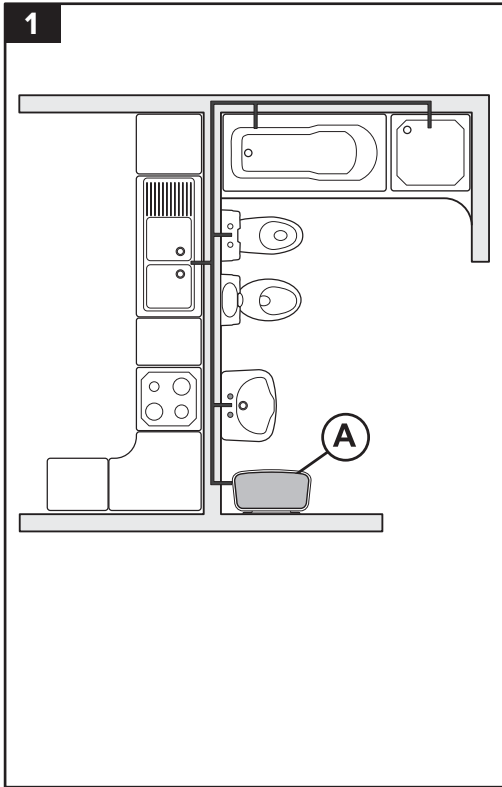
Информацию о том, где и как можно утилизировать прибор можно получить у региональных органов власти.

Данные и указанные спецификации могут быть изменены. Производитель оставляет за собой право вносить любые необходимые изменения в конструкцию, дизайн, комплектацию и иные характеристики изделия без предварительного уведомления.

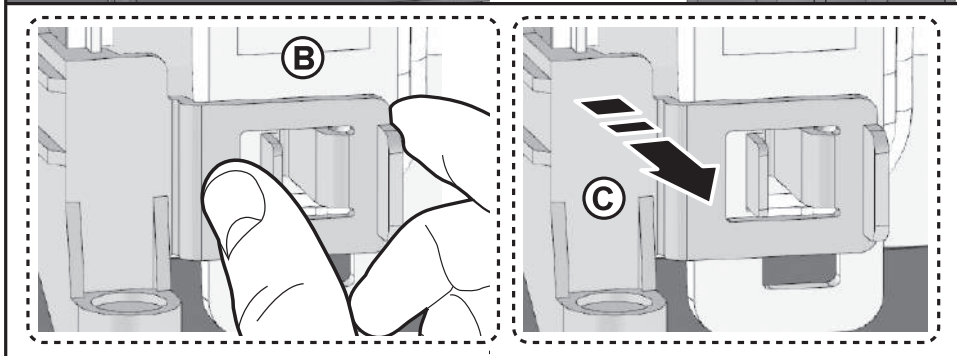
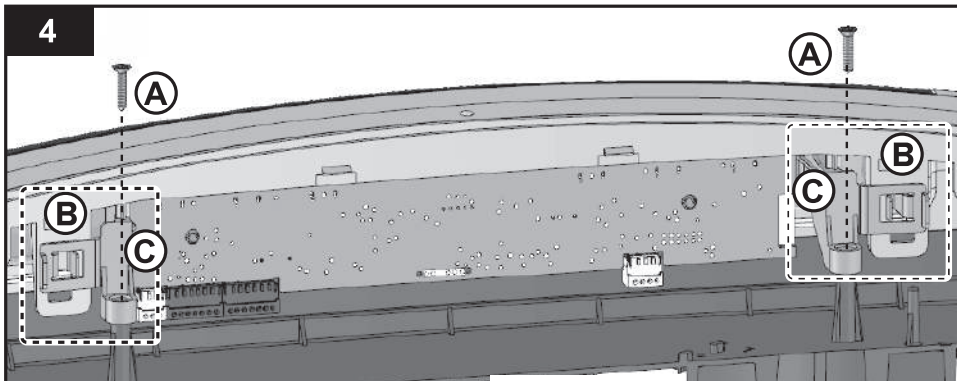
Для получения информации о документах (копии документов), подтверждающих соответствие товара требованиям технических регламентов, обратитесь к продавцу.

Рекомендации по монтажу накопительного электрического водонагревателя Recommendation on the storage water heater installation

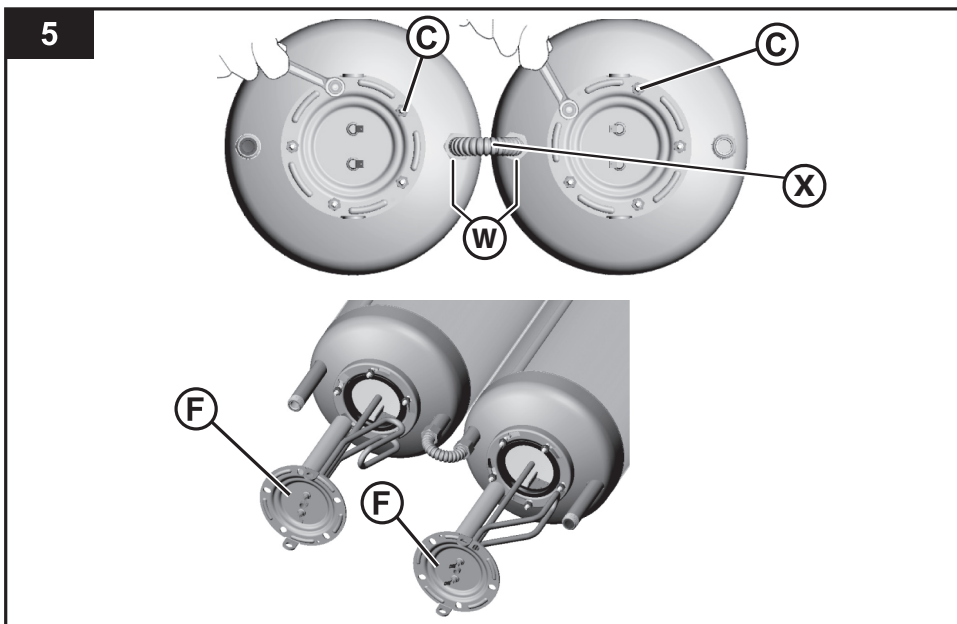




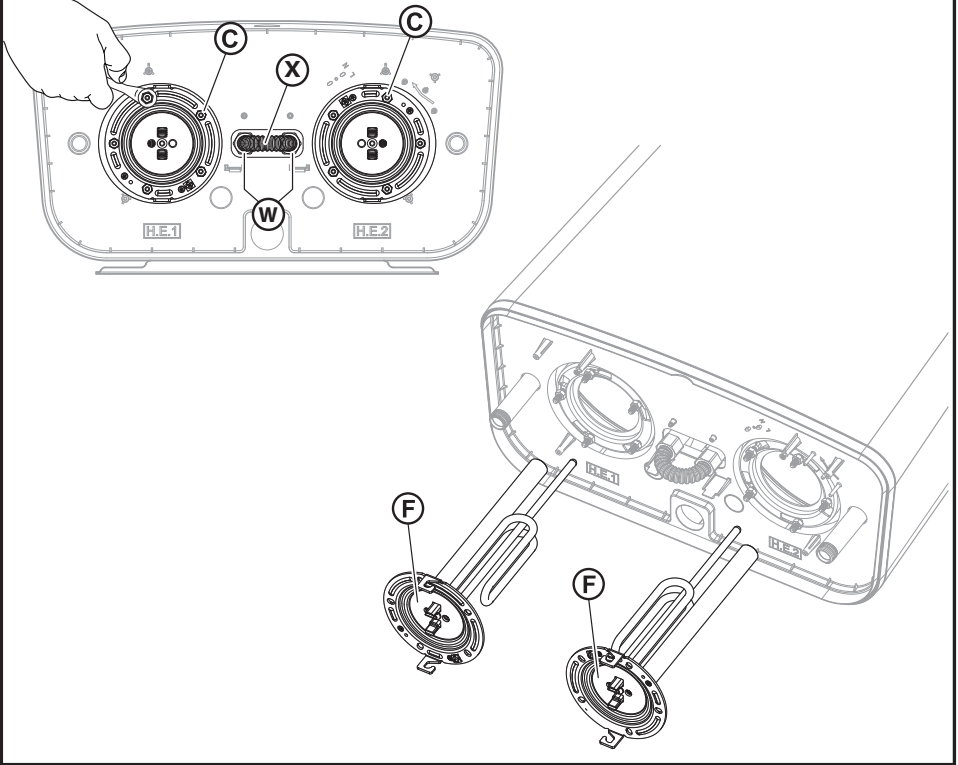
4



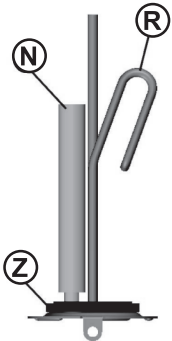
5



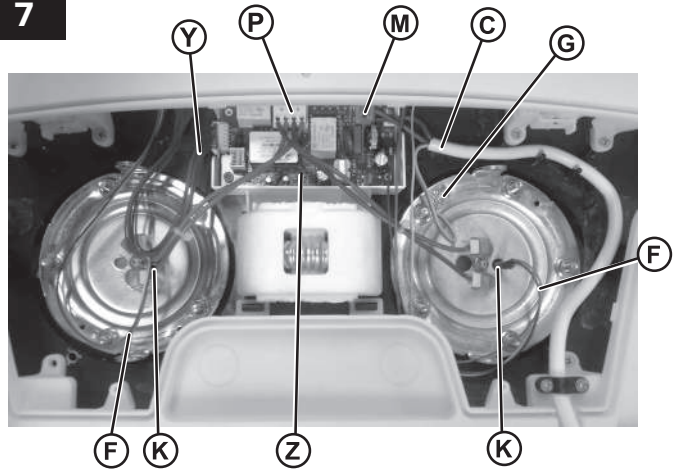
5a

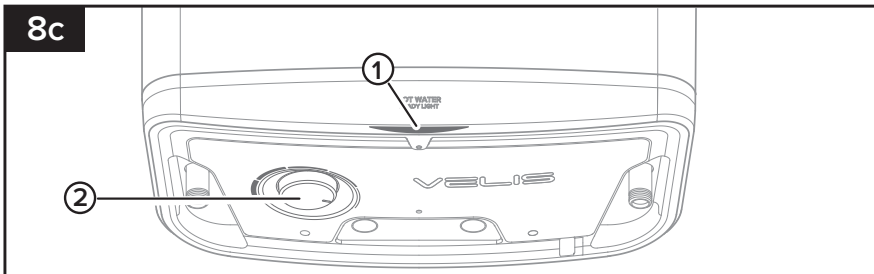
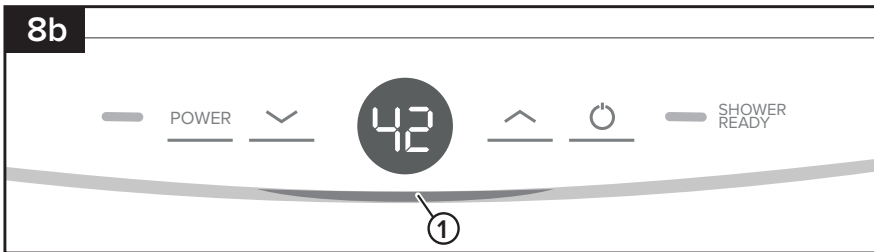
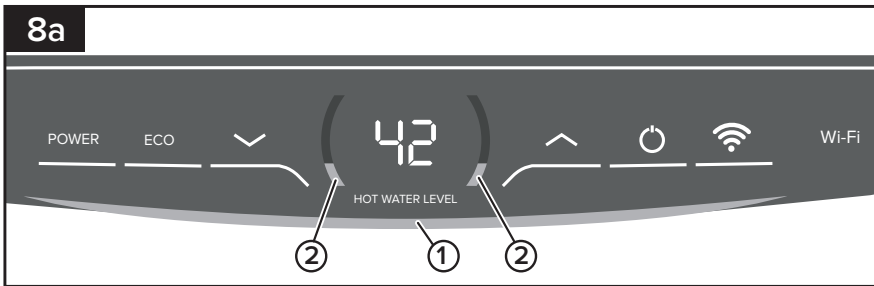
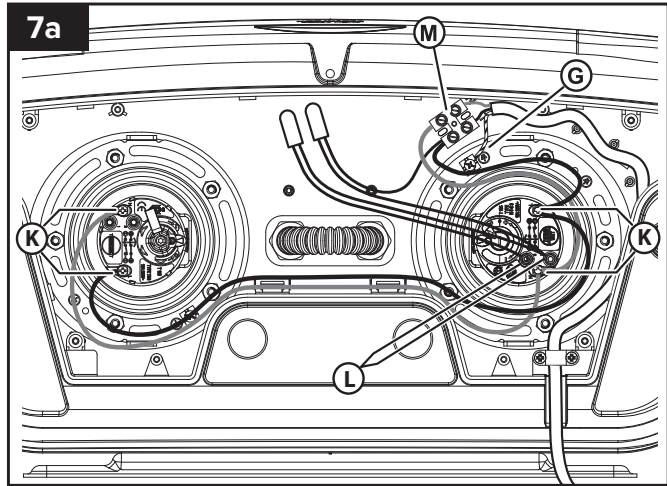
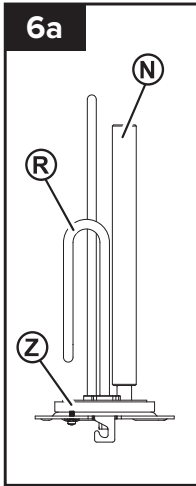


6

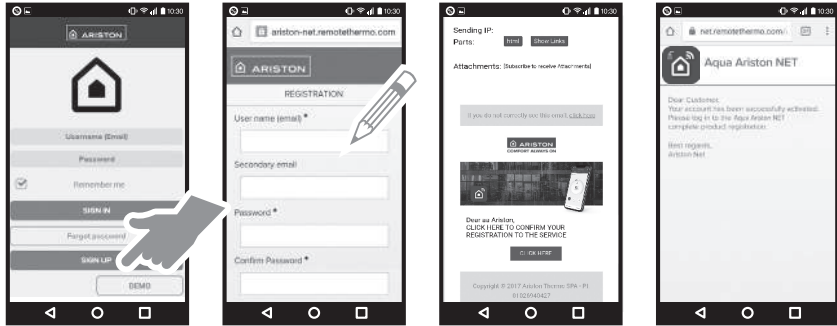


7





9



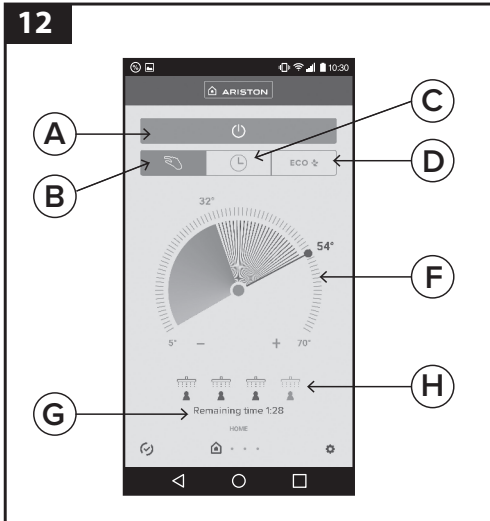
10




11



12

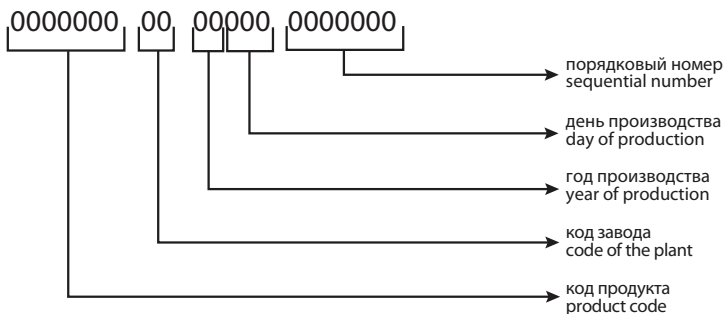


Идентификационная табличка Data plate

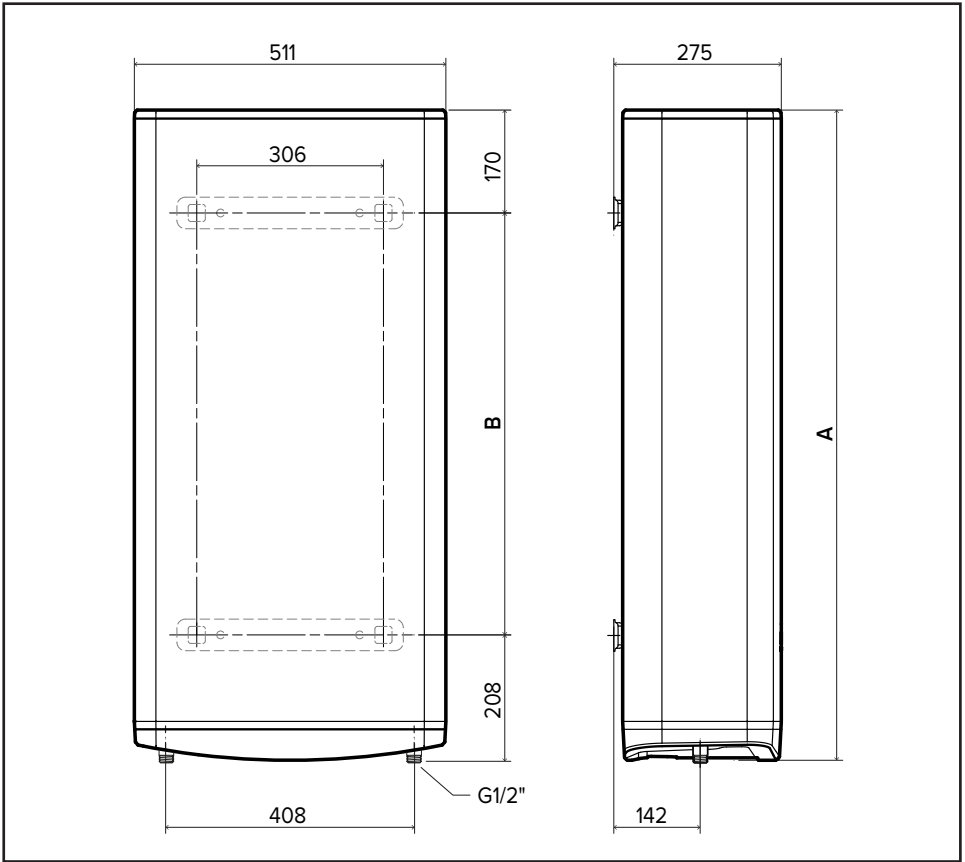
1						
2						
Nr						
Mod.			3 4			
MPa			5 6			
W		7	V~	8	9	Hz
10			11			

- | | |
|--|--|
| 1. Торговая марка | 1. Brand |
| 2. Серийный номер или код модели | 2. Serial number or product code |
| 3. Модель | 3. Model |
| 4. Материал бака
Fe+Enamel – сталь с эмалевым покрытием
Inox – нержавеющая сталь | 4. Tank material
Fe+Enamel - enamel steel
Inox - stainless steel |
| 5. Максимальное давление | 5. Maximum pressure |
| 6. Объем | 6. Volume |
| 7. Номинальная мощность | 7. Rated power |
| 8. Напряжение | 8. Voltage |
| 9. Частота тока | 9. Current frequency |
| 10. Страна-изготовитель | 10. Country of origin |
| 11. Класс защиты | 11. Protection rating |

Серийный номер Serial number

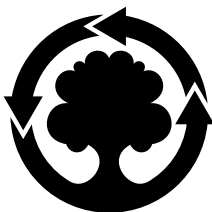


Installation scheme - Схема установки - Схема встановлення - Орнату сызбасы



Model	A	B
VELIS 30 PW	541	165
VELIS 50 PW	781	405
VELIS 80 PW	1071	695
VELIS 100 PW	1256	880
VELIS 30 LUX	557	165
VELIS 50 LUX	797	405
VELIS 80 LUX	1087	695
VELIS 100 LUX	1272	880

Model	A	B
VELIS R 30	541	165
VELIS R 50	781	405
VELIS R 80	1071	695
VELIS R 100	1256	880



WE MAKE USE OF
RECYCLED PAPER

Ariston Thermo SpA

Viale Aristide Merloni 45 - 60044 Fabriano (AN) Italy

Telefono 0732 6011 - Fax 0732 602331

info.it@aristonthermo.com

www.aristonthermo.com

