

# metabo®

PROFESSIONAL POWER TOOL SOLUTIONS

W 9-100  
W 9-115  
W 9-125  
W 9-115 Quick  
W 9-125 Quick  
W 900-125  
WP 9-100  
WP 9-115 Quick  
WP 9-125 Quick

WEV 10-125 Quick

W 12-125 Quick  
W 12-150 Quick  
W 12-125 HD  
WP 12-115 Quick  
WP 12-125 Quick  
WP 12-150 Quick

WE 15-125 Quick  
WE 15-150 Quick  
WE 15-125 HD  
WEP 15-125 Quick  
WEP 15-150 Quick



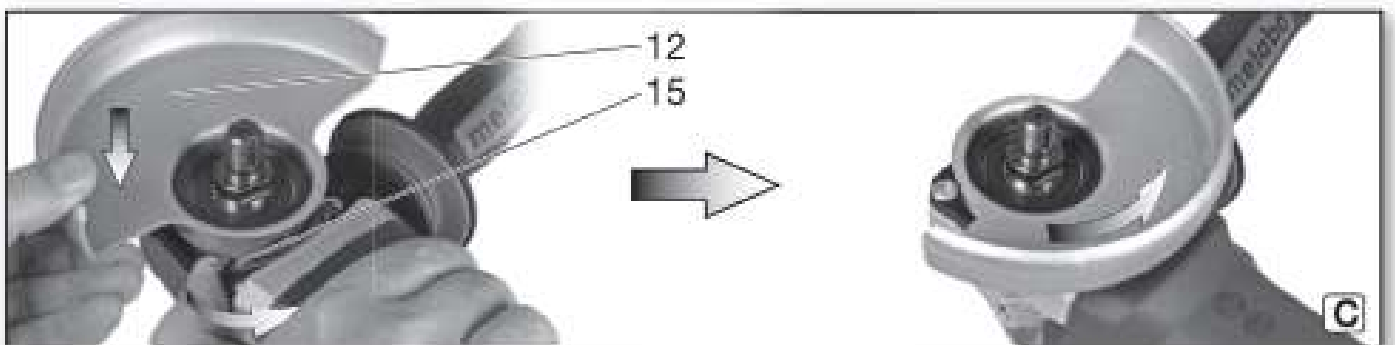
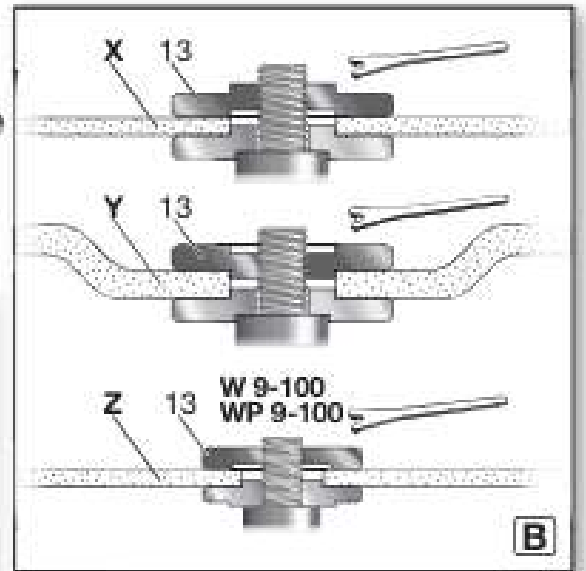
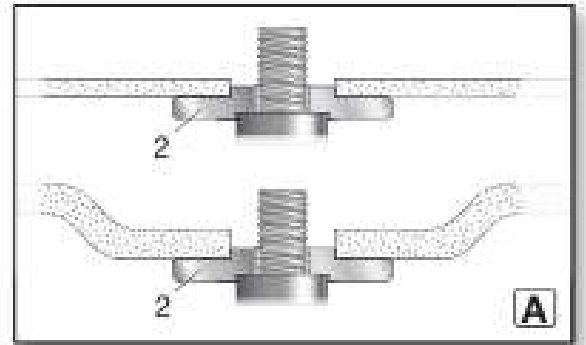
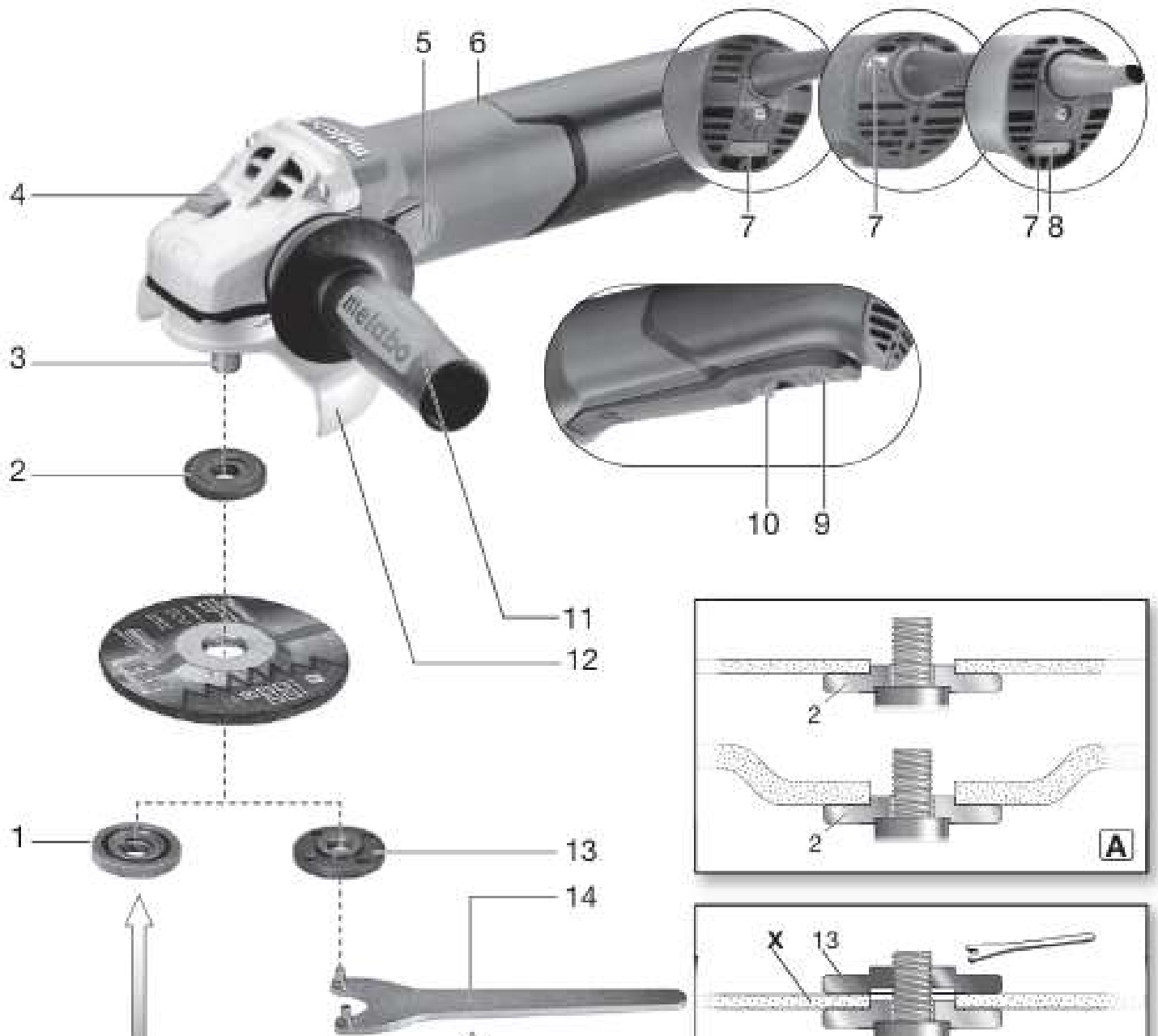
WEV 15-125 Quick  
WEV 15-150 Quick  
WEV 15-125 Quick HT  
WEV 15-125 Quick Inox

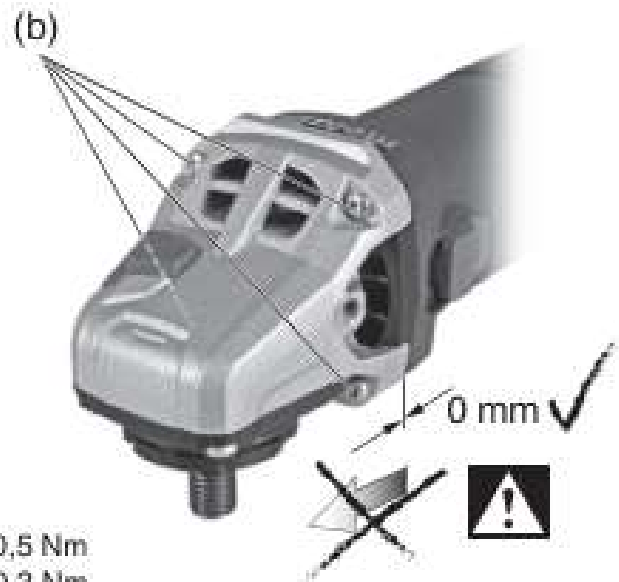
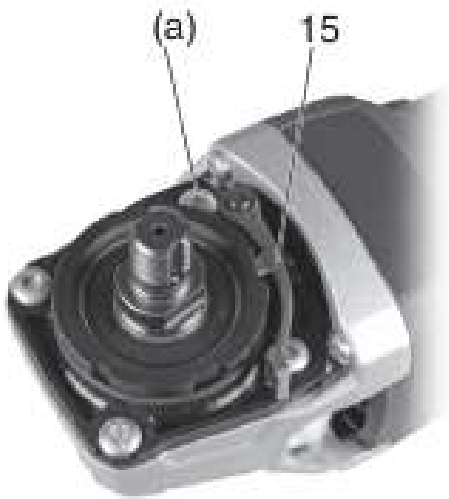
WE 17-125 Quick  
WEV 17-125 Quick



de Originalbetriebsanleitung 7  
en Original instructions 15  
fr Notice originale 22  
nl Oorspronkelijke gebruiksaanwijzing 30  
it Istruzioni originali 38  
es Manual original 46  
pt Manual original 54  
sv Originalbruksanvisning 62

fi Alkuperäinen käyttöohje 68  
no Original bruksanvisning 75  
da Original betjeningsanvisning 82  
pl Oryginalna instrukcja obsługi 89  
el Πρωτότυπο οδηγιών λειτουργίας 97  
hu Eredeti használati utasítás 105  
ru Оригинальное руководство по эксплуатации 113





a → 5,0 Nm +/- 0,5 Nm  
b → 3,0 Nm +/- 0,3 Nm

**D**

# Оригинальное руководство по эксплуатации

## 1. Декларация о соответствии

Настоящим мы заявляем со всей ответственностью: Угловые шлифмашины с идентификацией по типу и серийному номеру \*1) отвечают всем действующим требованиям директив \*2) и норм \*3). Техническую документацию для \*4) — см. на с. 4.

## 2. Использование по назначению

Угловые шлифмашины, оснащенные оригинальными принадлежностями Metabo, предназначены для шлифования, шлифования наждачной бумагой, обработки кардощетками и абразивной резки металла, бетона, камня и схожих с ними материалов без использования воды.

WEV 15-125 Quick HT, WEV 15-125 Quick Inox подходит также для несложных полировальных работ. Для проведения сложных и длительных полировальных работ мы рекомендуем угловую полировальную машину.

Машины с маркировкой WEV.. благодаря установочному колесу очень хорошо подходят для обработки кардощетками.

За ущерб, возникший в результате использования не по назначению, ответственность несет только пользователь.

Необходимо соблюдать общепринятые правила техники безопасности, а также указания, приведенные в данном руководстве.

## 3. Общие указания по технике безопасности



Для вашей собственной безопасности и в целях защиты электроинструмента обратите внимание на места в тексте, обозначенные этим символом!



**ПРЕДУПРЕЖДЕНИЕ!** В целях снижения риска травмирования прочтите данное руководство по эксплуатации.



**ПРЕДУПРЕЖДЕНИЕ!** Прочтите все инструкции и указания по технике безопасности. *Ненадлежащее соблюдение инструкций и указаний по технике безопасности может привести к поражению электрическим током, возгоранию и/или получению серьезных травм.*

Сохраните все инструкции и указания по технике безопасности для будущего владельца.

Передавайте электроинструмент следующему владельцу только вместе с этими документами.

## 4. Особые указания по технике безопасности

- 4.1 Общие указания по технике безопасности при шлифовании, шлифовании наждачной бумагой, обработке кардощетками и абразивной резке:

### Назначение

а) Данный электроинструмент следует использовать в качестве шлифмашины, шлифователя с наждачной бумагой, кардощетки и шлифовально-отрезной машины. Следуйте всем указаниям по технике безопасности, инструкциям, изображениям и данным, которые вы получили вместе с инструментом. Несоблюдение следующих инструкций может привести к поражению электрическим током, пожару и/или серьезным травмам. WEV 15-125 Quick HT, WEV 15-125 Quick Inox также можно использовать в качестве полировальной машины.

б) Данный электроинструмент не предназначен для полирования.

Использование электроинструмента не по назначению может привести к возникновению опасной ситуации и получению травм. (Не относится к WEV 15-125 Quick HT, WEV 15-125 Quick Inox.)

в) Не используйте принадлежности, которые не были предусмотрены и не рекомендованы производителем специально для данного электроинструмента. Одно лишь надежное крепление принадлежности на электроинструменте не гарантирует надежной эксплуатации инструмента.

г) Допустимая частота вращения рабочего инструмента не должна превышать максимальную частоту вращения, указанную на электроинструменте. Принадлежности, скорость вращения которых превышает допустимое значение, могут сломаться и отлететь в сторону.

д) Наружный диаметр и толщина рабочего инструмента должны соответствовать размерным данным электроинструмента. Невозможно обеспечить экранирование и контроль рабочих инструментов с неверно рассчитанными параметрами.

е) Рабочие инструменты с резьбовой вставкой должны в точности подходить к шлифовальному шпинделю электроинструмента. У рабочих инструментов, закрепленных с помощью фланцев, крепежное отверстие должно в точности подходить по форме фланца. Рабочие инструменты, размеры которых не соответствуют зажимному приспособлению, вращаются неравномерно, очень сильно

вибрируют и могут привести к потере контроля над электроинструментом.

ж) **Не используйте поврежденные рабочие инструменты.** Перед каждым использованием осматривайте рабочие инструменты: абразивные круги не должны иметь сколов и трещин, шлифовальные тарелки – трещин, износа или сильного истирания, в кардощетках не должно быть выпавших или обломившихся проволочных прядей. В случае падения электроинструмента или рабочего инструмента проверьте его работоспособность или используйте только исправный рабочий инструмент. После проверки и установки рабочего инструмента проследите, чтобы ни вы, ни стоящие рядом люди не находились в зоне вращающегося рабочего инструмента, и на одну минуту запустите инструмент с максимальной частотой вращения. Поврежденные рабочие инструменты обычно ломаются в ходе такой проверки.

з) **Используйте средства индивидуальной защиты.** В зависимости от вида выполняемой работы используйте маску для полной защиты лица, средства для защиты глаз или защитные очки. Для защиты от мелких частиц абразивного инструмента и материала надевайте респиратор, защитные наушники, защитные перчатки или специальный фартук. Защищайте глаза от отлетающих посторонних предметов при выполнении различных работ. Респираторы и защитные маски должны отфильтровывать пыль, возникающую во время работы. Длительное воздействие громкого шума может привести к потере слуха.

и) Следите за тем, чтобы другие люди находились на безопасном расстоянии от вашего рабочего места. Каждый человек, входящий в рабочую зону, обязан надевать средства индивидуальной защиты. Отлетающие осколки заготовки или обломки рабочих инструментов могут нанести травму даже за пределами рабочей зоны.

к) При выполнении работ вблизи скрытой электропроводки или сетевого кабеля самого электроинструмента держите инструмент только за изолированные поверхности. Контакт с токопроводящей линией может привести к подаче напряжения на металлические части инструмента и вызвать поражение электрическим током.

л) Держите сетевой кабель вдали от вращающихся рабочих инструментов. В случае потери контроля над инструментом он может перерезать или затянуть сетевой кабель, при этом ваши руки могут попасть в зону вращения рабочего инструмента.

м) **Никогда не кладите электроинструмент до полной остановки рабочего инструмента.** Вращающийся рабочий инструмент может коснуться поверхности, в

результате чего возможна потеря контроля над электроинструментом.

н) **Не включайте электроинструмент во время его переноски.** Возможно попадание вашей одежды во вращающийся рабочий инструмент, в результате чего вы можете получить травму.

о) **Регулярно очищайте вентиляционные щели электроинструмента.** Вентилятор двигателя затягивает пыль в корпус, а большое скопление металлической пыли сопряжено с опасностью воздействия электрического тока.

п) **Не используйте электроинструмент вблизи легковоспламеняющихся материалов.** Искры могут вызвать воспламенение этих материалов.

р) **Не используйте рабочие инструменты, которые требуют использования охлаждающей жидкости.** Использование воды или иной охлаждающей жидкости может привести к поражению электрическим током.

#### 4.2 Отдача и соответствующие указания по технике безопасности

Отдача представляет собой внезапную реакцию в результате зацепления или заклинивания вращающегося рабочего инструмента, например, абразивного круга, шлифовальной тарелки, кардощетки и т. д. Зацепление или заклинивание ведет к внезапной остановке вращающегося рабочего инструмента. Из-за противоположного направления вращения рабочего инструмента в месте блокировки происходит неконтролируемое движение электроинструмента.

Если, например, абразивный круг цепляется или заедает в заготовке, кромка круга застревает, и в результате этого круг может обломиться или вызвать отдачу. Вследствие этого абразивный круг движется на оператора или в противоположном направлении, в зависимости от направления вращения круга в месте заклинивания. При этом абразивный круг может разломиться.

Отдача является следствием неправильной или неумелой эксплуатации электроинструмента. Ее можно избежать при соблюдении описанных ниже мер предосторожности.

а) **Крепко держите электроинструмент в руках и займите таную позицию, чтобы вы могли противодействовать силе отдачи.** При наличии всегда используйте дополнительную рукоятку, чтобы максимально контролировать силу отдачи или реактивный момент при запуске. При соблюдении мер предосторожности вы сможете управлять отдачей и реактивными силами.

б) **Никогда не держите руку вблизи вращающихся рабочих инструментов.** При отдаче возможен контакт рабочего инструмента с рукой.

в) Не стойте на пути возможной отдачи электроинструмента. Направление движения электроинструмента при отдаче противоположно движению абразивного круга в месте заклинивания.

г) **Особенно осторожно работайте в области углов, острых кромок и т. п. Не допускайте отсканивания или заклинивания рабочих инструментов в заготовке.** Вращающийся рабочий инструмент склонен к заклиниванию при работе в области углов, острых кромок или при отскакивании. Это вызывает потерю контроля или отдачу.

д) **Не используйте цепной или зубчатый пильный диск.** Подобные рабочие инструменты часто вызывают отдачу или потерю контроля над электроинструментом.

#### 4.3 Особые указания по технике безопасности при шлифовании и абразивной резке:

а) Используйте только подходящий для вашего электроинструмента абразивный инструмент и предназначенный для него защитный кожух. Абразивные инструменты, не предназначенные для данного электроинструмента, не экранируются в достаточной степени и не являются безопасными.

б) Выпуклые абразивные круги должны быть размещены таким образом, чтобы их рабочая поверхность находилась ниже кромки защитного кожуха. Неправильно размещенный абразивный круг, выступающий за кромку защитного кожуха, не может быть экранирован должным образом.

в) Защитный кожух должен быть надежно закреплен на электроинструменте и в целях максимальной безопасности отрегулирован таким образом, чтобы открытой оставалась лишь самая малая часть абразивного инструмента. Защитный кожух служит для защиты оператора от осколков и случайного соприкосновения с абразивным инструментом, а также от искр, от которых может воспламениться одежда.

г) Абразивные инструменты должны использоваться строго по назначению. Например: никогда не проводите шлифование боковой поверхностью отрезного круга. Отрезные круги предназначены для снятия материала кромкой круга. Боковое силовое воздействие на отрезной круг может разрушить его.

д) Всегда используйте исправный зажимной фланец, его размер и форма должны соответствовать выбранному абразивному кругу. Подходящие фланцы представляют собой опору для абразивного круга и тем самым снижают опасность его разлома. Фланцы для отрезных кругов могут отличаться от фланцев для других абразивных кругов.

е) Не используйте изношенные абразивные круги от электроинструментов большего

размера. Абразивные круги для электроинструментов большего размера не рассчитаны на повышенную частоту вращения электроинструментов меньшего размера и могут разломиться.

#### 4.4 Дополнительные особые указания по технике безопасности при абразивной резке:

а) Избегайте заклинивания отрезного круга или слишком большого давления прижима. Не выполняйте слишком глубокие разрезы. Перегрузка отрезного круга приводит к его перенапряжению и перекосам или заклиниванию, что увеличивает вероятность отдачи или поломки абразивного материала.

б) Не стойте в зоне перед вращающимся отрезным кругом и за ним. Если вы начнете двигать отрезной круг с заготовкой от себя, то в случае отдачи электроинструмент с вращающимся кругом будет отброшен прямо на вас.

в) В случае зажима отрезного круга или при перерыве в работе отключите инструмент и подержите его в руке до полной остановки вращающегося круга. Никогда не пытайтесь извлечь движущийся отрезной круг из пропила, так как это может вызвать отдачу. Определите и устраните причину заклинивания.

г) Не включайте электроинструмент, если он находится в заготовке. Сначала дайте отрезному кругу набрать полную частоту вращения, только после этого осторожно продолжайте резку. В противном случае круг может заесть, отскочить из заготовки или вызвать отдачу.

д) Для снижения риска отдачи в результате заклинивания отрезного круга при обработке плит и заготовок большого размера подведите под них опору. Заготовка большого размера могут прогнуться под действием собственного веса. Под заготовку следует подвести опоры с двух сторон, а именно вблизи реза и кромки.

е) Будьте особенно осторожны при вырезании ниш в имеющихся стенах или других не просматриваемых зонах. Погружаемый отрезной круг может вызвать отдачу при разрезании газо- и водопроводов, электрических проводов или иных объектов.

#### 4.5 Особые указания по технике безопасности при шлифовании наждачной бумагой:

а) Не используйте шлифовальные листы слишком большого размера, соблюдайте указанные производителем размеры. Шлифовальные листы, выступающие за края шлифовальных тарелок, могут стать причиной травм, разорваться, а также привести к заклиниванию или к отдаче.

#### 4.6 Только для WEV 15-125 Quick HT, WEV 15-125 Quick Inox: Особые указания по

технике безопасности при полировании:

Проследите, чтобы не свисали части полировального колпана, особенно его шнуры для крепления. Уберите в сторону или обрежьте шнуры. Свисающие и вращающиеся при работе концы шнурков могут намотаться на пальцы или заготовку.

#### 4.7 Особые указания по технике безопасности при обработке кардощетками:

а) Помните о том, что из кардощетки выпадают кусочки проволоки даже при обычной эксплуатации. Не перегружайте проволоку слишком высоким давлением прижима. Отлетающие кусочки проволоки могут легко проникнуть сквозь тонкую одежду и/или кожу.

б) Если рекомендовано применение защитного кожуха, не допускайте соприкосновения кожуха и кардощетки. Диаметр тарельчатых и чашечных щеток может увеличиваться под воздействием давления прижима и центробежных сил.

#### 4.8 Дополнительные указания по технике безопасности:



**ПРЕДУПРЕЖДЕНИЕ!** Всегда носите защитные очки.

При необходимости используйте эластичные прокладки, если они поставляются вместе с инструментом.

Соблюдайте указания производителей рабочих инструментов или принадлежностей! Берегите круги от ударов и контакта с жирами и смазками!

Бережно храните и применяйте абразивные круги в соответствии с предписаниями производителя.

Никогда не используйте отрезные круги для чернового шлифования! Отрезные круги нельзя подвергать боковому давлению.

Заготовку нужно прочно закрепить и зафиксировать от сдвига, например, с помощью зажимных приспособлений. Крупные заготовки должны иметь достаточную опору.

При использовании рабочих инструментов с резьбовой вставкой конец шпинделя не должен касаться основания отверстия шлифинструмента. Следите за тем, чтобы резьба рабочего инструмента имела достаточную длину для шпинделя. Резьба рабочего инструмента должна совпадать с резьбой шпинделя. Длина и резьба шпинделя приведены на с. 4-5 и в главе 14. Технические характеристики.

Рекомендуется использовать стационарную установку для удаления пыли. Перед инструментом всегда подключайте автомат защиты от тока утечки (УЗО) с макс. током отключения 30 мА. В случае отключения

утечки инструмент следует проверить и очистить. См. главу 9. Очистка.

Применение поврежденных, деформированных или вибрирующих инструментов запрещено.

Не допускайте повреждений газо- или водопроводов, линий электропитания и несущих стен.

Перед проведением каких-либо настроек, переоснащения или работ по техобслуживанию извлекайте сетевую вилку из розетки.

Предохранительная муфта Metabo S-automatic. При срабатывании предохранительной муфты незамедлительно выключайте инструмент!

Поврежденная или потрескавшаяся дополнительная рукоятка подлежит замене. Не используйте электроинструмент с дефектной дополнительной рукояткой.

Поврежденный или потрескавшийся защитный кожух подлежит замене. Не используйте инструмент с дефектным защитным кожухом.

Закрепляйте небольшие заготовки, например, занимайте их в тисках.

#### Снижение пылевой нагрузки:



Частицы, образующиеся при работе с данным инструментом, могут содержать вещества, которые способствуют развитию рака, появлению аллергических реакций, заболеваний дыхательных путей, врожденных дефектов и прочих заболеваний репродуктивной системы. Несколько примеров подобных веществ: свинец (в содержащем свинец ЛКП), минеральная пыль (из строительного кирпича, бетона и т. п.), добавки для обработки древесины (соль хромовой кислоты, средства для защиты древесины), некоторые виды древесины (например, пыль от дуба или бука), металлы, асбест.

Величина риска зависит от продолжительности воздействия этих веществ на пользователя или находящихся вблизи людей.

Не допускайте попадания частиц обрабатываемого материала в организм. Для уменьшения вредного воздействия этих веществ: обеспечьте хорошую вентиляцию рабочего места и носите подходящие средства защиты, например, респираторы, которые способны отфильтровывать микроскопические частицы.

Соблюдайте директивы, распространяющиеся на обрабатываемый материал, персонал, вариант применения и место проведения работ (например, положение об охране труда, утилизации).

Обеспечьте удаление образующихся частиц, не допускайте образования отложений в окружающем пространстве.

Для выполнения особых работ используйте подходящие принадлежности (см. главу 11.). Это позволит сократить неконтролируемое попадание частиц в окружающее пространство.

Используйте подходящую систему удаления пыли.

Уменьшить пылевую нагрузку вам помогут следующие меры:

- не направляйте выходящие из инструмента частицы и отработанный воздух на себя, находящихся рядом людей или скопления пыли.
- используйте установку удаления пыли и/или воздухоочиститель.
- хорошо проветривайте рабочее место и содержите его в чистоте путем обработки пылесосом. Подметание или выдувание только поднимает пыль в воздух.
- обрабатывайте пылесосом или стирайте защитную одежду. Не продувайте одежду воздухом, не выколачивайте и не сметайте с нее пыль.

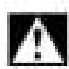
## 5. Обзор


См. с. 2.

- 1 Зажимная гайка Quick \*
- 2 Поддерживающий фланец
- 3 Шпиндель
- 4 Кнопка стопора шпинделя
- 5 Переключатель для включения/выключения \*
- 6 Рукоятка
- 7 Электронный сигнальный индикатор \*
- 8 Установочное колесико для регулировки частоты вращения \*
- 9 Нажимной переключатель \*
- 10 Блокиратор включения \*
- 11 Дополнительная рукоятка / дополнительная рукоятка с гашением вибраций \*
- 12 Защитный кожух
- 13 Гайка с двумя торцевыми отверстиями \*
- 14 Двухштифтовый ключ \*
- 15 Рычаг для крепления защитного кожуха


\* в зависимости от комплектации / не входит в комплект поставки

## 6. Ввод в эксплуатацию


 Перед вводом в эксплуатацию проверьте, совпадают ли указанные на заводской табличке значения напряжения и частоты сети с параметрами электросети.

 Перед инструментом всегда подключайте автомат защиты от тока утечки (УЗО) с макс. током отключения 30 мА.

### 6.1 Установка дополнительной рукоятки

 Работайте только с установленной дополнительной рукояткой (11)! Прочно привинтите дополнительную рукоятку с левой или с правой сторон инструмента.

### 6.2 Установка защитного кожуха

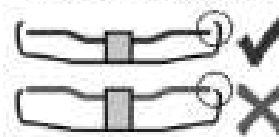
 Из соображений безопасности используйте только такой защитный кожух, который предусмотрен для соответствующего абразивного инструмента! См. также главу 11. Принадлежности!

### Защитный кожух для шлифования

Предназначен для работ с абразивными кругами, ламельными шлифовальными тарелками, алмазными отрезными кругами.

См. рисунок С на с. 2.


- Нажмите рычаг (15) и удерживайте его в этом положении. Установите защитный кожух (12) в изображенное положение.
- Отпустите рычаг и поверните защитный кожух, пока рычаг не зафиксирован.
- Нажмите рычаг и поверните защитный кожух таким образом, чтобы к вам была обращена закрытая часть.
- Проверьте прочность посадки: рычаг должен быть зафиксирован, а защитный кожух не должен двигаться.




Используйте только те рабочие инструменты, которые выступают из-под защитного кожуха не более, чем на 3,4 мм.

(Снятие в обратной последовательности.)

## 7. Установка абразивного круга

 Перед любой переналадкой: Извлеките сетевую вилку из розетки. Инструмент должен находиться в выключенном состоянии, а шпиндель должен быть неподвижным.

 Для работ с отрезными кругами в целях безопасности используйте специальные защитные кожухи для отрезного круга (см. главу 11. Принадлежности).

### 7.1 Финсация шпинделя

- Нажмите кнопку стопора шпинделя (4) и проворачивайте шпиндель (3) рукой до осязательной фиксации кнопки.

### 7.2 Установка абразивного круга


См. рисунок А на с. 2.

- Установите поддерживающий фланец (2) на шпиндель. Фланец установлен правильно, если он не проворачивается на шпинделе. Только для W 9-100/WP 9-100: наворачните поддерживающий фланец двухштифтовым ключом на шпиндель таким образом, чтобы небольшой буртик (диаметром 16 мм) был обращен вверх.
- Уложите абразивный круг на поддерживающий фланец (2). Абразивный круг должен равномерно прилегать к поддерживающему фланцу.

### 7.3 Крепление/отвинчивание зажимной гайки Quick (в зависимости от комплектации)



Крепление зажимной гайки Quick (1):

 Зажимную гайку Quick (1) устанавливайте только на инструментах, оснащенных



системой "Metabo Quick". Такие инструменты легко определить по красной кнопке стопора шпинделя (4) с надписью "M-Quick".

**⚠** Если толщина рабочего инструмента в области зажима превышает 6,8 мм, использование зажимной гайки Quick запрещено! В этом случае используйте гайку с двумя торцевыми отверстиями (13) с помощью двухштифтового ключа (14).

- Зафиксируйте шпиндель (см. главу 7.1).
- Установите зажимную гайку Quick (1) на шпиндель (3) таким образом, чтобы 2 рожка вошли в 2 канавки шпинделя. См. рис. на с. 2.
- Рукой затяните зажимную гайку Quick по часовой стрелке.
- Затяните гайку Quick по часовой стрелке, сильно повернув абразивный круг.

#### Отвинчивание зажимной гайки Quick (1):

**⚠** Только при установленной зажимной гайке Quick (1) разрешается производить останов шпинделя с помощью красной кнопки стопора шпинделя M-Quick (4)!

- После выключения инструмент продолжает двигаться по инерции.
- Перед полной остановкой абразивного круга нажмите красную кнопку стопора шпинделя M-Quick (4). Зажимная гайка Quick (1) автоматически ослабляется примерно на пол-оборота, поэтому ее можно отвинтить без дополнительных усилий и без использования инструмента.

#### 7.4 Крепление/отвинчивание гайки с двумя торцевыми отверстиями (в зависимости от комплектации)

##### Крепление гайки с двумя торцевыми отверстиями (13):

Обе стороны гайки с двумя торцевыми отверстиями отличаются друг от друга. Навинтите гайку с двумя торцевыми отверстиями на шпиндель в следующем порядке:

См. рисунок В на с. 2.

- **X) Для тонких абразивных кругов:** буртик гайки с двумя торцевыми отверстиями (13) обращен вверх для надежного зажима абразивного круга.
- **Y) Для толстых абразивных кругов:** буртик гайки с двумя торцевыми отверстиями (13) обращен вниз для надежной фиксации гайки на шпинделе.
- **Z) Только для W 9-100/WP 9-100:** буртик гайки с двумя торцевыми отверстиями обращен вниз, а ровная поверхность гайки — вверх.
- Зафиксируйте шпиндель. Затяните гайку с двумя торцевыми отверстиями (13) с помощью двухштифтового ключа (14) по часовой стрелке.

##### Отвинчивание гайки с двумя торцевыми отверстиями:

- Зафиксируйте шпиндель (см. главу 7.1).
- Отвинтите гайку с двумя торцевыми

отверстиями (13) с помощью двухштифтового ключа (14) против часовой стрелки.

## 8. Эксплуатация

### 8.1 Регулировка частоты вращения (в зависимости от комплектации)

На установочном колесике (8) установите рекомендованную частоту вращения. (небольшое число = низкая частота вращения; большое число = высокая частота вращения)

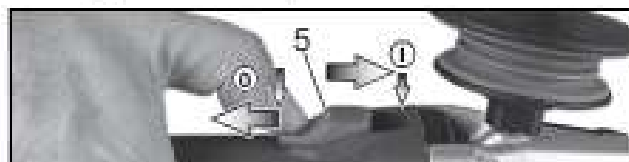
Отрезные круги, круги для черного шлифования, шлифовальные чашки, алмазные отрезные круги: **высокая частота вращения**  
Щетка: **средняя частота вращения**  
Шлифовальная тарелка: **от низкой до средней частоты вращения**

**Указание:** для проведения полировальных работ мы рекомендуем угловую полировальную машину.

### 8.2 Включение/выключение

- ⚠** Инструмент необходимо всегда держать обеими руками.
- ⚠** Подводите инструмент к заготовке только во включенном состоянии.
- ⚠** Не допускайте непреднамеренного запуска: всегда выключайте инструмент, если вилка была извлечена из розетки или если произошел сбой в подаче электроэнергии.
- ⚠** В режиме непрерывной эксплуатации инструмент продолжает работать, даже если он вырвется из руки. Поэтому всегда крепко держите инструмент двумя руками за рукоятки, займите устойчивое положение и полностью сконцентрируйтесь выполняемой работе.
- ⚠** Не допускайте завихрения или всасывания инструментом пыли и стружки. Не кладите электроинструмент до полной остановки двигателя.

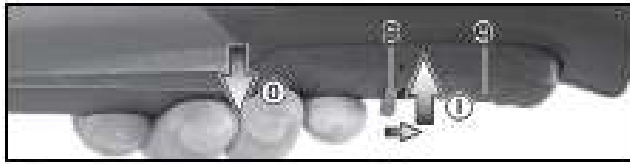
#### Инструменты с переключателем:



**Включение:** сдвиньте переключатель (5) вперед. Для непрерывной работы нажмите переключатель вниз до фиксации.

**Выключение:** нажмите на задний конец переключателя (5), а затем отпустите его.

**Инструменты с лепестковым переключателем (с функцией безопасности):**



**Включение:** передвиньте блокиратор включения (10) в указанном стрелкой направлении и нажмите нажимной переключатель (9).

**Выключение:** отпустите нажимной переключатель (9).

### 8.3 Рабочие указания

**Стандартное шлифование и шлифование наждачной бумагой:**

Прижимайте инструмент с умеренным усилием и перемещайте его по поверхности взад и вперед, чтобы поверхность заготовки не перегревалась.

**Черновое шлифование:** для получения хорошего результата работайте с установочным углом 30°-40°.

**Абразивное отрезание:**



При абразивном отрезании всегда работайте во встречном направлении (см. рисунок). Иначе инструмент может неожиданно выскочить из пропила. Работайте с умеренной подачей, соответствующей обрабатываемому материалу. Не допускайте перекоса, не нажимайте и не раскачивайте инструмент.

Работайте с умеренной подачей, соответствующей обрабатываемому материалу. Не допускайте перекоса, не нажимайте и не раскачивайте инструмент.

**Обработка кардощетками:**

умеренно прижимайте инструмент.

### 8.4 Поворот корпуса редуктора

См. рисунок D на с. 3.

- Извлеките сетевую вилку.
- Выкрутите крепежный винт (а) рычага (15). Удалите винт, снимите рычаг (вместе с листовым элементом) и отложите в сторону.
- Выкрутите 4 винта корпуса редуктора (b).

**ВНИМАНИЕ! Не снимайте корпус редуктора!**

- Поверните корпус редуктора в нужное положение, не снимая его.
- Вкрутите 4 винта корпуса редуктора (b) в имеющиеся резьбы! Момент затяжки = 3,0 Нм +/- 0,3 Нм.
- Сместите в сторону пружину, которая прижимает рычаг в нужном положении, и снова установите рычаг (15) (вместе с листовым элементом), затянув крепежным винтом (а). Момент затяжки = 5,0 Нм +/- 0,5 Нм. Проверьте работоспособность рычага: он должен быть под воздействием силы пружины.

## 9. Очистка

При работе возможно скопление частиц обрабатываемого материала внутри электроинструмента. Это ухудшает охлаждение электроинструмента.

Токопроводящие скопления могут нарушить защитную изоляцию электроинструмента, что сопряжено с опасностями воздействия тока.

Через небольшие равные промежутки времени тщательно удаляйте загрязнения из передних и задних вентиляционных щелей электроинструмента или продувайте их сухим воздухом. Перед этим отсоедините электроинструмент от источника питания и носите при этом защитные очки и респиратор.

## 10. Устранение неисправностей

Инструменты с электроникой VTC и TC:



**Электронный сигнальный индикатор (7) загорается, и частота вращения под нагрузкой уменьшается.** Слишком высокая нагрузка на инструмент! Дайте поработать инструменту на холостом ходу, пока электронный сигнальный индикатор не погаснет.



**Электроинструмент не работает. Электронный сигнальный индикатор (7) (в зависимости от комплектации) мигает.** Сработала защита от повторного запуска. Если при включенном инструменте сетевая вилка вставляется в розетку, или после сбоя восстановлена подача электропитания, инструмент не запускается. Выключите и снова включите инструмент.

## 11. Принадлежности

Используйте только оригинальные принадлежности Metabo. См. с. 6.

Используйте только те принадлежности, которые отвечают требованиям и параметрам, перечисленным в данном руководстве по эксплуатации.

### **A Заним защитного кожуха для отрезного круга / защитный кожух для абразивной резки**

Предназначен для работы с отрезными кругами, алмазными отрезными кругами. При установленном заниме защитного кожуха для отрезного круга инструмент можно использовать для абразивной резки.

### **B Защитный кожух для абразивной резки**

Предназначен для резки каменных плит алмазными отрезными кругами. С патрубком для удаления каменной пыли с помощью соответствующего пылеудаляющего аппарата.

### **C Защитный кожух с вытяжкой для плоского шлифования**

Предназначен для шлифования бетона, стяжки, древесины и полимеров алмазными чашечными кругами или фибровыми кругами и

подходящими шлифовальными тарелками. С патрубком для вытяжки каменной, древесной и полимерной пыли с помощью соответствующего пылеудаляющего аппарата. Не подходит для вытяжки искр или для шлифования металла.

#### D Противопылевой фильтр

Мелкоячеистый фильтр предотвращает попадание крупных частиц в корпус двигателя. Регулярно снимайте и очищайте фильтр.

#### E Защитная скоба

Предназначена для работ с опорной тарелкой, шлифовальной тарелкой, кардощетками и алмазными кольцевыми сверлами для плитки.

Защитная скоба для установки под боковую дополнительную рукоятку.


#### F Многопозиционная скоба для дополнительной рукоятки

Обеспечивает различные положения рукоятки.

#### G Съёмная дополнительная рукоятка со скобой

Полный ассортимент принадлежностей см. на сайте [www.metabo.com](http://www.metabo.com) или в каталоге.

## 12. Ремонт

 К ремонту электроинструмента допускаются только квалифицированные специалисты-электрики!

При повреждении соединительный провод подлежит замене специальным проводом.


Для ремонта электроинструмента Metabo обращайтесь в региональное представительство Metabo. Адрес см. на сайте [www.metabo.com](http://www.metabo.com).

Списки запасных частей можно скачать с сайта [www.metabo.com](http://www.metabo.com).

## 13. Защита окружающей среды

Образующаяся шлифовальная пыль может содержать вредные вещества, поэтому ее следует утилизировать надлежащим образом.

Соблюдайте национальные правила утилизации и переработки отслужившего инструмента, упаковок и принадлежностей.


 Только для стран ЕС: не утилизируйте электроинструменты вместе с бытовыми отходами! Согласно европейской директиве 2002/96/EG об использовании старых электроприборов и электронного оборудования и соответствующим национальным нормам бывшие в употреблении электроприборы и электроинструменты подлежат отдельной утилизации с целью их последующей экологически безопасной переработки.

## 14. Технические характеристики

Пояснения к данным, приведенным на с. 4. Оставляем за собой право на технические изменения.


$\varnothing$	= макс. диаметр рабочего инструмента
$t_{max,1}$	= макс. допустимая толщина рабочего инструмента в области зажима при использовании гайки с двумя торцевыми отверстиями (13)
$t_{max,2}$	= макс. допустимая толщина рабочего инструмента в области зажима при использовании быстрозажимной гайки Quick (1)
$t_{max,3}$	= круг для чернового шлифования/отрезной круг: макс. допустимая толщина рабочего инструмента
M	= резьба шпинделя
l	= длина шлифовального шпинделя
$n^*$	= частота вращения холостого хода (макс. частота вращения)
$n_V^*$	= частота вращения холостого хода (регулируемая)
$P_1$	= номинальная потребляемая мощность
$P_2$	= выходная мощность
m	= масса без сетевого кабеля

Результаты измерений получены в соответствии со стандартом EN 60745.

 Инструмент класса защиты II  
~ переменный ток

\* Инструменты с маркировкой WE... : мощные высокочастотные помехи могут вызвать колебания частоты вращения. При затухании помех колебания прекращаются.

На указанные технические характеристики распространяются допуски, предусмотренные действующими стандартами.

 **Значения эмиссии шума**  
Эти значения позволяют оценивать и сравнивать эмиссию шума различных электроинструментов. В зависимости от условий эксплуатации, состояния электроинструмента или рабочих инструментов фактическая нагрузка может быть выше или ниже. Для оценки примерного уровня эмиссии учитывайте перерывы в работе и фазы работы с пониженной (шумовой) нагрузкой. Определите перечень организационных мер по защите пользователя с учетом тех или иных значений эмиссии шума.

Суммарное значение вибрации (векторная сумма трех направлений) рассчитывается в соответствии со стандартом EN 60745:

$a_{h,sg}$	= значение вибрации (шлифование поверхности)
$a_{h,ps}$	= значение вибрации (шлифование шлифовальной тарелкой)
$a_{h,p}$	= значение вибрации (при полировании)