

ИНСТРУКЦИЯ ПО ЭКСПЛУАТАЦИИ

ДИСКОВАЯ ПИЛА

RD-CS 130-55 REDVERG



Уважаемый покупатель!

Благодарим Вас за выбор электроинструмента «REDVERG».

Изделия под торговой маркой **REDVERG** постоянно совершенствуются, поэтому технические характеристики и дизайн могут меняться без предварительного уведомления.

Внимательно прочтите данную инструкцию по эксплуатации.

Область применения

Дисковая пила ручная - инструмент, предназначенный для осуществления прямых резов в дереве, ДСП, алюминии и других материалах с помощью вращающегося режущего диска.

Описание

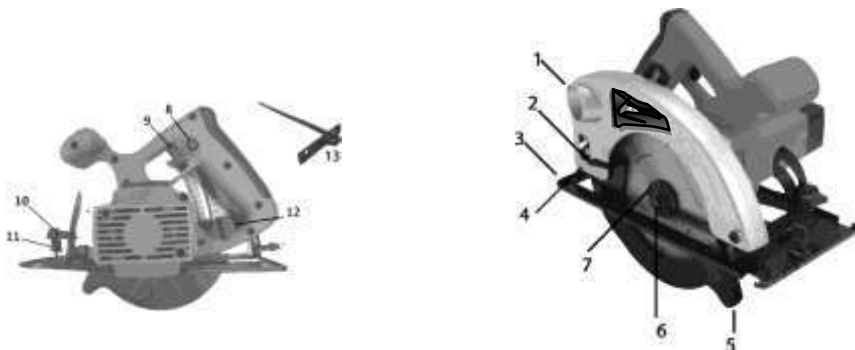


Рис.1

1.Отверстие для удаления опилок 2.Ручка защитного устройства 3. Основание 4.Кожух неподвижный 5. Защита лезвия 6.Болт крепления пильного диска 7.Фланец прижимной 8.Фиксатор от случайного нажатия 9. Кнопка включения 10.Фиксатор угла наклона диска 11.Фиксатор параллельной направляющей 12.Фиксатор глубины пропила 13.Параллельная направляющая 14.Кнопка блокировки шпинделя 15. Шкала глубины пропила.

Комплектация

Дисковая пила 1 шт.
Ключ шестигранный 1 шт.
Параллельная направляющая 1 шт.
Пильный диск 1 шт.
Паспорт 1 шт.
Упаковка 1 шт.

ТЕХНИЧЕСКИЕ ХАРАКТЕРИСТИКИ

Табл. 1

Характеристики	RD-CS 130-55
Параметры сети	220В/50Гц
Номинальная потребляемая мощность	1300Вт
Число оборотов хол. хода	5100 об/мин
Размер пильного диска	160х30 мм
Макс. глубина пропила	55 мм
Материал опорной плиты	Сталь
Вес	4,4 кг

Общие правила безопасности

Внимание! Дисковые пилы являются оборудованием повышенной опасности. Строго соблюдайте следующие правила техники безопасности. Прочитайте и запомните эти указания до того, как приступите к работе с дисковой пилой. Используйте изделие только по его прямому назначению, указанному в руководстве пользователя.

Вовремя проводите необходимое обслуживание дисковой пилы. Любое изменение или модификация запрещается, так как это может привести к поломке дисковой пилы или получению травм.

Если Вы не имеете навыков в работе с устройством, настоятельно рекомендуется предварительно проконсультироваться у специалиста или опытного пользователя. Устройство не предназначено для использования лицами (включая детей) с пониженными физическими, сенсорными или умственными способностями или при отсутствии у них опыта или знаний, если они не находятся под контролем или не проинструктированы об использовании прибора лицом, ответственным за их безопасность.

Проверка устройства

Каждый раз перед использованием устройства необходимо произвести его наружный осмотр на предмет отсутствия повреждений, надежности крепления узлов и деталей, целостности шнура питания.

Внимание! Не допускается работа при любых неисправностях устройства! Отключите устройство от источника электропитания перед проведением любых регулировок, замены аксессуаров или принадлежностей, или при хранении дисковой пилы.

Безопасность рабочего места

Убедитесь в безопасности рабочего места: оно должно быть чистым и хорошо освещённым.

Рабочая форма

Не надевайте широкую одежду, галстук или украшения (кольца, наручные часы) во избежание попадания их в движущиеся детали механизма. Используйте защитный головной убор при работе. Надевайте маску или респиратор при работе с пылеобразующими материалами. Всегда носите защитные очки.

Электропитание

Инструмент должен быть подключен к сети с напряжением, соответствующим напряжению, указанному в технических характеристиках. Пониженное напряжение может привести к перегрузке инструмента. Род тока- переменный, однофазный. В соответствии с европейскими стандартами инструмент имеет двойную электрическую изоляцию и, следовательно, может быть подключен к незаземленным розеткам.

Не допускайте посторонних людей и детей к дисковой пиле

Держите руки на безопасном расстоянии от движущихся деталей механизма. Избегайте попадания любых частей тела в движущиеся детали инструмента во время выполнения рабочих операций.

Не используйте дисковую пилу не по назначению.

Не оставляйте дисковую пилу без присмотра во время работы механизма.

Внимание! Двойная изоляция не заменяет обычных мер предосторожности, необходимых при работе с инструментом.

Эта изоляционная система служит дополнительной защитой от травм, возникающих в результате возможного повреждения электрической изоляции внутри инструмента.

Отключение. Отключайте дисковую пилу при перерывах в работе, транспортировке и чистке.

Будьте начеку. Запрещено управлять дисковой пилой под воздействием алкоголя или лекарств, которые могут повлиять на скорость вашей реакции. Не работайте с дисковой пилой, когда Вы устали или не имеете возможности контролировать рабочий процесс. Будьте внимательны весь период работы. Не лейте воду на кожух мотора и, особенно на вентиляционные отверстия. Запрещается использовать едкие химические вещества и жидкости для чистки устройства.

Дополнительные правила безопасности

1. Перед проведением каких-либо работ с пилой убедитесь в том, что пила выключена и отключена от сети.
2. Пользуйтесь средствами защиты органов слуха.
3. Содержите защитные кожухи в исправном состоянии. Никогда не заклинивайте и не подвязывайте защитный кожух. Проверяйте работоспособность кожуха перед каждой операцией.
4. Перед работой проверьте диск, нет ли на нем трещин или повреждений. Диск с трещинами или другими повреждениями следует немедленно заменить.
5. Используйте диски только с соответствующей скоростью вращения.
6. Не дотрагивайтесь до режущего диска во время работы. Избегайте контакта с любой движущейся частью устройства, это может быть причиной серьезных травм.
7. Для уменьшения риска закусывания или отбрасывания назад большие по размерам панели должны подпираться снизу подставками около линии пиления. Не подпирайте уже распиленные части панелей.
8. При продольном пилении пользуйтесь упорами или прямоугольными направляющими.
9. Если диск заклинило, или если пила остановилась, немедленно отпустите выключатель пуска.
10. Устанавливайте на пилу диски с правильным посадочным размером.
11. Избегайте пиления по гвоздям и иным инородным твердым предметам. Перед началом работы проверьте и убедитесь в их отсутствии в заготовке.

12. Не допускайте неправильной эксплуатации шнура. Не тяните за шнур при отсоединении вилки от розетки. Оберегайте шнур от нагревания, от попадания на него масла, воды, а также острых кромок.

Хранение. Храните дисковую пилу в теплом, сухом, не доступном для детей месте.

Утилизация. По истечению срока службы, инструмент должен быть утилизирован в соответствии с нормами, правилами и способами, действующими в месте утилизации приборов.

Подготовка инструмента к работе

Внимание! Запрещается начинать работу дисковой пилой, не выполнив требования по технике безопасности.

Перед началом работы следует:

- проверить состояние и крепление защитных кожухов, надежность
- срабатывания подвижного кожуха;
- проверить шпиндель от руки: его ход должен быть свободным, без заеданий;
- проверить затяжку резьбового соединения крепления пильного диска; опробовать машину на холостом ходу в течение 30 секунд (также после замены диска). При наличии вибрации заменить диск;

Внимание! Для предотвращения поломки зубьев и получения качественной поверхности глубину пропила выставляют таким образом, что бы пильный диск выступал из распиливаемого материала не более чем на 3 мм. Чем меньше выступает зуб, тем ровнее рез.

Внимание! Не используйте лезвия пилы, которые не соответствуют характеристикам, заданным в этой инструкции.

Для снятия лезвия пилы, нажмите на фиксатор оси и прокрутите диск от руки пока фиксатор не нажмётся полностью для предотвращения вращения оси, затем используйте ключ для вывинчивания болта крепления пильного диска.

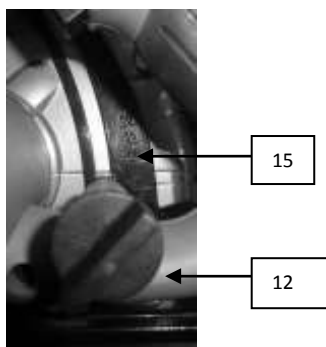
Внимание! Убедитесь в том, что зубья лезвия направлены в том же направлении, что и вращение инструмента (стрелка на лезвии должна быть направлена в том же направлении, что и стрелка на инструменте).рис.2



рис.2

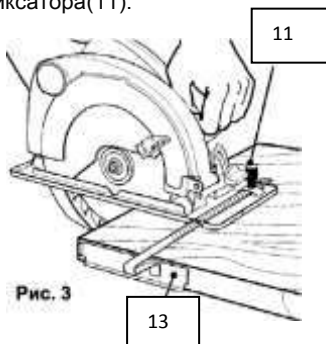
Установка глубины пиления

Перед установкой глубины пропила выньте вилку из розетки питающей сети. Ослабьте фиксатор уровня глубины пропила(12) на задней стороне пилы. Зафиксируйте основание пилы и потяните электродвигатель пилы вверх. Выставьте необходимую глубину пропила по шкале. Глубина пропила должна быть на 3мм больше, чем толщина обрабатываемого образца.



Установка параллельной направляющей. рис.3

Пила оснащена параллельной направляющей (13) для пропила параллельна кромке распиливаемого материала. В передней части основания пилы существует отверстие, в которое сбоку вставляется параллельная направляющая. Параллельная направляющая фиксируется с помощью фиксатора(11).



Выполнение пропила под углом. Рис 5

Перед установкой угла резания выньте вилку из розетки питающей сети. Распиловка может осуществляться под углом от 90° до 45° к плоскости основания пилы. Для установки угла резания ослабьте винты фиксатора угла наклона диска(10). Путем наклона пилы по отношению к основанию установите необходимый угол резания. Затяните винты фиксатора угла наклона диска.

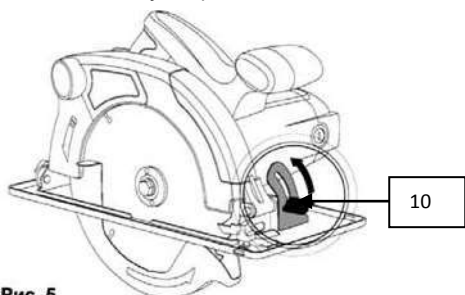


Рис. 5

ОБСЛУЖИВАНИЕ И РЕМОНТ

Регулярно проверяйте инструмент на предмет деформаций/поломок, на общее состояние электроинструмента, которое может влиять на его работу. Ремонт электроинструмента должен осуществляться только квалифицированным персоналом уполномоченных сервисных центров. Обслуживание, выполненное неквалифицированным персоналом, может стать причиной поломки инструмента и травм.

Проверка состояния щеток и их замена

Периодически заменяйте угольные щетки. Заменяйте угольные щетки, когда они изношены до критического минимума в 5 мм их длины.

Признаком необходимой замены щеток также является сильное падение мощности инструмента. Работа такого инструмента категорически запрещена! Падение мощности, вызванное старыми щетками и плохим вращением двигателя, приводит к его быстрому выходу из строя.

При длительном хранении, коллектор ротора также покрывается окисью, что ухудшает коммутацию (появляется сильное искрение между щетками и коллектором) и, как следствие, приводит к преждевременному выходу из строя ротора электродвигателя.

- Для замены щеток требуется отключить пилу из сети питания. Открутить крышку щеткодержателя, вынуть старые щетки, прочистить канал и вставить новые.

Замену щеток, удаления окислов и почернений коллектора для безопасной и надежной работы инструмента рекомендуется проводить в сервисном центре

Контроль пильного диска

Регулярно визуально осматривайте состояние пильного диска.

Поверхность диска не должна иметь кривизны или сильного истирания боковых кромок. Зубья диска должны быть острыми, с ровной кромкой, без трещин.

Очистка инструмента

Обязательно очищайте инструмент по окончании работы. Как правило, засорение инструмента пылью является главной причиной его выхода из строя. Следите за чистотой инструмента!

- В процессе эксплуатации необходимо следить за состоянием системы охлаждения электродвигателя

Прорези в корпусе электродвигателя должны быть чистыми. Эксплуатация пилы с загрязненной системой Охлаждения приводит к перегреву и поломке электродвигателя.

Вентиляционные отверстия должны быть чисти свободными от засорений. Для очистки внешней поверхности корпуса использовать мягкую ткань или щетку.

Аккуратно протрите корпус сухой или слегка увлажненной мягкой тканью.

Остатки влаги удалять мягким лоскутом ткани.

Запрещается мыть корпус проточной водой! Избегайте попадания воды внутрь изделия! Не используйте для чистки абразивные материалы или растворители.

Запрещается использовать агрессивные химические вещества (кислоты и т.д.), которые могут вступить в реакцию с пластиковыми частями корпуса. Не допускайте попадания внутрь инструмента жидкости, не погружайте инструмент или его части в жидкость, не мойте его проточной водой!

Периодически прочищайте пылесосом па малой мощности вентиляционные отверстия в корпусе инструмента. Такую чистку следует проводить регулярно, не менее 2 раз в год.

Правила хранения, транспортировки и утилизации инструмента.

Электрическую пилу, инструкции по эксплуатации, и все комплектующие детали следует хранить в сухом, безопасном месте. Это обеспечивает доступ ко всем деталям и всей необходимой информации в дальнейшем. Пильные диски рекомендуется хранить в коробке, смазав поверхность зубьев жидким машинным маслом для защиты от коррозии.

Не оставляйте на открытом солнце. Это может привести к деформации пластиковых частей и возникновению угрозы безопасности.

Инструмент в упаковке изготовителя можно транспортировать всеми видами крытого транспорта при температуре воздуха от- 10 до+ 40°С и относительной влажности до 80% (при температуре +25°С).

При транспортировании должны быть исключены любые возможные удары и перемещения упаковки с инструментом внутри транспортного средства.

Инструмент должен храниться в отапливаемом, вентилируемом помещении, в недоступном для детей месте ,исключая попадание прямых солнечных лучей, при температуре от +5 до +35°С, и относительной влажности до 80% (при температуре +25°С).

Данный инструмент и комплектующие узлы изготовлены из безопасных для окружающей среды и здоровья человека материалов и веществ.

Тем не менее, для предотвращения негативного воздействия на окружающую среду, по окончании использования инструмента (истечению срока службы) или его непригодности к дальнейшей эксплуатации, инструмент подлежит сдаче в приемные пункты по переработке металлолома.

Утилизация инструмента и комплектующих узлов заключается в его полной разборке и последующей сортировке по видам материалов и веществ, для последующей переплавки или использования при вторичной переработке.

По истечении срока службы, инструмент должен быть утилизирован в соответствии с нормами, правилами и способами, действующими в месте утилизации бытовых приборов.

Утилизация инструмента должна быть произведена без нанесения экологического ущерба Окружающей среде, в соответствии с нормами и правилами, действующими на территории Российской Федерации.

ПОИСК И УСТРАНЕНИЕ НЕИСПРАВНОСТЕЙ

Неисправность	Возможная причина	Метод устранения
Электродвигатель не включается.	<ol style="list-style-type: none"> 1. Отсутствие напряжения в сети 2. Неисправен выключатель 3. Обрыв обмоток электродвигателя 	<ol style="list-style-type: none"> 1. Удостовериться в наличии и напряжения 2. Обратитесь в сервисный центр. 3. Обратитесь в сервисный центр. <p>Работа электродвигателя с перегрузкой. Одновременное сгорание и якоря и статора. Сгорание Якоря или статора с оплавлением изоляционных втулок.</p>
Повышенное искрение щеток на коллекторе ротора.	<ol style="list-style-type: none"> 1. Износ щеток 2. Загрязнение коллектора 3. Обрыв обмоток ротора. 	<ol style="list-style-type: none"> 1. Заменить щетки. 2. Обратитесь в сервисный центр. 3. Обратитесь в сервисный центр.
Появление дыма и запаха горелой изоляции.	<ol style="list-style-type: none"> 1. Неисправность обмоток ротора или статора. 	<ol style="list-style-type: none"> 1. Обратитесь в сервисный центр
Перегревание электродвигателя.	<ol style="list-style-type: none"> 1. Загрязнение вентиляционных отверстий в корпусе. 2. Электродвигатель перегружен 	<ol style="list-style-type: none"> 1. Очистить инструмент сухой щеткой. 2. Снять нагрузку, дать время на отдых
Электродвигатель не развивает полную МОЩНОСТЬ.	<ol style="list-style-type: none"> 1. Низкое напряжение в сети питания. 2. Сгорела обмотка или обрыв в обмотке. 	<ol style="list-style-type: none"> 1. Проверьте сеть питания. 2. Обратитесь в сервисный центр

Во всех случаях нарушения нормальной работы инструмента, например: падение оборотов двигателя, изменение шума, появление постороннего запаха, дыма, вибрации, стука - прекратите работу и обратитесь в сервисный центр.

Изготовитель оставляет за собой право вносить изменения в конструкцию и комплектацию изделия, без предварительного уведомления, с целью улучшения его потребительских качеств.

УСЛОВИЯ ГАРАНТИЙНОГО ОБСЛУЖИВАНИЯ

Поздравляем Вас с покупкой нашего изделия, и выражаем признательность за Ваш выбор.

Надежная работа данного изделия в течение всего срока эксплуатации - предмет особой заботы наших сервисных центров. В случае возникновения каких-либо проблем в процессе эксплуатации изделия рекомендуем Вам обращаться только в сервисные центры, адреса и телефоны которых Вы сможете найти в Гарантийном талоне или узнать в магазине.

При покупке изделия Требуется проверки его комплектности и исправности в Вашем присутствии, инструкцию по эксплуатации и заполненный Гарантийный талон на русском языке. При отсутствии у Вас правильно заполненного гарантийного талона мы будем вынуждены отклонить Ваши претензии по качеству данного изделия.

Во избежании недоразумений убедительно просим Вас перед началом работы с изделием внимательно ознакомиться с инструкцией по его эксплуатации.

Обращаем Ваше внимание на исключительно бытовое назначение данного изделия.

Правовой основой настоящих гарантийных условий является действующее Законодательство и, в частности, Закон "О защите прав потребителей".

Гарантийный срок на данное изделие составляет 12 месяцев, и исчисляется со дня продажи через розничную торговую сеть. В случае устранения недостатков изделия, гарантийный срок продлевается на период, в течение которого оно не использовалось.

Наши гарантийные обязательства распространяются только на неисправности, выявленные в течение гарантийного срока и обусловленные производственными факторами.

Обращаем Ваше внимание на то, что данный инструмент служит исключительно для личных, семейных и домашних нужд, не связанных с осуществлением предпринимательской деятельности

Гарантийные обязательства не распространяются на неисправности изделия, возникшие в результате:

- Несоблюдения пользователем предписаний инструкции по эксплуатации изделия. Механического повреждения, вызванного внешним ударным или любым иным воздействием. Использования изделия в профессиональных целях и объемах.
- Применения изделия не по назначению.
- Стихийного бедствия, действия непреодолимой силы (пожар, несчастный случай, наводнение, удар молнии и др.) или иными бытовыми факторами.
- Неблагоприятных атмосферных и иных внешних воздействий на изделие, таких как дождь, снег, повышенная влажность, нагрев, агрессивные среды.
- Использования принадлежностей, расходных материалов и запчастей, не рекомендованных или не одобренных производителем.
- Проникновения внутрь изделия посторонних предметов, насекомых, материалов или веществ. Попыток самостоятельного ремонта инструмента, вне уполномоченного сервисного центра. К безусловным признакам которых относятся: сорванные гарантийные пломбы, заломы на шлицевых частях крепежных винтов, частей корпуса и т.п.

- На сменные принадлежности (аксессуары и расходные материалы), вышедшие из строя вследствие нормального износа, такие как: угольные щетки, токоподводящие провода и кабели, зажимы, держатели, защитные щитки и т.п.

- На расходные и режущие приспособления: пильные диски и элементы их крепления
- На неисправности, возникшие в результате перегрузки, а также вследствие несоответствия параметров напряжения сети номинальному, повлекшей выход из строя электродвигателя (ротора и статора одновременно; сгорание ротора или статора с оплавлением изоляционных втулок), выключателей, выпрямителя, автоматических контрольных плат других узлов и деталей.

К безусловным признакам перегрузки изделия относятся, помимо прочих: появление цветов побежалости, деформация, обугливание изоляции проводов под воздействием высокой температуры

- Ненадлежащего обращения при эксплуатации, хранении и обслуживании (наличие ржавчины, засорение системы охлаждения отходами, несвоевременной очистки, блокировки узлов и механизмов, забивание внутренних и внешних полостей пылью и грязью).

Изготовитель обязуется в течение гарантийного срока эксплуатации безвозмездно исправлять дефекты продукции. Гарантийный ремонт инструмента производится изготовителем по предъявлении гарантийного талона, а послегарантийный - в специализированных ремонтных мастерских. Изготовитель не принимает претензии на некомплектность и механические повреждения инструмента после его продажи.