

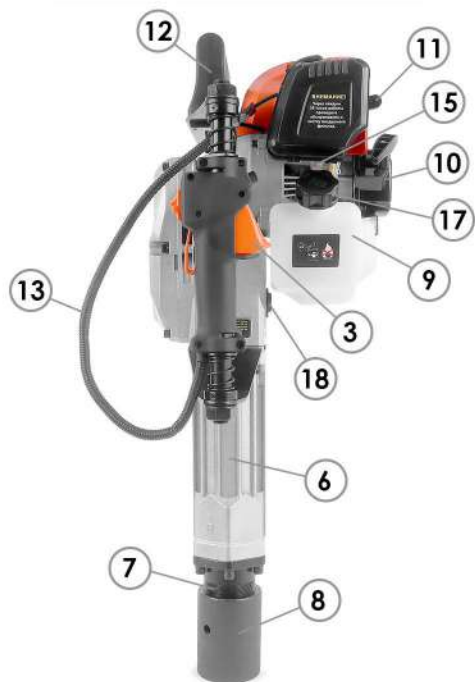


БЕНЗИНОВЫЙ КОПЕР
MESSER JH-70



Инструкция по эксплуатации





УСТРОЙСТВО

- | | |
|----|--|
| 1 | Рукоятка управления |
| 2 | Кнопка вкл./выкл |
| 3 | Рычаг газа |
| 4 | Защита от несанкционированного нажатия рычага газа |
| 5 | Фиксатор среднего газа |
| 6 | Ствол ударного механизма |
| 7 | Гнездо ударной насадки |
| 8 | Ударная насадка (чашка) |
| 9 | Бензобак |
| 10 | Стартер |
| 11 | Рычаг воздушной заслонки |
| 12 | Ручка для переноски |
| 13 | Тросик газа |
| 14 | Свеча зажигания |
| 15 | Праймер |
| 16 | Крышка воздушного фильтра |
| 17 | Крышка топливного бака |
| 18 | Пробка редуктора |
| 19 | Крышка редуктора |

КОМПЛЕКТАЦИЯ



1	Копер MESSER JH 70	1 шт
2	Ударная насадка (чашка) 55 и 70 мм	2 шт
3	Воронка	1 шт
4	Мерная емкость	1 шт
5	Двухсторонняя отвертка	1 шт
6	Ключ свечной	1 шт
7	Ключ угловой шестигранный	3 шт
8	Ключ рожковый	1 шт
9	Ключ накидной	1 шт

ТЕХНИЧЕСКИЕ ХАРАКТЕРИСТИКИ

Тип двигателя	Однородный, воздушного охлаждения, двухтактный
Объем двигателя (см ³)	52
Макс. мощность (л.с / об/мин)	2,5/6500
Макс. крутящий момент (Нм / об/мин)	3,5/5000
Расход топлива (л/ч)	0,6
Топливо	Топливная смесь 40:1 (бензин АИ-92, масло для двухтактных двигателей)
Объем топливного бака (л)	1,3
Ударный наконечник (чашка) (мм)	55, 70
Энергия удара (Дж)	30-65
Карбюратор	Диафрагменный
Свеча зажигания	ВМ 6 А
Стартер	Ручной
Вес (кг)	24,6

ВНИМАНИЕ! Бензиновый копер нельзя эксплуатировать в закрытом помещении. Если вы работаете внутри помещений, то перед запуском двигателя и во время работы обеспечьте надежную вентиляцию помещения для удаления выхлопных газов.

ВНИМАНИЕ! Прочитайте настоящее руководство перед эксплуатацией инструмента. Невыполнение этого требования может привести к получению тяжелых травм.

СОХРАНИТЕ НАСТОЯЩЕЕ РУКОВОДСТВО!

Предостережения перед началом работы

Бензин и его пары являются воспламеняющимися и потенциально взрывоопасными веществами. Используйте надлежащее хранилище для топлива и процедуры обращения с ним. На рабочем объекте обеспечьте наличие средств пожаротушения. Оператор должен работать в нескользкой обуви, в устойчивом положении, при работе на высоте пользоваться страховкой.

Используйте сертифицированные защитные очки и противопылевую маску или респиратор.

Предостережения при эксплуатации

Перед работой проверьте место провидения работ на предмет возможных пустот под рабочим местом, электрических или линий связи, труб газо- и водоснабжения. Помните, что ответственность за разрушение коммуникаций несет оператор копера.

ВНИМАНИЕ! Перед каждым запуском двигателя агрегата проверяйте затяжку крепёжных элементов и соединений, при необходимости произведите их затяжку. Непосредственно перед работой приготовьте топливную смесь.

Используйте бензин не ниже 91 и качественное масло для двухтактных двигателей в пропорции 1/40.

ВНИМАНИЕ! Не используйте старую топливную смесь. Это может привести к повреждению двигателя.

После заправки топливом обязательно хорошо затяните крышку топливного бака, периодически проверяйте топливный бак на наличие повреждений.

Если они обнаружатся, немедленно замените топливный бак.

При работе не оказывайте давление на инструмент.

Поддерживайте рукоятки управления в сухом, чистом состоянии, следите, чтобы на них не было следов топлива или масла, при их попадании на рукоятки управления, сразу протрите их ветошью.

Во время работы с бензоинструментом всегда следите за его устойчивым положением. Это особенно важно при выполнении работ на лесах, стремянках, неровных или скользких поверхностях и т.д. Если вы решили сделать остановку в работе, то остановите двигатель копера. В процессе работы и непосредственно после ее завершения не касайтесь горячих частей инструмента, например, глушителя, ударного наконечника. Эти детали могут сильно нагреваться и вызывать ожоги.

Не допускайте попадания рук, ног и неплотно прилегающих частей одежды в движущиеся или вращающиеся части инструмента. Существует опасность получения травмы в результате затягивания и сдавливания.

Для хранения или переноски укладывайте копер бережно и аккуратно. После завершения работ храните инструмент в недоступном для детей, запираемом, чистом, теплоизолированном и сухом помещении.

ЭКСПЛУАТАЦИЯ

ВНИМАНИЕ! Работа на чистом бензине или смеси с недостаточным либо избыточным содержанием масла приведет к повреждению двигателя и аннулированию гарантии на инструмент.

Проверка перед запуском

Осмотрите двигатель и оборудование на предмет повреждений, ослабленных креплений и отсутствующих деталей перед установкой и запуском.

При обнаружении проблем не используйте молоток до их устранения надлежащим образом.

Применение

Главным образом копер используется для забивания профильных труб и свай в грунт при строительстве заборов и ограждений.

Перед запуском двигателя:

1. Приготовьте и залейте в бак топливную смесь.
2. Проверьте состояние ударного инструмента (чашки), при необходимости замените ее (Рис. 1).

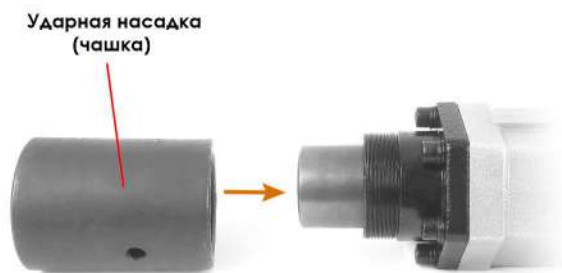


Рис.1

3. Установите копер в вертикальное положение.

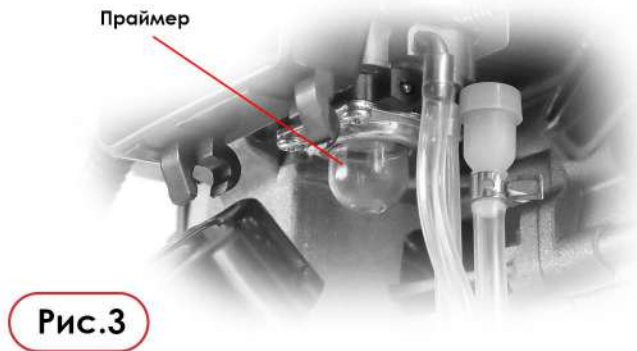
Запуск двигателя

ВНИМАНИЕ! Запуск двигателя копера необходимо осуществлять на расстоянии не менее 3 метров от места заправки топливом.

1. 1. В холодное время года или после выключения двигателя копера более 5 минут, переведите рычаг воздушной заслонки карбюратора в положение вверх «Закрыто» (Рис. 2).

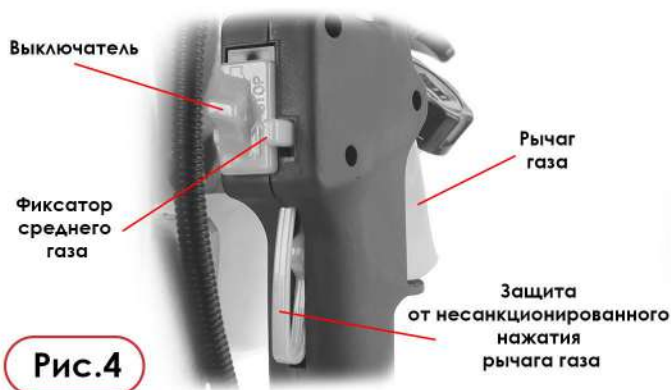


2. Подкачайте топливо в карбюратор. Для этого несколько раз нажмите праймер, расположенный над топливным баком, пока праймер не наполнится топливом (Рис. 3).



3. Установите выключатель, расположенный на ручке управления в положение «ON» (опустите вниз) (Рис. 4).

4. Полностью нажмите рычаг газа и удерживайте его. Большим пальцем нажмите на фиксатор среднего газа и, удерживая его, отпустите рычаг газа. Средний газ зафиксирован и копер готов к запуску (Рис 4).



5. Ручку запуска стартера медленно вытяните до первого ощутимого сопротивления и потом быстро и сильно протяните (3-5 раз) для запуска двигателя. Пусковую ручку не отпускайте быстро, а возвращайте медленно, против направления вытягивания, с тем, чтобы пусковой шнур мог правильно наматываться. Продолжайте запуск до первого хлопка (схватывания) двигателя. После этого переведите рычаг воздушной заслонки вниз в положение «Открыто» и повторите запуск. Двигатель запустится, и будет работать на повышенных оборотах.
6. Как только двигатель запустился, нажмите на рычаг газа и отпустите его - двигатель перейдет на холостые обороты.
7. Дайте ему поработать и прогреться на холостых оборотах 1-2 минуты и приступайте к работе.

Работа копером

После того, как двигатель прогрелся, используйте рычаг газа, для регулировки оборотов двигателя, чтобы установить требуемую силу удара, в соответствии с выполняемой задачей. При работе не нужно оказывать давление на инструмент. Крепко и уверенно держитесь за рукоятки, не отклоняйте копер от оси забивания сваи.

Остановка двигателя

1. Перед остановкой двигателя дайте проработать агрегату 1 минуту на холостом ходу, чтобы двигатель немного охладился.
2. После этого передвиньте выключатель зажигания по стрелке вверх, двигатель заглохнет.

Воздушный фильтр

Каждые 36 часов проверяйте воздушный фильтр на наличие загрязнений. Пыль и грязь, собирающаяся на фильтрующем элементе, снижает мощность двигателя, а при попадании внутрь цилиндра приводит к его быстрому выходу из строя. Если фильтрующий элемент загрязнён, то извлеките его с посадочного места, промойте в тёплой мыльной растрове, хорошо просушите. Капните на него несколько капель чистого машинного масла и сильно отожмите, часть масла останется на фильтрующем элементе, задерживая загрязнения, а излишки масла отожмутся. Протрите посадочное место фильтра и его крышку, установите фильтр на место и закройте крышку. Фильтрующий элемент подлежит замене в случае, если он повреждён, растянулся или его невозможно промыть от грязи. Если вы работаете в сильно загрязнённой среде, интервалы проверки и обслуживания фильтра нужно сократить.

Топливный фильтр

При загрязнении топливного фильтра происходит снижение пропускной способности топливной системы, снижение оборотов двигателя и его мощности. Для очистки топливного фильтра от загрязнений, выполните следующие действия:

- отверните крышку топливного бака;
- с помощью металлической проволоки вытащите топливную трубку с фильтром из топливного бака;
- очистите фильтр сжатым воздухом;
- слейте осадок из топливного бака;
- верните топливный фильтр на место;
- заверните крышку топливного бака.

Карбюратор

Так как для работы двигателя копера используется смесь бензина с моторным двухтактным маслом, то при хранении инструмента заправленным топливной смесью, может произойти окисление элементов карбюратора, в топливном баке и карбюраторе могут накапливаться смолистые отложения.

Поэтому, если бензоинструмент не планируется использовать несколько дней, требуется **полностью слить топливную смесь из топливного бака и топливной системы.**

ВНИМАНИЕ! Если смолистые отложения образовались, то прочистите топливную систему и бак, залив чистый бензин, используйте ручной топливный насос, для прокачки, затем слейте грязный бензин и залейте свежую топливную смесь.

Свеча зажигания

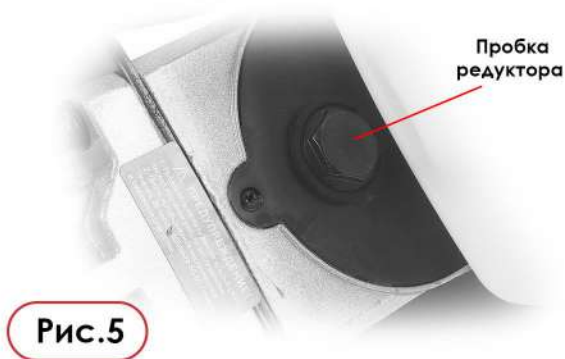
Для стабильной работы двигателя требуется периодически обслуживать свечу зажигания. Для этого, с помощью железной щётки и наждачной бумаги очистите центральный и заземляющие электроды свечи от нагара и смолистых отложений, затем выставьте свечной зазор, равный 0,5 — 0,6 мм.

Глушитель

Для обслуживания глушителя, снимите защитную крышку, затем с помощью железной щётки и шомпола, очистите внешнюю часть корпуса глушителя и выхлопную трубу от кокса и образовавшегося нагара.

Редуктор и ударный механизм

1. Копер имеет естественный расход смазки ударного механизма! При заводской сборке в ударный механизм заложена смазка, которой достаточно для 36 часов работы! По прошествии указанного времени оператор самостоятельно добавляет в ударный механизм 50-60 гр. пластичной высокотемпературной смазки типа «Литол». Для внесения смазки необходимо открутить пробку редуктора (Рис. 5) и добавить в него необходимое количество смазки.



2. Для смазки бойка открутите ударную насадку (чашку) и нанесите на выступающую боковую часть бойка смазку.

ВНИМАНИЕ! Внесение смазки в ударный механизм необходимо осуществлять каждые 36 часов работы.

Система охлаждения

На копере установлен двигатель воздушного охлаждения, поэтому для его нормального охлаждения и функционирования требуется периодически очищать пыль и грязь с рёбер охлаждения, используя сжатый воздух и железную щётку. Излишняя загрязнённость рёбер охлаждения двигателя провоцирует его перегрев и выход из строя.

Поиск неисправностей

Проблемы	Неисправность	Способ устранения
Затруднён запуск двигателя на холодном двигателе	<ol style="list-style-type: none"> 1. Свеча зажигания залита топливом 2. Нет искры 3. Большая подача топлива 	<ol style="list-style-type: none"> 1. Просушите свечу зажигания 2. Проверьте свечу зажигания, при необходимости замените 3. Уменьшите подачу топлива
Затруднён запуск горячего двигателя	<ol style="list-style-type: none"> 1. Топливо не поступает в камеру сгорания 2. Топливный фильтр загрязнён 3. Нагар на свече зажигания 	<ol style="list-style-type: none"> 1. Залейте топливо в топливный бак или прочистите карбюратор 2. Прочистите топливный фильтр, при необходимости замените 3. Очистите свечу зажигания и выставьте зазор
Падение оборотов и мощности двигателя	<ol style="list-style-type: none"> 1. Нагар на впускном окне цилиндра или глушителе 2. Смолистые отложения в топливных трубках 3. Загрязнён воздушный клапан в крышке топливного бака 4. Загрязнён воздушный фильтр 	<ol style="list-style-type: none"> 1. Очистите нагар 2. Очистите смолистые отложения или замените топливные трубки 3. Очистите клапан 4. Очистите воздушный фильтр
Неправильный звук	<ol style="list-style-type: none"> 1. Нагар в камере сгорания 	<ol style="list-style-type: none"> 1. Очистите нагар

ВАЖНО! При эксплуатации копера применяйте следующие рабочие жидкости:
 Топливо - бензин октановым числом не ниже 91
 Масло для топливной смеси - синтетическое или полусинтетическое спецификации JASO FD;
 ISO-L-EGD, Jaso FB, ISO EGB, HVA 232, HVA 346, Fbtax (Messer, Oregon, Stihl, Husqvarna, Liqui Molly, Shell)
 Консистентная высокотемпературная смазка «Литол»

Гарантийные обязательства

Гарантия на бензорез - 1 год со дня продажи при условии соблюдения правил эксплуатации и обслуживания.
 Использование неоригинальных комплектующих влечет снятие гарантии с инструмента.

КОНТАКТНАЯ ИНФОРМАЦИЯ

111024, г. Москва, Андроновское шоссе, дом 26, стр.4.

Тел. (495)710-88-01; (495)230-03-28

E-mail: stock@messer.su

www.messer.su

ДЛЯ ЗАМЕТОК



www.messer.su

