

ARESA®



AR-2601

RUS СУШИЛКА
для овощей и фруктов

ENG Food dehydrator

UA СУШАРКА
для овочів та фруктів

PL SUSZARKA
do owoców i warzyw

DE TROCKENKAMMER
für Gemüse und Obst

RO Uscător pentru legume

РУКОВОДСТВО ПО ЭКСПЛУАТАЦИИ

ENG INSTRUCTION MANUAL

UA ІНСТРУКЦІЯ З ЕКСПЛУАТАЦІЇ

PL INSTRUKCJA OBSŁUGI

DE BEDIENUNGSANLEITUNG

RO MANUAL DE UTILIZARE

Спасибо за приобретение нашей продукции.
Убедитесь, что в гарантийном талоне поставлены штамп магазина, подпись и дата продажи.

Thank you for purchasing our products.
Make sure that the stamp of the store, the signature and the date of sale are supplied in the warranty card.

Дякуємо за придбання нашої продукції.
Переконайтеся, що в гарантійному талоні поставлено штамп магазину, підпис та дату продажу.

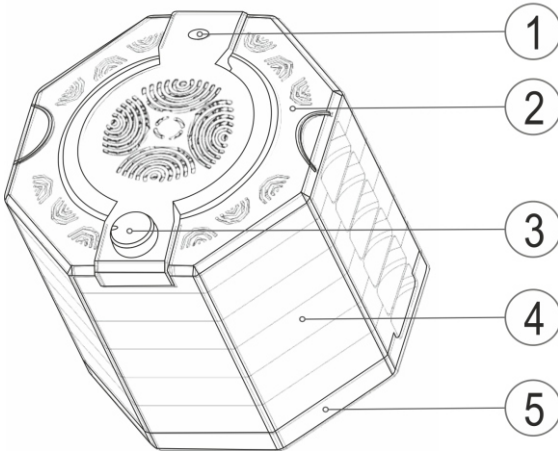
Dziękujemy za zakup naszych produktów.
Upewnij się, że instrukcja jest opieczętowana stemplem, podpisem i datą sprzedaży

Vielen Dank für Kaufen unserer Produktion.
Überzeugen Sie sich, dass im Garantieschein Stempel vom Geschäft, Unterschrift und Verkaufsdatum gestellt sind.

Vă mulțumim pentru achiziționarea produselor noastre.
Asigurați-vă că în cardul de garanție sunt aplicate ștampila magazinului, semnătura și data vânzării.

AR-2601

ОПИСАНИЕ ПРИБОРА / ITEM DESCRIPTION / ОПИС ПРИЛАДУ / OPIS URZĄDZENIA/BEZEICHNUNG VON BESTANDTEILEN / IDENTIFICAREA PIESELOR COMPONENTE



- RUS** 1. Индикатор питания
2. Крышка с двигателем
3. Регулятор температуры
4. Прозрачные съёмные секции
5. Основание

- ENG** 1. Light indicator
2. Top cover with the motor
3. Temperature regulation knob
4. Transparent removable sections
5. Base

- UA** 1. Індикатор живлення
2. Кришка з двигуном
3. Регулятор температури
4. Прозорі знімні секції
5. Основа

- PL** 1. Wskaźnik żywienia
2. Przykrywka z silnikiem
3. Regulator temperatury
4. Przejrzyste usuwane sekcje
5. Podstawa

- DE** 1. Anzeigeleuchte
2. Obere Abdeckung
3. Temperaturregler
4. Abnehmbare farblose Sektionen
5. Base

- RO** 1. Indicator luminos de lucru
2. Capac de sus
3. Regulator de temperatură
4. Secțiuni transparente detașabile
5. Baza

КОМПЛЕКТНОСТЬ / SET / КОМПЛЕКТНІСТЬ / KOMPLETNOŚĆ/KOMPLETTIERUNG / ANSAMBLU

- RUS** Сушилка - 1
Съёмные прозрачные секции - 5
Гарантийный талон - 1
Руководство по эксплуатации - 1
Упаковочная коробка - 1

- UA** Сушарка - 1
Знімні прозорі секції - 5
Гарантійний талон - 1
Інструкція з експлуатації - 1
Пакувальна коробка - 1

- RO** Uscător - 1
Secțiuni transparente detașabile - 5
Card de garanție - 1
Manual de utilizare - 1
Cutie de ambalare - 1

- ENG** Food dehydrator - 1
Removable sections for drying - 5
Warranty card - 1
Instruction manual - 1
Gift box - 1

- PL** Suszarka - 1
Przejrzyste usuwane sekcje - 5
Karta gwarancyjna - 1
Instrukcja obsługi - 1
Opakowanie - 1

- DE** Trockenkammer - 1
Abnehmbare farblose Sektionen - 5
Garantieschein - 1
Bedienungsanleitung - 1
Verpackungskarton - 1



Пожалуйста, внимательно прочтите руководство перед тем, как приступить к эксплуатации сушилки. Сохраняйте инструкцию, она может понадобиться Вам в будущем.

Данный прибор предназначен для сушки ягод, овощей, фруктов, хлеба, лапши, рыбы, зелени, лекарственных трав.

Данный прибор предназначен для использования в бытовых и аналогичных условиях, в частности:

- в кухонных зонах для персонала в магазинах, офисах и прочих производственных условиях;
- на сельскохозяйственных фермах; - клиентами в гостиницах, отелях и прочей инфраструктуре жилого типа; - в частных пансионатах.

Важно! Сушилку, приобретенную в холодное время года, во избежание выхода из строя, до включения в электросеть необходимо выдержать не менее четырех часов при комнатной температуре.

ТЕХНИЧЕСКИЕ ХАРАКТЕРИСТИКИ

Номинальное напряжение: 220-240 В

Номинальная частота тока: 50 Гц

Номинальная потребляемая мощность: 190-240 Вт

Уровень температуры: 35-70 °С

Гарантийный срок в странах ЕАЭС
(Беларусь, Россия, Армения, Казахстан, Кыргызстан)
и Украине, Грузии, Азербайджане - двенадцать месяцев

МЕРЫ ПРЕДОСТОРОЖНОСТИ ПРИ ЭКСПЛУАТАЦИИ

- Внимательно прочитайте данную инструкцию перед эксплуатацией прибора во избежание поломок при использовании и сохраните ее в качестве справочного материала. Неправильное обращение может привести к поломке изделия, нанести материальный ущерб или причинить вред здоровью пользователя.
- Перед началом работы убедитесь, что внутри прибора нет упаковочных материалов и других посторонних предметов, наличие которых может привести к повреждению прибора или возгоранию. Если на основании изделия есть наклейки – снимите их.
- Перед первоначальным включением проверьте, соответствуют ли технические характеристики изделия параметрам электросети. Неправильное обращение может привести к поломке изделия, нанести материальный ущерб и причинить вред здоровью пользователя.
- Не включайте сушилку в розетку одновременно с другими электроприборами.
- Не выключайте прибор из сети во время работы!
- Использовать только в бытовых целях. Прибор не предназначен для промышленного применения. Не используйте прибор в целях, не предусмотренных инструкцией.
- Отключайте прибор от сети, если Вы им не пользуетесь, а также перед чисткой.
- Не погружайте изделие и шнур питания в воду или другие жидкости. Если это случилось, немедленно отключите устройство от электросети и, прежде чем пользоваться им дальше, проверьте работоспособность и безопасность прибора у квалифицированных специалистов.
- При повреждении шнура питания его замену, во избежание опасности, должны производить изготовитель, сервисная служба, или подобный квалифицированный персонал. Не ремонтируйте прибор самостоятельно.
- Следите за тем, чтобы шнур питания не касался острых кромок и горячих поверхностей.
- Не тяните за шнур питания, не переключивайте и не обматывайте его вокруг прибора.
- При отключении прибора от электросети беритесь за вилку, а не тяните за шнур.
- Устройство должно устойчиво стоять на сухой ровной поверхности. Не ставьте его на горячие поверхности, а также вблизи источников тепла (например, электрических плит), занавесок и под навесными полками. Не работайте с прибором вблизи газовых баллонов.
- Никогда не оставляйте включенный прибор без присмотра.
- Прибор не предназначен для использования лицами (включая детей) с пониженными физическими, чувственными или умственными способностями или при отсутствии у них опыта или знаний, если они не находятся под контролем или не проинструктированы об использовании прибора лицом, ответственным за их безопасность.
- Используйте прибор вдали от детей. Дети должны находиться под контролем для недопущения игры с прибором.
- Во время работы поверхность прибора может быть горячей. Не касайтесь горячих поверхностей. Не используйте прибор с мокрыми руками.
- Во избежание поражения электрическим током и поломки прибора, используйте только принадлежности, входящие в комплект поставки.
- Не накрывайте прибор.
- Не оставляйте работающую сушилку без присмотра.
- Используйте сушилку только для приготовления продуктов. Ни в коем случае не сушите в ней одежду, бумагу или другие предметы.
- Перед мытьем сушилки всегда вынимайте вилку питающего сетевого провода из розетки.
- Следите за тем, чтобы вода не попала на вилку питающего сетевого провода.
- Не погружайте прибор в воду и не мойте под струей воды.
- Не ставьте поддоны с продуктами на нагревательный блок, пока с них не стечет вода.
- В случае, если вода зальет внутренние электрические элементы или нагревательный блок, перед следующим включением сушилки в сеть ее необходимо тщательно просушить.
- Не рекомендуется использовать для мытья нагревательного блока агрессивные deterгенты в виде молочка, пасты, эмульсии и т.п., которые могут поцарапать очищаемую поверхность и стереть надписи: графические символы, деления, предупреждающие знаки и т.п.
- **ВНИМАНИЕ!** ставьте прибор только на ненагревающуюся поверхность во избежание возгорания. Старайтесь не ставить устройство на металлические поверхности.
- **ВО ВРЕМЯ РАБОТЫ ПРИБОРА ОБЯЗАТЕЛЬНО ПОДКЛАДЫВАЙТЕ ПОД НЕГО ЖАРОСТОЙКИЙ МАТЕРИАЛ** (КЕРАМИЧЕСКАЯ ПЛИТКА, ТОЛСТАЯ РАЗДЕЛОЧНАЯ ДОСКА И ДР.) ИЛИ СТАВЬТЕ НА ЖАРОУСТОЙЧИВУЮ ПОВЕРХНОСТЬ ВО ИЗБЕЖАНИЕ ВОЗМОЖНОГО ВОЗГОРАНИЯ.
- **ВНИМАНИЕ!** Не работайте с прибором более 20 часов подряд. По окончании непрерывной работы прибора в течение 20 часов, выключите прибор, отсоедините кабель от сети и дайте прибору остыть в течение как минимум 2 часов.
- Сохраните данную инструкцию.
- При использовании удлинителя, убедитесь, что максимальная допустимая мощность кабеля соответствует мощности прибора.
- **ВНИМАНИЕ!** Во время первого включения сушилка может издавать неприятный запах гари. Это нормальное явление и связано с выгоранием заводского масла!
- Производитель оставляет за собой право без дополнительного уведомления вносить незначительные изменения в конструкцию изделия, кардинально не влияющие на его безопасность, работоспособность и функциональность.

ЭКСПЛУАТАЦИЯ

ПОДГОТОВКА К РАБОТЕ

Распакуйте изделие. Перед первоначальным включением тщательно вымойте все ёмкости и съёмные части теплой водой с мылом, как следует промойте и насухо вытрите. Протрите крышку изнутри влажной тканью и протрите насухо.

РАБОТА

Установите сушку на устойчивую, горизонтальную поверхность. Разложите заранее подготовленные продукты в съёмные секции, регулируя их количество. Секции должны быть установлены таким образом, чтобы давать возможность воздуху свободно циркулировать между ними. Не накладывайте слишком много продуктов в каждую секцию. Установите съёмные секции на основание. Если все съёмные секции не заполнены продуктами, рекомендуется в сушку положить только те секции, на которых находятся продукты. Накройте прибор крышкой. Крышка должна находиться на приборе в течение всего времени его работы. Подключите прибор к сети. Переведите кнопку включения в положение "I". Загорится световой индикатор. Задайте необходимую температуру с помощью регулятора.

РЕКОМЕНДУЕМЫЕ ТЕМПЕРАТУРНЫЕ РЕЖИМЫ:

Травы: 35-40°C / Хлеб: 40-50°C / Овощи: 50-55°C / Фрукты: 55-60°C / Грибы: 50-55 °C

Проверяйте Ваши продукты ежечасно.

После завершения работы сушки, выключите ее, переведя кнопку включения в положение "0".

Подождите, пока продукты остынут, после чего упакуйте их.

Отключите прибор от сети.

ВНИМАНИЕ: рекомендуется устанавливать как минимум 3 съёмные секции во время работы прибора, даже если часть из них остаются пустыми.

Примечания: Если вы не успели высушить продукты в течении одного дня, Вы можете продолжить сушку на следующий день. В этом случае недосушенные продукты необходимо хранить в пищевом контейнере/полиэтиленовом пакете в морозильнике.

ТРАНСПОРТИРОВАНИЕ, ЧИСТКА И ХРАНЕНИЕ

ТРАНСПОРТИРОВАНИЕ

Транспортировать прибор необходимо любым видом крытого транспорта с применением правил закрепления грузов, обеспечивающих сохранение товарного вида изделия и/или упаковки и его дальнейшей безопасной эксплуатации. **ЗАПРЕЩАЕТСЯ** подвергать прибор ударным нагрузкам при погрузочно-разгрузочных работах.

ЧИСТКА. ВНИМАНИЕ! Никогда не мойте части прибора в посудомоечной машине. Не используйте химикаты и абразивные вещества.

- Отключите сушку от электросети и дайте ей полностью остыть
- Вымойте основание и съёмные секции тёплой водой с мылом, тщательно ополосните и высушите.
- Аккуратно протрите крышку влажной тканью.
- **ВНИМАНИЕ!!!** Крышку с двигателем не мыть проточной водой и не окунайте!!!
- Не допускается использование абразивных чистящих средств, органических растворителей и агрессивных жидкостей.
- Перед хранением убедитесь, что прибор отключен от электросети и полностью остыл.

ХРАНЕНИЕ. Прибор необходимо хранить в закрытом помещении, в условиях, предполагающих сохранение товарного вида изделия и его дальнейшей безопасной эксплуатации. Убедитесь, что прибор и все его аксессуары полностью высушены, перед тем, как складывать его на хранение.

ПРАВИЛА УТИЛИЗАЦИИ ПРИБОРА

Электроприбор и упаковочные материалы должны быть утилизированы с наименьшим вредом для окружающей среды и в соответствии с правилами по утилизации отходов в Вашем регионе.

УСЛОВИЯ ГАРАНТИЙНОГО ОБСЛУЖИВАНИЯ

При покупке изделия требуйте его проверки в Вашем присутствии и заполнения гарантийного талона (штамп торгующей организации, дата продажи и подпись продавца). Без предоставления гарантийного талона или при его не правильном заполнении претензии по качеству не принимаются, и гарантийный ремонт не производится.

Гарантийный талон следует предъявлять при любом обращении в сервисный центр в течение всего срока гарантии. Изделие принимается на сервисное обслуживание только полностью комплектным. Гарантийный срок исчисляется с момента продажи покупателю. Просим Вас также сохранять документы, подтверждающие дату покупки изделия (товарный или кассовый чек).

Условием бесплатного гарантийного обслуживания Вашего изделия является его правильная эксплуатация, не выходящая за рамки личных бытовых нужд, в соответствии с требованиями инструкции по эксплуатации изделия, отсутствие механических повреждений и последствий небрежного обращения с изделием.

Изделие принимается на гарантийное обслуживание в чистом виде (протерто и продутто, где это возможно).

Гарантия распространяется на все производственные и конструктивные дефекты (кроме перечисленных в разделе «Гарантия не распространяется»), выявленные в течение гарантийного срока. В этот период дефектные детали, кроме расходных материалов, подлежат бесплатной замене в гарантийном сервисном центре.

ГАРАНТИЯ НЕ РАСПРОСТРАНЯЕТСЯ

1. Дефекты, вызванные форс-мажорными обстоятельствами.
2. Повреждение изделия, вызванные использованием изделия в целях, выходящих за рамки личных бытовых нужд (т.е. промышленных или коммерческих целях).
3. Расходные материалы и аксессуары (секции и т.п.).
4. Дефекты, вызванные перегрузкой, неправильной эксплуатацией, проникновением жидкостей, пыли насекомых, попаданием посторонних предметов внутрь изделия.
5. Изделия, подвергавшиеся ремонту вне уполномоченных сервисных центров или гарантийных мастерских.
6. Повреждения, явившиеся следствием внесения изменений в конструкцию изделия самим пользователем или неквалифицированной заменой его комплектующих.
7. Нарушение требований инструкции по эксплуатации.
8. Неправильная установка напряжения питающей сети (если это требуется).
9. Внесение технических изменений.
10. Механические повреждения, в том числе вследствие небрежного обращения, неправильной транспортировки и хранения, падения изделия.
11. Повреждения по вине животных (в том числе грызунов и насекомых).

Информация о производителе

Изготовитель: Ситес Электрик Кампани Лимитед (18. Гуаншан Лу, Гуанчжоу, провинция Гуандунг, КНР)

Импортер в Республику Беларусь: ООО «Ареса-техно», г. Могилев, ул. Тимирязевская, 38, почтовый адрес: 212030

Импортер в Российскую Федерацию: ООО «Санрайт М», 214004, г. Смоленск, ул. Октябрьской революции, д. 38, офис 2

Информацию о дате изготовления смотрите на индивидуальной упаковке.

Товар соответствует требованиям ТР ТС 04/2011 «О безопасности низковольтного оборудования» и ТР ТС 020/2011

«Электромагнитная совместимость технических средств».

Срок службы – тридцать шесть месяцев

По вопросам гарантийного обслуживания обращайтесь в ближайший сервисный центр или в Головной сервисный центр «ООО «Ареса-техно», 212030, г. Могилев, ул. Тимирязевская, 38, тел.: +375-222-766989.



ENGLISH

Please read this instruction manual carefully before using the appliance. Save the instruction manual as you may require it in future.

Use the dehydrator for preserving vegetables and fruits without preservatives. You can also dry medicinal plants, spice herbs, flowers etc. **THE UNIT IS INTENDED FOR HOUSEHOLD USAGE ONLY**

The device is for usage in household and similar purposes, in particular:

- in kitchen areas for staff in stores, offices and other working conditions; - in farm houses;

- by clients in hotels, motels and other residential infrastructure; - in the conditions of guest houses.,

After unit transportation or storage at low temperature it is necessary to keep it for at least 4 hours at room temperature before switching on.

TECHNICAL SPECIFICATIONS

Supply voltage: 220-240 V ~ 50 Hz

Power consumption: 190-240 W

Temperature – 35-70

Warranty period in the European Union - twenty four months

IMPORTANT SAFEGUARDS

- Please read these operating instructions carefully in order to avoid damage due to incorrect use and keep it for future reference.
- Before the first switching on check that the voltage indicated on the rating label corresponds to the mains voltage in your home.
- Incorrect operation and improper handling can lead to malfunction of the appliance and injuries to the user.
- For home use only. Do not use for industrial purposes.
- Always unplug the appliance from the power supply when not in use.
- Do not immerse the unit, cord or plug in water or other liquids. If it has happened, remove the plug from the wall socket immediately, an expert should check the unit before using it again.
- Do not operate the appliance if the cord or the plug is damaged or if the appliance has been otherwise damaged. In such cases take the appliance to a qualified specialist for check and repair if necessary.
- Ensure that the cord does not hang over sharp edges and keep it away from hot surfaces.
- To disconnect the appliance from the power supply pull it by the plug only, not by the cord.
- Place the appliance on a dry stable non-hot surface, away from hot objects (e.g. hotplates); do not place under curtains and shelves.
- Never leave the appliance not supervised during use.
- This appliance is not intended for use by persons (including children) with reduced physical, sensory or mental capabilities, or lack of experience and knowledge, unless they have been given supervision or instruction concerning use of the appliances by a person responsible for their safety.
- Children should be supervised to ensure that they do not play with the appliance.
- Do not touch hot surface.
- The use of accessory attachments not recommended by the appliance manufacturer may result in fire, electric shock or injury to users.
- Do not use the device for longer than 40 hours at once. After 40 hours of usage, unplug the device from the socket and let it cool off.
- Do not cover the device.

ENGLISH

- **ATTENTION:** in order to avoid catching fire, always place the device only on a non-heating surface.
- The appliance is not designed for use with external timer or separate remote control system.
- Do not attempt to repair, adjust or replace parts in the appliance. Repair the malfunctioning appliance in the nearest service center.
- If the product has been exposed to temperatures below 0°C for some time it should be kept at room temperature for at least 2 hours before turning it on.
- The manufacturer reserves the right to introduce minor changes into the product design without prior notice, unless such changes influence significantly the product safety, performance, and functions.

OPERATION

- Unpack the item.
- Before the first use wash all the containers and removable parts with warm soapy water, rinse thoroughly and wipe them dry.
- Wipe the inside of the base with a moist cloth.
- Place the drier on a steady horizontal surface.
- Lay out the food items and removable sections.
- The sections should be positioned so that the air can easily circulate between the sections. Do not put too many food items in each section.
- Place the removable sections on the base.
- Cover the device with the lid. The lid should cover the device for the whole period of operation
- Plug the device into the socket.
- Set the necessary temperature using temperature controller.

RECOMMENDED TEMPERATURE MODES:

Herbs: 35-40°C / Bread: 40-50°C / Vegetables: 50-55°C / Fruit: 55-60°C / Mushrooms: 50-55°C / Meat, fish: 65-70°C

RECOMMENDED DRYING TIME FOR FOOD PRODUCTS:

- **ATTENTION:** The duration of the drying process depends on the desired result.
- After the drying process is finished, turn off the dryer by moving the temperature controller to "O" position.
- Unplug the device from the socket.
- Wait until the food is cool, and then pack the food.
- **ATTENTION:** it is recommended to put all 5 removable sections during the operation even if some of the sections will remain empty

CLEANING, MAINTENANCE AND STORAGE

- Unplug the dryer from the socket and let it cool off completely
- Wash the removable sections with soapy water, rinse thoroughly and dry.
- Carefully wipe the base and the lid with a moist cloth.
- Do not use abrasive cleaners, organic solvents and aggressive liquids.

STORAGE

- Switch off and unplug the appliance.
- Complete all requirements of chapter CLEANING AND MAINTENANCE.
- Keep the appliance in a dry cool place. To avoid damages, transport the unit in original package only.

The symbol on the unit, packing materials and/or documentations means used electrical and electronic units and battery's should not be toss in the garbage with ordinary household garbage. These units should be passed to special receiving point. For additional information about actual system of the garbage collection address to the local authority. Valid utilization will help to save valuable resources and avoid negative work on the public health and environment which happens with incorrect using garbage.

WARRANTY TERMS

When purchasing the product, ask for it to be checked in your presence. Without the having a warranty card or when it is not properly filled in, the quality claims are not accepted, and no warranty repair is performed. The warranty card should be presented at any address to the service center during the whole warranty period. The product is accepted for service in a complete set only. The warranty period is calculated from the moment of sale to the buyer. Keep the documents confirming the date of purchase of the product (cash receipt). The condition of free warranty service of your product is its correct operation, which does not go beyond personal domestic needs, in accordance with the requirements of the operating instructions for the product, the absence of mechanical damages and the consequences of careless handling of the product.

The product is accepted for warranty service in its pure form. The warranty covers all manufacturing and construction defects (except those listed in the "Warranty does not apply" section), identified during the warranty period. During this period defective parts, except consumables, are subject to free replacement in the warranty service center.

THE GUARANTEE DOES NOT COVER:

1. Defects caused by force majeure.
2. Damage to the product caused by the use of the product for purposes that go beyond personal domestic needs (ie industrial or commercial purposes).
3. Consumables and accessories (sections, etc.).
4. Defects caused by overloading, improper operation, penetration of liquids, dust of insects, ingress of foreign objects into the product.
5. Products that have been repaired outside authorized service centers or warranty workshops.
6. Damage resulting from changes in the design of the product by the user or unqualified replacement of his components.
7. Mechanical damages, including due to negligent handling, improper transportation and storage, falling of the product.
8. Violation of the operating instructions.
9. Incorrect installation of mains voltage (if required).
10. Making technical changes.
11. Damage through the fault of animals (including rodents and insects).



Information on the production date can be found on a separate package.
For warranty service, please contact your nearest service center.

УКРАЇНСЬКА



Будь ласка, уважно прочитайте інструкцію перед тим, як почати експлуатацію сушарки. Зберігайте інструкцію, вона може знадобитися Вам у майбутньому.

Цей прилад призначено для сушіння ягід, овочів, фруктів, хліба, ложкини, риби, зелені, лікарських трав.

Прилад призначений для використання в побутових та аналогічних цілях, зокрема:
- в кухонних зонах для персоналу в магазинах, офісах і інших виробничих умовах; - в фермерських будинках;
- клієнтами в готелях, мотелях та іншій інфраструктурі житлового типу; - в умовах режиму пансіону проживання плюс сніданок.

Для використання в домашньому господарстві, не призначений для промислового використання.

Важливо! Прилад, придбаний в холодну пору року, щоб уникнути виходу її з ладу, до увімкнення в електромережу необхідно витримати не менше чотирьох годин за кімнатної температури.

ТЕХНІЧНІ ХАРАКТЕРИСТИКИ

Номінальна напруга: 220-240 В
Номінальна частота струму: 50 Гц
Номінальна споживана потужність: 190-240 Вт
Рівень температури: 35-70 °С

Гарантійний термін – двадцять місяців

ЗАПОБІЖНІ ЗАХОДИ ПРИ ЕКСПЛУАТАЦІЇ

- Уважно прочитайте цю інструкцію перед експлуатацією приладу для уникнення поломок при використанні і збережіть її як довідковий матеріал. Неправильне поводження може призвести до поломки виробу, завдати матеріальних збитків або заподіяти шкоду здоров'ю користувача.
- Перед початком роботи переконайтеся, що всередині приладу немає пакувальних матеріалів та інших сторонніх предметів, наявність яких може призвести до пошкодження приладу або займання. Якщо на основі виробу є наклейки, – зніміть їх.
- Перед початковим увімкненням перевірте, чи відповідають технічні характеристики виробу параметрам електромережі. Неправильне поводження може призвести до поломки виробу, завдати матеріальних збитків та заподіяти шкоду здоров'ю користувача.
- Не вмикайте сушарку в розетку одночасно з іншими електроприладами.
- Не вмикайте прилад із мережі під час роботи!
- Використовувати тільки з побутовою метою. Прилад не призначено для промислового застосування. Не використовуйте прилад з метою, не передбаченою інструкцією.
- Від'єднайте прилад від мережі, якщо Ви ним не користуєтесь, а також перед чищенням.
- Не занурюйте виріб і шнур живлення у воду або інші рідини. Якщо це сталося, негайно від'єднайте пристрій від електромережі і, перш ніж користуватися ним далі, перевірте роботоздатність і безпеку приладу у кваліфікованих фахівців.
- При пошкодженні шнура живлення його заміну, для уникнення небезпеки, повинні здійснювати виробник, сервісна служба або подібний кваліфікований персонал. Не ремонтуйте прилад самостійно.
- Стежте за тим, щоб шнур живлення не торкався гострих ребер та гарячих поверхонь.
- Не тягніть за шнур живлення, не перекручуйте і не обмотуйте його довкола приладу.
- При від'єднанні приладу від електромережі беріться за вилку, а не тягніть за шнур.
- Пристрій має стійко стояти на сухій рівній поверхні. Не ставте його на гарячі поверхні, а також поблизу джерел тепла (наприклад, електричних плит), фіранок та під навісними полицями. Не працюйте з приладом поблизу газових балонів.
- Ніколи не залишайте увімкнений прилад без нагляду.
- Прилад не призначено для використання особами (включаючи дітей) із пониженими фізичними, чуттєвими або розумовими здібностями або за відсутності у них досвіду чи знань, якщо вони не перебувають під контролем або не проінструктовані про використання приладу особою, відповідальною за їхню безпеку.
- Використовуйте прилад подальше від дітей. Діти повинні перебувати під контролем для недопущення гри з приладом.
- Під час роботи поверхня приладу може бути гарячою. Не торкайтеся гарячих поверхонь. Не використовуйте прилад з мокрими руками.
- Щоб уникнути ураження електричним струмом і поломок приладу, використовуйте тільки приладдя, що входять до комплекту постачання.
- Не накривайте прилад.
- Не залишайте працюючу сушарку без нагляду.
- Використовуйте сушарку тільки для приготування продуктів. У жодному разі не сушіть у ній одяг, папір або інші предмети.
- Перед миттям сушарки завжди виймайте вилку проводу мережного живлення з розетки.
- Стежте за тим, щоб вода не потрапила на вилку дроту мережного живлення.
- Не занурюйте прилад у воду і не мийте під струменем води.
- Не ставте піддон з продуктами на нагрівний блок, поки з них не стече вода.
- У разі якщо вода заглиє внутрішні електричні елементи або нагрівний блок, перед наступним увімкненням сушарки у мережу її необхідно ретельно просушити.
- Не рекомендується використовувати для миття нагрівного блока агресивні детергенти у вигляді молочка, паст, емульсії тощо, які можуть подіяти очищувану поверхню та стерти написи: графічні символи, ділення, попереджувальні знаки тощо.
- УВАГА: ставте прилад тільки на ненагріту поверхню для уникнення займання. Намагайтеся не ставити пристрій на металеві поверхні.
- ПІД ЧАС РОБОТИ ПРИЛАДУ ОБОВ'ЯЗКОВО ПІДКЛАДАЙТЕ ПІД НЬОГО ЖАРОСТІЙКИЙ МАТЕРІАЛ (КЕРАМІЧНА ПЛИТКА, ТОВСТА ОБРОБНА ДОШКА ТОЩО) АБО СТАВТЕ НА ЖАРОСТІЙКУ ПОВЕРХНЮ ДЛЯ УНИКНЕННЯ МОЖЛИВОГО ЗАЙМАННЯ.
- УВАГА! Не працюйте з приладом більш ніж 20 годин поспіль. Після закінчення безперервної роботи приладу протягом 20 годин вимкніть прилад, від'єднайте кабель від мережі і дайте приладу охолонути протягом як мінімуму 2 годин.
- Збережіть цю інструкцію.
- При використанні подовжувача переконайтеся, що максимально допустима потужність кабелю відповідає потужності приладу.
- УВАГА! Під час першого увімкнення сушарка може випромінювати неприємний запах гару. Це нормальне явище і пов'язане з вигоранням заводського мастила!
- Виробник залишає за собою право без додаткового повідомлення вносити незначні зміни до конструкції виробу, які кардинально не впливають на його безпеку, роботоздатність та функціональність.

ЕКСПЛУАТАЦІЯ

ПІДГОТОВКА ДО РОБОТИ

Розпакуйте виріб. Перед першим увімкненням ретельно помийте всі ємності та знімні частини теплою водою з милом, як слід промийте і насухо витріть. Протріть кришку всередині вологою тканиною і протріть насухо.

УКРАЇНСЬКА

РОБОТА

Встановіть сушарку на стійку горизонтальну поверхню. Розкладіть заздалегідь підготовлені продукти у знімні секції, регулюючи їхню кількість. Секції мають бути встановлені таким чином, щоб давати можливість повітрю вільно циркулювати між ними. Не накладайте надто багато продуктів у кожен секцію. Встановіть знімні секції на основу. Якщо всі знімні секції не заповнені продуктами, рекомендується в сушарку класти лише ті секції, на яких лежать продукти. Накрийте прилад кришкою. Кришка повинна бути на приладі протягом усього часу його роботи. Під'єднайте прилад до мережі. Переведіть кнопку увімкнення у положення "I". Загориться світловий індикатор. Задайте необхідну температуру за допомогою регулятора.

РЕКОМЕНДОВАНІ ТЕМПЕРАТУРНІ РЕЖИМИ:

Трави: 35-40°C / Хліб: 40-50°C / Овочі: 50-55°C / Фрукти: 55-60°C / Гриби: 50-55 °C

Перевіряйте Ваші продукти щогодини. Після завершення роботи сушарки вимкніть її, перевіши кнопку увімкнення у положення "0". Почекайте, поки продукти охолонуть, після чого упакуйте їх. Від'єднайте прилад від мережі.

УВАГА: рекомендується охоловлювати як мінімум 3 знімні секції під час роботи приладу, навіть якщо частина з них залишаються порожніми.

Примітки: Якщо ви не встигли висушити продукти протягом одного дня. Ви можете продовжити сушіння наступного дня. У цьому разі недосушені продукти необхідно зберігати у харчовому контейнері/поліетиленовому пакеті в морозильнику.

ТРАНСПОРТУВАННЯ, ЧИЩЕННЯ ТА ЗБЕРІГАННЯ

ТРАНСПОРТУВАННЯ.

Транспортувати прилад необхідно будь-яким видом критого транспорту із застосуванням правил закріплення вантажів, що забезпечують зберігання товарного вигляду виробу та/або упакування і його подальшої безпечної експлуатації.

ЗАБОРОНЯЄТЬСЯ наразити прилад на ударні навантаження під час вантажно-розвантажувальних робіт.

ЧИЩЕННЯ. УВАГА! Ніколи не мийте частини приладу в посудомийній машині. Не використовуйте хімікати й абразивні речовини.

- Від'єднайте сушарку від електромережі і дайте їй повністю охолонути.
- Помийте основу і знімні секції теплою водою з милом, ретельно ополосніть та висушіть.
- Акуратно протріть кришку вологою тканиною.
- **УВАГА!!!** Кришку з двигуном не мити проточною водою і не занурювати!!!
- Не допускається використання абразивних засобів для чищення, органічних розчинників та агресивних рідин.
- Перед зберіганням переконайтеся, що прилад від'єднаний від електромережі та повністю охолов.

ЗБЕРІГАННЯ

Прилад необхідно зберігати у закритому приміщенні, в умовах, що передбачають збереження товарного вигляду та його подальшої безпечної експлуатації. Переконайтесь, що прилад і всі його аксесуари повністю висушені, перш ніж складати його на зберігання.

ПРАВИЛА УТИЛІЗАЦІЇ ПРИЛАДУ

Електроприлад та пакувальні матеріали мають бути утилізовані з найменшою шкодою для довкілля і відповідно до правил з утилізації відходів у Вашому регіоні.

УМОВИ ГАРАНТІЙНОГО ОБСЛУГОВУВАННЯ

При купівлі виробу вимагайте його перевірки у Вашій присутності і заповнення гарантійного талона (штамп торговельної організації, дата продажу та підпис продавця). Без надання гарантійного талона або при його неправильному заповненні претензії щодо якості не приймаються і гарантійний ремонт не здійснюється. Гарантійний талон слід пред'являти при будь-якому звертанні до сервісного центру протягом усього терміну гарантії. Виріб приймається на сервісне обслуговування тільки повністю комплектом. Гарантійний термін обчислюється з моменту продажу покупцю. Просимо Вас також зберігати документи, що підтверджують дату купівлі виробу (товарний або касовий чек). Умовою безоплатного гарантійного обслуговування Вашого виробу є його правильна експлуатація, що не виходить за межі особистих побутових потреб, відповідно до вимог інструкції з експлуатації виробу, відсутність механічних пошкоджень та наслідків недбального поводження з виробом. Виріб приймається на гарантійне обслуговування у чистому вигляді (протерто і продукто, де це є можливим). Гарантія поширюється на всі виробничі та конструктивні дефекти (крім перелічених у розділі «Гарантія не поширюється»), виявлені протягом гарантійного терміну. У цей період дефектні деталі, крім витратних матеріалів, підлягають безоплатній заміні у гарантійному сервісному центрі.

ГАРАНТІЯ НЕ ПОШИРЮЄТЬСЯ

1. Дефекти, спричинені форс-мажорними обставинами.
2. Пошкодження виробу, спричинені використанням виробу з метою, що виходить за межі особистих побутових потреб (тобто з промисловою або комерційною метою).
3. Витратні матеріали й аксесуари (ножі, сітки тощо).
4. Дефекти, спричинені перевантаженням, неправильною експлуатацією, проникненням рідин, пилу, комах, потраплянням сторонніх предметів всередину виробу.
5. Виробу, що піддавалися ремонту поза уповноваженими сервісними центрами або гарантійними майстернями.
6. Пошкодження, що є наслідком внесення змін до конструкції виробу самим користувачем або некваліфікованою заміною його комплектуючих.
7. Порушення вимог інструкції з експлуатації.
8. Неправильне встановлення напруги мережі живлення (якщо це потрібно).
9. Внесення технічних змін.
10. Механічні пошкодження, в тому числі внаслідок недбального поводження, неправильного транспортування та зберігання, падіння виробу.
11. Пошкодження з вини тварин (в тому числі гризунів та комах).

Виробник: Ситес Електрик Кампані Лімітед, КНР

Інформацію про дату виробництва можна знайти на окремій упаковці.

3 питань гарантійного обслуговування звертайтеся до найближчого сервісного центру.

Термін служби - тридцять шість місяців





Przeczytaj uważnie instrukcję przed uruchomieniem suszarki. Zachowaj instrukcję, możesz potrzebować ją w przyszłości.

To urządzenie jest przeznaczone do suszenia jagód, warzyw, owoców, chleba, makaronu, ryb, ziół leczniczych.

Urządzenie jest przeznaczone do użytku domowego i podobnych celów, w szczególności:

- w kuchniach dla personelu w sklepach, biurach i innych warunkach pracy; - w domach gospodarzy;
- klienci w hotelach, motelach i innej infrastrukturze mieszkalnej; - w warunkach zakwaterowania w trybie internatu plus śniadanie.

Do użytku domowego, nie nadaje się do użytku przemysłowego.

Ważne! Urządzenie zakupiony w zimnych porach roku w celu uniknięcia awarii przed włączeniem do sieci należy utrzymać przez co najmniej cztery godziny w temperaturze pokojowej.

SPECYFIKACJE TECHNICZNE

Nominalne napięcie: 220-240 V
Nominalna częstota prądu: 50 Hz
Nominalna skonsumowana potęga: 190-240 Wt
Poziom temperatury: 35-70 °C

Termin gwarancyjny w Unii Europejskiej - dwadzieścia cztery miesiące

ŚRODKI OSTROŻNOŚCI PRZY EKSPLOATACJI

- Prosimy uważnie przeczytać tę instrukcję przed eksploatacją przyrządu żeby uniknąć uszkodzeń podczas użycia. Nieprawidłowe zachowanie może doprowadzić do uszkodzenia wyrobu, sprawić straty materialne czy wyrządzić szkodę zdrowiu użytkownika.
- Przed początkiem pracy prosimy przekonać się, że wewnątrz przyrządu nie ma materiałów do pakowania i innych przedmiotów, obecność których może doprowadzić do obrażeń przyrządu czy do zapłonu. Jeśli na podstawie wyrobu są naklejki, - należy ich zdjąć.
- Przed pierwszym uruchomieniem należy sprawdzić, czy charakterystyki techniczne wyrobu pasują do zasilania sieciowego. Nieprawidłowe postępowanie może doprowadzić do uszkodzenia produktu, spowodować szkody materialne i pogorszyć zdrowie użytkownika.
- Przed pierwszym uruchomieniem sprawdź, czy charakterystyki techniczne produktu pasują do zasilania sieciowego. Nieprawidłowe postępowanie może doprowadzić do uszkodzenia produktu, spowodować szkody materialne i pogorszyć zdrowie użytkownika.
- Nie podłączaj suszarki do gniazdka elektrycznego w tym samym czasie co inne urządzenia elektryczne.
- Nie odłączaj urządzenia podczas działania!
- Używaj wyłącznie do celów domowych. Urządzenie nie nadaje się do zastosowań przemysłowych. Nie używaj urządzenia do celów innych niż określone w instrukcji.
- Odłącz urządzenie, jeśli nie jest używane lub przed czyszczeniem.
- Nie zanurzaj produktu i przewodu zasilającego w wodzie lub innych płynach. W takim przypadku należy natychmiast odłączyć urządzenie od zasilania i przed dalszym użyciem sprawdzić działanie i bezpieczeństwo urządzenia przez wykwalifikowanych specjalistów.
- Jeśli przewód zasilający jest uszkodzony, musi zostać zmieniony przez producenta, serwis posprzedażny lub podobnego wykwalifikowanego personelu, aby uniknąć niebezpieczeństwa. Nie naprawiaj urządzenia samodzielnie.
- Nie pozwalaj, aby przewód zasilający dotykał ostrych krawędzi lub gorących powierzchni.
- Nie należy ciągnąć za przewód zasilający, skrecać go ani owijać wokół urządzenia.
- Odłączając urządzenie od zasilania, chwyć za wtyczkę i nie ciągnij za przewód.
- Urządzenie powinno stać stabilnie na suchej, płaskiej powierzchni. Nie umieszczaj go na gorących powierzchniach, a także w pobliżu źródeł ciepła (na przykład elektrycznych kucharek), zastion i pod wiszącymi półkami. Nie używaj urządzenia w pobliżu butli z gazem.
- Nigdy nie pozostawiaj włączonego urządzenia bez nadzoru.
- Urządzenie nie jest przeznaczone do użytku przez osoby (w tym dzieci) o ograniczonych zdolnościach fizycznych, sensorycznych lub umysłowych albo z braku doświadczenia lub wiedzy, chyba że są one kontrolowane lub instruowane o korzystaniu z urządzenia przez osobę odpowiedzialną za ich bezpieczeństwo.
- Używaj urządzenia w nieobecności dzieci. Dzieci powinny być nadzorowane, aby nie dopuścić do zabawy urządzeniem.
- Powierzchnia urządzenia może być gorąca podczas dzalania. Nie dotykaj gorących powierzchni. Nie używaj urządzenia mając mokre ręce.
- Aby uniknąć porażenia prądem i uszkodzenia urządzenia, korzystaj wyłącznie z dołączonych akcesoriów.
- Nie nakrywaj urządzenia.
- Nie pozostawiaj suszarki bez nadzoru.
- Używaj suszarki tylko do gotowania potraw. Nie wolno suszyć ubrań, papieru ani innych przedmiotów.
- Zawsze wyjmuj przewód zasilający z gniazdka przed czyszczeniem suszarki. • Nie dopuszczaj do kontaktu wody z wtyczką sieciową.
- Nie zanurzaj urządzenia w wodzie i nie myj go pod bieżącą wodą.
- Nie umieszczaj naczyń na urządzeniu grzewczym, dopóki nie spłynie z nich woda.
- W przypadku zalania wodą wewnętrznych elementów elektrycznych lub urządzenia grzewczego, należy je starannie osuszyć przed ponownym włączeniem suszarki.
- Do mycia urządzenia grzewczego nie zaleca się stosowanie agresywnych detergentów takich jak mleczko, pasty, emulsji itp., które mogą zadrapać czyszczoną powierzchnię i usunąć napisy: symbole graficzne, przegrody, znaki ostrzegawcze itp..
- **OSTRZEŻENIE:** Urządzenie należy umieszczać tylko na nieogrzanej powierzchni, aby uniknąć pożaru. Staraj się nie umieszczać urządzenia na metalowych powierzchniach.
- Pod urządzeniem powinny być materiały ognioodporne (płytki ceramiczne, gruba deska itp.) lub urządzenie musi być umieszczone na powierzchni odpornej na ciepło, aby uniknąć ryzyka pożaru.
- **UWAGA!** Nie używaj urządzenia dłużej niż 20 godzin. Po zakończeniu ciągłego działania urządzenia po 20 godzinach, wyłącz urządzenie, odłącz kabel od sieci i pozwól urządzeniu ostygnąć co najmniej 2 godziny.
- Zachowaj tę instrukcję.
- Używaj przedłużacza, upewnij się, że maksymalna dopuszczalna moc kabla odpowiada mocy urządzenia.
- **UWAGA!** Podczas pierwszego włączenia suszarka może wytworzyć nieprzyjemny zapach palenia. Jest to normalne i wynika z wypalenia oleju fabrycznego!
- Producent zastrzega sobie prawo, bez dodatkowego powiadomienia, do drobnych zmian w projekcie produktu, które nie wpływają w sposób radykalny na jego bezpieczeństwo, wydajność i funkcjonalność.

EKSPLOATACJA

PRZYGOTOWANIE DO DZIAŁANIA

Rozpakuj produkt. Przed pierwszym uruchomieniem dokładnie umyj wszystkie pojemniki i zdejmowane części ciepłą wodą z mydłem, wypłukaj i wysusz w razie potrzeby. Wytrzyj przykrywkę od wewnątrz wilgotną ściereczką i wytrzyj do sucha.

POLSKI

OBŚLUGA. Ustaw suszenie na stabilnej, poziomej powierzchni. Rozłoż przygotowane produkty w zdejmowalnych sekcjach, dostosowując ich ilość. Sekcje muszą być zainstalowane w taki sposób, aby umożliwić swobodną cyrkulację powietrza między nimi. Nie umieszczaj zbyt wielu produktów w każdej sekcji. Zainstaluj demontowane sekcje na podstawie. Jeśli wszystkie wymiowane sekcje nie są wypełnione produktami, zaleca się suszenie tylko w tych sekcjach, na których znajdują się produkty. Przykryj urządzenie przykrywką. Przykrywką musi znajdować się na urządzeniu podczas jego działania. Podłącz urządzenie do sieci zasilającej. Obróć przycisk zasilania do pozycji "I". Wskaźnik się włączy. Ustaw żądaną temperaturę za pomocą pokrętki.

ZALECANE ZAWARTOŚCI TEMPERATURY: Ziola: 35-40 °C / Chleb: 40-50 °C / Warzywa: 50-55 °C / Owoce: 55-60 °C / Gryzby: 50-55 °C

Sprawdź swoje produkty co godzinę. Po zakończeniu suszenia, wyłącz go, przesuważając spust do pozycji „O” Zaczekaj, dopóki produkty ostygną, a następnie jeopakuj. Odłącz urządzenie od zasilania.

UWAGA: zaleca się ustawienie co najmniej trzech wymiennych sekcji podczas działania, nawet jeżeli część z nich są puste.

Uwagi: Jeśli nie masz czasu na suszenie produktów w ciągu jednego dnia, można kontynuować suszenie następnego dnia, niedosuszone w tym przypadku produkty muszą być przechowywane w torbie opakowania do żywności w zamrażarce .

TRANSPORTOWANIE, CZYSTKA I PRZECHOWYWANIE

TRANSPORTOWANIE. Transportować przyrząd należy z pomocy dowolnego zadaszonego transportu z zastosowaniem reguł umocowania ładunków, co zabezpiecza jego całość i/albo całość opakowywania a także jego późniejszą bezpieczną eksploatację. NIE wystawiać urządzenia na wstrząsy podczas załadunku i rozładunku.

CZYSZCZENIE. UWAGA! Nigdy nie należy myć części urządzenia w zmywarce. Nie używaj chemikaliów ani materiałów ściernych.

- Wylącz suszarkę z sieci i pozostaw do całkowitego ostygnięcia
- Umyj podstawę i ruchome części ciepłą wodą z mydłem, dokładnie oplucz i osusz.
- Delikatnie przetrzyj obudowę wilgotną ściereczką.
- UWAGA !!! Porzykrywkę z silnikiem nie można myć bieżącą wodą ani zanurzać !!!
- Nie używaj agresywnych środków czyszczących, rozpuszczalników organicznych ani agresywnych cieczy.
- Przed przechowywaniem upewnij się, że urządzenie jest odłączone od sieci i całkowicie schłodzone.

PRZECHOWYWANIE. Urządzenie musi być przechowywane w pomieszczeniach zamkniętych, w warunkach, które zakładają zachowanie prezentacji produktu i jego dalszej bezpiecznej eksploatacji. Przed przechowywaniem upewnij się, że urządzenie i wszystkie jego akcesoria są całkowicie wysuszone.

ZASADY UTYLIZACJI URZĄDZENIA

Urządzenie i materiały opakowaniowe należy utylizować przy jak najmniejszym uszkodzeniu środowiska i zgodnie z przepisami dotyczącymi utylizacji odpadów na danym obszarze.

WARUNKI GWARANCJI

Kupując produkt, poproś o sprawdzenie go w Twojej obecności i wypełnienie karty gwarancyjnej (pieczęć organizacji handlu, data sprzedaży i podpis sprzedawcy). Bez podania karty gwarancyjnej lub gdy nie zostanie ona prawidłowo wypełniona, roszczenia dotyczące jakości nie zostaną zaakceptowane i nie zostanie wykonana żadna naprawa gwarancyjna. Kartę gwarancyjną należy okazać do centrum serwisowego w całym okresie gwarancyjnym. Produkt jest całkowicie dopuszczony do serwisu. Okres gwarancji liczony jest od momentu sprzedaży. Prosimy również o zachowanie dokumentów potwierdzających datę zakupu produktu (towar lub rachunek kasowy). Warunkiem bezpłatnej obsługi gwarancyjnej produktu jest jego prawidłowe działanie, nie przekraczające zakresu osobistych potrzeb domowych, zgodnie z wymaganiami instrukcji obsługi produktu, brakiem uszkodzeń mechanicznych i konsekwencjami nieostrożnego obchodzenia się z produktem. Produkt jest dopuszczony do serwisu gwarancyjnego w czystej postaci (w miarę możliwości czyszczony i wycierany). Gwarancja obejmuje wszystkie wady produkcyjne i konstrukcyjne (z wyjątkiem tych wymienionych w rozdziale "Gwarancja nie dotyczy"), zidentyfikowanych w okresie gwarancyjnym. W tym okresie wadliwe części, z wyjątkiem materiałów eksploatacyjnych, podlegają bezpłatnej wymianie w centrum serwisowym gwarancyjnym.

GWARANCJA NIE OBOWIĄDUJE

1. Defekty wezwane przez działanie sił zewnętrznych.
2. Uszkodzenia produktu spowodowane użytkowaniem produktu do celów wykraczających poza domowe potrzeby (np. w celach przemysłowych lub komercyjnych).
3. Materiały eksploatacyjne i akcesoria (noże, siatki itp.).
4. Wady powstałe w wyniku przeciążenia, niewłaściwej pracy, przenikania cieczy, kurzu owadów, wnikania ciał obcych do produktu.
5. Produkty, które zostały naprawione poza autoryzowanymi punktami serwisowymi lub warsztatami gwarancyjnymi.
6. Uszkodzenia wynikające z wprowadzenia zmian w projekcie produktu przez samego użytkownika lub bez zastrzeżenia zamiany jego składników.
7. Uszkodzenia mechaniczne, w tym z powodu zaniedbania obsługi, niewłaściwego transportowania i przechowywania, upadku produktu.
8. Naruszenie instrukcji obsługi.
9. Niewłaściwa instalacja napięcia sieciowego (jeśli jest wymagana).
10. Dokonywanie zmian technicznych.
11. Uszkodzenia z winy zwierząt (w tym gryzoni i owadów).

Informacje na temat daty produkcji znajdują się na opakowaniu indywidualnym.



Producent: Sites Electric Company Limited, Chiny. W sprawach dotyczących serwisu gwarancyjnego prosimy o kontakt z najbliższym cen

DEUTSCH



Mit Hilfe von diesem Gerät kann man Obst, Gemüse, Brot, Blumen, Kräuter trocknen, Müsli bereiten und Anderes mehr. Das Gerät ist für den Gebrauch im Haushalt und zu ähnlichen Zwecken bestimmt, insbesondere: - in Küchenbereichen für das Personal in Geschäften, Büros und anderen Arbeitsbedingungen; - in Bauernhäusern; - in Hotels, Motels und anderen Wohninfrastrukturen; - in den Bedingungen der Unterkunft im Boarding-Modus plus Frühstück. **Wichtig!** Das Gerät, das in die kalte Jahreszeit gekauft ist, muss man zur Vermeidung des Betriebsausfalls bis zum Netzanschluss wenigstens vier Stunden bei der Raumtemperatur halten.

Technische Eigenschaften

Anspannung: 220-240 V, 50 Hz
Leistung: 190-240 Watt
Temperatur - 35-70

Garantiedauer in der Europäischen Union – vierundzwanzig Monaten

Sicherheitsmaßnahmen bei der Verwendung

- Man muss diese Anleitung von der Verwendung des Gerätes für Vermeidung der Störungen bei der Verwendung aufmerksam lesen. Die fehlerhafte Behandlung kann zur Brechung des Gerätes führen, materielle Schäden zufügen oder die Gesundheit des Benutzers schädigen.
- Vom Beginn der Arbeit muss man sich überzeugen, dass es innerhalb des Gerätes keine Verpackungsmaterialien und andere fremde Gegenstände gibt, das Vorhandensein welcher zur Verletzung des Gerätes oder der Verbrennung führen kann. Wenn es auf dem Gestell des Gerätes Kleben gibt, muss man diese entfernen.
- Von der anfänglichen Einschaltung muss man prüfen, ob technische Eigenschaften des Gerätes den Parametern des Stromnetzes entsprechen.
- Man darf die Trockenkammer in die Anschlussdose gleichzeitig mit anderen Geräten nicht einschalten.
- Man darf das Gerät während der Arbeit nicht spannungslos schalten!
- Man darf das Gerät nur für Haushaltsbedarf verwenden. Das Gerät ist für betriebliche Verwendung nicht bestimmt. Man darf das Gerät in Zielen, die von dieser Betriebsanleitung nicht vorgesehen sind, nicht verwenden.
- Man darf das Gerät im Freien nicht verwenden.
- Man muss das Gerät spannungslos schalten, wenn Sie es nicht verwenden, sowie von der Reinigung.
- Man darf das Gerät und die Netzschur ins Wasser oder andere Flüssigkeiten nicht eintauchen. Wenn das passiert, muss man augenblicklich das Gerät spannungslos schalten und von der weiteren Verwendung die Arbeitsfähigkeit und Sicherheit bei qualifizieren Spezialisten prüfen.
- Bei der Verletzung der Netzschur soll ihr Austausch, zur Vermeidung der Gefährlichkeit, der Hersteller oder von ihm bevollmächtigtes Servicezentrum oder analogisches qualifiziertes Personal durchführen. Man kann sie selbständig nicht reparieren.
- Man muss darauf achten damit die Netzschur keine scharfe Ränge und heiße Oberfläche anrührt.
- Man darf die Netzschur hinter sich her nicht ziehen, diese auf die Gehäuse des Gerätes nicht aufrollen und überdrehen.
- Beim Abschalten des Gerätes vom Netz muss man die Gabelung nehmen nicht die Schnur ziehen.
- Das Gerät soll beständig auf der trockenen flachen Oberfläche stehen. Man darf es auf keine heiße Oberflächen sowie nah von Wärmequellen (zum Beispiel, Elektroherden), Gardinen und unter Anhängendecken stellen. Man darf mit dem Gerät in der Nähe zu Gasballonen nicht arbeiten.
- Niemand lassen Sie das eingeschaltete Gerät ohne Kontrolle.
- Das Gerät ist für die Verwendung von Personen (einschließlich Kinder) mit gesunkenen physischen, sinnlichen oder intellektuellen Fähigkeiten, oder beim Fehlen bei diesen der Erfahrung oder Kenntnissen, oder wenn diese sich unter der Kontrolle nicht befinden oder über die Verwendung des Gerätes von der Person, die für ihre Sicherheit verantwortlich sind, nicht eingewiesen sind, nicht bestimmt.
- Man muss das Gerät weit von Kindern verwenden. Man darf die Kinder zu der Verwendung vom Mixer oder seiner Zubehörteilen nicht zulassen.
- Während der Arbeit kann die Oberfläche des Gerätes heiß werden. Berühren Sie keine heißen Oberflächen. Man darf nicht das Gerät mit feuchten Händen verwenden.
- Zur Vermeidung vom elektrischen Schlag muss man nur Zubehörteile, die sich zum Lieferumfang gehören, verwenden.
- Man darf das Gerät nicht decken.
- Man darf die arbeitend Trockenkammer ohne Kontrolle nicht lassen.
- Man darf die Trockenkammer nur für Zubereitung der Nahrungsmittel verwenden. Keinesfalls kann man hier Kleidung, Papier oder andere Gegenstände trocknen.
- Vom Waschen der Trockenkammer muss man immer die Gabelung der Netzleitungsschnur aus der Steckdose herausnehmen.
- Man muss darauf achten, damit es auf die Gabelung der Netzleitungsschnur kein Wasser gelang.
- Man darf nicht das Gerät ins Wasser eintauchen und unter dem Wasserstrahl waschen.
- Man darf Palette mit Nahrungsmitteln auf den Heizblock nicht stellen, insofern auf diesen das Wasser abläuft.
- Im Fall, wenn das Wasser innere elektrische Elemente oder den Heizblock begießt, muss man von der netzten Einschaltung der Trockenkammer diese sorgfältig trocknen.
- Man darf für Waschen des Heizblockes keine aggressive Reinigungsmitteln in der Form von Milch, Paste, Emulsion und so weiter, die die Oberfläche des Gerätes verletzen und Beschriftungen: graphische Symbole, Strichleilungen, Warnungszeichen und so weiter wegwischen können, verwenden.
- Achtung: man muss das Gerät nur auf die sich nicht erwärmte Oberfläche zur Vermeidung der Verbrennung stelle. Bemühen Sie sich das Gerät auf metallischen Oberflächen nicht stellen.
- WAHREND DER ARBEIT DES GERÄTES MUSS MAN UNBEDINGT UNTER IHM DAS HITZEBESTÄNDIGE MATERIAL ANLEGEN (KERAMIKTAFEL, DICKES SCHNEIDEBRETT UND SO WEITER) ODER DAS GERÄT AUF DIE HITZEBESTÄNDIGE OBERFLÄCHE ZUR VERMEIDUNG DER MÖGLICHEN VERBRENNUNG STELLEN.
- Achtung! Man darf mit dem Gerät mehr als 20 Stunden nacheinander arbeiten. Nach der Beendigung der kontinuierlichen Arbeit des Gerätes im Laufe von 20 Stunden muss man das Gerät ausschalten, Netzschur vom Netz abschalten und wenigstens das Gerät für 2 Stunden für Abkühlung lassen.
- Bewahren Sie diese Betriebsanleitung.
- Im Fall der Verwendung vom Verlängerungskabel muss man sich überzeugen, das die maximal zulässige Länge des Kabels der Leistung des Gerätes entspricht.
- Achtung! Bei der ersten Einschaltung kann die Trockenkammer einen Brandgeruch dünden. Das ist eine normale Erscheinung, die mit dem Abrennen des Betriebsöls verbunden ist.
- Der Hersteller behält sich das Recht vor ohne zusätzlichen Benachrichtigungen vor kleine Veränderungen in die Konstruktion der Maschine vorzunehmen, die auf ihre Sicherheit, Arbeitsfähigkeit und Funktionsfähigkeit nicht kardinal Einfluss haben werden.

Verwendung

VORBEREITUNG ZUR ARBEIT

Man muss das Gerät entpacken.

Von der anfänglichen Einschaltung muss man sorgfältig alle Behälter und abnehmbare Teile mit dem warmen Wasser und der Seife auf gehörige Weise waschen und trockenreiben.

Die Decke muss man von innen heraus waschen und trockenreiben.

ARBEIT

Die Trockenkammer muss man auf beständige waagerechte Oberfläche Stellen.

DEUTSCH

Weiter muss man die frühzeitig vorbereitete Produkte in die abnehmbaren Sektionen anlegen und ihre Menge regeln.

Die Sektionen sollen auf solche Weise eingestellt werden, um die Luft zwischen ihnen frei durchgehen kann. In jede Sektion darf man nicht zu viele Produkte anlegen.

Sie Sektionen muss man auf die Basis stellen. Wenn alle abnehmbaren Sektionen mit Produkten nicht gefüllt sind, muss man in die Trockenkammer nur diese Sektionen stellen, auf deren es Produkte gibt.

Das Gerät muss man mit der Decke decken. Die Decke soll sich auf dem Gerät während der ganzen Zeit der Arbeit des Gerätes befinden.

Man muss das Gerät zum Netz anschließen. Den Button der Einschaltung muss man in die Lage „I“ drehen. Es beginnt der Lichtanzeiger zu leuchten.

Weiter muss man die notwendige Temperatur mit Hilfe vom Regler einstellen. DIE VORGESCHRIBENEN TEMPERATURREGIME:

Kräuter: 35-40°C

Brot: 40-50°C

Gemüse: 50-55°C

Obst: 55-60°C

Plitze: 50-55 °C

Produkte muss man jede Stunde prüfen.

Nach der Beendigung der Arbeit der Trockenkammer muss man diese ausschalten, dazu muss man den Button der der Einschaltung in die Lage „O“ drehen.

Man muss warten, bis Produkte trocken werden. Dann ist diese zu packen.

Weiter muss man die Trockenkammer spannungslos schalten.

ACHTUNG: es ist empfohlen wenigstens 3 abnehmbaren Sektionen während der Arbeit des Gerätes stellen, wenn auch Teil von ihnen leer wird.

Anmerkung: Wenn Sie im Laufe des Tages die Produkte nicht getrocknet haben, können Sie Trocknen am darauffolgenden Tag fortsetzen. In diesem

Fall muss man solche Produkte im Nahrungsbehälter/der Plastiktasche in der Gefrierkammer bewahren.

Transport, Reinigung und Bewahrung

TRANSPORT. Das Gerät kann man mit Hilfe von der beliebigen Art der geschlossenen Transportes mit der Verwendung von Regeln der Befestigung von Frachten, die die Bewahrung des Warenausfalls des Gerätes und/oder Verpackung und ihre weitere Sicherheit der Verwendung transportieren. Man DARF das Gerät der stoßförmigen Belastung bei der Lade- und Entladearbeiten NICHT unterwerfen.

REINIGUNG. ACHTUNG! Man darf nie Teile des Gerätes in der Geschirrabwaschmaschine waschen. Man soll keine Chemikalien und abrasive Stoffe verwenden.

•Man muss die Trockenkammer spannungslos schalten und warten, bis diese kalt wird.

•Weiter muss man sorgfältig alle Behälter und abnehmbare Teile mit dem warmen Wasser und der Seife auf gehörige Weise waschen und trockenreiben.

•Die Basis muss man mit dem feuchten Tuch sorgfältig reinigen.

•**ACHTUNG!!!** Die Basis mit dem Motor darf man mit dem fließenden Wasser nicht waschen und eintauchen!!!

•Die Verwendung von abrasiven Reinigungsmitteln, organischen Lösungsmitteln und aggressiven Flüssigkeiten ist unzulässig.

•Von der Bewahrung muss man sich überzeugen, dass das Gerät von Netz abgeschaltet und vollständig kalt ist.

BEWAHREN. Das Gerät muss man im geschlossenen Raum, unter Bedingungen, die die Bewahrung des Warenausfalls des Gerätes und seiner weiteren sicheren Verwendung garantieren, bewahren. Man muss sich überzeugen, dass das Gerät und alle Zubehöerteile vollständig getrocknet sind, kurz vor es auf die Bewahrung bereiten. Man muss das Bügeleisen in senkrechter Lage bewahren.

Regel der Entsorgung des Gerätes

Das Gerät und die Verpackungsmaterialien sollen mit dem niedrigsten Schaden für Umwelt in Übereinstimmung mit den Regeln der Abfallverwertung in Ihrem Region entsorgt werden.

Bedingungen der Garantieleistungen

Beim Kaufen des Gerätes muss man seine Prüfung in Ihrer Gegenwart und Ausfüllung d er Garantiebeschrü (Stempel der Handelsorganisation, Datum des Verkaufs und Unterschrift des Verkäufers) anfordern. Ohne Vorlage der Garantiebeschrü oder im Fall ihrer falschen Auffüllung werden keine Qualitätsbeanstandungen angenommen werden und Garantiereparatur nicht durchgeführt. Die Garantiebeschrü muss man bei jedem Anruf an das Servicezentrum im Laufe der ganzen Garantiefrist vorlegen. Das Gerät nimmt man auf den Nachverkaufservice nur im vollen Lieferumfang an. Die Garantiefrist beginnt vom Zeitpunkt des Verkaufs vom Gerät dem Käufer. Wir bitten Sie alle Dokumente, die das Datum vom Kaufen des Gerätes (Kassenzettel oder Warenzettel) bewahren. Die Bedingung der kostenlosen Garantieleistung Ihres Gerätes ist seine ordnungsgemäße Verwendung, die hinter Rahmen der persönlichen Haushaltsbedarfe nicht kommt. In Übereinstimmung mit den Anforderungen der Bedienungsanleitung, das Fehlen von mechanischen Verletzungen und Folgen der nachlässigen Behandlung mit dem Gerät. Die Garantie verbreitet sich auf alle Fertigungs- und Konstruktionsfehler, die im Laufe der Garantiefrist festgestellt werden. In diese Periode liegen alle Fehlerteile dem kostenlosen Austauschen im Servicezentrum unter.

Garantie verbreitet sich nicht auf

- 1.Fehler, die von Umständen höherer Gewalt hervorgerufen sind.
- 2.Verletzungen des Gerätes, die vor der Verwendung des Gerätes in Zielen, die sich hinter Rahmen der persönlichen Haushaltsbedarfe kommen (das heißt, betriebliche oder kommerzielle Verwendung) kommen, hervorgerufen sind.
- 3.Verbrauchsmaterialie und Zubehör.
- 4.Fehler, die von der Überlastung, nicht ordnungsgemäßen Verwendung, Eindringung von Flüssigkeiten, Staub, Insekten, fremden Gegenständen innerhalb des Gerätes hervorgerufen sind. Die Geräte, die nicht in bevollmächtigten Servicezentren oder Garantiewerkstätten repariert waren.
- 5.Fehler, die Folge der Vornahme in die Konstruktion des Gerätes der Änderungen vom Benutzer selbst oder unsachgemäßen Austausch der Zubehöerteile hervorgerufen sind.
- 6.Verletzung der Anforderungen der Betriebsanleitung.
- 7.Falsche Einstellung der Versorgungsnetzspannung (wenn das notwendig ist).
- 8.Vornahme von technischen Veränderungen.
- 9.Mechanische Verletzungen, darunter in Folge der nachlässigen Behandlung, falschen Beförderung und Bewahrung, Fallen des Gerätes.
- 10.Verletzungen durch Verschulden von Tieren (darunter von Nagetieren und Insekten).

Hersteller: Sites Elektrik Kampanie Limited, China

Information über Herstellungsdatum ist auf der Einzelverpackung angegeben.

In Fragen der Garantieleistungen sowie bei der Feststellung von Fehlern wenden Sie sich an das nächste Servicezentrum.





Citiți cu atenție manualul înainte de utilizare.

Păstrați manualul de utilizare, este posibil să aveți nevoie de acesta în viitor.

Dispozitivul este destinat utilizării în scopuri casnice și în scopuri similare, în special:

- în zonele de bucătărie pentru personalul din magazine, birouri și alte condiții de muncă; - în casele de fermă;
- clienți în hoteluri, moteluri și alte infrastructuri rezidențiale;
- în condiții de cazare în regim cazare și mic dejun.

Important! Aparatul, achiziționat în sezonul rece, cu scopul de a evita defecțiunile, înainte de conectare în rețeaua electrică trebuie să fie ținut cel puțin patru ore la temperatura camerei.

Caracteristici tehnice

Tensiune nominală: 220-240 V

Frecvența nominală a curentului: 50 Hz

Consum nominal de putere: 190-240 W

Perioada de garanție în Uniunii Europene și în Moldova – douăzeci și patru luni

Măsurile de precauție în timpul utilizării

• Citiți cu atenție acest manual înainte de a utiliza aparatul pentru a evita deteriorarea acestuia în timpul utilizării. Manipularea incorectă poate duce la deteriorarea aparatului, provoca daune materiale sau afecta sănătatea utilizatorului.

• Înainte de a începe lucrul, asigurați-vă că în interiorul aparatului nu există materiale de ambalare și alte obiecte străine, ceea ce poate duce la deteriorarea aparatului sau la incendiu.

• Înainte prima pornire, verificați dacă specificațiile produsului corespund parametrilor sursei de alimentare.

• La utilizarea unui cablu prelungitor, asigurați-vă că puterea maximă admisă a cablului corespunde puterii aparatului.

• Acest aparat nu este destinat utilizării de către persoane (inclusiv copii) cu capacități fizice, senzoriale sau mentale reduse sau de către persoane fără experiență și cunoștințe, cu excepția cazului în care sunt supravegheate sau instruite să folosească aparatul de către persoana responsabilă pentru siguranța acestora.

• Folosiți aparatul departe de copii. Copiii trebuie să fie supravegheați pentru a preveni jocul cu aparatul.

• Fiți foarte atenți când copiii se află în apropierea aparatului.

• Folosiți și depozitați aparatul departe de copii.

• Nu utilizați aparatul dacă cablul sau ștecherul sunt deteriorate sau dacă aparatul este deteriorat. Adresați-vă la un centru de service. Aparatul trebuie reparat numai de un centru de service autorizat. Nu reparați aparatul independent.

• Dacă nu utilizați aparatul, deconectați-l de la rețea. Deconectând dispozitivul, nu trageți de cablul de alimentare, trageți ușor ștecherul din priză.

• Pentru a reduce riscul de electrocutare, nu scufundați aparatul în apă sau alte lichide. Dacă se întâmplă acest lucru, NU ATINGEȚI aparatul, deconectați-l imediat de la sursa de alimentare.

• Nu utilizați aparatul cu mâinile ude.

• Deconectați aparatul de la rețea după utilizare și înainte de curățare. Înainte de a muta aparatul, de a efectua curățarea sau alte operații de întreținere, lăsați aparatul să se răcească.

• Nu utilizați aparatul în alte scopuri decât cele specificate în manualul de utilizare.

• Acest aparat este destinat exclusiv pentru uz casnic. Nu-l utilizați în scopuri comerciale sau de altă natură

• Nu folosiți aparatul în alte scopuri decât cele specificate în instrucțiuni.

• Este proiectat pentru funcționarea numai în poziție verticală pe o suprafață uscată, solidă și rezistentă la căldură. Nu plasați

aparatul pe suprafețe fierbinți, precum și în apropierea surselor de căldură (de exemplu, aragazuri electrice), perdelelor și rafturilor suspendate.

• Pentru a reduce riscul de electrocutare, nu scufundați aparatul în apă sau alte lichide. Dacă se întâmplă acest lucru, NU ATINGEȚI aparatul, deconectați-l imediat de la sursa de alimentare.

• Nu conectați aparatul la o priză de curent concomitent cu alte aparate electrice.

• Deconectați întotdeauna aparatul de la priza electrică atunci când nu îl utilizați.

• Nu conectați uscătorul în o priză concomitent cu alte aparate electrice.

• Nu scoateți aparatul din priză în timpul funcționării!

• Folosiți numai în scopuri casnice. Dispozitivul nu este conceput pentru uz industrial. Nu utilizați aparatul în scopuri care nu sunt specificate în instrucțiuni.

• Nu acoperiți aparatul.

• Nu lăsați uscătorul să funcționeze nesupravegheat.

• Utilizați uscătorul numai pentru prepararea produselor alimentare. Nu uscați haine, hârtie sau alte obiecte.

• Înainte de a curăța uscătorul, scoateți întotdeauna cablul de alimentare din priză.

• Asigurați-vă că apa să nu pătrundă pe ștecherul cablului de alimentare.

• Nu scufundați aparatul în apă și nu îl spălați sub jet de apă.

• Nu puneți paleții de produse pe unitatea de încălzire, până când nu se va scurge toată apa.

• În cazul în care apa pătrunde în elementele electrice din interiorul unității de încălzire, înainte de următoarea pornire a uscătorului, este necesar de al usca bine.

• Nu se recomandă utilizarea pentru spălarea a blocului de încălzire a detergenților agresivi, cum ar fi creme, paste, emulsii și altele asemenea, care pot

deteriora suprafața curățată și șterge simbolurile grafice, diviziunile, semne de avertizare etc.

• ATENȚIE! Plasați aparatul numai pe o suprafață care nu se încălzește pentru a evita incendii. Străduiți-vă să nu amplasați aparatul pe suprafețe metalice.

• ÎN TIMPUL FUNCȚIONĂRII APARATULUI, PLASAȚI ÎNTOATEAUNA SUB ACESTA UN MATERIAL REZISTENT LA CĂLDURĂ (PLĂCI CERAMICE, PLĂCI DE TĂIERE GROASE ETC.) SAU PUNEȚI-L PE O SUPRAFAȚĂ REZISTENTĂ LA CĂLDURĂ PENTRU A EVITA POSIBILELE INCENDII.

• ATENȚIE! Nu utilizați aparatul mai mult de 20 de ore. La sfârșitul funcționării continue a aparatului timp de 20 de ore, opriți aparatul, deconectați cablul de la rețea și lăsați aparatul să se răcească timp de cel puțin 2 ore.

• La utilizarea unui cablu prelungitor, asigurați-vă că puterea maximă admisă a cablului corespunde puterii aparatului.

• ATENȚIE! În timpul primei porniri, uscătorul poate produce un miros neplăcut de scrum. Acest lucru este normal și se datorează arderii uleiului de la fabrică!

Utilizarea

PREGĂTIREA PENTRU FUNCȚIONARE

Despachetați produsul.

Înainte de prima pornire, spălați cu atenție toate recipientele și piesele detașabile cu apă caldă și săpun, clătiți bine și uscați bine.

Stergeți capacul din interior cu o cârpă umedă și uscați-l.

OPERARE

Plasați uscătorul pe o suprafață orizontală stabilă.

Împănați produsele pregătite în secțiunile detașabile, ajustând cantitatea acestora.

Secțiunile trebuie instalate astfel încât să permită aerului să circule liber între ele. Nu puneți prea multe produse în fiecare secțiune.

Instalați secțiunile detașabile pe bază. Dacă toate secțiunile detașabile nu sunt umplute cu produse, se recomandă de plasat în uscător numai

ROMÂNĂ

acele secțiuni pe care se află produsele.

Acoperiți aparatul cu capac. Capacul trebuie să se afle pe aparat pe durata funcționării acestuia.

Conectați aparatul la rețea. Rotiți butonul de alimentare în poziția "I". Se va aprinde indicatorul luminos.

Setați temperatura dorită cu ajutorul butonului.

CONDITIILE DE TEMPERATURĂ RECOMANDATE:

Ierburi: 35-40 °C, Păine: 40-50 °C, Legume: 50-55 °C, Fructe: 55-60 °C, Ciuperci: 50-55 °C

Verificați-vă produsele în fiecare oră.

Când uscarea s-a terminat, opriți uscătorul prin comutarea butonului de alimentare în poziția "O".

Așteptați până când produsele se răcesc, apoi împachetați-le.

Deconectați aparatul de la priză.

ATENȚIE: se recomandă instalarea a cel puțin 3 secțiuni detașabile în timpul funcționării, chiar dacă unele dintre ele rămân goale.

Note: Dacă nu aveți timp să uscați produsele alimentare într-o zi, puteți continua uscarea a doua zi. În acest caz, produsele neuscate trebuie depozitate într-un recipient de alimentare / pungă de plastic în congelator.

Transport, curățare și depozitare

TRANSPORT. Aparatul poate fi transportat cu orice tip de transport acoperit, cu respectarea regulilor de fixare a mărfii care asigură păstrarea produsului și / sau a ambalajului și funcționarea sigură a acestuia în continuare. NU expuneți dispozitivul la sarcini de șoc în timpul operațiilor de manipulare.

CURĂȚARE. ATENȚIE! Nu spălați niciodată componentele aparatului în mașina de spălat vase. Nu utilizați substanțe chimice sau substanțe abrazive.

- Opriti uscătorul de la rețea și lăsați-l să se răcească complet.
- Spălați secțiunile detașabile cu apă caldă și săpun, clătiți-le bine și uscați-le.
- Stergeți ușor baza cu o cârpă umedă.
- **ATENȚIE!** Baza cu motorul nu poate fi spălată cu apă curgătoare și nu poate fi scufundată în apă!!!
- Nu utilizați agenți de curățare abrazivi, solvenți organici sau lichide agresive.
- Înainte de depozitare, asigurați-vă că aparatul este deconectat de la priză și este complet răcit.

DEPOZITARE. Aparatul trebuie să fie stocat în încăpere închisă, în condiții care presupun păstrarea produsului și funcționarea sigură a acestuia în continuare. Asigurați-vă că aparatul și toate accesoriile acestuia sunt uscate complet, înainte de a le depozita.

Eliminarea aparatului

Aparatul și materialele de ambalare trebuie eliminate cu cel mai mic pericol pentru mediu și în conformitate cu reglementările privind eliminarea deșeurilor din zona dumneavoastră.

Condiții de garanție

Când cumpărați aparatul, cereți în prezența dumneavoastră să fie verificat și să fie completat cardul de garanție (ștampila organizației comerciale, data vânzării și semnătura vânzătorului).

Fără furnizarea cardului de garanție sau atunci când nu este completat corect, reclamațiile de calitate nu sunt acceptate și nu se efectuează nici o reparație în garanție. Cardul de garanție trebuie prezentat la orice adresare la centrul de service pe întreaga perioadă de garanție. Produsul este acceptat pentru service numai complet. Perioada de garanție se calculează din momentul vânzării către cumpărător. De asemenea, vă cerem să păstrați documentele care confirmă data achiziționării produsului (bonul de casă).

Condiția de service gratuit în garanție a produsului este funcționarea sa corectă, în limitele uzului casnic, în conformitate cu cerințele din instrucțiunile de utilizare a produsului, lipsa deteriorării mecanice și efectele manipulării neglijente.

Produsul este acceptat pentru serviciul în garanție curat (șters și curățat, acolo unde este posibil).

Garanția acoperă toate defectele de fabricație și de proiectare (altele decât cele enumerate în „Garanția nu acoperă”), identificate în timpul perioadei de garanție. În această perioadă, piesele defecte, cu excepția consumabilelor, urmează să fie înlocuite gratuit în centrul de service în garanție.

Garanția nu acoperă

1. Defectele cauzate de forța majoră.
2. Deteriorarea produsului cauzată de utilizarea produsului în scopuri care depășesc uzul casnic (de exemplu, în scopuri industriale sau comerciale).
3. Consumabile și accesorii.
4. Defectele cauzate de supraîncălzire, funcționare necorespunzătoare, penetrarea lichidelor, prafului de insecte, pătrunderea de obiecte străine în produs.
5. Deteriorările care au fost reparate în afara centrelor de service autorizate sau atelierelor de garanție.
6. Deteriorările cauzate prin modificarea designului produsului de către utilizator sau înlocuirea necalificată a componentelor sale.
7. Încălcarea instrucțiunilor de utilizare.
8. Instalarea incorectă a tensiunii de rețea (dacă este necesar).
9. Introducerea modificărilor tehnice.
10. Daune mecanice, inclusiv în rezultatul manipulării neglijente, transportului și depozitării necorespunzătoare, căderii produsului.
11. Daune cauzate de animale (inclusiv de rozătoare și insecte).

Producător: Sites Electric Company Limited, China

Pentru informații privind data fabricării, consultați ambalajul. Pentru service în garanție, contactați cel mai apropiat centru de service.

