

REDVERG

ИНСТРУКЦИЯ ПО ЭКСПЛУАТАЦИИ



**ОТБОЙНЫЕ МОЛОТОКИ REDVERG
RD-DH1700
RD-DH1900**

ВНИМАНИЕ! Внимательно прочитайте инструкцию и общие правила техники безопасности, прежде чем использовать инструмент.

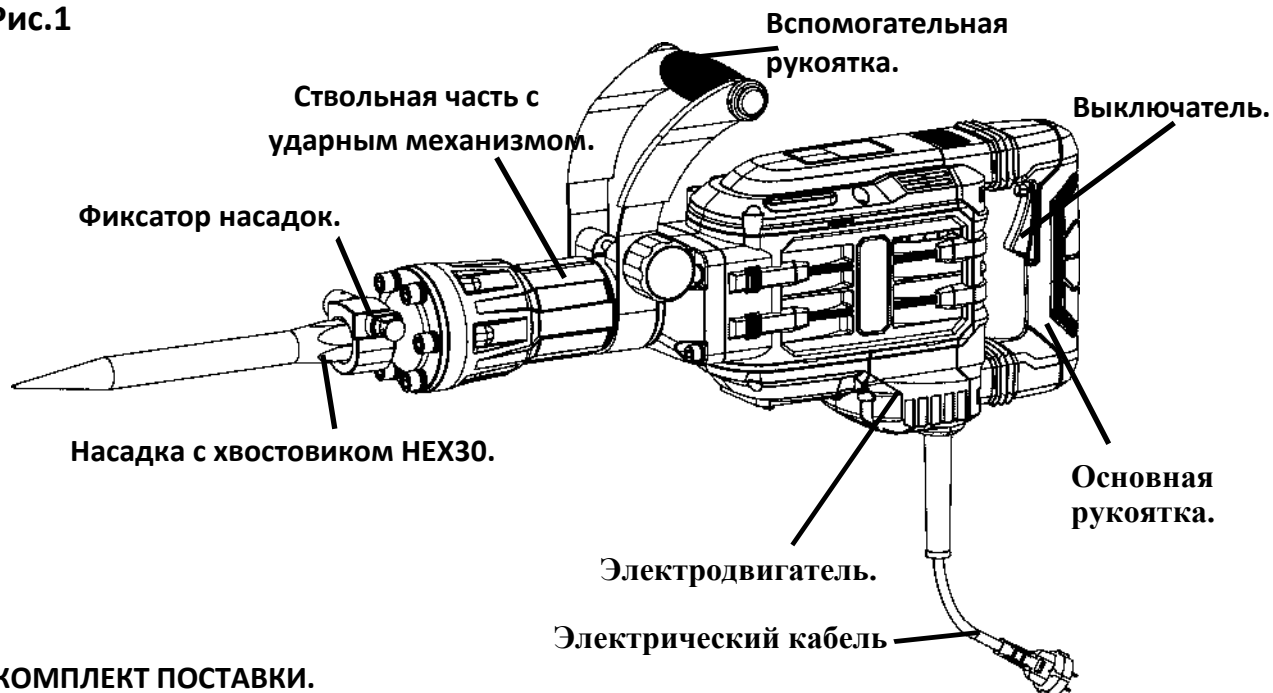
Сохраните данную инструкцию для обращения к ней в будущем.

1. НАЗНАЧЕНИЕ ИНСТРУМЕНТА.

Данный инструмент предназначен для пробивания и разрушения камня, асфальта, бетона и подобных материалов. Например, для разрушения стен и колонн, вскрытия бетонной стяжки, проделывания проёмов, прокладки труб, кабелей, канализационных труб и выполнения других строительных работ.

2. ОБЩИЙ ВИД ИНСТРУМЕНТА.

Рис.1



КОМПЛЕКТ ПОСТАВКИ.

Отбойный молоток- 1 шт;
Вспомогательная рукоятка- 1 шт;

Пика HEX 30x410мм- 1 шт;

Зубило HEX 30x410 мм- 1 шт;



Для RD-DH1700



Для RD-DH1900



Пластиковый кейс на колёсах- 1 шт;

Маслёнка - 1шт. (для RD-DH1700); Смазка (60гр)- 1шт(для RD-DH1900); Ключ шестигранный- 2шт.; Ключ накидной- 1шт.; Угольная щётка- 2 шт.;

Инструкция по эксплуатации- 1 шт.

ВНИМАНИЕ! Схемы и рисунки в данной инструкции носят информативный характер и могут отличаться от конструкции вашей модели. Производитель оставляет за собой право изменять конструкцию и технические параметры изделия без предупреждения.

3. ТЕХНИЧЕСКИЕ ХАРАКТЕРИСТИКИ.

Характеристики	RD-DH1700	RD-DH1900
Параметры сети.	220 В/50 Гц	220 В/50 Гц
Потребляемая мощность.	1700 Вт	1900 Вт
Патрон.	HEX 30	HEX 30
Число ударов.	1900 уд/мин	2000 уд/мин
Энергия удара.	60 Дж	75 Дж
Класс защиты от поражения электрическим током.	II	II
Уровень звукового давления: L _{ра}	84,02 дБ(А)	92 дБ(А)
Уровень звукового давления: L _{wa}	104,02 дБ(А)	105 дБ(А)
Уровень вибрации	17,787 м/с ²	17,787 м/с ²
Длина электрического кабеля VDE (2x1,5 мм)	3,2 м	3,2 м

4. ИНСТРУКЦИИ ПО ТЕХНИКЕ БЕЗОПАСНОСТИ.

4.1. РЕКОМЕНДАЦИИ.

- Используйте средства индивидуальной защиты (очки, обувь, респираторы, перчатки и т.д.), не надевайте украшения, соберите длинные волосы и надевайте обтягивающую одежду.
- Отключайте инструмент из розетки, когда он не используется, при замене принадлежностей или проведении технического обслуживания.
- Выполняйте работы на чистом и ничем не загроможденном участке. Рабочая зона должна быть хорошо освещена.
- Храните инструмент в сухом месте, на безопасном расстоянии от источников тепла или опасных паров (идеальная температура: от 10 до 15°C). Не работайте с инструментом около взрывоопасных или легко воспламеняемых материалов.
- Инструмент должен быть в исправном состоянии и использоваться по назначению. Данный инструмент следует использовать в соответствии с его назначением и не следует перегружать. Всегда используйте инструмент со вспомогательной рукояткой, за которую следует крепко держаться обеими руками.
- Перед каждым использованием проверяйте степень затяжки винтов, правильность установки фиксатора насадок.
- Не используйте инструмент на участках, где есть провода под напряжением или водопроводные трубы, во избежание поражения электрическим током или взрыва. Перед началом работ определите положение всех деталей под напряжением и металлических предметов (например, провода под напряжением можно определить при помощи металлоискателя).
- Не пытайтесь вскрыть или разобрать инструмент самостоятельно. Только компетентные специальный сервисный центр может вскрывать инструмент, используя оригинальные детали и чертежи производителя.
- Используйте вспомогательные рукоятки, входящие в комплект инструмента.

4.2. ОБЩИЕ ПРАВИЛА ТЕХНИКИ БЕЗОПАСНОСТИ.

ПРЕДУПРЕЖДЕНИЕ! Ознакомьтесь с инструкцией. Несоблюдение изложенных ниже инструкций может привести к поражению электрическим током, возгоранию и/или серьезным травмам. Термин «электроинструмент» во всех предупреждающих надписях ниже обозначает инструмент, работающий от сети.

4.2.1. РАБОЧАЯ ЗОНА.

- Рабочая зона должна быть чистой и хорошо освещенной. Загромождение и плохое освещение может привести к несчастным случаям.
- Не работайте с инструментом во взрывоопасной среде, где присутствуют легко воспламеняемые жидкости, газы или пыль. Электроинструмент создает искры, из-за которых пыль или пары могут воспламениться.

4.2.2. ЭЛЕКТРОБЕЗОПАСНОСТЬ.

- Штепсель электроинструмента должен подходить к розетке. Запрещается каким-либо образом менять штепсель. Не используйте переходники с заземлением электроинструментом. Соблюдение данных условий снижает риск поражения электрическим током.
- Не дотрагивайтесь до заземленных поверхностей, таких как трубы, радиаторы, батареи и рефрижераторы. Повышенный риск поражения электрическим током.
- Защитите электроинструмент от дождя и влажных условий. Попадание воды внутрь инструмента повышает риск поражения электрическим током.
- Не используйте сетевой шнур для каких-либо целей, для которых он не предназначен. Не используйте шнур для переноски инструмента, для подвешивания инструмента и не тяните за него, чтобы отключить инструмент из розетки. Защитите шнур от воздействия тепла, масла, острых краев и подвижных деталей. Поврежденный или запутанный шнур питания повышает риск поражения электрическим током.
- При работе с электроинструментом вне помещения, используйте удлинитель, подходящий для уличных условий. Такие удлинители предназначены для использования вне помещений и снижают риск поражения электрическим током.

4.2.3. ЛИЧНАЯ БЕЗОПАСНОСТЬ.

- Будьте бдительны, следите за своими действиями и выполняйте все действия с максимальной осторожностью. Не используйте инструмент, если вы устали или находитесь под воздействием лекарств, алкоголя или медикаментов. Даже одна секунда работы с инструментом без должного внимания может привести к серьезным травмам.
- Используйте средства индивидуальной защиты. Всегда пользуйтесь средствами защиты глаз. В соответствующих рабочих условиях следует использовать пылезащитную маску, нескользящую защитную обувь, каску или средства защиты органов слуха, чтобы снизить риск получения травм.
- Не допускайте случайного включения инструмента. Перед включением инструмента в розетку, взятием инструмента в руки и его переноской, убедитесь, что выключатель находится в положении "OFF" (ВЫКЛ). Не держите палец на выключателе при переноске инструмента или его подключении к розетке во избежание несчастных случаев.
- Уберите все регулировочные инструменты и гаечные ключи перед включением. Гаечный ключ или инструмент, оставленный на вращающейся части инструмента, может привести к серьезным травмам.

- Всегда выбирайте удобное для работы положение. Необходимо всегда твердо стоять на ногах и сохранять равновесие. Устойчивое положение и равновесие необходимо для контроля над инструментом в неожиданных ситуациях.
- Используйте подходящую одежду. Не надевайте свободную одежду и украшения. Длинные волосы должны быть убраны. Уберите волосы, одежду и перчатки подальше от подвижных частей инструмента. Свободная одежда, украшения или длинные волосы могут зацепиться за подвижные части.
- В случае подключения устройства для удаления и сбора пыли проверьте, правильно ли оно подключено и используется. Использование таких устройств снижает риски, создаваемые пылью.

4.2.4. БЕЗОПАСНОЕ ОБРАЩЕНИЕ И ИСПОЛЬЗОВАНИЕ ЭЛЕКТРОИНСТРУМЕНТА.

- Не перегружайте инструмент. Используйте инструмент в соответствии с его назначением. Правильно выбранный инструмент сделает работу более эффективно и безопасно с предусмотренной для него расчетной скоростью.
- Не используйте инструмент, если выключатель не включается или не выключается. Любой инструмент, который нельзя контролировать выключателем, является опасным и подлежит ремонту.
- Перед регулировкой, заменой принадлежностей или подготовкой к хранению отключите инструмент из розетки. Такие профилактические меры сокращают риск случайного включения инструмента.
- Храните инструмент в недоступном для детей месте. Не позволяйте работать с инструментом лицам, которые не знают, как им пользоваться или не ознакомлены с инструкцией по эксплуатации. Электроинструмент представляет собой опасность в руках необученных пользователей.
- Обеспечьте надлежащий уход за инструментом. Следите за тем, чтобы подвижные части работали надлежащим образом и свободно двигались. Проверяйте все части на наличие повреждений, которые могут негативно повлиять на работу инструмента. Поврежденные части должны быть отремонтированы перед использованием инструмента. Большинство несчастных случаев происходит из-за ненадлежащего обслуживания электроинструмента.
- Принадлежности должны быть заточенными и чистыми. Острые режущие кромки, как правило, не зацепляются, и таким инструментом проще управлять.
- Используйте электроинструмент, принадлежности, вставные детали и т.д. в соответствии с данными инструкциями и рекомендациями, а также требованиями, предусмотренными для данного типа инструмента. При этом учитывайте рабочие условия и работы, которые необходимо выполнить. Использование инструмента в целях, для которых он не предусмотрен, может привести к возникновению опасных ситуаций.

4.2.5. ОБСЛУЖИВАНИЕ.

- Ремонт инструмента должны производить специалисты сервис центра или квалифицированный персонал с использованием оригинальных запасных частей, поставляемых производителем. Это необходимо для обеспечения безопасности инструмента при работе.

ПРЕДУПРЕЖДЕНИЕ! Использование деталей или принадлежностей, которые не рекомендованы в данной инструкции, создает риск получения травм. Ремонт инструмента должен осуществлять квалифицированный специалист. Данный электроинструмент отвечает действующим требованиям к безопасности. Квалифицированный специалист должен осуществлять ремонт инструмента с

использованием оригинальных запасных частей, в противном случае значительно повышаются риски для пользователя.

5. ЭКСПЛУАТАЦИЯ ИЗДЕЛИЯ.

5.1. ПЕРЕД ЭКСПЛУАТАЦИЕЙ.

Прочитайте полностью раздел о ПРАВИЛАХ ТЕХНИКИ БЕЗОПАСНОСТИ в данной инструкции, включая текст под подзаголовками, перед использованием данного изделия.

- **Источник питания.**

Убедитесь, что используемый источник питания соответствует требованиям, указанным на паспортной табличке отбойного молотка.

- **Выключатель.**

Убедитесь, что выключатель (1) Рис.2 установлен в положение **ВЫКЛ. (OFF) или (I)**.

Если выключатель будет находиться в положении **ВКЛ. (ON) или (0)** при включении вилки в розетку отбойный молоток сразу же начнет работать, что может привести к серьезным травмам!

- **Удлинитель.**

Если рабочая зона удалена от источника питания, используйте удлинитель с достаточной толщиной и номинальной пропускной способностью. Удлинитель должен быть настолько коротким, насколько это возможно.

5.2. ИСПОЛЬЗОВАНИЕ ВЫКЛЮЧАТЕЛЯ.

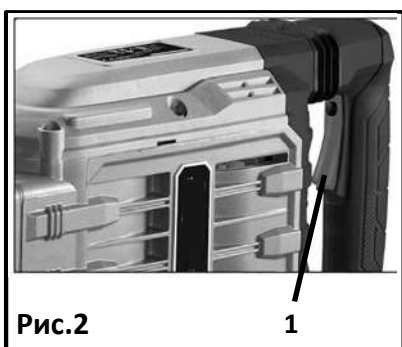


Рис.2

1

Проверьте напряжение! Напряжение источника питания должно соответствовать напряжению, указанному на паспортной табличке электроинструмента. **ВКЛЮЧЕНИЕ:** Чтобы включить электроинструмент, переместите выключатель (1) в направлении, обозначенном символом "I" Рис.2. **ВЫКЛЮЧЕНИЕ:** Чтобы выключить электроинструмент, переместите выключатель в направлении, обозначенном символом "0".

В случае пониженной температуры электроинструмент набирает полную ударную силу по истечении определенного количества времени.

5.3. УСТАНОВКА ПРИНАДЛЕЖНОСТЕЙ.



Рис.3

ПРЕДУПРЕЖДЕНИЕ! Перед установкой отключите инструмент от сети питания! Перед использованием очистите хвостовик насадки и слегка специальной смазкой.

- Вытяните фиксатор (2), поверните его на **180°** по часовой или против часовой стрелки, вставьте хвостовик принадлежности (1) в отверстие в передней крышке.
- Поверните фиксатор назад в исходное положение Рис.3.

ПРИМЕЧАНИЕ! Чтобы извлечь принадлежность, например, пику, резец и т.д., выполните вышеописанную процедуру в обратном порядке.

5.4. Эксплуатация.



Рис.4

Во время работы всегда крепко держите инструмент обеими руками за рукоятки Рис.4. Иногда необходимо приложить усилие к острию насадки, чтобы ударная система могла сработать, в противном случае вступает в действие устройство защиты. Выполняйте умеренную рабочую нагрузку; применение слишком большой силы снижает безопасность и эффективность.

6. ТЕХНИЧЕСКОЕ ОБСЛУЖИВАНИЕ.

Каждый день проверяйте степень затяжки винтов и гаек. Ремонт внутренних компонентов инструмента должен осуществлять специалист. Очистку пластмассовых деталей следует производить, используя мягкую влажную ткань и мыльный раствор. Никогда не погружайте инструмент в жидкость и не используйте моющие средства, спирт и т.д. По вопросам внутренней очистки обращайтесь в Сервисный центр. **ПРЕДУПРЕЖДЕНИЕ!** Всегда отключайте инструмент от источника питания перед проведением технического обслуживания и очистки. Никогда не используйте воду или другие жидкости для очистки электрических частей инструмента.

6.1. СМАЗКА И ЗАПРАВКА.

Механические части отбойного молотка быстро изнашиваются и теряют ударную энергию при отсутствии достаточного количества смазки. Рекомендуется выполнять смазку и заправку инструмента: Моторным маслом используя маслёнку для модели **RD-DH1700** через каждые 50 часов непрерывной работы и пластичной смазкой **Mobilith SHC 007** (или аналогичные ей смазки) для модели **RD-DH1900** через каждые **6 месяцев** эксплуатации.

ПРИМЕЧАНИЕ! Все операции описанные ниже должен выполнять авторизованный сервисный центр.

Однако, если обстоятельства требуют, чтобы вы смазали его самостоятельно, действуйте следующим образом:

- Сначала выключите и отсоедините инструмент от сети.

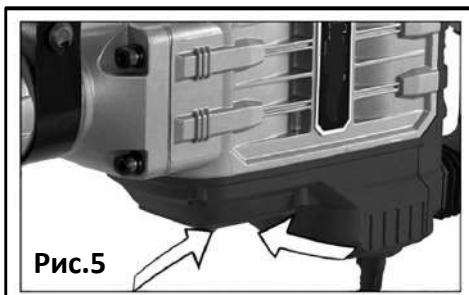


Рис.5

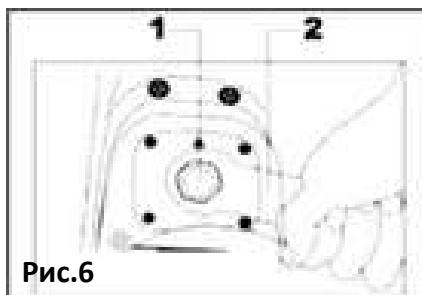
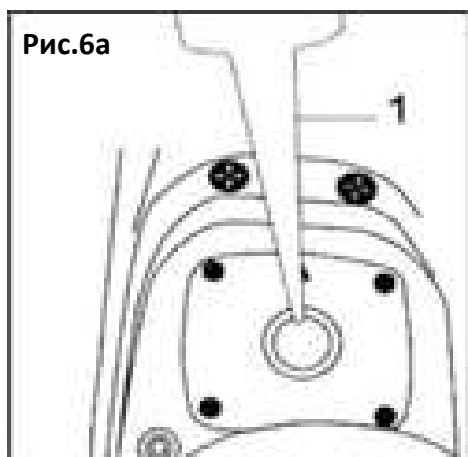


Рис.6



Снимите крышку (1) в нижней части Рис.5 и Рис.6 с помощью гаечного ключа (2), затем залейте моторное масло (80 г) используя маслёнку для модели **RD-DH1700** или заложите свежую смазку (60 г) для модели **RD-DH1900** Рис.6а. Заполнение большим количеством смазки, чем указано, может привести к неправильной работе или выходу инструмента из строя. Заполняйте только указанное количество смазки.

6.3. ТЕХНИЧЕСКОЕ ОБСЛУЖИВАНИЕ И ОСМОТР.

Отключите инструмент от сети питания перед проведением технического обслуживания.

6.2.1. Осмотр отбойного молотка.

Использование тупых принадлежностей, например, пики, резца и т.д., может привести к неисправности двигателя и потере производительности. Заменяйте изношенные принадлежности на новые.

6.2.2. Осмотр крепежных винтов.

Регулярно проверяйте, надежно ли затянуты все крепежные винты. Ослабленный винт следует немедленно затянуть во избежание угрозы безопасности.

6.2.3. Осмотр фиксатора принадлежностей.

В результате частого использования фиксатор может расшатываться. Убедитесь, что хвостовик принадлежности надежно закреплен. При обнаружении следов износа или повреждений обратитесь в авторизованный центр для технического обслуживания.

6.2.4. Техническое обслуживание двигателя.

Двигатель является сердцем инструмента. Избегайте повреждений обмотки и попадания воды или масла в двигатель.

6.2.5. Замена угольных щеток.

В случае износа угольных щеток электроинструмент отключается и загорается красный светодиодный индикатор. В этом случае инструмент необходимо отправить в сервисный центр для послепродажного обслуживания.

Чтобы заменить угольные щетки самостоятельно, выполните следующие действия:

Отверните шесть нажимных винтов и снимите крышку вентилятора.

Снимите цилиндрическую пружину и угольные щетки.

После замены угольных щеток установите цилиндрическую пружину и крышку вентилятора. Надежно затяните шесть нажимных винтов.

ПРИМЕЧАНИЕ: после замены угольных щеток, убедитесь, что все винты затянуты надлежащим образом!

6.2.6. Очистка.

Регулярно производите очистку инструмента, используя мягкую влажную ткань, предпочтительно после каждого использования. Не допускается использование растворителей, таких как бензин, разбавитель, спирт и т.д. Рекомендуется использовать воду или мыло! Всегда содержите электроинструмент в чистоте. Следите за тем, чтобы вентиляционные отверстия всегда были чистыми.

7. РЕКОМЕНДАЦИИ ПО ХРАНЕНИЮ.

- Перед отправкой инструмента на длительное хранение тщательно очистите его от пыли грязи, убедитесь, что влага не попадает на инструмент, а помещение для хранения инструмента является сухим.
- Храните инструмент в недоступном для детей, сухом месте
- Избегайте помещений со слишком высокой или низкой температурой. Температура хранения инструмента должна быть от +5°C до +40°C.
- Оберегайте инструмент от прямых солнечных лучей. Лучше хранить инструмент в темноте или слабоосвещенном помещении.
- Не храните инструмент в полиэтиленовом пакете, это может способствовать повышению влажности, что нежелательно для электрического инструмента.

8. СРОК СЛУЖБЫ И УТИЛИЗАЦИЯ ИЗДЕЛИЯ.

Срок службы изделия 2 года. Указанный срок службы действителен при соблюдении потребителем требований данного руководства по эксплуатации.

При полной выработке ресурса изделия необходимо его утилизировать с соблюдением всех норм и правил. Для этого необходимо обратиться в специализированное предприятие, которое соблюдает все законодательные требования и занимается профессиональной утилизацией электрооборудования.



Продукция Соответствует требованиям:

ТР ТС 004/2011 «О безопасности низковольтного оборудования»;

ТР ТС 010/2011 «О безопасности машин и оборудования»;

ТР ТС 020/2011 «Электромагнитная совместимость технических средств»;

ТР ЕАЭС 037/2016 "Об ограничении применения опасных веществ в изделиях электротехники и радиоэлектроники".

Импортер и уполномоченный представитель изготовителя:

ООО "ТМК ОптимаТорг" 603002, Россия, г. Нижний Новгород, ул. Марата, д.25.
Сделано в КНР.

9. ОБЩИЕ УСЛОВИЯ ГАРАНТИЙНОГО ОБСЛУЖИВАНИЯ.

Правовой основой настоящих гарантийных обязательств является действующее законодательство Российской Федерации, в частности Федеральный Закон РФ «О защите прав потребителей» и Гражданский Кодекс РФ часть 2 статьи 451- 491. Условия и ситуации, не оговоренные в настоящих гарантийных обязательствах, разрешаются в соответствии с вышеуказанными законами.

Уважаемый покупатель! Вы приобрели оборудование фирмы **RedVerg!** Производитель гарантирует бесплатный ремонт оборудования в течение 12 месяцев со дня продажи через торговую сеть при наличии оригинала гарантийного талона установленного образца, а также при правильной эксплуатации изделия согласно прилагаемой инструкции. В течение гарантийного срока владелец имеет право на бесплатный ремонт изделия по неисправностям, которые явились следствием производственных дефектов. Техническое освидетельствование изделия на предмет установления гарантийного случая производится в авторизованных производителем сервисных центрах.

Гарантийный ремонт производится только при наличии гарантийного талона. При отсутствии гарантийного талона, а также при не полностью заполненном талоне, гарантийный ремонт не производится, претензии по качеству не принимаются, при этом гарантийный талон считается недействительным и изымается гарантийной мастерской. Инструмент предоставляется в ремонт в комплекте с рабочими сменными приспособлениями и элементами их крепления. Заменяемые детали переходят в собственность мастерской.

Гарантийные обязательства не распространяются на следующие случаи:

- несоблюдение пользователем предписания инструкции по эксплуатации, ненадлежащее хранение и обслуживание, использование инструмента не по назначению;
- эксплуатация инструмента с признаками неисправности (повышенный шум, вибрация, неравномерное вращение, потеря мощности, снижение оборотов, сильное искрение, запах гари);
- при наличии механических повреждений (трещин, сколов) корпуса или шнура электропитания;
- при наличии повреждений, вызванных действием агрессивных сред и высоких температур или иных внешних факторов, таких как дождь, снег, повышенная влажность и др., например, при коррозии металлических частей;
- при наличии повреждений, вызванных сильным внутренним или внешним загрязнением, попаданием в инструмент инородных тел, например, песка, камней, материалов и веществ, не являющихся отходами, сопровождающими применение инструмента по назначению, ненадлежащим уходом;
- при неисправностях, возникших вследствие перегрузки, повлекшей выход из строя сопряженных или последовательных деталей, например, ротора и статора, а также вследствие несоответствия параметров электросети напряжению, указанному в табличке номиналов;
- при выходе из строя быстроизнашивающихся деталей и комплектующих (угольных щёток, приводных ремней и колес, резиновых уплотнений, сальников, смазки, свечей зажигания, защитных кожухов, направляющих роликов, стволов и т. п.), сменных приспособлений (пилы, ножей, дисков, триммерных головок, форсунок, сварочных наконечников, патронов, подошв, цанг, сверл, буров, шин, цепей, звездочек, болтов, гаек и фланцев крепления, аккумуляторов);

- при вскрытии, попытках самостоятельного ремонта и смазки оборудования, при внесении самостоятельных изменений в конструкцию изделия о чем свидетельствуют, например, заломы на шлицевых частях крепежа корпусных деталей, отсутствующие или не довернутые винты и элементы крепления, щели на корпусе, удлинённый шнур питания;
- при наличии повреждений или изменений серийного номера на оборудовании или в гарантийном талоне, или при их несоответствии;
- а неисправности, возникшие в результате перегрузки инструмента, повлекшей выход из строя электродвигателя или других узлов и деталей. К безусловным признакам перегрузки изделия относятся, помимо прочих: появление цветов побежалости, деформация или оплавления деталей и узлов изделия, потемнение или обугливание изоляции проводов электродвигателя под действием высокой температуры.
- при перегреве изделия или не соблюдении требований к составу и качеству топливной смеси, повлекшего выход из строя поршневой группы, к безусловным признакам которого относятся залегание поршневого кольца и/или наличие царапин и потертостей на внутренней поверхности цилиндра и поверхности поршня, разрушение или оплавление опорных подшипников шатуна и поршневого пальца;
- на профилактическое обслуживание (регулировка, чистка, промывка, смазка и прочий уход). Срок гарантии продлевается на время нахождения изделия в гарантийном ремонте.

Товар получен в исправном состоянии, без видимых повреждений, в полной комплектации, проверен в моем присутствии, претензий по качеству товара не имею. С условиями гарантийного обслуживания ознакомлен и согласен:

Подпись: _____

Адреса гарантийных мастерских уточняйте на сайте: **редверг.рф** или по телефону горячей линии: **8-800-700-70-77**

Внимание! При продаже должны заполняться все поля гарантийного талона. Неполное или неправильное заполнение гарантийного талона может привести к отказу от выполнения гарантийных обязательств.

С условиями гарантийного обслуживания ознакомлен(а). При покупке изделие было проверено. Претензий к упаковке, комплектации и внешнему виду не имею. Подпись покупателя _____

Корешок талона №2 на гарантийный ремонт

(модель _____)

Изъят « _____ » 20__ г.

Исполнитель _____ (подпись) (фамилия, имя, отчество)

Корешок талона №1 на гарантийный ремонт

(модель _____)

Изъят « _____ » 20__ г.

Исполнитель _____ (подпись) (фамилия, имя, отчество)

Талон № 1*

на гарантийный ремонт
(модель _____)

Серийный номер №: _____

Заполняет торговая организация:

Продан _____
(наименование предприятия - продавца)

Дата продажи _____ Место печати

Продавец _____
(подпись)

_____ (фамилия, имя, отчество)

*талон действителен при заполнении

Талон № 2*

на гарантийный ремонт
(модель _____)

Серийный номер №: _____

Заполняет торговая организация:

Продан _____
(наименование предприятия - продавца)

Дата продажи _____ Место печати

Продавец _____
(подпись)

_____ (фамилия, имя, отчество)

*талон действителен при заполнении

Заполняет ремонтное предприятие

(наименование и адрес предприятия)

Исполнитель _____ (_____)

(подпись) (фамилия, имя, отчество)

Владелец _____ (_____)

(подпись) (фамилия, имя, отчество)

Дата ремонта _____ Место печати

Утверждаю _____

(должность, подпись)

(ФИО руководителя предприятия)

Заполняет ремонтное предприятие

(наименование и адрес предприятия)

Исполнитель _____ (_____)

(подпись) (фамилия, имя, отчество)

Владелец _____ (_____)

(подпись) (фамилия, имя, отчество)

Дата ремонта _____ Место печати

Утверждаю _____

(должность, подпись)

(ФИО руководителя предприятия)

Внимание! При продаже должны заполняться все поля гарантийного талона. Неполное или неправильное заполнение гарантийного талона может привести к отказу от выполнения гарантийных обязательств.

С условиями гарантийного обслуживания ознакомлен(а). При покупке изделие было проверено. Претензий к упаковке, комплектации и внешнему виду не имею.

Подпись покупателя _____

Корешок талона №4 на гарантийный ремонт

(модель _____)

Изъят« _____ » 20__ г.

Исполнитель _____ (подпись) _____ (фамилия, имя, отчество)

Корешок талона №3 на гарантийный ремонт

(модель _____)

Изъят« _____ » 20__ г.

Исполнитель _____ (подпись) _____ (фамилия, имя, отчество)

Талон № 3*

на гарантийный ремонт
(модель _____)

Серийный номер №: _____

Заполняет торговая организация:

Продан _____
(наименование предприятия - продавца)

Дата продажи _____ Место печати _____

Продавец _____
(подпись)

_____ (фамилия, имя, отчество)

*талон действителен при заполнении

Талон № 4*

на гарантийный ремонт
(модель _____)

Серийный номер №: _____

Заполняет торговая организация:

Продан _____
(наименование предприятия - продавца)

Дата продажи _____ Место печати _____

Продавец _____
(подпись)

_____ (фамилия, имя, отчество)

*талон действителен при заполнении

Заполняет ремонтное предприятие

_____ (наименование и адрес предприятия)

Исполнитель _____ (подпись) (_____) (фамилия, имя, отчество)

Владелец _____ (подпись) (_____) (фамилия, имя, отчество)

Дата ремонта _____ Место печати

Утверждаю _____ (должность, подпись)

_____ (ФИО руководителя предприятия)

Заполняет ремонтное предприятие

_____ (наименование и адрес предприятия)

Исполнитель _____ (подпись) (_____) (фамилия, имя, отчество)

Владелец _____ (подпись) (_____) (фамилия, имя, отчество)

Дата ремонта _____ Место печати

Утверждаю _____ (должность, подпись)

_____ (ФИО руководителя предприятия)