



**РУКОВОДСТВО ПОЛЬЗОВАТЕЛЯ
БЕНЗИНОВЫХ ВИБРОПЛИТ
МОДЕЛЕЙ PVB60, PVB80, PVB90, PVB100**

EAC

Содержание

• 1. Введение.....	3
• 2. Техника безопасности - Общие инструкции.....	4
• 3. Техника безопасности во время эксплуатации.....	8
• 4. Назначение.....	9
• 5. Технические характеристики.....	9
• 6. Спецификация машины.....	10
• 7. Описание работы.....	10
• 8. Эксплуатация.....	13
• 9. Разное.....	14
• 10. Техническое обслуживание.....	14
• 11. Возможные неисправности и методы их устранения.....	17
• 12. Гарантия.....	18
• 13. Перечень запчастей.....	19

1. Введение

Предупреждающие знаки

Предупреждающие символы «ОПАСНО!» и «ОСТОРОЖНО!» используемые в данной инструкции имеют, следующие значение:

▲ ОПАСНО!

- Обозначает опасные ситуации, которые могут стать причиной травмирования персонала, или привести к его смерти в случае, если данное предупреждение будет проигнорировано.

▲ ОСТОРОЖНО!

- Обозначает опасные ситуации, которые могут стать причиной повреждения оборудования в случае, если данное предупреждение будет проигнорировано.

Техника безопасности

Рекомендуем, чтобы оператор внимательно ознакомился с требованиями техники безопасности, приведенными в данной инструкции. Инструкции по технике безопасности должны соблюдаться неукоснительно. Данная инструкция должна храниться на рабочем месте оператора.

Перед началом любых работ по техническому обслуживанию, полностью прочтите данную инструкцию.

При работе двигателя в закрытом помещении необходимо обеспечить соответствующую вентиляцию (вытяжка воздуха вентилятором).

Общие сведения

В данной инструкции содержатся указания по эксплуатации и техническому обслуживанию машины.

Для надежной эксплуатации машины необходимо правильно выполнять ее техническое обслуживание.

Поддерживайте механизмы в чистоте, чтобы вовремя можно было обнаружить возможные утечки или ослабшие механические соединения.

Возьмите за правило проводить технический осмотр машины ежедневно перед началом работы, проверяя ее полностью на отсутствие следов утечек или других неисправностей.

Осматривайте поверхности под машиной. Утечки проще обнаружить под машиной, чем на ней самой.

НЕ ЗАБЫВАЙТЕ ОБ ОХРАНЕ ОКРУЖАЮЩЕЙ СРЕДЫ!

Не допускайте попадания топлива, масел и других вредных веществ в окружающую среду. Отработанные аккумуляторные батареи содержат свинец, поэтому утилизация аккумуляторов должна производиться без нанесения ущерба окружающей среде.

В данной инструкции приведены процедуры регламентного технического обслуживания, которые обычно выполняются оператором.

Дополнительные инструкции, относящиеся к эксплуатации и обслуживанию двигателя, входят в комплект поставки двигателя.

2. Техника безопасности - Общие инструкции

Важные правила техники безопасности

Запрещается изменять конструкцию машины без письменного разрешения завода-изготовителя.

Используйте только оригинальные запасные части.

Используйте те дополнительные принадлежности, которые рекомендованы компанией ООО «Юнион Транс».

Внесение в конструкцию изменений, не одобренных ООО «Юнион Транс», может привести к серьезным травмам оператора и окружающего персонала.

- Данные рекомендации основываются на международных стандартах техники безопасности.
- Необходимо также соблюдать национальные нормы и правила техники безопасности. Перед пуском установки внимательно ознакомьтесь со всеми инструкциями. Храните инструкции на рабочем участке.
- В комплект каждой установки входят предупреждающие знаки и наклейки. Номера для заказа новых предупреждающих знаков приведены в перечне запасных частей.
- Применение каждого механизма ограничивается только теми рабочими условиями, которые указаны в данной инструкции.
- Категорически запрещается вносить любые изменения в конструкцию установки.
- Поврежденные детали необходимо немедленно заменить. Вовремя меняйте все изнашиваемые компоненты механизма.

Будьте внимательны!

Всегда осознавайте, какую процедуру вы выполняете. Запрещается управлять механизмом, если вы устали, или находитесь в состоянии алкогольного или наркотического опьянения, что может повлиять на ваше зрение, реакцию или способность оценивать ситуацию.

Средства индивидуальной защиты

Длительное воздействие сильного шума может привести к заболеваниям органов слуха. Используйте защитные наушники.

Длительное воздействие сильных вибраций может привести к травмам рук, кистей или пальцев. При появлении болей в руках, выключите установку и обратитесь за врачебной консультацией.

Всегда пользуйтесь сертифицированными защитными средствами.

Оператор и другой обслуживающий персонал должны использовать:

- Защитную каску
- Защитные очки
- Средства защиты слуха
- Респиратор (при наличии пыли в воздухе)
- Спецодежду
- Защитные перчатки
- Защитную обувь

Не надевайте одежду, детали которой могут попасть в механизм. Длинные волосы необходимо убрать под головной убор или сетку для волос.

Виброплиты LIFAN снабжены рукоятками, поглощающими большую часть вибрации. В зависимости от работы, вида и длительности воздействия, могут превосходить значения воздействия вибрации на руки оператора. Примите необходимые меры, например, надевайте защитные перчатки и не выключайте вибратор на уже уплотненном материале.

Следите за звуковыми сигналами других машин на рабочем участке. Запрещается эксплуатировать машину, на которой имеются протечки топлива.

Рабочее место

Запрещается эксплуатировать машину вблизи воспламеняющихся или взрывоопасных веществ. Искры, вылетающие из выхлопной трубы двигателя, могут привести к воспламенению таких материалов. При перерывах в работе не оставляйте установку вблизи воспламеняющихся материалов.

Сильно нагревающаяся в процессе работы выхлопная труба может привести к возгоранию таких материалов. Убедитесь, что на рабочем участке нет посторонних людей. Сохраняйте рабочее место в чистоте, свободным от посторонних предметов.

Храните машину в безопасном месте, недоступном для посторонних, предпочтительно в закрытом помещении.

Заправка топливом

Бензин имеет очень низкую температуру воспламенения, и при некоторых условиях может стать взрывоопасным. Не курите. Обеспечьте хорошую вентиляцию рабочего места.

Выполняйте заправку вдали от нагретых предметов и возможных источников искр. Перед заправкой дождитесь, пока не остынут нагретые части механизма.

Выполняйте заправку на расстоянии не менее 3 метров от рабочего участка. Не допускайте утечек бензина, дизельного топлива или масла на землю.

Избегайте попадания топлива или масла на рабочую одежду или руки. Для того чтобы стравить избыточное давление паров топлива, открывайте крышку топливного бака осторожно. Не переполняйте топливный бак. Регулярно осматривайте машину на отсутствие утечек топлива и масел.

Подготовка к пуску

Перед запуском внимательно прочтите инструкцию, полностью поймите устройство машины и принцип ее работы и убедитесь в том, что:

- На рукоятках управления нет следов масла и грязи.
- В механизме нет явных неисправностей.
- Все предохранительные и защитные устройства надежно закреплены на своих местах.
- Все рычаги управления находятся в нейтральном положении.

Выполните пуск машины в соответствии с инструкцией.

Эксплуатация

Держите ноги на безопасном расстоянии от машины.

Запрещается работать в помещениях с недостаточной вентиляцией. Выхлопные газы содержат угарный газ, опасный для здоровья человека.

Машина должна использоваться только по ее прямому назначению. Убедитесь, что вы хорошо знаете, как остановить машину в опасной ситуации.

Соблюдайте особую осторожность при управлении машиной на наклонных участках. Все люди, находящиеся недалеко, должны стоять выше машины по склону. На уклонах всегда двигаться строго вверх или вниз. Не работать на уклонах, угол которых превышает максимальный угол преодолеваемого уклона, указанного в паспорте машины. При работе в траншеях и на уклонах никогда не стоять на пути движения машины.

Не прикасайтесь к двигателю, к выхлопной трубе, или подвижным частям механизма. Нагретые во время работы части могут привести к ожогу. Не прикасайтесь к работающим деталям клиноременной передачи, или к вращающимся компонентам механизма.

Стоянка

Выберите для стоянки ровный участок с как можно более плотным грунтом.

Перед тем, как оставить машину на стоянке:

- Включите стояночный тормоз.
- Выключите двигатель и выньте ключ из замка зажигания.

Погрузка/разгрузка

Категорически запрещается находиться перед машиной или непосредственной близости от нее при подъеме её краном или другим грузоподъемным устройством. Стропить машину только в точках, специально отмеченных на ней. Все подъемные устройства и средства должны иметь грузоподъемность, достаточную по массе машины.

Техническое обслуживание

Техническое обслуживание установки должно выполняться только квалифицированным персоналом. На рабочем участке не должно быть посторонних лиц. Запрещается выполнять техобслуживание до полной остановки механизмов, а также при работающем двигателе.

Работа с гидравлической системой

Регулярно проводите техническое обслуживание гидравлической системы. Даже незначительные повреждения гидравлических шлангов или соединений могут привести к весьма серьезным последствиям. Помните, что гидравлические шланги выполнены из резины, и со временем они разрушаются, что может привести к утечкам гидравлической жидкости. При любых сомнениях в целостности гидравлических шлангов, их необходимо заменить на новые, рекомендованные компанией ООО «Юнион Транс».

Аккумуляторная батарея (для моделей с электрозапуском)

Аккумуляторная батарея содержит серную кислоту, которая ядовита и обладает коррозионными свойствами. При обслуживании аккумуляторной батареи надевайте защитные очки. Избегайте попадания кислоты на кожу, одежду или на детали механизма. При попадании серной кислоты на кожу, тщательно промойте этот участок кожи водой. Если серная кислота попала в глаза, промойте их водой (не менее 15 мин.), после чего обратитесь за врачебной помощью. Газ, выделяющийся из аккумуляторной батареи, является взрывоопасным. При установке или замене аккумуляторной батареи примите все меры, чтобы не допустить короткого замыкания полюсов батареи.

Ремонтные работы

Запрещается эксплуатировать установку, имеющую повреждения. Ремонтные работы должны выполняться только квалифицированным персоналом, за помощью которого обратитесь в ближайшее региональное представительство компании ООО «Юнион Транс».

Средства пожаротушения

При возникновении пожара, по мере возможности пользуйтесь огнетушителями АВЕ- класса. Можно также использовать углекислотные огнетушители ВЕ-класса.

Зарядка аккумуляторной батареи

Использовать зарядное устройство с регулируемым напряжением (постоянного тока). Рекомендуется двухступенчатое зарядное устройство постоянного тока. Двухступенчатое зарядное устройство автоматически снимает напряжение зарядки (14,4В) до компенсационного напряжения (13,3В) после того, как аккумуляторная батарея зарядилась полностью.

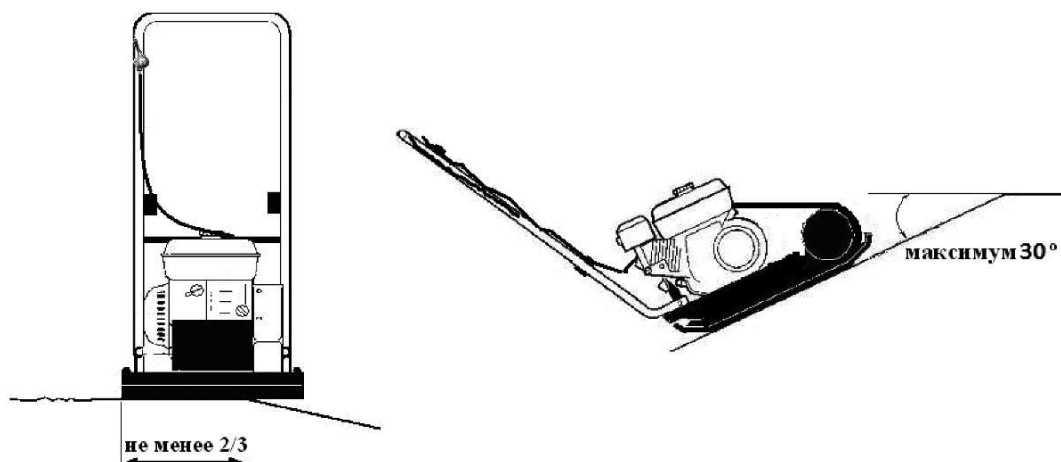
Хранение/подзарядка

Разряженная аккумуляторная батарея замерзает при температуре примерно -7°C . Полностью заряженная аккумуляторная батарея замерзает при температуре -67°C . Перед отправкой на хранение неиспользуемая аккумуляторная батарея должна быть полностью заряжена. В течение 6-8 месяцев обычно подзаряжать батарею не требуется. Если батарея не использовалась в течение длительного времени, перед её эксплуатацией рекомендуется зарядить ее полностью. Подзарядку (компенсационную) рекомендуется производить два раза за сезон (особенно зимой).

3. Техника безопасности во время эксплуатации

Положение виброплиты на участках с изгибами

При перемещении вблизи мест перегиба необходимо, чтобы, по крайней мере, две трети плиты находилось на твердом основании.



Перемещение по склону

Запрещается работа на склонах, угол которых превышает возможности виброплиты. Максимальный рабочий угол положения виброплиты составляет 30° (зависит от состояния грунта).

Угол наклона измеряется на твердой ровной поверхности при неподвижной виброплите. Виброплита выключена, бак наполнен. Помните, что при мягком грунте, при включенной виброплите и при движении опрокидывание машины может произойти при угле, меньше того, что указан в паспорте.

Избегайте езды поперек откосов, если это возможно. Вместо этого, при работе на откосах двигайтесь по наклонной поверхности вверх и вниз.

Запрещается оставлять машину с включенным двигателем.




4. Назначение

Виброплиты применяются для уплотнения различных сыпучих строительных материалов, грунтов, асфальтобетона при проведении дорожно-строительных, ремонтных и прочих работ на ограниченном пространстве.

5. Технические характеристики

Наименование параметра	Модель виброплиты			
	PVB60	PVB80	PVB90	PVB100
Тип двигателя	бензиновый 4-тактный, одноцилиндровый, с воздушным охлаждением			
Модель двигателя	LIFAN 168F-2			
Мощность двигателя, л.с.	6.5			
Объем бензобака, л	3.6			
Расход топлива, г/кВт.ч	395			
Объем масла в картере, л	0.6			
Размер основания плиты, мм	510×350	570×430	550×420	610×460
Ударная сила, кН	12	15	18	22
Частота колебаний, Гц	80	80	80	80
Габариты упаковки (ДхШхВ), мм	770×385×650	880×530×670	625×500×770	720×505×715
Глубина уплотнения, см	30			
Толщина подошвы, мм	30	30	40	70
Производительность м ² /ч	350	400	500	650
Объем бака для воды, л	14	14	14	14
Масса, кг	60	80	95	110
Артикул	PVB60	PVB80	PVB90	PVB100

6. Спецификация машины - Предупреждающие таблички

		
Точка подъема	Используйте средства защиты органов слуха	Перед работой внимательно изучите руководство

Примечание: Не все символы и пиктограммы, представленные на этой странице, могут быть нанесены на вашей виброплите.

7. Описание работы

Серия виброплит LIFAN оснащена центробежной муфтой, что позволяет двигателю работать в холостом режиме без приведения в действие вибратора.

При увеличении частоты вращения двигателя, с помощью рычага газа (или ручки газа в дополнительной комплектации), муфта срабатывает, и двигатель начинает передавать движение на вибратор. Для правильной работы частота вращения двигателя должна быть установлена на максимум нажатием рычага (ручки) газа до упора.

Вибратор не только заставляет вибрировать рабочую плиту, но и перемещается вперед. Во время нормальной работы не надо давить на виброплиту, а надо позволять ей двигаться в ее собственном темпе в нужном направлении.

Скорость перемещения определяется состоянием уплотняемой поверхности.

Причиной, вызывающей вибрацию виброплиты, является вращение эксцентрикового вала вибратора. Чем выше частота вращения вала, и чем больше его дисбаланс, тем интенсивнее вибрация и производительнее процесс уплотнения грунта. Поступательное перемещение виброплиты возникает в результате ее периодического касания и отрыва от уплотняемой поверхности под воздействием вращающегося дисбаланса вибратора.

▲ ПРИМЕЧАНИЕ!

- При недостаточном сцеплении виброплиты с уплотняемой поверхностью (когда поверхность скользкая), а также при высокой пластичности уплотняемого материала (когда плита не может оторваться от вязкого грунта) поступательного движения виброплиты не происходит.

Основной рабочей частью виброплиты является подошва, непосредственно воздействующая на уплотняемый материал, к которой жестко прикреплен вибратор, а через эластичные виброгасящие элементы - станина с двигателем и ручка. Вибратор приводится в движение от двигателя клиновым ремнем через колодочную центробежную муфту. Центробежная муфта, расположенная на валу двигателя, автоматически включается при увеличении оборотов двигателя и отключается при переводе двигателя на холостой ход.

▲ ПРИМЕЧАНИЕ!

- Центробежная муфта может нормально работать только при высокой частоте вращения вала двигателя, поэтому необходимо, чтобы во время трамбовки рычаг управления оборотами двигателя всегда находился в крайнем (максимальном) положении. В противном случае колодки муфты в процессе работы будут проскальзывать и быстро изнашиваться, а сама муфта может выйти из строя из-за перегрева.

Вибратор состоит из корпуса, в котором в шариковых подшипниках вращается дисбалансный вал, неуравновешенность которого создает вибрацию, передаваемую на подошву плиты. Соединение вибратора с подошвой всегда должно быть максимально плотным и жестким, поэтому необходимо регулярно обращать внимание на затяжку крепежных болтов, а при переборках – на отсутствие грязи в месте соединения. Для смазки подшипников в вибратор заливается небольшое количество масла. Уровень масла должен находиться на уровне или немного ниже контрольного отверстия (не более 3 мм).

▲ ПРИМЕЧАНИЕ!

- Повышенный уровень масла в вибраторе или применение густого масла приводит к перегреву вибратора и выходу его из строя.

На рабочую станину установлена защитная рама, за которую можно производить перемещение и погрузку виброплиты. На раме виброплиты установлен пластиковый бачок для воды с разбрызгивающей трубкой, через которую вода подается на уплотняемую поверхность, непосредственно перед подошвой.

Принцип действия

Вибрационная плита состоит из основания, на котором в передней части посредством болтового соединения установлен вибровозбудитель однофазный инерционного (дебалансного) типа формирующий круговые колебания. Посредством амортизаторов на основании устанавливается вспомогательная рама, на которой расположен приводной двигатель. Также на вспомогательной раме закрепляется рукоятка, с помощью которой оператор управляет перемещением

плиты в процессе уплотнения. Рукоятка смонтирована на раме посредством амортизаторов, что обеспечивает двойную защиту оператора от вибрации. Вращение вибровозбудителя осуществляется от двигателя через клиноременную передачу, с использованием центробежной муфты, обеспечивающей запуск двигателя на холостом ходу без нагрузки.

В комплект виброплит LIFAN входят следующие опции:

- колесная пара для транспортировки плиты по строительной территории в не рабочем состоянии;
- полиуретановый коврик;
- рама для установки бака с водой и оросительная трубка, соединенная с баком гибким шлагом посредством крана.

В случае применения виброплиты для уплотнения горячего асфальтобетона необходимо использовать оросительную систему, обеспечивающую отсутствие налипания асфальтобетона на поверхность основания.

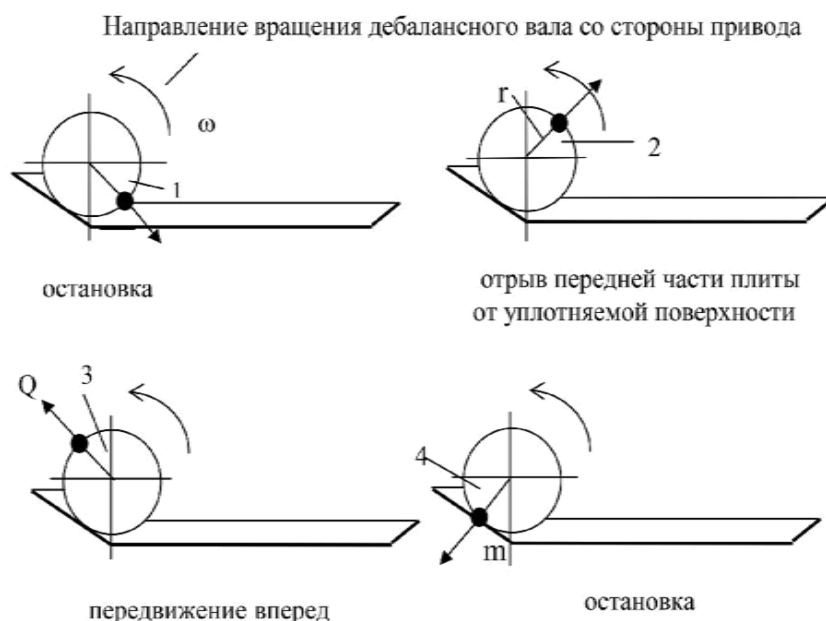
Процесс уплотнения происходит следующим образом: при достижении двигателем максимальных оборотов включается центробежная муфта и дебалансный вал вибровозбудителя начинает вращаться.

В результате вращения дебалансного вала возникает центробежная сила, которая осуществляет вибрацию основания и перемещение виброплиты вдоль уплотняемой поверхности. Качественное уплотнение обеспечивается использованием процесса вибротрамбования, как наиболее эффективного при послойном уплотнении рассматриваемых материалов.

Упрощенные представления о способе передвижения виброплиты при возбуждении колебаний вибровозбудителем с круговыми колебаниями представлены на рис. 1. В первой четверти вынуждающая сила прижимает основание виброплиты к уплотняемой поверхности и тем самым увеличивает статическое давление; во второй четверти происходит отрыв передней части основания от уплотняемой поверхности, что снижает сопротивление к последующему передвижению вперед; в третьей четверти происходит активное передвижение виброплиты; в четвертой четверти обеспечивается режим вибротрамбования.

▲ ВНИМАНИЕ!

- Уплотнение песчано-гравийных смесей необходимо проводить при влажности в пределах 8...15 процентов; количество проходов по одной полосе составляет от 3 до 5 в зависимости от приобретения смесью заданной плотности.



m - масса дебаланса; r - расстояние от центра тяжести дебаланса до оси вращения; ω - круговая частота вращения; $Q = m \cdot r \cdot \omega^2$ - вынуждающая (центробежная) сила.

8. Эксплуатация

▲ ВНИМАНИЕ!

• Виброплита отгружается с завода-изготовителя с осушенными заправочными емкостями. Перед первым включением залейте масло и топливо. Проконтролируйте наличие масла в вибраторе (при необходимости залейте).

Проверьте резьбовые соединения - подтяните при необходимости.

Особое внимание уделите воздушному фильтру.

Вентиляционные отверстия двигателя не должны быть загрязнены.

Перед запуском двигателя LIFAN

Соблюдайте общие инструкции по технике безопасности, входящие в комплект поставки виброплиты. Проверьте, проводилось ли ежедневное техническое обслуживание.

Мы рекомендуем прочитать подробные инструкции по двигателю, входящие в комплект поставки.

- Проверьте уровень моторного масла.
- Проверьте, все ли органы управления работают.
- Убедитесь, что нет утечки масла и все болтовые соединения затянуты.

В новых машинах масло необходимо менять после 20 часов эксплуатации.

Запуск двигателя LIFAN

- Откройте топливный кран и наполовину поверните дроссель.
- Если двигатель холодный, закройте воздушную заслонку. Если двигатель теплый и температура окружающего воздуха высокая, откройте дроссель наполовину или оставьте его закрытым.
- Поверните кнопку запуска в положение 1.
- Взяться за пусковую рукоятку и потянуть, пока не почувствуется сопротивление. Отпустить трос в начальное положение и резко вытянуть до запуска двигателя. Постепенно полностью открыть воздушную заслонку.
- Перед переходом на режим полной мощности дать двигателю несколько минут поработать на холостых оборотах.

Остановка двигателя LIFAN

- Нажмите на дроссель. Дайте двигателю поработать несколько минут на холостом ходу.
- Поверните кнопку запуска в положение 0.
- Закройте топливный кран.

9. Разное

Подъем

Запрещается проходить или стоять под поднятой машиной.

Поднимайте машину только в точке подъема (1) используя предохранительную раму.

Транспортировка

При транспортировке всегда закрепляйте машину. Обвяжите нижнюю плиту тросом в форме буквы U и закрепите переднюю и заднюю части.

10. Техническое обслуживание

Обслуживание и точки обслуживания

- Топливный бак.
- Воздушный фильтр.
- Свеча зажигания.
- Клиновой ремень.
- Редуктор.

Необходимо прочесть руководство по двигателю и выполнять указания по техническому обслуживанию, приведенные в нем.

Процедура	Комментарии
Каждые 10 часов работы (ежедневно)	
Перед первым запуском в день	
Проверить уровень топлива и долить при необходимости	
Проверить уровень смазочного масла и долить при необходимости	
Проверить наличие протечек масла	
Очистить /заменить фильтрующий элемент воздухоочистителя	
Проверить затяжку всех резьбовых соединений	
Обеспечить чистоту соединений	
Проверить, что все органы управления целы и перемещаются без заклинивания	
После первых 20 часов работы	
Замена смазочного масла	
Очистка/замена фильтрующего элемента воздухоочистителя	
Замена масла в эксцентриковом элементе	
Проверить рабочее оборудование двигателя	
Через каждые 100 часов работы	
Замена смазочного масла	Для бензиновых двигателей см. руков. по эксплуатации
Проверка и очистка свечи зажигания	Для бензиновых двигателей см. руков. по эксплуатации
Проверка амортизаторов	
Проверка оборотов двигателя	
Проверьте клиновой ремень	Относится к машинам с ременным приводом
Проверка топливного крана карбюратора	Для бензиновых двигателей см. руков. по эксплуатации
Проверка искрогасителя глушителя	Для бензиновых двигателей см. руков. по эксплуатации
Через каждые 500 часов работы (ежегодно)	
Очистка/проверка топливного фильтра/бака	Для бензиновых двигателей см. руков. по эксплуатации
Отрегулируйте зазор головок впускного и выпускного клапанов	Для бензиновых двигателей см. руков. по эксплуатации
Замена элемента воздушного фильтра	

Замена масла в эксцентриковом элементе	
Очистка и регулировка карбюратора	Для бензиновых двигателей см. руков. по эксплуатации
Замена масла в двигателе	Для бензиновых двигателей см. руков. по эксплуатации

Мойка машины

Машина должна содержаться в чистоте.

Во время мойки машины не направляйте струю воды на крышку топливного бака, особенно при большом напоре струи.

Не подавайте воду непосредственно на электрические компоненты и приборную панель. Наденьте на крышку заливного отверстия пластиковый мешок, и закрепите его эластичной лентой. Это предотвратит попадание воды в бак через вентиляционные отверстия крышки. Несоблюдение этого требования может привести к неполадкам, например засорению фильтра.

Замена масла в вибраторе

Узел вибратора может иметь разный конструктив.

Снять пробку вместе с прокладкой, проверить, что уровень масла достигает нижней части резьбы в отверстии для масляной пробки.

После первых 4-х часов работы виброплиты, через первые 20 часов (а затем каждые 100 часов работы) произвести смену масла в вибраторе в соответствии с рекомендациями:

- Отвернуть пробку слива и замены масла.
- Установить виброплиту так, чтобы ось сливного отверстия была направлена вниз под углом 15-30°.

Слить в приемную тару отработанное масло.

- Установить виброплиту горизонтально.
- Залить свежее масло до момента вытекания его из сливного отверстия.
- Завернуть пробку слива и замены масла.

Проверка клинового ремня

- Снимите защитную крышку и осмотрите клиновой ремень
- Для регулировки натяжения ремня ослабьте четыре болта на пластине двигателя и подвиньте его назад
- Проверьте расстояние, затяните винты и установите защитную крышку обратно

Не запускайте машину, если клиновой ремень не закрыт защитной крышкой.

11. Возможные неисправности и методы их устранения

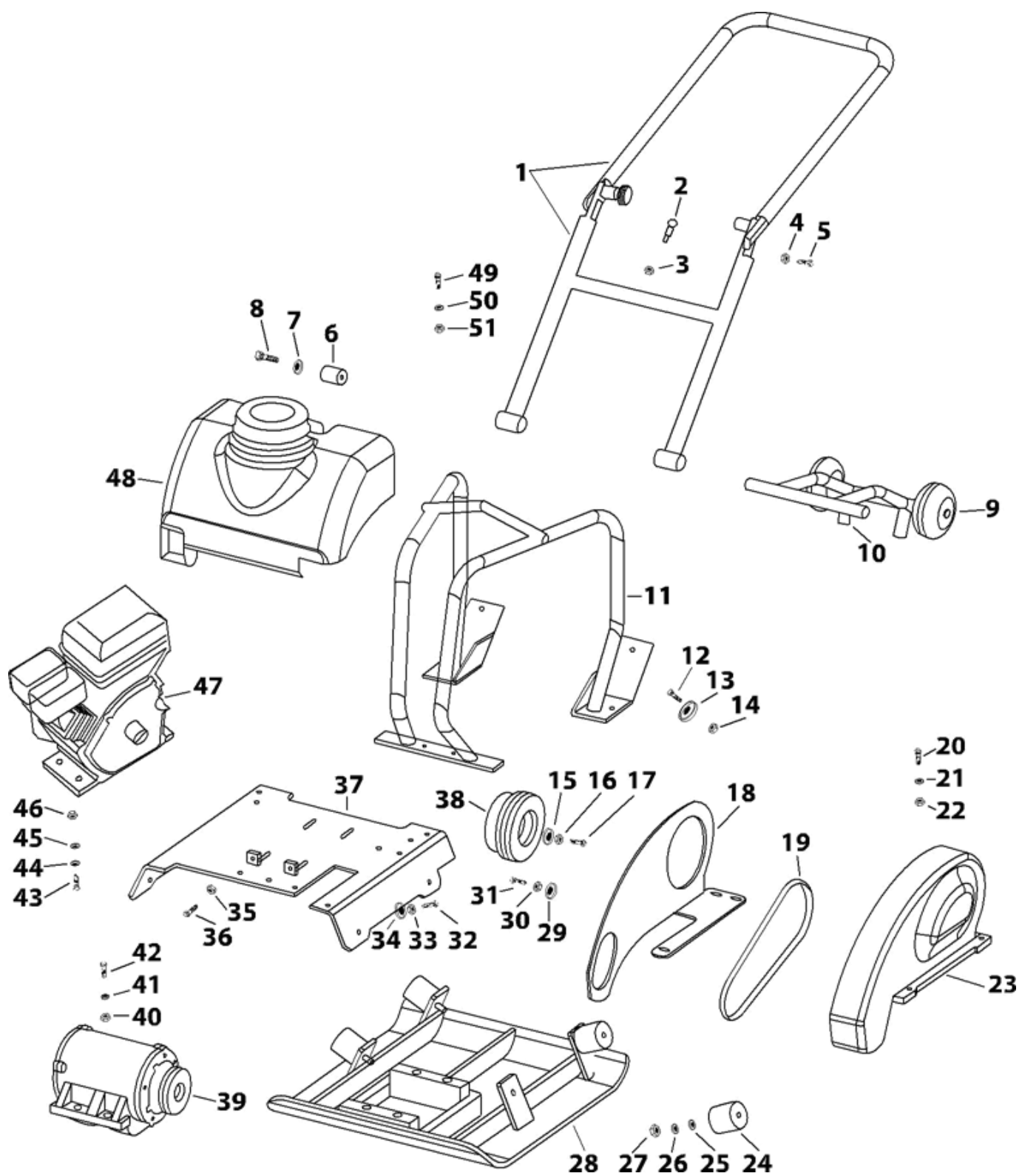
Неисправность	Возможная причина	Способ устранения неисправности
Низкая скорость и слабая вибрация	Скорость двигателя тоже низкая	Увеличьте скорость двигателя
	Проскальзывание муфты	Проверьте или замените муфту
	Проскальзывание ремня	Отрегулируйте или замените ремень
	Высокий уровень масла в вибраторе	Довести уровень масла до необходимого уровня
	Неправильная работа вибратора	Проверьте эксцентрик. Шестерни и вес противовеса
	Поломка подшипника	Замените подшипник
	Низкая мощность двигателя	Проверьте двигатель, компрессию и т.д.
Трудный запуск (есть топливо, но нет искры)	Перемыкание свечи	Проверьте зазор и изоляцию свечи или замените ее
	Нагар на свече	Очистите или замените свечу
	Короткое замыкание свечи	Проверьте изоляцию свечи или замените при необходимости
	Несоответствующий зазор свечи	Установите соответствующий зазор
Трудный запуск (есть топливо, свеча работает нормально)	Замыкание выключателя	Проверить проводку, при необходимости заменить
	Неисправна катушка зажигания	Заменить катушку
	Несоответствующий зазор свечи, свеча грязня	Установить соответствующий зазор, очистить свечу
	Замыкание конденсатора или пробой изоляции	Заменить конденсатор
	Замыкание или неисправность проводки свечи	Заменить проводку
Трудный старт (топливо есть, свеча и компрессия в норме)	Несоответствующий тип топлива	Промыть топливную систему, заменить топливо
	Вода или грязь в топливной системе	Промыть топливную систему
	Засорился воздушный фильтр	Очистить воздушный фильтр
Трудный старт (топливо есть, свеча в норме, компрессия низкая)	Залегание впускного или выпускного клапана	Переустановить клапан
	Износ поршневого кольца или цилиндра	Заменить кольцо или цилиндр
	Хорошо ли закреплены головки цилиндров и свеча	Подтянуть крепление головки цилиндров и свечи
	Повреждена прокладка головки цилиндра и свечи	Заменить прокладки

Нет топлива в карбюраторе	Есть топливо в баке	Добавить топливо в бак
	Открыт топливный кран	Открыть, при необходимости заменить
	Засорился топливный фильтр	Заменить фильтр
	Засорена дренажное отверстие в крышке топливного бака	Очистить или заменить крышку
	Воздух в топливной линии	Прокачать топливо
Неполная мощность двигателя, компрессия в норме	Засорен воздушный фильтр	Очистить или заменить фильтр
	Нормальный уровень топлива в карбюраторе	Отрегулировать или заменить карбюратор
	Неисправна свеча зажигания	Очистить или заменить свечу
Неполная мощность двигателя, компрессия в норме	Вода в топливе	Очистить топливные линии, заменить топливо
	Загрязнена свеча	Очистить или заменить свечу
	Сломана катушка зажигания	Заменить катушку
Двигатель перегревается	Свеча зажигания большей мощности	Заменить свечу
	Топливо соответствующее	Заменить топливо
	Ребра воздушного радиатора чистые	Очистить их
Неравномерная работа	Регулятор оборотов отрегулирован	Отрегулировать регулятор
	Исправна пружина регулятора	Заменить пружину
	Равномерна ли подача топлива	Проверить топливную систему
Ручной стартер не работает	Механизм загрязнен	Очистить механизм
	Утеряна пружина	Установить пружину

12. Гарантия

Предприятие-изготовитель гарантирует исправную работу виброплиты в течение 12 месяцев со дня продажи через торгового представителя, но не более 500 моточасов при соблюдении правил эксплуатации. Гарантия не распространяется на быстроизнашивающиеся детали – ремень клиновой, втулки резиновые, бачок водяной и детали их крепления, а также на расходные материалы для двигателя (свечи, фильтры и т.п.)

13. ПЕРЕЧЕНЬ ЗАПЧАСТЕЙ



№ поз	№ по каталогу	Наименование	Спецификация	К-во
1	V100-001	рукоятка		1
2	V100-002	штифт рукоятки		1
3	V100-003	гайка		1
4	V100-004	гайка	M10	2
5	V100-005	болт	M10x35	2
6	V100-006	муфта резиновая		2
7	V100-007	шайба плоская	12x35	2
8	V100-008	болт	M12x80	2
9	V100-009	колесо		2
10	V100-010	держатель колеса		1
11	V100-011	подъемный крюк		1
12	V100-012	болт		2
13	V100-013	амортизатор		2
14	V100-014	гайка		2
15	V100-015	шайба плоская	8x30	1
16	V100-016	шайба пружинная		1
17	V100-017	болт	M8x30	1
18	V100-018	крышка ремня внутр.		1
19	V100-019	ремень	B-813	2
20	V100-020	болт	M8x35	4
21	V100-021	шайба плоская	8x30	4
22	V100-022	гайка	M8	4
23	V100-023	крышка ремня нар.		1
24	V100-024	амортизатор плиты		4
25	V100-025	шайба плоская	12x35	4
26	V100-026	шайба пружинная	Ф12	8
27	V100-027	гайка	M12	4
28	V100-028	плита трамбовочная		1
29	V100-029	шайба плоская	8x30	1
30	V100-030	шайба пружинная	Ф8	1
31	V100-031	болт	M8x20	1
32	V100-032	болт	M12x25	4
33	V100-033	шайба пружинная	Ф12	4
34	V100-034	шайба плоская	12x35	4
35	V100-035	гайка	M8	2
36	V100-036	болт	M8x40	2
37	V100-037	кожух двигателя		1
38	V100-038	центробежная муфта		1
39	V100-039	вибровозмущатель		1
40	V100-040	шайба плоская	16x30	4
41	V100-041	шайба пружинная	Ф16	4
42	V100-042	болт	M16x40	4
43	V100-043	болт	M8x40	4
44	V100-044	шайба пружинная	Ф8	4
45	V100-045	шайба плоская	8x30	4
46	V100-046	гайка	M8	4
47	V100-047	двигатель		1
48	V100-048	бачок водяной		1
49	V100-049	болт	M10x35	4
50	V100-050	шайба плоская		4
51	V100-051	болт	M10	4



LIFAN

ГАРАНТИЙНЫЙ ТАЛОН

ЗВОНОК В ОФИЦИАЛЬНОЕ ПРЕДСТАВИТЕЛЬСТВО В РОССИИ

+ 7 (495) 125 28 62

WWW.LIFAN-RF.RU

Уважаемый покупатель!

Благодарим Вас за покупку оборудования ТМ Lifan!

Мы гордимся качеством и надежностью наших изделий и уверены, что они прослужат Вам безотказно долгие годы. Тем не менее просим Вас ознакомиться с условиями гарантийного обслуживания.

ИНФОРМАЦИЯ О ПРОДАЖЕ

ВНИМАНИЕ! При не заполнении всех пунктов данного гарантийного талона, гарантия считается недействительной! Требуется от продавца заполнение гарантийного талона полностью.

Наименование и модель изделия _____

Серийный номер изделия _____

Наименование торговой организации _____

Дата продажи - - 202

день месяц год

БЕСПЛАТНОЕ ГАРАНТИЙНОЕ ОБСЛУЖИВАНИЕ месяцев

Фамилия и подпись продавца _____

ЧТО ДЕЛАТЬ ЕСЛИ

ОБОРУДОВАНИЕ ВЫШЛО ИЗ СТРОЯ?

1 Приобретённое оборудование является технически сложным товаром, Вам необходимо обратиться в авторизованный сервисный центр, где будет определена причина поломки и гарантированность ремонта.

А) если поломка является гарантийным случаем - неисправность будет устранена БЕСПЛАТНО.

Б) если поломка является негарантийным случаем - ремонт оборудования будет произведен за Ваш счет после предварительного согласования стоимости ремонта.

ВЫ ХОТИТЕ ВЕРНУТЬ НОВОЕ ОБОРУДОВАНИЕ В МАГАЗИН?

1 Вам необходимо обратиться в авторизованный сервисный центр для бесплатного получения акта технической экспертизы.

2 Упакованный товар с актом и чеком отнести в магазин.

Вы можете вернуть оборудование в магазин в течение 2 недель с момента покупки при условии, что оборудование полностью исправно, не было в употреблении, полностью сохранена упаковка и внешний вид.

Адрес и телефон ближайшего сервисного центра:

Штамп магазина

Товар получен в исправном состоянии, без видимых повреждений, в полной комплектации. Товар проверен в моем присутствии, претензий по качеству товара не имею.

С условиями гарантийного обслуживания ознакомлен и согласен.

ФИО покупателя _____

Подпись покупателя _____

Талон №1
заполняется в случае гарантийного ремонта

Дата получения - -

день месяц год

Дата выдачи - -

день месяц год

Наименование и модель изделия _____

Серийный номер изделия _____

Подпись клиента _____

Штамп магазина

Талон №2
заполняется в случае гарантийного ремонта

Дата получения - -

день месяц год

Дата выдачи - -

день месяц год

Наименование и модель изделия _____

Серийный номер изделия _____

Подпись клиента _____

Штамп магазина

Талон №3
заполняется в случае гарантийного ремонта

Дата получения - -

день месяц год

Дата выдачи - -

день месяц год

Наименование и модель изделия _____

Серийный номер изделия _____

Подпись клиента _____

Штамп магазина

УСЛОВИЯ ГАРАНТИИ

Уважаемый Покупатель!

Перед началом эксплуатации изделия **ВНИМАТЕЛЬНО** изучите условия гарантийного обслуживания, указанные в гарантийном свидетельстве и данном руководстве.

Гарантия предоставляется на срок **12 (двенадцать) месяцев** со дня продажи изделия и распространяется на дефекты, произошедшие по вине производителя.

Срок службы изделия составляет **5 лет** с момента продажи.

Двигатель – изделие бытового назначения. Предприятие – изготовитель не дает гарантии на двигатель при использовании его в профессиональных, коммерческих целях на предприятиях и производстве.

Условием бесплатного гарантийного обслуживания оборудования является его бережная эксплуатация, в соответствии с требованиями инструкции, прилагающейся к оборудованию, а также отсутствие механических повреждений и правильное хранение. При обнаружении недостатков оборудование принимается на техническую экспертизу и ремонт. Срок проведения экспертизы и выполнения ремонта 45 (сорок пять) дней с момента предъявления оборудования в специализированный сервисный центр. Дефекты оборудования, которые проявились в течение гарантийного срока по вине изготовителя, будут устранены по гарантии сервисными центрами при соблюдении следующих условий:

-предъявлении неисправного устройства в сервисный центр в надлежащем (чистом, внешне очищенном от смываемых инородных тел) виде.

-предъявлении гарантийного талона, заполненного надлежащим образом: с указанием наименования оборудования, даты продажи, подписи продавца, и четкой печати торгующей организации.

Сервисный центр оставляет за собой право отказаться в приеме неисправного оборудования для проведения ремонта в случае предъявления оборудования в ненадлежащем виде.

Все транспортные расходы относятся на счет покупателя и не подлежат возмещению.

Гарантийные обязательства не распространяются на профилактическое обслуживание, установку, настройку и демонтаж оборудования.

С момента подписания Покупателем гарантийных условий считается, что:

-вся необходимая информация о купленном оборудовании и его потребительских свойствах предоставлена Покупателю в полном объеме, в соответствии со ст. 10 Закона «О защите прав потребителей»:

-претензий к внешнему виду не имеется;

-с условиями эксплуатации и гарантийного обслуживания ознакомлен.

Условия гарантии.

Гарантийные обязательства не распространяются в следующих случаях:

-при отсутствии или неправильно заполненном гарантийном талоне;
-при нарушении пломбы, наличии следов вскрытия, попытки вскрытия (например, сорваны шлицы винтов, следы на корпусе, неправильная сборка) при проведении предварительного ремонта самим пользователем, внесении изменений в конструкцию, а также при использовании принадлежностей, не предусмотренных изготовителем;

-при обнаружении следов термических, либо химических воздействий, небрежного технического обслуживания и эксплуатации, попадания посторонних предметов в узлы оборудования (а также веществ, жидкостей, насекомых) или их загрязнения, а также в случаях эксплуатации изделия с нарушениями указаний технического паспорта, руководства по эксплуатации и дополнений продавца к руководству по эксплуатации);

-при неисправностях, вызванных транспортными повреждениями, небрежным обращением или плохим уходом, неправильным использованием (включая перегрев двигателя);

-при внешних механических повреждениях, вызванных неправильной эксплуатацией;

-при использовании изделия не по назначению;

-при повреждениях, вызванных использованием нестандартных расходных материалов и запасных частей;

-изделие не подлежит гарантийному ремонту в случае неисправности, выявленной вследствие чистого износа или выработки ресурса детали или изделия в целом;

-при неисправностях, возникших в результате несообщения о первоначальной неисправности или несвоевременного извещения о выявленных неисправностях Товара в период эксплуатации (согласно статье 483 ГК РФ);

-в случае использования Товара, предназначенного для бытовых целей, в производственных или коммерческих условиях, Производитель определяет срок гарантии на Товар 3 (три) месяца с момента покупки (использование для бытовых целей подразумевает использование Товара для бытовых нужд не более 20 часов в месяц);

-прочих причин, находящихся вне контроля продавца и изготовителя.

Покупатель предупрежден о том, что: в соответствии со ст.502 Гражданского кодекса РФ и Постановления Правительства Российской Федерации от 19 января 1998 года №55 он не вправе:

-требовать безвозмездного предоставления аналогичного оборудования на период проведения ремонта;

-обменять оборудование надлежащего качества на аналогичный товар у Продавца (Изготовителя), у которого это оборудование было приобретено, если он не подошел по форме, габаритам, фасону, расцветке, размеру или комплектации.

Покупатель ознакомлен

/ _____ // _____ /

Подпись

Расшифровка

**Официальный представитель Lifan Power в России
ООО «Юнион Транс»**

По вопросам приобретения и сервисного обслуживания обращайтесь:

**Отдел продаж:
Телефоны: (495) 125-28-62**

WWW.LIFAN-RF.RU

**ПРОИЗВОДИТЕЛЬ: CHONGQING LIFAN SUZHUI FOREIGN TRADE CO., LTD
FENGQI ROAD, NO. 8, CAJIAGANG, BEIBEI DISTRICT, CHONGQING, CHINA**