

КРАН ШАРОВОЙ ПОЛНОПРОХОДНОЙ

ФЛАНЦЕВОЕ СОЕДИНЕНИЕ



СПЕЦИФИКАЦИЯ МАТЕРИАЛОВ (исполнение У)

Корпус: углеродистая сталь 20

Шток: нержавеющая сталь (20X13)

Шар: нержавеющая сталь

DN 15 - 32: 20X13; DN 40 - 65: AISI 304; DN 80 - 600: AISI 409

Уплотнение штока: фторсилоксановый эластомер

Уплотнение штока/подшипник скольжения: фторопласт

Уплотнение шара: фторопласт – Ф-4К20 (PTFE+C) с дублирующим уплотнением из фторсилоксанового эластомера

УПРАВЛЕНИЕ

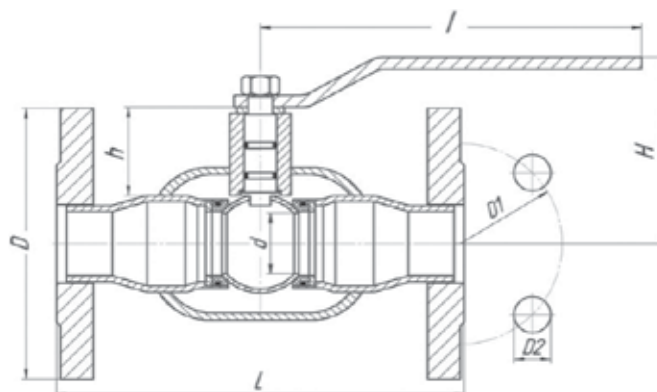
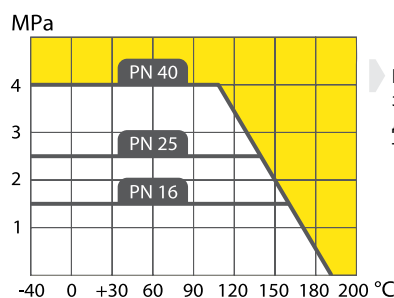
DN 15 – 200: ручка - окрашенная углеродистая сталь с полимерным наконечником

DN 125 – 250: рекомендуется механический редуктор с червячной передачей

DN 250 – 600: механический редуктор в комплекте

Присоединительные размеры по ГОСТ Р 54432

По умолчанию редуктор с горизонтальным валом управления

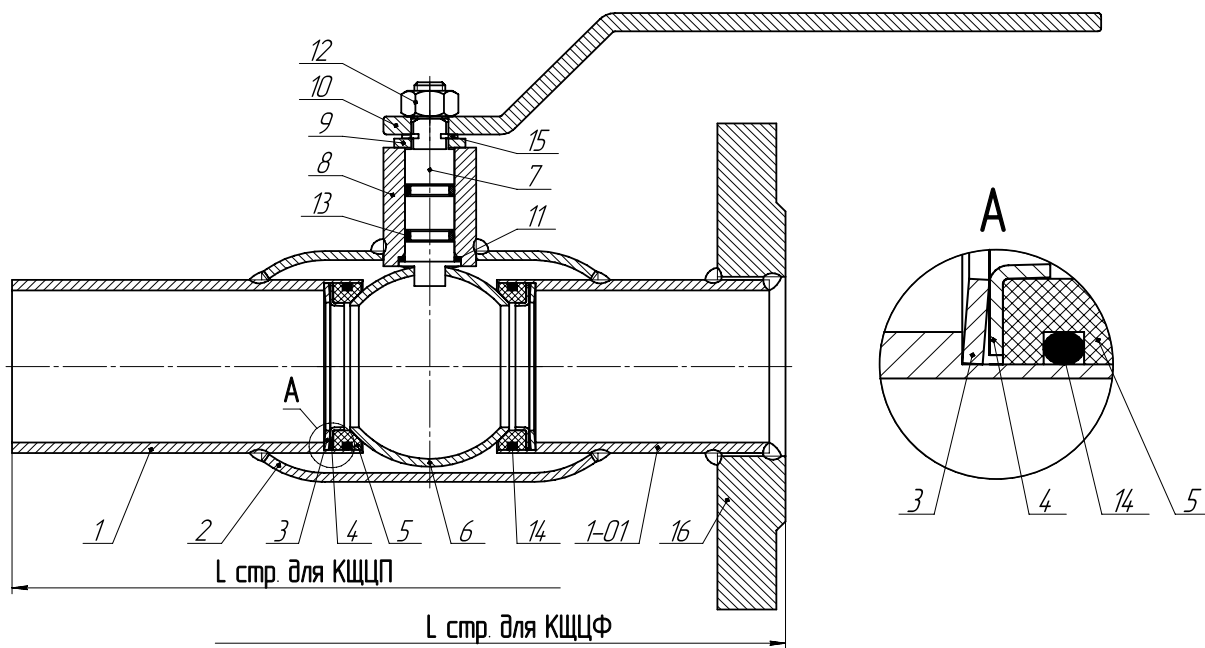


ТЕХНИЧЕСКИЕ ХАРАКТЕРИСТИКИ

DN	PN	КОД	d	D	D1	D2	n отв	h	H	I	L	Вес, кг
15	40	КШ.Ц.Ф.015.040.П/П.02	15	95	65	14	4	23	72	159	120	1,9
20	40	КШ.Ц.Ф.020.040.П/П.02	18	105	75	14	4	21	75	159	140	2,5
25	40	КШ.Ц.Ф.025.040.П/П.02	24	115	85	14	4	21	75	159	140	3,1
32	40	КШ.Ц.Ф.032.040.П/П.02	30	135	100	18	4	44	92	217	165	4,2
40	40	КШ.Ц.Ф.040.040.П/П.02	40	145	110	18	4	44	100	217	290	5,3
50	40	КШ.Ц.Ф.050.040.П/П.02	49	160	125	18	4	44	110	217	180	7,1
65	16	КШ.Ц.Ф.065.016.П/П.02	64	180	145	18	4	60	141	314,5	300	10,8
65	25	КШ.Ц.Ф.065.025.П/П.02	64	180	145	18	8	60	141	314,5	300	10,8
80	16	КШ.Ц.Ф.080.016.П/П.02	75	195	160	18	4	60	150	314,5	210	12,5
80	25	КШ.Ц.Ф.080.025.П/П.02	75	195	160	18	8	60	150	314,5	210	12,5
100	16	КШ.Ц.Ф.100.016.П/П.02	100	215	180	18	8	94	195	525	230	23,2
100	25	КШ.Ц.Ф.100.025.П/П.02	100	230	190	22	8	94	195	525	230	23,2
125	16	КШ.Ц.Ф.125.016.П/П.02	125	245	210	18	8	98	210	525	380	33,4
125	25	КШ.Ц.Ф.125.025.П/П.02	125	270	220	26	8	98	210	525	380	37
150	16	КШ.Ц.Ф.150.016.П/П.02	148	280	240	22	8	84	225	625	410	44
150	25	КШ.Ц.Ф.150.025.П/П.02	148	300	250	26	8	84	225	625	410	46
200	16	КШ.Ц.Ф.200.016.П/П.02	200	335	295	22	12	127	270	625	530	71
200	25	КШ.Ц.Ф.200.025.П/П.02	200	360	310	26	12	127	270	625	530	72,6
250*	16	КШ.Ц.Ф.250.016.П/П.02	240	405	355	26	12	167	634	-	750	140
300*	16	КШ.Ц.Ф.300.016.П/П.02	300	460	410	26	12	210	690	-	750	266
400*	16	КШ.Ц.Ф.400.016.П/П.02	390	580	525	30	16	170	870	-	990	610
500*	16	КШ.Ц.Ф.500.016.П/П.02	500	710	650	33	20	970	217	-	1063	1040
500*	25	КШ.Ц.Ф.500.025.П/П.02	500	730	660	36	20	970	217	-	1063	1100
600*	16	КШ.Ц.Ф.600.016.П/П.02	600	840	770	36	20	1065	270	-	1163	1650
600*	25	КШ.Ц.Ф.600.025.П/П.02	600	840	770	39	20	1065	270	-	1163	1720

* Поставляется с редуктором в комплекте. Строительная высота указана с редуктором. Кодовое обозначение приведено для кранов из углеродистой стали.

КОНСТРУКЦИЯ ШАРОВОГО КРАНА LD



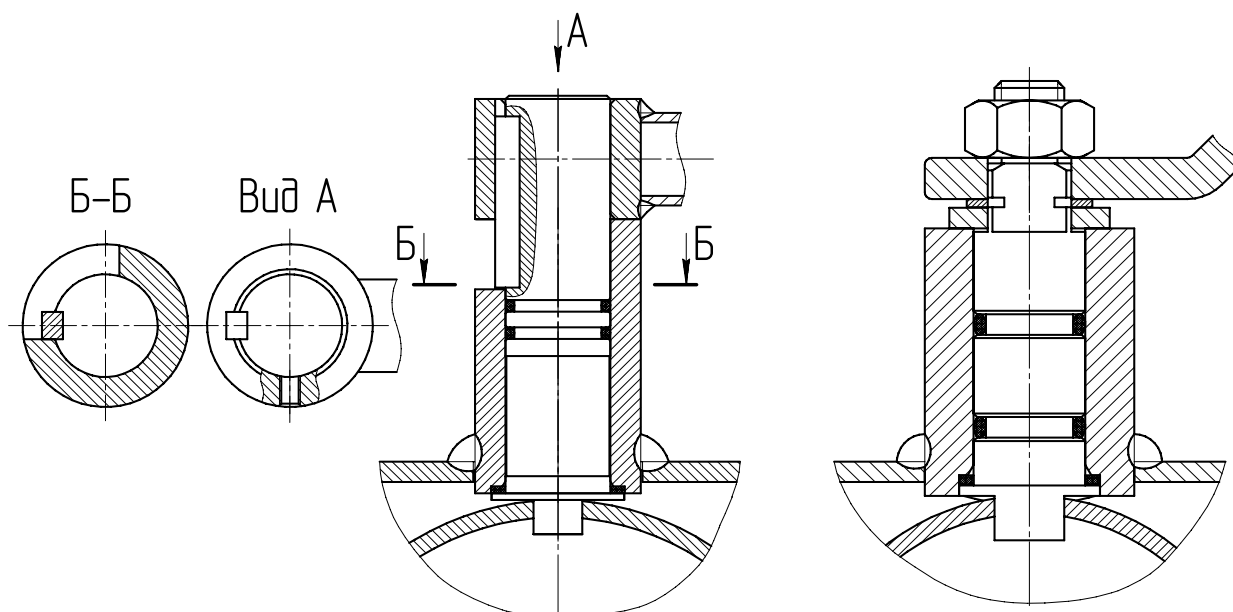
МАТЕРИАЛЫ ОСНОВНЫХ ДЕТАЛЕЙ

№	Название деталей	Исполнение			
		02 - Сталь 20	03 - Energy	01	01 - Energy
1	Патрубок для крана под приварку	Сталь 20	09Г2С	12Х18Н10Т	12Х18Н10Т
1-01	Патрубок для фланцевых кранов	Сталь 20	09Г2С	12Х18Н10Т	12Х18Н10Т
2	Корпус	Сталь 20	09Г2С	12Х18Н10Т	12Х18Н10Т
3	Пружина тарельчатая	65Г	65Г	12Х18Н10Т	12Х18Н10Т
4	Кольцо опорное с отбортовкой	08Х13	08Х13	12Х18Н10Т	12Х18Н10Т
5	Седло	Ф-4К20 (PTFE+С)	Ф-4К20 (PTFE+С)	Ф-4К20 (PTFE+С)	Ф-4К20 (PTFE+С)
6	Шаровая пробка	20Х13, AISI 409, AISI 304	20Х13, AISI 409, AISI 304	20Х13	12Х18Н10Т
7	Шток	20Х13	20Х13	20Х13	12Х18Н10Т
8	Горловина	Сталь 20	09Г2С	12Х18Н10Т	12Х18Н10Т
9	Шайба ограничительная	Сталь 20	Сталь 20	Сталь 20	Сталь 20
10	Рукоятка	Ст.3	Ст.3	Ст.3	Ст.3
11	Уплотнительное кольцо	Фторопласт	Фторопласт	Фторопласт	Фторопласт
12	Гайка	Сталь 20	Сталь 20	Сталь 20	Сталь 20
13	Уплотнение узла горловины	Фторсилоксановый эластомер	Фторсилоксановый эластомер	Фторсилоксановый эластомер	Фторсилоксановый эластомер
14	Уплотнительное кольцо круглого сечения	Фторсилоксановый эластомер	Фторсилоксановый эластомер	Фторсилоксановый эластомер	Фторсилоксановый эластомер
15	Стопорное кольцо	65Г	65Г	65Г	65Г
16	Фланец	Сталь 20	09Г2С	12Х18Н10Т	12Х18Н10Т

УПЛОТНЕНИЕ СОЕДИНЕНИЙ

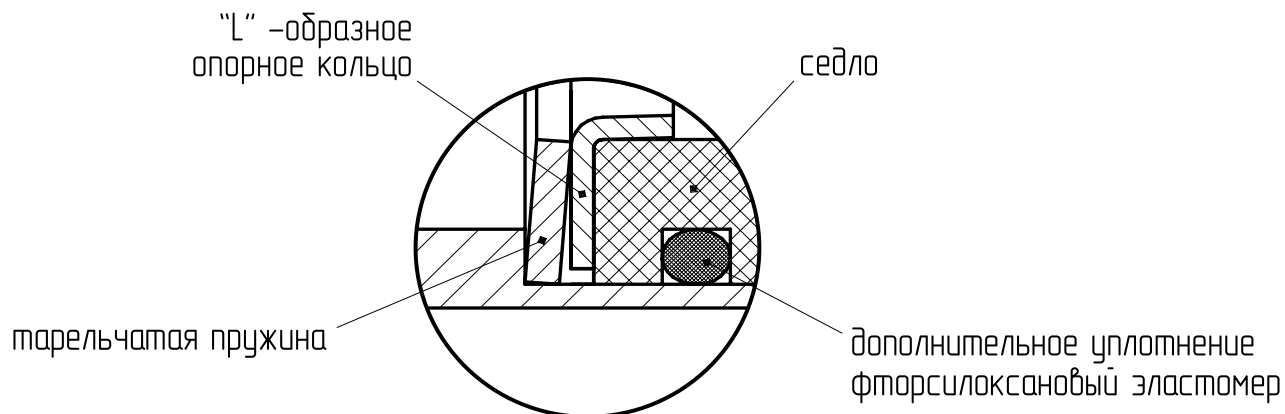
«ШТОК–ГОРЛОВИНА»

Шаровая пробка изготавливается методом холодной штамповки с фрезеровкой отверстия под бурт штока, несколько превышающей линейные размеры бурта. Это сделано для того, чтобы при работе с рабочими средами типа нефти, ГСМ, бензина и подобных, которые, находясь в закрытом пространстве (в данном случае – пространство между внутренней частью корпуса и шаром), могли расширяться вследствие высокой наружной температуры трубопровода и оказывать негативное влияние на работу шарового крана.



«СЕДЛО – ШАРОВАЯ ПРОБКА»

Уплотнение «по шару» всех типов шаровых кранов LD предусматривает наличие системы вторичных, дублирующих уплотнений на фторопластовом седле в виде кольца круглого сечения из фторсилоксанового эластомера. Кроме того на кранах предусмотрено дополнительное подпружинивание седла (тарельчатые пружины). Таким образом шаровые краны LD сохраняют уплотняющие характеристики в двух направлениях.



УКАЗАНИЯ ПО ПРИМЕНЕНИЮ

- 1 Краны должны оставаться работоспособными и сохранять свои параметры, при воздействии минимальных температур рабочей и окружающей среды:
 - от минус 60 до плюс 200 °С - для варианта исполнения - 01, 03, (см. Руководство по эксплуатации)
 - от минус 40 до плюс 200 °С - для варианта 02 (см. Руководство по эксплуатации)
- 2 Краны должны быть работоспособными и сохранять свои параметры при воздействии:
 - температуры рабочей среды до плюс 200 °С, при рабочем давлении 0 атм.
 - дополнительного нагрева от прямых солнечных лучей до плюс 80 °С для всех вариантов исполнения с ручным управлением, предназначенных для работы на открытом воздухе
- 3 При опрессовке сделать 2-3 цикла «открыто-закрыто».

ИНСТРУКЦИЯ ПО МОНТАЖУ

1. Краны могут устанавливаться на трубопроводах в любом положении, обеспечивающем удобство их эксплуатации и доступа к ручному приводу.
2. Перед монтажом из проходных патрубков снять заглушки
3. При монтаже кран на горизонтальном трубопроводе должен быть полностью открыт.
4. При монтаже крана на вертикальном трубопроводе: а) в момент приварки верхнего конца кран должен быть полностью открыт (во избежание повреждения искрами поверхности шара и уплотнения); б) при приварке нижнего конца кран должен быть полностью закрыт (во избежание возникновения тяги от тепла сварки).
5. Перед установкой крана, трубопровод должен быть очищен от грязи, песка, окалины и т.д.
6. Приварку крана к трубопроводу производить электросваркой.
7. При сварке следует избегать перегрева корпуса крана. Корпус считается перегретым, если температура поверхности корпуса у седел крана при сварке превышает 80 °С. Зону расположения седел необходимо охлаждать от перегрева увлажненной ветошью.
8. Запрещается проворачивать шар непосредственно после сварки (без предварительного охлаждения).
9. Недопустимо уменьшение строительной длины приварного шарового крана т.к. эта длина специально рассчитана во избежание перегрева уплотнения шара при его установке на трубопровод.
10. При монтаже фланцевых кранов LD необходимо провести осмотр уплотнительных поверхностей фланцев. На них не должно быть забоин раковин и заусенцев, а также других дефектов поверхностей.
11. Затяжка болтов на фланцевых соединениях должна быть равномерной по всему периметру методом «крест-накрест».
12. Допуск параллельности уплотнительных поверхностей фланцев трубопровода и крана 0,2 мм.
13. Запрещается устранять перекосы фланцев трубопровода за счёт натяга фланцев крана.
14. Максимальная амплитуда вибросмещения трубопроводов не более 0,25 мм.
15. Во избежание гидроудара в трубопроводе открытие и закрытие крана производить плавно, без рывков.
16. При монтаже и эксплуатации кранов должны выполняться требования безопасности по ГОСТ 53672.
17. При подъеме и/или транспортировке шаровых кранов с помощью механических подъемных средств запрещается осуществлять крепление и/или захват за рукоятки, штурвалы редукторов или части электро-, пневмо-, гидроприводов.

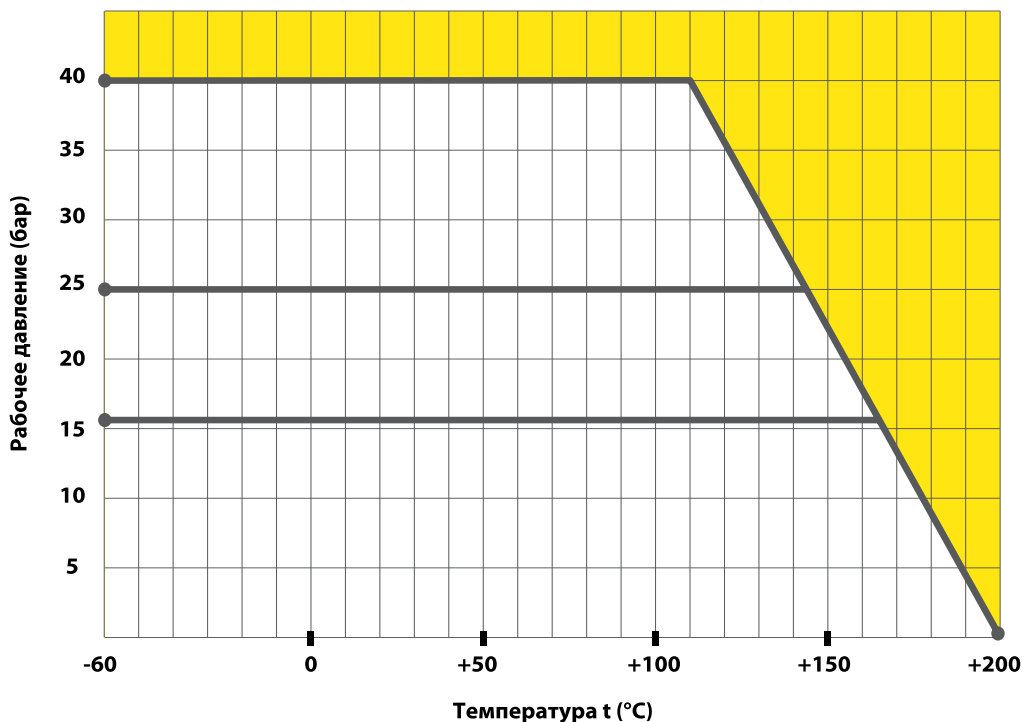
Запорные краны LD должны применяться на трубопроводах в качестве запорного устройства. То есть в процессе эксплуатации должны быть полностью открыты или полностью закрыты.

ВНИМАНИЕ! При эксплуатации кранов запрещается:

1. Использование запорных кранов LD в качестве регулирующих устройств;
2. Демонтаж крана, производство работ по подтяжке фланцевых соединений при наличии рабочей среды и давления в трубопроводе;
3. Эксплуатация крана при отсутствии оформленного на него паспорта;
4. Применение для управления краном рычагов, удлиняющих плечо рукоятки;
5. Использование крана в качестве опоры для трубопровода.



ЗАВИСИМОСТЬ «ДАВЛЕНИЕ - ТЕМПЕРАТУРА» ДЛЯ СЕДЕЛ ИЗ ФТОРОПЛАСТА Ф4К20



ПРОПУСКНАЯ СПОСОБНОСТЬ ШАРОВОГО КРАНА LD Kv - ЗНАЧЕНИЯ

DN	Стандартнопроходные краны	Полнопроходные краны
15	8	14
20	14	25
25	25	41
32	41	65
40	65	103
50	103	180
65	180	290
80	290	470
100	470	830
125	830	1 150
150	1 150	1 750
200	1 750	3 200
250	3 200	4 600
300	4 600	9 600
350	9 600	-
400	13 300	18 700
500	18 700	45 000
600	32 000	-

Пропускная способность шарового крана есть количество воды в м³/час при перепаде давления $\Delta p=1$ и температуре 15-25 °C

ШАРОВЫЕ КРАНЫ



www.chsgs.com

На всех трубопроводах страны!

Ваш региональный дилер



ООО "АРМАШОП"

<http://armashop.com.ua/ld>

: info@armashop.com.ua

Тел.: (044) 490-55-57

Украина, г. Киев. ул. Здолбуновская, 7Д

Представленные материалы носят информационный характер и могут быть изменены без дополнительного уведомления. Завод-производитель стремится улучшить качество информационных материалов. В каталоге не исключены опечатки.

RJ LD от 26.06.2015