

Инструкция по эксплуатации

Измельчитель BR1404

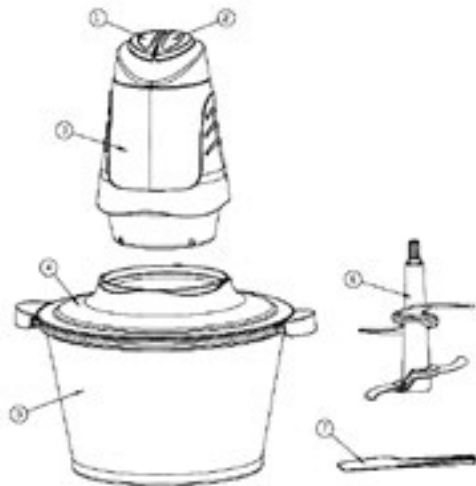


ИЗМЕЛЬЧИТЕЛЬ BR1404

Измельчитель предназначен для измельчения овощей, фруктов, ароматических трав, лука, чеснока, сырого или отварного мяса, сыра.

ОПИСАНИЕ

1. Кнопка включения высокой скорости вращения ножей «H»
2. Кнопка включения низкой скорости вращения ножей «L»
3. Моторный блок
4. Крышка ёмкости измельчителя
5. Ёмкость измельчителя
6. Ножи
7. Лопатка



МЕРЫ БЕЗОПАСНОСТИ И РЕКОМЕНДАЦИИ ПО ЭКСПЛУАТАЦИИ

Перед использованием устройства внимательно ознакомьтесь с руководством по эксплуатации, после прочтения, сохраните его для использования в будущем.

- Используйте устройство только по его прямому назначению, как изложено в данной инструкции.
- Неправильное обращение с устройством может привести к его поломке, причинению вреда пользователю или его имуществу и не является гарантийным случаем.
- Убедитесь, что рабочее напряжение устройства, указанное на этикетке, соответствует напряжению электросети.

ВНИМАНИЕ! Время непрерывной работы измельчителя не должно превышать 15 секунд, после чего сделайте перерыв в работе не менее 1 минуты.

- Устанавливайте и используйте устройство на ровной, сухой и устойчивой поверхности.
- Используйте только те детали измельчителя, которые входят в комплект поставки.
- Перед включением измельчителя убедитесь, что все съёмные детали установлены правильно.
- Перед первым использованием измельчителя промойте все съёмные детали, которые будут контактировать с продуктами.

- Помещайте продукты в ёмкость измельчителя до включения устройства, запрещается включать устройство, если в ёмкости измельчителя нет продуктов.
- Охлаждайте горячие продукты прежде, чем поместить их в ёмкость измельчителя.
- Следите за количеством продуктов, помещённых в ёмкость измельчителя и уровнем налитых жидкостей.
- Перед использованием устройства убедитесь, что ножи установлены правильно.
- Режущие кромки ножей острые и представляют опасность, обращайтесь с ножами осторожно.
- Если во время работы произошла остановка вращения ножей, выключите устройство, выньте вилку сетевого шнура из розетки, снимите моторный блок измельчителя, крышку и удалите продукт, мешающий вращению ножей. При затруднении вращения ножей рекомендуется добавить в ёмкость измельчителя воду, сок, отвар и т.д.
- Снимать моторный блок измельчителя можно только после полной остановки вращения ножей и отключения его от электрической сети.
- Запрещается использовать устройство вне помещений.
- Не рекомендуется использовать устройство во время грозы.
- Оберегайте устройство от ударов, падений, вибраций и иных механических воздействий.

- Не оставляйте устройство, включённое в сеть, без присмотра.
- Не используйте устройство в непосредственной близости от нагревательных приборов, источников тепла или открытого пламени.
- Запрещается использовать устройство в местах, где используются или распыляются аэрозоли, а также вблизи от легковоспламеняющихся жидкостей.
- Не используйте устройство вблизи от кухонной раковины, в ваннных комнатах, около бассейнов или других ёмкостей, наполненных водой.
- Если устройство упало в воду, немедленно выньте вилку сетевого шнура из электрической розетки, и только после этого можно достать устройство из воды.
- Не допускайте, чтобы сетевой шнур касался горячих поверхностей и острых кромок мебели.
- Отключайте устройство от электросети после использования или перед чисткой.
- При отключении устройства от электрической сети держитесь за вилку шнура питания и аккуратно выньте её из электрической розетки, не тяните за шнур питания, это может привести к его повреждению и вызвать короткое замыкание.
- Не прикасайтесь к корпусу устройства, к шнуру питания и к вилке сетевого шнура мокрыми руками.

- Из соображений безопасности детей не оставляйте полиэтиленовые пакеты, используемые в качестве упаковки, без надзора.

ВНИМАНИЕ!

Не разрешайте детям играть с полиэтиленовыми пакетами или упаковочной плёнкой. **Опасность удушья!**

- Устройство не предназначено для использования детьми.
- Осуществляйте надзор за детьми, чтобы не допустить использования устройства в качестве игрушки.
- Не разрешайте детям прикасаться к рабочей поверхности, к корпусу устройства, к шнуру питания или к вилке шнура питания во время работы устройства.
- Будьте особенно внимательны, если поблизости от работающего устройства находятся дети или лица с ограниченными возможностями.
- Во время работы и в перерывах между рабочими циклами размещайте устройство в местах, недоступных для детей.
- Прибор не предназначен для использования лицами (включая детей) с пониженными физическими, психическими или умственными способностями, или при отсутствии у них опыта или знаний, если они не находятся под контролем или не

проинструктированы лицом, ответственным за их безопасность, об использовании прибора.

- Периодически проверяйте целостность шнура питания.
- При повреждении шнура питания его замену, во избежание опасности, должны производить изготовитель, сервисная служба или подобный квалифицированный персонал.
- Запрещается самостоятельно ремонтировать устройство. Не разбирайте устройство самостоятельно, при возникновении любых неисправностей, а также после падения устройства отключите его от электросети и обратитесь сервисный центр.
- Во избежание повреждений перевозите устройство в заводской упаковке.
- Храните устройство в сухом прохладном месте, недоступном для детей и людей с ограниченными возможностями.

УСТРОЙСТВО ПРЕДНАЗНАЧЕНО ТОЛЬКО ДЛЯ БЫТОВОГО ИСПОЛЬЗОВАНИЯ

ПЕРЕД ПЕРВЫМ ИСПОЛЬЗОВАНИЕМ

После транспортировки или хранения устройства при отрицательной температуре, распакуйте его и подождите 3 часа перед использованием.

- Распакуйте устройство и удалите все упаковочные материалы.
- Сохраните заводскую упаковку.
- Проверьте комплектацию.
- Ознакомьтесь с мерами безопасности и рекомендациями по эксплуатации.
- Осмотрите устройство на наличие повреждений при наличии повреждений не включайте его в сеть.
- Убедитесь, что указанные параметры напряжения питания устройства, соответствуют параметрам электрической сети. При использовании устройства в электрической сети частотой 60 Гц, никаких дополнительных действий не требуется.
- Промойте ёмкость (5), крышку (4) тёплой водой с нейтральным моющим средством, ополосните и просушите.
- Промойте ножи (6) тёплой водой с нейтральным моющим средством, ополосните и просушите.
- Режущие кромки ножей (6) острые и могут представлять опасность, обращайтесь с ножами (6) осторожно.
- Корпус моторного блока (3) протрите мягкой, слегка влажной тканью, после чего вытрите насухо.
- Запрещается погружать устройство, шнур питания и вилку шнура питания в воду или любые другие жидкости.

ИСПОЛЬЗОВАНИЕ ИЗМЕЛЬЧИТЕЛЯ

- Устройство предназначено для измельчения овощей, фруктов, ароматических трав, лука, чеснока, сырого или отварного мяса, сыра.

ВНИМАНИЕ!

Время непрерывной работы измельчителя не должно превышать 15 секунд, после чего сделайте перерыв в работе не менее 1 минуты.

Запрещается измельчать очень твёрдые продукты, такие как мускатный орех, зёрна кофе, злаки и замороженные продукты.

- **Примечание:** при первом включении устройства, возможно появление постороннего запаха от электромотора — это допустимо и не является гарантийным случаем.

ПЕРЕД ПЕРЕРАБОТКОЙ ПРОДУКТОВ:

- удалите из мяса кости, жир и жилы, нарежьте мясо, сыр, лук, овощи и фрукты кусочками не более 1,5x1,5 см;
- очистите орехи от скорлупы, удалите у травы стебли;

ПЕРЕРАБОТКА ПРОДУКТОВ

- Используйте ножи (6) для переработки сырого или отварного мяса, максимальный вес для свинины: 650 г., для говядины: 600 г., ножи (6) используются также для измельчения овощей, фруктов, ароматических трав, лука, чеснока, сыра, льда. Измельчать лёд, рекомендуется в импульсном режиме работы, периодически нажимайте и отпускайте кнопку включения (1) «Н».
- Перед сборкой измельчителя убедитесь, что вилка шнура питания не вставлена в электрическую розетку.
- Установите ёмкость (5) на ровной, сухой и устойчивой поверхности.
- Установите ножи (6) на ось внутри ёмкости (5). Будьте осторожны ножи (6) острые, всегда держите ножи (6) за пластмассовый хвостовик.
- Поместите предварительно нарезанные продукты в ёмкость (5).
- **Примечание:**
 - запрещается включать измельчитель без продуктов в ёмкости (5).
 - объём перерабатываемых продуктов не должен превышать 2/3 от объёма ёмкости (5), и не должен быть ниже лезвий ножей (6).
- Установите крышку (4) на ёмкость (5).
- Установите моторный блок (3) на крышку (4).

- Вставьте вилку сетевого шнура в электрическую розетку.
- Для включения измельчителя нажмите и удерживайте кнопку (1) «Н» — ножи будут вращаться с максимальной скоростью. Для включения вращения ножей (6) с низкой скоростью, нажмите и удерживайте кнопку (2) «L».
- Во время работы, нажимайте на кнопку (1 или 2) одной рукой, а другой рукой придерживайте ёмкость (5).
- **Примечание:** если переработка продуктов затруднена или уровень продуктов находится ниже кромки ножей (6), добавьте небольшое количество воды, сока, бульона и т.п.
- После использования измельчителя дождитесь полной остановки вращения ножей (6).
- Выньте вилку сетевого шнура из электрической розетки.
- Снимите моторный блок (3).
- Снимите крышку (4) с ёмкости (5).
- Возьмитесь за пластмассовый хвостовик и выньте ножи (6) из ёмкости (5).
- Извлеките переработанные продукты из ёмкости (5), используя лопатку (7).

ЧИСТКА И УХОД

ВНИМАНИЕ!

Лезвия ножей (6) острые и представляют опасность. Обращайтесь с ножами (6) осторожно!

- Перед чисткой измельчителя выньте вилку шнура питания из розетки электрической сети.
- Снимите моторный блок (3).
- Снимите крышку (4) с ёмкости (5).
- Соблюдая осторожность, извлеките ножи (6).
- Промойте детали (4, 5, 7) тёплой водой с использованием нейтрального моющего средства, ополосните и просушите.
- Промойте ножи (6) тёплой водой с нейтральным моющим средством, ополосните и просушите.
- Моторный блок (3) протрите мягкой, слегка влажной тканью, после чего вытрите насухо.
- Запрещается погружать моторный блок (3) в воду или любые другие жидкости.
- Запрещается для чистки моторного блока (3) и съёмных деталей использовать абразивные чистящие средства и растворители.
- После переработки солёных или кислых продуктов, ополосните ножи (6) тёплой водой.



brayer.su

