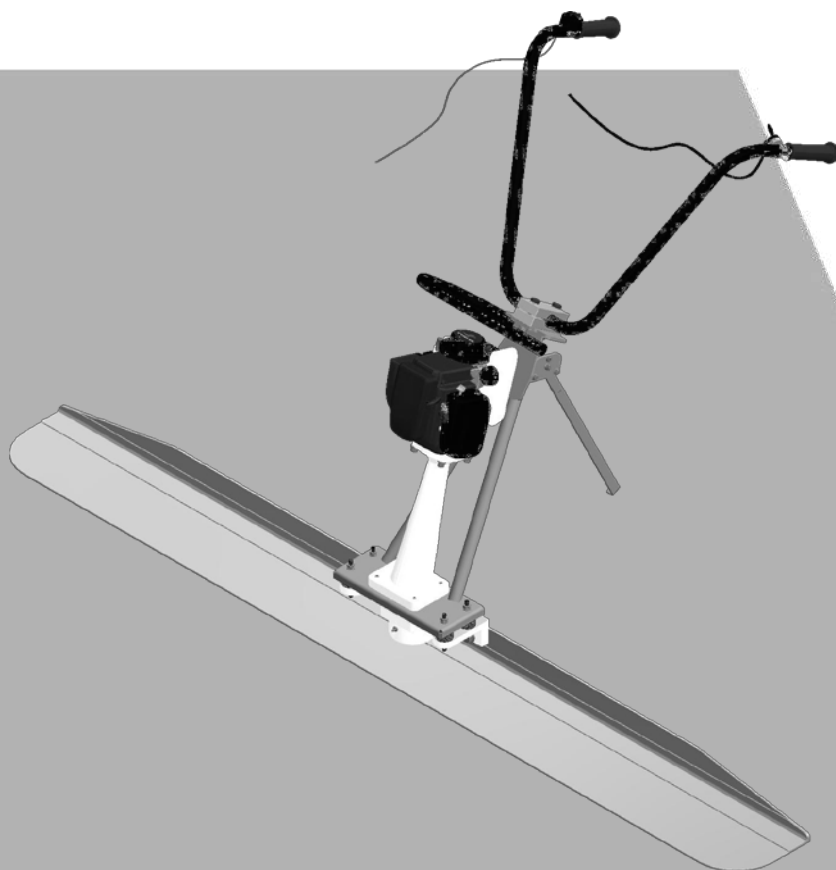


REDVERG

ИНСТРУКЦИЯ ПО ЭКСПЛУАТАЦИИ



**ВИБРОРЕЙКА БЕНЗИНОВАЯ REDVERG
RD-SF1100**

1. ВВЕДЕНИЕ.

Благодарим вас за выбор оборудования компании REDVERG.

Общие правила техники безопасности при эксплуатации силовых установок.

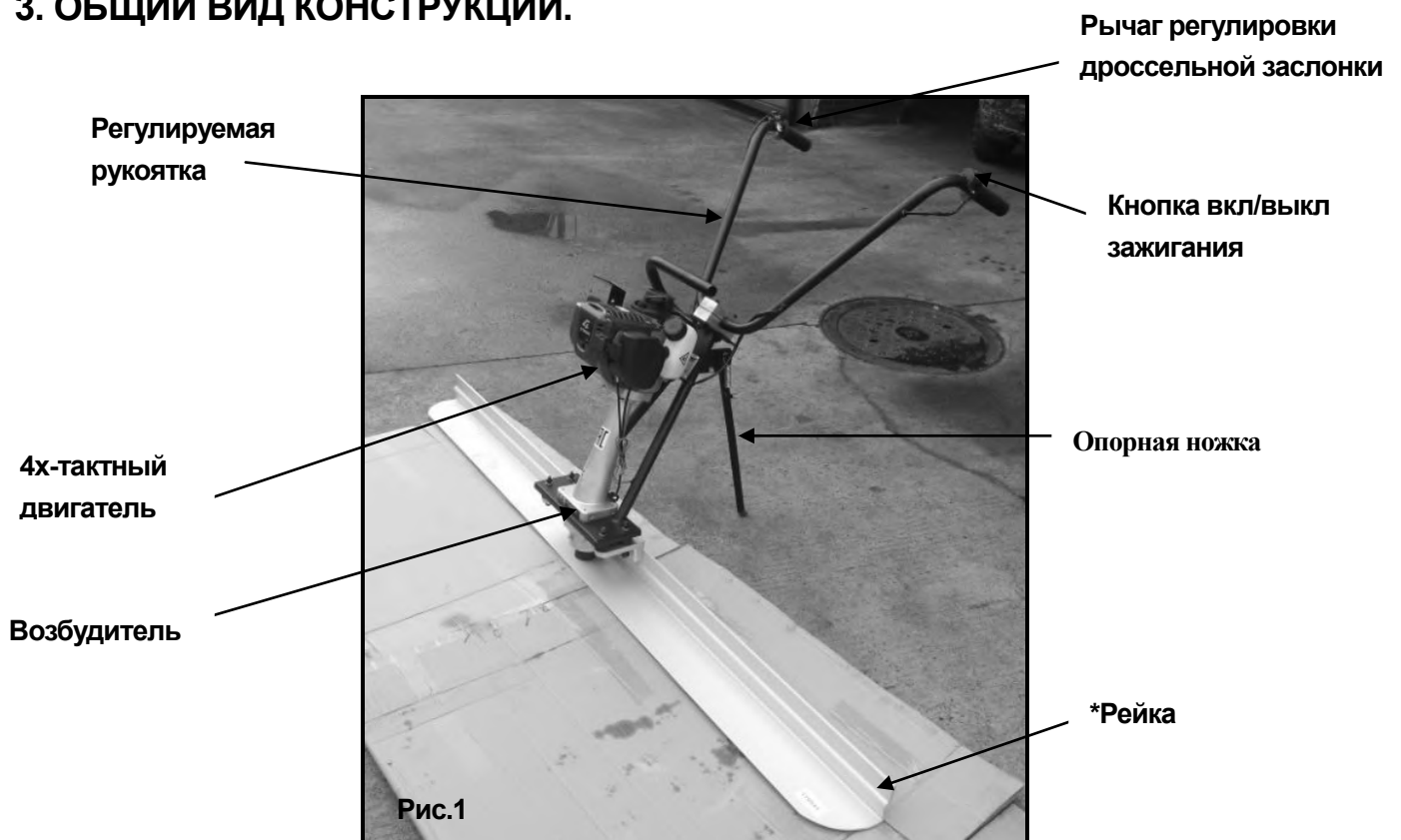
Цель нашего предприятия - производство оборудования, обеспечивающего безопасную и эффективную работу оператора. Важнейшим фактором безопасного ведения работ на данном и любом другом устройстве является оператор. Осторожность и здравый смысл - лучшая защита от травмы. Все возможные риски не могут быть рассмотрены в настоящем руководстве, но мы попытались отметить некоторые из важных пунктов. Специалисты должны находить обозначения «Осторожно», «Внимание» и «Опасность», размещенные на оборудовании и представленные на рабочем месте, и подчиняться им. Операторы должны прочитать и следовать инструкциям по технике безопасности, входящим в комплект поставки каждого изделия.

Необходимо изучить принцип работы каждого устройства. Даже если оператор ранее работал с подобными устройствами, необходимо тщательным образом выполнить наладку каждого устройства перед началом использования, освоить управление устройством и понять его возможности, пределы возможностей, вероятные опасности, принципы работы, способ остановки.

2. ОБЛАСТИ ПРИМЕНЕНИЯ.

- Уплотнение бетонной подушки;
- Готовые профили;
- Дорожное полотно;
- Полы складских помещений.

3. ОБЩИЙ ВИД КОНСТРУКЦИИ.

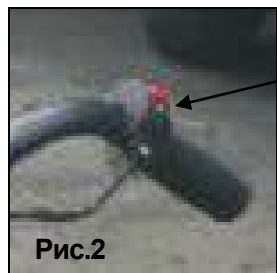


***ВНИМАНИЕ!** Рейка не входит в комплект изделия и приобретается отдельно в зависимости от запроса потребителя.

ВНИМАНИЕ! Схемы и рисунки в данной инструкции носят информативный характер и могут отличаться от конструкции вашей модели. Производитель оставляет за собой право изменять конструкцию и технические параметры изделия без предупреждения.

4. ФУНКЦИОНАЛЬНЫЕ ВОЗМОЖНОСТИ И СРЕДСТВА УПРАВЛЕНИЯ.

4.1. ДВИГАТЕЛЬ.



Кнопка
вкл/выкл
зажигания.

Двигатель управляется двухпозиционным переключателем («ON» (вкл.)/ «OFF» (выкл.)) или кнопкой запуска, расположенной на рукоятке управления(см.рисунок 2).



Рычаг
регулировки
подачи
топлива.

Скорость двигателя регулируется выносным рычагом регулятора подачи топлива, установленным на рукоятке управления (см.рисунок 3).

Двигатель является **4 тактным воздушного охлаждения** и работает на неэтилированном бензине с октановым числом не ниже 90. Моторное масло заливается в картер двигателя отдельно.

5. ОПАСНЫЕ ФАКТОРЫ И УГРОЗЫ.

НИ В КОЕМ СЛУЧАЕ не допускать лиц без соответствующей подготовки к работе с устройством.

УБЕДИТЬСЯ, что все операторы прочитали, поняли и соблюдают инструкции по эксплуатации.

Ненадлежащее или небрежное использование устройства могут привести к **СЕРЬЕЗНОЙ ТРАВМЕ**.

! УГРОЗА МЕХАНИЧЕСКОГО ПОВРЕЖДЕНИЯ.

НЕ пользоваться устройством, пока не будут установлены все защитные механизмы и ограждения.

БЕРЕЧЬ руки и ноги от соприкосновения с вращающимися и движущимися деталями, так как это может привести к травме.

Перед тем, как снять защитные ограждения и произвести наладку **УБЕДИТЬСЯ**, что выключатель управления двигателем находится в положении «OFF» (выкл.), а провод свечи зажигания отсоединен.

НЕ оставлять работающее устройство без присмотра.

ПРИНИМАТЬ МЕРЫ ПРЕДОСТОРОЖНОСТИ при работе с устройством. Воздействие вибрации и монотонные движения могут нанести вред кистям и плечам.

НИ В КОЕМ СЛУЧАЕ не вставать на устройство в ходе работы.

СОБЛЮДАТЬ ОСТОРОЖНОСТЬ: не прикасаться к глушителю, если двигатель еще не остыл, так как это может привести к серьезным ожогам.

УБЕДИТЬСЯ, что ремонт двигателя и оборудования выполняют **КОМПЕТЕНТНЫЕ** специалисты.

! УГРОЗА ВОСПЛАМЕНЕНИЯ И ВЗРЫВА.

БЕНЗИН чрезвычайно горюч и взрывоопасен в некоторых условиях.

УБЕДИТЬСЯ, что бензин хранится только в специальных контейнерах для хранения.

НЕ производить дозаправку устройства в ходе работы или при горячем двигателе.

НЕ производить дозаправку устройства рядом с источником искрения или огня, а также курящими людьми.

НЕ переполнять топливный бак, избегать разлива бензина в ходе заправки. Разлившийся бензин или пары бензина могут воспламениться. Если произошла утечка, перед запуском двигателя необходимо убедиться, что область разлива высохла.

После дозаправки **УБЕДИТЬСЯ**, что крышка топливного бака плотно закрыта.

! ХИМИЧЕСКИЕ УГРОЗЫ.

НЕ производить работы или заправку бензинового двигателя в ограниченном пространстве без соответствующей вентиляции.

УГАРНЫЙ ГАЗ, содержащийся в выхлопных газах двигателя внутреннего сгорания, в закрытом помещении может стать причиной смерти.

! ШУМОВЫЕ УГРОЗЫ.

ЧРЕЗМЕРНЫЙ УРОВЕНЬ ШУМА может привести к временной или полной потере слуха.

ПРИМЕНЯТЬ апробированные средства защиты органов слуха для снижения шумового воздействия в соответствии с правилами Охраны труда и техники безопасности.

СРЕДСТВА ЗАЩИТЫ.

ВСЕГДА носить защитную одежду и обувь во избежание контакта кожи с влажной бетонной смесью.

ЗАЩИТНУЮ ОБУВЬ следует носить в целях снижения риска травм, связанных с проколом подошвы, контактом с режущими предметами, падениями, контактом с влажной бетонной смесью и опасностью поражения электрическим током.

Применение ЗАЩИТНЫХ ОЧКОВ для защиты глаз также может являться необходимым.

ПРИМЕНЯТЬ непромокаемые средства защиты кистей рук и коленей (при работе на коленях) во время укладки бетонной смеси. В случае промокания одежды при контакте с влажной бетонной смесью сменить одежду. Запрещается носить одежду до высыхания.

! ДОПОЛНИТЕЛЬНЫЕ УГРОЗЫ.

Соскальзывание / Спотыкание / Падение являются основной причиной получения серьезных травм или смерти.

6. ЭКСПЛУАТАЦИЯ.

6.1. Запуск двигателя.

1. Переведите рычаг заслонки расположенный на рукоятке управления в закрытое положение.

Примечание: Если двигатель прогрет, откройте заслонку карбюратора.

2. Переведите выключатель двигателя расположенный на рукоятке управления в положение ВКЛ.

3. Дерните за шнур стартера.

4. Откройте заслонку карбюратора, когда двигатель нагреется.

5. Полностью откройте дроссельную заслонку для работы.

6.2. Остановка двигателя.

1. Переведите заслонку в положение холостого хода.

2. Переведите выключатель двигателя в положение ОТКЛ.

6.3. Требование к Топливу и Маслу.



ВНИМАНИЕ!

Операции с топливом проводите лишь в хорошо проветриваемых помещениях.

Данный двигатель должен работать, используя неэтилированный бензин с октановым числом 90 или выше

До заправляйте в хорошо вентилируемом месте и при остановленном двигателе. Если двигатель работал, дайте ему сначала остыть. Никогда не заправляйте двигатель внутри зданий, где пары бензина могут соприкоснуться с пламенем или искрами.

Вы можете использовать обычный неэтилированный бензин, содержащий не более 10% этанола (E10) или 5% метанола по объему. Кроме того, метанол должен содержать растворители и коррозионные ингибиторы. Использование топлива, содержащее этанол или метанол в большем количестве, чем указано выше, может вызвать проблемы запуска и/или работы. Кроме того, он может повредить металлические, резиновые и пластиковые детали вашей топливной системы. Повреждения двигателя или проблемы работы, вызванные использованием топлива с процентом этанола или метанола выше, чем было указано ранее, не охватываются гарантией.

Топливо может повредить лакокрасочное покрытие и некоторые виды пластмасс. Будьте внимательны, чтобы не пролить топливо при заполнении топливного бака. Повреждения, вызванные пролитым топливом, не подлежат устранению в порядке Ограниченной гарантии дистрибьютора.

Никогда не используйте старый или загрязненный бензин или топливомасляную смесь. Избегайте попадания грязи или воды в топливный бак.

1. Проверяйте уровень топлива, смотря через полупрозрачный топливный бак.
2. Если уровень топлива низкий, то заправляйте в хорошо вентилируемом месте и при остановленном двигателе. Если двигатель работал, дайте ему сначала остыть.

Для дозаправки установите двигатель на ровную поверхность, чтобы крышка топливо-наливной горловины была направлена вверх. Снимите крышку горловины и наполните топливный бак бензином до нижней части горловины. Доливайте осторожно, избегая проливания топлива. Не переливайте топливо выше уровня. В топливо-наливной горловине не должно быть топлива. После дозаправки плотно и надежно закройте крышку топливо-наливной горловины.

Храните бензин в удалении от устройств с постоянно горящей горелкой, жаровен, электрических устройств, механизированного инструмента и т.п.

Пролитое топливо является не только угрозой пожара, оно вызывает повреждение окружающих предметов. Немедленно вытрите пролитое топливо.

Бензин чрезвычайно огнеопасен и взрывоопасен, что может привести к ожогам или серьезному увечью во время дозаправки.

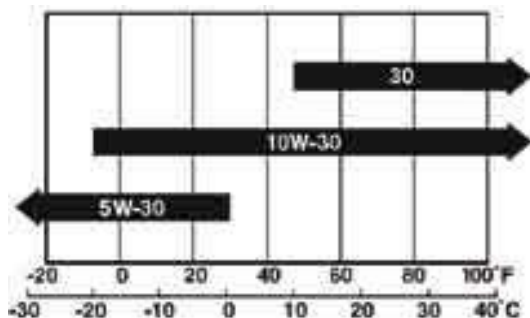
- Держите подальше источники тепла, искр и пламени.
- Проводите дозаправку только на открытом воздухе.

МОТОРНОЕ МАСЛО.

Масло – главный фактор, оказывающий влияние на производительность и ресурс двигателя.

Рекомендуемое масло.

Используйте моторное масло для 4-тактных двигателей, соответствующее или превосходящее требованиям спецификаций по API SJ (или аналогичное). Всегда проверяйте эксплуатационную маркировку по API на емкости с маслом, чтобы быть уверенным в том, что в ней есть буквы SJ или более поздние обозначения (или аналогичные).



Для повсеместного применения рекомендуется вязкость SAE 10W-30. Другие типы вязкости, указанные в таблице, могут использоваться в тех случаях, когда средняя температура воздуха в вашем регионе находится в соответствующем диапазоне.

6.4. Использование виброрейки.

Типичная процедура разравнивания бетона при помощи виброрейки следующая:

1. Для управления перемещением виброрейки необходимо уложить влажные подкладки. Уложите влажные подкладки (а) полосами шириной не уже 0,6 м.

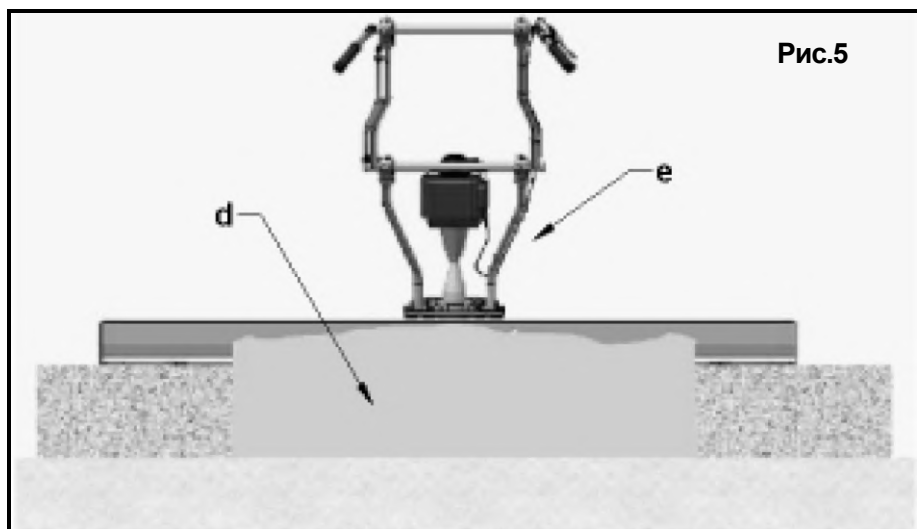
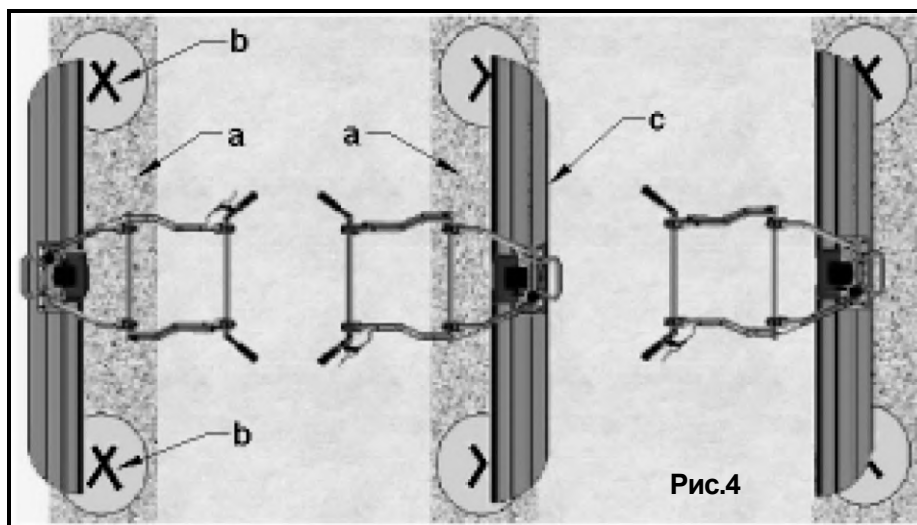
Примечание: Ручной инструмент, например, магнietные поплавки, используются вместе с лазерным приемником, нивелиром или опалубкой для установки подкладок на необходимую высоту.

2 Поплавок используется для снятия излишков или наращивания слоя свежезалитого бетона до необходимого уровня, и обычно помечается знаком «X» (b) для того, чтобы рабочий мог видеть установленный уровень. На всю длину лезвия виброрейки необходимо пометить не менее двух областей для того, чтобы разравнивание происходило по всей площади подкладки.

3. Установите лезвие на подкладку и начните работу перпендикулярно оси полосы (c). Отмеченные подкладки теперь используются в качестве меток высоты (рис.4).

4. Бетон можно залить между полосами (d), которые будут использоваться как «влажные формы» для заливки остального бетона. Снятие излишков бетона в этой точке будет производиться параллельно оси исходных влажных подкладок бетона (e) (рис.5).

Примечание: Снятие излишков **ДОЛЖНО БЫТЬ** завершено до того, как на поверхности появятся излишки влаги или вода и перед тем, как полосы примут исходную усадку.



7. КОНСТРУКЦИЯ ВОЗБУДИТЕЛЯ.

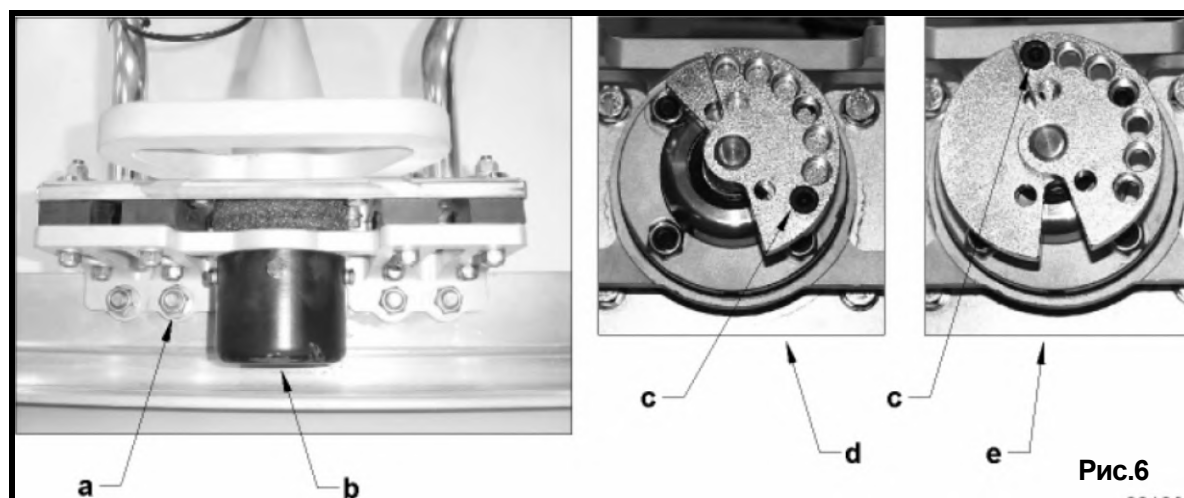
ВНИМАНИЕ! Схемы и рисунки в данной инструкции носят информативный характер и могут отличаться от конструкции вашей модели. Производитель оставляет за собой право изменять конструкцию и технические параметры изделия без предупреждения.

ВНИМАНИЕ!

Конструкция вашего возбудителя может отличаться от описанного ниже. Производитель оставляет за собой право изменять конструкцию изделия без предупреждения.

Частота вибрации регулируется рычагом дроссельной заслонки расположенном на рукоятке управления агрегата. Однако, можно регулировать и эксцентрически установленный груз с целью увеличения или уменьшения силы вибрации.

1. Отверните 4 болта (а), крепящих лезвие к силовому агрегату (рис.6).
2. Отверните 3 болта, крепящих корпус эксцентрически установленного груза (b).
3. При помощи торцевого ключа на 1/4" ослабьте болт (с), крепящий эксцентрически установленные грузы на месте.
4. Выставьте другое положение эксцентрически установленных грузов: максимальное положение – (d), а минимальное – (e).
5. Соберите компоненты устройства и затяните крепежные элементы.



8. ТЕХНИЧЕСКИЙ УХОД И ПРОФИЛАКТИЧЕСКОЕ ОБСЛУЖИВАНИЕ.

Проверять резиновые antivибрационные опоры на предмет амортизации или износа.

Регулярно выполнять очищение алюминиевых штанг в целях предотвращения налипания остатков бетона.

ОБСЛУЖИВАНИЕ.

8.1. Техническое обслуживание Воздушного фильтра:

Регулярно проводить проверку, очистку и (или) замену воздушного фильтра двигателя, особенно при работе в запыленной среде.

Двигатель оснащен однопатронным воздушным фильтром. Во избежание сбоев в работе карбюратора регулярно выполняйте техническое обслуживание воздушного фильтра.

ОСТОРОЖНО!

НИКОГДА не запускайте двигатель без воздушного фильтра. Это может привести к серьезному повреждению двигателя.

НИКОГДА не используйте бензин или иные типы растворителей с низкой температурой вспышки для очистки воздушного фильтра. Это может привести к воспламенению или взрыву.

Для очистки фильтрующих элементов:

1. Нажмите на защелку (а) в верхней части крышки воздушного фильтра (b) и снимите крышку (рис.7).
2. Проверьте состояние фильтра (с). Поврежденный фильтр замените.
3. Промойте фильтрующий патрон (с) в слабом растворе моющего средства в теплой воде, после чего в большом количестве чистой воды. Дайте высохнуть. Пропитайте фильтрующий патрон в чистом моторном

масле и выжмите излишек масла.

4. Установите фильтр (c) и крышку воздушного фильтра (b).

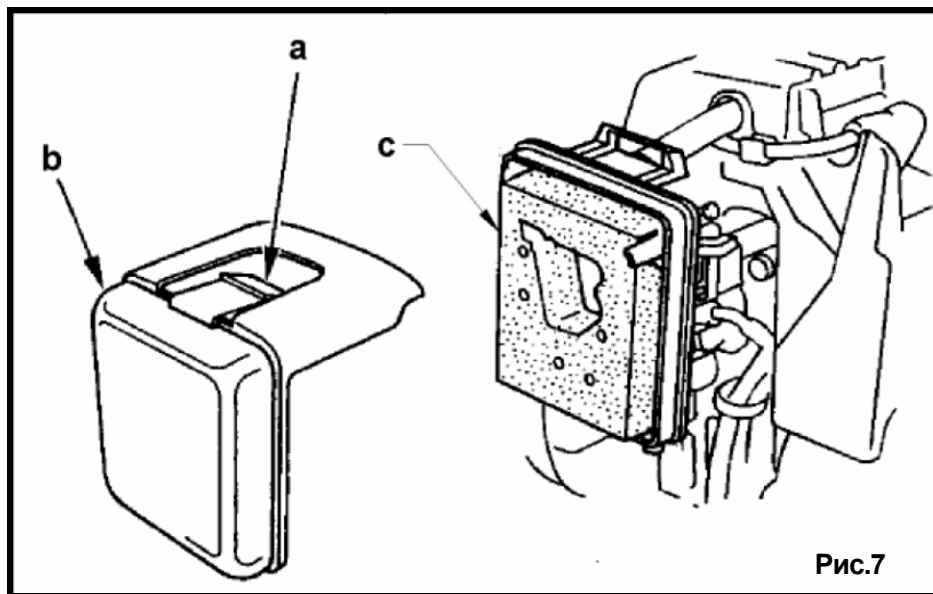


Рис.7

8.2. Техническое обслуживание Свечи зажигания.

Регулярно проводить проверку, очистку и (или) замену свечи зажигания.

Для обеспечения нормальной работы очищайте или заменяйте свечу зажигания.

Во время работы и в течение некоторого времени после нее глушитель имеет повышенную температуру. Не прикасайтесь к глушителю.

1. Выньте и осмотрите свечу зажигания.
2. При наличии трещин или сколов на изоляторе замените свечу зажигания.
3. Очистите электроды свечи зажигания при помощи проволочной щетки.
4. Установите электродный зазор (a) (рис.7).
5. Туго затяните свечу зажигания.

ОСТОРОЖНО: Плохо завернутая свеча зажигания может сильно нагреться и повредить двигатель.

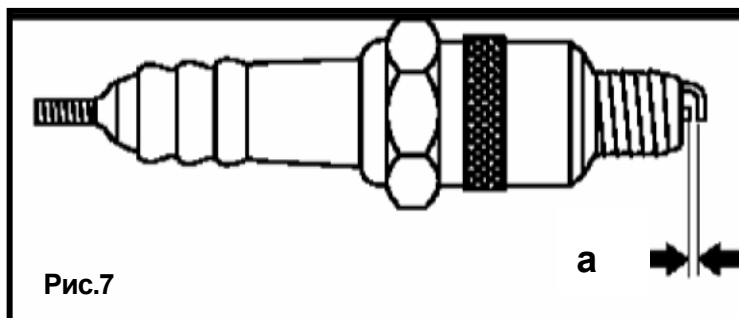


Рис.7

8.3. Прочее обслуживание.

1. Проверять надежность всех креплений, поскольку машина подвержена вибрации.
2. При пробном испытании установить упругую опору с каждого конца штанг виброрейки (например, использовать две автомобильных покрышки).

9. ОЧИСТКА.

1. Удалите излишек бетона при помощи моющей машины под повышенным давлением. Следите, чтобы был удален весь бетон с нижней части лезвий.

Примечание: При мойке при помощи моющей машины под повышенным давлением не используйте сильных химикатов. Давление воды должно быть умеренным.

2. Не направляйте струю под давлением на следующие компоненты:

- Двигатель;
- Шланги;
- Таблички.

Для удаления бетона не используйте молотков или проволочных щеток.

10. ТЕХНИЧЕСКИЕ ХАРАКТЕРИСТИКИ.

Модель	RD-SF1100
Двигатель.	HONDA GX35, 4х-тактный двигатель воздушного охлаждения
Мощность, кВт (л.с.).	0,95(1,3)
Число оборотов, об/мин.	7000
Частота вибраций, Гц.	113
Глубина уплотнения, мм.	50
Масса, кг.	12,0

Масса реек.

Общая масса машины равна массе двигателей в сборе плюс масса реек (данные примерные).

Размер рейки, м	1,2	1,8	2,4	3,0
Масса, кг	2,9	4,36	5,81	7,27

***ВНИМАНИЕ!** Рейка не входит в комплект изделия и приобретается отдельно в зависимости от запроса потребителя.

11. ПОИСК И УСТРАНЕНИЕ НЕИСПРАВНОСТЕЙ.

СИМПТОМ.	ВОЗМОЖНЫЕ ПРИЧИНЫ.	СПОСОБЫ УСТРАНЕНИЯ.
Недостаточная вибрация, в результате чего бетонный пол не может быть выровнен надлежащим образом.	Слишком низкая настройка центробежной силы вибратора.	Отрегулировать дебаланс или увеличить число оборотов двигателя.
	Слишком большое количество бетона вдоль ведущего края рейки.	Снять излишки бетона с рейки.
	Выбрана рейка слишком большой ширины.	Использовать для работы рейку меньшего размера.
При использовании виброрейки для формирования вибрация слишком сильна, и рейка не перемещается плавно по рельсовой опоре.	Выбранная рейка не подходит к дебалансу.	Отрегулировать дебаланс согласно выбранной ширине рейки.
Бетон имеет волнистую поверхность после прохождения виброрейки.	Оператор двигается слишком медленно.	Двигаться быстрее в обратном направлении.
	Слишком сильная вибрация для данного вида бетона.	Уменьшить число оборотов двигателя и быстрее в обратном направлении.

После выравнивания влажной бетонной смеси остаются низкие и высокие участки.	Уровень бетона слишком низкий или слишком высокий с одной стороны.	Привлечь рабочих для выравнивания бетона до нужной проектной отметки. Высота бетонной смеси перед лопаткой всегда должна быть примерно 1 дюйм.
Рейка зарывается в бетон.	Рейка расположена неправильно?	Концы рейки должны размещаться на одной линии. Один из концов рейки выше другого (для влажной бетонной смеси).

СИМПТОМ.	ВОЗМОЖНЫЕ ПРИЧИНЫ.	СПОСОБЫ УСТРАНЕНИЯ.
Запуск затруднен, отсутствие искры на свече зажигания при наличии топлива.	Замыкание искрового промежутка свечи зажигания.	Проверить промежуток, изоляцию или заменить свечу.
	Слой нагара на свече зажигания.	Очистить или заменить свечу зажигания.
	Короткое замыкание из-за недостаточной изоляции свечи зажигания.	Проверить изоляцию свечи зажигания, в случае износа заменить.
	Не соответствующий требованиям искровой промежуток свечи зажигания.	Установить нужный промежуток.
Запуск затруднен, наличие искры на свече зажигания при наличии топлива.	Короткое замыкание выключателя ON/OFF (Вкл. / Выкл.).	Проверить проводку выключателя, заменить выключатель.
	Не соответствующий требованиям искровой промежуток, грязные контактные пункты.	Установить нужный искровой промежуток и очистить контактные группы.
	Разрыв или короткое замыкание провода свечи зажигания.	Заменить неисправные провода свечи зажигания.
Запуск затруднен, наличие искры при наличии топлива, ход сжатия нормальный.	Неправильный тип топлива.	Промыть топливную систему и заменить топливо правильным.
	Воздушный фильтр загрязнен.	Очистить или заменить воздушный фильтр.
	Дроссельная заслонка открыта.	Закрыть дроссельную заслонку.
	Износ поршневого кольца и (или) цилиндра.	Заменить поршневые кольца или поршень
	Головка цилиндра и (или) свеча зажигания не затянуты надлежащим образом.	Затянуть болты головки цилиндра и свечи зажигания.
Прокладка головки цилиндра и (или) уплотнительное кольцо свечи зажигания повреждены.	Заменить прокладки головки и свечи зажигания.	

12. ХРАНЕНИЕ.

Если виброрейка не используется более 30 дней, необходимо выполнить следующие процедуры, чтобы подготовить ваше оборудование к хранению.

- Полностью опорожните топливный бак. Топливо, содержащее этанол или МТБЭ, через 30 дней может испортиться. Такое топливо будет иметь высокое содержание смол и может засорить карбюратор, препятствуя прохождению потока топлива.
- Запустите двигатель и дайте ему поработать до тех пор, пока он не остановится. Это будет означать, что в карбюраторе не осталось топлива. Запустите двигатель и дайте ему поработать до тех пор, пока он не остановится. Это поможет предотвратить образование отложений внутри карбюратора и возможные повреждения двигателя.
- Пока двигатель еще не остыл, слейте из двигателя масло. Залейте свежее масло рекомендованной производителем марки.
- Дайте двигателю остыть. Снимите свечу зажигания и залейте в цилиндр 60 мл высококачественного моторного масла SAE-30. Медленно потяните за трос стартера, чтобы распределить масло. Установите на место свечу зажигания.

ВНИМАНИЕ! Перед запуском оборудования после периода хранения снимите свечу зажигания и слейте из цилиндра все масло.

- Очистите внешнюю поверхность виброрейки от грязи при помощи чистой ткани и следите за тем, чтобы воздушные клапаны не были засорены.
- Не используйте сильные моющие средства или очистители на основе бензина для очистки пластиковых деталей. Химикаты могут повредить пластик.

Храните виброрейку в чистом, сухом и хорошо проветриваемом помещении.

13. СРОК СЛУЖБЫ И УТИЛИЗАЦИЯ ИЗДЕЛИЯ.

Срок службы изделия 2 года. Указанный срок службы действителен при соблюдении потребителем требований данного руководства по эксплуатации. При полной выработке ресурса изделия необходимо его утилизировать с соблюдением всех норм и правил. Для этого необходимо обратиться в специализированное предприятие, которое соблюдает все законодательные требования и занимается профессиональной утилизацией.

15. ОБЩИЕ УСЛОВИЯ ГАРАНТИЙНОГО ОБСЛУЖИВАНИЯ.

Правовой основой настоящих гарантийных обязательств является действующее законодательство Российской Федерации, в частности Федеральный Закон РФ «О защите прав потребителей» и Гражданский Кодекс РФ часть 2 статьи 4561-491. Условия и ситуации, не оговоренные в настоящих гарантийных обязательствах, разрешаются в соответствии с вышеуказанными законами.

Уважаемый покупатель! Вы приобрели оборудование фирмы **RedVerg!**

Компания **RedVerg** гарантирует бесплатный ремонт оборудования в течение 12 месяцев со дня продажи через торговую сеть при наличии оригинала гарантийного талона установленного образца, а также при правильной эксплуатации изделия согласно прилагаемой инструкции.

В течение гарантийного срока владелец имеет право на бесплатный ремонт изделия по неисправностям, которые явились следствием производственных дефектов. Техническое освидетельствование изделия на предмет установления гарантийного случая производится в авторизованных производителем сервисных центрах.

Гарантийный ремонт производится только при наличии гарантийного талона. При отсутствии гарантийного талона, а также при не полностью заполненном талоне, гарантийный ремонт не производится, претензии по качеству не принимаются, при этом гарантийный талон считается недействительным и изымается гарантийной мастерской. Инструмент предоставляется в ремонт в комплекте с рабочими сменными приспособлениями и элементами их крепления. Заменяемые детали переходят в собственность мастерской.

Гарантийные обязательства не распространяются на следующие случаи:

- несоблюдение пользователем предписания инструкции по эксплуатации, ненадлежащее хранение и обслуживание, использование инструмента не по назначению;
 - эксплуатация инструмента с признаками неисправности (повышенный шум, вибрация, неравномерное вращение, потеря мощности, снижение оборотов, сильное искрение, запах гари);
 - при наличии механических повреждений (трещин, сколов) корпуса или шнура электропитания;
 - при наличии повреждений, вызванных действием агрессивных сред и высоких температур или иных внешних факторов, таких как дождь, снег, повышенная влажность и др., например, при коррозии металлических частей;
 - при наличии повреждений, вызванных сильным внутренним или внешним загрязнением, попаданием в инструмент инородных тел, например, песка, камней, материалов и веществ, не являющихся отходами, сопровождающими применение инструмента по назначению, ненадлежащим уходом, повреждение механизма, произошедшее вследствие холостой работы насоса (без воды) а так же попадания в воду инородных тел;
 - при неисправностях, возникших вследствие перегрузки, повлекшей выход из строя сопряженных или последовательных деталей, например, ротора и статора, а также вследствие несоответствия параметров электросети напряжению, указанному в табличке номиналов;
 - на неисправности, возникшие в результате перегрузки изделия, повлекшие выход из строя гидропривода или других узлов и деталей.
 - при выходе из строя быстроизнашивающихся деталей и комплектующих (угольных щёток, приводных ремней и колес, резиновых уплотнений, сальников, смазки, свечей зажигания, защитных кожухов, травосборников у косилок, воздушных фильтров, направляющих роликов, стволов и т. п.), сменных приспособлений (пилки, ножей, дисков, триммерных головок, форсунок, сварочных наконечников, патронов, подошв, цанг, сверл, буров, шин, цепей, звездочек, болтов, гаек и фланцев крепления, аккумуляторов);
 - при вскрытии, попытках самостоятельного ремонта и смазки оборудования, при внесении самостоятельных изменений в конструкцию изделия о чем свидетельствуют, например, заломы на шлицевых частях крепежа корпусных деталей, отсутствующие или не довернутые винты и элементы крепления, щели на корпусе, удлиненный шнур питания;
 - при наличии повреждений или изменений серийного номера на оборудовании или в гарантийном талоне, или при их несоответствии;
 - при перегреве изделия или не соблюдении требований к составу и качеству топливной смеси, повлекшего выход из строя поршневой группы, к безусловным признакам которого относятся залегание поршневого кольца и/или наличие царапин и потертостей на внутренней поверхности цилиндра и поверхности поршня, разрушение или оплавление опорных подшипников шатуна и поршневого пальца;
 - на профилактическое обслуживание (регулировка, чистка, промывка, смазка и прочий уход).
- Срок гарантии продлевается на время нахождения изделия в гарантийном ремонте.

Товар получен в исправном состоянии, без видимых повреждений, в полной комплектации, проверен в моем присутствии, претензий по качеству товара не имею. С условиями гарантийного обслуживания ознакомлен и согласен:

Подпись: _____

Адреса гарантийных мастерских уточняйте на сайте: **редверг.рф** или по телефону горячей линии: **8-800-700-70-77**



Продукция соответствует требованиям:

ТР ТС 010/2011 «О безопасности машин и оборудования».

Импортер и уполномоченный представитель изготовителя:

ООО "ТМК ОптТорг" 603002, Россия, г. Нижний Новгород, ул. Марата, д.25.

Сделано в КНР.