

# РЕСАНТА®

Техническое описание и  
инструкция по эксплуатации

ТЕПЛОВАЯ ГАЗОВАЯ ПУШКА



ТГП-10000  
ТГП-15000

ТГП-30000  
ТГП-50000

## Содержание

Общие правила безопасности.....	1
Комплект поставки .....	3
Подготовка к работе .....	3
Инструкция по эксплуатации .....	4
Техническое обслуживание .....	4
Технические характеристики.....	5
Неисправности и их устранение.....	7
Правила транспортировки и хранения.....	8
Утилизация .....	8
Свидетельство о приемке.....	10

### **По вопросам продаж и поддержки обращайтесь:**

Астана +7(7172)727-132, Волгоград (844)278-03-48, Воронеж (473)204-51-73,  
Нижний Новгород (831)429-08-12, Екатеринбург (343)384-55-89, Краснодар (861)203-40-90,  
Красноярск (391)204-63-61, Москва (495)268-04-70, Самара (846)206-03-16,  
Санкт-Петербург (812)309-46-40, Новосибирск (383)227-86-73, Казань (843)206-01-48,  
Уфа (347)229-48-12, Ростов-на-Дону (863)308-1 8-15, Саратов (845)249-38-78

**единый адрес: [rts@nt-rt.ru](mailto:rts@nt-rt.ru)**

**сайт: [resanta.nt-rt.ru](http://resanta.nt-rt.ru)**

## **Внимание!**

**Изучите это руководство, прежде чем использовать изделие.**

1. Запрещается использовать любое топливо, кроме сжиженного газа.
2. Запрещается использовать вблизи от легковоспламеняющихся веществ.
3. Запрещается использовать в непроветриваемых помещениях.
4. Запрещается использование любого разбрызгивающего оборудования в непосредственной близости от тепловой пушки.
5. Запрещается чем-либо накрывать тепловую пушку.
6. Запрещается использование под открытым небом во время дождя, снега или других осадков.

## **Предупреждение!**

Для предотвращения возникновения пожара не располагайте что-либо на расстоянии менее 3 м спереди и 2 метра сзади и по бокам от изделия.

Всегда выключайте питание тепловой пушки во время смены баллона.

Проконтролируйте параметры сети, перед тем как использовать тепловую пушку. Пушка предназначена для работы от однофазной сети 220В, 50Гц.

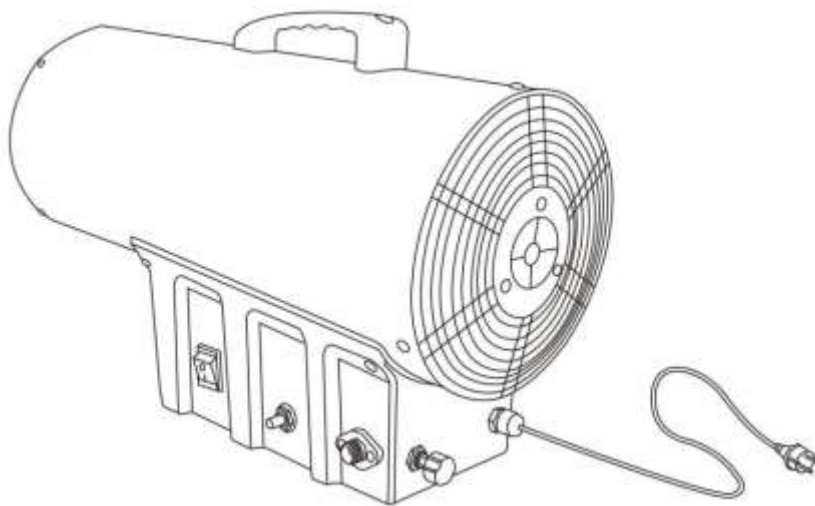


Рис.1

## **Общие правила безопасности**

- Тепловые газовые пушки (ТГП) Рис. 1 должны использоваться только на открытом воздухе или в хорошо вентилируемых помещениях.
- Газовые баллоны должны использоваться и храниться в соответствии с действующими нормами.
- Никогда не направляйте поток горячего воздуха в сторону газового баллона.
- Используйте только регулятор давления, входящий в комплект.
- Никогда не используйте ТГП без внешней защиты.
- Рассчитывайте объем обогреваемого помещения в соотношении 100 Вт на м<sup>3</sup>.
- Не закрывайте входное и выходное отверстия ТГП.
- Если ТГП работает продолжительное время на максимальной мощности, возможно образование инея с внешней стороны баллона, по причине быстрого испарения газа. Ни по этой, ни по какой другой причине нельзя специально нагревать баллон. Чтобы избежать этого, или, по крайней мере, снизить этот эффект, используйте большой баллон или несколько, соединенных вместе по следующей схеме.

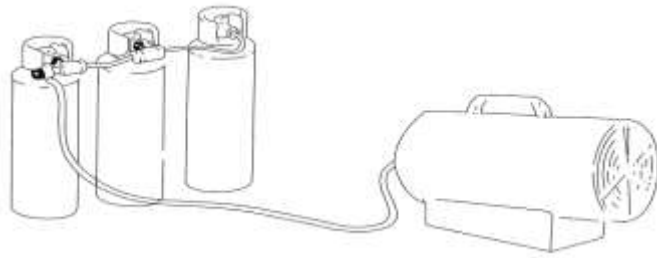


Рис.2

- Не применяйте ТГП в подвальных помещениях или ниже уровня грунта.
- В случае поломки обращайтесь в центры технической поддержки.
- После использования ТГП перекройте подачу газа.
- Газовые шланги не должны подвергаться скручиванию.
- Замена газового баллона должна осуществляться в соответствии с нормами безопасности и при отсутствии свободного пламени.
- ТГП должна быть установлена таким образом, чтобы избежать риска возгорания. Отверстие выхода воздуха должно находиться на расстоянии минимум 3 м от любой легковоспламеняющейся поверхности и не должно быть направлено в сторону баллона.
- Используйте только газовые шланги в комплекте с прибором или оригинальные запчасти.
- ТГП не предназначены для бытового использования.
- В случае обнаружения утечки газа закройте газовый баллон, отключите устройство и не используйте его, пока оно не будет проверено службой технической поддержки.

## Комплект поставки

Пушка тепловая газовая - 1 шт

Паспорт - 1 шт

Упаковка - 1 шт

## Подготовка к работе

- Включите прибор в электросеть 220 В~ 50 Гц
- Убедитесь в правильном заземлении системы
- Соедините трубу подачи газа с регулятором давления, а сам регулятор - с баллоном сжиженного газа.
- Откройте кран баллона и убедитесь, что в трубе подачи газа и местах соединений нет утечки газа. Для этого рекомендуется использовать сертифицированный детектор утечки и/или мыльный раствор.
- НИКОГДА НЕ ИСПОЛЬЗУЙТЕ СВОБОДНОЕ ПЛАМЯ.

## Инструкция по эксплуатации

### Запуск

- Установите выключатель в позицию ( I ) Рис. 3 и убедитесь, что вентилятор работает правильно.
- Нажмите кнопку газового клапана, одновременно нажимая несколько раз кнопку пьезоэлектрического элемента до тех пор, пока не появится пламя. Рис. 4
- После появления пламени держите нажатой кнопку клапана в течение ~ 10 сек. Рис 5. Если после этого нагреватель выключится, подождите одну минуту и повторите операцию включения, держа нажатой кнопку клапана чуть дольше.



Рис. 3

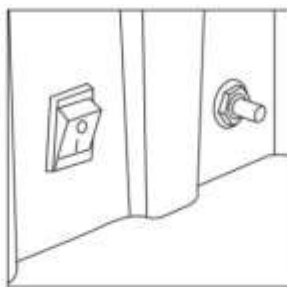


Рис. 4

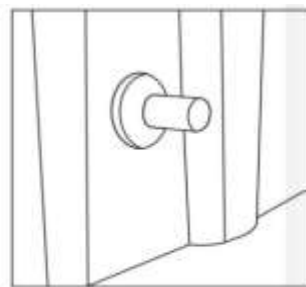


Рис. 5

### Внимание

Если зажигание не произошло сразу, то прежде чем повторить операцию, убедитесь в том, что вентилятор не заблокирован, а также в том, что входу и выходу воздуха ничего не мешает.

### Выключение

Для выключения ТГП необходимо закрыть кран газового баллона. Пусть вентилятор вращается, пока пламя не погаснет. После этого установите выключатель вентилятора в позицию (Выкл.).

### Режим вентиляции

ТГП может быть использована как вентилятор. В этом случае необходимо отсоединить газовый шланг и включить вилку в розетку. Установить выключатель в позицию (Вкл.).

## Техническое обслуживание

- Техобслуживание и ремонт ТГП должны осуществляться только квалифицированными специалистами.
- Один раз в год устройство должно проверяться квалифицированным специалистом.
- Регулярно проверяйте состояние газового шланга и газового регулятора. Если они должны быть заменены, используйте только оригинальные запчасти.
- Прежде чем приступить к какой-либо операции по техобслуживанию, ТГП необходимо отсоединить от источников газа и электричества.
- Если устройство не использовалось длительное время, рекомендуется провести его полный осмотр квалифицированным специалистом.
- Проверьте зазор между электродами зажигания Рис. 6

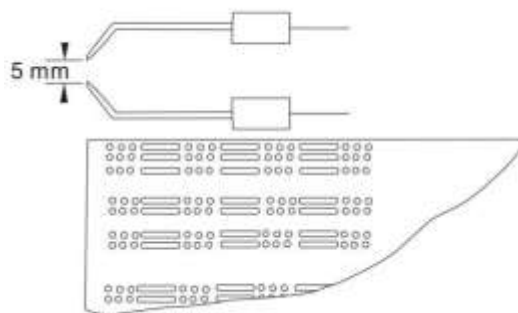


Рис. 6

- Проверьте соединения предохранительного термостата с термопарой. Они должны быть всегда чистыми.
- Для чистки внутри ТГП и лопастей вентилятора, необходимо использовать сжатый воздух.

## Технические характеристики

Модель	ТГП-10000	ТГП-15000	ТГП-30000	ТГП-50000
Мощность	10 кВт	(10-15 кВт)	(20-30 кВт)	(38-50 кВт)
Расход топлива	0,86 кг/ч	1 кг/ч	2,16 кг/ч	3,6 кг/ч
Размер топливного выходного отверстия	0,8мм	1мм	1,2 мм	1,4 мм
Температура воздушного потока	370 °С	420 °С	430°С	360°С
Воздушный поток	300 м <sup>3</sup> /час	500 м <sup>3</sup> /час	1000 м <sup>3</sup> /час	1500 м <sup>3</sup> /час
Тип газа	Сжиженный газ			
Давление газа	0,7 Бар	0,7 Бар	0,7 Бар	1,5 Бар
Напряжение сети, В	220±10%			
Зажигание	Пьезоэлектрический элемент			
Основной контроль пламени	Температурный датчик на клапане газа			
Защита от перегрева	85°С	80°С	75°С	95°С

# Принципиальная схема

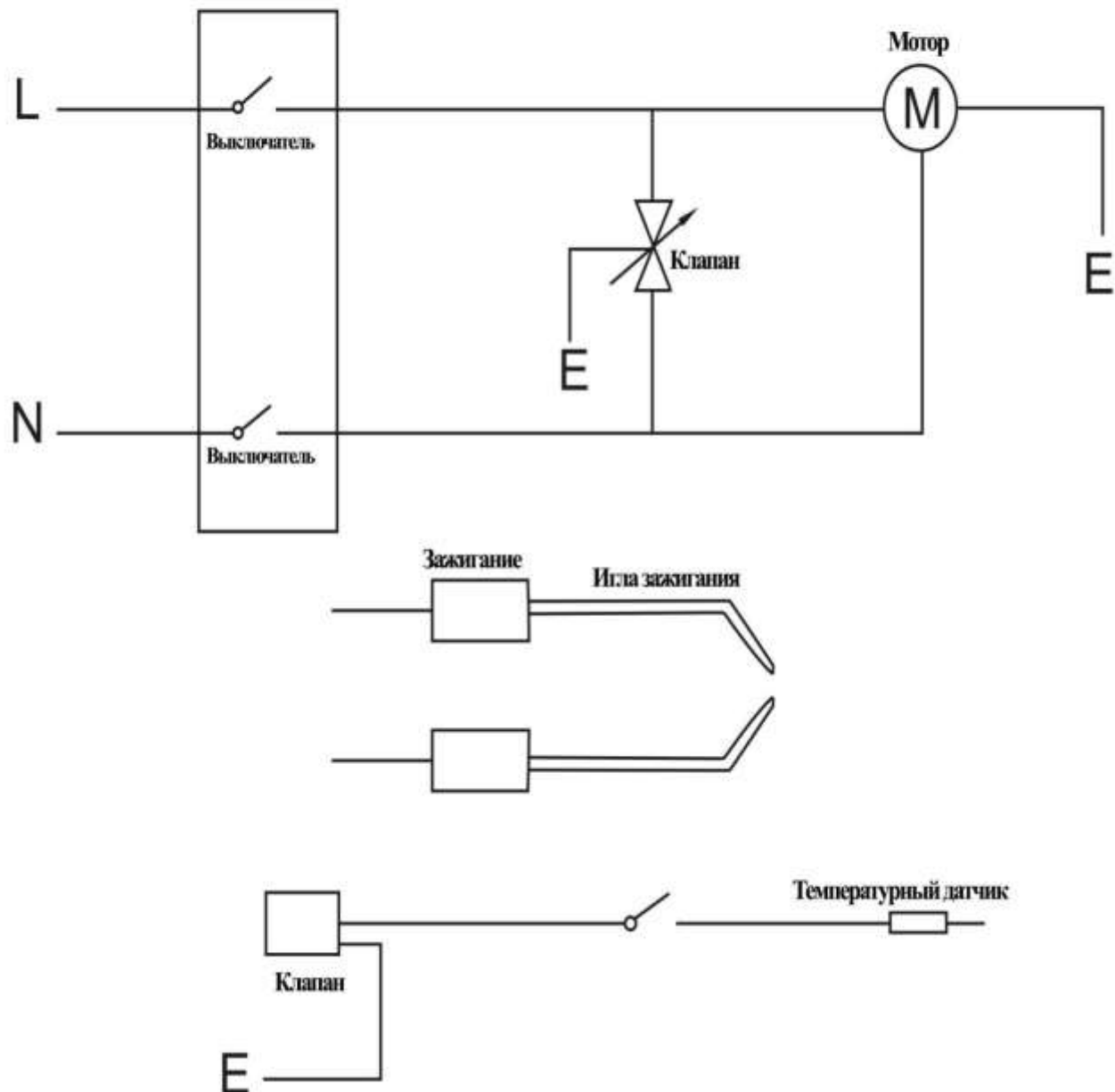


Рис.7

## Неисправности и их устранение

НЕИСПРАВНОСТЬ	ПРИЧИНА	УСТРАНЕНИЕ
Мотор не работает	Нет подачи электричества	Проверьте подачу тока на контакты мотора
	Термостат выставлен на слишком низкую температуру	Поставьте термостат на более высокую температуру
	Сработала система защиты	Подождите минуту, затем нажмите кнопку сброс.(Reset)
Мотор работает, но пламя не загорается. Через несколько секунд устройство перестает работать	Кран газового баллона закрыт	Откройте кран
	Газовый баллон пуст	Заменить баллон
	Форсунка засорена	Снимите и прочистите форсунку
	Газовый клапан не открывается	Проверьте правильность работы клапана
	Отсутствие искры	Проверьте позицию электрода
Пламя загорается, но после нескольких секунд устройство перестает работать	Отсутствует заземление системы	Проверьте и соедините правильно
	Плохое соединение между датчиком и предохранителем	Проверьте и соедините правильно
	Неисправный предохранитель	Замените предохранитель
Во время работы устройство останавливается	Недостаточная подача газа	Проверьте регулятор давления и, если нужно, замените его
	Недостаточная вентиляция	Проверьте правильность работы мотора
	Недостаточная подача газа по причине образования инея на газовом баллоне	Проверьте и, если нужно, используйте большой баллон или несколько баллонов, соединенных вместе



## **Правила транспортировки и хранения**

Тепловая пушка газовая в упаковке изготовителя может транспортироваться всеми видами крытого транспорта при температуре воздуха от минус 50°C до плюс 50°C и относительной влажности до 80%, с исключением возможных ударов и перемещений внутри транспортного средства.

Хранение тепловой пушки газовой следует осуществлять в упаковке изготовителя в помещении при температуре от минус 50°C до плюс 50°C и относительной влажности до 80%.

## **Утилизация**

Тепловая пушка собрана из современных и безопасных материалов. Однако в ее конструкции могут содержаться материалы, требующие особых правил утилизации. Проконсультируйтесь у местной службы по поводу корректной утилизации отработавшего срок службы оборудования. Для некоторых частей устройства может потребоваться специальная утилизация.

## **Дорогой покупатель!**

Мы выражаем Вам огромную признательность за Ваш выбор. Мы сделали все возможное, чтобы данное изделие удовлетворяло Вашим запросам, а качество соответствовало лучшим мировым образцам.

Компания “Ресанта” устанавливает официальный срок службы на тепловые пушки 5 лет, при условии соблюдения правил эксплуатации.

Гарантийный срок эксплуатации тепловой пушки “Ресанта” - 1 год. Моментом начала эксплуатации считается дата, указанная Организацией-продавцом в гарантийном талоне.

### **ГАРАНТИЙНЫЕ ОБЯЗАТЕЛЬСТВА**

- Изготовитель гарантирует работу тепловой пушки на протяжении одного года со дня продажи.
- Гарантийный ремонт не производится при нарушении требований, указанных в паспорте.
- Гарантийный ремонт не производится при нарушении гарантийной пломбы (наклейки).
- Гарантийный ремонт производится при наличии печати фирмы, Даты продажи и подписи продавца.
- При отсутствии печати фирмы-продавца, даты продажи или подписи продавца гарантийный срок исчисляется от даты изготовления.

Данный документ не ограничивает определенные законом права потребителя, но дополняет и уточняет оговоренные законом обязательства, предполагающие соглашения сторон.

---

### **По вопросам продаж и поддержки обращайтесь:**

Астана +7(7172)727-132, Волгоград (844)278-03-48, Воронеж (473)204-51-73,  
Нижний Новгород (831)429-08-12, Екатеринбург (343)384-55-89, Краснодар (861)203-40-90,  
Красноярск (391)204-63-61, Москва (495)268-04-70, Самара (846)206-03-16,  
Санкт-Петербург (812)309-46-40, Новосибирск (383)227-86-73, Казань (843)206-01-48,  
Уфа (347)229-48-12, Ростов-на-Дону (863)308-1 8-15, Саратов (845)249-38-78

**единый адрес: [rts@nt-rt.ru](mailto:rts@nt-rt.ru)**

**сайт: [resanta.nt-rt.ru](http://resanta.nt-rt.ru)**

# СВИДЕТЕЛЬСТВО О ПРИЕМКЕ

Тепловая пушка серии \_\_\_\_\_

№ \_\_\_\_\_

признана годной для эксплуатации

Дата продажи \_\_\_\_\_

Я покупатель/представитель фирмы \_\_\_\_\_

С условиями эксплуатации ознакомлен \_\_\_\_\_

---

**ГАРАНТИЙНЫЙ ТАЛОН**  
Описание дефекта, № прибора

\_\_\_\_\_  
\_\_\_\_\_  
\_\_\_\_\_  
\_\_\_\_\_

**ОТК изготовителя**

\_\_\_\_\_  
\_\_\_\_\_

М.П.

\_\_\_\_\_  
\_\_\_\_\_

**ГАРАНТИЙНЫЙ ТАЛОН**  
Описание дефекта, № прибора

\_\_\_\_\_  
\_\_\_\_\_  
\_\_\_\_\_  
\_\_\_\_\_

**ОТК изготовителя**

\_\_\_\_\_  
\_\_\_\_\_

М.П.

\_\_\_\_\_  
\_\_\_\_\_

**ГАРАНТИЙНЫЙ ТАЛОН**  
Описание дефекта, № прибора

\_\_\_\_\_  
\_\_\_\_\_  
\_\_\_\_\_  
\_\_\_\_\_

**ОТК изготовителя**

\_\_\_\_\_  
\_\_\_\_\_

М.П.

\_\_\_\_\_  
\_\_\_\_\_