



Серия  
*Series*

**TREND**

# Электрический проточный водонагреватель

*Instantaneous electric water heater*

Модели  
*Models*

Trend 6000



**Перед первым использованием водонагревателя внимательно прочитайте настоящее руководство по эксплуатации и обратите особое внимание на пункты, обозначенные символом ВНИМАНИЕ**

## **УВАЖАЕМЫЙ ПОКУПАТЕЛЬ!**

Поздравляем вас с приобретением проточного электроводонагревателя «THERMEX». Выражаем уверенность в том, что широкий ассортимент наших электроводонагревателей удовлетворит любые ваши потребности. Применение современных технологий и материалов высочайшего качества при изготовлении приборов определили популярность и доверие к торговой марке THERMEX.

Электроводонагреватели THERMEX разработаны и изготовлены в строгом соответствии с отечественными и международными стандартами, гарантирующими надежность и безопасность эксплуатации.

Настоящее руководство распространяется на проточные электроводонагреватели Thermex серии **Trend** (далее по тексту ПЭВН, прибор, устройство). Полное наименование модели приобретенного вами ПЭВН указано в идентификационной табличке на корпусе прибора, а также на стикере на коробке.

### **1. НАЗНАЧЕНИЕ**

Проточный электроводонагреватель Thermex предназначен для обеспечения горячей водой бытовых объектов, имеющих магистраль водоснабжения с необходимыми параметрами. ПЭВН должен эксплуатироваться в закрытых отапливаемых помещениях.

### **2. ОСНОВНЫЕ ТЕХНИЧЕСКИЕ ХАРАКТЕРИСТИКИ**

Степень защиты ПЭВН от проникновения твердых частиц и пыли – IP25.

Температура окружающей среды, в которой эксплуатируется ПЭВН, должна находиться в пределах от +3 С° до +40 С°, атмосферная влажность – до 80%, кратковременно до 98% (при температуре окружающей среды не более 25 С°). Замерзание воды в ПЭВН при отрицательных температурах приводит к выходу его из строя, что не является гарантийным случаем.

Таблица 1

<b>Модель</b>	<b>THERMEX Trend 6000</b>
Артикул	211 024
Напряжение	230 В ~
Частота	50 Гц
Мощность	6000 Вт
Производительность ( $\Delta t=25^{\circ}\text{C}$ )	3.4 л/мин
Производительность ( $\Delta t=35^{\circ}\text{C}$ )	2.5 л/мин
Расход воды для включения	2.2 л/мин
Размеры аппарата	186X154X87 мм
Вес	1.4 кг
Размеры коробки	178X110X220 мм
Рекомендованное сечение кабеля	4 мм <sup>2</sup>
Присоединительный размер	G 1/2
Рабочее давление	0,08 МПа
Номинальное давление	1 МПа
Класс пылевлагозащиты	IP25
Класс электрической защиты	I
Класс энергоэффективности	A

### 3. КОМПЛЕКТ ПОСТАВКИ

Водонагреватель	- 1 шт.
Руководство по эксплуатации	- 1 шт.
Упаковка	- 1 шт.
Монтажная панель	- 1 шт.
Шайба	- 2 шт.
Дюбель	- 2 шт.
Уплотнитель	- 1 шт.
Фильтр	- 1 шт.

### 4. УКАЗАНИЕ МЕР БЕЗОПАСНОСТИ

Электропроводка, предохранительные и коммутационные устройства должны соответствовать мощности подключаемого ПЭВН. Подключайте ПЭВН к электрической сети строго с параметрами, указанными на маркировочной табличке на корпусе прибора.

Перед установкой ПЭВН проверьте и убедитесь, что в вашей электрической сети присутствует заземляющий контур. При отсутствии заземляющего контура эксплуатация ПЭВН запрещена.

При использовании ПЭВН в устаревших системах водоснабжения с большим количеством взвешенных частиц и примесей в протекающей в них воде применение дополнительных фильтров обязательно.

#### **ЗАПРЕЩАЕТСЯ:**

- оставлять без надзора работающий ПЭВН;
- подключать ПЭВН к электросети, не установив его на стене и не заполнив его водой;
- использовать загрязненную воду с песком, ржавчиной или илом, включать ПЭВН при замерзании в нем воды;
- использовать прибор в незакрытых и неотапливаемых помещениях (в помещениях, где есть риск заморозки).



**Электрическая безопасность ЭВН гарантирована только при наличии эффективного заземления, выполненного в соответствии с действующими правилами монтажа электроустановок.**

**Устройство должно быть установлено вместе с УЗО (устройством защитного отключения).**



Следует обращать внимание детей на то, чтобы они не играли с ЭВН. ЭВН не предназначен для эксплуатации лицами (включая детей) с ограниченными физическими, осязательными или психическими способностями, а также лицами, не умеющими пользоваться ЭВН, за исключением случаев, когда это происходит под наблюдением или согласно инструкциям от лиц, отвечающих за безопасность ЭВН.

## 5. УСТАНОВКА И ПОДКЛЮЧЕНИЕ

Установка должна производиться квалифицированным персоналом.

Подключение ПЭВН к системе водоснабжения производится только при помощи медных, металлопластиковых или пластиковых труб, а также специальной гибкой сантехподводки. Запрещается использовать гибкую подводку бывшую ранее в употребление. Рекомендуется подавать воду в ПЭВН через фильтр-грязевик, установленный на магистрали холодной воды (не входит в комплект поставки).

Рекомендуется следующая последовательность действий по установке:

1. Монтаж водонагревателя на стене.
2. Подключение к водопроводу.
3. Подключение к электросети.

## 6. РАЗМЕЩЕНИЕ, УСТАНОВКА, ПОДКЛЮЧЕНИЕ К ЭЛЕКТРОСЕТИ

При сверлении (выполнении) отверстий в стене следует учитывать проходящие в ней кабели, каналы и трубы.



**Во избежание причинения вреда имуществу потребителя и (или) третьих лиц в случае неисправностей системы горячего водоснабжения необходимо производить монтаж ПЭВН в помещениях, имеющих гидроизоляцию полов и дренаж в канализацию, и ни в коем случае не размещать под ПЭВН предметы, подверженные воздействию воды. При размещении ПЭВН в незащищенных помещениях необходимо установить под ПЭВН защитный поддон с дренажем в канализацию.**

В случае размещения ПЭВН в местах, труднодоступных для проведения технического и гарантийного обслуживания (антресоли, ниши, межпотолочные пространства и т.п.) демонтаж и монтаж ПЭВН осуществляется потребителем самостоятельно, либо за его счет.

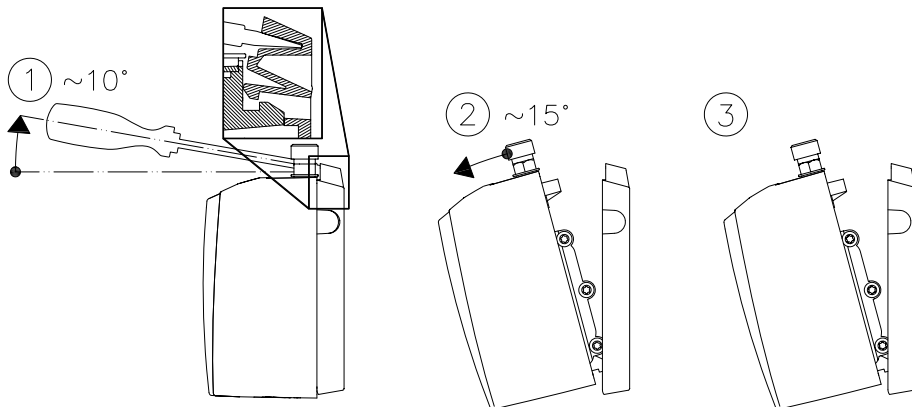
Примечание: защитный поддон не входит в комплект поставки ПЭВН.



**Перед включением электропитания убедитесь, что ПЭВН заполнен водой.**

Перед началом монтажа электропроводки обесточьте сеть, к которой происходит подключение прибора. Устройство должно быть подключено к отдельному автомату.

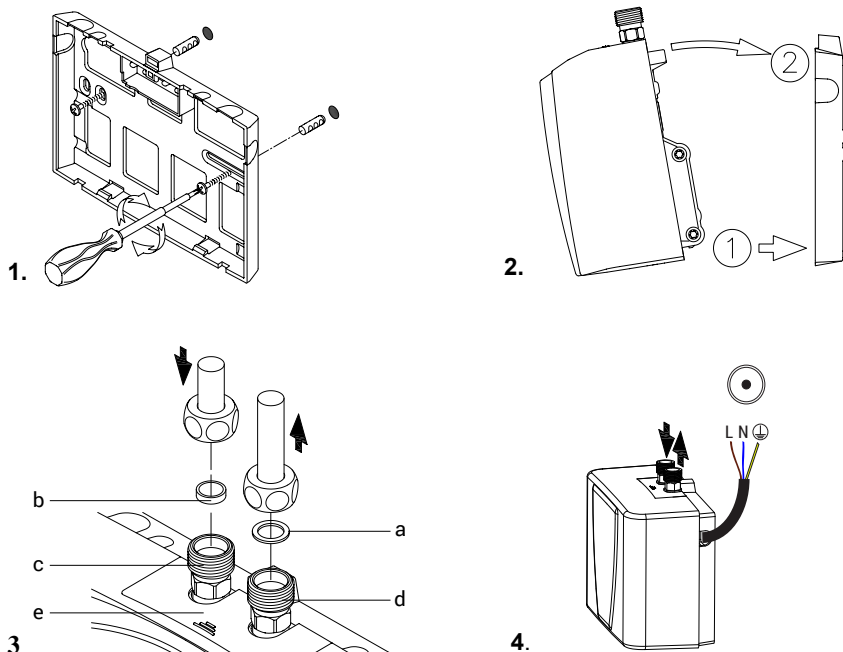
Отсоедините монтажную панель от корпуса водонагревателя, следуя инструкции на рис. 1. Для это вставьте отвертку с плоским наконечником в замок, расположенный между патрубками холодной и горячей воды до упора и слегка потяните вверх (1). Наклоните прибор вперед максимум на  $15^\circ$  (2) и отсоедините прибор, потянув его вверх. (3)



**Рисунок 1. Отсоединение монтажной панели от ПЭВН**

**Установка модели Thermex Trend 6000 под раковиной осуществляется в соответствии с Рис.2:**

1. Установите монтажную панель на стене и зафиксируйте с помощью двух винтов.
2. Для установки под раковиной патрубки входа и выхода воды расположены сверху: слева расположен патрубок входа воды (голубой цвет), справа расположен патрубок выхода воды (красный цвет). Закрепите ПЭВН на монтажной панели (при правильном монтаже будет слышен щелчок).
3. Подключите ПЭВН к водопроводу. Обозначения: а – уплотнитель, b – фильтр, с – патрубок входа холодной воды, d – патрубок выхода горячей воды.
4. Подключите сетевой кабель L (коричневый/красный), N (синий) и GND (желтый/зеленый) к источнику электропитания, подключите ПЭВН к водопроводу, а затем к электросети.



**Рисунок 2. Установка под раковиной**

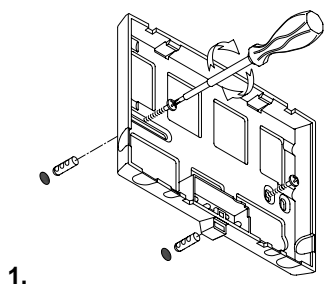
**Установка модели Thermex Trend 6000 над раковиной осуществляется в соответствии с Рис.3:**

1. Установите монтажную панель на стене и зафиксируйте с помощью двух винтов.

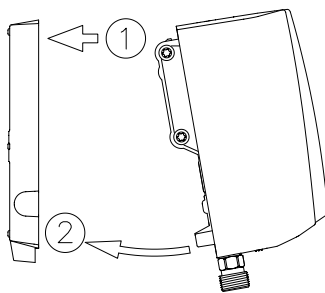
2. Для установки над раковиной патрубки входа и выхода воды расположены снизу: слева расположен патрубок выхода воды (красный цвет), справа расположен патрубок входа воды (голубой цвет). Закрепите ПЭВН на монтажной панели (при правильном монтаже будет слышен щелчок).

3. Подключите ПЭВН к водопроводу. Обозначения: а – уплотнитель, b – фильтр, с – патрубок входа холодной воды, d – патрубок выхода горячей воды.

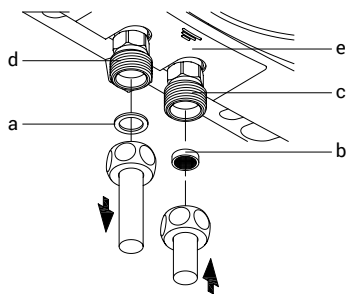
4. Подключите сетевой кабель L (коричневый/красный), N (синий) и GND (желтый/зеленый) к источнику электропитания, подключите ПЭВН к водопроводу, а затем к электросети.



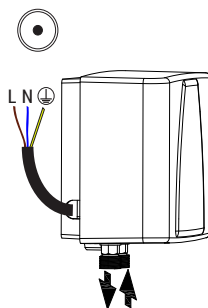
1.



2.



3.



4.

Рисунок 3. Установка над раковиной

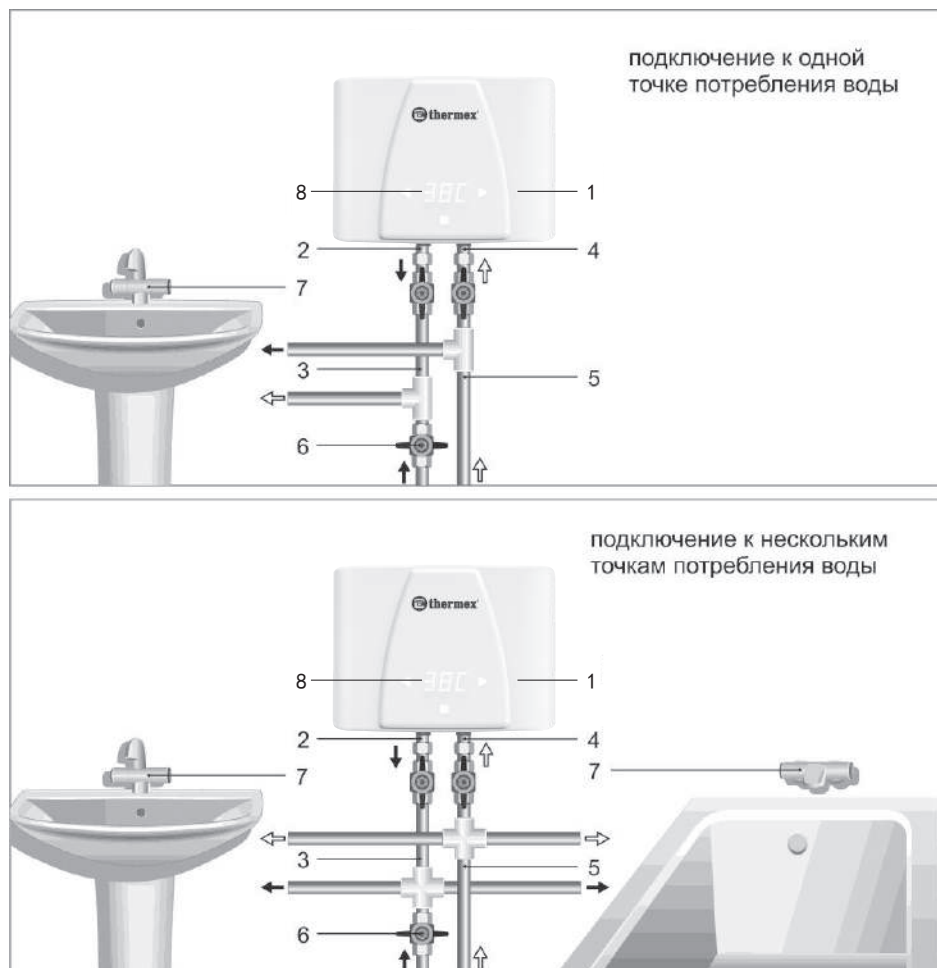


Водонагреватель должен быть стационарно (постоянно) подключен к источнику электропитания 230 В~ переменного тока с обязательным подсоединением к заземляющему электрическому контуру.



## 7. ПОДКЛЮЧЕНИЕ К ВОДОПРОВОДУ

ПЭВН THERMEX Surf Trend 6000 являются приборами закрытого типа и могут быть встроены в систему водоснабжения. Номинальное давление для указанных моделей составляет 1 МПа. Если давление в водопроводе превышает 1 МПа, то на входе перед ПЭВН необходимо установить редукционный клапан (не входит в комплект поставки ПЭВН) для снижения давления воды до нормы.



**Рис. 4. Схема подключения ПЭВН к водопроводу**

1 – водонагреватель (ПЭВН); 2 – выходной патрубок горячей воды; 3 – магистраль горячей воды; 4 – входной патрубок холодной воды; 5 – магистраль холодной воды; 6 – запорный вентиль (в комплект не входит); 7 – смеситель (в комплект не входит), 8 – панель управления (дисплей).

Соедините входной патрубок холодной воды (4) с трубой холодного водоснабжения (5) при помощи медной трубы или гибкой подводки.

Соедините выходной патрубок горячей воды (2) при помощи медной трубы или гибкой подводки с существующей системой разводки горячей воды (3). Перекройте подачу горячей воды запорным вентиляем (6) из магистрали в вашу систему.

После подключения подайте воду в ПЭВН (1), после заполнения ПЭВН прекратите подачу воды. Проверьте плотность всех соединений и, если понадобится, подтяните гайки и винты крепления.

## **8. УСТРАНЕНИЕ ВОЗДУШНЫХ ПРОБОК**

Перед подключением ПЭВН к электросети, а также если ПЭВН не использовался в течение длительного времени, после каждого опустошения прибора необходимо убедиться, что в водопроводной системе и в ПЭВН нет воздушных пробок. Для этого обесточьте ПЭВН, отключив его от электросети, откройте подачу воды через ПЭВН и подождите, пока из прибора не выйдет весь воздух (около одной минуты) при максимальной температуре (минимальном потоке воды). После этого прибор можно подключить к электросети.

Удостоверьтесь, что минимальное давление в системе водоснабжения составляет 0.08 МПа.

## 9. ЭКСПЛУАТАЦИЯ

Вода в ПЭВН нагревается мгновенно, проходя через нагревательную колбу, изготовленную из термостойкого пластика, в которой расположены нагревательные элементы. Температура водопроводной воды может значительно колебаться в течение года: от 5°C – зимой до 20°C – летом. Поэтому при одинаковой температуре воды на выходе ПЭВН поток воды зимой может быть значительно меньше, чем летом.



**Если вы не планируете использовать ПЭВН продолжительное время, то его необходимо отключить от сети.**

Если вы не используете ПЭВН в зимний период и существует вероятность замерзания водных магистралей и самого водонагревателя, рекомендуется отключить питание и слить воду из ПЭВН.

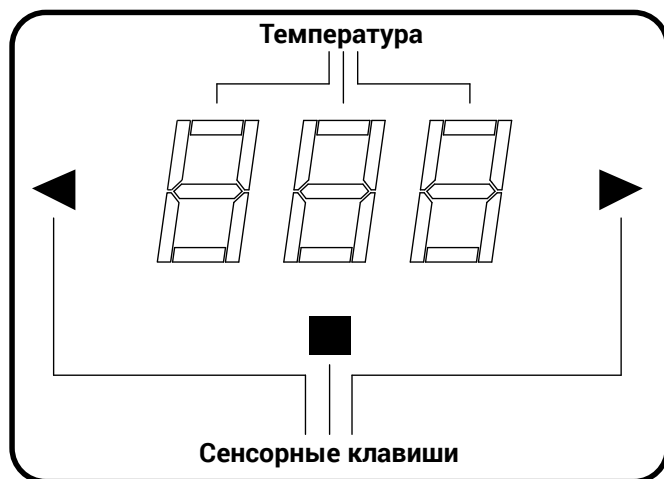
### **Эксплуатация модели Trend 6000:**

Водонагреватель имеет регулировку температуры воды на выходе от 35°C до 50°C.

В зависимости от установленной температуры прибор автоматически регулирует мощность, что обуславливает высокую степень энергоэффективности ПЭВН.

Прибор автоматически поддерживает установленную температуру воды при колебаниях температуры и давления воды на входе.

Прибор автоматически определяет тип установки (под раковиной / над раковиной) и корректно отображает информацию на лицевой панели.



**Рис. 5. Лицевая панель Thermex Trend**

Шаг 0. Включите электропитание, откройте кран горячей воды и подождите около 10-15 секунд

Шаг. 1. При открытом кране горячей воды нажмите кнопку включения , после чего сенсорные клавиши подсветятся, затем снова нажмите кнопку включения .

На лицевой панели отобразится температура воды на выходе по умолчанию (38С°) в течение 2х секунд, затем прибор будет отображать реальную температуру.

Шаг 2. При открытом кране горячей воды установите желаемую температуру на выходе. Нажмите клавишу **↓**, чтобы понизить температуру воды на выходе. Нажмите клавишу **↑**, чтобы повысить температуру воды на выходе. На лицевой панели отобразится установленная температура воды на выходе в течение 2х секунд, затем прибор будет отображать реальную температуру, осуществляя нагрев до заданной пользователем температуры. В случае, если прибор не достиг заданной температуры, необходимо отрегулировать (уменьшить) поток воды. Если при минимальном потоке воды заданная пользователем температура не достигается, значит, мощности прибора недостаточно для достижения данного значения при текущей температуре воды на входе (в системе водоснабжения).

Шаг 3. Для выключения водонагревателя нужно закрыть кран горячей воды на смесителе, датчик давления автоматически разомкнет цепь подачи электроэнергии к нагревательному элементу. Светодиод, отображающий температуру, немедленно погаснет, сенсорные клавиши **↑**, **↓** и **↻** погаснут через 3 секунды.

Примечание: Установленные температурные настройки сохранятся при последующем включении. Прибор включается автоматически при открывании и выключается при закрывании крана горячей воды. Шаг 0 необходим только в случае отключения электроэнергии.

### Регулировка потока воды (осуществляется специалистом):

Следуя инструкциям на рис. 6, снимите защитную панель, расположенную между патрубками водонагревателя. С помощью отвертки с плоским наконечником, поверните регулировочный винт по часовой стрелке, чтобы уменьшить максимальный расход, поверните регулировочный винт против часовой стрелки, чтобы увеличить максимальный расход.

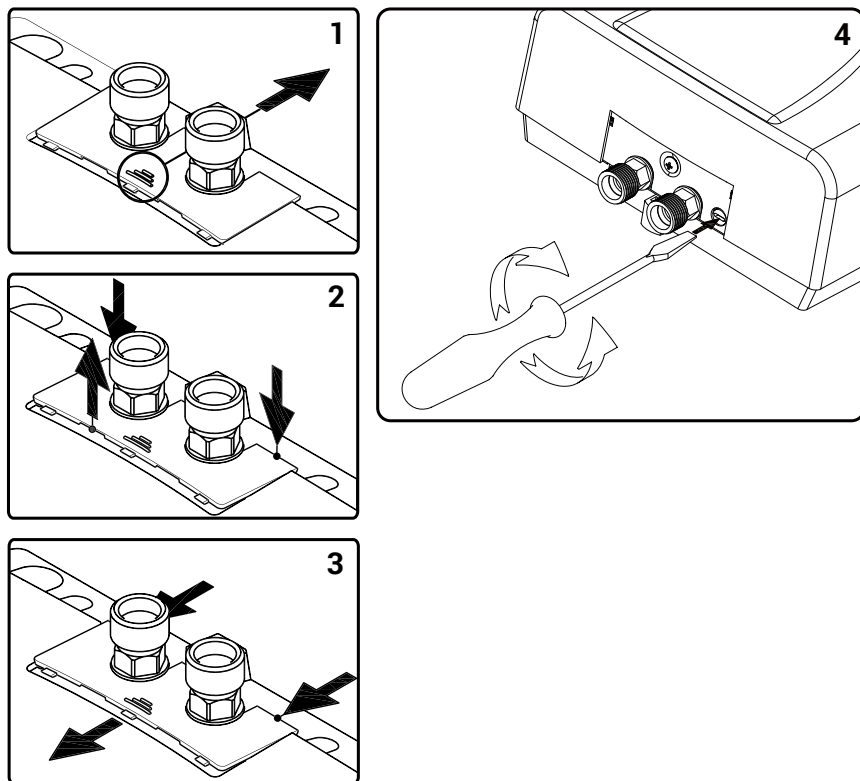


Рис. 6. Регулировка максимального потока воды.

## 10. ТЕХНИЧЕСКОЕ ОБСЛУЖИВАНИЕ И УХОД

ПЭВН не требует какого-либо обслуживания пользователем. Ремонт в обязательном порядке должен выполняться лицензированной организацией.

В случае возникновения неисправностей не пытайтесь отремонтировать ПЭВН самостоятельно. Пожалуйста, обратитесь за помощью в ближайший сервисный центр.

Корпус ПЭВН можно протирать слегка влажной тканью. Запрещается использование абразивных материалов или агрессивных химикатов. Регулярно очищайте распылительные головки душевой лейки и крана от загрязнений.

Регулярно проверяйте и очищайте фильтр, который находится во входном патрубке холодной воды ПЭВН. Доступ к фильтру осуществляется путем отсоединения ПЭВН от трубы холодного водоснабжения. Убедитесь, что вы отключили прибор от электропитания и основного водоснабжения.

Не используйте воду из ПЭВН в качестве питьевой воды.

## 11. ПОИСК И УСТРАНЕНИЕ НЕИСПРАВНОСТЕЙ

### Неисправность: Вода не нагревается, не горит светодиодный дисплей

Причина	Устранение
Электропитание отключено	Обеспечить подачу электропитания
Слабый поток воды (или отсутствует)	Удостоверьтесь, что минимальное давление в системе водоснабжения составляет 0.08 Мра. Убедитесь, что входные фильтры холодной воды свободны от загрязнений
Патрубки подключения к водопроводной системе перепутаны местами	Поменяйте патрубки местами
Перегорел нагревательный элемент	Обратитесь в ближайший авторизованный сервисный центр

### Неисправность: Вода не нагревается, на светодиодном дисплее отображается «E2»

Причина	Устранение
Ошибка датчика температуры воды на выходе	Обратитесь в ближайший авторизованный сервисный центр

### Неисправность: Слабый нагрев воды

Причина	Устранение
---------	------------

Заданная пользователем температура воды очень низкая, либо поток воды очень сильный	Установите более высокую температуру на выходе или уменьшите поток воды
---	---

Вышеперечисленные неисправности не являются дефектами ЭВН и устраняются потребителем самостоятельно или за его счет. Если водонагреватель не работает должным образом, верните его в место приобретения.

## 12. ТРАНСПОРТИРОВКА И ХРАНЕНИЕ ЭЛЕКТРОВОДОНАГРЕВАТЕЛЕЙ

Транспортировка и хранение электроводонагревателей осуществляется в соответствии с манипуляционными знаками на упаковке:



– Необходимость защиты груза от воздействия влаги



– Хрупкость груза, условие осторожного обращения



– Рекомендованный температурный диапазон хранения груза:  
от +10°C до +20°C



– Правильное вертикальное положение груза

## 13. УТИЛИЗАЦИЯ

При соблюдении правил установки, эксплуатации, технического обслуживания ПЭВН и соответствии качества используемой воды действующим стандартам изготовитель устанавливает срок службы ПЭВН 5 лет.

При утилизации ПЭВН необходимо соблюдать местные экологические законы и рекомендации.

Изготовитель оставляет за собой право на внесение изменений в комплектацию, конструкцию и характеристики водонагревателя без предварительного уведомления, без ухудшения рабочих характеристик продукции.

## 14. ГАРАНТИИ ИЗГОТОВИТЕЛЯ

Изготовитель устанавливает срок гарантии на ПЭВН 2 года.

Срок гарантии исчисляется с даты продажи ПЭВН. При отсутствии или исправлении даты продажи штампа магазина срок гарантии исчисляется от даты выпуска водонагревателя, указанной на идентификационной табличке на корпусе прибора. Дата выпуска изделия закодирована в уникальном серийном номере, расположенном на идентификационной табличке (стикере), расположенной в верхней части на корпусе изделия. Серийный номер изделия состоит из девяти цифр. Первая и вторая цифра серийного номера – год выпуска, третья и четвертая – месяц выпуска. Претензии в период гарантийного срока принимаются при наличии данного руководства с отметками фирмы-продавца и идентификационной таблички на корпусе ПЭВН.

Гарантия распространяется только на водонагреватель, используемый исключительно для нужд, не связанных с осуществлением коммерческой деятельности. Ответственность за соблюдение правил установки и подключения лежит на покупателе (в случае самостоятельного подключения) либо на монтажной организации, осуществившей подключение.

При установке и эксплуатации ПЭВН потребитель обязан соблюдать требования, обеспечивающие безотказную работу прибора в течение срока гарантии:

- выполнять меры безопасности и правила установки, подключения, эксплуатации и обслуживания, изложенные в руководстве по эксплуатации и установке;
- исключить механические повреждения от небрежного хранения, транспортировки и монтажа;
- исключить замерзание ПЭВН;
- использовать для подключения ПЭВН кабель сечением которого не меньше минимального рекомендованного изготовителем (указывается на стикере на упаковке и в данной инструкции).

Изготовитель не несет ответственность за недостатки, возникшие вследствие нарушения потребителем правил установки, эксплуатации и технического обслуживания ПЭВН, изложенных прилагаемой к прибору инструкции по установке и эксплуатации, в т.ч. в случаях, когда эти недостатки возникли из-за недопустимых параметров сетей (электрической и водоснабжения), в которых эксплуатируется ПЭВН, и вследствие вмешательства третьих лиц. На претензии по внешнему виду ПЭВН гарантия изготовителя не распространяется. Ремонт, замена составных частей и комплектующих в пределах срока гарантии не продлевают срок гарантии на ПЭВН в целом. Установка, электрическое подключение и первое использование ПЭВН должно быть произведено квалифицированным специалистом.