

DEWALT®

D26200

D26203

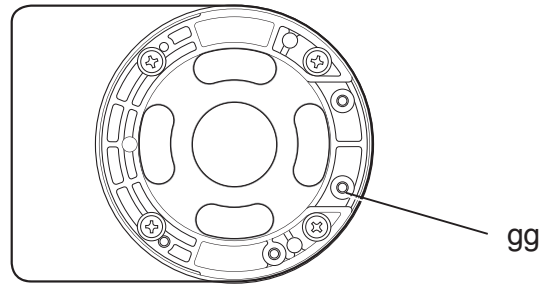
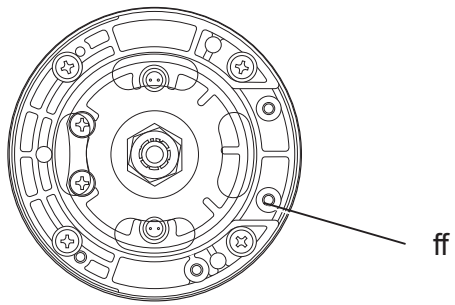
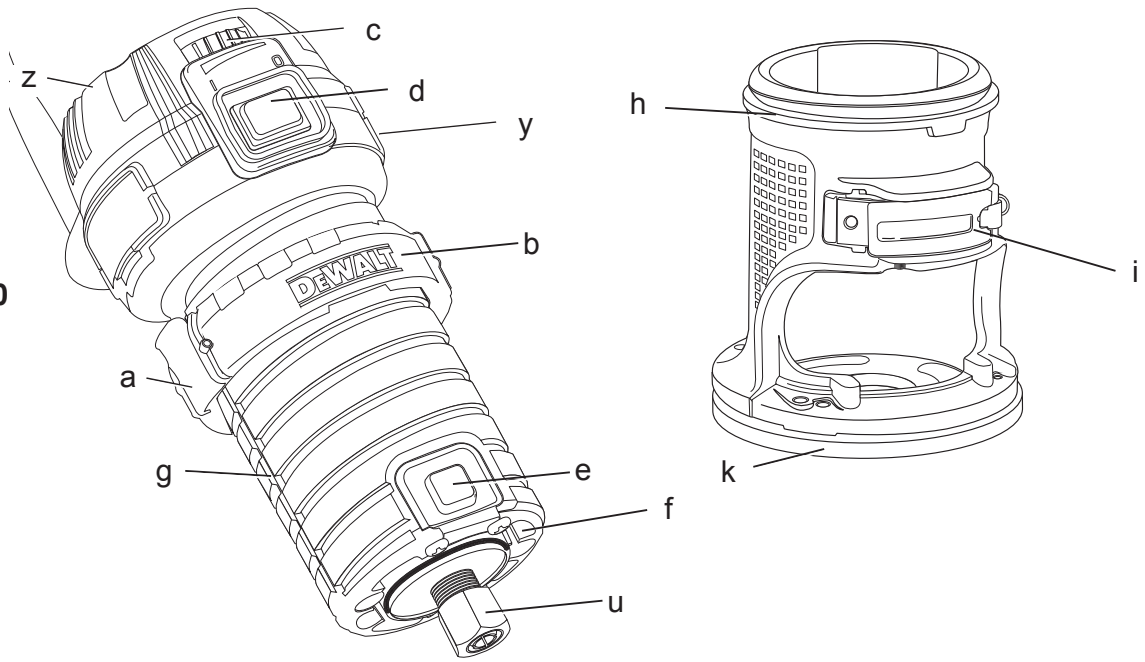
D26204

503909-40 RUS/UA

Перевод с оригинала инструкции

Рисунок 1

D26200



D26203,
D26204

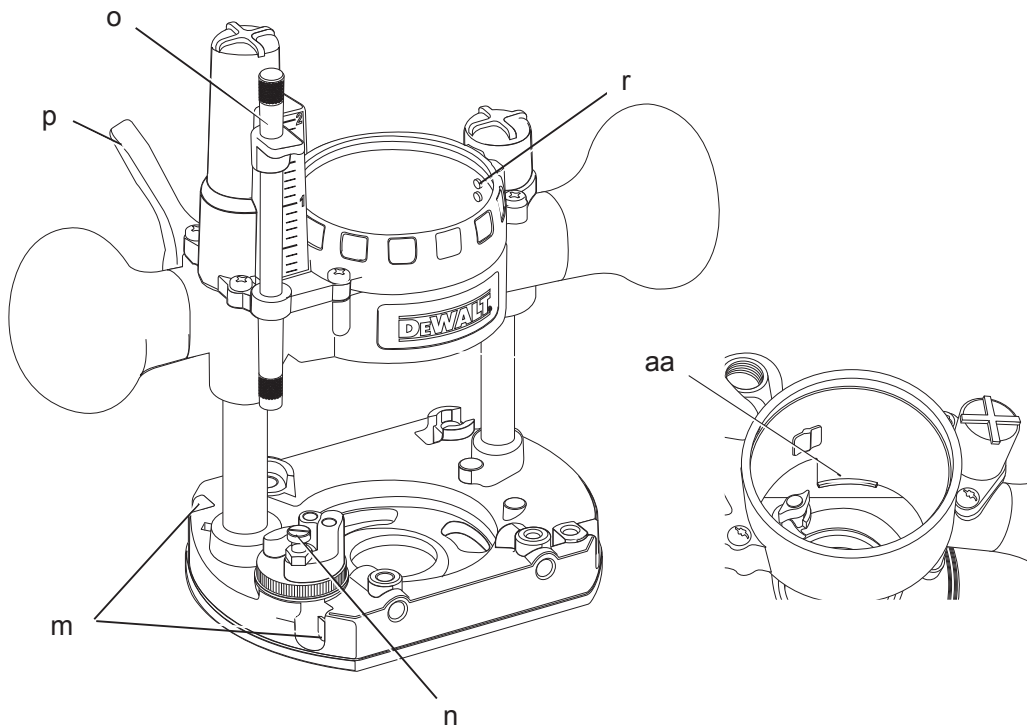


Рисунок 2

D26200

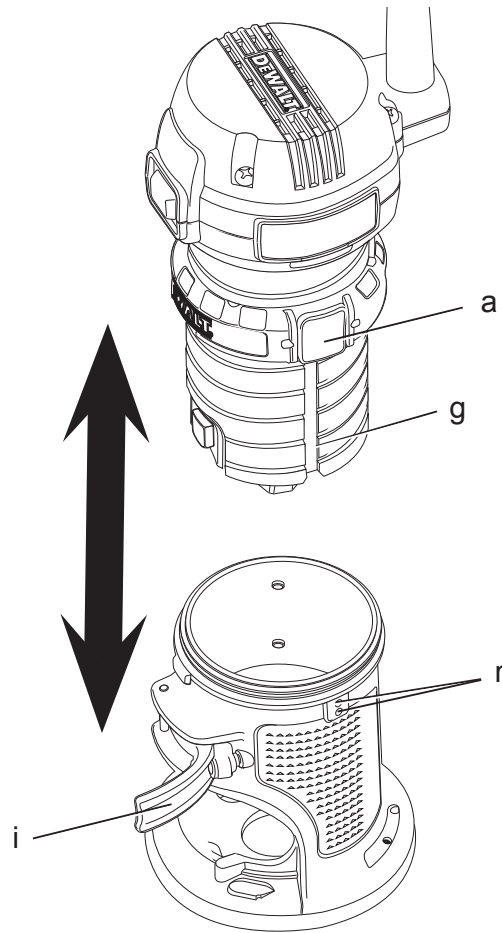


Рисунок 3

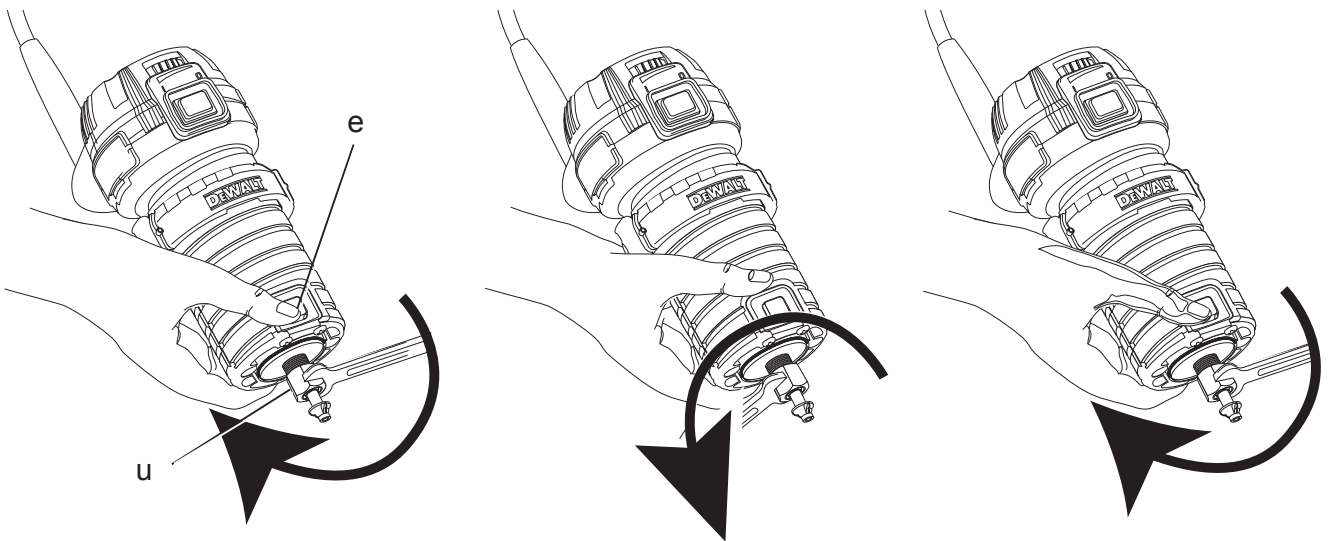


Рисунок 4

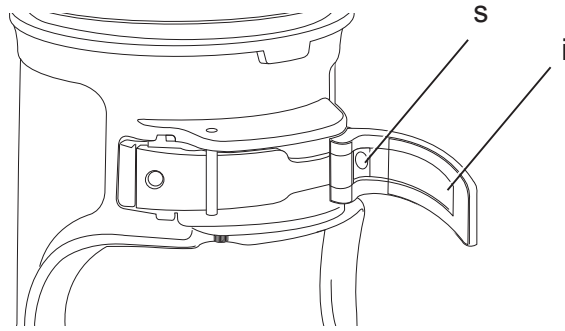


Рисунок 5А
D26200

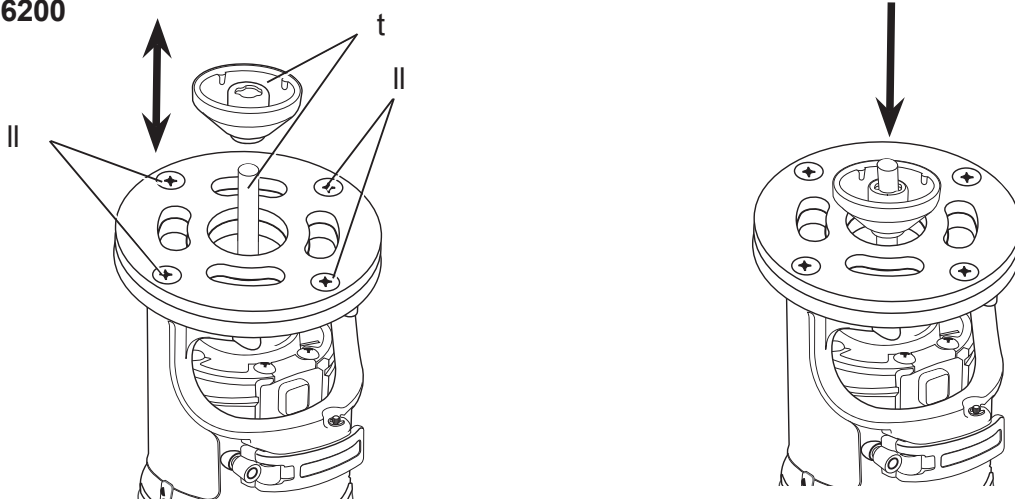


Рисунок 5В
D26203, D26204

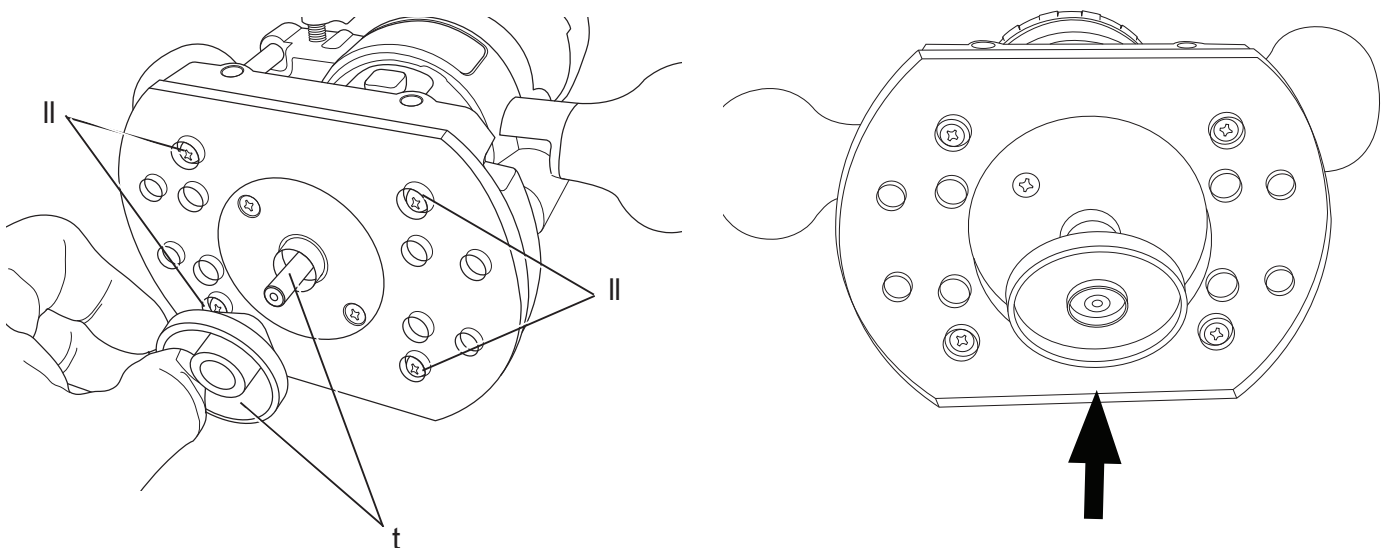


Рисунок 6

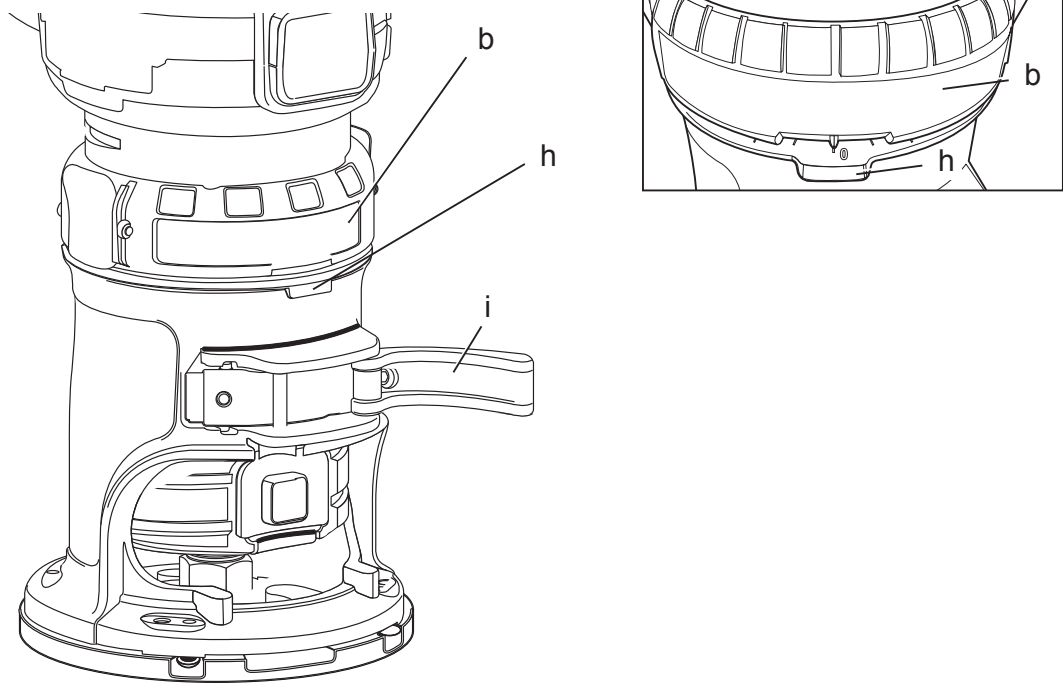


Рисунок 7А

D26200

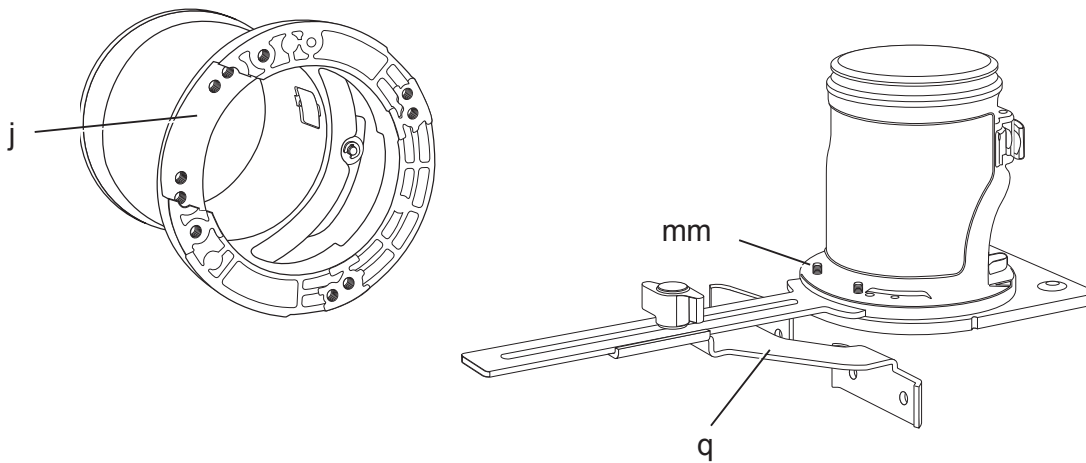


Рисунок 7В

D26203, D26204

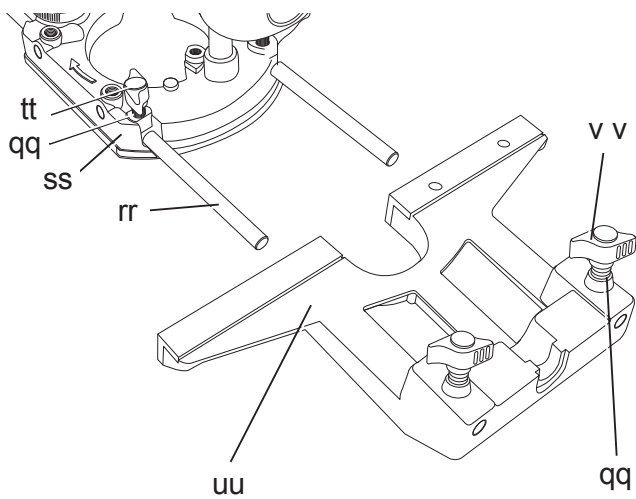


Рисунок 7С

D26203, D26204

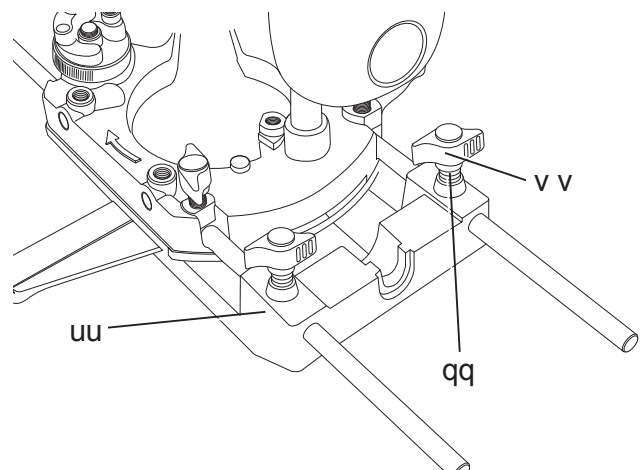


Рисунок 8

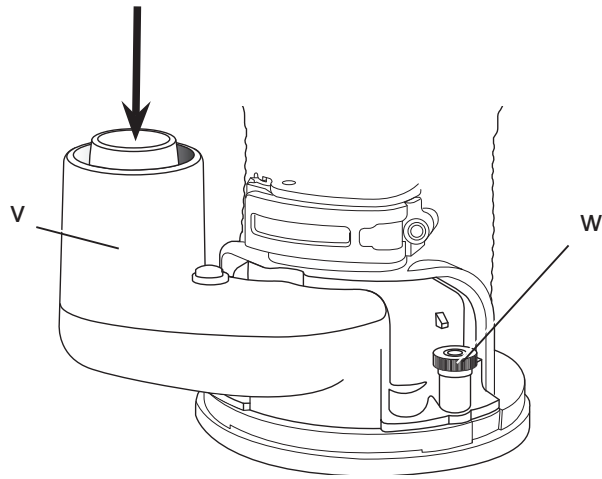


Рисунок 9

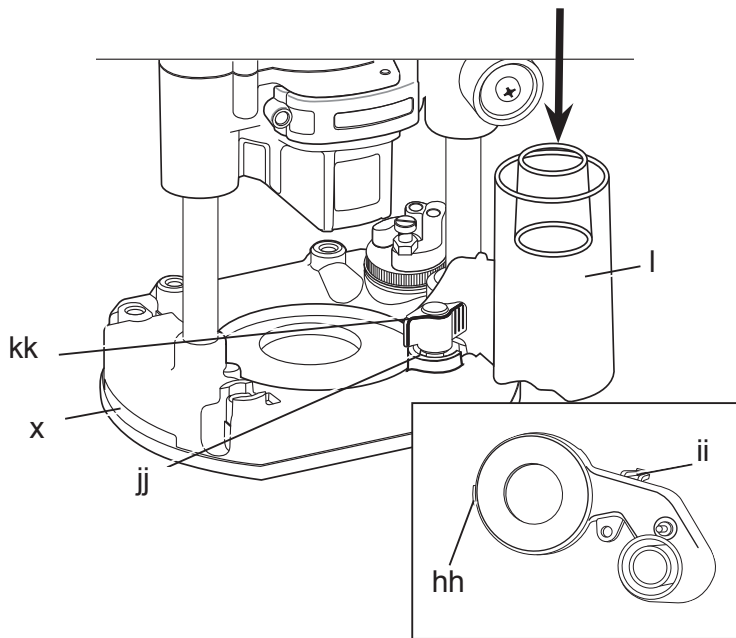


Рисунок 10

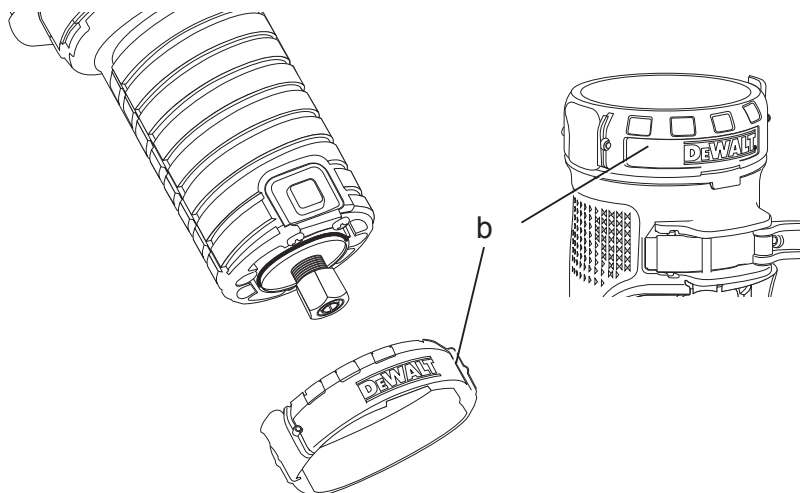


Рисунок 11

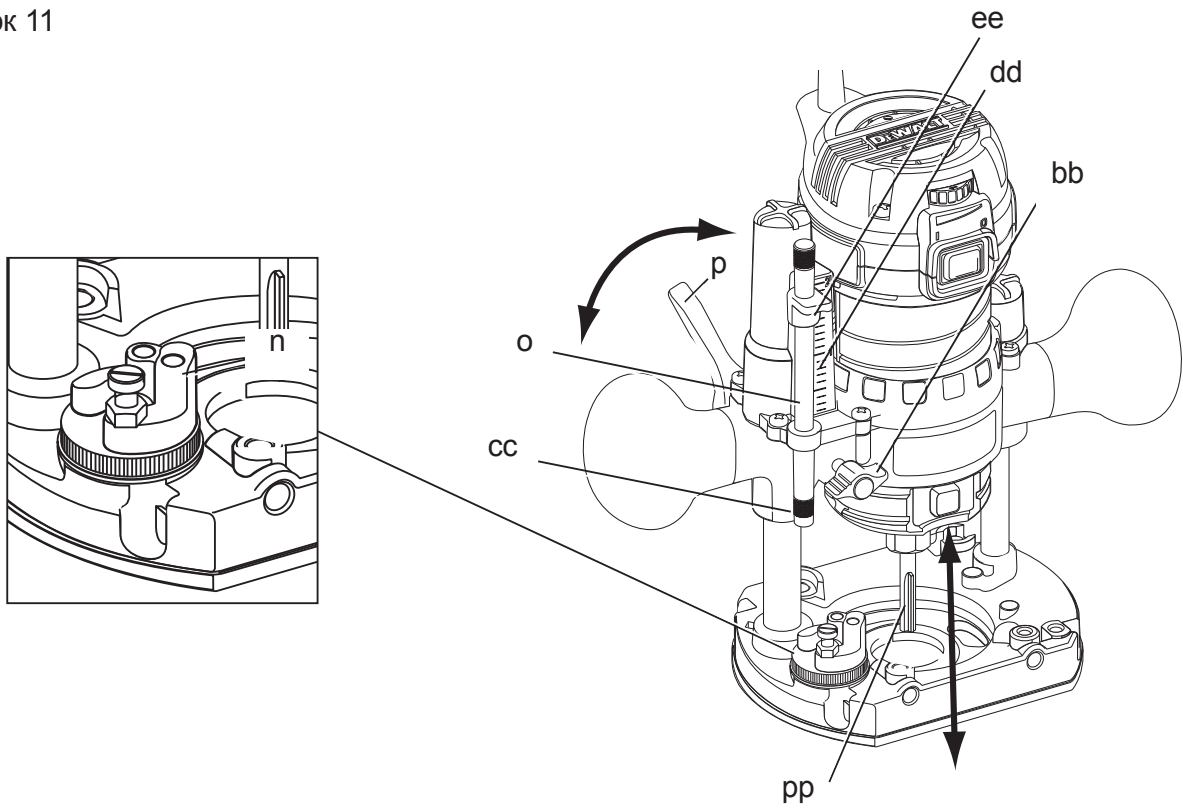


Рисунок 12

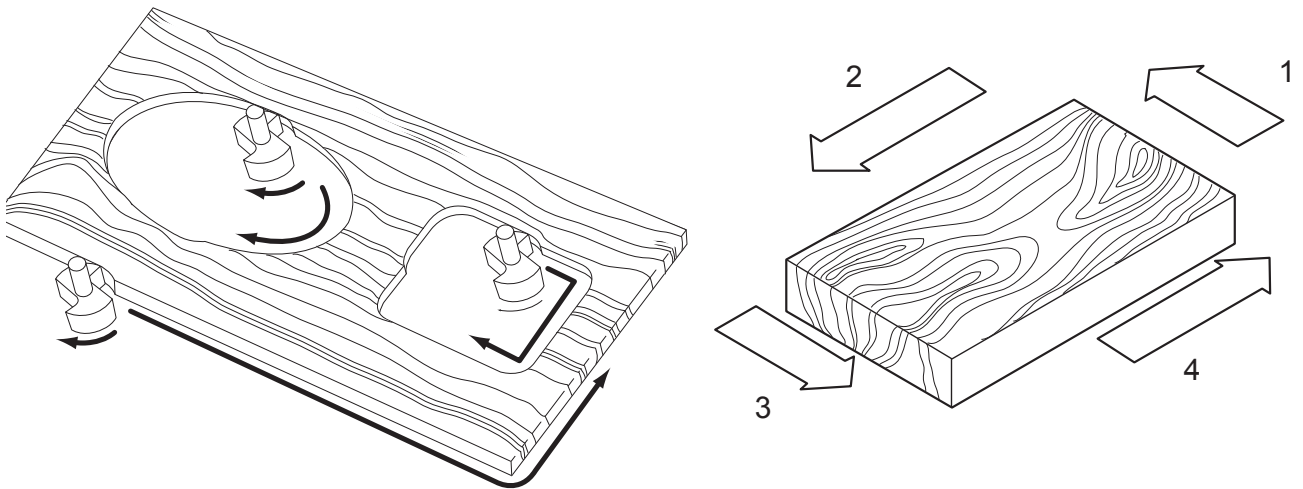
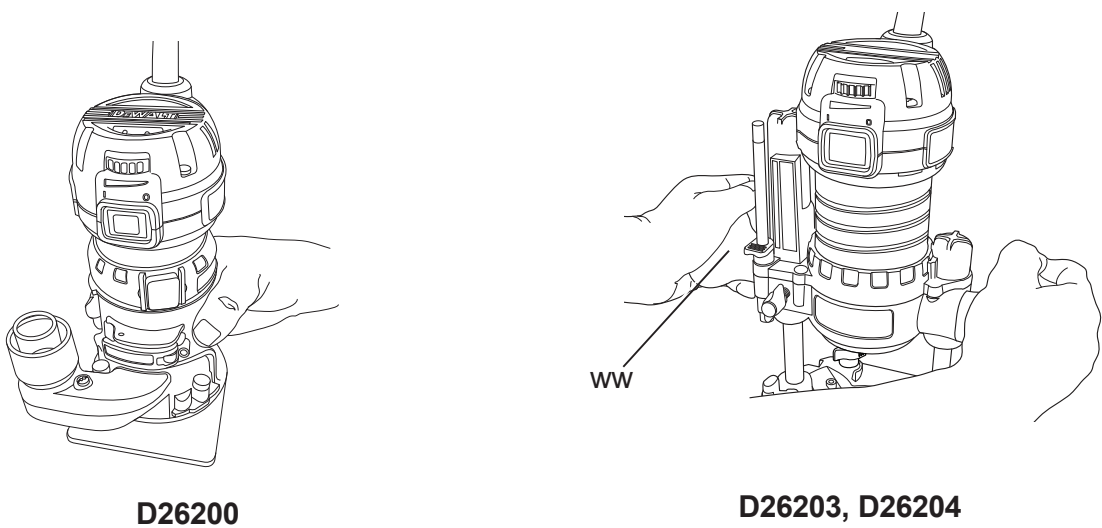


Рисунок 13



ФРЕЗЕРЫ ВЫСОКОЙ МОЩНОСТИ D26200, D26203, D26204

Поздравляем Вас!

Вы выбрали электрический инструмент фирмы DeWALT. Тщательная разработка изделий, многолетний опыт фирмы по производству электроинструментов, различные усовершенствования сделали электроинструменты DeWALT одними из самых надежных помощников для профессионалов.

Технические характеристики

		D26200	D26203	D26204
Напряжение питания	В	230	230	230
Тип		1	1	1
Потребляемая мощность	Вт	900	900	900
Число оборотов без нагрузки	об./мин.	16000 – 27000	16000 – 27000	16000 – 27000
Головка фрезера		1 штанга	2 штанги	2 штанги
Ход головки	мм	55	55	55
Револьверный ограничитель глубины		5 положений со шкалой	5 положений со шкалой,	5 положений со шкалой
Цанговый патрон	мм	8 (GB: 1/4»)	8 (GB: 1/4»)	8 (GB: 1/4»)
Макс. диаметр фрезы	мм	30	30	30
Вес	кг	4,4	6,4	6,4
L_{pA} (звуковое давление)	дБ(А)	77	77	77
K_{pA} (погрешность измерения звукового давления)	дБ(А)	3,0	3,0	3,0
L_{wA} (акустическая мощность)	дБ(А)	88	88	88
K_{wA} (погрешность измерения акустической мощности)	дБ(А)	3,0	3,0	3,0

Сумма величин вибрации (сумма векторов по трем осям), измеренных в соответствии со стандартом EN 60745:

Значения вибрационного воздействия, a_n

$a_n =$	м/с ²	7,0	7,0	7,0
Погрешность K =	м/с ²	2,7	2,7	2,7

Уровень вибрации, указанный в данном информационном листке, был рассчитан по стандартному методу тестирования в соответствии со стандартом EN60745 и может использоваться для сравнения инструментов разных марок. Он может также использоваться для предварительной оценки воздействия вибрации.



ВНИМАНИЕ: Заявленная величина вибрации относится только к основным видам применения инструмента. Однако если

инструмент применяется не по основному назначению, с другими принадлежностями или содержится в ненадлежащем порядке, уровень вибрации будет отличаться от указанной величины. Это может значительно увеличить воздействие вибрации в течение всего периода работы инструментом.

При оценке уровня воздействия вибрации необходимо также

учитывать время, когда инструмент находился в выключенном состоянии или когда он включен, но не выполняет какую-либо операцию. Это может значительно уменьшить уровень воздействия в течение всего периода работы инструментом.

Определите дополнительные меры предосторожности для защиты оператора от воздействия вибрации, такие как: тщательный уход за инструментом и принадлежностями, содержание рук в тепле, организация рабочего места.

Минимальные электрические предохранители:

Инструменты 230 В 10 ампер, электросеть

Определения: Предупреждения безопасности

Следующие определения указывают на степень важности каждого сигнального слова. Прочтите руководство по эксплуатации и обратите внимание на данные символы.



ОПАСНО: Означает чрезвычайно опасную ситуацию, которая приводит к смертельному исходу или получению тяжелой травмы.



ВНИМАНИЕ: Означает потенциально опасную ситуацию, которая может привести к смертельному исходу или получению тяжелой травмы.



ПРЕДУПРЕЖДЕНИЕ: Означает потенциально опасную ситуацию, которая может привести к получению травмы легкой или средней тяжести.

ПРЕДОСТЕРЕЖЕНИЕ: Означает ситуацию, не связанную с получением телесной травмы, которая, однако, может привести к повреждению инструмента.



Риск поражения электрическим током!



Огнеопасность!

Декларация соответствия ЕС

ДИРЕКТИВА ПО МЕХАНИЧЕСКОМУ ОБОРУДОВАНИЮ



D26200, D26203, D26204

DeWALT заявляет, что продукты, обозначенные в разделе «Технические характеристики», разработаны в полном соответствии со стандартами: 2006/42/ЕС, EN 60745-1, EN 60745-2-17.

Данные продукты также соответствуют Директиве 2004/108/ЕС. За дополнительной информацией обращайтесь по указанному ниже адресу или по адресу, указанному на последней странице руководства.

Нижеподписавшееся лицо полностью отвечает за соответствие технических данных и делает это заявление от имени фирмы DeWALT.

Хорст Гроссманн (Horst Grossmann)
Вице-президент по инженерным разработкам
DeWALT, Richard-Klinger-Straße 11,
D-65510, Idstein, Germany
20.08.2010



Сертификат соответствия №
C-DE.ME77.B00151
D26200, D26203, D26204
Блэк энд Деккер ГмБХ
Германия, 65510, Идштайн,
ул. Блэк энд Деккер, 40



007



ВНИМАНИЕ: Внимательно прочтите руководство по эксплуатации для снижения риска получения травмы.

Общие правила безопасности при работе с электроинструментами



ВНИМАНИЕ! Внимательно прочтите все инструкции по безопасности и руководство по эксплуатации. Несоблюдение всех перечисленных ниже правил безопасности и инструкций может привести к поражению электрическим током, возникновению пожара и/или получению тяжелой травмы.

СОХРАНИТЕ ВСЕ ПРАВИЛА БЕЗОПАСНОСТИ И ИНСТРУКЦИИ ДЛЯ ПОСЛЕДУЮЩЕГО ИСПОЛЬЗОВАНИЯ.

Термин «Электроинструмент» во всех приведенных ниже указаниях относится к Вашему сетевому (с кабелем) или аккумуляторному (беспроводному) электроинструменту.

1) БЕЗОПАСНОСТЬ РАБОЧЕГО МЕСТА

- a) **Содержите рабочее место в чистоте и обеспечьте хорошее освещение.** Плохое освещение или беспорядок на рабочем месте может привести к несчастному случаю.
- b) **Не используйте электроинструменты, если есть опасность возгорания или взрыва, например, вблизи легко воспламеняющихся жидкостей, газов или пыли.** В процессе работы электроинструмент создает искровые разряды, которые могут воспламенить пыль или горючие пары.
- c) **Во время работы с электроинструментом не подпускайте близко детей или посторонних лиц.** Отвлечение внимания может вызвать у Вас потерю контроля над рабочим процессом.

2) ЭЛЕКТРОБЕЗОПАСНОСТЬ

- a) **Вилка кабеля электроинструмента должна соответствовать штепсельной розетке.** Ни в коем случае не видоизменяйте вилку электрического кабеля. Не используйте соединительные штепсели-переходники, если в силовом кабеле электроинструмента есть провод заземления. Использование оригинальной вилки кабеля

и соответствующей ей штепсельной розетки уменьшает риск поражения электрическим током.

- b) **Во время работы с электроинструментом избегайте физического контакта с заземленными объектами, такими как трубопроводы, радиаторы отопления, электроплиты и холодильники.** Риск поражения электрическим током увеличивается, если Ваше тело заземлено.
 - c) **Не используйте электроинструмент под дождем или во влажной среде.** Попадание воды в электроинструмент увеличивает риск поражения электрическим током.
 - d) **Бережно обращайтесь с электрическим кабелем.** Ни в коем случае не используйте кабель для переноски электроинструмента или для вытягивания его вилки из штепсельной розетки. Не подвергайте электрический кабель воздействию высоких температур и смазочных веществ; держите его в стороне от острых кромок и движущихся частей инструмента. Поврежденный или запутанный кабель увеличивает риск поражения электрическим током.
 - e) **При работе с электроинструментом на открытом воздухе используйте удлинительный кабель, предназначенный для наружных работ.** Использование кабеля, пригодного для работы на открытом воздухе, снижает риск поражения электрическим током.
 - f) **При необходимости работы с электроинструментом во влажной среде используйте источник питания, оборудованный устройством защитного отключения (УЗО).** Использование УЗО снижает риск поражения электрическим током.
- #### 3) ЛИЧНАЯ БЕЗОПАСНОСТЬ
- a) **При работе с электроинструментами будьте внимательны, следите за тем, что Вы делаете, и руководствуйтесь здравым смыслом.** Не используйте электроинструмент, если Вы устали, а также находясь под действием алкоголя или понижающих реакцию

лекарственных препаратов и других средств. Малейшая неосторожность при работе с электроинструментами может привести к серьезной травме.

- b) **При работе используйте средства индивидуальной защиты. Всегда надевайте защитные очки.** Своевременное использование защитного снаряжения, а именно: пылезащитной маски, ботинок на нескользящей подошве, защитного шлема или противошумных наушников, значительно снизит риск получения травмы.
- c) **Не допускайте непреднамеренного запуска. Перед тем, как подключить электроинструмент к сети и/или аккумулятору, поднять или перенести его, убедитесь, что выключатель находится в положении «выключено».** Не переносите электроинструмент с нажатой кнопкой выключателя и не подключайте к сетевой розетке электроинструмент, выключатель которого установлен в положение «включено», это может привести к несчастному случаю.
- d) **Перед включением электроинструмента снимите с него все регулировочные или гаечные ключи.** Регулировочный или гаечный ключ, оставленный закрепленным на вращающейся части электроинструмента, может стать причиной тяжелой травмы.
- e) **Работайте в устойчивой позе. Всегда сохраняйте равновесие и устойчивую позу.** Это позволит Вам не потерять контроль при работе с электроинструментом в непредвиденной ситуации.
- f) **Одевайтесь соответствующим образом. Во время работы не надевайте свободную одежду или украшения. Следите за тем, чтобы Ваши волосы, одежда или перчатки находились в постоянном отдалении от движущихся частей инструмента.** Свободная одежда, украшения или длинные волосы могут попасть в движущиеся части инструмента.
- g) **Если электроинструмент снабжен устройством сбора и удаления пыли, убедитесь, что данное устройство подключено и используется надлежащим**

образом. Использование устройства пылеудаления значительно снижает риск возникновения несчастного случая, связанного с запыленностью рабочего пространства.

4) ИСПОЛЬЗОВАНИЕ ЭЛЕКТРОИНСТРУМЕНТОВ И ТЕХНИЧЕСКИЙ УХОД

- a) **Не перегружайте электроинструмент. Используйте Ваш инструмент по назначению.** Электроинструмент работает надежно и безопасно только при соблюдении параметров, указанных в его технических характеристиках.
- b) **Не используйте электроинструмент, если его выключатель не устанавливается в положение включения или выключения.** Электроинструмент с неисправным выключателем представляет опасность и подлежит ремонту.
- c) **Отключайте электроинструмент от сетевой розетки и/или извлекайте аккумулятор перед регулированием, заменой принадлежностей или при хранении электроинструмента.** Такие меры предосторожности снижают риск случайного включения электроинструмента.
- d) **Храните неиспользуемые электроинструменты в недоступном для детей месте и не позволяйте лицам, не знакомым с электроинструментом или данными инструкциями, работать с электроинструментом.** Электроинструменты представляют опасность в руках неопытных пользователей.
- e) **Регулярно проверяйте исправность электроинструмента. Проверяйте точность совмещения и легкость перемещения подвижных частей, целостность деталей и любых других элементов электроинструмента, воздействующих на его работу. Не используйте неисправный электроинструмент, пока он не будет полностью отремонтирован.** Большинство несчастных случаев являются следствием недостаточного технического ухода за электроинструментом.

- f) **Следите за остротой заточки и чистой режущей принадлежностью.** Принадлежности с острыми кромками позволяют избежать заклинивания и делают работу менее утомительной.
- g) **Используйте электроинструмент, аксессуары и насадки в соответствии с данным Руководством и с учетом рабочих условий и характера будущей работы.** Использование электроинструмента не по назначению может создать опасную ситуацию.

5) ТЕХНИЧЕСКОЕ ОБСЛУЖИВАНИЕ

- a) **Ремонт Вашего электроинструмента должен производиться только квалифицированными специалистами с использованием идентичных запасных частей.** Это обеспечит безопасность Вашего электроинструмента в дальнейшей эксплуатации.

Дополнительные специальные правила безопасности при работе фрезерами

- **Используйте струбцины или другие приспособления для фиксации обрабатываемой детали, устанавливая их только на неподвижной поверхности.** Если держать обрабатываемую деталь руками или с упором в собственное тело, то можно потерять контроль над инструментом или обрабатываемой деталью.
- **Держите электроинструмент за рекомендованные ручки при выполнении операций, во время которых режущий инструмент может задеть скрытую проводку или собственный кабель.** Контакт с находящимся под напряжением проводом делает некоторые непокрытые изоляцией металлические части электроинструмента также «живыми», что создает опасность поражения электрическим током.
- **НИ В КОЕМ СЛУЧАЕ не режьте металлы.**
- **Ручки и рукоятки должны быть сухими, чистыми и не содержать следов масла и консистентной смазки.** Это улучшит контроль над инструментом.
- **Удерживайте фрезер обеими руками, чтобы противостоять обратному удару.**
- **Держите руки вне зоны резания. Ни в коем случае не держите руки под заготовкой.** При резании крепко прижимайте основание фрезера к обрабатываемой заготовке. Это снизит риск получения травмы.
- **Никогда не запускайте электродвигатель без установленного на фрезер основания.** До двигателя нельзя дотрагиваться руками.
- **Прилагайте постоянное давление при резании.** Избегайте перегрузки электродвигателя.
- **Проверяйте, чтобы электрокабель не был разрезан или заблокирован во время фрезерования.**
- **Используйте только острые фрезы.** Затупленные фрезы могут заставить фрезер отклониться от линии реза или остановиться под воздействием чрезмерного усилия.
- **Перед тем, как поставить фрезер, убедитесь, что двигатель полностью остановился.** Вращающаяся головка поставленного фрезера может стать причиной получения травмы или нанесения повреждений.
- **Перед запуском двигателя убедитесь, что фреза не касается заготовки.** Касание фрезером заготовки при включении двигателя может заставить фрезер отскочить, что станет причиной получения травмы или нанесения повреждений.
- **Перед регулировкой или сменой фрез ВСЕГДА отключайте фрезер от источника питания.**
- **При включенном двигателе держите руки в стороне от фрезы, чтобы избежать получения травмы.**
- **Никогда не прикасайтесь к фрезе сразу по окончании работы.** Она может оказаться очень горячей.
- **При выполнении сквозных резов всегда обеспечивайте свободное место под заготовкой.**
- **Для предотвращения смещения фрезы всегда крепко затягивайте гайку цангового патрона.**

- **Никогда не затягивайте гайку, если в цанговый патрон не установлена фреза.**
- **Никогда не используйте с данным инструментом фрезы, диаметр которых превышает 30 мм.**
- **Избегайте встречного резания (в направлении противоположном показанному на рис. 12). Встречное резание повышает риск потери контроля над инструментом и получения травмы.** Когда выполнение встречного резания необходимо (например, при обработке углов), проявляйте предельную осторожность, чтобы не потерять контроль над фрезером. Делайте небольшие резы и после каждого шага удаляйте даже самый незначительный материал.
- **Всегда используйте торцевые, фальцевые, профильные, пазовые или желобчатые фрезы с хвостовиками диаметром 6-8 мм и в соответствии с размером цангового патрона Вашего инструмента.**
- **Используйте только фрезы, предназначенные для работы на скорости мин. 30000 об./мин. и имеющие соответствующую маркировку.**



ВНИМАНИЕ: Ни в коем случае не используйте фрезы диаметром больше указанного в разделе «Технические характеристики».

Остаточные риски

Несмотря на соблюдение соответствующих инструкций по технике безопасности и использование предохранительных устройств, некоторые остаточные риски невозможно полностью исключить. К ним относятся:

- Ухудшение слуха.
- Риск получения травмы от разлетающихся частиц.
- Риск получения ожогов от принадлежностей, которые в процессе работы сильно нагреваются.
- Риск получения травмы, связанный с продолжительным использованием инструмента.

Маркировка инструмента

На инструменте имеются следующие знаки:



Перед использованием внимательно прочтите данное руководство по эксплуатации.



Используйте средства защиты органов слуха.



Надевайте защитные очки.

МЕСТО ПОЛОЖЕНИЯ КОДА ДАТЫ (РИС. 1)

Код даты (y), который также включает в себя год изготовления, отштампован на фирменной табличке инструмента.

Пример:

2010 XX XX
Год изготовления

Комплект поставки

D26200

Упаковка содержит:

- 1 Фрезер с фиксированным основанием
- 1 Пылесборник фиксированного основания
- 1 Основная параллельная направляющая (D262003)
- 1 Цанговый патрон 8 мм (GB: 1/4»)
- 1 Гаечный ключ
- 1 Руководство по эксплуатации
- 1 Чертеж инструмента в разобранном виде

D26203

Упаковка содержит:

- 1 Фрезер с основанием для погружного резания
- 1 Пылесборник основания для погружного резания
- 1 Параллельная направляющая с 2-мя штангами
- 1 Цанговый патрон 8 мм (GB: 1/4»)
- 1 Гаечный ключ
- 1 Направляющая гильза диаметром 17 мм
- 1 Центрирующий конус
- 1 Руководство по эксплуатации
- 1 Чертеж инструмента в разобранном виде

D26204

Упаковка содержит:

- 1 Фрезер с основанием для погружного резания

- 1 Фиксированное основание
- 1 Пылесборник фиксированного основания
- 1 Пылесборник основания для погружного резания
- 1 Параллельная направляющая с 2-мя штангами
- 1 Основная параллельная направляющая (D262003)
- 1 Цанговый патрон 8 мм (GB: 1/4»)
- 1 Гаечный ключ
- 1 Направляющая гильза диаметром 17 мм
- 1 Центрирующий конус
- 1 Чемодан
- 1 Руководство по эксплуатации
- 1 Чертеж инструмента в разобранном виде
- Проверьте инструмент, детали и дополнительные приспособления на наличие повреждений, которые могли произойти во время транспортировки.
- Перед началом работы необходимо внимательно прочитать настоящее руководство и принять к сведению содержащуюся в нем информацию.

Описание (Рис. 1-11)



ВНИМАНИЕ: Ни в коем случае не модифицируйте электроинструмент или какую-либо его деталь. Это может привести к получению травмы или повреждению инструмента.

- a. Быстрозажимные язычки
- b. Кольцо регулировки глубины резания
- c. Дисковой переключатель скорости
- d. Пусковой выключатель (I/O)
- e. Кнопка блокировки шпинделя
- f. Светодиодные индикаторы
- g. Паз для направляющего штифта
- h. Регулировочная микрошкала
- i. Зажимной рычаг
- j. Гнездо параллельной направляющей (фиксированное основание)
- k. Нижняя основа [круглая нижняя основа (ff) и D-образная нижняя основа (gg) доступны в качестве дополнительных принадлежностей.]

- l. Пылеудаляющее приспособление (для использования с основанием для погружного резания)
- m. Отверстия для высокоточной параллельной направляющей (D26203, D26204)
- n. Останов поворотного устройства
- o. Упор-ограничитель глубины
- p. Зажимной рычаг ограничителя глубины
- q. Параллельная направляющая
- r. Направляющие штифты
- s. Регулировочный винт зажимного рычага
- t. Центрирующий конус
- u. Гайка цангового патрона
- v. Пылеудаляющее приспособление (для использования с фиксированным основанием)
- w. Винты (пылеудаляющее приспособление, фиксированное основание)
- x. Гнездо параллельной направляющей (основание для погружного резания)
- y. Код даты
- z. Узел электродвигателя
- aa. Стопор двигателя
- bb. Запорный винт
- cc. Ручка с накаткой
- dd. Шкала глубины резания
- ee. Регулятор нуля
- ff. Круглая нижняя основа
- gg. D-образная нижняя основа
- hh. Язычок (пылеудаляющее приспособление, основание для погружного резания)
- ii. Защелкивающийся язычок (пылеудаляющее приспособление)
- jj. Пластиковая шайба (пылеудаляющее приспособление)
- kk. Запорный винт (пылеудаляющее приспособление)
- ll. Винты нижней опоры
- mm. Винты параллельной направляющей

НАЗНАЧЕНИЕ

Ваш фрезер высокой мощности предназначен для профессиональных работ по фрезерованию в тяжелом режиме древесины, изделий из дерева и пластика.

НЕ ИСПОЛЬЗУЙТЕ инструмент во влажных условиях или при наличии в окружающем

пространстве легко воспламеняющихся жидкостей или газов.

Данные фрезеры являются профессиональными электроинструментами.

НЕ РАЗРЕШАЙТЕ детям прикасаться к инструменту. Неопытные пользователи должны использовать данный инструмент под руководством опытного инструктора.

Электробезопасность

Электрический двигатель рассчитан на работу только при одном напряжении электросети. Следите за напряжением электрической сети, оно должно соответствовать величине, обозначенной на информационной табличке электроинструмента.



Ваш инструмент DEWALT имеет двойную изоляцию в соответствии со стандартом EN 60745, исключаящую потребность в заземляющем проводе.



ВНИМАНИЕ:

Электроинструменты с напряжением 115 В должны управляться через предохранительный изолированный трансформатор с заземленным экраном между первичной и вторичной обмоткой.

Поврежденный кабель должен заменяться специально подготовленным кабелем, который можно приобрести в сервисной организации DEWALT.

Использование удлинительного кабеля

При необходимости использования удлинительного кабеля, используйте только утвержденные 3-х жильные кабели промышленного изготовления, рассчитанные на мощность не меньшую, чем потребляемая мощность данного инструмента (см. раздел «Технические характеристики»). Минимальный размер проводника должен составлять 1,5 мм²; максимальная длина кабеля не должна превышать 30 м.

При использовании кабельного барабана, всегда полностью разматывайте кабель.

СБОРКА И РЕГУЛИРОВКА



***ВНИМАНИЕ:** Во избежание травмы, выключите инструмент и отсоедините его от источника электропитания, прежде чем устанавливать*

и демонтировать принадлежности, выполнять или изменять настройки, а также перед проведением ремонта. Убедитесь, что курковый переключатель находится в положении ВЫКЛ. Непреднамеренный запуск инструмента может привести к получению травмы.

Фрезы

С данным инструментом могут использоваться фрезы любого типа (например, торцевые, фальцевые, профильные, пазовые или желобчатые фрезы) со следующими техническими характеристиками:

1. Диаметр хвостовика 6-8 мм
2. Скорость 30000 об./мин.



ВНИМАНИЕ: Максимальный диаметр хвостовика:

- Торцевые, фальцевые или профильные фрезы: максимальный диаметр хвостовика **ДОЛЖЕН БЫТЬ** 8 мм, максимальный диаметр фрезерования **ДОЛЖЕН БЫТЬ** 36 мм, максимальная глубина реза **ДОЛЖНА БЫТЬ** 10 мм.
- Пазовые фрезы: максимальный диаметр хвостовика **ДОЛЖЕН БЫТЬ** 8 мм, максимальный диаметр фрезерования **ДОЛЖЕН БЫТЬ** 25 мм.
- Желобчатые фрезы: максимальный диаметр хвостовика **ДОЛЖЕН БЫТЬ** 8 мм, максимальный диаметр фрезерования **ДОЛЖЕН БЫТЬ** 40 мм, максимальная ширина реза **ДОЛЖНА БЫТЬ** 4 мм.

Быстросъемный двигатель (Рис. 2)



ВНИМАНИЕ: Во избежание травмы, выключите инструмент и отсоедините его от источника электропитания, прежде чем устанавливать и демонтировать принадлежности, выполнять или изменять настройки, а также перед проведением ремонта. Непреднамеренный

запуск инструмента может привести к получению травмы.

1. Откройте зажимной рычаг (i) на основании.
2. Одной рукой возьмитесь за узел электродвигателя, нажимая на оба язычка (a).
3. Другой рукой возьмитесь за основание и снимите с него двигатель.

Установка и снятие фрезы (Рис. 3)



ВНИМАНИЕ: Во избежание травмы, выключите инструмент и отсоедините его от источника электропитания, прежде чем устанавливать и демонтировать принадлежность, выполнять или изменять настройки, а также перед проведением ремонта. Непреднамеренный запуск инструмента может привести к получению травмы.

УСТАНОВКА ФРЕЗЫ

1. Снимите узел электродвигателя, следуя инструкциям в разделе **Быстросъемный двигатель**.
2. Очистите и вставьте круглый хвостовик нужной фрезы в раскрытый цанговый патрон до упора и протолкните его приблизительно на 1,6 мм.
3. Нажмите на кнопку блокировки шпинделя (e), удерживая стержень шпинделя неподвижным во время затягивания гайки цангового патрона (u) по часовой стрелке гаечным ключом, входящим в комплект поставки.

ПРИМЕЧАНИЕ: Инструмент оборудован несколькими блокировочными стопорами шпинделя, позволяющими вручную затянуть фрезу при помощи храпового механизма.

Затягивание вручную при помощи храпового механизма:

- a. Не снимая гаечный ключ с гайки цангового патрона (u), ослабьте давление на кнопку блокировки шпинделя (e).
- b. Удерживая ключ на гайке (u), измените направление затягивания, регулируя положение ключа.

- c. Снова нажмите на кнопку блокировки шпинделя (e) и поверните ключ по часовой стрелке.
- d. Повторяйте процедуру, пока гайка цангового патрона (u) не будет затянута должным образом.

ПРЕДОСТЕРЕЖЕНИЕ: Избегайте случайного повреждения цангового патрона. Никогда не затягивайте цанговый патрон без установленной фрезы.

СНЯТИЕ ФРЕЗЫ

1. Снимите узел электродвигателя, следуя инструкциям в разделе **Быстросъемный двигатель**.
2. Нажмите на кнопку блокировки шпинделя (e), удерживая стержень шпинделя неподвижным во время затягивания гайки цангового патрона (u) против часовой стрелки гаечным ключом, входящим в комплект поставки.

Ослабление вручную при помощи храпового механизма:

- a. Не снимая гаечный ключ с гайки цангового патрона (u), ослабьте давление на кнопку блокировки шпинделя (e).
- b. Удерживая ключ на гайке (u), измените направление ослабления, регулируя положение ключа.
- c. Снова нажмите на кнопку блокировки шпинделя (e) и поверните ключ против часовой стрелки.
- d. Повторяйте процедуру, пока гайка цангового патрона (u) не будет ослаблена, после чего можно вынуть фрезу.

Цанговые патроны

ПРИМЕЧАНИЕ: Никогда не затягивайте цанговый патрон без предварительно установленной фрезы. Затягивание пустого цангового патрона, даже вручную, может повредить патрон.

Для замены цангового патрона, открутите узел патрона, как было описано выше. Действуя в обратном порядке, установите нужный цанговый патрон. Цанговый патрон заменяется только вместе с гайкой. Не пытайтесь разъединить патрон и гайку.

ЭКСПЛУАТАЦИЯ

Инструкции по использованию



ВНИМАНИЕ: Всегда следуйте указаниям действующих норм и правил безопасности.



ВНИМАНИЕ: Для снижения риска получения серьезной травмы, перед регулировкой или снятием/установкой дополнительных принадлежностей или насадок выключайте инструмент и отсоединяйте его от электросети.



ВНИМАНИЕ: Никогда не используйте с данным инструментом фрезы, диаметр которых превышает 30 мм.

Правильное положение рук во время работы (Рис. 13)



ВНИМАНИЕ: Для уменьшения риска получения тяжелой травмы, **ВСЕГДА** правильно удерживайте инструмент, как показано на рисунке.



ВНИМАНИЕ: Для уменьшения риска получения тяжелой травмы, **ВСЕГДА** надежно удерживайте инструмент, предупреждая внезапные сбои в работе.

D26200

Правильное положение рук во время работы: одной рукой обхватите основание, как показано на рисунке.

D26203, D26204

Правильное положение рук во время работы с использованием основания для погружного резания: обеими руками удерживайте рукоятки (ww), как показано на рисунке.

Запуск и останов электродвигателя (Рис. 1)



ПРЕДУПРЕЖДЕНИЕ: Перед запуском инструмента очистите рабочую зону от посторонних предметов. Крепко удерживайте инструмент, чтобы ослабить действие обратного удара.



ПРЕДУПРЕЖДЕНИЕ: Во избежание получения травмы и/или повреждения обрабатываемого объекта, всегда дожидайтесь **ПОЛНОГО ОСТАНОВА** двигателя перед тем, как положить инструмент.

Чтобы включить инструмент, нажмите на боковую часть пылезащищенного выключателя (d) с обозначенным символом «I», что означает «Вкл.».

Чтобы выключить инструмент, нажмите на боковую часть выключателя с обозначенным символом «O», что означает «Выкл.».

Регулировка зажимного рычага (Рис. 4)



ВНИМАНИЕ: Во избежание травмы, выключите инструмент и отсоедините его от источника электропитания, прежде чем устанавливать и демонтировать принадлежности, выполнять или изменять настройки, а также перед проведением ремонта. Непреднамеренный запуск инструмента может привести к получению травмы.

При закрытии зажимного рычага не применяйте излишнее давление. Излишнее давление может повредить основание.

При закрытом зажимном рычаге (i) двигатель не должен перемещаться в основании.

Если зажимной рычаг не закрывается без применения излишнего давления или двигатель перемещается в основании после закрытия рычага, необходимо провести регулировку.

Регулировка силы закрытия зажимного рычага:

1. Откройте зажимной рычаг (i).
2. Шестигранным гаечным ключом немного подкрутите винт (s).

ПРИМЕЧАНИЕ: Затягивание винта по часовой стрелке затянет рычаг, затягивание винта против часовой стрелки ослабит рычаг.

Центрирование нижней основы (Рис. 5)



ВНИМАНИЕ: Во избежание травмы, выключите инструмент и отсоедините его от источника электропитания,

Прежде чем устанавливать и демонтировать принадлежности, выполнять или изменять настройки, а также перед проведением ремонта. Непреднамеренный запуск инструмента может привести к получению травмы.

Для регулировки, смены или замены нижней основы Вам понадобится центрирующий конус (см. в разделе Дополнительные принадлежности). Центрирующий конус состоит собственно из конуса и штифта. Для регулировки нижней основы действуйте следующим образом:

1. Ослабьте, но не вынимайте винты (II), позволяя нижней основе свободно двигаться.
2. Вставьте штифт в цанговый патрон и затяните гайку.
3. Вставьте двигатель в основание и закройте зажимной рычаг на основании.
4. Поместите конус на штифт (t) и слегка надавите на конус, фиксируя его, как показано на рисунке. Данное действие отцентрирует нижнюю основу.
5. Продолжая надавливать на конус, затяните винты нижней основы.

Использование шаблонов

Нижняя основа для погружного резания может использоваться с применением шаблонов. Для использования шаблонов с фиксированным основанием потребуются установка дополнительной нижней основы. Дополнительные принадлежности и аксессуары, рекомендованные к использованию с Вашим инструментом, можно приобрести за отдельную плату у Вашего дилера или в ближайшем сервисном центре.

ПРИМЕЧАНИЕ: D-образная нижняя основа не предназначена для использования с шаблонами, и разработана для работы с фрезами, диаметр которых не превышает 30 мм.

ИСПОЛЬЗОВАНИЕ ШАБЛОНОВ

1. При помощи двух винтов установите на нижнюю основу шаблон и крепко затяните.
2. Отцентрируйте нижнюю основу. См. раздел **Центрирование нижней основы.**

Настройка глубины реза (Рис. 6)



ВНИМАНИЕ: Во избежание травмы, выключите инструмент и отсоедините его от источника электропитания, прежде чем устанавливать и демонтировать принадлежности, выполнять или изменять настройки, а также перед проведением ремонта. Непреднамеренный запуск инструмента может привести к получению травмы.

1. Выберите и установите нужную фрезу. См. раздел **Установка и снятие фрезы.**
 2. Соедините основание с электродвигателем, проследив, что на основании установлено кольцо регулировки глубины реза (b). Поместите фрезер на заготовку.
 3. Откройте зажимной рычаг (i) и поворачивайте кольцо регулировки глубины реза (b) до тех пор, пока фреза не коснется заготовки. Поворот кольца по часовой стрелке поднимет головку фрезера, поворот кольца против часовой стрелки опустит головку фрезера.
 4. Поворачивайте регулировочную микрошкалу (h) по часовой стрелке, пока 0 на шкале не совмещается с указателем на нижней части кольца регулировки глубины реза.
 5. Поворачивайте кольцо регулировки глубины реза до тех пор, пока указатель не сравняется с отметкой желаемой глубины реза, обозначенной на микрошкале.
- ПРИМЕЧАНИЕ:** Каждая отметка на регулировочной шкале соответствует изменению глубины реза на 0,5 мм, а полный оборот (360°) кольца меняет глубину на 12,7 мм.
6. Закройте зажимной рычаг (i), фиксируя основание.

Использование параллельной направляющей (Рис. 7А)

Основная параллельная направляющая входит в комплект поставки моделей D26200, D26204 и используется для применения с фиксированным основанием или основанием для погружного резания. Основная параллельная направляющая D262003-XJ для использования с другими моделями

поставляется в качестве дополнительной принадлежности, которую можно приобрести у ближайшего дилера или в авторизованном сервисном центре за дополнительную плату.

1. Снимите узел электродвигателя, следуя инструкциям в разделе **Быстросъемный двигатель**.
2. Извлеките из отверстий для хранения в параллельной направляющей винты с плоскими головками (mm).
3. Вставьте параллельную направляющую в гнездо (j), расположенное в боковой части основания. Для крепления параллельной направляющей вставьте 2 винта с плоскими головками в соответствующие отверстия в нижней основе. Крепко затяните винты.
4. Следуйте инструкциям, прилагаемым к параллельной направляющей.

ПРИМЕЧАНИЕ: Для снятия параллельной направляющей выполните те же действия в обратной последовательности. После снятия параллельной направляющей всегда помещайте оба винта с плоскими головками (mm) в отверстия для хранения в параллельной направляющей во избежание их потери.

Использование параллельной направляющей с направляющими штангами (только для основания для погружного резания: D26203, D26204)

Параллельная направляющая с направляющими штангами могут быть включены в комплект поставки вместе с основанием для погружного резания. Основную параллельную направляющую (модель DE6913) можно также приобрести у ближайшего дилера или в авторизованном сервисном центре за отдельную плату.

УСТАНОВКА ПАРАЛЛЕЛЬНОЙ НАПРАВЛЯЮЩЕЙ (РИС. 7В)

1. Установите направляющие штанги (rr) в основании фрезера (ss).
2. Установите на основание запорные винты (tt) и пружины (qq).
3. Затяните запорные винты (tt).
4. Наденьте параллельную направляющую (uu) на штанги.

5. Установите на параллельную направляющую запорные винты (tt) и пружины (qq).
6. Временно затяните запорные винты (vv). См. раздел **Регулировка параллельной направляющей**.

РЕГУЛИРОВКА ПАРАЛЛЕЛЬНОЙ НАПРАВЛЯЮЩЕЙ (РИС. 1, 7С)

Следуйте инструкциям, прилагаемым к параллельной направляющей.

1. Начертите на заготовке линию реза.
2. Опустите головку, чтобы фреза коснулась заготовки.
3. Заблокируйте механизм погружного резания, подняв зажимной рычаг ограничителя глубины (p).
4. Установите фрезер на линии реза. Наружный край фрезы должен совпадать с линией реза.
5. Передвиньте параллельную направляющую (uu) вплотную к заготовке и затяните запорные винты (vv).

Пылеудаляющее приспособление (только для использования с фиксированным основанием, Рис. 8)



ВНИМАНИЕ: Во избежание травмы, выключите инструмент и отсоедините его от источника электропитания, прежде чем устанавливать и демонтировать принадлежность, выполнять или изменять настройки, а также перед проведением ремонта. Непреднамеренный запуск инструмента может привести к получению травмы.

Для подключения к фрезеру пылесоса для сбора пыли действуйте следующим образом:

1. Снимите узел электродвигателя, следуя инструкциям в разделе **Быстросъемный двигатель**.
2. Установите на основании пылеудаляющее приспособление (v), как показано на рисунке. Вручную крепко затяните запорные винты (w).
3. Вставьте переходник шланга пылесоса в пылеудаляющее приспособление.

4. При использовании пылеудаляющего приспособления следите за расположением пылесоса. Убедитесь, что пылесос неподвижен и его шланг не мешает при работе.

Пылеудаляющее приспособление (только для использования с основанием для погружного резания, Рис. 9)

1. Снимите узел электродвигателя с основания для погружного резания, следуя инструкциям в разделе **Быстросъемный двигатель**.
2. Передвиньте язычок (hh, вставка) на пылеудаляющей принадлежности в гнездо на основании для погружного резания и защелкивающийся язычок (ii, вставка) в отверстие в основании для погружного резания.
3. Зафиксируйте основание при помощи входящих в комплект поставки пластиковой шайбы (jj) и запорного винта (kk). Вручную крепко затяните запорный винт.
4. Вставьте переходник шланга пылесоса в пылеудаляющее приспособление.
5. При использовании пылеудаляющего приспособления следите за расположением пылесоса. Убедитесь, что пылесос неподвижен и его шланг не мешает при работе.

Настройка: Фиксированное основание

УСТАНОВКА ЭЛЕКТРОДВИГАТЕЛЯ В ФИКСИРОВАННОЕ ОСНОВАНИЕ (РИС. 1, 2)



ВНИМАНИЕ: Во избежание травмы, выключите инструмент и отсоедините его от источника электропитания, прежде чем устанавливать и демонтировать принадлежности, выполнять или изменять настройки, а также перед проведением ремонта. Непреднамеренный запуск инструмента может привести к получению травмы.

1. Откройте зажимной рычаг (i) на основании.
2. Если на двигателе нет кольца регулировки глубины реза (b), навинтите кольцо (b) на двигатель, чтобы кольцо оказалось приблизительно посередине между верхней

и нижней частью двигателя, как показано на рисунке. Вставьте двигатель в основание, вставив направляющие штифты (r) на основании в паз (g) на двигателе. Перемещайте двигатель вниз, пока кольцо регулировки глубины реза не защелкнется на месте.

ПРИМЕЧАНИЕ: Паза для направляющего штифта (g) расположены с обеих сторон двигателя, поэтому он может быть установлен в двух положениях.

3. Отрегулируйте глубину реза, поворачивая кольцо регулировки глубины реза. См. раздел **Настройка глубины реза**.
4. Закройте зажимной рычаг (i), когда будет достигнута необходимая глубина реза. Дополнительную информацию по регулировке глубины см. в разделе **Настройка глубины реза**.

Настройка: Основание для погружного резания

УСТАНОВКА ЭЛЕКТРОДВИГАТЕЛЯ В ОСНОВАНИЕ ДЛЯ ПОГРУЖНОГО РЕЗАНИЯ (РИС. 1, 10)



ВНИМАНИЕ: Во избежание травмы, выключите инструмент и отсоедините его от источника электропитания, прежде чем устанавливать и демонтировать принадлежности, выполнять или изменять настройки, а также перед проведением ремонта. Непреднамеренный запуск инструмента может привести к получению травмы.

1. Снимите с двигателя кольцо регулировки глубины реза (b). Кольцо не используется с основанием для погружного резания.

ПРИМЕЧАНИЕ: Чтобы не использованное кольцо не потерялось, наденьте его на фиксированное основание (Рис. 10).

2. Вставьте двигатель в основание, вставив направляющие штифты (r) на основании в паз (g) на двигателе. Перемещайте двигатель вниз, пока он не остановится на стопоре двигателя (aa).
3. Закройте зажимной рычаг (i).

РЕГУЛИРОВКА ГЛУБИНЫ ПОГРУЖНОГО ФРЕЗЕРОВАНИЯ (РИС. 11)



ВНИМАНИЕ: Во избежание травмы, выключите инструмент и отсоедините его от источни-

ка электропитания, прежде чем устанавливать и демонтировать принадлежности, выполнять или изменять настройки, а также перед проведением ремонта. Непреднамеренный запуск инструмента может привести к получению травмы.

1. Разблокируйте механизм погружного резания, опустив зажимной рычаг ограничителя глубины (р). Опустите фрезер максимально вниз, позволяя фрезе (pp) коснуться заготовки.
2. Заблокируйте механизм погружного резания, подняв зажимной рычаг ограничителя глубины (р).
3. Ослабьте упор-ограничитель глубины (о), повернув запорный винт (bb) против часовой стрелки.
4. Передвиньте упор-ограничитель (о) вниз до самого нижнего останова поворотного устройства (п).
5. Передвиньте регулятор нуля (ее) вниз по упору-ограничителю глубины, чтобы его верхушка находилась напротив 0 на шкале глубины резания (dd).
6. Взявшись за верхнюю часть с накаткой упора-ограничителя (о), передвиньте его, чтобы регулятор (ее) сравнялся с необходимым значением глубины резания на шкале (dd).
7. Затяните запорный винт (bb), удерживая упор-ограничитель глубины резания на месте.
8. Удерживая обеими руками рукоятки, разблокируйте механизм погружного резания, опустив зажимной рычаг ограничителя глубины (р). Механизм погружного резания и двигатель поднимутся вверх. При погружении фрезера упор-ограничитель глубины ударит по останову поворотного устройства, позволяя фрезеру достичь нужной глубины.

ИСПОЛЬЗОВАНИЕ ОСТАНОВА ПОВОРОТНОГО УСТРОЙСТВА ПРИ СТУПЕНЧАТЫХ РЕЗАХ (РИС. 11)

Если требуемую глубину реза невозможно достичь за один прием, поверните поворотное устройство таким образом, чтобы упор-ограничитель глубины (о) сравнялся с самым высоким столбиком останова поворотного устройства. После каждого реза поворачивайте поворотное устройство, чтобы упор-ограничитель глубины выравнивался с более

коротким столбиком; продолжайте до тех пор, пока не будет достигнута необходимая глубина.



ВНИМАНИЕ: Не вращайте останов поворотного устройства при работающем фрезере. При данной операции Ваши руки будут находиться слишком близко от головки фрезера.

ТОНКАЯ НАСТРОЙКА ГЛУБИНЫ ФРЕЗЕРОВАНИЯ (РИС. 11)



ВНИМАНИЕ: Во избежание травмы, выключите инструмент и отсоедините его от источника электропитания, прежде чем устанавливать и демонтировать принадлежности, выполнять или изменять настройки, а также перед проведением ремонта. Непреднамеренный запуск инструмента может привести к получению травмы.

Ручка с накаткой (сс) на нижнем конце упора-ограничителя глубины резания может использоваться для выполнения небольшой регулировки.

1. Для уменьшения глубины резания, поверните ручку по часовой стрелке (вниз от верхней части фрезера).
2. Для увеличения глубины резания, поверните ручку против часовой стрелки (вниз от верхней части фрезера).

ПРИМЕЧАНИЕ: Полный оборот ручки соответствует изменению глубины приблизительно на 1 мм.

ФРЕЗЕРОВАНИЕ С ОСНОВАНИЕМ ДЛЯ ПОГРУЖНОГО РЕЗАНИЯ (РИС. 11)



ВНИМАНИЕ: Во избежание травмы, выключите инструмент и отсоедините его от источника электропитания, прежде чем устанавливать и демонтировать принадлежности, выполнять или изменять настройки, а также перед проведением ремонта. Непреднамеренный запуск инструмента может привести к получению травмы.

ПРИМЕЧАНИЕ: Глубина реза установлена в основании для погружного резания по умолчанию. Фиксация ограничителя глубины требует активации пользователем механизма погружного резания методом «отпусти и зафиксируй».

1. Нажмите на зажимной рычаг ограничителя глубины (р) и опускайте фрезерную головку вниз, пока фреза не достигнет нужной глубины.

2. По достижении нужной глубины отпустите зажимной рычаг (р).

ПРИМЕЧАНИЕ: Отпускание зажимного рычага ограничителя глубины автоматически фиксирует двигатель на месте.

ПРИМЕЧАНИЕ: При необходимости дополнительного сопротивления используйте руку для нажатия на зажимной рычаг.

ПРИМЕЧАНИЕ: При необходимости дополнительной жесткости зажима, сильнее нажмите на зажимной рычаг, поворачивая его по часовой стрелке.

3. Выполните рез.

4. Нажатие на зажимной рычаг отключает блокирующий механизм, позволяя фрезе подняться из заготовки.

5. Выключите фрезер.

Эксплуатация: Все основания

НАПРАВЛЕНИЕ ПОДАЧИ (РИС. 12)

Направление подачи имеет большое значение при фрезеровании и от него зависит успех или неудача в работе. На рисунках показано правильное направление подачи при выполнении некоторых типовых резов. Главное правило при фрезеровании – направлять фрезер против часовой стрелки при обработке внешнего края и по часовой стрелке при обработке внутреннего края.

Обработайте деревянную заготовку по внешнему краю, следуя инструкциям:

1. Обработайте торец заготовки слева направо.
2. Обработайте длинную сторону заготовки, двигаясь слева направо.
3. Обработайте другой торец заготовки.
4. Наконец, обработайте другую длинную сторону заготовки.

ВЫБОР СКОРОСТИ ФРЕЗЕРОВАНИЯ (РИС. 1)

Для выбора скорости см. **Таблицу выбора скорости.** Для выбора нужной скорости поверните дисковой переключатель (с).

ПЛАВНЫЙ ПУСК

Фрезер оборудован электронной функцией плавного пуска, значительно снижающей крутящий момент при запуске двигателя.

ПЕРЕКЛЮЧЕНИЕ СКОРОСТЕЙ (РИС. 1)

Данный фрезер оборудован дисковым переключателем скорости (с) с неограниченным количеством скоростей в диапазоне от 16000 до 27000 об./мин. Для выбора нужной скорости поверните дисковой переключатель (с).

ПРЕДОСТЕРЕЖЕНИЕ: При операциях на низкой и средней скорости переключатель предотвращает снижение скорости электродвигателя. Переключая скорость и продолжая нагрузку на двигатель, двигатель может повредиться от перегрева. Уменьшите глубину реза и/или замедлите подачу, чтобы предотвратить поломку инструмента.

Ваши фрезеры оборудованы электронными устройствами за слежением и сохранением скорости инструмента при резании.

ТАБЛИЦА ВЫБОРА СКОРОСТИ

УСТАНОВКА	ПРИБЛИЗИТ. ОБ./МИН.	ПРИМЕНЕНИЕ
1	16 000	Фрезы большого диаметра
2	18 200	
3	20 400	
4	22 600	Фрезы малого диаметра.
5	24 800	
6	27 000	Мягкая древесина, пластики, ламинат.

ПРИМЕЧАНИЕ: Для высококачественного результата делайте несколько легких ходов вместо одного тяжелого хода.

ТЕХНИЧЕСКОЕ ОБСЛУЖИВАНИЕ

Ваш электроинструмент DeWALT рассчитан на работу в течение продолжительного времени при минимальном техническом обслуживании. Срок службы и надежность инструмента увеличивается при правильном уходе и регулярной чистке.



ВНИМАНИЕ: Во избежание травмы, выключите инструмент и отсоедините его от источника электропитания, прежде чем устанавливать и демонтировать принадлежности, выполнять или изменять настройки, а также перед проведением ремонта. Убедитесь, что курковый переключатель находится в положении **ВЫКЛ.** Непреднамеренный запуск инструмента может привести к получению травмы.

Осмотр щеток

Для безопасности и электрозащиты осмотр и замена щеток данного инструмента должна производиться ТОЛЬКО в центре заводских услуг DeWALT, авторизованном сервисном центре DeWALT или в другой квалифицированной ремонтной мастерской.

Приблизительно через 100 часов использования отнесите Ваш инструмент в авторизованный сервисный центр DeWALT для проведения полной чистки и технического осмотра. Заменяйте все изношенные детали и смазывайте их только свежим маслом. Установите новые щетки и протестируйте производительность инструмента.

Любая потеря мощности до или после технического осмотра может означать необходимость срочного ремонта Вашего инструмента. **НИ В КОЕМ СЛУЧАЕ НЕ ЭКСПЛУАТИРУЙТЕ ИНСТРУМЕНТ ПРИ ДАННЫХ УСЛОВИЯХ.** При сбое рабочего электрического напряжения верните инструмент в сервисный центр для срочного осмотра.

Вощение двигателя и основания

Чтобы добиться гладкого действия при соединении узла двигателя с основанием, наложите внешнюю сторону двигателя и внутреннюю сторону основания, используя стандартную пасту или жидкий воск. Следуя рекомендациям производителя, натрите воском двигатель по внешнему диаметру и основание по внутреннему диаметру. Дождитесь высыхания воска и удалите излишки при помощи мягкой ткани.



Смазка

Ваш электроинструмент не требует дополнительной смазки.



Чистка



ВНИМАНИЕ: Выдувайте грязь и пыль из корпуса сухим сжатым воздухом по мере видимого скопления грязи внутри и вокруг вентиляционных отверстий. Выполняйте очистку, надев средство защиты глаз и респиратор утвержденного типа.



ВНИМАНИЕ: Никогда не используйте растворители или другие агрессивные химические средства для очистки неметаллических деталей инструмента. Эти химикаты могут ухудшить свойства материалов, примененных в данных деталях. Используйте ткань, смоченную в воде с мягким мылом. Не допускайте попадания какой-либо жидкости внутрь инструмента; ни в коем случае не погружайте какую-либо часть инструмента в жидкость.

Дополнительные принадлежности



ВНИМАНИЕ: Поскольку принадлежности, отличные от тех, которые предлагает DeWALT, не прошли тесты на данном изделии, то использование этих принадлежностей может привести к опасной ситуации. Во избежание риска получения травмы, с данным продуктом должны использоваться только рекомендованные DeWALT дополнительные принадлежности.

По вопросу приобретения дополнительных принадлежностей обращайтесь к Вашему дилеру.

Защита окружающей среды



Раздельный сбор. Данное изделие нельзя утилизировать вместе с обычными бытовыми отходами.



Если однажды Вы захотите заменить Ваше изделие DEWALT или Вы больше в нем не нуждаетесь, не выбрасывайте его вместе с бытовыми отходами. Отнесите изделие в специальный приемный пункт.



Раздельный сбор изделий с истекшим сроком службы и их упаковок позволяет пускать их в переработку и повторно использовать. Использование переработанных материалов помогает защищать окружающую среду от загрязнения и снижает расход сырьевых материалов.

Местное законодательство может обеспечить сбор старых электроинструментов отдельно от бытового мусора на муниципальных свалках отходов, или Вы можете сдавать их в торговом предприятии при покупке нового изделия.

Фирма DEWALT обеспечивает прием и переработку отслуживших свой срок изделий DEWALT. Чтобы воспользоваться этой услугой, Вы можете сдать Ваше изделие в любой авторизованный сервисный центр, который собирает их по нашему поручению.

Вы можете узнать место нахождения Вашего ближайшего авторизованного сервисного центра, обратившись в Ваш местный офис DEWALT по адресу, указанному в данном руководстве по эксплуатации. Кроме того, список авторизованных сервисных центров DEWALT и полную информацию о нашем послепродажном обслуживании и контактах Вы можете найти в интернете по адресу: www.2helpU.com.

ДеВОЛТ

гарантийные условия

Уважаемый покупатель!

1. Поздравляем Вас с покупкой высококачественного изделия ДеВОЛТ и выражаем признательность за Ваш выбор.
 - 1.1. Надежная работа данного изделия в течение всего срока эксплуатации - предмет особой заботы наших сервисных служб. В случае возникновения каких-либо проблем в процессе эксплуатации изделия рекомендуем Вам обращаться только в авторизованные сервисные организации, адреса и телефоны которых Вы сможете найти в Гарантийном талоне или узнать в магазине. Наши сервисные станции - это не только квалифицированный ремонт, но и широкий выбор запчастей и принадлежностей.
 - 1.2. При покупке изделия требуйте проверки его комплектности и исправности в Вашем присутствии, инструкцию по эксплуатации и заполненный Гарантийный талон на русском языке. При отсутствии у Вас правильно заполненного Гарантийного талона мы будем вынуждены отклонить Ваши претензии по качеству данного изделия.
 - 1.3. Во избежание недоразумений убедительно просим Вас перед началом работы с изделием внимательно ознакомиться с инструкцией по его эксплуатации.
2. Правовой основой настоящих гарантийных условий является действующее Законодательство и, в частности, Закон "О защите прав потребителей".
3. Гарантийный срок на данное изделие составляет 12 месяцев и исчисляется со дня продажи. В случае устранения недостатков изделия, гарантийный срок продлевается на период, в течение которого оно не использовалось.
4. Производитель рекомендует проводить периодическую проверку изделия на сервисной станции.
5. В течение 12 месяцев со дня продажи производитель гарантирует бесплатную проверку изделия и рекомендации по замене нормально изнашиваемых частей.
6. Срок службы изделия - 5 лет (минимальный, установленный в соответствии с Законом "О защите прав потребителей").
7. Наши гарантийные обязательства распространяются только на неисправности, выявленные в течение гарантийного срока и обусловленные производственными или конструктивными факторами.
 8. Гарантийные обязательства не распространяются:
 - 8.1. На неисправности изделия, возникшие в результате:
 - 8.1.1. Несоблюдения пользователем предписаний инструкции по эксплуатации изделия.
 - 8.1.2. Механического повреждения, вызванного внешним ударным или любым иным воздействием.
 - 8.1.3. Применения изделия не по назначению.
 - 8.1.4. Стихийного бедствия.
 - 8.1.5. Неблагоприятных атмосферных и иных внешних воздействий на изделие, таких как дождь, снег, повышенная влажность, нагрев, агрессивные среды, несоответствие параметров питающей электросети указанным на инструменте.
 - 8.1.6. Использования принадлежностей, расходных материалов и запчастей, не рекомендованных или не одобренных производителем.
 - 8.1.7. Проникновения внутрь изделия посторонних предметов, насекомых, материалов или веществ, не являющихся отходами, сопровождающими применение по назначению, такими как стружка опилки и пр.
 - 8.2. На инструменты, подвергавшиеся вскрытию, ремонту или модификации вне уполномоченной сервисной станции.
 - 8.3. На принадлежности, запчасти, вышедшие из строя вследствие нормального износа, и расходные материалы, такие как приводные ремни, угольные щетки, аккумуляторные батареи, ножи, пилки, абразивы, пыльные диски, сверла, буры и т. п.
 - 8.4. На неисправности, возникшие в результате перегрузки инструмента, повлекшей выход из строя электродвигателя или других узлов и деталей. К безусловным признакам перегрузки изделия относятся, помимо прочего: появление цветов побежалости, деформация или оплавление деталей и узлов изделия, потемнение или обугливание изоляции проводов электродвигателя под воздействием высокой температуры.

