

DE

Rücklauftemperaturregelung
„Unibox E RTL“
Betriebsanleitung

EN

Return flow temperature control
„Unibox E RTL“
Operating instructions

FR

Régulation de la température de retour
„Unibox E RTL“
Notice d'utilisation

RU

Набор для регулирования панельного
отопления посредством ограничения
температуры обратного потока
„Unibox E RTL“
Инструкция по эксплуатации



Содержание

	Стр.
1. Общие сведения.....	5
1.1 Назначение инструкции.....	5
1.2 Комплект поставки.....	5
1.3 Контакты.....	5
1.4 Декларация соответствия.....	5
1.5 Используемые символы.....	5
2. Информация по правилам безопасности.....	5
2.1 Использование по назначению.....	5
2.2 Внесение изменений в конструкцию оборудования.....	6
2.3 Предупреждения.....	6
2.4 Правила техники безопасности.....	6
2.4.1 Опасность из-за недостаточной квалификации персонала.....	6
2.4.2 Опасность травмирования при неквалифицированной работе.....	6
2.4.3 Опасность из-за утечки горячего теплоносителя.....	6
2.4.4 Опасность ожогов от горячих поверхностей и фитингов.....	6
2.4.5 Возможность использования инструкции по эксплуатации.....	7
3. Техническое описание.....	7
3.1 Конструкция.....	7
3.2 Габаритные размеры.....	7
3.3 Описание функции.....	7
3.4 Элементы управления.....	7
3.5 Технические данные.....	8
4. Комплектующие и запчасти.....	8
5. Транспортировка и хранение.....	8
6. Монтаж.....	9
6.1 Общие инструкции по монтажу.....	9
6.2 Монтаж „Unibox E RTL“.....	10
7. Ввод в эксплуатацию.....	10
7.1 Заполнение, удаление воздуха и контроль герметичности.....	10
7.2 Подготовительные работы для функционального нагрева.....	11
7.3 Функциональный нагрев.....	11
7.4 Установка крышки.....	11
8. Эксплуатация.....	11
9. Устранение неисправностей.....	12

10.	Обслуживание	13
11.	Утилизация	13
12.	Приложение	14
12.1	Часто задаваемые вопросы.....	14
13.	Словарь терминов	17

1. Общие сведения

Оригинальная инструкция по эксплуатации составлена на немецком языке.

Инструкции по эксплуатации на других языках были переведены с немецкого.

1.1 Назначение инструкции

Настоящая инструкция предназначена для набора для регулирования панельного отопления посредством ограничения температуры обратного потока „Unibox E RTL“.

1.2 Комплект поставки

Проверьте поставку на предмет возможных транспортных повреждений и комплектность:

В комплект поставки входят:

- „Unibox E RTL“ с защитной крышкой
- Крышка
- Уголок (2 шт)
- Инструкция по эксплуатации



При поставке внутренняя часть „Unibox E RTL“ защищена картонной крышкой (см. рис. 1 на стр. 5).

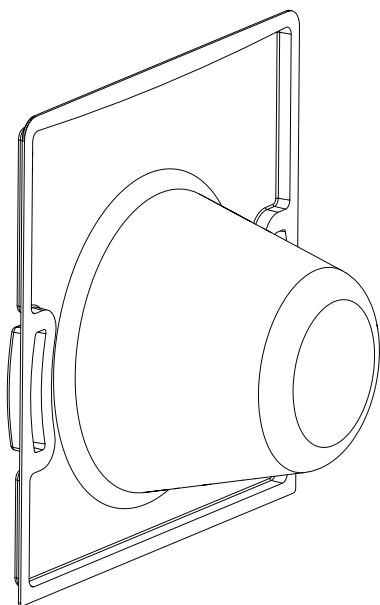


Рис. 1: Защитная крышка на „Unibox E RTL“

1.3 Контакты

OVENTROP GmbH & Co. KG

Paul-Oventrop-Straße 1

59939 Olsberg

DEUTSCHLAND

Техническая поддержка:

Телефон: +49 (0) 29 62 82-234

1.4 Декларация соответствия

Настоящим фирма OVENTROP GmbH & Co. KG, заявляет, что продукт соответствует основным требованиям и другим соответствующим положениям директив EU.

1.5 Используемые символы

	Обозначает важную информацию и соответствующие пояснения
	Совершение действия
	Перечисление
1. 2.	Четкая последовательность совершение шагов от 1 до X
	Результат действия

2. Информация по правилам безопасности

2.1 Использование по назначению

Надежная эксплуатация гарантируется только при применении оборудования по назначению.

„Unibox E RTL“ ограничивает температуру теплоносителя радиаторного контура отопления и использует ее для нагрева поверхностей пола и стен в отдельных помещениях.

Любое дополнительное и/или несанкционированное использование запрещено и считается использованием не по назначению.

Претензии к производителю и/или его уполномоченным по поводу выхода из эксплуатации в результате использования не по назначению не принимаются.

Понятие “использование по назначению” включает в себя, в том числе, точное

соблюдение инструкции по эксплуатации.

2.2 Внесение изменений в конструкцию оборудования

Внесение изменений в конструкцию оборудования запрещено. При внесении изменений гарантия снимается. За повреждения и функциональные сбои, последовавшие в результате внесения изменений в конструкцию оборудования, производитель ответственности не несет.

2.3 Предупреждения

Предупреждение содержит следующие элементы:

Warnsymbol СИГНАЛЬНОЕ СЛОВО	
	<p>Тип и источник опасности!</p> <p>Возможные последствия при возникновении опасности или игнорировании предупреждения.</p> <ul style="list-style-type: none"> ▶ Действия для предотвращения опасности

Сигнальное слово отличается по уровню опасности, которая исходит из ситуации.

ВНИМАНИЕ	
	<p>Обозначает ситуацию, которая может привести к материальному ущербу, если ситуацию не предотвратить</p>

2.4 Правила техники безопасности

Данное оборудование разработано с учетом современных требований стандартов безопасности науки и техники и является надежным в эксплуатации. Тем не менее, остаточные риски для людей и имущества могут возникнуть при монтаже и эксплуатации.

2.4.1 Опасность из-за недостаточной квалификации персонала

К работе с данным оборудованием допускаются только квалифицированные специалисты.

Специалисты в области водоснабжения, отопления и кондиционирования воздуха.

Специалист в области водоснабжения, отопления и кондиционирования способен выполнять работы по системам отопления, охлаждения и водоснабжения благодаря своей технической подготовке и опыту, а также знанию соответствующих норм. Он должен быть в состоянии идентифицировать возможные опасности самостоятельно.

2.4.2 Опасность травмирования при неквалифицированной работе

Острые компоненты, наконечники и углы на изделия и внутри него могут стать причиной травм.

- ▶ Перед началом работы убедитесь, что обеспечено достаточно места
- ▶ Обращайтесь с открытыми или острыми краями с осторожностью
- ▶ Держите рабочую зону в чистоте и порядке, чтобы избежать несчастных случаев

2.4.3 Опасность из-за утечек горячего теплоносителя

- ▶ Выполняйте работы только с оборудованием, не находящимся под напором
- ▶ Перед началом работ необходимо дать прибору остыть
- ▶ После работы проверьте оборудование на отсутствие утечек
- ▶ При необходимости закройте воздухоотводчик тканью
- ▶ Немедленно замените неисправные фитинги
- ▶ Необходимо носить защитные очки

2.4.4 Опасность ожогов от горячих поверхностей и фитингов

- ▶ Перед началом работ необходимо охладить оборудование
- ▶ Обязательно носить соответствующую защитную одежду, чтобы избежать незащищенных контактов с горячими фитингами и компонентами системы

2.4.5 Возможность использования инструкции по эксплуатации

Любое лицо, работающее с данным оборудованием должно внимательно ознакомиться с

настоящей инструкцией и всеми инструкциями, входящими в комплект поставки (напр. инструкции на комплектующие)

Инструкция должна храниться в непосредственной близости от места установки оборудования.

- ▶ Передайте пользователю оборудования настоящую инструкцию и все инструкции, входящие в комплект поставки (напр. инструкции на комплектующие).

3. Техническое описание

3.1 Конструкция

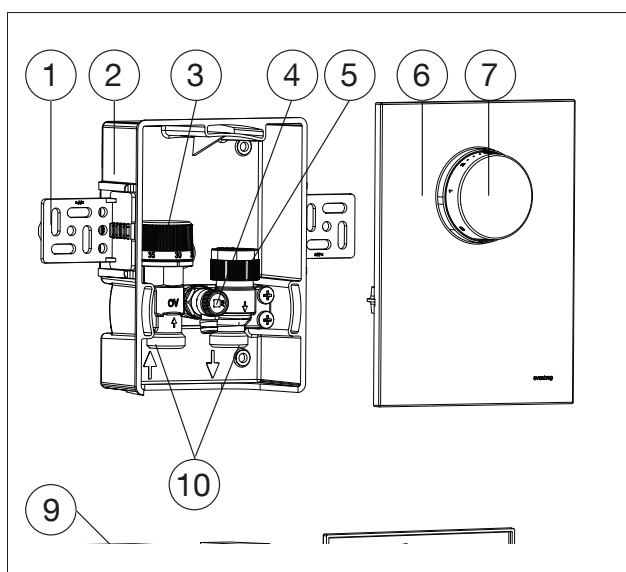


Рис. 2: Конструкция „Unibox E RTL“

(1)	Монтажная коробка
(2)	Вентиль со встроенным ограничителем температуры обратного потока
(3)	Вентиль для удаления воздуха и промывки
(4)	Маховик
(5)	Крышка
(6)	Подключение вентиль G $\frac{3}{4}$ HP (еврокonus по DIN EN 16313)

3.2 Габаритные размеры

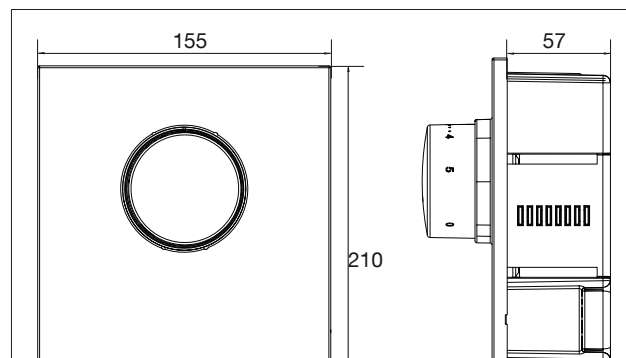


Рис. 3: Габаритные размеры в мм

3.3 Описание функции

„Unibox E RTL“ предназначен для ограничения температуры обратного потока в контуре панельного отопления.

Место установки „Unibox E RTL“ необходимо выбрать таким образом, чтобы теплоноситель проходил сначала через отопительный контур, а затем через „Unibox E RTL“. Теплоноситель охлаждается от входа в контур до „Unibox E RTL“. Расход автоматически регулируется интегрированным в вентиль ограничителем температуры обратного потока. Изменением положения маховика можно откорректировать температуру панельного отопления.



„Unibox E RTL“ обычно применяется в помещении с дополнительным радиатором. Температура панельного отопления покрывает основные потребности в тепле, а радиатор контролирует температуру в помещении.

3.4 Элементы управления

На маховике (см. рис. 2 (4)) можно установить требуемую температуру теплоносителя контура панельного отопления. Интегрированный в вентиль ограничитель температуры обратного потока измеряет температуру циркулирующего теплоносителя и, соответственно, открывает или закрывает вентиль.



Рекомендованный диапазон настройки составляет от 25 °C до 40 °C.

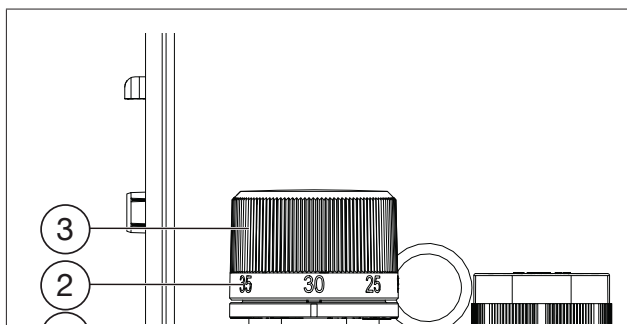


Рис. 4: Маховик

(1)	Маховик
(2)	Маркировка

Маркировка	Температура
0	(Вентиль полностью закрыт)
10	10 °С
20	20 °С
25	25 °С
30	30 °С
35	35 °С
40	40 °С
-	(Вентиль полностью открыт, пока не достигнута температура 43 °С)

ВНИМАНИЕ

- Повреждение стяжки из-за некорректной температуры!
- ▶ Следуйте инструкциям производителей стяжек
 - ▶ Не превышайте температуру стяжки в непосредственной близости от труб системы отопления, как указано в DIN 1264-4

3.5 Технические данные

Макс. рабочая температура t_s	мах. 100 °С
Макс. рабочее давление p_s	мах. 10 бар
Макс. перепад давления	мах. 1 бар

Строительная глубина	57 мм
Теплоноситель	Вода, водогликолевая смесь

4. Комплектующие и запчасти

Запчасти и комплектующие можно приобрести у уполномоченных торговых партнеров.

Следующие позиции можно приобрести в качестве комплектующих:

Обозначение		Арт.-№
Крышка	Пластик белый	1022766
	Стекло белое	1022764
	Стекло черное	1022765
Комплект переоборудования „Unibox T“		1022639
Монтажный канал		1022652
		1022653
Защитный короб		1022650
Разделительный узел		1022655
Защитная труба (см. рис.5 на стр.9)		1501184

5. Транспортировка и хранение

Транспортировать продукт в оригинальной упаковке.

Хранить продукт при следующих условиях:

Диапазон температуры	-20 °С до +60 °С
Отн. влажность воздуха	макс. 95 %
Чистота	В сухом и защищенном от пыли месте
Механические воздействия	Защищенным от механических ударов
Излучение	Защищенным от УФ-излучения и прямых солнечных лучей
Химические воздействия	Не хранить вместе с растворителями, химикатами, кислотами, топливом и т. д

6. Монтаж

6.1 Общие инструкции по монтажу

Перед монтажом обратите внимание на следующее:

- Нижний край „Unibox E RTL“ должен находиться как минимум на 20 см выше готового пола

Передняя поверхность „Unibox E RTL“ должна быть в уровень с готовой стеной.



Если стена еще не закончена, учтите конструкцию, состоящую из штукатурки и плитки

- Монтажную коробку установить отверстием вниз
- Необходимо учесть, что на термостат не должны влиять посторонние источники тепла
- Для выравнивания и фиксации „Unibox E RTL“ используйте уголки, входящие в комплект поставки

ВНИМАНИЕ

Материальный ущерб от смазочных материалов!

Уплотнения могут быть разрушены от смазки или масла.

- ▶ Не используйте при монтаже смазки или масла
- ▶ При необходимости удалите частицы грязи, а также остатки смазки и масла из трубопроводной системы
- ▶ При выборе теплоносителя учитывайте на общий уровень техники (например, VDI 2035)

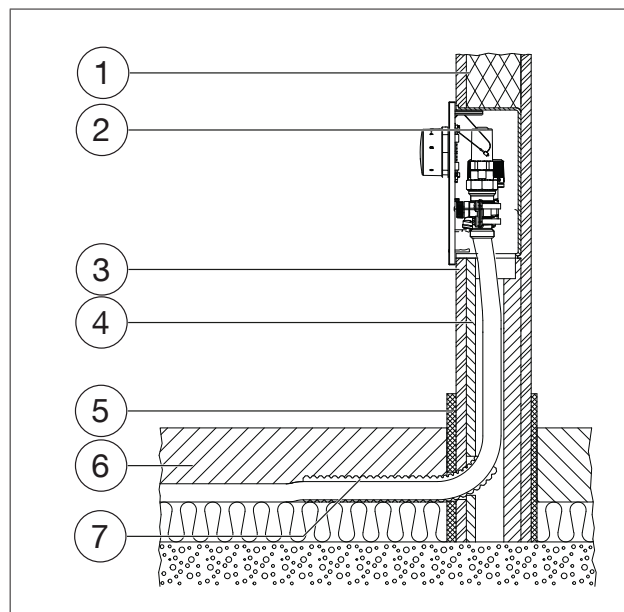


Рис. 5: Монтаж в сечении

(1)	Кирпичная стена
(2)	„Unibox E RTL“
(3)	Штукатурка
(4)	Монтажный канал (комплектующие)
(5)	Краевая изоляция (комплектующие)
(6)	Стяжка
(7)	Защитная труба (комплектующие)

6.2 Монтаж „Unibox E-RTL“



„Unibox E RTL“ всегда должен устанавливаться в конце контура панельного отопления (см. 3.3 на стр. 7).

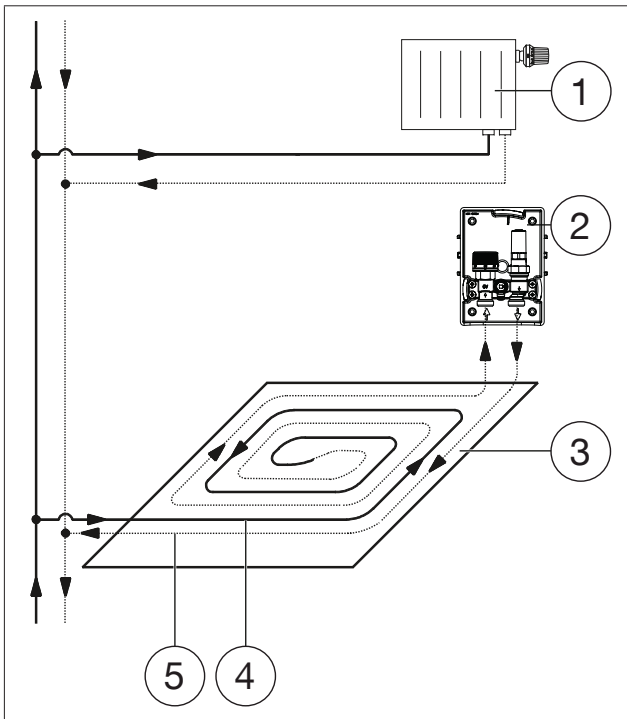


Рис. 6: Подключение

(1)	Радиатор
(2)	„Unibox E RTL“
(3)	Контур панельного отопления
(4)	Подающая линия
(5)	Обратная линия

1. Выполните ответвление от подающей линии двухтрубной системы отопления.
2. Уложите контур панельного отопления.



Чтобы добиться равномерного распределения тепла, проложите контур отопления в виде улитки

3. Снимите с „Unibox“ защитную крышку (После ввода в эксплуатацию крышку необходимо снова установить) и установите „Unibox E RTL“ в нужное место на стене.



Для удобства монтажа используйте защитный короб

4. Используйте входящие в комплект поставки уголки (см. 1.2 на стр. 5) для выравнивания и крепления „Unibox E RTL“.

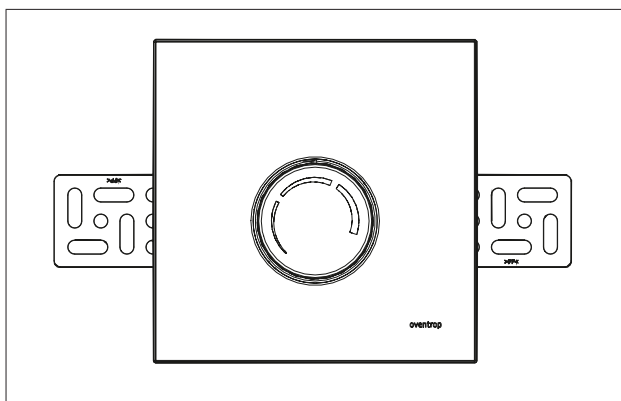


Рис. 7: „Unibox E RTL“ с уголками

5. Подключите трубу контура панельного отопления к „Unibox E RTL“.



Обратите внимание на маркировку направления потока

6. Смонтируйте соединительный трубопровод между „Unibox E RTL“ и обратной линией двухтрубной системы отопления.

7. Ввод в эксплуатацию

7.1 Заполнение, удаление воздуха и проверка на герметичность

1. Заполните систему отопления.
2. Удалите воздух из системы отопления (напр. на вентиле „Unibox E RTL“).
3. Выполните контроль герметичности в соответствии с требованиями DIN EN 1264.

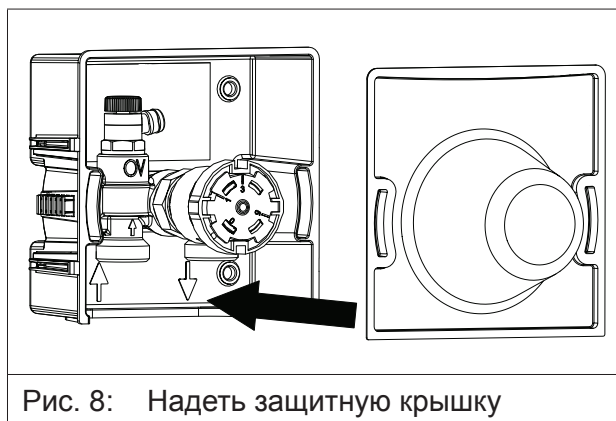


Рис. 8: Надеть защитную крышку

7.2 Подготовительные работы для функционального нагрева

Выполните функциональный нагрев, чтобы проверить правильность функции панельного отопления.

ВНИМАНИЕ

Повреждение стяжки из-за некорректной температуры!

- ▶ Выполните функциональный нагрев цементной и сульфатной стяжки в соответствии с DIN EN 1264-4
- ▶ Соблюдайте инструкции производителей стяжек
- ▶ Сопоставьте температуру подачи с температурой поверхности.
- ▶ Не превышайте температуру стяжки в непосредственной близости от отопительных труб, как указано в DIN 1264-4

После оштукатуривания залейте соответствующую нормам стяжку для панельного отопления.

Процесс функционального нагрева можно начать как минимум:

- через 21 день после заливки цементно-песчаной стяжки
- через 7 дней после заливки стяжки на основе сульфата кальция

7.3 Функциональный нагрев

При функциональном нагреве выполните следующее:

1. Полностью откройте вентиль путем нажатия маховика (см. 3.4 на стр. 7).



Регулировать температуру подачи только с помощью автоматики котла

2. Начинайте нагрев с температуры в подающей линии от 20 °C до 25 °C на протяжении минимум 3 дней.
3. Затем нагревайте с макс. расчетной температурой не менее 4 дней.

7.4 Установка крышки

1. После завершения строительных работ снимите защитную крышку „Unibox E RTL“.
2. Наденьте крышку на „Unibox E RTL“.

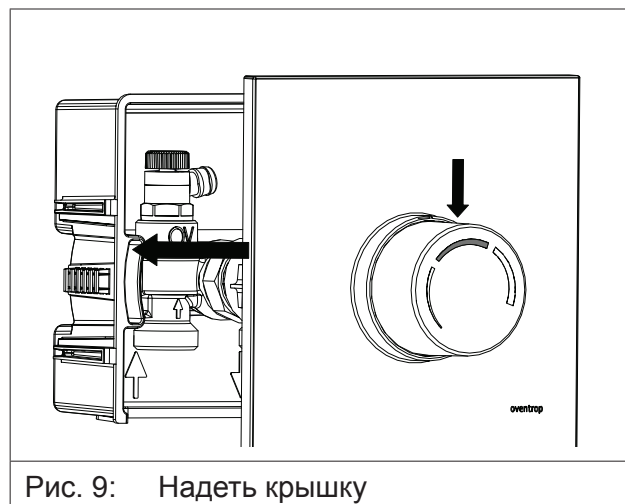


Рис. 9: Надеть крышку

8. Эксплуатация

Температура теплоносителя контура панельного отопления задается на маховике (см. 3.4 на стр. 7).

9. Устранение неисправностей

НЕИСПРАВНОСТЬ	ПРИЧИНА	УСТРАНЕНИЕ
<p>Контур панельного отопления не нагревается.</p>	<p>„Unibox E RTL“ установлен на подаче.</p>  <p>Рис. 10: „Unibox E RTL“ установлен на подаче</p>	<p>Необходимо переоборудовать „Unibox E RTL“ из монтажного набора для регулирования панельного отопления посредством ограничения температуры обратного потока в набор для регулирования панельного отопления по температуре помещения („Unibox T“). Для этого используйте комплект для переоборудования „Unibox T“.</p>
	<p>Проблемы с системой отопления / источником тепла.</p>	<p>Увеличьте производительность насоса (если возможно).</p>
	<p>Используется разделительный узел для двух контуров отопления (см. рис. 11 на стр. 14).</p>	<p>Проверьте сопротивление контуров отопления. Все контуры отопления должны иметь одинаковое сопротивление.</p>

10. Обслуживание

Регулярно проверяйте работу и герметичность арматуры и ее точек подключения в рамках технического обслуживания системы.

11. Утилизация

ВНИМАНИЕ

Опасность загрязнения для окружающей среды!

Утилизация выполненная не должным образом (напр. с бытовыми отходами), может нанести ущерб окружающей среде.

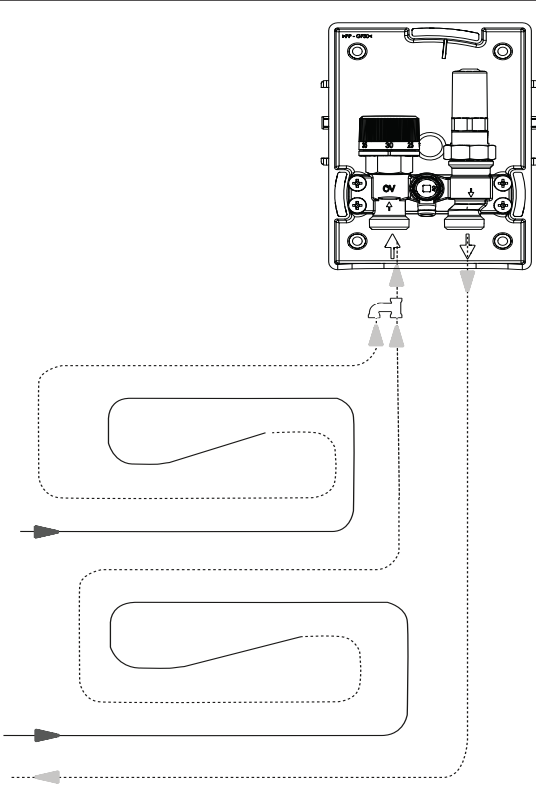
- ▶ Утилизировать упаковочные материалы согласно требованиям по охране окружающей среды
- ▶ Утилизируйте компоненты в соответствии с нормами

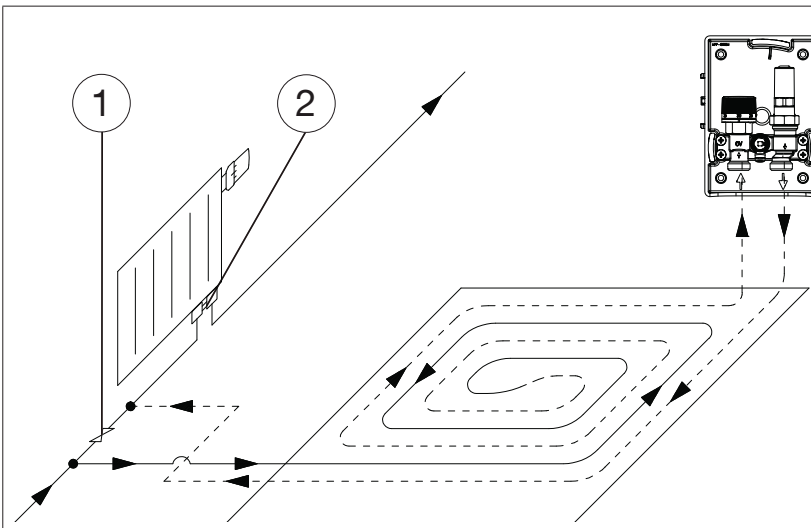
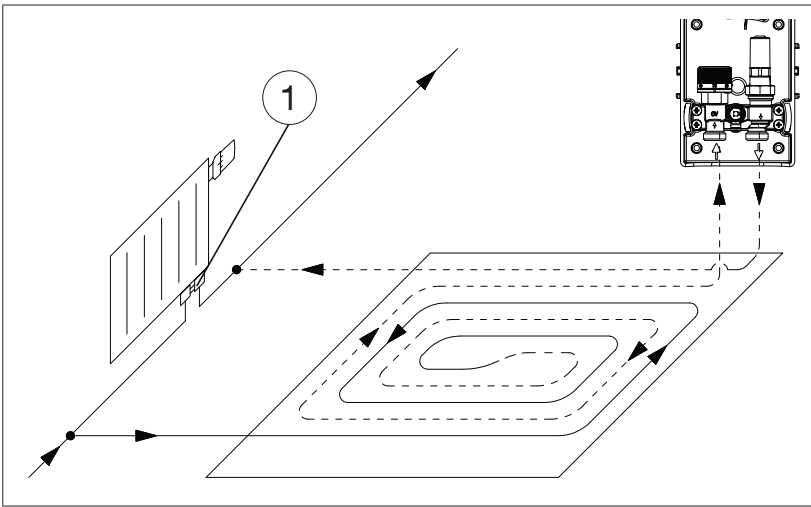
Если договор о возврате или утилизации не был заключен, обязанность утилизации оборудования лежит на пользователе.

- ▶ По возможности следует передать компоненты на утилизацию с переработкой.
- ▶ Утилизировать не подлежащие переработке компоненты в соответствии с местными правилами. Утилизация в бытовых отходах не допускается.

12. Приложение

12.1 Часто задаваемые вопросы

ВОПРОС	ОТВЕТ
<p>Можно ли подключить два отопительных контура к „Unibox E RTL“?</p>	<p>Да, с помощью разделительной насадки к „Unibox E RTL“ можно подключить два одинаковых отопительных контура. Длина каждого контура панельного отопления может достигать до 80 м, если используется труба Ø16/17.</p>  <p>Рис. 11: Схема подключения двух отопительных контуров с помощью разделительной насадки</p>
<p>Сколько м² панельного отопления можно подключить к „Unibox E RTL“?</p>	<p>Вы можете подключить около 20 м² панельного отопления на каждый „Unibox E RTL“. Макс. длина контура составляет 100 м для трубы Ø17.</p>
<p>Может ли „Unibox E RTL“ работать с приводом?</p>	<p>Нет, приводы подходят только для „Unibox“ с управлением по температуре в помещении (напр. „Unibox T“). Вентили RTL имеют другой принцип действия.</p>
<p>Может ли „Unibox E RTL“ работать с термостатом с дистанционной настройкой?</p>	<p>Нет, термостат с дистанционной настройкой подходит для „Unibox“ с управлением по температуре в помещении.</p>

ВОПРОС	ОТВЕТ						
<p>Можно ли также использовать „Unibox E RTL“ в однотрубных системах отопления?</p>	<p>„Unibox E RTL“ подходит для однотрубных систем отопления</p> <p>Вариант 1:</p>  <p>Рис. 12: Подключение с перепускным клапаном и узлом нижнего подключения радиатора с байпасом</p> <table border="1" data-bbox="622 1030 1436 1131"> <tr> <td>(1)</td> <td>Перепускной клапан</td> </tr> <tr> <td>(2)</td> <td>Узел нижнего подключения радиатора с байпасом</td> </tr> </table> <ul data-bbox="622 1131 1436 1366" style="list-style-type: none"> - Могут увеличиться объемный расход и потеря давления - Необходимо учитывать потерю давления и шумовую характеристику арматуры радиатора - Настроить перепускной клапан таким образом, чтобы через контур панельного отопления проходило достаточно теплоносителя. <p>Вариант 2:</p>  <p>Рис. 13: Подключение с помощью узла нижнего подключения радиатора с байпасом</p> <table border="1" data-bbox="622 2038 1436 2094"> <tr> <td>(1)</td> <td>Узел нижнего подключения радиатора с байпасом</td> </tr> </table>	(1)	Перепускной клапан	(2)	Узел нижнего подключения радиатора с байпасом	(1)	Узел нижнего подключения радиатора с байпасом
(1)	Перепускной клапан						
(2)	Узел нижнего подключения радиатора с байпасом						
(1)	Узел нижнего подключения радиатора с байпасом						

ВОПРОС	ОТВЕТ				
	<ul style="list-style-type: none"> - Могут увеличиться объемный расход и потеря давления - Необходимо учитывать потерю давления и шумовую характеристику арматуры радиатора - Настроить байпас таким образом, чтобы через контур панельного отопления проходило достаточно теплоносителя - При закрытом вентили на радиаторе не должны возникать шумы 				
	<p>Вариант 3:</p>  <p>Рис. 14: Подключение с помощью „Unibox RLA“</p>				
	<table border="1" style="width: 100%; border-collapse: collapse;"> <tr> <td style="width: 50px; text-align: center;">(1)</td> <td>„Unibox RLA“</td> </tr> <tr> <td style="text-align: center;">(2)</td> <td>Перепускной клапан</td> </tr> </table>	(1)	„Unibox RLA“	(2)	Перепускной клапан
(1)	„Unibox RLA“				
(2)	Перепускной клапан				
	<ul style="list-style-type: none"> - Могут увеличиться объемный расход и потеря давления - Необходимо учитывать потерю давления и шумовую характеристику арматуры радиатора - Настроить перепускной клапан „Unibox RLA“ таким образом, чтобы через контур панельного отопления проходило достаточно теплоносителя 				

13. Словарь терминов

Перепускной клапан

Перепускной клапан - это запорный или дроссельный клапан, который используется для обхода другого компонента. Перепускной клапан устанавливается на трубопровод, который обводит другой компонент. Установка данного клапана преследует следующие цели:

- Обеспечение минимального расхода
- Защита от избыточного давления
- Возможность технического обслуживания без отключения всей гидравлической системы

Однотрубная система отопления

В однотрубной системе отопления теплоноситель циркулирует через радиаторы последовательно.

Двухтрубная система отопления

В двухтрубной системе отопления теплоноситель циркулирует через отопительные приборы по отдельным подающей и обратной линиям.

Дистанционная настройка

Термостаты с дистанционной настройкой наиболее подходят если управление находится в труднодоступном месте.

Отопительный контур

Под отопительным контуром подразумевается циркуляция теплоносителя в системе отопления (в данном случае панельного отопления).