

# ПАСПОРТ ИЗДЕЛИЯ



Источник постоянного напряжения для устройств 12 Вольт DC

GDLI-15-IP20-12	GDLI-200-IP20-12	GDLI-150-IP67-12	GDLI-S-150-IP20-12
GDLI-25-IP20-12	GDLI-250-IP20-12	GDLI-200-IP67-12	GDLI-S-200-IP20-12
GDLI-35-IP20-12	GDLI-350-IP20-12	GDLH-20-IP20-12	GDLI-S-250-IP20-12
GDLI-60-IP20-12	GDLI-20-IP67-12	GDLH-30-IP20-12	GDLI-S-350-IP20-12
GDLI-100-IP20-12	GDLI-40-IP67-12	GDLH-40-IP20-12	GDLI-S-100-IP20-12
GDLI-120-IP20-12	GDLI-60-IP67-12	GDLI-S-60-IP20-12	
GDLI-150-IP20-12	GDLI-100-IP67-12	GDLI-S-120-IP20-12	

## 1. Назначение и основные сведения

- 1.1. Источник постоянного напряжения предназначен для питания светодиодных лент и прочих устройств, требующих постоянного напряжения 12 Вольт.
- 1.2. Технические характеристики указаны на упаковке:
  - диапазон нагрузки;
  - входное напряжение;
  - выходное напряжение;
  - вид нагрузки;
  - максимальный выходной ток;
  - коэффициент мощности;
  - срок службы;
  - диапазон температур окружающей среды;
  - степень защиты от влаги (IP 20, IP67).

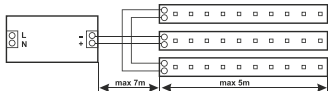
## 2. Правила установки и эксплуатации

- 2.1. Для установки источника питания рекомендуется пользоваться услугами квалифицированного электрика.

**Внимание! Не используйте источник питания после сильного падения или при наличии внешних повреждений. В случае неисправности обратитесь к квалифицированному специалисту!**

- 2.2. Во избежание нарушения работы не следует устанавливать источник питания вблизи источника тепла и в плохо вентилируемых помещениях.
- 2.3. Подключать нагрузку к источнику питания строго соблюдая полярность.
- 2.4. Расстояние между источником питания и подключаемой нагрузкой должно быть не менее 20см.
- 2.5. Расстояние между двумя соседними источниками питания должно быть не менее 25 см.
- 2.6. Не рекомендуется устанавливать источник питания на расстоянии более 7 м от нагрузки. При установке источника питания на большем расстоянии от нагрузки возможно снижение освещенности.
- 2.7. Рекомендуемое сечение провода питания не менее 0,75 мм<sup>2</sup>. Для источников питания высокой мощности сечение провода должно соответствовать расчетному значению сечения для максимального выхода тока источника питания.
- 2.8. К одному каналу источника питания не рекомендуется подключать последовательно более 5 метров светодиодной ленты. Для подключения нагрузки высокой мощности сечение провода должно соответствовать расчетному значению сечения для максимально потребляемого тока нагрузки. Каждые дополнительные 5 метров светодиодной ленты рекомендуется подключать параллельно отдельным проводом к источнику питания, как показано на рисунке 1 ниже.

Рисунок 1.



Данный способ подключения обеспечивает более равномерное свечение всех светодиодов в цепи и гарантирует более долговечную работу подсветки.

\* Для оптимальной работы блока питания необходимо учитывать запас мощности 20%.

2.9. Источники питания со степенью защиты IP20 использовать только внутри помещений, не допуская попадания влаги!

## 3. Гарантийные обязательства

- 3.1. На источники питания для светодиодных ламп и модулей General Lighting Systems серии GDLI, GDLI-S и GDLH предоставляется гарантия 24 месяца при условии соблюдения правил установки и использования источника питания, сохранения целостности пломб, а так же при предъявлении документов подтверждающих покупку изделия.

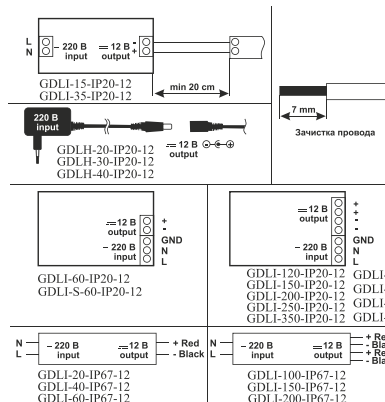
## 4. Информация об изготовителе

**Изготовитель:**  
GENERAL LIGHTING CO., LTD.  
Дженерал Лайтинг КО., ЛТД.  
Шуксян роуд 33, Ксиамен, КНР

**Поставщик в РФ (Импортер):**

ООО «Сонэз Логистик»  
117452, г. Москва, Черноморский бульвар, д. 17, стр.1  
www.sones.ru info@sones.ru

## 5. Схема подключения



**Внимание! Производитель оставляет за собой право вносить в конструкцию изделия изменения и усовершенствования, не ухудшающие основные параметры изделия.**

## 6. Сертификация



Вся продукция General Lighting Systems соответствует требованиям Технического регламента Таможенного союза ТР ТС 004/2011 «О безопасности низковольтного оборудования». Информация о сертификации нанесена на индивидуальной упаковке.

Модель	Дата изготовления	Дата продажи	Печать

Утилизация и реализация.

Изделие не требует специальной утилизации. Утилизация происходит по стандартной схеме утилизации твердых бытовых отходов. При утилизации изделие необходимо поместить в контейнер для твердых бытовых отходов.

Реализация товара не предусматривает специальных требований.

# БҮЙҮМ ТӨЛҚҰЖАТЫ

## 12 В DC құрылғыларына арналған тұрақты кернеу көзі

GDLI-15-IP20-12	GDLI-200-IP20-12	GDLI-150-IP67-12	GDLI-S-150-IP20-12
GDLI-25-IP20-12	GDLI-250-IP20-12	GDLI-200-IP67-12	GDLI-S-200-IP20-12
GDLI-35-IP20-12	GDLI-350-IP20-12	GDLH-20-IP20-12	GDLI-S-250-IP20-12
GDLI-60-IP20-12	GDLI-20-IP67-12	GDLH-30-IP20-12	GDLI-S-350-IP20-12
GDLI-100-IP20-12	GDLI-40-IP67-12	GDLH-40-IP20-12	GDLI-S-100-IP20-12
GDLI-120-IP20-12	GDLI-60-IP67-12	GDLI-S-60-IP20-12	
GDLI-150-IP20-12	GDLI-100-IP67-12	GDLI-S-120-IP20-12	

### 1. Мақсаты және негізгі мәліметтер

1.1. Тұрақты кернеу көздері тұрақты 12В кернеуді қажет ететін жарықдиодты жолақтарды және өзге құрылғыларды қоректендіру үшін арналған.

1.2. Техникалық сипаттамаларыорауда көрсетілген:

- жүктелу ауқымы;
- кіретін кернеу;
- шығатын кернеу;
- жүктеу түрі;
- максималды шығатын ток;
- қуат коэффициенті;
- қызмет ету мерзімі;
- қоршаған орта температураларының ауқымы;
- ылғалдан қорғаныс дәрежесі (IP 20, IP67).

### 2. Орнату және пайдалану ережелері

2.1. Қоректендіру көзін орнату үшін білікті elektrik қызметін пайдалану ұсынылады.

**Назар аударыңыз!** Қоректендіру көзі қатты құлағаннан кейін немесе сыртқы бөлінулері болған жағдайда оны пайдаланбаңыз. Ақаулық болған жағдайда білікті маманға хабарласыңыз!

2.2. Жұмысын бұзуға жол бермеу үшін қоректендіру көзін жылу көздерінің қасында және жаман желдетілетін панажайларда орнатпаған дұрыс.

2.3. Жүктеуді қоректендіру көзіне үйектілікті қатаң сақтап қосыңыз.

**Назар аударыңыз!** Жүктеуді қоректендіру сөніп тұрған кезде ғана қосыңыз!

2.4. Қоректендіру көзі мен қосылатын жүктеудің арасындағы қашықтық 20 см аз болмауы керек.

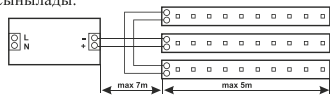
2.5. Екі көрші қоректендіру көзінің арасындағы қашықтық 25 см аз болмауы керек.

2.6. Қоректендіру көзін жүктеуден 7 м артық орнату ұсынылмайды. Қоректендіру көзін алысырақ қашықтықта орнатқан кезде жарықтандыруы азаюы мүмкін.

2.7. Қоректендіру баусымының қимасы 0,75 мм<sup>2</sup> кем болмауы ұсынылады. Жоғары қуаты бар қоректендіру көздері үшін баусым қимасы қоректендіру көзінің максималды шығу тоғы үшін қиманың есептелген мәніне сәйкес болуы керек.

2.8. Қоректендіру көзінің бір каналына 5 метрден артық жарықдиодты жолақты қезектеп қосу ұсынылмайды. Жоғары қуаты бар жүктеуді қосу үшін баусымның қимасы жүктеудің максималды тұтынатын тоғы үшін қиманың есептелген мәніне сәйкес болуы керек. Жарықдиодты жолақтың әр қосымша 5 метрін қоректендіру көзіне қатарластырып жеке баусыммен төмендегі 1 суретте көрсетілгендей қосу ұсынылады.

Сурет 1.



Қосылудың берілген әдісі барлық жарықдиодтардың тізбекте анағұрлым біркелкі жаныуын қамтамасыз етеді және жарықтандырудың анағұрлым ұзақ жұмыс істеуіне етіздік береді.

\* Қоректендіру блогының оптималды жұмысы үшін 20% қуат қорын есептеу керек.

2.9 IP20 қорғаныс дәрежесі бар қоректендіру көздері панажайлардың ішінде ғана ылғалдың тиюіне жол бермей пайдалануға болады!

### 3. Кепілдік міндеттемелер

3.1. GDLI, GDLI-S және GDLH сериясының General Lighting Systems жарықдиодты шамдары мен модульдеріне арналған қоректендіру көздеріне, қоректендіру көздерін орнату және пайдалану ережелерін орындаған, пломбалардың бүтіндігін сақтаған жағдайда, сонымен қатар бұйымды сатып алуы растайтын құжаттарды ұсынған кезде 24 айға жеткізіледі.

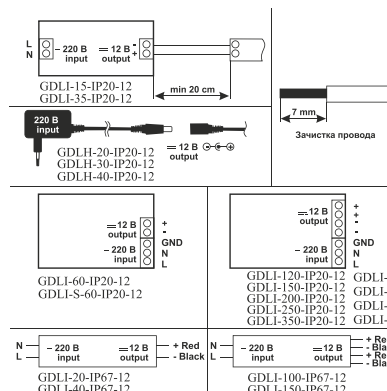
### 4. Жасаушы туралы ақпарат

Жасаушы: GENERAL LIGHTNING CO., LTD.  
Дженерал Лайтинг КО., ЛТД.  
Шуксиан роуд 33, Ксиамен, КНР

### RF-на жеткізуші (Импорттаушы)

«Сонез Логистик» ЖШҚ  
117452, Мәскеу қ.,  
Черноморский бульвар, 17-үй, 1-құрыл.  
www.sones.ru info@sones.ru

### 5. Қосу сұлбасы



Өндірісі бұйымның негізгі өлшемдерін нашарлаптайтын бұйымның құрылымына өзгертулер мен жетілдірулер енгізу құқығын сақтайды

### 6. Сертификациясы

#### EAC

General Lighting Systems барлық өнімі Кедендік Одақтың TP TC 004/2011 «Төмен вольтті құрылғылардың қауіпсізлігі туралы». Сертификациялау туралы ақпарат жеке орауға басылған.

Моделі	Жасалу уақыты	Сатылу уақыты	Мөр

Көдеге жарату және сату

Бұйым арнайы көдеге жаратуды қажет етпейді. Көдеге жарату қатты тұрмыстық қалдықтарды көдеге жаратудың стандартты сұлбасына сәйкес жүзеге асырылады. Көдеге жарату кезінде бұйымды қатты тұрмыстық қалдықтарға арналған контейнерге тастау қажет. Тауарды сату арнайы талаптарды көздемейді.