

РЕСАНТА®

ПАСПОРТ



ГРАВЕР ЭЛЕКТРИЧЕСКИЙ Серия Г

Г-180ЭГ



Напишите нам Ваше
мнение о товаре!

Напишите! idea@resanta.ru

www.resanta.ru

1. ОБЩИЕ СВЕДЕНИЯ

Данный паспорт технического устройства является справочным материалом, в котором описываются основные элементы управления изделием.

Внимание!

Перед использованием данного устройства обязательно прочтите инструкцию.

Представленная документация содержит минимально необходимые сведения для применения изделия. Предприятие-изготовитель вправе вносить в конструкцию усовершенствования, не изменяющие правила и условия эксплуатации, без отражения их в эксплуатационной документации. Дата производства отражена в серийном номере устройства в формате ггмм с 16 по 19 символы.

Правила реализации продукции определяются предприятиями розничной торговли в соответствии с требованиями действующего законодательства.

2. ПРАВИЛА БЕЗОПАСНОСТИ

Электрический гравер является оборудованием повышенной опасности. Строго соблюдайте следующие правила техники безопасности. Прочитайте и запомните эти указания до того, как приступите к работе. Используйте изделие только по его прямому назначению, указанному в паспорте.

Вовремя проводите необходимое обслуживание. Любое изменение или модификация инструмента запрещается, так как это может привести к поломке и/или травмам.

Если Вы не имеете навыков в работе с устройством, настоятельно рекомендуется предварительно проконсультироваться у специалиста или опытного пользователя.

Внимание!

Не допускается работа при любых неисправностях устройства! Отключите устройство от источника электропитания перед проведением любых регулировок, технического обслуживания, или при хранении.

Устройство не предназначено для использования лицами (включая детей) с пониженными физическими, сенсорными или умственными способностями или при отсутствии у них опыта или знаний, если они не

находятся под контролем или не проинструктированы об использовании прибора лицом, ответственным за их безопасность.

2.1 Каждый раз перед использованием устройства необходимо произвести его наружный осмотр на предмет отсутствия повреждений, надежности крепления узлов и деталей, целостности шнура питания.

2.2 Убедитесь в безопасности рабочего места: оно должно быть чистым и хорошо освещённым.

2.3 Используйте защитный головной убор при работе. Надевайте маску или респиратор при работе с пылеобразующими материалами. Всегда носите защитные очки.

2.4 Инструмент должен быть подключен к сети с напряжением, соответствующим напряжению, указанному в технических характеристиках. Пониженное напряжение может привести к перегрузке инструмента. Род тока - переменный, однофазный.

2.5 Отключайте инструмент при перерывах в работе, транспортировке и чистке.

2.6 Держите руки на безопасном расстоянии от движущихся деталей механизма. Избегайте попадания любых частей тела в движущиеся детали инструмента во время выполнения рабочих операций. Не оставляйте ручной электроинструмент без присмотра во время работы механизма.

2.7 Запрещено работать инструментом под воздействием алкоголя или лекарств, которые могут повлиять на скорость вашей реакции.

2.8 Не работайте с инструментом, когда Вы устали или не имеете возможности контролировать рабочий процесс. Будьте внимательны весь период работы.

2.9 Держите гравёр крепко в руках.

2.10 Закрепляйте обрабатываемую деталь на устойчивой подставке. Это является важным условием в минимизации опасности потери контроля над устройством.

2.11 Диаметр оси фрезерной головки должен соответствовать внутреннему диаметру цанги

2.12 Избегайте размещения шнура питания вблизи действия вращающихся элементов.

2.13 Изделие предназначено только для сухой обработки материалов. Использование жидкостей при работе может привести к повреждению насадки, проникновению влаги в изделие и поражению оператора электрическим током.

3. КОМПЛЕКТАЦИЯ

В стандартный комплект поставки фрезерной машины входят:

Гравер электрический - 1 шт.

Гибкий вал - 1 шт.

Набор насадок - 1 комплект.

Штатив со струбциной – 1шт.

Гаечный ключ - 1 шт.

Паспорт - 1 шт.

Блокиратор шпинделя – 1 шт.

Пластиковый кейс - 1 шт.

4. ОБЩИЙ ВИД УСТРОЙСТВА

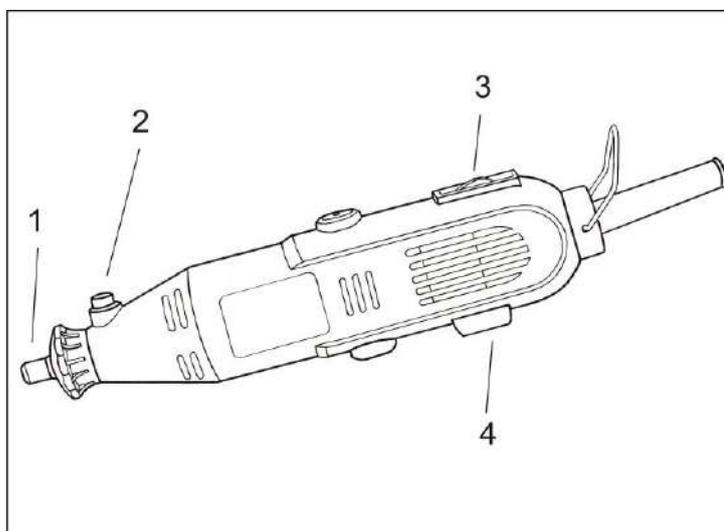


Рис.1 Общий вид устройства

1. Цанговый патрон

3. Регулятор скорости

2. Кнопка блокировки шпинделя

4. Выключатель

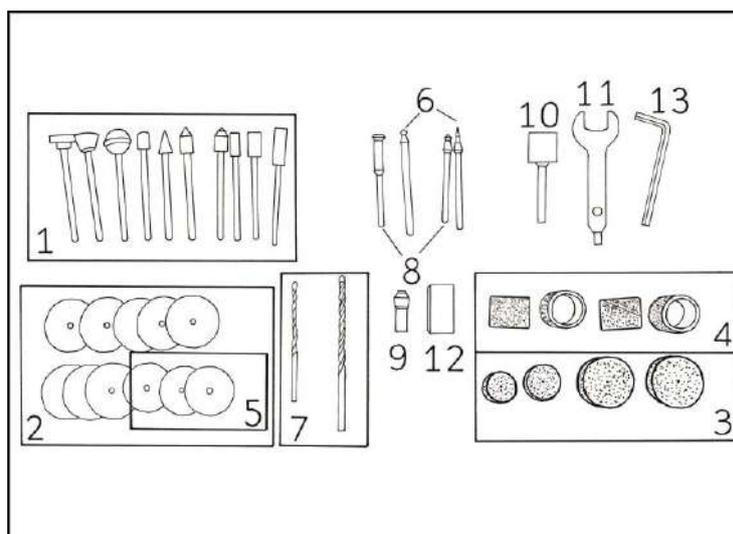


Рис.2 Комплектность поставки

- | | |
|------------------------|--------------------------|
| 1. Абразивные насадки | 8. Оправка |
| 2. Обрезные круги | 9. Цанга |
| 3. Войлочные круги | 10. Держатель для трубок |
| 4. Трубки наждачные | 11. Гаечный ключ |
| 5. Шлифовальная бумага | 12. Точильный камень |
| 6. Алмазный бур | 13. Блокиратор шпинделя |
| 7. Сверло | |

5. ТЕХНИЧЕСКИЕ ХАРАКТЕРИСТИКИ

Гравер электрический – ручной электроинструмент, предназначенный для резки, шлифования, полирования сверления, фрезерования и гравирования поверхностей различных материалов (дерево, сталь, камень, плитка и т.д.) при установке соответствующих насадок.

Электрический гравер предназначен для эксплуатации при температуре окружающей среды от -10°C до $+40^{\circ}\text{C}$, относительной влажности воздуха не более 80% и отсутствии прямого воздействия атмосферных осадков и чрезмерной запылённости воздуха.

Серия Г/Модель	Г-180ГВ
Напряжение сети	220-230В~50 Гц
Номинальная мощность	180 Вт
Частота вращения	9000-34000 об/мин
Размер цанги	2,3-3,2 мм
Вес нетто	0,7 кг

Таблица 1 Технические характеристики

6. ПОДГОТОВКА УСТРОЙСТВА К РАБОТЕ И ПОРЯДОК РАБОТЫ

6.1 Принцип работы

Гравер представляет собой электроинструмент в пластиковом корпусе, в котором расположен коллекторный двигатель. Приводной электродвигатель посредством вала передает вращение рабочей насадке, которая сообщает крутящий момент зафиксированному в ней инструменту.

Внимание!

Перед использованием гравера, проверьте состояние и крепление цанги.

6.2. Сборка

Перед началом работы с гравером необходимо:

- осмотреть устройство и убедиться в его комплектности и отсутствии внешних повреждений;
- после транспортировки в зимних условиях, перед включением выдержать машину при комнатной температуре до полного высыхания водяного конденсата;
- надежно закрепить обрабатываемый материал;
- опробовать устройство на холостом ходу.

1. Установка насадок

! Внимание!

Перед выполнением любых регулировок машины убедитесь, что машина выключена и отключена от сети.

! Внимание!

Никогда не нажимайте клавишу блокировки шпинделя при вращающемся шпинделе.

- Заблокируйте вращение шпинделя, нажав на клавишу блокировки
- Ослабьте фиксирующую гайку, используя ключ
- Вставьте в патрон насадку и затяните фиксирующую насадку с помощью ключа
- Отпустите клавишу блокировки

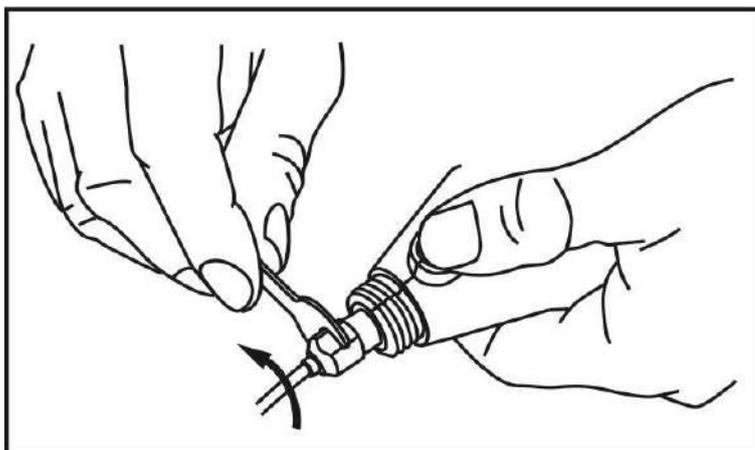


Рис.3 Установка насадок

2. Смена насадок

- Открутите фиксирующую гайку
- Вставьте насадку как можно глубже в патрон
- Затяните гайку

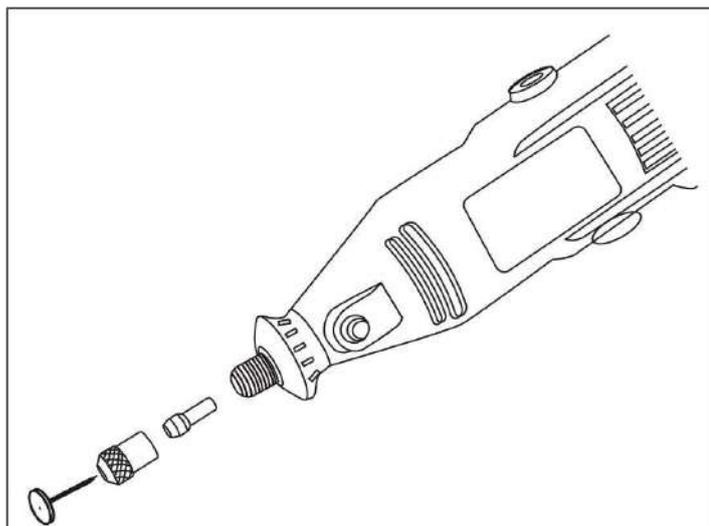


Рис.4 Смена насадок

3. Установка аксессуаров

3.1 Установка диска из шлиф бумаги и обрезного круга

- Установите диск на резиновую головку
- Закрепите его винтом
- Установите собранную насадку в патрон гравера



Рис.5 Установка диска из шлиф бумаги

3.2 Установка цилиндра из шлиф бумаги

- Установите цилиндр на резиновую головку
- Установите собранную насадку в патрон гравера



Рис.6 Установка цилиндра из шлиф бумаги

3.3 Установка полировальных насадок

- Установите насадку на ось со спиральным наконечником на резиновую головку
- Установите собранную насадку в патрон гравера

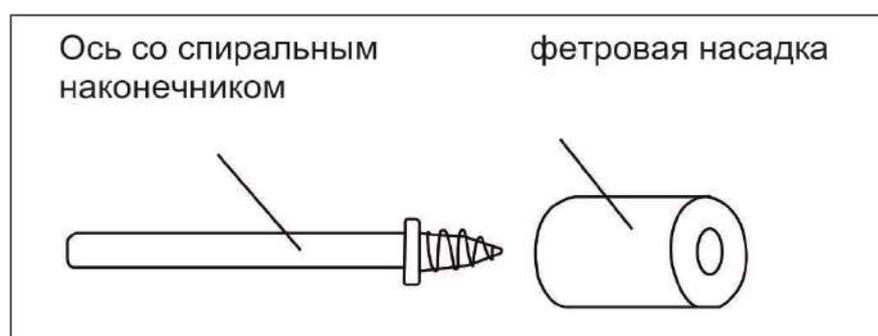


Рис.7 Установка полировальных насадок

4. Установка гибкого вала

Открутите и снимите пластиковое фиксирующее кольцо.

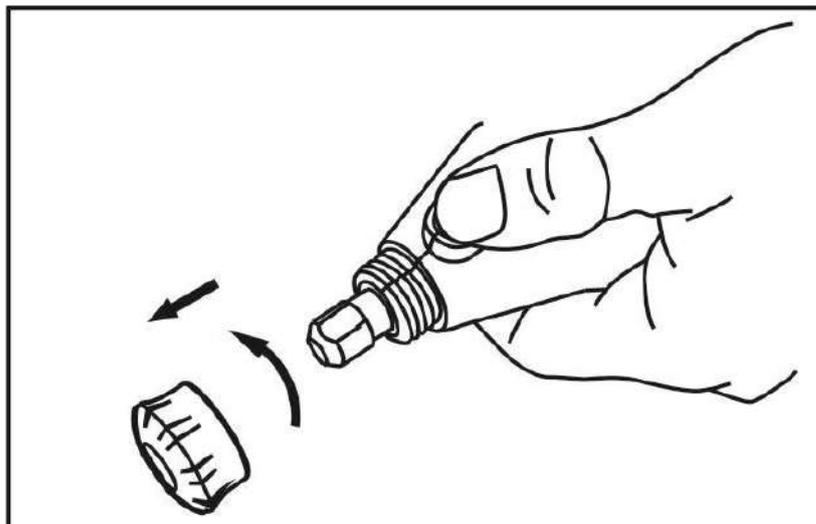


Рис.8 Откручивание фиксирующего кольца

Нажмите клавишу блокировки, открутите гайку. Вставьте гибкий вал в соединительную гайку. После этого закрутите гайку обратно.

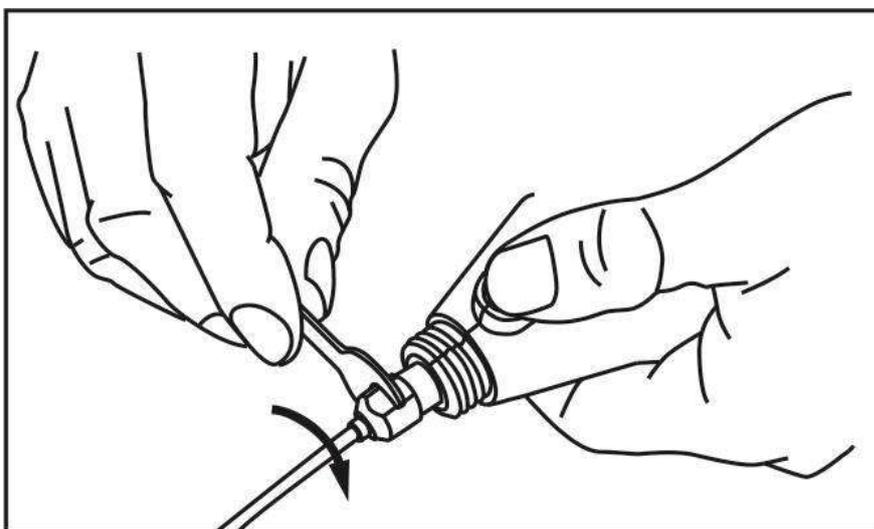


Рис.9 Откручивание гайки

Прикрутите металлическую гайку гибкого вала.

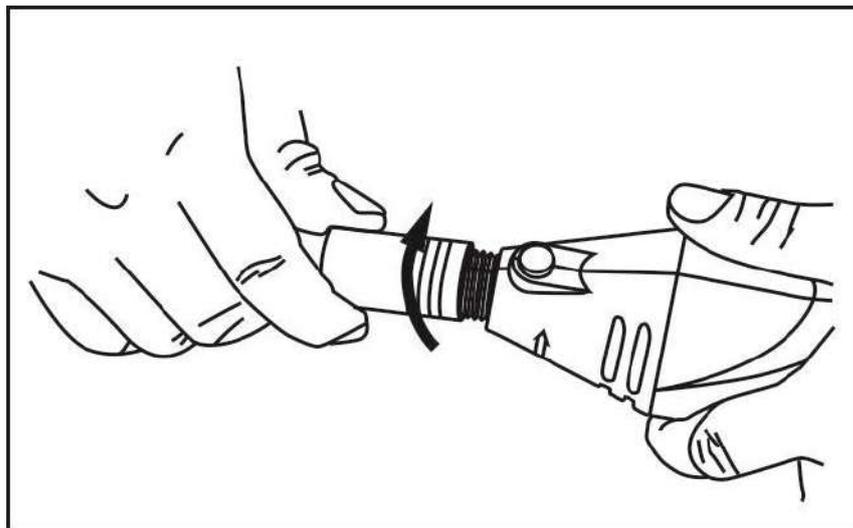


Рис.10 Прикручивание гайки гибкого вала

Если вам нужно использовать гибкий вал, вставьте Г – образный блокиратор шпинделя в отверстие в гравере. Открутите соединительную гайку с гаечным ключом.

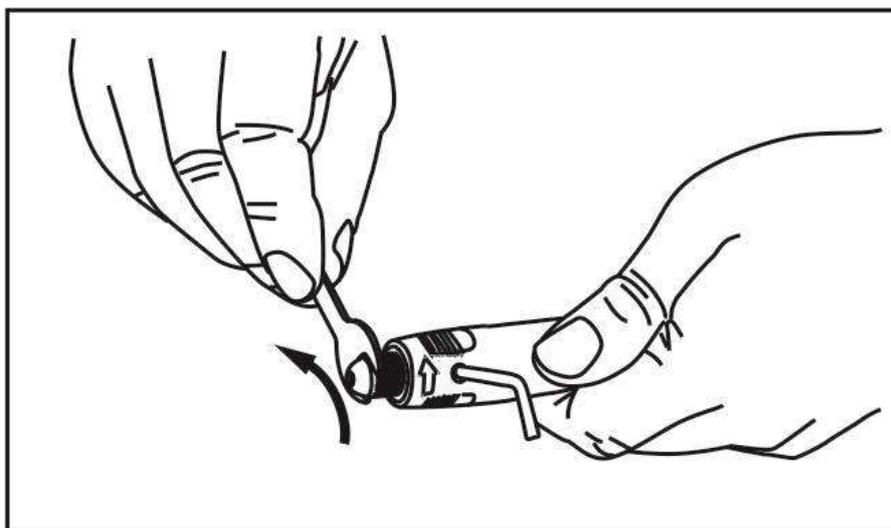


Рис.11 Откручивание соединительной гайки

5. Включение/Выключение

Включение осуществляется нажатием на кнопку выключателя. Выключение осуществляется путем переключения клавиши в обратное положение.

Внимание!

ВНИМАНИЕ! Включайте изделие, только удерживая его на весу. Во избежание повреждения изделия и окружающих предметов, а так же травм оператора не в коем случае не включайте изделие, лежащее на опорной поверхности.

6. Регулировка частоты вращения

Регулятор вращения находится на корпусе изделия в виде колесика и служит для установки необходимой частоты вращения. Скорость устройства может меняться в зависимости от положений регулятора.

7. ТЕХНИЧЕСКОЕ ОБСЛУЖИВАНИЕ

1. Регулярно проверяйте инструмент на предмет механических повреждений/поломок, на общее состояние электроинструмента, которое может влиять на его работу.

2. Ремонт электроинструмента должен осуществляться только квалифицированным персоналом уполномоченных сервисных центров.

3. Обслуживание, выполненное неквалифицированным персоналом, может стать причиной поломки инструмента и травм пользователя.

8. ВОЗМОЖНЫЕ НЕИСПРАВНОСТИ И СПОСОБЫ ИХ УСТРАНЕНИЯ

Неисправности	Возможные причины	Методы устранения
1.Гравер не запускается	<ul style="list-style-type: none">•Отсутствие напряжения•Сломан выключатель	<ul style="list-style-type: none">•Проверить напряжение в сети•Обратитесь в сервисный центр
2. Двигатель издает нехарактерный шум	<ul style="list-style-type: none">•Двигатель неисправен	<ul style="list-style-type: none">•Обратитесь в сервисный центр
3. Медленное вращение шпинделя	<ul style="list-style-type: none">•Низкое напряжение в сети•Неисправная регулировка скорости	<ul style="list-style-type: none">•Стабилизируйте напряжение в соответствии с требованиями из таблицы 1.

Таблица 2 Возможные неисправности и способы их устранения

9. ХРАНЕНИЕ И УТИЛИЗАЦИЯ

9.1 Хранение

- Храните инструмент при температуре окружающей среды от +1°C до +40°C и относительной влажности воздуха не более 80%.
- На время хранения рекомендуется снять рабочую оснастку.

9.2 Утилизация

Инструмент, отслуживший свой срок и не подлежащий восстановлению, должен утилизироваться согласно нормам, действующим в стране эксплуатации.

В других обстоятельствах:

- не выбрасывайте инструмент вместе с бытовым мусором;
- рекомендуется обращаться в специализированные пункты вторичной переработки сырья.

10. ГАРАНТИЙНЫЕ ОБЯЗАТЕЛЬСТВА

Высокое качество электроинструмента РЕСАНТА дает нам возможность предоставить нашим покупателям расширенную 5-летнюю гарантию на электроинструмент РЕСАНТА. Данная гарантия не ограничивает право покупателя на претензии, вытекающие из договора купли-продажи, а также не ограничивает законные права потребителей.

Мы предоставляем гарантию на инструмент РЕСАНТА на следующих условиях:

1. Гарантия предоставляется в соответствии с нижеперечисленными условиями (п. 2–5) путем бесплатного устранения недостатков инструмента в течение установленного гарантийного срока, которые вызваны дефектами материала или изготовления.

2. Гарантийный срок начинается со дня покупки инструмента первым владельцем.

ОСНОВНАЯ ГАРАНТИЯ

Гарантийный срок составляет 24 месяца со дня продажи только при безусловно бытовом использовании инструмента для личных нужд.

РАСШИРЕННАЯ ГАРАНТИЯ

Даная гарантия действует только для физических лиц.

Для всего электроинструмента РЕСАНТА гарантийный срок продлевается до 60 месяцев при условии только бытового применения.

Для получения расширенной гарантии владелец обязан зарегистрировать инструмент на сайте компании РЕСАНТА в течение 1 месяца с момента покупки. Регистрация осуществляется только на сайте www.resanta.ru Подтверждением участия в программе расширенной гарантии конкретного инструмента и его корректной регистрации является распечатанный регистрационный сертификат. Регистрация возможна только после подтверждения покупателем согласия на сохранение личных данных, запрашиваемых в процессе регистрации.

•Расширенная гарантия действует только при наличии оригиналов товарного и кассового чека на изделие.

•Сертификат является именованным. Он распространяется только для лица, указанного в сертификате.

•Гарантийные сертификаты действительны для конкретных изделий. Любой купленный инструмент подлежит отдельной регистрации.

•Серийный номер на изделии должен совпадать с серийным номером в паспорте на данное изделие.

•В гарантийном случае в авторизованный сервисный центр компании необходимо представить оригиналы следующих документов: сертификат вместе с паспортом на изделие с заполненным гарантийным талоном, а

также, товарным и кассовым чеком. Даты в гарантийном талоне, кассовом и товарном чеках должны совпадать.

- Полученный сертификат является гарантией предоставления услуг сервисного обслуживания во всех сервисных центрах РЕСАНТА на территории Российской Федерации и Казахстана. Перечень сервисных центров указан в паспорте на изделие.

3. Гарантия не распространяется на:

- Данный вид гарантии не распространяется на аккумуляторные блоки, зарядные устройства и принадлежности, входящие в комплект поставки.

- Детали, подверженные рабочему и другим видам естественного износа, а также на неисправности инструмента, вызванные этими видами износа.

- Неисправности инструмента, вызванные несоблюдением инструкций по эксплуатации или возникшие вследствие использования инструмента не по назначению, при ненормальных условиях окружающей среды, ненадлежащих производственных условиях, а также вследствие перегрузок или недостаточного, ненадлежащего технического обслуживания или ухода. К безусловным признакам перегрузки изделия относятся, помимо прочих: появление цветов побежалости, одновременный выход из строя ротора и статора, деформация или оплавление деталей и узлов изделия, потемнение или обугливание проводов электродвигателя под воздействием высокой температуры.

- Изделия, используемые в условиях высокой интенсивности работ и сверхтяжелых нагрузок.

- Профилактическое и техническое обслуживание инструмента, например: смазку, промывку.

- Неисправности инструмента, возникшие вследствие использования принадлежностей, сопутствующих и запасных частей, которые не являются оригинальными принадлежностями/частями РЕСАНТА.

- Механические повреждения (трещины, сколы и т.д.) и повреждения, вызванные воздействием агрессивных сред, высокой влажности и высоких температур, попаданием инородных предметов в вентиляционные отверстия электроинструмента, а также повреждения, наступившие вследствие коррозии металлических частей и неправильного хранения.

- Принадлежности, быстроизнашивающиеся части и расходные материалы, вышедшие из строя вследствие естественного износа, такие как: приводные ремни, аккумуляторные блоки, стволы, направляющие ролики, защитные кожухи, цанги, патроны, подошвы, пильные цепи, пильные шины, звездочки, шины, угольные щетки, ножи, пилки, абразивы, сверла, буры, лески для триммера и т.п.

- Инструмент, в конструкцию которого были внесены изменения или дополнения.

• Незначительное отклонение от заявленных свойств инструмента, не влияющее на его ценность и возможность использования по назначению.

4. Устранение неисправностей, признанных нами как гарантийный случай, осуществляется на выбор компании РЕСАНТА посредством ремонта или замены неисправного инструмента на новый (возможно, на модель следующего поколения). Замененные инструменты и детали переходят в собственность компании.

5. После гарантийного ремонта срок гарантии инструмента не продлевается и не возобновляется.

ДОРОГОЙ ПОКУПАТЕЛЬ!

Мы выражаем Вам огромную признательность за Ваш выбор. Мы делаем все возможное, чтобы данное изделие удовлетворяло Вашим запросам, а качество соответствовало лучшим мировым образцам.

Компания “РЕСАНТА” устанавливает официальный срок службы на электрический гравёр 5 лет, при условии соблюдения правил эксплуатации.

При покупке изделия требуйте проверки его комплектации, внешнего вида и правильного заполнения гарантийного талона в Вашем присутствии.

В случае возникновения неисправностей не пытайтесь самостоятельно ремонтировать изделие, т.к. это опасно и приводит к утрате гарантии.

Все пожелания по качеству товара присылайте по адресу idea@resanta.ru