

REDVERG

ИНСТРУКЦИЯ ПО ЭКСПЛУАТАЦИИ



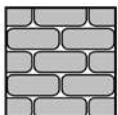
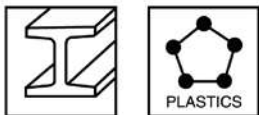
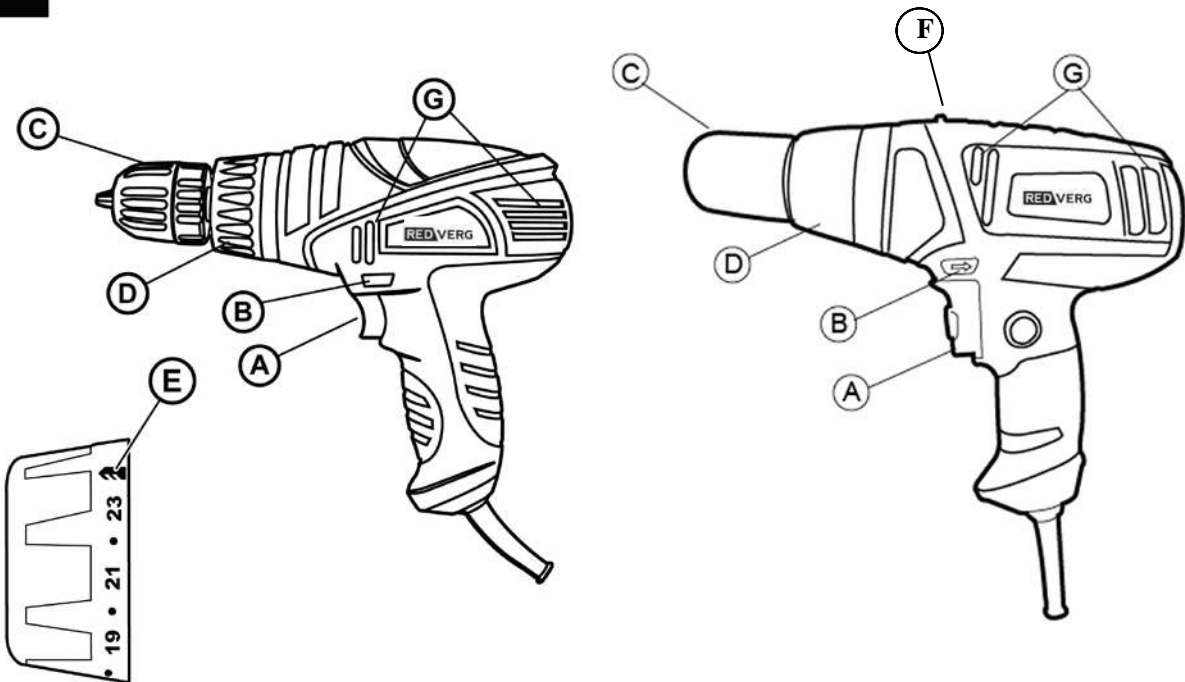
ШУРУПОВЁРТ ЭЛЕКТРИЧЕСКИЙ
REDVERG
RD-SD320/1
RD-SD330/2

1



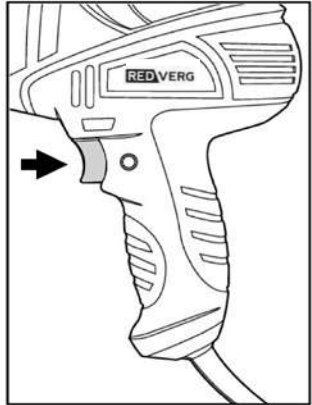
RD-SD320/1	220VAC 50Hz	320W	0-750 min ⁻¹	10 mm	10 mm	6 mm	1.3 kg
RD-SD330/2	220VAC 50Hz	330W	0-350/ 0-950 min ⁻¹	10 mm	10 mm	6 mm	1.7 kg

2

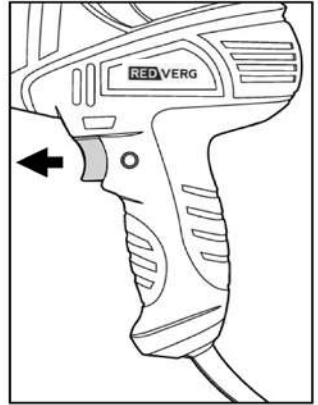


3

START

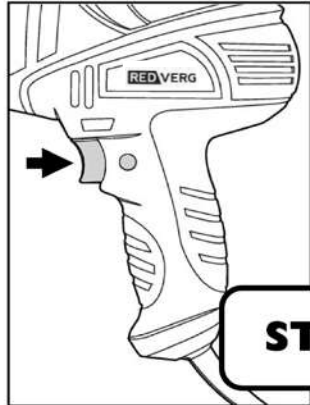
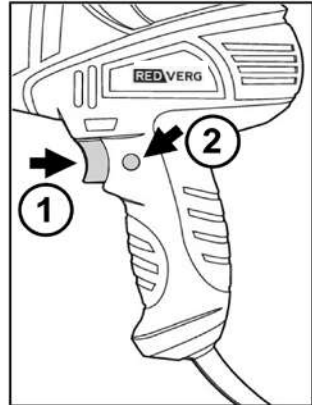


STOP



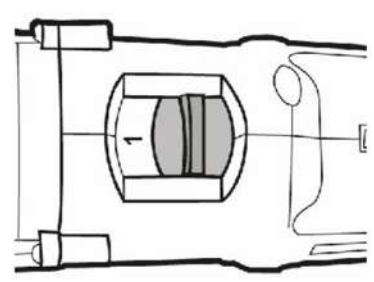
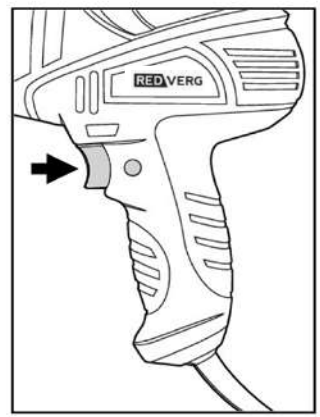
4

START+ 

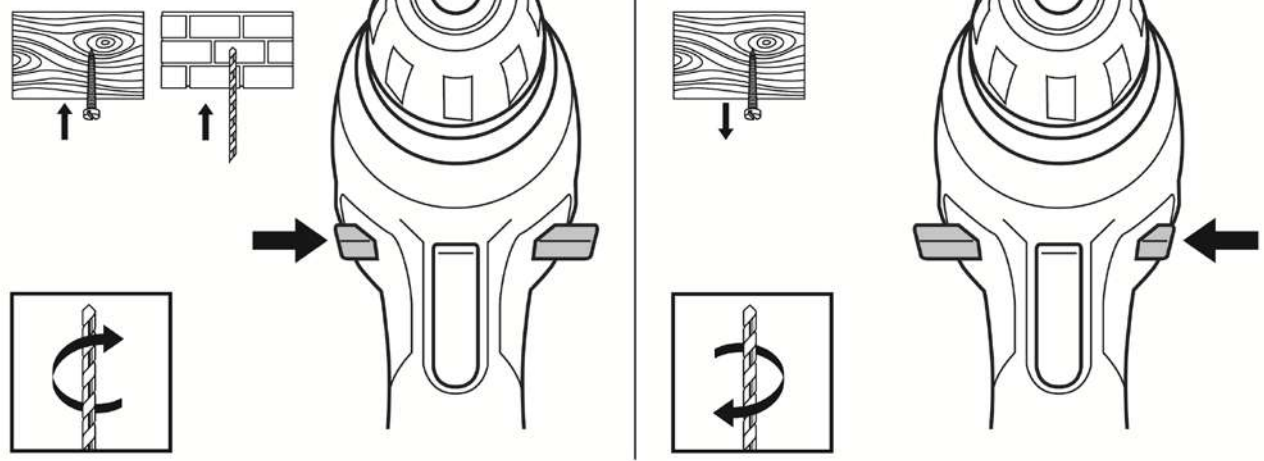


STOP

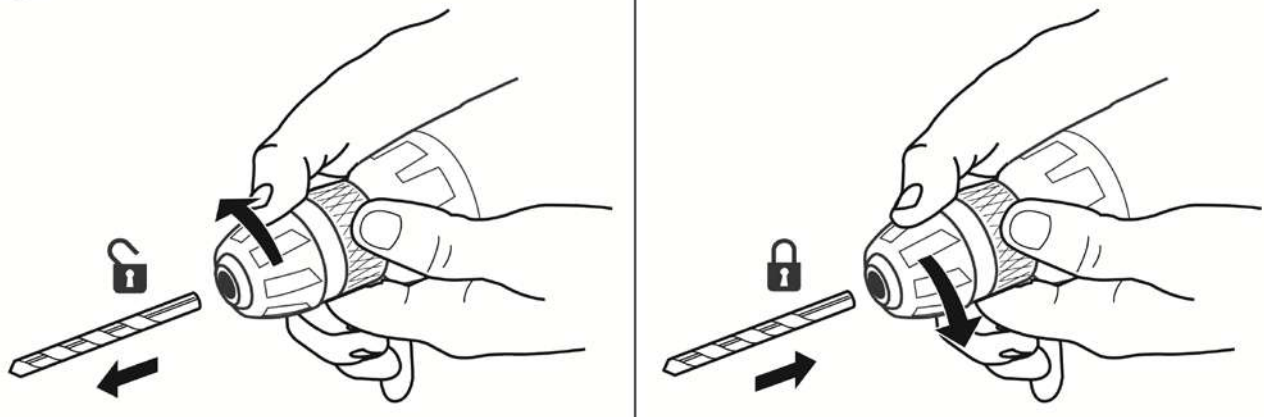
5



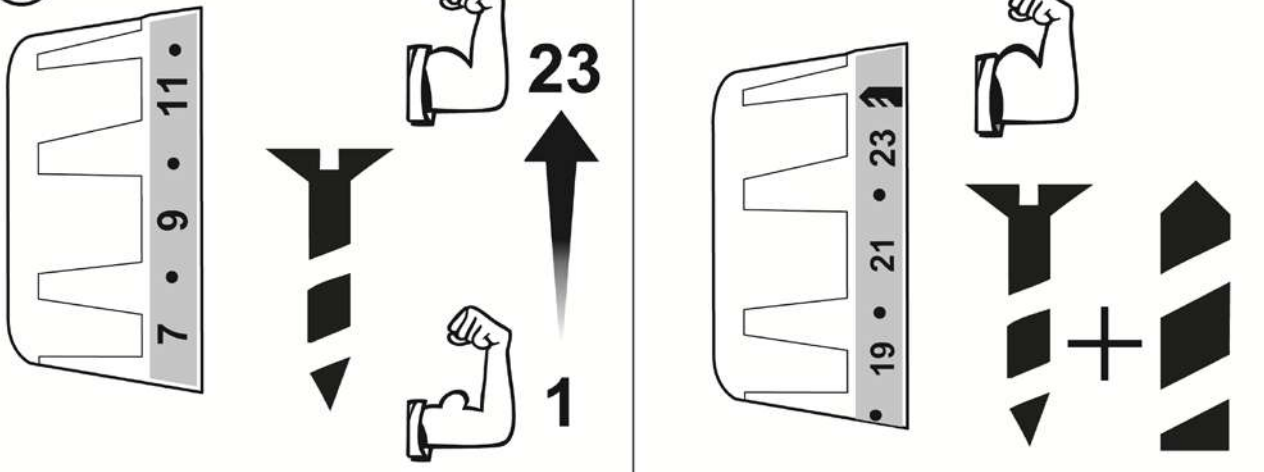
6



7



8



1. НАЗНАЧЕНИЕ.

Данный инструмент предназначен для заворачивания и выворачивания шурупов и саморезов, сверления отверстий в дереве, металле, керамике или пластике.

ВНИМАНИЕ! Указанные рисунки и характеристики могут отличаться от конструкции ваших шуруповёртов. Производитель оставляет за собой право изменять конструкцию шуруповёртов без предупреждения, но не ухудшая их эксплуатационных характеристик.

2. ТЕХНИЧЕСКИЕ ХАРАКТЕРИСТИКИ.

Рис 1. Смотрите характеристики шуруповёртов на первой странице.

3. УСТРОЙСТВО.

Рис.2.

- A - Курок-выключатель вкл/выкл и регулятор скорости;
- B - Выключатель для изменения направления вращения;
- C - Быстрозажимной патрон;
- D - Муфта для регулировки крутящего момента;
- E - Положения на муфте регулировки крутящего момента;
- F - Переключатель скоростей (модель RD-SD330/2);
- G - Вентиляционные отверстия.

4. ПОРЯДОК РАБОТЫ.

Рис.3.

Для запуска шуруповёрта необходимо нажать на курок выключателя «**START**». Для остановки шуруповёрта следует отпустить курок выключателя «**STOP**».

Рис.4.

Шуруповёрт оборудован кнопкой фиксации максимальных оборотов(2) расположенной сбоку рукоятки управления рядом с выключателем (1). Для фиксации оборотов необходимо нажать на курок выключателя (1) и зафиксировать его с помощью кнопки фиксации (2). Для разблокировки и остановки необходимо однократно нажать и отпустить курок выключателя (1).

Рис.5.

Число оборотов увеличивается с увеличением усилия на выключатель (регулировка оборотов от нажатия).

Модель **RD-SD330/2** оборудована 2х скоростным редуктором с переключателем скоростей, позволяющим выбрать необходимый режим работы шуруповёрта при работе с различными насадками.

Рис.6.

Для заворачивания/выворачивания шурупов, а также при заклинивании сверла во время сверления, шуруповёрты оборудованы переключателем реверса регулирующим направление вращения (вправо/влево).

Рис.7.

Для удобства быстрой смены насадок, шуруповёрты оснащены 2х муфтовыми быстрозажимными патронами (БЗП), фиксирующими насадки без дополнительных приспособлений. Для установки и фиксации насадок необходимо одной рукой удерживать неподвижную часть патрона, а второй рукой закручивать или раскручивать подвижную часть патрона.

Рис.8.

Муфта регулировки крутящего момента позволяет выбрать оптимальный режим заворачивания шурупов и саморезов в зависимости от их размеров и скрепляемого материала. Чем больше по размеру шуруп и плотность материала тем больший режим регулировки крутящего момента необходимо выбирать «**цыфры от 1-23**». Для сверления предусмотрен специальный режим на

муфте «Сверло», обеспечивающий максимальное значение крутящего момента, особенно при сверлении различных по плотности материалов, разными размерами и типами свёрл.

5. ТЕХНИКА БЕЗОПАСНОСТИ.

Во избежание возгорания, удара электрическим током и травм электроинструмент следует эксплуатировать в соответствии с требованиями данной инструкции.

Перед работой убедитесь, что:

- напряжение электродвигателя инструмента соответствует сетевому напряжению;
- розетка, удлинитель, кабель электропитания и их вилки исправны, нет повреждений электроизоляции, обеспечен должный контакт между электропроводящими частями;
- диаметр сверла соответствует требованиям патрона электродрели; недопустимо использование переходников для установки сверла;
- обрабатываемый объект надежно зафиксирован;
- в зоне сверления нет электропроводки, труб или коммуникаций.

В процессе работы:

- недопустима работа в условиях повышенной влажности (дождь, туман, пар, снегопад и т.п.);
- при перемещении электроинструмента вдоль тела отключайте его от электропитания;
- недопустимо нахождение шнура питания вблизи от подвижных частей электроинструмента;
- не рекомендуется использовать чрезмерно длинные удлинители; при использовании удлинителя на катушке он должен быть полностью размотан;
- не закрывайте вентиляционные отверстия электроинструмента и не допускайте их засорения;
- во время перерыва в работе отключайте шуруповёрт от источника электропитания;
- используйте защитные очки, также рекомендуется использовать фартук, нескользящие перчатки и нескользящую обувь;
- перед прекращением работы дайте инструменту поработать 1-3 минуты на холостом ходу для охлаждения электродвигателя;
- после выключения электроинструмента сверло останавливается и остывает не сразу, не касайтесь сверла до его полной остановки и достаточного охлаждения.

Следует немедленно выключить инструмент при:

- заклинивании сверла;
- неисправности кабеля, вилки или розетки;
- поломке выключателя;
- чрезмерном искрении щеток и кольцевидном огне на поверхности коллектора.



Инструмент имеет двойную изоляцию и не требует заземления.

6. ТЕХНИЧЕСКОЕ ОБСЛУЖИВАНИЕ И УХОД.



Перед техническим обслуживанием отключайте инструмент от сети!

- Каждый раз по окончании работы рекомендуется очищать корпус инструмента и вентиляционные отверстия от грязи и пыли мягкой тканью или салфеткой. Недопустимо использовать для устранения загрязнений растворители: бензин, спирт, аммиачные растворы и т.п. Применение растворителей может привести к повреждению корпуса инструмента.
- Инструмент не требует дополнительной смазки.
- В случае неисправностей обратитесь в Службу сервиса.

7. УКАЗАНИЯ ПО ЗАЩИТЕ ОКРУЖАЮЩЕЙ СРЕДЫ.



Старые электроприборы подлежат вторичной переработке и поэтому не могут быть утилизированы с бытовыми отходами! Мы хотели бы попросить Вас активно поддержать нас в деле экономии ресурсов и защиты окружающей среды и сдать этот прибор в приемный пункт утилизации (если таковой имеется).

8. ГАРАНТИЙНЫЕ УСЛОВИЯ ЭКСПЛУАТАЦИИ.

Поздравляем Вас с покупкой нашего изделия, и выражаем признательность за Ваш выбор.

Надежная работа данного изделия в течение всего срока эксплуатации - предмет особой заботы наших сервисных центров. В случае возникновения каких-либо проблем в процессе эксплуатации изделия рекомендуем Вам обращаться только в сервисные центры, адреса и телефоны которых Вы сможете найти в Гарантийном талоне или узнать в магазине.

При покупке изделия, Требуется проверки его комплектности и исправности в Вашем присутствии, инструкцию по эксплуатации и заполненный Гарантийный талон на русском языке.

При отсутствии у Вас правильно заполненного гарантийного талона мы будем вынуждены отклонить Ваши претензии по качеству данного изделия.

Во избежании недоразумений, убедительно просим Вас перед началом работы с изделием внимательно ознакомиться с инструкцией по его эксплуатации.

Обращаем Ваше внимание на исключительно бытовое назначение данного изделия.

Правовой основой настоящих гарантийных условий является действующее Законодательство и, в частности, Закон "О защите прав потребителей".

Гарантийный срок на данное изделие составляет 12 месяцев, и исчисляется со дня продажи через розничную торговую сеть. В случае устранения недостатков изделия, гарантийный срок продлевается на период, в течение которого оно не использовалось.

Наши гарантийные обязательства распространяются только на неисправности, выявленные в течение гарантийного срока и обусловленные производственными факторами.

Обращаем Ваше внимание на то, что данный инструмент служит исключительно для личных, семейных и домашних нужд, не связанных с осуществлением предпринимательской деятельности

Гарантийные обязательства не распространяются на неисправности изделия, возникшие в результате:

- Несоблюдения пользователем предписаний инструкции по эксплуатации изделия. Механического повреждения, вызванного внешним ударным или любым иным воздействием. Использования изделия в профессиональных целях и объемах.
- Применения изделия не по назначению.
- Стихийного бедствия, действия непреодолимой силы (пожар, несчастный случай, наводнение, удар молнии и др.) или иными бытовыми факторами.
- Неблагоприятных атмосферных и иных внешних воздействий на изделие, таких как дождь, снег, повышенная влажность, нагрев, агрессивные среды.
- Использования принадлежностей, расходных материалов и запчастей, не рекомендованных или не одобренных производителем.
- Проникновения внутрь изделия посторонних предметов, насекомых, материалов или веществ. Попыток самостоятельного ремонта инструмента, вне уполномоченного сервисного центра. К безусловным признакам которых относятся: сорванные гарантийные пломбы, заломы на шлицевых частях крепежных винтов, частей корпуса и т.п.
- На сменные принадлежности (аксессуары и расходные материалы), вышедшие из строя вследствие нормального износа, такие как: угольные щетки, токоподводящие провода и кабели, зажимы, держатели, защитные щитки и т.п.

- На расходные и режущие приспособления: патроны, свёрла, насадки и элементы их крепления.
- На неисправности, возникшие в результате перегрузки, а также вследствие несоответствии параметров напряжения сети номинальному, повлекшей выход из строя электродвигателя (ротора и статора одновременно; сгорание ротора или статора с оплавлением изоляционных втулок), выключателей, выпрямителя, автоматических контрольных плат других узлов и деталей. К безусловным признакам перегрузки изделия относятся, помимо прочих: появление цветов побежалости, деформация, обугливание изоляции проводов под воздействием высокой температуры.
- Ненадлежащего обращения при эксплуатации, хранении и обслуживании (наличие ржавчины, засорение системы охлаждения отходами, несвоевременной очистки, блокировки узлов и механизмов, забивание внутренних и внешних полостей пылью и грязью). Изготовитель обязуется в течение гарантийного срока эксплуатации безвозмездно исправлять дефекты продукции. Гарантийный ремонт инструмента производится изготовителем по предъявлении гарантийного талона, а послегарантийный - в специализированных ремонтных мастерских. Изготовитель не принимает претензии на некомплектность и механические повреждения инструмента после его продажи.

Адреса Сервисных центров.

- г. Новгород, Московское шоссе, 300 т. +7 (831) 274-89-66, 274-89-74, 274-89-68
- г. Казань, Сибирский тракт, 34/12 т. +7 (843) 526-74-84, 526-74-85

WWW.RU.REDVERG.COM

РЕДБЕРГ.РФ