

**ИНСТРУКЦИЯ ПО ЭКСПЛУАТАЦИИ
ШУРУПОВЁРТ АККУМУЛЯТОРНЫЙ
REDVERG BASIC**

SD12LE/1; SD12LE/1-2; SD12LE/2-2



**REDVERG
BASIC**

1. ОБЩИЕ ПРАВИЛА ТЕХНИКИ БЕЗОПАСНОСТИ ПРИ РАБОТЕ С ИНСТРУМЕНТОМ.

ПРЕДУПРЕЖДЕНИЕ! Прочитайте все предупреждения и инструкции по технике безопасности, рисунки и спецификации к данному электроинструменту. Несоблюдение инструкций, изложенных ниже, может привести к поражению электрическим током, возгоранию и/или серьезным травмам. Сохраните все предупреждения и инструкции для обращения к ним в будущем. Термин «электроинструмент» во всех предупреждениях ниже означает ваш электроинструмент, работающий от сети питания (проводной) или от аккумулятора (беспроводной).

1.1. Безопасность рабочей зоны.

- Рабочая зона должна быть чистой и хорошо освещенной. Беспорядок и плохое освещение может стать причиной несчастных случаев.
- Не используйте инструмент во взрывоопасной среде, при наличии легко воспламеняемых жидкостей, газов или пыли. Инструмент создает искры, из-за которых пыль или пары могут воспламениться.
- Не допускайте детей и посторонних лиц в рабочую зону. Отвлечение внимания может привести к потере контроля над инструментом.

1.2. Личная безопасность.

- Будьте бдительны. Следите за своими действиями и пользуйтесь здравым смыслом при работе с инструментом. Не используйте инструмент, если вы устали или находитесь под воздействием наркотических средств, алкоголя или медикаментов. Всего лишь один момент работы с инструментом без должного внимания может привести к получению серьезных травм.
- Используйте средства индивидуальной защиты. Всегда используйте средства защиты глаз. Средства индивидуальной защиты, такие как пылезащитная маска, нескользящая защитная обувь, каска или средства защиты органов слуха, используемые в соответствующих условиях, снижают риск получения травм.
- Избегайте случайного включения инструмента. Перед включением инструмента убедитесь, что переключатель находится в выключенном положении. Не держите палец на выключателе при переноске во избежание несчастных случаев.
- Уберите все регулировочные приспособления и ключи, прежде чем включить инструмент. Гаечный ключ или любое другое приспособление, оставленное на вращающейся части инструмента, может стать причиной получения травм.
- Не перенапрягайтесь. Всегда сохраняйте равновесие. Это поможет лучше контролировать инструмент в неожиданных ситуациях.
- Используйте подходящую одежду. Не надевайте свободную одежду и украшения. Держите волосы, одежду и перчатки на безопасном расстоянии от подвижных частей инструмента. Свободная одежда, украшения или длинные волосы могут зацепиться за подвижные части.
- Никогда не пренебрегайте принципами безопасности инструмента, даже если вы отлично знаете, как он работает, и использовали его много раз. Неосторожность может стать причиной серьезных травм, которые можно получить всего лишь за одну секунду.

1.3. Использование и уход за аккумуляторным инструментом.

- Заряжайте инструмент только зарядным устройством, указанным производителем. Зарядное устройство, подходящее для одного типа аккумуляторных батарей, может стать причиной возгорания при использовании с другим типом аккумуляторов.
- Используйте электроинструменты только со специально предназначенными аккумуляторными батареями. При использовании других типов аккумуляторных батарей возникает риск получения травм и возгорания.

- Если аккумуляторная батарея не используется, храните ее на расстоянии от других металлических предметов, таких как скрепки, монеты, ключи, гвозди, винты и другие мелкие металлические предметы, которые могут образовать соединение от одного полюса к другому. Замыкание полюсов аккумулятора сожжет привести к ожогам или возгоранию.
- В неблагоприятных условиях жидкость может вытечь из аккумулятора. Избегайте контакта с жидкостью. При случайном попадании жидкости на кожу или одежду, смойте ее водой. В случае попадания жидкости в глаза, также обратитесь к врачу. Жидкость, вытекающая из аккумулятора, может вызывать раздражение и ожоги.
- Не используйте поврежденные или модифицированные аккумуляторы или электроинструменты. Поврежденные или модифицированные аккумуляторы могут повести себя непредсказуемо и стать причиной возгорания, взрыва или травмы.
- Защитите аккумулятор и электроинструмент от огня или крайне высоких температур. Воздействие огня или температуры выше 130°C может привести к взрыву.
- Соблюдайте все инструкции по зарядке инструмента. Не заряжайте аккумулятор или инструмент при температуре, не соответствующей спецификации. Неправильная зарядка или зарядка при температуре, не соответствующей спецификации, может стать причиной повреждения аккумулятора и повышает риск возгорания.
- Извлеките аккумулятор из инструмента, если вы не собираетесь им пользоваться какое-то время.
- Отключайте зарядное устройство от сети питания, если оно не используется и перед очисткой.
- Ни при каких обстоятельствах не вскрывайте аккумуляторы.
- Если аккумуляторная батарея не используется, храните ее на расстоянии от других металлических предметов, таких как скрепки, монеты, ключи, гвозди, винты и другие мелкие металлические предметы, которые могут образовать соединение от одного полюса к другому.
- Аккумуляторы следует хранить при температуре ниже 40°C.

1.4. Обслуживание.

- Обслуживание электроинструмента должен выполнять только квалифицированный специалист с использованием оригинальных запасных частей. Это необходимо для обеспечения безопасности электроинструмента.
- Никогда не проводите обслуживание поврежденных аккумуляторных батарей. Обслуживание аккумуляторных батарей должен выполнять только производитель или авторизованный поставщик таких услуг.
- Любое использование не по назначению или несоблюдение инструкций ведет к аннулированию гарантии и ответственности поставщика.

1.5. Правила техники безопасности при сверлении.

- Используйте средства защиты органов слуха при работе с ударной дрелью. Воздействие шума может привести к потере слуха.
- Держите инструмент за изолированную поверхность захвата при выполнении работ на участке, где есть вероятность контакта режущей насадки со скрытой проводкой. Контакт режущей насадки с проводом под напряжением приведет к передаче напряжения на металлические части электроинструмента и поражению оператора электрическим током.

1.6. Предупреждения по технике безопасности при работе с шуруповертом.

- Держите инструмент за изолированную поверхность захвата при выполнении работ на участке, где есть вероятность контакта инструмента со скрытой проводкой. Контакт насадки с проводом под напряжением приведет к передаче напряжение на

металлические части электроинструмента и поражению оператора электрическим током.

1.7. Дополнительные правила техники безопасности. ОСТОРОЖНО!

- Не накрывайте инструмент во избежание перегрева.
- Убедитесь, что входные и выходные отверстия для воздуха не закрыты ни тканью, ни одеждой и т.д. во избежание риска возгорания.
- Не используйте зарядное устройство, если его кабель или штепсель поврежден.
- Убедитесь, что напряжение, указанное на паспортной табличке зарядного устройства соответствует напряжению сети, прежде чем включить его в розетку.
- Подключайте зарядное устройство к розетке, выдающей минимум 10 ампер.
- Используйте инструмент только со специальным штепселем, входящим в комплект.
- В случае появления трещин в корпусе немедленно отключите зарядное устройство от сети питания для предотвращения поражения электрическим током.
- Не используйте устройство, если оно упало на пол и на нем есть видимые признаки повреждения или течи.
- Следите за тем, чтобы устройство всегда было сухим.
- Не используйте устройство около воды.
- Не используйте устройство, если у вас влажные руки или ноги и если вы не обуты.
- Не пережимайте и не перегибайте шнур питания.
- Не допускайте, чтобы шнур питания висел или касался горячей поверхности зарядного устройства.
- Проверяет состояние шнура питания. Поврежденные или спутанный кабель может стать причиной поражения электрическим током.
- Не трогайте штепсель сырыми руками.
- Используйте тиски или подобное приспособление, чтобы закрепить обрабатываемый предмет на месте. Уровень безопасности работы будет выше, если обе руки будут свободны для контроля инструмента.
- Не дотрагивайтесь до любых подвижных частей устройства во время работы.
- Полностью разматывайте кабель питания устройства перед каждым использованием.
- Держите руки и другие части тела на расстоянии от рабочей зоны во время работы инструмента.
- Не используйте устройство, если его принадлежности не закреплены надлежащим образом.
- Не используйте устройство, если закрепленные принадлежности или расходные детали имеют дефекты. Немедленно их замените.
- Отключайте устройство от сети питания, когда оно не используется и перед его очисткой.
- Данное устройство предназначено исключительно для бытового использования и не может применяться для выполнения профессиональных промышленных работ. Данное устройство предназначено для использования взрослыми. Не допускайте к устройству людей с ограниченными возможностями, детей и лиц, не умеющих с ним обращаться.
- Устройство не является игрушкой. Не давайте детям с ним играть.
- Храните устройство при температуре выше 2°C.
- Защитите устройство от воздействия крайне высоких температур.
- Не допускайте воздействия крайне высоких температур и сильного магнитного поля на устройство.

- Храните устройство в сухом чистом месте, защищенном от воздействия прямых солнечных лучей.
- Всегда проверяйте обрабатываемую деталь перед работой на наличие препятствующих предметов, таких как гвозди, скобы, винты, веревки, куски ткани и другие загрязнения.
- Используйте устройство только для выполнения сухих работ.
- Не используйте устройство на любой части тела человека или животного.
- Дайте устройству поработать на холостом ходу в течение 30 секунд в безопасном положении. Если вы заметите сильную вибрацию или другие дефекты, немедленно выключите устройство. Определите неисправность и/или выполните действия, описанный в разделе «Неисправности и ремонт».
- Устройство можно использовать на следующих поверхностях: дерево, картон, пластмасса, гипс и другие.

2. ОПИСАНИЕ И СПЕЦИФИКАЦИЯ ИЗДЕЛИЯ.

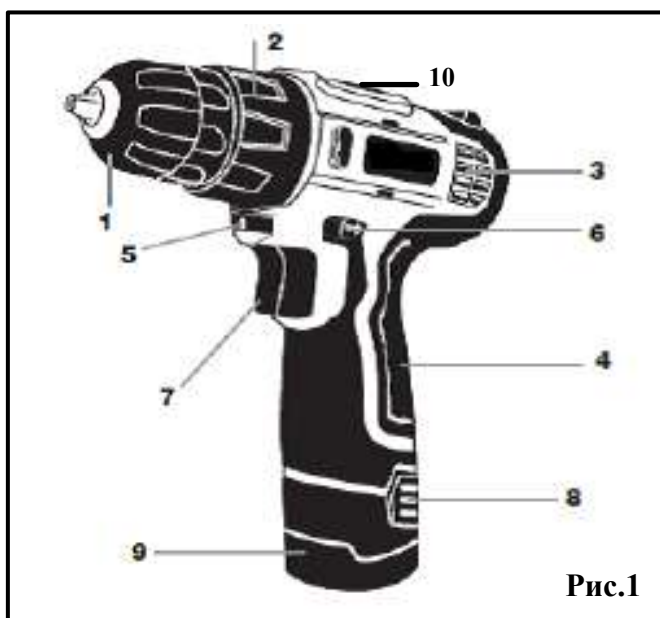


Рис.1

1. Быстрозажимной патрон;
2. Муфта регулировки крутящего момента,
3. Отверстия для охлаждения;
4. Рукоятка;
5. LED подсветка;
6. Переключатель реверса;
7. Выключатель;
8. Кнопка фиксации аккумулятора;
9. Аккумулятор;
10. Переключатель скоростей (для шуруповёртов SD12LE/1-2; SD12LE/2-2)

3. ТЕХНИЧЕСКИЕ ХАРАКТЕРИСТИКИ.

Характеристики.	SD12LE/1	SD12LE/1-2	SD12LE/2-2
Номинальное напряжение аккумулятора.	12 В	12 В	12 В
Тип аккумулятора/Ёмкость аккумулятора	Lilon/1,5 Ач	Lilon/1,5 Ач	Lilon/1,5 Ач
Число оборотов на хол.ходу.	0-650 об/мин	0-350/0-1350 об/мин	0-350/0-1350 об/мин
Максимальный крутящий момент.	15 Нм	20 Нм	20 Нм
Количество ступеней крутящего момента.	18+1	18+1	18+1
Тип патрона.	БЗП,10 мм	БЗП,10 мм	БЗП,10 мм
Макс. диаметр сверления:			
сталь	10 мм	10 мм	10 мм
дерево	15 мм	20 мм	20 мм
Время зарядки аккумулятора.	3-5 ч	3-5 ч	3-5 ч
Количество аккумуляторов	1	1	2

Комплект поставки:

Аккумуляторный шуруповёрт- 1 шт.; Инструкция по эксплуатации- 1 шт.;
 Аккумулятор Lilon 12В/1,5Ач- 1 шт.(для SD12LE/1 и SD12LE/1-2); 2шт.(для SD12LE/2-2);
 Коробка (упаковка)- 1 шт.; Бита двухсторонняя PH2-SL5,5- 1 шт.
 Зарядное устройство- 1 шт.;

ВНИМАНИЕ! Схемы, рисунки и указанные комплектация и характеристики могут отличаться от предложенной в данной инструкции. Производитель оставляет за собой право изменять конструкцию шуруповёрта без предупреждения, но не ухудшая его эксплуатационных характеристик.

4. ИНСТРУКЦИИ ПО ЭКСПЛУАТАЦИИ ШУРУПОВЁРТА.

4.1. Перед использованием:

- Убедитесь, что все упаковочные материалы сняты.
- Убедитесь, что напряжение, указанное на паспортной табличке, соответствует напряжению сети, прежде чем включать инструмент в розетку.
- Перед первым использованием инструмента рекомендуется полностью зарядить аккумулятор.

4.1.1. Зарядка аккумулятора:

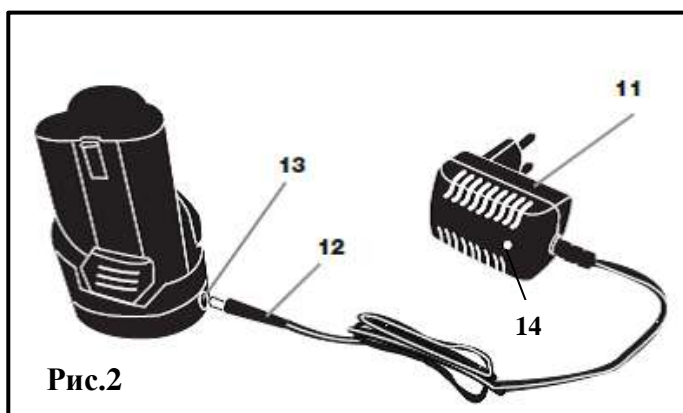


Рис.2

- 11. Зарядное устройство;
- 12. Штекер для подключения зарядного устройства;
- 13. Гнездо соединения зарядного устройства.
- 14. Индикатор процесса зарядки.

Параметры зарядного устройства.

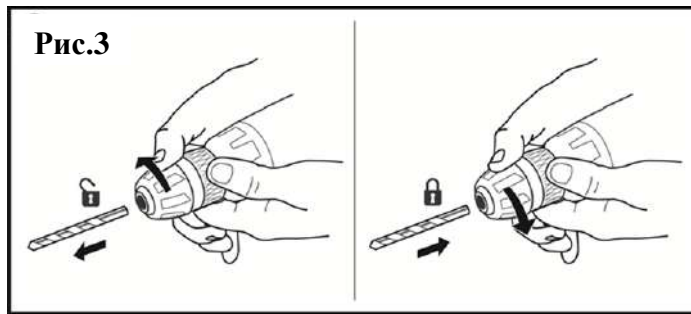
На входе: 220 В/50 Гц; 0,1 А

На выходе: 13,5 В; 0,4 А

- Новый аккумулятор заряжен не полностью. Если следует зарядить перед первым использованием инструмента.
- Не дотрагивайтесь одновременно до обоих полюсов аккумулятора, так как это может вызвать частичный разряд накопленной энергии, что повлияет на срок службы аккумулятора.
- Заряжайте аккумулятор при температуре окружающей среды от 4 до 40°C.
- Когда аккумулятор разрядится, инструмент автоматически выключится благодаря цепи защиты. Вставленный инструмент больше не будет вращаться.
- Подключите зарядное устройство (11) к сети питания. Зеленый индикатор (14) на блоке зарядного устройства загорится (рис.2).
- Извлеките аккумулятор (9) (рис.1) из инструмента, нажав на кнопку разблокировки аккумулятора (8) (рис.1) и вытащив аккумулятор из инструмента.
- Подключите штекер зарядного устройства (12) к гнезду (13) (рис.2) на аккумуляторе.
- Зеленый индикатор погаснет. Загорится красный индикатор, указывающий на то, что идет процесс зарядки аккумулятора.
- Когда аккумулятор будет полностью заряжен, красный индикатор погаснет, и загорится зеленый индикатор.
- Когда аккумулятор будет заряжен, отсоедините зарядное устройство от сети питания.

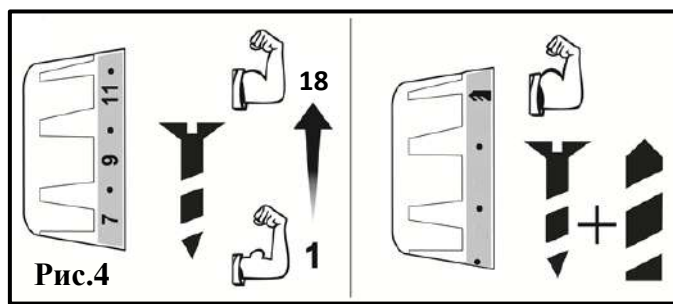
4.2. В процессе эксплуатации:

4.2.1. Установка принадлежностей.



Для удобства быстрой смены насадок, шуруповёрт оснащён 2х муфтовым быстрозажимным патроном (БЗП), фиксирующим насадки без дополнительных приспособлений. Для установки и фиксации насадок необходимо одной рукой удерживать неподвижную часть патрона, а второй рукой закручивать или раскручивать подвижную часть патрона (рис.3).

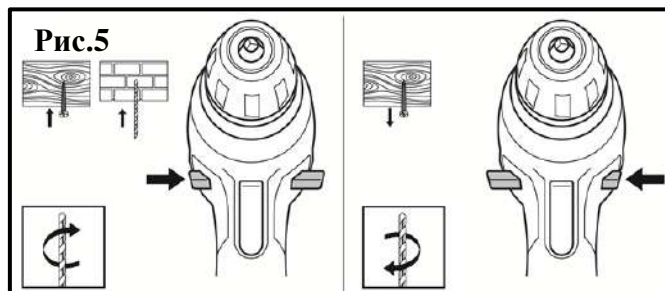
4.2.2. Завинчивание/отвинчивание шурупов, сверление.



Муфта регулировки крутящего момента позволяет выбрать оптимальный режим заворачивания шурупов и саморезов в зависимости от их размеров и скрепляемого материала. Чем больше по размеру шуруп и плотность материала, тем больший режим регулировки крутящего момента необходимо установить в пределах «1-18».

Для сверления предусмотрен специальный режим на муфте «Сверло», обеспечивающий максимальное значение крутящего момента, особенно при сверлении различных по плотности материалов, разными размерами и типами свёрл (рис.4).

4.2.3. Использование переключателя реверса.



Для заворачивания/выворачивания шурупов, а также при заклинивании сверла во время сверления, шуруповёрт оборудован переключателем реверса регулирующим направление вращения (вправо/влево) (рис.5).

4.2.4. LED подсветка.

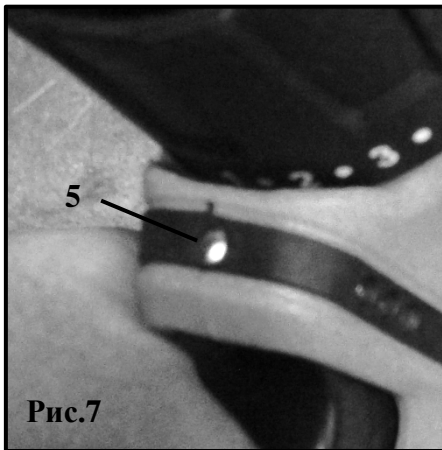


Рис.7



Рис.7а

Шуруповёрт оборудован LED подсветкой (5) (рис.7). Включение подсветки осуществляется при нажатии на клавишу выключателя шуруповёрта и продолжает освещать рабочее место в процессе выполнения работы (рис.7а). При отпускании клавиши выключателя индикатор подсветки гаснет.

4.3. По окончании работы с инструментом.

- Выключите инструмент, отпустив кнопку выключателя.
- Извлеките аккумулятор из инструмента, если вы не собираетесь использовать инструмент длительное время.
- Очистите инструмент.

5. ТЕХНИЧЕСКОЕ ОБСЛУЖИВАНИЕ.

- Отключите инструмент от питания и дайте ему остыть, прежде чем начинать очистку.
- Очистите электрическое оборудование и соединение с источником питания влажной тканью и высушите. **НЕ ПОГРУЖАЙТЕ ИНСТРУМЕНТ В ВОДУ ИЛИ ДРУГУЮ ЖИДКОСТЬ.**
- Очистите инструмент влажной тканью с несколькими каплями жидкости для промывки, а затем высушите.
- Не используйте растворители или продукты, содержащие кислоту или основание, такие как отбеливатели, или абразивные изделия для очистки инструмента.
- Не допускайте попадания воду или любой другой жидкости в вентиляционные отверстия, чтобы избежать повреждения внутренних частей инструмента.
- Никогда не погружайте инструмент в воду или любую другую жидкость и не ставьте инструмент под струю водопроводной воды.
- Если не производить регулярную очистку инструмента, его поверхность будет стареть, срок службы сократится, и он может стать небезопасным для использования.

6. НЕИСПРАВНОСТИ И РЕМОНТ.

- Обратитесь в авторизованный центр технической поддержки, если инструмент поврежден или в нем возникли неисправности. Не пытайтесь разобрать или отремонтировать инструмент самостоятельно, так как это может быть опасно.
- Всегда используйте оригинальные запасные части, специально предназначенные для вашей модели инструмента.

7. УТИЛИЗАЦИЯ ИЗДЕЛИЯ.

- Материалы упаковки изделия включены в систему сбора, классификации и переработки отходов. Используйте соответствующие типы контейнеров для каждого типа материала для утилизации упаковки.
- Изделие не содержит вещества, которые считаются опасными для окружающей среды.
- Изделия содержат или может содержать масло или смазку. Помните, что необходимо соблюдать нормы регулирующие утилизацию данного типа загрязнителя.

8. ОБЩИЕ УСЛОВИЯ ГАРАНТИЙНОГО ОБСЛУЖИВАНИЯ.

Правовой основой настоящих гарантийных обязательств является действующее законодательство Российской Федерации, в частности Федеральный Закон РФ «О защите прав потребителей» и Гражданский Кодекс РФ часть 2 статьи 4561-491. Условия и ситуации, не оговоренные в настоящих гарантийных обязательствах, разрешаются в соответствии с вышеуказанными законами.

Уважаемый покупатель! Вы приобрели оборудование фирмы **RedVerg Basic!**

Компания **RedVerg Basic** гарантирует бесплатный ремонт оборудования в течение 12 месяцев со дня продажи через торговую сеть при наличии оригинала гарантийного талона установленного образца, а также при правильной эксплуатации изделия согласно прилагаемой инструкции.

В течение гарантийного срока владелец имеет право на бесплатный ремонт изделия по неисправностям, которые явились следствием производственных дефектов.

Техническое освидетельствование изделия на предмет установления гарантийного случая производится в авторизованных производителем сервисных центрах.

Гарантийный ремонт производится только при наличии гарантийного талона. При отсутствии гарантийного талона, а также при не полностью заполненном талоне, гарантийный ремонт не производится, претензии по качеству не принимаются, при этом гарантийный талон считается недействительным и изымается гарантийной мастерской.

Инструмент предоставляется в ремонт в комплекте с рабочими сменными приспособлениями и элементами их крепления. Заменяемые детали переходят в собственность мастерской.

Гарантийные обязательства не распространяются на следующие случаи:

- несоблюдение пользователем предписания инструкции по эксплуатации, ненадлежащее хранение и обслуживание, использование инструмента не по назначению;
- эксплуатация инструмента с признаками неисправности (повышенный шум, вибрация, неравномерное вращение, потеря мощности, снижение оборотов, сильное искрение, запах гари);
- при наличии механических повреждений (трещин, сколов) корпуса или шнура электропитания;
- при наличии повреждений, вызванных действием агрессивных сред и высоких температур или иных внешних факторов, таких как дождь, снег, повышенная влажность и др., например, при коррозии металлических частей;
- при наличии повреждений, вызванных сильным внутренним или внешним загрязнением, попаданием в инструмент инородных тел, например, песка, камней, материалов и веществ, не являющихся отходами, сопровождающими применение инструмента по назначению, ненадлежащим уходом;
- при неисправностях, возникших вследствие перегрузки, повлекшей выход из строя сопряженных или последовательных деталей, например, ротора и статора, а также вследствие несоответствия параметров электросети напряжению, указанному в табличке номиналов;
- при выходе из строя быстроизнашивающихся деталей и комплектующих (угольных щёток, приводных ремней и колес, резиновых уплотнений, сальников, смазки, свечей зажигания, защитных кожухов, травосборников у косилок, воздушных фильтров, направляющих роликов, стволов и т. п.), сменных приспособлений (пилы, ножей, дисков, триммерных головок, форсунок, сварочных наконечников, патронов, подошв, цанг, сверл, буров, шин, цепей, звездочек, болтов, гаек и фланцев крепления, аккумуляторов);
- на неисправности, возникшие в результате перегрузки инструмента, повлекшей выход из строя электродвигателя или других узлов и деталей. К безусловным признакам перегрузки изделия относятся, помимо прочих: появление цветов побежалости, деформация или оплавления деталей и узлов изделия, потемнение или обугливание изоляции проводов электродвигателя под действием высокой температуры.

- при вскрытии, попытках самостоятельного ремонта и смазки оборудования, при внесении самостоятельных изменений в конструкцию изделия о чем свидетельствуют, например, заломы на шлицевых частях крепежа корпусных деталей, отсутствующие или не довернутые винты и элементы крепления, щели на корпусе, удлиненный шнур питания;

- при наличии повреждений или изменений серийного номера на оборудовании или в гарантийном талоне, или при их несоответствии;

- при перегреве изделия или не соблюдении требований к составу и качеству топливной смеси, повлекшего выход из строя поршневой группы, к безусловным признакам которого относятся залегание поршневого кольца и/или наличие царапин и потертостей на внутренней поверхности цилиндра и поверхности поршня, разрушение или оплавление опорных подшипников шатуна и поршневого пальца;

- на профилактическое обслуживание (регулировка, чистка, промывка, смазка и прочий уход).
Срок гарантии продлевается на время нахождения изделия в гарантийном ремонте.
Товар получен в исправном состоянии, без видимых повреждений, в полной комплектации, проверен в моем присутствии, претензий по качеству товара не имею. С условиями гарантийного обслуживания ознакомлен и согласен:

Подпись: _____

Адреса гарантийных мастерских уточняйте на сайте: **редверг.рф** или по телефону горячей линии: **8-800-700-70-77**

9. РЕКОМЕНДАЦИИ ПО ХРАНЕНИЮ И УТИЛИЗАЦИИ.

- Перед отправкой инструмента на длительное хранение тщательно очистите его от пыли и грязи, убедитесь, что влага не попадает на инструмент, а помещение для хранения инструмента является сухим.
- Храните инструмент в недоступном для детей, сухом месте.
- Избегайте помещений со слишком высокой или низкой температурой. Температура хранения инструмента должна быть от +5 °С до +40 °С.
- Оберегайте инструмент от прямых солнечных лучей. Лучше хранить инструмент в темноте или слабоосвещенном помещении.
- Не храните инструмент в полиэтиленовом пакете, это может способствовать повышению влажности, что нежелательно для электрического инструмента.

Срок службы изделия 2 года. Указанный срок службы действителен при соблюдении потребителем требований данного руководства по эксплуатации.

При полной выработке ресурса изделия необходимо его утилизировать с соблюдением всех норм и правил. Для этого необходимо обратиться в специализированное предприятие, которое соблюдает все законодательные требования и занимается профессиональной утилизацией электрооборудования.

Аккумуляторные батареи, после выработки ресурса, необходимо сдать в пункт приёма аккумуляторов для утилизации.

Производитель сохраняет за собой право внесения изменений в конструкцию и технические характеристики своей продукции без предварительного извещения.



Продукция соответствует требованиям: ТР ТС 004/2011 «О безопасности низковольтного оборудования»; ТР ТС 010/2011 «О безопасности машин и оборудования»; ТР ТС 020/2011 «Электромагнитная совместимость технических средств»; ТР ЕАЭС 037/2016 " Об ограничении применения опасных веществ в изделиях электротехники и радиоэлектроники".

Импортер и уполномоченный представитель изготовителя:

ООО "ТМК Оптима" 603002, Россия, г.Нижний Новгород, ул.Марата, д.25
Сделано в КНР.

Внимание! При продаже должны заполняться все поля гарантийного талона. Неполное или неправильное заполнение гарантийного талона может привести к отказу от выполнения гарантийных обязательств.

С условиями гарантийного обслуживания ознакомлен(а). При покупке изделие было проверено. Претензий к упаковке, комплектации и внешнему виду не имею.

Подпись покупателя _____

Корешок талона №2 на гарантийный ремонт

(модель _____)

Изъят « _____ 20__ г.

Исполнитель _____ (подпись) (фамилия, имя, отчество)

Корешок талона №1 на гарантийный ремонт

(модель _____)

Изъят « _____ 20__ г.

Исполнитель _____ (подпись) (фамилия, имя, отчество)

Талон № 1*

на гарантийный ремонт
(модель _____)

Серийный номер №: _____

Заполняет торговая организация:

Продан _____
(наименование предприятия - продавца)

Дата продажи _____ Место печати

Продавец _____
(подпись)

_____ (фамилия, имя, отчество)

*талон действителен при заполнении

Талон № 2*

на гарантийный ремонт
(модель _____)

Серийный номер №: _____

Заполняет торговая организация:

Продан _____
(наименование предприятия - продавца)

Дата продажи _____ Место печати

Продавец _____
(подпись)

_____ (фамилия, имя, отчество)

*талон действителен при заполнении

Заполняет ремонтное предприятие

_____ (наименование и адрес предприятия)

Исполнитель _____ (подпись) _____ (фамилия, имя, отчество)

Владелец _____ (подпись) _____ (фамилия, имя, отчество)

Дата ремонта _____ Место печати

Утверждаю _____ (должность, подпись)

_____ (ФИО руководителя предприятия)

Заполняет ремонтное предприятие

_____ (наименование и адрес предприятия)

Исполнитель _____ (подпись) _____ (фамилия, имя, отчество)

Владелец _____ (подпись) _____ (фамилия, имя, отчество)

Дата ремонта _____ Место печати

Утверждаю _____ (должность, подпись)

_____ (ФИО руководителя предприятия)

Внимание! При продаже должны заполняться все поля гарантийного талона. Неполное или неправильное заполнение гарантийного талона может привести к отказу от выполнения гарантийных обязательств.

С условиями гарантийного обслуживания ознакомлен(а). При покупке изделие было проверено. Претензий к упаковке, комплектации и внешнему виду не имею.

Подпись покупателя _____

Корешок талона №4 на гарантийный ремонт

(модель _____)

Изъят« _____ » 20__ г.

Исполнитель _____ (подпись) _____ (фамилия, имя, отчество)

Корешок талона №3 на гарантийный ремонт

(модель _____)

Изъят« _____ » 20__ г.

Исполнитель _____ (подпись) _____ (фамилия, имя, отчество)

Талон № 3*

на гарантийный ремонт
(модель _____)

Серийный номер №: _____

Заполняет торговая организация:

Продан _____
(наименование предприятия - продавца)

Дата продажи _____ Место печати _____

Продавец _____
(подпись)

_____ (фамилия, имя, отчество)

*талон действителен при заполнении

Талон № 4*

на гарантийный ремонт
(модель _____)

Серийный номер №: _____

Заполняет торговая организация:

Продан _____
(наименование предприятия - продавца)

Дата продажи _____ Место печати _____

Продавец _____
(подпись)

_____ (фамилия, имя, отчество)

*талон действителен при заполнении

Заполняет ремонтное предприятие

_____ (наименование и адрес предприятия)

Исполнитель _____ (подпись) (_____) (фамилия, имя, отчество)

Владелец _____ (подпись) (_____) (фамилия, имя, отчество)

Дата ремонта _____ Место печати

Утверждаю _____ (должность, подпись)

_____ (ФИО руководителя предприятия)

Заполняет ремонтное предприятие

_____ (наименование и адрес предприятия)

Исполнитель _____ (подпись) (_____) (фамилия, имя, отчество)

Владелец _____ (подпись) (_____) (фамилия, имя, отчество)

Дата ремонта _____ Место печати

Утверждаю _____ (должность, подпись)

_____ (ФИО руководителя предприятия)