

de Originalbetriebsanleitung

en Original instructions

fr Notice originale

it Istruzioni originali

es Manual original

pt Manual original

tr Orijinal işletme talimatı

pl Instrukcja oryginalna

cs Původní návod k používání

sk Pôvodný návod na použitie

ro Instrucțiuni originale

bg Оригинална инструкция

el Πρωτότυπο οδηγίων χρήσης

ru Оригинальное руководство по эксплуатации

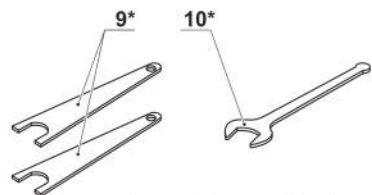
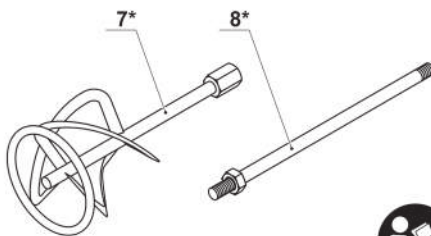
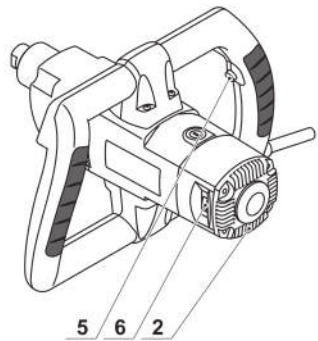
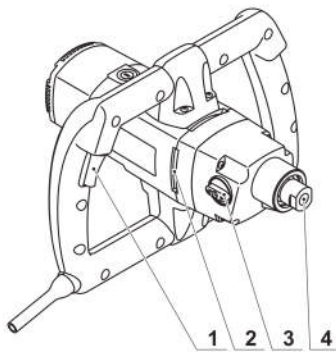
ua Оригінальна інструкція з експлуатації

lt Originali instrukcija

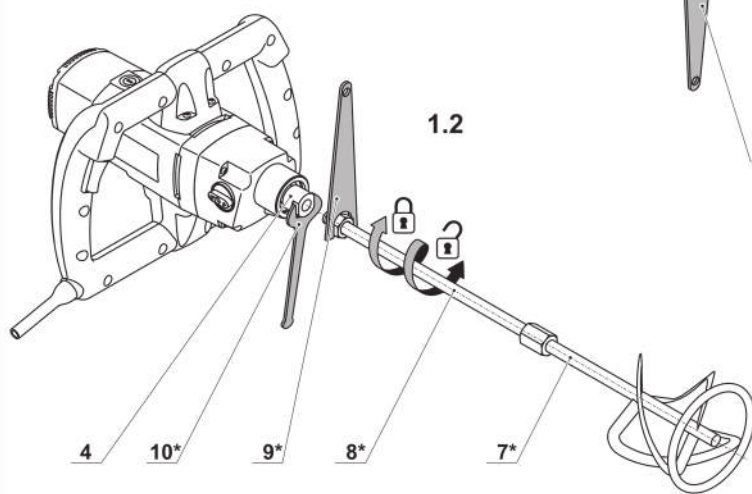
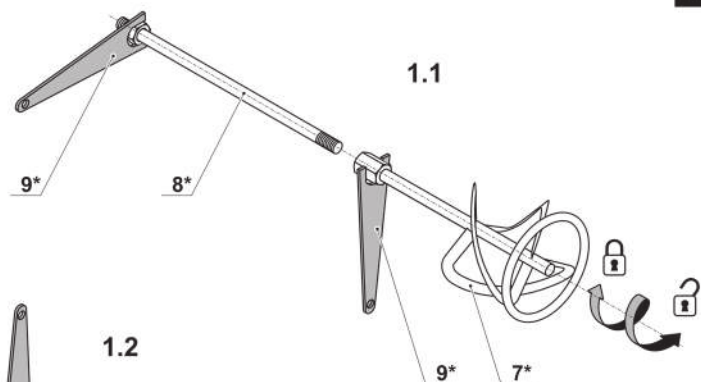
kz Пайдалану нұсқаулығының түпнұсқасы

ar دليل المستخدم الأصلي

fa دفترچه راهنمای اصلی



1



Технічні характеристики електроінструменту

Змішувач		СТ10049
Код електроінструмента	[220-230 В ~50/60 Гц]	421647
Номінальна потужність	[Вт]	1100
Вихідна потужність	[Вт]	490
Сила току при нарузі	220-230 В [А]	4.8
Частота обертання холостого ходу		
- перша передача	[хв ⁻¹]	130-450
- друга передача	[хв ⁻¹]	245-850
Утримувач інструменту		M14
Макс. діаметр лопаті змішувача апарату	[мм] [дюйми]	120 4-23/32"
Вага	[кг] [фунти]	4,1 9.04
Клас захисту		□ / II
Рівень шуму	[дВ(А)]	86,6
Акустична потужність	[дВ(А)]	99,2
Рівень вібрації	[м/с ²]	3,46

Інформація про шум



Завжди використовуйте звукоізоляційні навушники при рівні шуму понад 85 дВ(А).

CE Відповідності необхідним нормам

Ми заявляємо під нашу одноособову відповідальність, що описаний у розділі "Технічні характеристики електроінструменту" продукт відповідає усім відповідним положенням Директив 2006/42/ЕС, включаючи їх зміни, а також наступним нормам: EN 60745-1, EN 60745-2-1.

Менеджер із сертифікації

Wu Cunzhen

Merit Link International AG
Stabio, Швейцарія, 30.07.2018



ПОПЕРЕДЖЕННЯ. Щоб знизити ризик отримання травм, користувач повинен ознайомитися з керівництвом по експлуатації!

Загальні правила техніки безпеки



ПОПЕРЕДЖЕННЯ. Прочитайте всі попередження з техніки безпеки та інструкції. Недотримання попереджень та інструкцій може призвести до ураження електричним струмом, займання і / або серйозних травм.

Збережіть всі попередження та інструкції для подальшого використання.

Термін "електроінструмент", який використовується в тексті попереджень, відноситься до електроінструменту з живленням від електромережі (привідний) або електроінструменту з живленням від акумулятора (бездротовий).

Безпека робочого місця

- Робоче місце повинно бути чистим і добре освітленим. У захаращених або темних місцях вірогідні нещасні випадки.
- Не використовуйте електроінструменти у вухонебезпечних середовищах, наприклад, в присутності легкозаймистих рідин, газів або пилу. Електроінструменти створюють іскри, які можуть призвести до займання пилу або парів.
- Під час роботи електроінструмента не допускайте присутності дітей та інших осіб. Відволікання уваги може призвести до втрати контролю.

Рекомендації з електробезпеки

- **Вилки електроінструменту повинні підходити до розетки. Ніколи не вносьте зміни в конструкцію вилки. Не використовуйте адаптери з заземленими електроінструментами.** Вилки оригінальної конструкції і відповідні розетки зменшують ризик ураження електричним струмом.
- **Уникайте контакту з заземленими поверхнями, такими як труби, радіатори, плити та холодильники.** Це підвищує ризик ураження електричним струмом.
- **Не піддавайте електроінструмент впливу дощової води або вологи.** Попадання води в середину електроінструмента підвищує ризик ураження електричним струмом.
- **Не використовуйте електричний кабель в цілях, для яких він не призначений. Ніколи не використовуйте кабель для перенесення електроінструменту, підтягання електроінструменту до себе або для вимкнення електроінструменту ривком за електричний кабель.** Оберегайте електричний кабель від нагрівання, нафтопродуктів, гострих крайок або рухомих частин електроінструменту. Пошкоджений або спутаний електричний кабель збільшує небезпеку поразки електричним струмом.
- **При роботах на відкритому повітрі, використовуйте подовжувальні кабелі, призначені для зовнішніх робіт, це знизить небезпеку ураження електричним струмом.**
- **Якщо не можна уникнути роботи електроінструмента на ділянці з підвищеною вологістю, використовуйте пристрій захисного відключення (УЗО).** Використання УЗО знижує ризик ураження електричним струмом. ПРИМІТКА: термін "УЗО (RCD)" може бути замінений терміном "пристрій захисного відключення (GFCI)" або "автоматичний вимикач з функцією захисту від струму витоку (ELCB)".
- **Увага!** Ніколи не торкайтеся до відкритих металевих поверхонь редуктора, захисного кожуха і т.д., оскільки на металеві поверхні впливають електромагнітні хвилі і торкання до них може призвести до травми або нещасного випадку.

Рекомендації з особистої безпеки.

- **Будьте пильними, стежте за тим, що ви робите, і при роботі з електроінструментом керуйтеся здоровим глуздом. Не використовуйте електроінструмент, якщо ви втомилася або перебуваєте під впливом наркотичних засобів, алкоголю або ліків.** Ослаблення уваги при роботі з електроінструментом може призвести до серйозної травми.
- **Використовуйте засоби індивідуального захисту. Завжди надівайте захисні окуляри.** Засоби індивідуального захисту, такі як пилозахисна маска, нековзне захисне взуття, каска або засоби захисту органів слуху, які використовуються у відповідних умовах, зменшують ймовірність отримання травм.
- **Не допускайте ненавмисного запуску електроінструменту. Перед підключенням до джерела живлення та / або акумулятора, підняттям або перенесенням електроінструменту переконайтеся, що вмикач / вимикач знаходиться у вимкненому стані.** Переміщення електроінструменту, коли палець знаходиться на вмикачі / вимикачі, або ввімкнення живлення електроінструментів з

включеним вмикачем / вимикачем може стати причиною нещасного випадку.

- **Перед ввімкненням необхідно прибрати з частин електроінструменту, що обертаються, всі додаткові ключі і пристосування.** Ключ, залишений в частині електроінструменту, що обертається, може бути причиною серйозних травм.
- **Не докладайте надмірних зусиль. Завжди зберігайте стійке положення і рівновагу.** Це дозволяє краще контролювати електроінструмент у непередбачуваних ситуаціях.
- **Носіть відповідний одяг. Не вдягайте вільний одяг або прикраси.** Тримайте волосся, одяг і рукавиці далеко від рухомих деталей. Вільний одяг, прикраси або довге волосся можуть бути захоплені рухомими частинами електроінструменту, що стане причиною серйозних травм.
- **Якщо в конструкції електроінструменту передбачена можливість для підключення пилословлюючих і пилосбірних пристроїв, переконайтеся, що вони підключені і правильно використовуються.** Використання таких пристроїв зменшує небезпеку, пов'язані з накопиченням пилу.
- **Завжди будьте уважні, не ігноруйте принципи безпечної роботи з електроінструментом через знання і досвід, отримані внаслідок частого користування електроінструментом.** Необережна дія може негайно призвести до серйозних травм.
- **Увага!** Електроінструмент створює під час роботи електромагнітне поле. За деяких обставин, це поле може чинити негативний вплив на активні або пасивні медичні імплантати. Щоб зменшити ризик заподіяння серйозної шкоди здоров'ю або травми з летальним наслідком, людям з медичними імплантатами, перед початком експлуатації електроінструмента, рекомендується проконсультуватися з лікарем і виробником медичного імплантату.

Використовування і обслуговування електроінструмента

- Люди з недостатніми психофізичними або розумовими здібностями і діти не можуть управляти електроінструментом, якщо людина, яка відповідає за їх безпеку, не контролює їх чи не інструктує щодо використання електроінструменту.
- **Не перевантажуйте електроінструмент. Використовуйте електроінструмент, який відповідає вашій цілі використання.** Відповідний електроінструмент буде працювати краще і безпечніше з тією продуктивністю, для якої він був спроектований.
- **Не працюйте електроінструментом з несправним вмикачем / вимикачем.** Електроінструмент, ввімкнення / вимкнення якого не може контролюватися, становить небезпеку і повинен бути негайно відремонтований.
- **Перед виконанням будь-яких налаштувань, заміною приладдя або зберіганням електроінструментів - від'єднайте вилку від джерела живлення і / або акумулятор від електроінструменту.** Ці заходи безпеки знижують ризик випадкового запуску електроінструмента.
- **Зберігайте невикористовувані електроінструменти в недоступному для дітей місці і не дозволяйте особам, які не ознайомилися з електроінструментом або цими інструкціями, використовувати електроінструмент.** Електроінструменти небезпечні в руках не підготовлених користувачів.
- **Слідуйте за станом електроінструменту. Перевіряйте осьове биття і надійність з'єднання**

рухомих деталей, а також будь-які несправності, які можуть вивести електроінструмент з ладу. Несправний електроінструмент необхідно відремонтувати перед використанням. Багато нещасних випадків виникають через поганий стан електроінструменту.

- **Ріжучі інструменти повинні знаходитися в чистоті і бути добре заточеними.** Правильно встановлені ріжучі інструменти з гострими ріжучими кромками зменшують можливість заклинювання і полегшують управління електроінструментом.

- **Використовуйте електроінструмент, приладдя, насадкі і т.п. відповідно до інструкцій, беручи до уваги умови роботи і виконувати роботи.** Використання електроінструмента для операцій, для яких він не призначений, може призвести до небезпечної ситуації.

- **Підтримуйте рукоятки і поверхні захоплення сухими, чистими і вільними від масла і мастила.** Слизькі рукоятки і поверхні захоплення перешкоджають безпечному поводженню з електроінструментом і управління ним в несподіваних ситуаціях.

- Зверніть увагу, що при роботі з електроінструментом необхідно правильно тримати допоміжну рукоятку; виконання цієї вимоги полегшує управління електроінструментом. Таким чином, правильне утримання електроінструменту може знизити ризик нещасних випадків або травм.

Технічне обслуговування

- **Обслуговувати Ваш електроінструмент повинні кваліфіковані фахівці з використанням рекомендованих запасних частин.** Це дає гарантію, що безпека Вашого електроінструменту буде збережена.

- Дотримуйтесь інструкцій по змащуванню, а також рекомендацій по заміні аксесуарів.

Особливі вказівки з техніки безпеки

- **У разі наявності використовуйте допоміжну рукоятку(-и).** Втрата контролю над приладом може призвести до травми.

- **Тримайте електроінструмент за ізольовані поверхні захвату під час робіт, коли ріжучий механізм може контактувати з прихованою електропроводкою або власним шнуром.** Контакт ріжучого механізму з проводом під напругою може призвести до появи напруги в незахищених металевих частинах електроінструменту та ураження оператора електричним струмом.

Правила техніки безпеки при експлуатації електроінструмента

- Враховуючи те, що азбест може викликати захворювання на рак, матеріали, що містять азбест, не підлягають обробці.

- Під час використання електроінструментів на відкритому повітрі, необхідно встановити захисний вітришко короткого замикання на електроінструменті.

- Під час роботи ви повинні міцно тримати електроінструмент і переконатися в тому, що займає стійку позицію. Необхідно тримати електроінструмент своїми руками.

- Під час роботи необхідно стежити за положенням кабелю електроживлення. Попередження: кабель електроживлення може потрапити у лопать змішувача. Уникайте намотування навколо ніг або рук.

- У випадку, якщо електроінструмент потрапив у розчин, що перемішується, негайно вимкніть його і перевірте електроінструмент у сервісному центрі. Матеріал, що потрапив до інструменту, може призвести до пошкодження електричним струмом.

- Не піддавайте обробці вибухові речовини (наприклад, легкозаймисті розчинники) і матеріали з температурою займання менше 21°C. Уважно вивчіть інструкції виробника такого роду матеріалів і дотримуйтеся їх.

- Приймайте захисні заходи, якщо в ході роботи можлива поява горючого або вибухонебезпечного пилю, шкідливого для здоров'я людини.

- Суворо забороняється використання інструментів для змішування будь-яких харчових продуктів.

- Контейнер для змішування має бути досить довговічним і розміщений на стійкій поверхні.

- Під час змішування уникайте потрапляння бризок на корпус інструменту - це може викликати електрошок.

- Завжди чекайте повної зупинки електроінструменту, перш ніж покласти його.

- Уникайте перегріву електроінструменту під час його тривалого використання.

- Не потрібно використовувати інструмент у спеціальному режимі (наприклад, поміщати його у спеціальну рамку).



Символи, що використовуються в інструкції


В інструкції використовуються нижченаведені символи, запам'ятайте їх значення. Правильна інтерпретація символів допоможе використовувати електроінструмент правильно і безпечно.

Символ	Значення
	Змішувач Ділянки, які позначені сірим кольором, м'яка накладка (з ізольованою поверхнею).
	Наклейка з серійним номером: CT ... - модель; XX - дата виробництва; XXXXXXX - серійний номер.
	Ознайомтесь з усіма вказівками з техніки безпеки та інструкціями.
	Носіть захисні окуляри.

Символ	Значення
	Носіть захисні навушники.
	Носіть пилозахисну маску.
	Відключайте прилад від мережі перед проведенням монтажних і регулювальних робіт.
	Напрямок руху.
	Напрямок обертання.
	Заблоковано.
	Розблоковано.
	Подвійна ізоляція / клас захисту.
	Увага. Важлива інформація.

Знак, який засвідчує, що виріб відповідає основним вимогам директив ЄС та гармонізованим стандартам Європейського Союзу.

  Положення ступеневого регулятора швидкості.

 Не викидайте електроінструмент в побутове сміття.

Призначення електроінструменту

Змішувач призначений для змішування порошкоподібних будівельних матеріалів, таких як вапно, цемент, суміш для штукатурки, матеріалів, що не містять розчинників, лаків і аналогічних речовин.

Елементи пристрою електроінструменту

- 1 Перемикач вкл. / вискл.
- 2 Вентиляційні отвори

- 3 Вибір швидкості кроку
- 4 Утримувач інструменту
- 5 Кнопка блокування
- 6 Дискова рукоятка перемикачності швидкостей *
- 7 Лопать змішувача *
- 8 Стрижень *
- 9 Гайковий ключ (22 мм) *
- 10 Гайковий ключ (19 мм) *

* Приналежності

Перераховані, а також зображені принадлежности, частково не входять у комплект постачання.

Монтаж та регулювання елементів електроінструменту

Перед проведенням усіх процедур електроінструмент обов'язково відключити від мережі.



Не затягуйте дуже сильно кріпильні елементи, щоб не пошкодити їх різьблення.

Монтаж / заміна лопаті змішувача (див. мал. 1)

- Загвинтіть лопать змішувача 7 на стрижень 8 і затягніть їх двома ключами 9 (22 мм) (див. мал. 1.1).
- Тримавши утримувач інструменту 4 гайковим ключем 10 (19 мм), загвинтіть стрижень 8 (з лопаттю змішувача 7, закріплену раніше) і затягніть його гайковим ключем 9 (22 мм), як показано на мал. 1.2.
- Здійсніть розбір у зворотньому напрямку

Введення у експлуатацію електроінструмента

Переконайтеся в тім, що наявна напруга в мережі відповідає даним, зазначеним на приладовому щитку електроінструмента.

Вмикання / вимикання електроінструмента

Короткочасне включення / виключення

Для включення натисніть вмикач / вимикач 1, для виключення - відпустіть.

Включення на тривалий час / виключення

Уключити:

Вмикач / вимикач 1 натисніть і зафіксуйте його положення фіксатором вмикача / вимикача 5.

Виключити:

Вмикач / вимикач 1 натисніть і відпустіть.

Конструктивні особливості електроінструменту

Регулятор швидкості

За допомогою дискової рукоятки перемикачності швидкостей 6 можна обрати необхідну швидкість лопаті змішувача (також під час роботи).

Потрібна кількість оборотів вибирається в залежності від оброблюваного Вами матеріалу. При тривалій роботі на низьких оборотах необхідно охолодити електроінструмент, протягом 3 хвилин, для цього установити максимальне число оборотів і залишити електроінструмент працювати на ненавантаженому ході.

Ступінчастий регулятор швидкості



Увага: зміну діапазону оборотів проводити тільки після повної зупинки двигуна.



Перша швидкість - значення діапазону оборотів ви можете знайти в таблиці технічних даних.



Друга швидкість - значення діапазону оборотів ви можете знайти в таблиці технічних даних.

Рекомендації при роботі електроінструментом

Перемішування різних речовин



Не обробляйте вибухонебезпечні речовини (наприклад, легкозаймисті розчинники) і матеріали з температурою спалаху нижче 21°C. Уважно вивчіть і дотримуйтесь інструкції виробника для даного виду матеріалів.

- Вибір типу мішалки залежить від типу речовин, що змішуються. Для речовин з низькою в'язкістю (дисперсні фарби, лаки, герметизуючі компаунди, рідкий цементний розчин) використовуйте мішалки з лівобічним закручуванням лопатей. Для речовин з високою в'язкістю (готовий розчин для штукатурки, бетон, шпаклівки, полімерні смоли) використовуйте мішалки з правостороннім закручуванням лопатей.
- Під час роботи необхідно міцно тримати електроінструмент і впевнитися у тому, що займає стійку позицію. Ви повинні утримувати інструмент обома руками, що у свою чергу, спрощує виконання роботи та збільшує ступінь контролю над інструментом.
- При роботі зафіксуйте ємкість, в якій знаходиться суміш, що перемішується.

- Переміщайте електроінструмент вгору - вниз, а також по колу, щоб добитися найкращого перемішування за всім обсягом суміші.
- Після закінчення роботи обов'язково вимийте і витрітьте мішалку.

Обслуговування / профілактика електроінструмента

Перед проведенням усіх процедур електроінструмент обов'язково відключити від мережі.

Чищення електроінструменту

Обов'язковою умовою для довгострокової і безпечної експлуатації електроінструменту є вміст його в чистоті. Регулярно продувайте електроінструмент стислим повітрям через вентиляційні отвори 2.

Післяпродажне обслуговування

Відповіді на питання щодо ремонту та обслуговування вашого продукту Ви можете отримати в сервісних центрах. Інформацію про сервісні центри, схеми запчастин та інформацію по запчастинах Ви можете знайти за адресою: www.crown-tools.com.

Транспортування електроінструменту

- Не допускайте падіння упаковки, а також будь-якого механічного впливу на неї при транспортуванні.
- При завантаженні / розвантаженні не використовуйте навантажувальну техніку, що працює за принципом затиску упаковки.

Захист навколишнього середовища



Переробка сировини замість утилізації відходів.

Електроінструмент, додаткові принадлежности й упакування варто екологічно чисто утилізувати.

В інтересах чистосортної рециркуляції відходів деталі із синтетичних матеріалів відповідно позначені. Дійсний посібник з експлуатації надрукований на папері, виготовленій з вторсировини без застосування хлору.

Обновляється можливість внесення змін.

Українська