

## GMS 120 Professional



**BOSCH**

По вопросам продаж и поддержки обращайтесь:

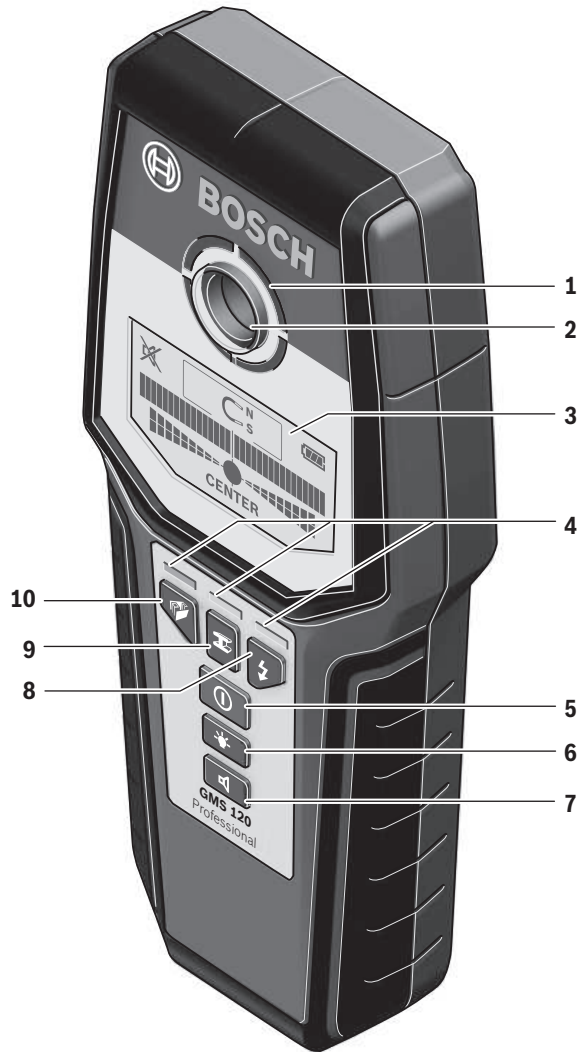
Архангельск (8182)63-90-72  
Астана +7(7172)727-132  
Белгород (4722)40-23-64  
Брянск (4832)59-03-52  
Владивосток (423)249-28-31  
Волгоград (844)278-03-48  
Вологда (8172)26-41-59  
Воронеж (473)204-51-73  
Екатеринбург (343)384-55-89  
Иваново (4932)77-34-06  
Ижевск (3412)26-03-58  
Казань (843)206-01-48

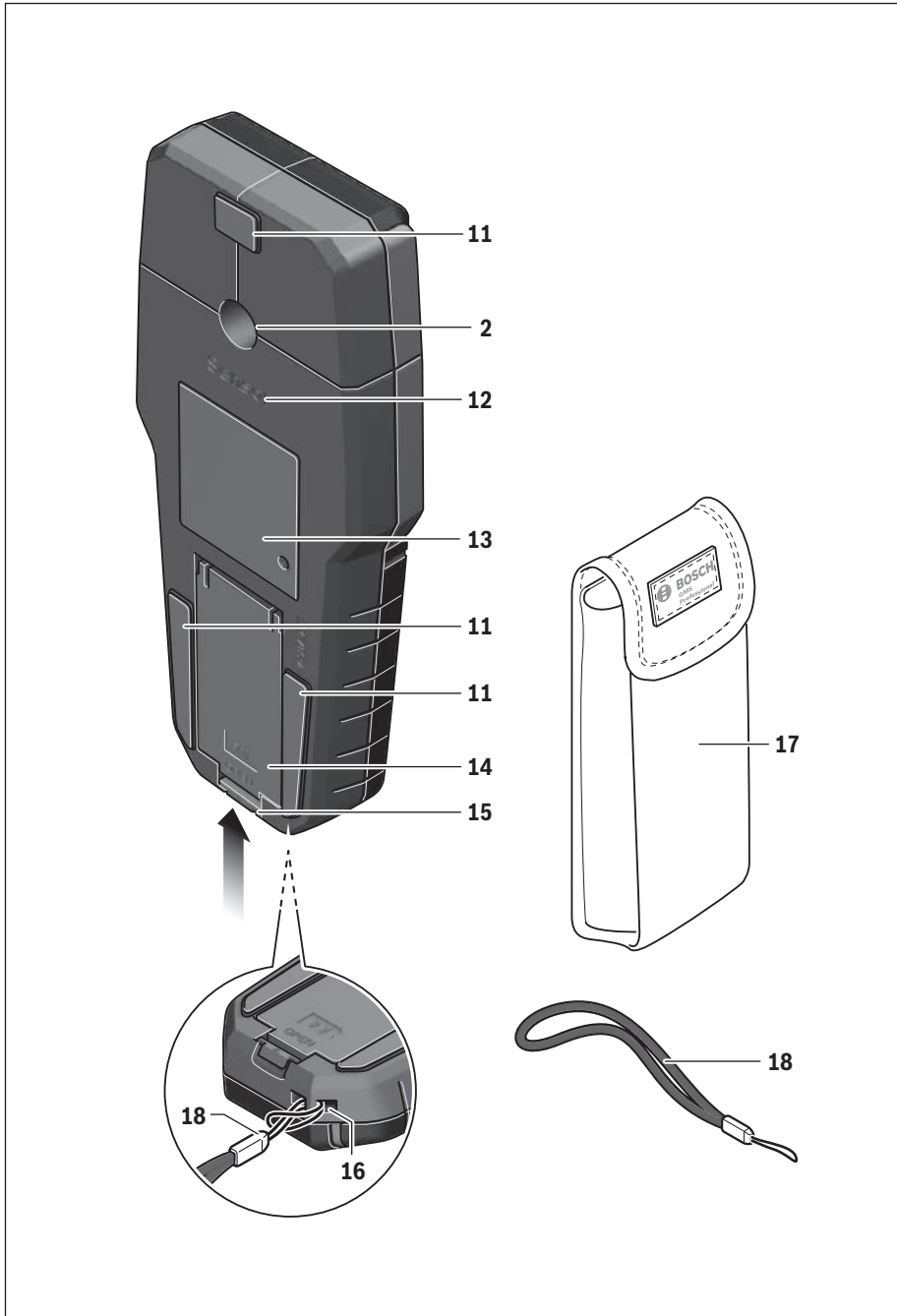
Калининград (4012)72-03-81  
Калуга (4842)92-23-67  
Кемерово (3842)65-04-62  
Киров (8332)68-02-04  
Краснодар (861)203-40-90  
Красноярск (391)204-63-61  
Курск (4712)77-13-04  
Липецк (4742)52-20-81  
Магнитогорск (3519)55-03-13  
Москва (495)268-04-70  
Мурманск (8152)59-64-93  
Набережные Челны (8552)20-53-41

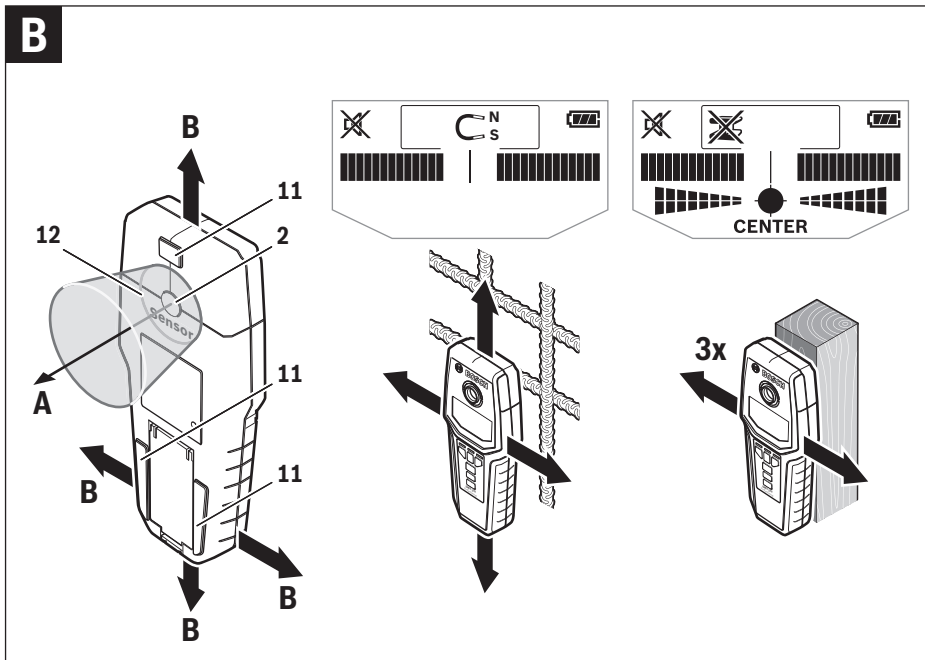
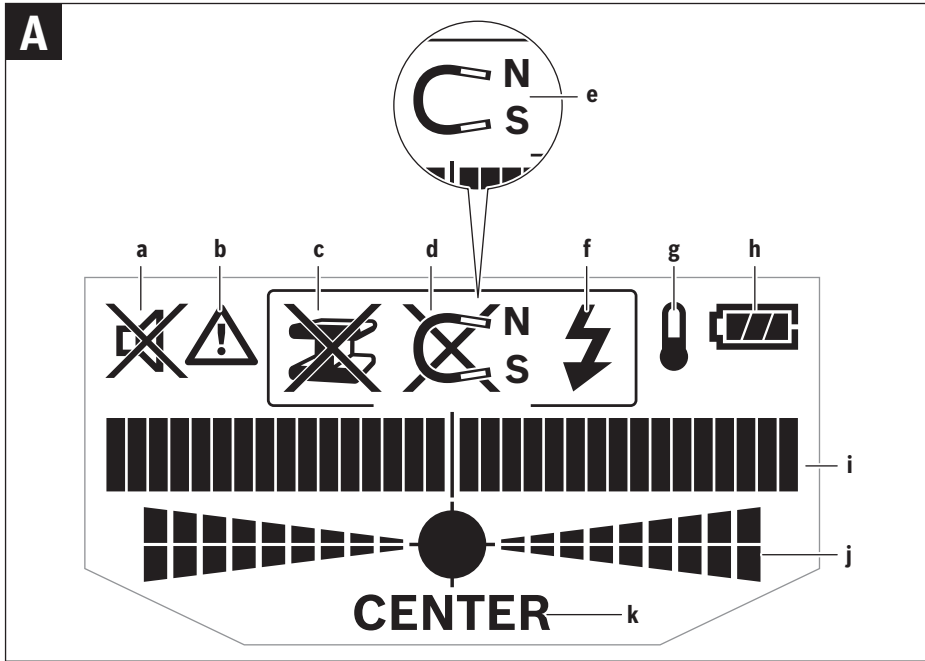
Нижний Новгород (831)429-08-12  
Новокузнецк (3843)20-46-81  
Новосибирск (383)227-86-73  
Орел (4862)44-53-42  
Оренбург (3532)37-68-04  
Пенза (8412)22-31-16  
Пермь (342)205-81-47  
Ростов-на-Дону (863)308-18-15  
Рязань (4912)46-61-64  
Самара (846)206-03-16  
Санкт-Петербург (812)309-46-40  
Саратов (845)249-38-78

Смоленск (4812)29-41-54  
Сочи (862)225-72-31  
Ставрополь (8652)20-65-13  
Тверь (4822)63-31-35  
Томск (3822)98-41-53  
Тула (4872)74-02-29  
Тюмень (3452)66-21-18  
Ульяновск (8422)24-23-59  
Уфа (347)229-48-12  
Челябинск (351)202-03-61  
Череповец (8202)49-02-64  
Ярославль (4852)69-52-93

эл. почта: [bps@nt-rt.ru](mailto:bps@nt-rt.ru) || сайт: <http://bosch-pr.nt-rt.ru>

**GMS 120**





## Русский

Информация о подтверждении соответствия содержится во вкладыше в упаковку.

Дата изготовления указана на последней странице обложки Руководства.

Контактная информация относительно импортера содержится на упаковке.

### Срок службы изделия

Срок службы изделия составляет 7 лет. Не рекомендуется к эксплуатации по истечении 5 лет хранения с даты изготовления без предварительной проверки (дату изготовления см. на этикетке).

### Перечень критических отказов и ошибочные действия персонала или пользователя

- не использовать при появлении дыма непосредственно из корпуса изделия
- не использовать на открытом пространстве во время дождя (в распыляемой воде)
- не включать при попадании воды в корпус

### Критерии предельных состояний

- поврежден корпус изделия

### Тип и периодичность технического обслуживания

Рекомендуется очистить инструмент от пыли после каждого использования.

### Хранение

- необходимо хранить в сухом месте
- необходимо хранить вдали от источников повышенных температур и воздействия солнечных лучей
- при хранении необходимо избегать резкого перепада температур
- если инструмент поставляется в мягкой сумке или пластиковом кейсе рекомендуется хранить инструмент в этой защитной упаковке
- подробные требования к условиям хранения смотрите в ГОСТ 15150 (Условие 1)

### Транспортировка

- категорически не допускается падение и любые механические воздействия на упаковку при транспортировке
- при разгрузке/погрузке не допускается использование любого вида техники, работающей по принципу зажима упаковки
- подробные требования к условиям транспортировки смотрите в ГОСТ 15150 (Условие 5)

## Указания по безопасности



### Прочитайте и выполняйте все указания.

Если измерительный инструмент будет использоваться не в соответствии с настоящими указаниями, это может негативно сказаться на интегрированных в инструменте защитных механизмах. **ПОЖАЛУЙСТА, НАДЕЖНО ХРАНИТЕ ЭТИ УКАЗАНИЯ.**

- ▶ **Ремонт Вашего измерительного инструмента поручайте только квалифицированному персоналу, используя только оригинальные запасные части.** Этим обеспечивается безопасность измерительного инструмента.
- ▶ **Не работайте с измерительным инструментом во взрывоопасной среде, поблизости от горючих жидкостей, газов и пыли.** В измерительном инструменте могут образоваться искры, от которых может воспламениться пыль или пары.
- ▶ **По технологическим причинам измерительный инструмент не дает стопроцентной гарантии. Во избежание опасности перед сверлением, распиливанием или фрезерованием в стенах, потолках и в полу обезопасьте себя информацией из дополнительных источников, таких как, строительные чертежи, изготовленные во время строительства фотографии и т.п.** Факторы окружающей среды, напр., влажность воздуха, или расположенные поблизости другие электрические приборы могут отрицательно повлиять на точность измерительного инструмента. Конструкция и состояние стен (напр., влажность, строительные материалы с содержанием металла, обои с токопроводящими свойствами, изоляционные материалы, плитка), а также количество, вид, размер и положение объектов могут исказить результаты измерений.

## Описание продукта и услуг

Пожалуйста, откройте раскладную страницу с иллюстрациями инструмента и оставьте ее открытой, пока Вы изучаете руководство по эксплуатации.

### Применение по назначению

Настоящий измерительный инструмент предназначен для поиска в стенах, потолках и полах металлов (черных и цветных металлов, например, арматуры), деревянных балок, а также электрокабелей под напряжением.

### Изображенные составные части

Нумерация представленных составных частей выполнена по изображению измерительного инструмента на странице с иллюстрациями.

- 1 Светящееся кольцо
  - 2 Отверстие для маркировки
  - 3 Дисплей
  - 4 Индикатор режима работы
  - 5 Выключатель
  - 6 Кнопка подсветки дисплея
  - 7 Кнопка звукового сигнала
  - 8 Кнопка обнаружения проводки под напряжением/режим работы «токопроводящий кабель»
  - 9 Кнопка обнаружения металла/режим работы «металл»
  - 10 Кнопка обнаружения металлических и деревянных балок/режим работы «гипсокартон»
  - 11 Контактные полоски
  - 12 Сенсорная зона
  - 13 Заводская табличка
  - 14 Крышка батарейного отсека
  - 15 Фиксатор крышки батарейного отсека
  - 16 Крепление для ремешка для переноса
  - 17 Защитный чехол
  - 18 Ремешок для переноса
- Изображенные или описанные принадлежности не входят в стандартный комплект поставки.**

### Индикаторы (см. рис. А)

- a Индикатор выключенного акустического сигнала
- b Индикатор функции предупреждения
- c Индикатор вида объекта «неметалл»
- d Индикатор вида объекта «немагнитный металл»
- e Индикатор вида объекта «магнитный металл»
- f Индикатор вида объекта «проводка под напряжением»
- g Индикатор контроля температуры
- h Индикатор заряда батареи
- i Индикатор измерения
- j Шкала точного поиска
- k Индикатор центра «CENTER»

### Технические данные

Цифровой детектор	GMS 120
Товарный №	3 601 K81 0..
Глубина обнаружения, макс. <sup>1)</sup>	
– черные металлы	120 мм
– цветные металлы (медь)	80 мм
– токопроводящая проводка 110 – 230 В (под напряжением) <sup>2)</sup>	50 мм
– Древесина	38 мм
Автоматическое выключение прикл. через	5 мин
Рабочая температура	– 10 °C ... + 50 °C
Температура хранения	– 20 °C ... + 70 °C
Батарея	1 x 9 В 6LR61
Продолжительность работы, ок.	5 ч
Вес согласно EPTA-Procedure 01:2014	0,27 кг
Степень защиты	IP 54 (защита от пыли и брызг воды)

1) в зависимости от режима работы, материала и размера объекта, а также материала и состояния основания

2) меньшая глубина обнаружения, если электрокабель не находится под напряжением

▶ **При неблагоприятных свойствах основания результат измерения может оказаться с точки зрения точности и глубины исследования хуже.**





## Сборка

### Вставка/замена батареи

В измерительном инструменте рекомендуется использовать щелочно-марганцевые батарейки.

Для открытия батарейного отсека **14** нажмите на фиксатор **15** в направлении стрелки и откиньте крышку отсека вверх. Вложите поставленные с инструментом батареи. Следите при этом за правильным расположением полюсов в соответствии с изображением на внутренней стенке отсека.

Индикатор заряда батареи **h** всегда отображает актуальную степень заряженности батареи:

-  Батарея полностью заряжена.
-  Батарея заряжена на 2/3 от ее емкости или менее
-  Батарея заряжена на 1/3 от емкости или менее
-  Батарею нужно заменить

► **Если Вы продолжительное время не пользуетесь измерительным инструментом, то батарея должна быть вынута из инструмента.** При продолжительном хранении инструмента батарея может окислиться и разрядиться.

## Работа с инструментом

- **Защищайте измерительный инструмент от влаги и прямых солнечных лучей.**
- **Не подвергайте измерительный инструмент воздействию экстремальных температур и температурных перепадов. При значительных колебаниях температуры дайте инструменту перед включением сначала стабилизировать температуру.** Экстремальные температуры и температурные перепады могут отрицательно влиять на точность измерительного инструмента и индикацию на дисплее.
- **Работа передающих устройств, таких как WLAN, UMTS, авиарадаров, радиомачт и микроволновых печей, может повлиять на измерительную функцию инструмента, если они расположены в непосредственной близости.**

### Эксплуатация

#### Включение/выключение

- **Перед включением измерительного инструмента убедитесь в сухом состоянии сенсорной зоны **12**.** При необходимости вытрите измерительный инструмент насухо тряпкой.
- **После резкого изменения температуры измерительный инструмент следует выдержать перед включением до выравнивания температуры.**

Для **включения** измерительного инструмента нажмите на выключатель **5**.

Для **выключения** измерительного инструмента опять нажмите на выключатель **5**.

Если в течение прибл. 5 мин. на измерительном инструменте не будет нажиматься никаких кнопок и им не будет обнаружено никаких объектов, измерительный инструмент с целью экономии батареи автоматически выключается.

#### Включение/выключение подсветки дисплея

С помощью кнопки подсветки дисплея **6** Вы можете включать и выключать подсветку дисплея.

#### Включение/выключение звукового сигнала

С помощью кнопки звукового сигнала **7** Вы можете включать и выключать звуковой сигнал. При выключенном звуковом сигнале на дисплее появляется индикатор **a**.

#### Принцип действия (см. рис. А – В)

Измерительным инструментом проверяется основание под сенсорной зоной **12** в направлении **A** до макс. глубины измерения (см. «Технические данные»). Инструмент распознает объекты, состоящие из иного, чем стена, материала.

Перемещайте измерительный инструмент по поверхности равномерно и прямолинейно, с легким нажимом, не приподнимая его и не изменяя силы надавливания. Во время измерения контактные полоски **11** должны постоянно соприкасаться с основанием.

#### Измерение

Приставьте измерительный инструмент к исследуемой поверхности и перемещайте его в направлении **B**. По мере приближения измерительного инструмента к объекту балка индикатора измерения **i** растет и кольцо **1** светится желтым цветом, по мере удаления от объекта балка уменьшается. Над серединой объекта балка индикатора измерения **i** достигает максимального размера; кольцо **1** светится красным цветом и раздается звуковой сигнал. При небольших объектах и очень глубоко залегающих объектах кольцо **1** может продолжать светиться желтым цветом, звуковой сигнал может не раздаваться.

- **Широкие объекты отображаются свечением кольца и звучанием сигнала не по всей ширине.**

Для более точной локализации объекта водите измерительным инструментом над объектом вперед-назад (3 раза). Во всех режимах работы автоматически активируется шкала точного поиска **j**. Балка шкалы точного поиска **j** достигает максимального размера, если объект находится под центром сенсорной зоны или балка индикатора измерения **i** достигла максимального уровня. Дополнительно в режимах работы «**гипсокартон**» и «**металл**» загорается индикатор центра «**CENTER**» **k**.

Широкие объекты в исследуемом основании распознаются по постоянно длинной балке индикаторов измерения **i** и **j**. Кольцо **1** светится желтым цветом. Длительность отображения длинных балок соответствует приблизительно ширине объекта.

При поиске малых или глубоко залегающих объектов, когда индикатор измерения **i** реагирует слабо, проведите измерительным инструментом неоднократно в горизонтальном и вертикальном направлении над объектом. Следите за длиной балок на шкале точного поиска **j**, в режимах работы «**гипсокартон**» и «**металл**» дополнительно обращайтесь внимание также и на индикатор центра «**CENTER**» **k**, облегчающие более точное определение местонахождения объекта.

► **Прежде чем осуществлять сверление, распиливание или фрезерование, Вам необходимо обезопасить себя информацией из других источников.** Поскольку факторы окружающей среды или конструкция стен могут отрицательно влиять на результаты измерения, возможна опасность даже в том случае, если индикатор не отображает объектов в сенсорной зоне (отсутствие звукового сигнала, светящееся кольцо **1** горит зеленым цветом).

### Режимы работы




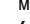
Выбрав соответствующий режим работы, Вы достигните наилучших результатов поиска. Максимальная глубина измерения для металлических объектов достигается в режиме работы «**металл**». Максимальная глубина измерения для проводки под напряжением достигается в режиме работы «**токопроводящий кабель**». Выбранный режим работы всегда отображается светящимся зеленым индикатором **4**.

#### Гипсокартон

Режим работы «**гипсокартон**» подходит для обнаружения деревянных и металлических объектов в гипсокартонных плитах.

Нажмите кнопку **10**, чтобы активировать режим работы «**гипсокартон**». Индикатор **4** над кнопкой **10** светится зеленым. При помещении измерительного инструмента на исследуемое основание кольцо **1** светится зеленым цветом, сигнализируя готовность к работе.

В режиме работы «**гипсокартон**» распознаются и отображаются следующие виды объектов:

-  неметаллы, напр., деревянные балки,
-  магнитные объекты, напр., арматура,
-  не магнитные, но металлические объекты, напр., медные трубы,
-  токопроводящие объекты, напр., проводка.

**Указания:** В режиме работы «**гипсокартон**», помимо деревянных и металлических объектов, а также проводки под напряжением, отображаются также и другие объекты, напр., заполненные водой пластиковые трубы. На дисплее **3** эти объекты отображаются индикатором неметаллов **c**.

Наличие гвоздей и шурупов в основании может привести к тому, что деревянные балки на дисплее будут отображаться как металлический объект.

Если на дисплее **3** постоянно сохраняется макс. длина балок индикаторов измерения **i** и **j**, повторите измерение, приставив измерительный инструмент к исследуемому основанию в другом месте.

Если светящееся кольцо **1** при контакте с исследуемой поверхностью не показывает готовность к работе, это значит, что измерительный инструмент неправильно распознает основание.

- Нажмите и удерживайте нажатой кнопку **10** до тех пор, пока кольцо не начнет светиться зеленым цветом.
- Если Вы после этого начнете новое измерение, приставив измерительный инструмент к другой стене, необходимо коротко нажать кнопку **10**.
- В редких случаях измерительный инструмент **12** не распознает основание по причине загрязнений с той стороны инструмента, где располагаются сенсорная зона и заводская табличка **13**. Очистите измерительный инструмент сухой, мягкой тряпкой и заново начните измерение.

#### Металл

Режим работы «**металл**» предназначен для поиска магнитных и немагнитных объектов независимо от материала стены.

Нажмите кнопку **9**, чтобы активировать режим работы «**металл**». Светящееся кольцо **1** и индикатор **4** над кнопкой **9** светятся зеленым цветом.

Если обнаруженный металлический объект является магнитным металлом (напр., железом), на дисплее **3** отображается символ **e**. В случае обнаружения немагнитных металлов отображается символ **d**. Для того, чтобы измерительный инструмент мог различить виды металла, он должен находиться над обнаруженным металлическим объектом (кольцо **1** светится красным цветом).

**Указание:** При наличии в исследуемом основании стальных сеток и арматуры они будут отображаться индикатором измерения **i** по всей своей площади. Обычно при обнаружении стальных сеток непосредственно над железными прутами на дисплее загорается символ магнитных металлов **e**, а между прутами – символ немагнитных металлов **d**.

#### Токопроводящий кабель

Режим работы «**токопроводящий кабель**» предназначен исключительно для поиска проводки под напряжением (110–230 В).

Нажмите кнопку **8**, чтобы активировать режим работы «**токопроводящий кабель**». Светящееся кольцо **1** и индикатор **4** над кнопкой **8** светятся зеленым цветом.

При обнаружении проводки под напряжением на дисплее появляется **3** индикатор **f**. Чтобы точнее локализовать местонахождение проводки под напряжением, вновь проведите измерительным инструментом по поверхности. После нескольких перемещений проводка под напряжением отображается с высокой точностью. Если измерительный инструмент находится очень близко от проводки, светящееся кольцо **1** мигает красным цветом и раздается серия звуковых сигналов с короткими паузами.



**Указания:**

- Проводка под напряжением отображается во всех режимах работы.
- Проводку под напряжением легче обнаружить, если к искомой проводке подключены потребители тока (напр., лампы или приборы) и они включены.
- **При определенных условиях (напр., под металлическими поверхностями или поверхностями с высоким содержанием воды) проводка под напряжением может быть не обнаружена.** Сила сигнала для проводки под напряжением зависит от положения электропроводки. Поэтому перепроверьте с помощью дальнейших измерений в непосредственной близости или сверьтесь с другими источниками информации, чтобы выяснить, присутствует ли проводка под напряжением.
- Проводка не под напряжением находится как металл в режиме работы «металл». Многожильный кабель при этом не отображается (в отличие от кабеля с цельной жилой).
- В результате статического заряда проводка может отображаться не точно, напр., на большой площади, или вообще не отображаться. Для улучшения отображения приложите голую руку ладонью к стене рядом с измерительным инструментом для снятия статического заряда.

**Указания по применению**

- ▶ **В силу принципа работы измерительного инструмента некоторые условия окружающей среды могут влиять на результаты измерения. Сюда относятся, напр., близость приборов, излучающих сильные электрические, магнитные или электромагнитные поля, влага, строительные материалы с содержанием металла, изоляционные материалы, кашированные алюминием, токопроводящие обои или плитка.** По этой причине примите во внимание перед сверлением, распиливанием или фрезерованием в стенах, потолках или полу также и другие источники информации (напр., строительные чертежи).

**Маркировка объектов**

При необходимости Вы можете отметить местонахождение обнаруженных объектов. Проведите поиск как обычно. После обнаружения границ или середины обнаруженного объекта пометьте искомое место через отверстие для маркировки **2**.

**Контроль температуры**

Измерительный инструмент оснащен устройством контроля температуры, поскольку точное измерение возможно только при стабильной температуре внутри измерительного инструмента.

Загорание индикатора контроля температуры **g** свидетельствует о выходе измерительного инструмента за пределы диапазона рабочей температуры либо о сильных температурных колебаниях. **Выключите измерительный инструмент и дайте ему стабилизировать температуру, прежде чем снова включать его.**


**Функция предупреждения**

Если на дисплее **3** загорелся индикатор **b** и мигает индикатор **4** над кнопкой **10**, необходимо начать измерение заново. Снимите измерительный инструмент со стены и приложите его к основанию в другом месте.

Если на дисплее **3** мигает индикатор **b**, отошлите измерительный инструмент во входящей в комплект поставки защитной сумке в авторизованную мастерскую.

**Калибровка**

Если в режиме работы «металл» постоянно светится индикатор измерения **i**, хотя поблизости от измерительного прибора нет металлических объектов, измерительный инструмент требует калибровки.

- Выключите измерительный инструмент.
- В радиусе действия измерительного инструмента удалите все объекты, на которые он мог бы среагировать, включая ручные часы или металлические кольца, и держите инструмент в воздухе.
- Следите за тем, чтобы на индикаторе заряда батареи **h** отображалось мин. 1/3 емкости: .
- Держите измерительный инструмент таким образом, чтобы заводская табличка **13** была обращена на пол.
- Избегайте попадания яркого света или прямых солнечных лучей на участок **12** и **13**, не прикрывая их, однако.
- Одновременно нажмите кнопки **5** и **7** и держите их нажатыми до тех пор, пока светящееся кольцо **1** не загорится красным цветом. Затем отпустите обе кнопки.
- Если калибровка прошла успешно, через несколько секунд измерительный инструмент автоматически включается автоматически и опять готов к работе.

**Указание:** Если измерительный инструмент не включился автоматически, повторите калибровку. Если измерительный инструмент не включится и после этого, отправьте его, пожалуйста, во входящей в комплект поставки защитной сумке в авторизованную мастерскую.

**Техобслуживание и сервис****Техобслуживание и очистка**

- ▶ **Каждый раз перед применением проверяйте измерительный инструмент.** При видимых повреждениях или расшатавшихся деталях внутри измерительного инструмента надежная работа больше не гарантируется.

Для обеспечения качественной и безопасной работы следует постоянно содержать измерительный инструмент в чистоте и сухим.

Никогда не погружайте измерительный инструмент в воду или другие жидкости.

Вытирайте загрязнения сухой и мягкой тряпкой. Не применяйте никакие очищающие средства или растворители. Чтобы не исказить процесс измерения, нельзя располагать наклейки или таблички, в особенности таблички из металла, в сенсорной зоне **12** с передней и задней стороны измерительного инструмента.

Не удаляйте контактные полоски **11** на тыльной стороне измерительного инструмента.

Храните и переносите измерительный инструмент только в прилагающемся защитном чехле.

На ремонт отправляйте измерительный инструмент в защитном чехле **17**.

### Сервис и консультирование на предмет использования продукции

Сервисная мастерская ответит на все Ваши вопросы по ремонту и обслуживанию Вашего продукта и по запчастям. Монтажные чертежи и информацию по запчастям Вы найдете также по адресу:

**www.bosch-pt.com**

Коллектив сотрудников Bosch, предоставляющий консультации на предмет использования продукции, с удовольствием ответит на все Ваши вопросы относительно нашей продукции и ее принадлежностей.

Пожалуйста, во всех запросах и заказах запчастей обязательно указывайте 10-значный товарный номер по заводской табличке изделия.

#### Для региона: Россия, Беларусь, Казахстан, Украина

Гарантийное обслуживание и ремонт электроинструмента, с соблюдением требований и норм изготовителя производится на территории всех стран только в фирменных или авторизованных сервисных центрах «Роберт Бош».

**ПРЕДУПРЕЖДЕНИЕ!** Использование контрафактной продукции опасно в эксплуатации, может привести к ущербу для Вашего здоровья. Изготовление и распространение контрафактной продукции преследуется по Закону в административном и уголовном порядке.

### Утилизация

Отслужившие свой срок измерительные инструменты, принадлежности и упаковку следует сдавать на экологически чистую рекуперацию отходов.

Не выбрасывайте измерительные инструменты и аккумуляторные батареи/батарейки в бытовой мусор!

#### Только для стран-членов ЕС:



В соответствии с европейской директивой 2012/19/EU отслужившие измерительные инструменты и в соответствии с европейской директивой 2006/66/EC поврежденные либо отработанные аккумуляторы/батарейки нужно собирать отдельно и сдавать на экологически чистую рекуперацию.

Возможны изменения.

### По вопросам продаж и поддержки обращайтесь:

Архангельск (8182)63-90-72  
Астана +7(7172)727-132  
Белгород (4722)40-23-64  
Брянск (4832)59-03-52  
Владивосток (423)249-28-31  
Волгоград (844)278-03-48  
Вологда (8172)26-41-59  
Воронеж (473)204-51-73  
Екатеринбург (343)384-55-89  
Иваново (4932)77-34-06  
Ижевск (3412)26-03-58  
Казань (843)206-01-48

Калининград (4012)72-03-81  
Калуга (4842)92-23-67  
Кемерово (3842)65-04-62  
Киров (8332)68-02-04  
Краснодар (861)203-40-90  
Красноярск (391)204-63-61  
Курск (4712)77-13-04  
Липецк (4742)52-20-81  
Магнитогорск (3519)55-03-13  
Москва (495)268-04-70  
Мурманск (8152)59-64-93  
Набережные Челны (8552)20-53-41

Нижний Новгород (831)429-08-12  
Новокузнецк (3843)20-46-81  
Новосибирск (383)227-86-73  
Орел (4862)44-53-42  
Оренбург (3532)37-68-04  
Пенза (8412)22-31-16  
Пермь (342)205-81-47  
Ростов-на-Дону (863)308-18-15  
Рязань (4912)46-61-64  
Самара (846)206-03-16  
Санкт-Петербург (812)309-46-40  
Саратов (845)249-38-78

Смоленск (4812)29-41-54  
Сочи (862)225-72-31  
Ставрополь (8652)20-65-13  
Тверь (4822)63-31-35  
Томск (3822)98-41-53  
Тула (4872)74-02-29  
Тюмень (3452)66-21-18  
Ульяновск (8422)24-23-59  
Уфа (347)229-48-12  
Челябинск (351)202-03-61  
Череповец (8202)49-02-64  
Ярославль (4852)69-52-93