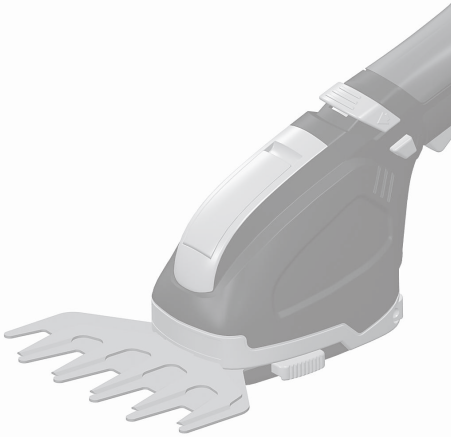


# STIGA®



## GM Li 7.2 GM Li 10.8

ŽOLĒS ŽIRKLĒS  
ŠĶĒRU TIPIA ZĀLES ŠĶĒRES  
ГОЛЕМ ТИП НА НОЖИЦИ ЗА СЕЧЕЊЕ ТРЕВА  
SCHAARTYPE GRASSCHAAR  
SAKSTYPE GRESSAKS  
NOŻYCE DO TRAWY  
APARADOR DE RELVA  
MAŠINĀ DE TĀIAT IARBA DE TIP FOARFECĂ  
НОЖНИЦЫ ДЛЯ ТРАВЫ (ГАЗОННЫЕ НОЖНИЦЫ) СКЛАДЫВАЮЩЕГОСЯ ТИПА  
NOŽNICE NA TRÁVU  
ŠKARJE ZA TRAVO  
REZAČI ZA TRAVU TIPIA MAKAZA  
SAX TYP GRĀS SKĀR  
MAKAS TIPI ÇİM KESME ALETLERİ

VARTOJIMO INSTRUKCIJA.....LT  
OPERATORA ROKASGRĀMATA.....LV  
УПАТСТВО ЗА УПОТРЕБА.....MK  
GEBRUIKERSHANDLEIDINGNL.....NL  
BRUKSANVISNING - VEDLIKEHOLD.....NO  
INSTRUKCJE OBSŁUGI.....PL  
MANUAL DE USO.....PT  
MANUAL DE INSTRUCȚIUNI.....RO  
РУКОВОДСТВО ПО ЭКСПЛУАТАЦИИ.....RU  
NÁVOD NA POUŽITIE.....SK  
PRIROČNIK Z NAVODILI.....SL  
PRIRUČNIK SA UPUTSTVIM.....SR  
BRUKSANVISNING OCH UNDERHÅLL.....SV  
KULLANIM KILAVUZU.....TR



LIETUVIŠKAI - Originalių instrukcijų vertimas .....	<b>LT</b>
LATVIEŠU - Instrukciju tulkojums no oriģinālvalodas .....	<b>LV</b>
МАКЕДОНСКИ -Превод на оригиналните упатства .....	<b>MK</b>
NEDERLANDS - Vertaling van de oorspronkelijke gebruiksaanwijzing .....	<b>NL</b>
NORSK - Oversettelse av original bruksanvisning .....	<b>NO</b>
POLSKI - Tłumaczenie instrukcji oryginalnej .....	<b>PL</b>
PORTUGUÊS - Tradução do manual original .....	<b>PT</b>
ROMÂN - Traducerea manualului fabricantului .....	<b>RO</b>
РУССКИЙ - Перевод оригинальных инструкций .....	<b>RU</b>
SLOVENŠČINA - Prevod izvirnih navodil .....	<b>SL</b>
SLOVENSKY - Preklad pôvodného návodu na použitie .....	<b>SK</b>
SRPSKI - Prevod originalnih uputstva .....	<b>SR</b>
SVENSKA - Översättning av bruksanvisning i original .....	<b>SV</b>
TÜRKÇE - Orijinal Talimatların Tercümesi .....	<b>TR</b>

1

GM Li 7.2  
GM Li 10.8



GM GB8  
GM GB10  
GM GB13

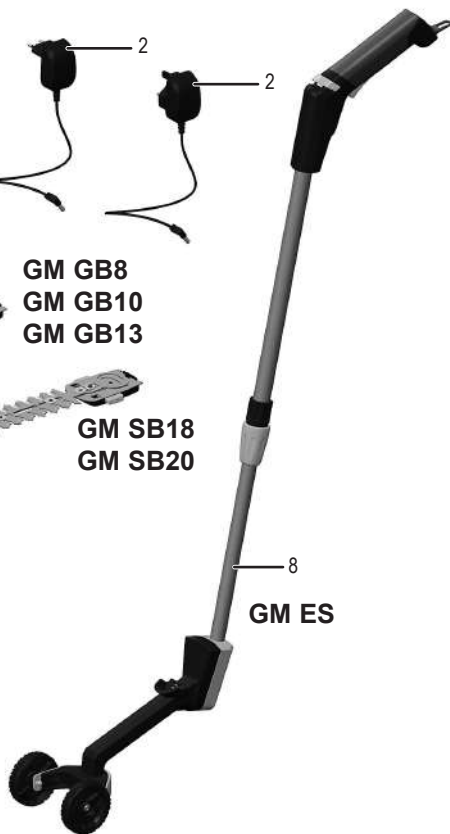


GM SB18  
GM SB20

GM PD



GM RK



GM ES

#### LT

- 1 Akumulatorius
- 2 Akumulatoriaus įkroviklis
- 3 Žolės kirpimo geležtė
- 4 Korpusas
- 5 Krūmų kirpimo geležtė
- 6 Įjungimo fiksatorius
- 7 Jungiklis
- 8 Teleskopinė rankena
- 9 Genėjimo įrankis (atskiras priedas)
- 10 Pūrentuvas (atskiras priedas)

#### MK

- 1 Акумулатор
- 2 Уред за полнење на акумулаторот
- 3 Сечило за сечење на трава
- 4 Кукиште
- 5 Сечило за сечење на грмушки
- 6 Заклучувач на вклучувањето
- 7 Прекинувач
- 8 Телескопска рачка
- 9 Режач за поткастрување (посебен прилог)
- 10 Копач (посебен прилог)

#### LV

- 1 Akumulators
- 2 Akumulatora uzlādes ierīce
- 3 Zāles griešanas asmens
- 4 Korpus
- 5 Krūmu griešanas asmens
- 6 Ieslēgšanas slēdzene
- 7 Slēdzis
- 8 Teleskopiskais rokturis
- 9 Atzarošanas griezējs (atsevišķa pierīce)
- 10 Kultivators (atsevišķa pierīce)

#### NL

- 1 Accumulator
- 2 Laadapparaat voor accumulator
- 3 Grassnijblad
- 4 Behuizing
- 5 Struiksnijblad
- 6 Inschakelvergrendeling
- 7 Schakelaar
- 8 Telescopische handgreep
- 9 Snoeisnijder (aparte bevestiging)
- 10 Snijder (aparte bevestiging)

**NO**

- 1 Akkumulator
- 2 Ladeenhet for akkumulator
- 3 Gress skjæreblad
- 4 Hus
- 5 Busk skjæreblad
- 6 Innkoblingslås
- 7 Bryter
- 8 Teleskophåndtak
- 9 Beskjæringssaks (separat tilbehør)
- 10 Harve (separat tilbehør)

**PT**

- 1 Acumulador
- 2 Carregador do acumulador
- 3 Lâmina de corte de relva
- 4 Carcaça
- 5 Lâmina de corte de arbustos
- 6 Bloqueio contra ligação
- 7 Interruptor
- 8 Cabo telescópico
- 9 Podador (acessório separado)
- 10 Sacho (acessório separado)

**RU**

- 1 Аккумулятор
- 2 Зарядное устройство для аккумулятора
- 3 Лезвие для срезания травы
- 4 Корпус
- 5 Лезвие для срезания кустарника
- 6 Блокировка включения
- 7 Переключатель
- 8 Телескопическая ручка
- 9 Резак для веток (отдельная принадлежность)
- 10 Корчеватель (отдельная принадлежность)

**SL**

- 1 Akumulator
- 2 Polnilna naprava za akumulator
- 3 Strizni nož
- 4 Ohišje
- 5 Strežno rezilo
- 6 Blokada vklopa
- 7 Stikalo
- 8 Teleskopski ročaj
- 9 Žaga za obrezovanje (ločen nastavek)
- 10 Grebača (ločen nastavek)

**SV**

- 1 Batteri
- 2 Laddningsenhet för batteri
- 3 Gräskärblad
- 4 Hus
- 5 Buskskärblad
- 6 Inkopplingslås
- 7 Omkopplare
- 8 Teleskophandtag
- 9 Sekator (separat fastsättning)
- 10 Kultivator (separat fastsättning)

**PL**

- 1 Akumulator
- 2 Ładowarka do akumulatora
- 3 Ostrze do cięcia trawy
- 4 Obudowa
- 5 Ostrze do cięcia krzewów
- 6 Blokada włączenia
- 7 Włącznik
- 8 Uchwyt teleskopowy
- 9 Sekator do gałęzi (oddzielna końcówka)
- 10 Kultywator (oddzielna końcówka)

**RO**

- 1 Acumulador
- 2 Dispozitiv de încărcare pentru acumulator
- 3 Lamă pentru tăierea ierbii
- 4 Carcasă
- 5 Lamă pentru tăierea arbuștilor
- 6 Blocaj pentru comutatorul de pornire
- 7 Comutator
- 8 Mâner telescopic
- 9 Clește de tăiat crengi (atașament separat)
- 10 Cultivator (atașament separat)

**SK**

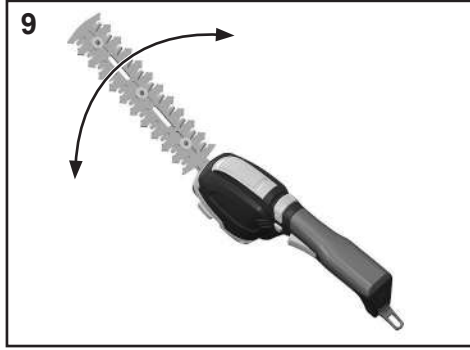
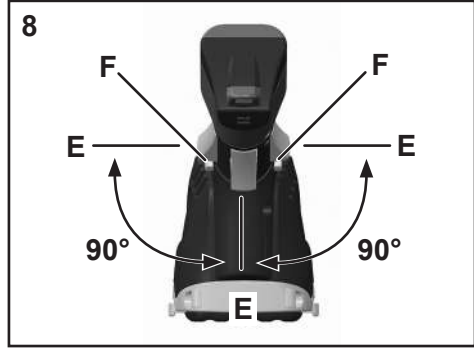
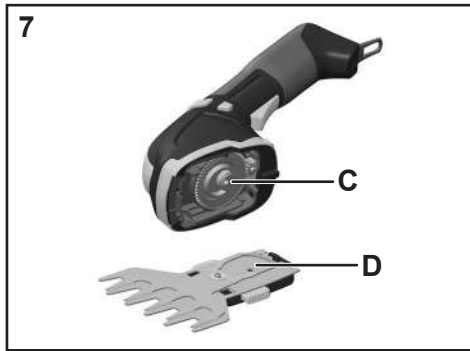
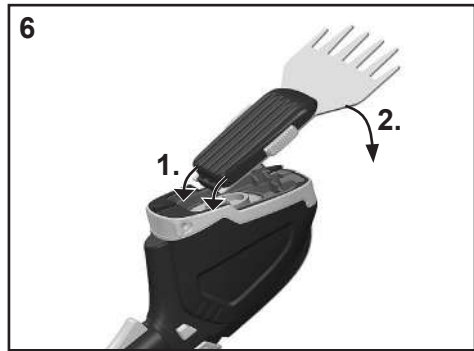
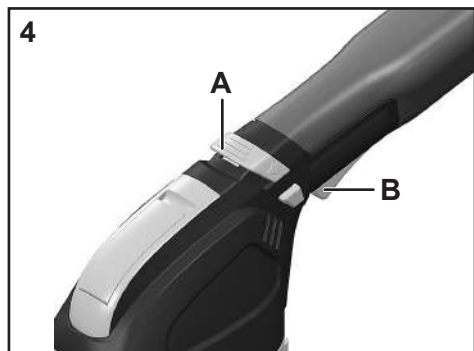
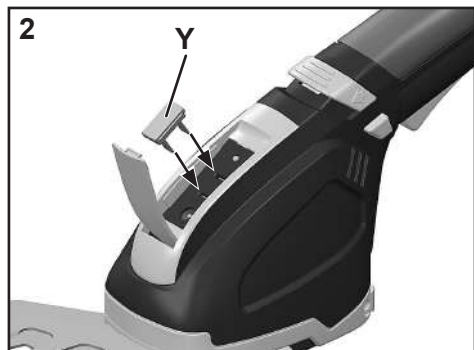
- 1 Akumulátor
- 2 Zariadenie na nabíjanie akumulátora
- 3 Rezná čepeľ na trávu
- 4 Kryt
- 5 Pílový kotúč na kríky
- 6 Blokovanie zapnutia
- 7 Vypínač
- 8 Teleskopická rukoväť
- 9 Záhradnícke nožnice (samostatný doplnok)
- 10 Kyprič (samostatný doplnok)

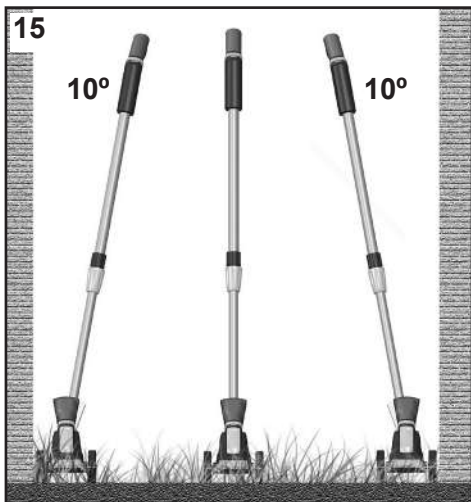
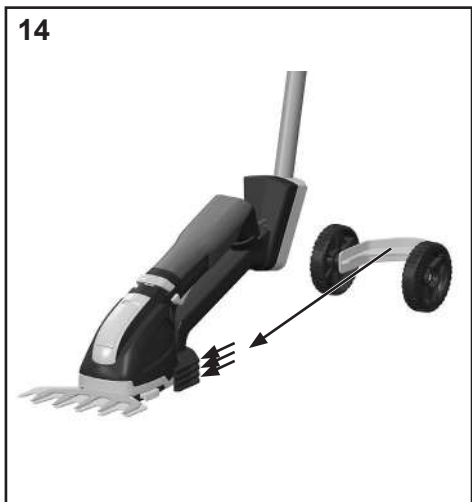
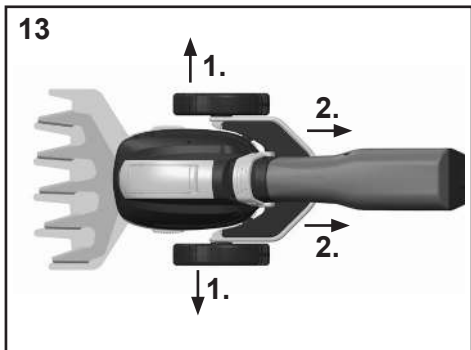
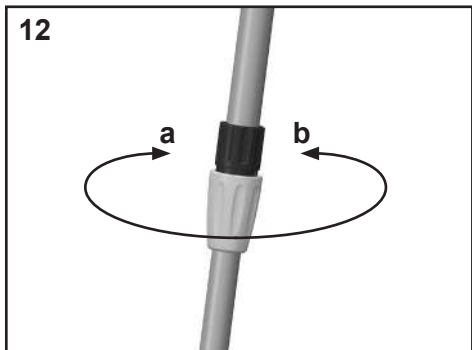
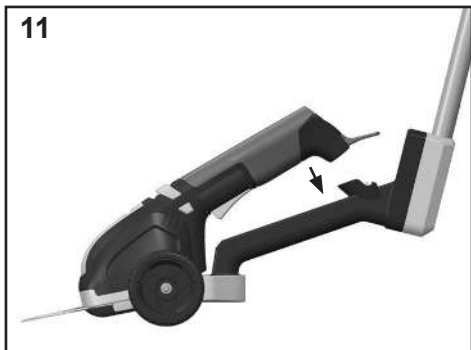
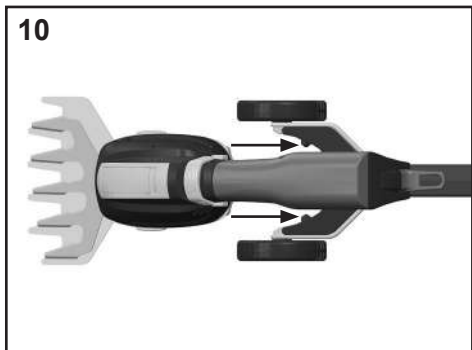
**SR**

- 1 Akumulator
- 2 Punjač za akumulator
- 3 Sečivo za travu
- 4 Kućište
- 5 Sečivo za sečenje žive ograde
- 6 Brava za uključivanje
- 7 Prekidač
- 8 Teleskopska ručka
- 9 Makaze za orezivanje (poseban dodatak)
- 10 Gruber (poseban dodatak)

**TR**

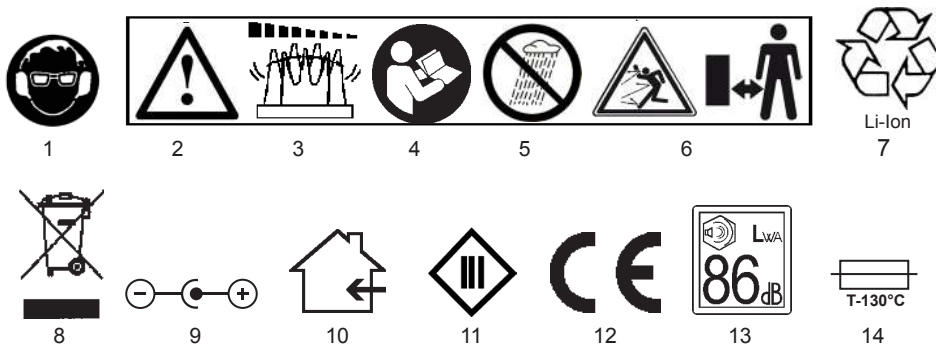
- 1 Akü
- 2 Akü için şarj cihazı
- 3 Çim biçme bıçağı
- 4 Muhafaza
- 5 Çalı kesme bıçağı
- 6 Basmalı kilit
- 7 Düğme
- 8 Teleskopik sap
- 9 Budama makası (ayrı ataşman)
- 10 Kök sökücü (ayrı ataşman)





**Piktogramų iliustracijos ir paaiškinimai**  
**Илустрација на пиктограмот и објаснување**  
**Piktogram ilustrasjon og forklaring**  
**Ilustração e explicação dos pictogramas**  
**Изображение и пояснение пиктограмм**  
**Opis opozornih znakov na napravi**  
**Pictogram illustration och förklaring**

**Piktogrammas ilustrācija un paskaidrojums**  
**Piktogrammen, illustratie en uitleg**  
**Piktogramy i ich objaśnienia**  
**Ilustrațiile și explicația pictogramelor**  
**Piktogramy a vysvetlenie**  
**Piktogram, ilustracija i objašnjenje**  
**Piktogram gösterimi ve açıklaması**



- LT**
- 1 Naudokite akių ir klausos apsaugos priemonės!
  - 2 Įspėjimas!
  - 3 Prietaiso veikimas iš inercijos!
  - 4 Skaitykite naudojimo instrukciją
  - 5 Nenaudokite įrankio drėgnomis oro sąlygomis
  - 6 Neleiskite pašaliniam asmeniui eiti į pavojingą zoną
  - 7 Sugedę akumulatoriai turi būti perdirbti!
  - 8 Dėmesio: aplinkos apsauga! Draudžiama išmesti šį prietaisą su nerūšiuotomis buitinėmis atliekomis. Perduokite specialiam surinkimo punktui.
  - 9 Kištuko jungties poliai
  - 10 Skirta naudoti tik viduje.
  - 11 III apsaugos klasė / Saugus papildomas žemas įtampas
  - 12 Patvirtinimas, kad elektrinis įrankis atitinka Europos bendrijos direktyvas.
  - 13 Garantuojamas akustinės galios lygis  $L_{WA}$  86 dB(A)
  - 14 Apsauginė temperatūros riba

- LV**
- 1 Izmantojiet aizsarglīdzekļus acīm un ausīm!
  - 2 Brīdinājums!
  - 3 Pēc ierīces darbības beigām!
  - 4 Izlasiet lietošanas instrukcijas
  - 5 Nelietojiet darbarīku mitros laikapstākļos
  - 6 Trešajām personām jābūt ārpus bīstamās zonas
  - 7 Bojāti akumulatori ir jāpārstrādā!
  - 8 Uzmanību: Vides aizsardzība! Šo ierīci nedrīkst likvidēt kopā ar vispārējiem/sadzīves atkritumiem. Likvidēt tikai noteiktā savākšanas punktā.
  - 9 Kontaktdakšas polaritāte
  - 10 Tikai lietošanai telpās.
  - 11 Aizsardzības klase III / Drošības papildu zema sprieguma
  - 12 Apstiprina elektroinstrumenta atbilstību Eiropas Kopienas direktīvām.
  - 13 Garantētā akustiskās ietilpības pakāpe  $L_{WA}$  86 dB(A)
  - 14 Aizsardzības temperatūras ierobežojums



**MK**

- 1 Користете заштитни средства за очи и уши!
- 2 Предупредување!
- 3 По пуштањето во работа на апаратот!
- 4 Прочитајте ги упатствата за работа
- 5 Не користете ја алатката во влажни временски услови
- 6 Држете ги третите лица надвор од опасната зона
- 7 Неисправните акумулатори треба да се рециклираат!
- 8 Внимание: Заштита на животната средина! Овој уред не смее да се отстранува заедно со општиот/домашниот отпад. Отстранете го само на одредена собирарна точка.
- 9 Поларитет на приклучниот конектор
- 10 Само за внатрешна употреба.
- 11 Класа на заштита III / Безбедносен низок напон
- 12 Ја потврдува усогласеноста на електричниот алат со директивите на Европската Заедница.
- 13 Гарантиран степен на акустичен капацитет  $L_{WA}$  86 dB(A)
- 14 Ограничување на заштитната температура

**NO**

- 1 Bruk beskyttelsesmidler for øyer og ører!
- 2 Advarsel!
- 3 Etterløp av apparatet!
- 4 Les bruksanvisningene
- 5 Ikke bruk verktøyet i fuktige værforhold
- 6 Hold tredjeparter unna faresonen
- 7 Defekte akkumulatører må resirkuleres!
- 8 Obs: Miljøvern! Denne enheten kan ikke kastes sammen med generelt husholdningsavfall. Den skal kun avhendes på et bestemt innsamlingssted.
- 9 Polaritet av stikkontaktten
- 10 Kun for innendørs bruk.
- 11 Beskyttelsesklasse III / Sikkerhet Ekstra Lavspenning
- 12 Bekrefter at elektroverktøyet er i overensstemmelse med EU-direktivene.
- 13 Garantert akustisk kapasitetsnivå  $L_{WA}$  86 dB(A)
- 14 Beskyttende temperaturbegrenser

**PT**

- 1 Utilizar meios protetores dos olhos e dos ouvidos!
- 2 Aviso!
- 3 Funcionamento por inércia do aparelho!
- 4 Ler as instruções de operação
- 5 Não utilizar a ferramenta em condições meteorológicas de chuva
- 6 Manter terceiros fora da zona de perigo
- 7 Os acumuladores com defeito devem ser reciclados!
- 8 Atenção: proteção ambiental! Este dispositivo não deve ser eliminado juntamente com o lixo geral/doméstico. Eliminar apenas num ponto de recolha designado.
- 9 Polaridade do conector de ficha
- 10 Apenas para utilização em recintos fechados.
- 11 Proteção classe III / Voltagem extra baixa de segurança
- 12 Confirma a conformidade da ferramenta elétrica com as diretivas da Comunidade Europeia.
- 13 Nível garantido de capacidade acústica  $L_{WA}$  86 dB(A)
- 14 Limite de temperatura protetor

**NL**

- 1 Gebruik bescherming voor de ogen en oren!
- 2 Waarschuwing!
- 3 Nalopen van het apparaat!
- 4 Lees de gebruiksaanwijzingen
- 5 Gebruik het gereedschap niet bij nat weer
- 6 Houd derden buiten de gevarezone
- 7 Gebruik accumulatoren moeten worden gerecycled!
- 8 Opgelet: Milieubescherming! Dit apparaat mag niet met het algemene/huishoudelijk afval worden weggegooid. Verwijdering alleen via een toegewezen inzamelplaats.
- 9 Polariteit van de stekker
- 10 Alleen voor gebruik binnen.
- 11 Beschermingsklasse III / Veiligheid Extra laag voltage
- 12 Bevestigt de conformiteit van het elektrische gereedschap met de richtlijnen van de Europese Unie.
- 13 Gegarandeerd akoestisch capaciteitsniveau  $L_{WA}$  86 dB(A)
- 14 Beschermende temperatuurgrens

**PL**

- 1 Stosować środki ochrony wzroku i słuchu!
- 2 Ostrzeżenie!
- 3 Ostrzeżenie o ruchu przyrządu po wyłączeniu napędu!
- 4 Przeczytać instrukcję obsługi
- 5 Nie używać narzędzia w mokrych warunkach pogodowych
- 6 Nie dopuszczają osób trzecich do strefy zagrożenia
- 7 Uszkodzone akumulatory należy utylizować!
- 8 Uwaga: Ochrona środowiska! Tego urządzenia nie wolno wyrzucać wraz z odpadami ogólnymi/domowymi. Wyrzucać wyłącznie w wyznaczonych punktach zbiórki odpadów.
- 9 Biegunowość łącznika wtykowego
- 10 Tylko do użytku wewnątrz pomieszczeń.
- 11 Klasa ochronności III / Bezpieczeństwo Bardzo niskie napięcie
- 12 Elektronarzędzie spełnia wymagania dyrektywy Wspólnoty Europejskiej.
- 13 Gwarantowany poziom mocy akustycznej  $L_{WA}$  86 dB(A)
- 14 Zabezpieczający ogranicznik temperatury

**RO**

- 1 Folosiți echipamente de protecție pentru ochi și urechi!
- 2 Avertisment!
- 3 După pornirea aparatului!
- 4 Citiți instrucțiunile de utilizare
- 5 Nu utilizați unealta în condiții meteorologice de umiditate
- 6 Țineți celelalte persoane la distanță față de zona periculoasă
- 7 Acumulatorii defecti trebuie să fie reciclați!
- 8 Atenție: Protecția mediului! Acest aparat nu trebuie să fie aruncat împreună cu gunoiul menajer/general. Eliminați numai la un punct de colectare desemnat.
- 9 Polaritatea conectorului
- 10 Doar pentru utilizare în interior.
- 11 Clasa de protecție III / Siguranță Extra Low Voltage
- 12 Confirmă conformitatea mașinii electrice cu directivele Comunității Europene.
- 13 Nivelul garantat al capacității acustice  $L_{WA}$  86 dB(A)
- 14 Limitele de protecție termică

## RU

- 1 Используйте защитные средства для глаз и ушей!
- 2 Предупреждение!
- 3 Инерционный ход изделия!
- 4 Прочитайте инструкции по эксплуатации
- 5 Запрещается использовать инструмент во влажных погодных условиях
- 6 Удалите посторонних людей из опасной зоны
- 7 Дефектные аккумуляторы необходимо сдать на переработку!
- 8 Внимание: Защита окружающей среды! Запрещается утилизировать данное изделие вместе с общими/бытовыми отходами. Утилизация только в назначенном пункте сбора.
- 9 Полярность штекерной части разъёма
- 10 Только для использования внутри помещений.
- 11 Класс защиты III / Безопасное сверхнизкое напряжение
- 12 Подтверждает соответствие электроинструмента директивам ЕС.
- 13 Гарантированный уровень звуковой мощности  $L_{WA}$  86 дБ(А)
- 14 Защитное ограничение температуры

## SL

- 1 Uporablajte zaščito za oči in ušesa!
- 2 Opozorilo!
- 3 Naprava po izklopu še vedno deluje!
- 4 Preberite navodila za uporabo
- 5 Orodja ne uporabljajte v vlažnih vremenskih razmerah
- 6 Tretjim osebam prepričajte vstop v nevarno območje
- 7 Okvarjene akumulatorje morate reciklirati!
- 8 Pozor: zaščita okolja! Te naprave ne smete zavreči med splošne/gospodinjske odpadke. Zavrzete jo lahko samo na določenem zbirnem mestu.
- 9 Polarnost vtičnega spoja
- 10 Primerno samo za notranjo uporabo.
- 11 Razred zaščite III / Varnostna ekstra nizka napetost
- 12 Potrjuje skladnost električnega orodja z direktivami Evropske skupnosti.
- 13 Zagotovljen nivo zvokovne moči  $L_{WA}$  86 dB(A)
- 14 Zaščitni omejevalnik temperature

## SV

- 1 Använd skydd för ögon och öron!
- 2 Varning!
- 3 Efterkörning av apparaten!
- 4 Läs bruksanvisningen
- 5 Använd inte verktyget vid blött väder
- 6 Se till att utomstående håller sig borta från farozonen
- 7 Defekta batterier ska återvinnas!
- 8 Obs: Miljöskydd! Denna apparat får inte kastas tillsammans med vanligt hushållsavfall. Avfallshantering endast vid en angiven återvinningsplats.
- 9 Polaritet på stickkontakten
- 10 Endast för inomhusbruk.
- 11 Skyddsklass III / Säkerhet extra lågspänning
- 12 Bekräftar elverketysgens överensstämmelse med Europeiska gemenskapens direktiv.
- 13 Garanterad akustisk kapacitetsnivå  $L_{WA}$  86 dB(A)
- 14 Skyddstemperaturbegränsning

## SK

- 1 Používajte ochranné pomôcky na oči a uši!
- 2 Upozornenie!
- 3 Pozor! Zariadenie stále beží!
- 4 Prečítajte si návod na použitie
- 5 Nepoužívajte náradie v daždivom počasi
- 6 Držte tretie osoby mimo nebezpečnú zónu
- 7 Chybné akumulátory musia byť recyklované!
- 8 Pozor: Ochrana životného prostredia! Toto zariadenie nesmie byť vyhodené do koša spolu s domácim odpadom. Likvidácia len na určenom zbernom mieste.
- 9 Polarita utičrčky
- 10 Len na vnútorné použitie.
- 11 Trieda ochrany III / Bezpečnosť extra nízke napätie
- 12 Potvrďuje zuhu elektrického náradia so smernicami Európskeho spoločenstva.
- 13 Garantuje úroveň hladiny zvuku  $L_{WA}$  86 dB(A)
- 14 Ochranná teplotný limit

## SR

- 1 Koristite zaštitna sredstva za oči i uši!
- 2 Upozorenje!
- 3 Naknadni rad uređaja!
- 4 Pročitajte uputstva za rad
- 5 Nemojte koristiti električni u mokrim meteorološkim uslovima
- 6 Držite treća lica dalje od zone opasnosti
- 7 Neispravni akumulatori treba da se recikliraju !
- 8 Pažnja: Zaštita životne sredine! Ovaj uređaj ne sme da se baca sa opštim/kućnim otpadom. Odložite proizvod samo na za to određenim mestima sakupljanja.
- 9 Polaritet utičnog konektora
- 10 Samo za upotrebu u zatvorenom.
- 11 Klasa zaštite III / Sigurnosni dodatni nizak napon
- 12 Potvrđuje usklađenost električnog alata sa direktivama Evropske zajednice.
- 13 Garantovan nivo zvučne snage  $L_{WA}$  86 dB(A)
- 14 Zaštitno temperaturno ograničenje

## TR

- 1 Gözler ve kulaklar için koruyucu araçlar kullanın!
- 2 Uyarı!
- 3 Cihazın çalışmasından sonra!
- 4 Çalıştırma talimatlarını okuyun
- 5 Aracı nemli hava koşullarında kullanmayın
- 6 Üçüncü şahısları tehlike bölgesinden uzak tutun
- 7 Arızalı aküler geri dönüştürülmelidir!
- 8 Dikkat: Çevre Koruma! Bu cihaz genel/evsel atık olarak bertaraf edilmemelidir. Sadece belirlenen bir toplama noktasında imha ediniz.
- 9 Fiş konektörünün polaritesi
- 10 Sadece iç mekan kullanımı içindir.
- 11 Koruma sınıfı III / Güvenlik ekstra düşük voltaj
- 12 Elektrikli el aletinin Avrupa Topluluğu direktiflerine uygunluğunu onaylar.
- 13 Garanti edilen akustik kapasite seviyesi  $L_{WA}$  86 dB (A)
- 14 Koruyucu sıcaklık limiti

## Аккумуляторные ножницы для травы и кустарника

### Уважаемый покупатель!

Мы подготовили данное руководство для вас, чтобы обеспечить надёжную работу ваших ножниц. Если вы будете следовать инструкциям, то работа данного изделия всегда будет доставлять вам удовольствие, и мы сможем гарантировать его долгий срок службы.

Наши изделия до начала производства прошли испытания в чрезвычайно тяжёлых условиях. При изготовлении их также постоянно проверяют. Последовательности таких проверок обеспечивают потребителю высокое качество нашей продукции.

Конструкция и эксплуатационные данные могут быть изменены с целью модернизации без предварительного уведомления.

## СОДЕРЖАНИЕ

## Стр.

Иллюстрации	1 - 4
Изображение и пояснение пиктограмм	5 - 7
1. Технические спецификации .....	RU-2
2. Использование по назначению .....	RU-3
3. Общие инструкции по безопасности .....	RU-3
3.1. Рабочая область	
3.2. Электробезопасность	
3.3. Личная безопасность	
3.4. Осторожное обращение с электроинструментом при его использовании	
3.5. Надлежащее использование электроинструмента с аккумуляторным питанием и соответствующее обращение с ним	
3.6. Сервис	
4. Инструкции по технике безопасности при использовании ножниц для травы и кустарника .....	RU-5
5. Предупреждение о соблюдении техники безопасности при использовании ножниц для травы .....	RU-5
6. Перед началом работы .....	RU-6
6.1. Предохранительный ключ	
6.2. Зарядка аккумулятора	
7. Включение и выключение инструмента .....	RU-6
8. Переоснащение инструмента / замена срезающих систем .....	RU-6
9. Советы по работе с инструментом .....	RU-7
10. Техобслуживание .....	RU-7
11. Хранение .....	RU-7
12. Утилизация отходов и защита окружающей среды .....	RU-7
13. Техподдержка и ремонт.....	RU-8
14. Гарантийные обязательства.....	RU-8

## 1. Технические спецификации

Модель		GM Li 7.2	GM Li 10.8
Напряжение аккумулятора / рабочее напряжение	В/пост. ток	7,2	10,8
Тип аккумулятора	литий-ионный	2,5 А час	
Зарядный ток	мА	380	500
Время зарядки	час	3-5 час.	
Длительность работы	мин.	~ 80	~ 100
Вес	кг	0,58	0,65
Уровень звукового давления	дБ (А)	75,7 К=3,0 дБ (А)	
Вибрация	м/с <sup>2</sup>	< 2,5 К=1,5 м/с <sup>2</sup>	

### Принадлежности

#### Лезвие для срезания травы (GM GB8, GM GB10, GM GB13)

Режущие движения	мин <sup>-1</sup>	1000
Ширина реза	мм	80, 110, 130

#### Лезвие для срезания кустарника (GM SB18, GM SB20)

Режущие движения	мин <sup>-1</sup>	2000
Длина резания	мм	180, 200
Толщина реза	мм	макс. 8

#### Резак для веток (GM PD)

Диаметр пильного диска	мм	65
Частота вращения пильного диска	мин <sup>-1</sup>	200

#### Корчеватель (GM RK)

Рабочий ход	мин <sup>-1</sup>	1000
Рабочая ширина	мм	95

- Уровень вибрации, указанный в технических характеристиках, был измерен стандартизованными методами испытаний, и его можно сравнить с уровнем вибрации других используемых электроинструментов.
- Уровень вибрации, указанный в технических характеристиках, также может быть необходим для планирования перерывов в работе.
- Уровень вибрации, указанный в технических характеристиках, может меняться в процессе текущего использования электроинструмента, т.к. его значение зависит от способа использования.
- Примечание: Перерывы в работе способствуют снижению сосудистой пульсации рук.
- Постарайтесь свести к минимуму напряжение, вызываемое вибрацией. Например, ношение перчаток и ограничение времени работы с инструментом позволяют снизить порождаемое вибрацией напряжение. В этом отношении необходимо учитывать все фазы рабочего цикла (например, время, когда электроинструмент выключен, и время, когда электроинструмент включён, но не работает под нагрузкой).
- Всегда держите руки и ноги на достаточном расстоянии от режущих инструментов, особенно при включении двигателя!



**ВНИМАНИЕ!** Защита от шума! При работе с данным изделием соблюдайте предписания, действующие на месте использования.

## 2. Использование по назначению

При необходимости это изделие может быть преобразовано путём простой замены принадлежностей, входящих в объём поставки, в ножницы для травы или ножницы для кустарника, либо с помощью отдельного взаимозаменяемого оборудования – в резки для веток или корчеватели.

### Советы по работе с инструментом

**Кусторез** позволяет подрезать декоративный кустарник, редкий подлесок или большие кусты. Изделие также хорошо подходит для декоративной обрезки, например, при уходе за могилами.



Аккумуляторные ножницы для травы и кустарника не могут и не должны заменить ваши садовые (шпалерные) ножницы.

Они предназначены исключительно для подравнивания и подрезания декоративного кустарника и зарослей кустов с небольшой толщиной ветвей. Любое другое использование считается ненадлежащим, и изготовитель/поставщик не несёт ответственности за ущерб, возникший в результате такого использования.

**Ножницы для травы (газонные ножницы)** позволяют выравнять края или труднодоступные участки газонов.

Любой вид использования, отличный от перечисленных в настоящих инструкциях по применению, может повредить изделие и создать серьёзную опасность для пользователя.

Всегда соблюдайте инструкции по технике безопасности, чтобы сохранить право на гарантийное обслуживание и обеспечить безопасную работу изделия. Из-за конструктивных особенностей изделия мы не можем полностью исключить все остаточные риски.

### Сохраняющиеся (остаточные) опасности

Остаточные риски всегда сохраняются даже при правильном использовании машинки для подрезания живой изгороди. Конструкция машинки для подрезания живой изгороди может стать источником следующих опасностей:

- Возможен контакт с незащищённым лезвием (что ведёт к резаным ранам)
- Попадание частей тела внутрь машинки для подрезания живой изгороди или захват частей тела во время работы (что ведёт к резаным ранам)
- Неожиданное, внезапное перемещение растительного материала в процессе подрезания (что ведёт к резаным ранам)
- Выброс или отскакивание повреждённых режущих зубьев
- Выброс или отскакивание растительного материала в процессе подрезания
- Повреждение органов слуха, если не надеты указанные соответствующие средства их защиты
- Попадание обрезков растительного материала в органы дыхания

## 3. Общие инструкции по безопасности

**ВНИМАНИЕ!** Прочитайте все инструкции, содержащиеся в настоящем документе. Несоблюдение приведённых далее инструкций может привести к электрическому удару, ожогам и/или тяжёлой травме. Используемый далее термин "электроинструмент" подразумевает как сетевые инструменты (с питанием от электросети), так и аккумуляторные инструменты (без сетевого электропитания).

**ХРАНИТЕ ЭТИ ИНСТРУКЦИИ В НАДЁЖНОМ МЕСТЕ!**

### 3.1. Рабочая область

1. Поддерживайте чистоту и порядок в рабочей области. Беспорядок и плохое освещение в рабочих областях могут привести к несчастным случаям.
2. Запрещается использовать инструмент в потенциально взрывоопасном окружении, содержащем горючие жидкости, газы или пыль. Электроинструменты создают искры, которые могут воспламенить пыль или пары.
3. Запрещается работать с электроинструментом, когда рядом находятся дети или другие лица. Отвлекающие факторы могут привести к потере контроля над инструментом.

### 3.2. Электробезопасность

1. Сетевой разъём электроинструмента должен соответствовать сетевой розетке. Категорически запрещается модифицировать сетевой разъём любым образом. Запрещается использовать переходники и соединители в сочетании с инструментами, имеющими защитное заземление. Немодифицированные разъёмы и соответствующие им розетки снижают риск электрического удара.
2. Избегайте физического контакта с заземлёнными поверхностями, например, трубами, нагревателями, печами и холодильниками. Если ваше тело заземлено, то возникает повышенный риск получения электрического удара.
3. Не оставляйте инструмент под дождём. Попадание воды в электроинструмент увеличивает риск получения электрического удара.
4. Запрещается переносить инструмент, удерживая его за кабель, или подвешивать инструмент на кабель или извлекать штекер из розетки, вытягивая его за кабель. Держите кабель вдали от источников тепла, а также от масла и острых краёв или движущихся частей инструмента. Повреждённые или спутанные кабели увеличивают риск получения электрического удара.

### 3.3. Личная безопасность

1. При работе с электроинструментом всегда будьте внимательны и проявляйте разумную осторожность. Запрещается использовать инструмент, когда вы устали или находитесь под влиянием лекарств, наркотиков или алкоголя. При работе с электроинструментами даже кратковременная потеря внимания может привести к серьёзной травме.

2. **Используйте индивидуальные средства защиты и всегда надевайте защиту для глаз (защитные очки).** *Использование индивидуальных средств защиты, например, респиратора, защитной обуви на нескользящей подошве, защитной каски или средств защиты органов слуха (в зависимости от типа инструмента и вида его использования) снижает риск травмирования.*
  3. **Не допускайте непреднамеренного пуска.** Убедитесь, что электроинструмент выключен, перед тем, как подключить его к источнику питания и/или аккумулятору, поднимать или переносить. *Если вы держите палец на выключателе, когда несёте электроинструмент, или подключаете электроинструмент к источнику питания при включённом переключателе, то это может привести к несчастным случаям.*
  4. **Не переоценивайте свои возможности.** Следите, чтобы ваше положение было безопасным, и постоянно сохраняйте равновесие. *Это позволит вам лучше управлять инструментом в неожиданных ситуациях.*
  5. **Носите надлежащую одежду.** Запрещается надевать просторную одежду или украшения. Следите за тем, чтобы ваши волосы, одежда и перчатки находились на достаточном расстоянии от движущихся частей. *Свободная одежда, украшения или длинные волосы могут быть захвачены движущимися частями.*
- ### 3.4. Осторожное обращение с электроинструментом при его использовании
1. **Запрещается перегружать электроинструмент.** В каждом случае используйте электроинструмент, предназначенный для вашего вида работы. *Использование надлежащего электроинструмента в пределах указанного диапазона производительности делает работу более эффективной и безопасной.*
  2. **Запрещается использовать электроинструмент с повреждённым выключателем.** *Электроинструмент, который не может быть включён или выключен, опасен и должен быть отремонтирован.*
  3. **Извлеките предохранительный ключ,** прежде чем изменять настройки, заменять принадлежности или убирать изделие. *Эти предосторожности предохраняют изделие от непреднамеренного пуска.*
  4. **Храните электроинструменты в недоступном для детей месте.** Не позволяйте использовать инструмент людям, знакомым с данным инструментом или данными инструкциями. *Электроинструменты опасны, если их используют неопытные люди.*
  5. **Тщательно ухаживайте за своим электроинструментом.** Проконтролируйте, что движущиеся части работают правильно, что они не заклинивают / не залипают, не сломаны и не повреждены настолько, что это может повлиять на работу инструмента. *Перед использованием инструмента отремонтируйте повреждённые части. Многие несчастные случаи являются результатом недостаточного ухода за электроинструментами.*
  6. **Содержите режущие инструменты острыми и чистыми.** *Тщательно ухоженные режущие инструменты с острыми режущими кромками режут заедая, или легче управляться.*
7. **Используйте электроинструменты, принадлежности, дополнительные инструменты и т.д. согласно настоящим инструкциям и способом, предписанным для соответствующего типа инструмента.** Также следует учитывать условия эксплуатации и выполняемую работу. *Использование электроинструментов для целей, отличных от тех, для которых они предназначены, может привести к опасным ситуациям.*
- ### 3.5. Надлежащее использование электроинструмента с аккумуляторным питанием и соответствующее обращение с ним
1. **Для зарядки аккумуляторов используйте только зарядные устройства, рекомендованные изготовителем.** *Зарядные устройства обычно предназначены для определённых типов батарей; при их использовании с другими типами возникает опасность пожара!*
  2. **Используйте только те аккумуляторы, которые предназначены для вашего электроинструмента.** *Применение иных аккумуляторов может стать причиной травмы и пожара!*
  3. **Следите, чтобы вблизи неиспользуемых аккумуляторов не было скрепок, монет, ключей, гвоздей, винтов или других мелких металлических предметов, которые могут замкнуть контакты.** *Короткое замыкание между контактами аккумулятора может привести к ожогам или пожару!*
  4. **Неправильное использование может привести к вытеканию электролита из аккумулятора.** Избегайте любого контакта с электролитом. Если контакт произошёл, то промойте место контакта большим количеством воды. Если электролит попал в глаза, то в дополнение к промыванию обратитесь к врачу. *Вытекший электролит может вызвать раздражение кожи или ожоги!*
- ### 3.6. Сервис
1. **Для обслуживания электроинструмента привлекайте только квалифицированный технический персонал;** для ремонта следует применять исключительно оригинальные запчасти. *Это обеспечит безопасную работу электроинструмента.*
- ## 4. Инструкции по технике безопасности при использовании ножниц для травы и кустарника
- Держите все части тела на достаточном расстоянии от режущих лезвий. Запрещается удалять срезанный растительный материал с помощью работающего инструмента. Запрещается удерживать срезаемый материал рукой. Удаляйте срезанный материал, который застрял между лезвиями, только при выключенном инструменте! *При работе с машинками для подрезания живой изгороди даже кратковременная потеря внимания может привести к серьёзной травме.*
  - Переносите машинку для подрезания живой изгороди за ручку только после останова режущих лезвий. При транспортировке или хранении машинки

для подрезания живой изгороди всегда надевайте защитную крышку. *Осторожное обращение снижает опасность травмы режущими лезвиями.*

- Держите электроинструмент только за изолированные поверхности ручки, т.к. режущее лезвие может войти в контакт со скрытыми линиями электропитания. *Если режущее лезвие входит в контакт с линией, находящейся под напряжением, то части изделия также могут оказаться под напряжением и стать причиной электрического удара.*
- Перед началом работы обследуйте живую изгородь на скрытые предметы, например, проволока и т.п. *Тщательно следите за тем, чтобы режущий инструмент не соприкасался с проволокой или другими металлическими предметами.*
- Держите электроинструмент правильно, например, обеими руками за ручки, если имеются две ручки. *Потеря контроля над изделием может привести к травмам.*

## 5. Предупреждение о соблюдении техники безопасности при использовании ножниц для травы

- Это изделие не предназначено для использования лицами (включая детей) с ограниченными физическими, сенсорными или умственными способностями, либо не имеющими достаточного опыта и знаний.
- Данное изделие может стать источником серьезных травм. Внимательно прочитайте инструкции по обращению, подготовке, обслуживанию и правильноному использованию машинки для подрезания живой изгороди. Перед первым использованием ознакомьтесь с изделием, а также с его практическим применением.
- Режущий инструмент продолжает двигаться после выключения изделия.
- Перед чистой выключите электропитание.
- Осторожно! Держите пальцы на достаточном расстоянии от зоны реза!
- Включать изделие разрешается, только когда ваши руки и ноги находятся на достаточном расстоянии от режущих инструментов.
- Перед использованием уберите весь мусор из рабочей области и обращайтесь внимание на такой мусор при работе!
- Перед транспортировкой выключите изделие и подождите, пока лезвие перестанет двигаться. Техобслуживание и чистку следует выполнять, только когда изделие выключено.
- Категорически запрещается использовать это изделие детям и подросткам до 16 лет!
- Ни при каких условиях не разрешайте использовать это изделие детям или лицам, незнакомым с инструкциями по эксплуатации.
- Законодательные положения могут ограничивать возраст пользователя.
- Помните о присутствии третьих лиц в рабочей области.
- Необходимо прекратить использование изделия, если рядом находятся люди, особенно дети, а также домашние животные.
- Используйте ножницы только при дневном свете или при достаточно ярком искусственном освещении.
- Необходимо проводить регулярное техобслуживание и проверку ножниц. Повреждённые лезвия следует заменять парно. Если произошло повреждение от удара, то требуется профессиональный ремонт.
- Для регулярной проверки и обслуживания изделия следует привлекать только ответственную ремонтную службу.
- Носите надлежащую рабочую одежду, т.е. защитные очки, средства защиты органов слуха, обувь на нескользящей подошве и рабочие перчатки. Запрещается носить просторную одежду, которая может быть захвачена двигающимися частями.
- После завершения работы с ножницами и перед их чистой обязательно обеспечьте невозможность несанкционированного их включения, например, разомкните явным образом выключатель.
- Регулярно проверяйте режущее устройство на повреждения.
- Категорически запрещается держать ножницы за лезвия - риск травмирования, даже если ножницы не двигаются!
- Категорически запрещается прикасаться к двигающимся лезвиям при попытке удалить мусор или при блокировке лезвий. Всегда выключайте изделие.
- Храните изделие в надёжном месте, недоступном для детей.
- При работе с ножницами всегда принимайте устойчивое положение, особенно когда вы находитесь на ступеньках или лестнице.
- Запрещается использовать ножницы с повреждённой или чрезмерно изношенной режущей частью.
- Обеспечьте, чтобы на изделии были установлены все защитные устройства и ручки. Категорически запрещается работать с неуккомплектованным изделием.
- Всегда используйте специальную защитную вставку для лезвия при транспортировке и хранении ножниц.
- Перед началом работы ознакомьтесь с окружающей обстановкой и возможными опасностями, которые вы можете не услышать из-за шума.
- Используйте только те запчасти и принадлежности, которые рекомендованы изготовителем.
- Учтите, что пользователь несёт личную ответственность за несчастные случаи и опасности, которые могут угрожать другим людям или их имуществу.
- Перед использованием изделия осмотрите его на предмет повреждённых, отсутствующих или неправильно закреплённых защитных устройств или крышек.
- Категорически запрещается использовать изделие с повреждёнными крышками или защитными устройствами, либо без них.
- Средства защиты глаз, длинные брюки и прочную обувь следует носить всё то время, когда изделие используется.
- Запрещается использовать изделие в неблагоприятных погодных условиях, особенно при возможности молнии.
- Всегда выключайте изделие в следующих ситуациях:

- если изделие оставлено без присмотра
- перед осмотром изделия или работой с ним
- после контакта с посторонними объектами
- если изделие начинает странным образом вибрировать
- Всегда следите за тем, чтобы в вентиляционных отверстиях не было посторонних предметов.
- Находясь на склоне, следите за равновесием. Перемещайтесь шагом, а не бегом.
- Предупреждение! Запрещается прикасаться к движущимся опасным частям до выключения изделия и полной остановки движущихся опасных частей.
- Покалывание или онемение рук – признак чрезмерной вибрации. Ограничьте время работы, делайте достаточно продолжительные перерывы, распределите работу между несколькими исполнителями или надевайте антивибрационные перчатки, если используете инструмент длительно.

## 6. Перед началом работы

### 6.1. Предохранительный ключ

Электрорезак оснащён предохранителем, предотвращающим случайное приведение в действие. Поэтому прежде чем заряжать и использовать изделие, сначала необходимо вставить предохранительный ключ Y. Для этого откройте клапан в передней части и вставьте предохранительный ключ в соответствующее отверстие (рис. 2). Извлечение этого ключа также может служить средством защиты от детей. Для этого храните ключ в недоступном для детей месте.

### 6.2. Зарядка аккумулятора

#### Инструкции по технике безопасности:

Инструмент поставляется с заряженным литий-ионным аккумулятором. Однако мы рекомендуем перезарядить аккумулятор до того, как работать с инструментом в первый раз.

- Для зарядки аккумулятора используйте только то зарядное устройство, которое входит в объём поставки. Оно специально разработано для аккумулятора данного инструмента.
- Категорически запрещается использовать другое зарядное устройство. Это приведёт к пожару и/или взрыву!
- Всегда храните зарядное устройство в месте, защищённом от дождя или влаги. Опасность электрического удара!
- Категорически запрещается заряжать аккумулятор на открытом воздухе без защиты; всегда выбирайте сухое, защищённое место.
- Категорически запрещается заряжать аккумуляторы сторонних изготовителей с помощью данного зарядного устройства. Это приведёт к пожару и/или взрыву!
- Перед каждым использованием зарядного устройства проверяйте корпус, разъём и кабель на предмет повреждений. Запрещается использовать данное устройство, если обнаружено повреждение.
- Запрещается открывать зарядное устройство с применением силы. В случае дефекта зарядное устройство подлежит замене.
- Зарядное устройство нагревается в процессе

- зарядки. Запрещается размещать устройство на легковоспламеняющейся поверхности или использовать его в легковоспламеняющейся среде. Опасность пожара!
- Категорически запрещается вскрывать элементы аккумулятора. Опасность короткого замыкания!
- В случае повреждения аккумулятора из него могут выделяться опасные пары или жидкости. При случайном контакте промойте место контакта водой и немедленно обратитесь к врачу. Эта жидкость может оказывать раздражающее или разъедающее воздействие на кожу.
- Защищайте аккумулятор от нагрева, интенсивного солнечного излучения и огня. Опасность взрыва!

#### Процесс зарядки:

- Для зарядки аккумулятора подсоедините зарядное устройство к электрической розетке. Затем откройте клапан в передней части и подсоедините разъём зарядного кабеля к зарядному гнезду ножниц для травы и кустарника или кустореза (рис. 3).
- Начало процесса зарядки показывает миганием зелёный контрольный индикатор X (рис. 3) рядом с предохранительным ключом. Если аккумулятор полностью разряжен, то время зарядки составляет около 3–5 часов. После того как процесс зарядки завершён, электронное управление автоматически отключает его. Зелёный контрольный индикатор горит постоянно и т.о. указывает на завершение процесса зарядки. Контролировать время зарядки не требуется.
- Зарядное устройство и ручка инструмента нагреваются в процессе зарядки. В этом нет ничего необычного.
- Извлеките разъём зарядного устройства из розетки, если оно не используется.
- Категорически запрещается включать инструмент во время зарядки!
- Заряжайте аккумулятор каждый раз, когда замечаете значительное снижение производительности резания у инструмента. Аккумулятор имеет дополнительную электронную защиту от полного разряда, что защищает его от повреждения. Эта функция отключает аккумулятор, если достигнут порог разрядки. После этого не включать инструмент - сначала обеспечьте зарядку аккумулятора.

## 7. Включение и выключение инструмента

Сдвиньте замок блокировки включения A (рис. 4) вперёд и нажмите выключатель B. После того как инструмент включился, более не нужно удерживать замок блокировки включения A.

Для выключения просто отпустите выключатель B.



**ВНИМАНИЕ!** Лезвия по инерции двигаются ещё некоторое время после выключения!

## 8. Переоснащение инструмента / замена режущих лезвий

Наденьте защиту лезвий, входящую в объём поставки, на лезвие(я); используйте защитные перчатки, чтобы не порезаться.



Мы также рекомендуем извлечь предохранительный ключ; т.о. изделие нельзя будет случайно включить.

Нажмите обе боковые кнопки одновременно (рис. 5.1) и снимите срезавшие лезвия (рис. 5).

Удалите всю грязь из области зубчатой передачи (если требуется).

Слегка смажьте консистентной смазкой область привода С, используя универсальную смазку из торговой сети, как описано в разделе "Техобслуживание", прежде чем установить новые ножницы на место (рис. 7).

Введите режущие лезвия с помощью заднего фиксирующего пальца в корпус ножниц для травы, как показано на рис. 6, и зафиксируйте систему на месте со щелчком, сильно нажав на пластину основания лезвия.

При замене лезвий не требуется учитывать положение эксцентрикового привода. Когда изделие включено, эксцентриковый узел зубчатой передачи автоматически входит в соответствующий рельеф в режущем лезвии.

Теперь изделие готово к работе.

Узлы GM Li 10.8 оснащены поворотным переключателем Е для улучшения эргономики (рис. 8). В частности, при выполнении вертикальных режущих движений удобно повернуть переключатель на 90° к оси ручки (рис. 9). Изделие выключено, и нажата одна из двух кнопок блокировки F. Теперь поверните сегмент с помощью переключателя в конечное положение. Это место, где сегмент будет четко зафиксирован. При горизонтальных движениях переключатель разблокирован по соображениям безопасности, и изделие не может быть включено.

## 9. Советы по работе с инструментом

Кусторез позволяет подрезать декоративный кустарник, редкий подлесок или большие кусты. Изделие также хорошо подходит для декоративной обрезки, например, при уходе за могилками.

Ножницы для травы (газонные ножницы) позволяют выравнивать края или труднодоступные участки газонов.



**Поскольку во время работы вы удерживаете изделие одной рукой, то будьте осторожны и не двигайте другой рукой вблизи работающих режущих инструментов.**

### Работа с телескопической ручкой

Телескопическая ручка может значительно облегчить длительную работу с ножницами для травы. С этой целью ножницы для травы вводят в предполагаемые точки крепления телескопической ручки (рис. 10) и фиксируют на месте (рис. 11). Теперь телескопическую ручку можно регулировать по высоте в зависимости от роста. Для этого ослабьте зажимную гайку посередине трубки (рис. 12a). После этого можно перемещать трубки друг относительно друга до достижения требуемой длины. Для фиксации положения затяните зажимную гайку (рис. 12b).

На телескопической ручке ножниц для травы можно отрегулировать высоту срезания. При поставке ось с колёсиками находится в среднем положении. Чтобы изменить высоту, колёсики слегка раздвигают. В результате фиксация будет снята, и ось можно отвести назад (рис. 13). В зависимости от требуемой высоты срезания ось теперь вставлена в одну из трёх канавок и зафиксирована (рис. 14).

Чтобы избежать травм при работе на стенах или изгородях, телескопическая ручка может быть согнута на 10° влево

или вправо. Соединение четко фиксируется в одном из трёх положений и автоматически блокируется в нём (рис. 15).

## 10. Техобслуживание (рис. 7)

Очистите лезвие от всех измельчённых растений и грязи. Лезвия необходимо отсоединять, по меньшей мере, один раз в сезон для удаления мусора. Смажьте шестерню С и заднюю поверхность D лезвия светлым (маловязким) маслом. Запрещается смазывать двигатель и другие части. Если лезвие затупилось после длительного использования, то его можно заказать как запчасть.

**Предупреждение!** Передние кромки лезвий должны быть покрыты маслом, чтобы обеспечить надлежащую смазку. Если передние кромки не смазаны маслом, то это может неблагоприятно повлиять на срок службы лезвия.

Если после длительного использования режущие лезвия затупились, то замените их оригинальными запчастями.

Чистите изделие только щёткой или тканью. Категорически запрещается обливать изделие водой и погружать в воду.

После каждого использования наносите защитный спрей на лезвия.

Заменяйте затупившиеся лезвия.

Всегда надевайте на лезвия защиту после использования.

Осмотрите инструмент на предмет дефектов и, если требуется, отремонтируйте его в уполномоченном сервисном центре.

## 11. Хранение

Всегда храните инструмент в сухом и чистом месте, недоступном для детей. Обеспечьте, чтобы место хранения было защищено от отрицательной температуры.

## 12. Утилизация отходов и защита окружающей среды



**Соблюдайте следующие директивы по утилизации аккумулятора/батарейки.**



Батарейки запрещается выбрасывать в бытовой мусор. Как потребитель вы по закону обязаны возвращать использованные батарейки и аккумуляторы.



По истечении срока службы вашего изделия батарейки или аккумуляторы необходимо извлечь из изделия и утилизировать отдельно.

Батарейки запрещается выбрасывать в бытовой мусор. Как потребитель вы по закону обязаны возвращать использованные батарейки и аккумуляторы. По истечении срока службы вашего изделия батарейки или аккумуляторы необходимо извлечь из изделия и утилизировать отдельно. У вас есть возможность передать использованные батарейки и аккумуляторы в местные пункты сбора на территории вашего муниципалитета или вашему дилеру, либо в распределительные центры.

Если ваше изделие станет бесполезным когда-либо в будущем или вам оно больше не понадобится, то не выбрасывайте его вместе с бытовым мусором, а утилизируйте безопасно для окружающей среды.

Само изделие отнесите в соответствующий пункт сбора / приёма вторичного сырья. Т.о. пластмассовые и металлические

части можно будет разделить и отправить на переработку. Информацию по утилизации материалов и изделий можно получить в местной администрации.

## 13. Техподдержка и ремонт

Данное руководство содержит всю необходимую информацию для работы с изделием и для правильного выполнения самим пользователем основных операций по техобслуживанию. Любые предписания и операции по техобслуживанию, отсутствующие в настоящем документе, должен выполнять ваш дилер или уполномоченный сервисный центр, которые имеют необходимые знания и оборудование для надлежащего выполнения этих работ, поддержания надлежащего уровня безопасности и первоначальных эксплуатационных характеристик изделия. Любые операции, выполненные в неуполномоченных центрах или неквалифицированными лицами, полностью аннулируют гарантию, а также все обязательства и ответственность изготовителя.

- Только уполномоченные сервисные предприятия могут выполнять гарантийный ремонт и техобслуживание.
- Уполномоченные сервисные предприятия используют только оригинальные запчасти. Оригинальные запчасти и принадлежности были специально разработаны для данных изделий.
- Неоригинальные части и принадлежности не разрешены; использование неоригинальных запчастей и принадлежностей ставит под угрозу безопасность изделия и освобождает изготовителя от всех обязательств или ответственности.

## 14. Гарантийные обязательства

Гарантийные условия разработаны только для потребителей, т.е. для непрофессиональных пользователей. Гарантия распространяется на все материальные и производственные дефекты, признанные в течение гарантийного срока вашим дилером или уполномоченным сервисным центром. Гарантия распространяется на ремонт или замену компонентов, признанных неисправными. Рекомендуется отправлять изделие один раз в год на уполномоченное сервисное предприятие для

сервисного обслуживания, техпомощи и осмотра приборов безопасности. Гарантия распространяется только на изделия, проходящие регулярное техобслуживание. Пользователь обязан выполнять все инструкции, приведённые в сопроводительной документации. Гарантия не распространяется на повреждения, возникшие по следующим причинам:

- Незнание сопроводительной документации на изделие (руководство по эксплуатации)
- Профессиональное использование
- Небрежность, халатность
- Внешние причины (молния, удар, присутствие посторонних предметов внутри изделия) или случайные происшествия
- Ненадлежащее использование или неправильная сборка, либо запрет изготовителя
- Недостаточное техобслуживание
- Модификация изделия
- Использование неоригинальных запчастей (адаптируемые детали и узлы)
- Использование принадлежностей, не поставляемых изготовителем или не имеющих разрешения на использование в явном виде от изготовителя.

Гарантия не распространяется на следующее:

- Регулярное/внеплановое техобслуживание (описано в руководстве по эксплуатации)
- Естественный износ расходных материалов, например, приводные ремни, режущие средства, фары, колёса, предохранительные болты и кабели
- Естественный износ
- Ухудшение внешнего вида изделия из-за использования
- Опоры режущих средств
- Любые дополнительные расходы, связанные с исполнением гарантии, например, расходы на поездки в место проживания пользователя, передача машины дилеру, аренда оборудования для замены или привлечение независимых предприятий для выполнения работ по техобслуживанию

Пользователь защищён своим национальным законодательством. Настоящая гарантия никоим образом не ограничивает права пользователя в соответствии с национальным законодательством или с законодательством его собственной страны.

**LT****Garantija**

Nepriklausomai nuo pirkimo sutartyje numatytų pardavėjo įsipareigojimų, šio elektrinio įrankio gamintojas suteikia galutiniam naudotojui toliau nurodytas garantijas:

Garantija galioja 24 mėnesius nuo įrankio įsigijimo datos, kuri įrodoma pateikiant originalų pirkimo dokumentą. Jei įrankis naudojamas komerciniais tikslais ar nuomojamas, garantija galioja 12 mėnesių. Ši garantija netaikoma dėvimosioms dalims, įkraunamiesiems akumuliatoriams ir gedimams, kuriuos lėmė netinkamų priedų naudojimas, remonto darbai naudojant kitų gamintojų dalis, jėgos naudojimas, smūgiai ir gadinimas, taip pat tyčinis variklio perkrovimas. Pagal garantines sąlygas keičiamos tik sugedusios dalys, o ne visas prietaisas. Garantinius remonto darbus turi atlikti tik įgaliotieji priežiūros partneriai arba įmonės klientų aptarnavimo centrai. Jei bet kokius darbus atlieka neįgalioti darbuotojai, garantija anuliuojama.

Visas siuntimo ar pristatymo išlaidas ir kitas šalutines išlaidas padengia klientas.

**LV****Garantija**

Šim elektroinstrumentam uzņēmums nodrošina gala lietotāju — neatkarīgi no mazumtirgotāja saistībām, kas izriet no pirkuma līguma, — ar šādām garantijām:

Garantijas periods ir 24 mēneši, sākot no ierīces nodošanas brīža, kas jāpierāda ar sākotnējo pirkuma dokumentu. Komerciālai lietošanai un īres izmantošanai garantijas laiks tiek samazināts līdz 12 mēnešiem. Šajā garantijā nav ietverts detaļu nodilums, uzlādējamās baterijas un defekti, ko izraisījusi neatbilstošu piederumu lietošana, remonts ar detaļām, kas nav oriģinālās ražotāja detaļas, spēka pielietošana, triecieni un pārrāvumi, kā arī tīša motora pārslodze. Garantijas nomaīņa ietver tikai bojātas detaļas, nevis pilnīgas ierīces nomaīņu. Garantijas remontu drīkst veikt tikai autorizēti servisa partneri vai uzņēmuma klientu apkalpošanas dienests. Neatļauta personāla iejaukšanās gadījumā garantija zaudē spēku.

Visus pasta vai piegādes izdevumus, kā arī citus turpmākos izdevumus, sedz klients.

**МК****Гаранција**

За овој електричен алат, компанијата му ги обезбедува на крајниот корисник - независно од обврските на трговецот на мало, коишто произлегуваат од договорот за купување - следните гаранции:

Гарантниот период е 24 месеци, почнувајќи од моментот кога уредот бил предаден на корисникот, што треба да се докаже со оригиналниот документ за купопродажба. Ако е наменет за комерцијална употреба и за изнајмување, гарантниот период се намалува на 12 месеци. Потрошните делови, батериите на полнење и дефектите предизвикани од употребата на несоодветни додатоци, поправката со делови што не се оригинални делови од производителот, употребата на сила, удирањето и кршењето, како и неправилното преоптоварување на моторот, се исклучени од оваа гаранција. Со гаранцијата се заменуваат само неисправните делови, а не целосните уреди. Поправката за време на гаранцијата треба да ја извршуваат само овластените сервисни партнери или службата за корисници на компанијата. Во случај на било каква интервенција од страна на неовластен персонал, гаранцијата ќе се смета за неважечка.

Сите трошоци за испраќање или испорака, како и сите други последователни трошоци, ќе ги сноси клиентот.

**NL****Garantievoorwaarden**

Voor dit elektrisch apparaat geven wij onafhankelijk van de verplichtingen die de handelaar volgens de koopovereenkomst ten opzichte van de eindafnemer heeft, als volgt garantie:

De garantieperiode bedraagt 24 maanden en begint bij de overdracht, welke door een originele koopbon bewezen moet kunnen worden. Bij commerciële toepassing alsook bij verhuur is de garantie beperkt tot 12 maanden. Uitgezonderd van de garantie zijn de slijtbare onderdelen, accu's en de schades die ontstaan zijn door het gebruik van verkeerde accessoires, door reparaties met onderdelen die niet origineel bij dit apparaat horen, door gebruik van geweld, door slag en breuk, alsook door opzettelijke overbelasting van de motor. Inruil op basis van de garantie heeft enkel betrekking op de defecte onderdelen, niet op complete apparaten. Reparaties die met de garantie samenhangen, mogen alleen worden verricht door goedgekeurde werkplaatsen of door de klantenservice van de fabriek. Bij reparaties door anderen vervalt de garantie. Portokosten, verzendkosten en bijkomende kosten komen ten laste van de koper.

**NO**

## Garantivilkår

For dette elektroverktøyet gir vi følgende garanti, uavhengig av forhandlers forpliktelser overfor kjøper på grunnlag av kjøpekontrakten:

Garantitiden er 24 måneder og begynner ved levering. Dette dokumenteres ved original kjøpskvittering. Ved kommersiell bruk og ved utleie reduseres garantitiden til 12 måneder. Unntatt fra garantien er slitasjedeler, batteriet og skader som måtte oppstå på grunn av bruk av feil tilbehørsdeler, reparasjoner med ikke-originaldeler, bruk av makt, slag og brudd, samt bevisst overbelastning av motoren. Garantibytte er begrenset til å gjelde defekte deler, ikke komplett utstyr. Garantireparasjoner skal kun utføres av autoriserte verksteder eller av fabrikkens kundeservice. Ved inngrep av ikke autoriserte instanser tapes garantien. Porto, forsendelses- og følgeutgifter må kunden bære.

**PL**

## Warunki gwarancji

W przypadku niniejszego narzędzia z napędem elektrycznym udzielamy niezależnie od zobowiązań dystrybutora wywodzących się z umowy kupna w stosunku do użytkownika końcowego następującej gwarancji:

Okres gwarancji wynosi 24 miesiące i zaczyna się w dniu przekazania urządzenia, który należy udowodnić przy pomocy oryginalnego pokwitowania kupna. W przypadku zastosowania komercyjnego a także wynajmu okres gwarancji redukuje się do 12 miesięcy. Od świadczeń gwarancyjnych wyklucza się części zużywalne, akumulatory i szkody, które powstały na skutek zastosowania błędnych części wyposażenia, napraw przy zastosowaniu nie oryginalnych części zamiennych, zastosowania siły, uderzenia lub złamania. Wymiana gwarancyjna dotyczy jedynie części uszkodzonych, a nie urządzeń w całości. Naprawy gwarancyjne mogą przeprowadzać jedynie autoryzowane warsztaty względnie serwis producenta. W przypadku manipulacji przez osoby drugie gwarancja gaśnie. Kupujący ponosi kosztą pocztowe, przesyłki, a także kosztą powstałe w następstwie.

**PT**

## Termos de garantia

Para esta ferramenta eléctrica nós damos, independentemente das obrigações do comerciante em relação ao consumidor fi nal constantes no contrato de compra, a seguinte garantia:

O prazo de garantia é de 24 meses e começa com a entrega, que deve ser comprovada com o recibo original de compra. No caso de emprego comercial, bem como aluguel, o prazo de garantia fica reduzido para 12 meses. Fora da garantia se encontram as peças de desgaste, baterias e as avarias resultantes do uso indevido de peças assessórias, reparações com peças não originais, utilização de força, batidas e quebra, bem como a sobrecarga proposital do motor. As substituições, no caso de garantia, são consideradas somente quanto às peças defeituosas e não ao aparelho completo. As reparações de garantia deverão ser realizadas somente por oficinas autorizadas ou pela assistência técnica à clientela. No caso de actuação de terceiros torna-se extinta a garantia.

Os custos de correio, remessa e subsequentes fi cam a cargo do comprador.

**RO**

## Garanția

Pentru această unealtă electrică, compania îi oferă utilizatorului final - independent de obligațiile comerciantului care rezultă din contractul de achiziție - următoarele garanții:

Perioada de garanție este de 24 de luni de la achiziționarea aparatului, perioadă care trebuie să fie dovedită prin documentul inițial de achiziție. Pentru utilizarea comercială și închiriere, perioada de garanție este redusă la 12 luni. De la această garanție sunt excluse piesele de uzură, bateriile reîncărcabile și defectele cauzate de utilizarea accesoriilor nepotrivite, repararea cu piese care nu sunt originale, utilizarea forței, loviturile și ruperea, precum și suprasolicitarea motorului. Înlocuirea în baza garanției include numai componente defecte, nu aparatele complete. Reparațiile în baza vor fi efectuate exclusiv de partenerii de service autorizați sau de serviciul pentru clienți al companiei. În cazul oricărei intervenții efectuată de persoane neautorizate, garanția va fi anulată.

Toate cheltuielile poștale sau de livrare, precum și orice alte cheltuieli ulterioare vor fi suportate de client.

**RU**

## Гарантия

Для данного электроинструмента компания предоставляет конечному пользователю – независимо от обязательств продавца, вытекающих из договора купли-продажи, – следующие гарантии:

Гарантийный срок составляет 24 месяца со дня передачи изделия, что должно быть подтверждено оригиналом закупочной документации. Для использования в коммерческих целях и для сдачи в аренду гарантийный срок сокращается до 12 месяцев. Из этой гарантии исключаются быстроизнашивающиеся детали, аккумуляторные батареи и дефекты, вызванные использованием неподходящих принадлежностей, ремонтом с установкой деталей, не являющихся оригинальными частями от изготовителя, применением силы, ударов и надлома, а также вызванные намеренной перегрузкой двигателя. Замена по гарантии распространяется только на дефектные детали и узлы, но не на комплектные изделия. Гарантийный ремонт должны выполнять исключительно уполномоченные партнёры по сервису или сервисный центр компании. В случае любого вмешательства неуполномоченного персонала гарантия будет аннулирована. Все расходы на пересылку или доставку, а также любые другие сопутствующие расходы несёт покупатель.

**SK**

## Záručné podmienky

Nezáväzne od záväzku predajcu vyplývajúceho z kúpnej zmluvy voči finálnemu odberateľovi poskytujeme na tento elektrický prístroj nasledujúcu záruku:

Záručná doba je 24 mesiacov a začína predajom, ktoré je potrebné preukáza originálom predajného dokladu. Pri komerčnom užívaní a pozíciavani sa záručná doba znižuje na 12 mesiacov. Záruka sa nevzahuje na diely podliehajúce rýchlemu opotrebovaniu, akumulátorov a na škody vzniknuté v dôsledku používania nesprávneho príslušenstva a opráv, na použitie nie originálnych dielov a v dôsledku použitia násillia, úderu, alebo rozbitia a svojvoľného pre aženia motora. V rámci záruky sa robí iba výmena defektných dielov, a nie kompletných prístrojov. Opravy v záruke smú vykonáva iba autorizované opravovne, alebo podnikový servis. V prípade cudzích zásahov záruka zaniká.

Porto, zasielateľské ako aj iné následné náklady nesie kupujúci.

**SL**

## Garancijski pogoji

Za to napravo dajemo sledečo garancijo neodvisno od obveznosti in dolžnosti trgovca iz kupne pogodbe do končnega porabnika in odjemalca:

Garancijska doba znaša 24 mesecev in se prične s predajo in vročitvijo naprave, ki se dokaže z originalnim računom oziroma dokazilom o nakupu. Pri komercialni uporabi in izposoji se garancijska doba zmanjša na 12 mesecev. Iz garancije so izvzeti deli, ki se (hitro) obrabijo in škoda oz. okvare, ki so nastale zaradi uporabe napačnih kosov opreme, pribora in priključkov, zaradi popravil z neoriginalnimi deli, zaradi uporabe sile, udarcev in lomov ter zaradi zlonamerne preobremenitve motorja. Zamenjava v okviru garancije zajema samo defektne oz. poškodovane dele in ne kompletnih naprav. Garancijska popravila smejo izvajati samo avtorizirane in pooblaščene delavnice ali servisna služba podjetja. Pri tuji intervenciji garancija preneha.

Poštnina, stroški razpošiljanja in prevzema grede ob breme kupca.

**SR**

## Garancija

Za ovaj električni alat, kompanija pruža krajnjem korisniku - nezavisno od obaveza prodavca koje proizlaze iz kupoprodajnog ugovora - sledeće garancije:

Garantni rok je 24 meseca počev od prijema uređaja koji mora biti dokazan originalnim dokumentom kupovine. Za komercijalnu upotrebu i iznajmljivanje, garantni rok se svodi na 12 meseci. Potrošni delovi, punjive baterije i kvarovi prouzrokovani upotrebom neodgovarajućeg pribora, popravka sa delovima koji nisu originalni delovi proizvođača, upotreba sile, udarci i lomljenje ili zabranjeno preopterećenje motora su isključeni iz garancije. Zamena po osnovu garancije uključuje samo neispravne delove, a ne kompletne uređaje. Garancijske popravke obavljaju isključivo ovlašćeni servisni partneri ili servis kompanije. U slučaju bilo kakve intervencije neovlašćenog osoblja, garancija će prestati da važi.

Sve troškovi poštarine ili isporuke, kao i sve drugi naknadne troškove, snosi kupac.

**SV**

## Garantibestämmelser

På det här elverktyget ger vi slutkonsumenten följande garanti oberoende av handlarens skyldigheter ur köpeavtalet:

Garantitiden uppgår till 24 månader och börjar vid överlämnandet, som måste intygas genom köpekvittot i original. Vid kommersiell användning samt uthyrning minskar garantitiden till 12 månader. Undantagna från garantin är förslitningsdelar, batterier och skador som uppstått till följd av användning av fel tillbehör, reparationer med icke originaldelar, våldsinverkan, slag och brott samt avsiktlig motoröverbelastning. Garantibyte omfattar endast defekta delar, inte hela apparaten. Garantireparationer får endast utföras av auktoriserade verkstäder eller av tillverkarens kundtjänst. Vid externa ingrepp upphör garantin att gälla. Porto, leverans- och följdkostnader står köparen för.

**TR**

## Garanti

Bu elektrikli alet için, şirket son kullanıcıya perakendecinin satın alma sözleşmesinden kaynaklanan perakendecinin yükümlülüklerinden bağımsız olarak aşağıdaki garantileri sağlar:

Garanti süresi, cihazın orijinal satın alma belgesiyle kanıtlanması gereken teslim alınma tarihinden başlayarak 24 aydır. Ticari kullanım ve kiralık kullanım durumunda garanti süresi 12 aya indirilir. Aşınan parçalar, şarj edilebilir piller ve uygun olmayan aksesuarların kullanımından kaynaklanan kusurlar, üreticiye ait orijinal parçaları dışındaki parçalarlar yapılan tamir işlemleri, güç ve darbe uygulanması ile koparmanın yanı sıra motorun bilerek aşırı yüklenmesi işbu garanti kapsamının dışındadır. Garanti kapsamında değişim tüm cihazı değil, sadece arızalı parçaları içerir. Garanti kapsamında onarım yalnızca yetkili servis ortakları veya şirketin müşteri hizmetleri tarafından gerçekleştirilir. Yetkili olmayan personelin müdahalesi durumunda, garanti geçersiz sayılır.

Tüm nakliye ve teslimat giderlerinin yanı sıra müteakip diğer masraflar da müşteri tarafından karşılanacaktır.

**DICHIARAZIONE CE DI CONFORMITÀ** (Istruzioni Originali)  
(Direttiva Macchine 2006/42/CE, Allegato II, parte A)

1. **La Società:** STIGA S.p.A. – Via del Lavoro, 6 – 31033 Castelfranco Veneto (TV) – Italy
2. Dichiara sotto la propria responsabilità, che la macchina: Tosaerba del tipo a forbice / taglio erba

- a) Tipo / Modello Base  
b) Mese/Anno di costruzione  
c) Matricola

GM Li 7.2, GM Li 10.8

d) Motore a batteria

3. É conforme alle specifiche delle direttive:

- MD: 2006/42/EC
- e) Ente Certificatore
- f) Esame CE del tipo:
  
- LVD: 2014/35/EU
- OND: 2000/14/EC, ANNEX V
- D. Lgs. 262/2002, ANNEX V (Italy)
- e) Ente Certificatore: /
  
- EMCD: 2014/30/EU
- RoHS II: 2011/65/EU

4. Riferimento alle Norme armonizzate:

EN 60335-1:2012+A11:2014	EN 62233:2008
EN 50636-2-94:2014	EN 55014-1:2006+A1:2009+A2:2011
EN 60335-2-29:2004+A2:2010	EN 55014-2:1997+A1:2001+A2:2008
EN 60745-1:2009+A11:2010	EN 61000-3-2:2014
EN 60745-2-15:2009+A1:2010	EN 61000-3-3:2013
EN ISO 12100:2010	
EN 50581:2012	

- g) Livello di potenza sonora misurato  
h) Livello di potenza sonora garantito

83,4 dB(A)  
86 dB(A)

- n) Persona autorizzata a costituire il Fascicolo Tecnico:

STIGA S.p.A.  
Via del Lavoro, 6  
31033 Castelfranco Veneto (TV) - Italia

- o) Castelfranco V.to, 16.04.2018

Senior VP R&D & Engineering  
Maurizio Tursini







**IT** • Il contenuto e le immagini del presente manuale d'uso sono stati realizzati per conto di STIGA S.p.A. e sono tutelati da diritto d'autore – E' vietata ogni riproduzione o alterazione anche parziale non autorizzata del documento.

**BG** • Съдържанието и изображенията в настоящото ръководство са извършени за STIGA S.p.A. и са защитени с авторски права – Забранява се всяко неотризирано възпроизвеждане или промяна, дори и отчасти на документа.

**BS** • Sadržaj i slike iz ovog korisničkog priručnika napravljeni su isključivo za STIGA S.p.A. i zaštićeni su autorskim pravima – zabranjena je svaka neovlaštena reprodukcija ili izmjena dokumenta, djelomično ili u potpunosti.

**CS** • Obsah a obrázky v tomto návodu k použití byly zpracovány jménem společnosti STIGA S.p.A. a jsou chráněny autorským právem – Reprodukce či nepovolené pozměňování tohoto dokumentu, a to i částečně, je zakázáno.

**DA** • Indhold og illustrationer i denne vejledning er blevet skabt på vegne af STIGA S.p.A. og er beskyttet af ophavsret – Enhver gengivelse eller ændring, også delvis, af dokumentet uden autorisation hertil er forbudt.

**DE** • Inhalt und Bilder dieser Bedienungsanleitung wurden im Namen von STIGA S.p.A. erstellt und sind urheberrechtlich geschützt – Jede nicht genehmigte Vervielfältigung oder Veränderung, auch auszugsweise, dieses Dokuments ist verboten.

**EL** • Το περιεχόμενο και οι εικόνες στο παρόν εγχειρίδιο χρήσης δημιουργήθηκαν για λογαριασμό της εταιρείας STIGA S.p.A. και προστατεύονται από πνευματικά δικαιώματα – Απαγορεύεται οποιαδήποτε αναπαραγωγή ή τροποποίηση, έστω και μερική, του εγχειρίδιου χωρίς έγκριση.

**EN** • The content and images in this User Manual were produced expressly for STIGA S.p.A. and are protected by copyright – any unauthorised reproduction or modification to the document, either partially or in full, is prohibited.

**ES** • El contenido y las imágenes del presente manual de uso han sido creados por STIGA S.p.A. y están protegidos por los derechos de autor – Se prohíbe toda reproducción o modificación, incluso parcial, no autorizada del documento.

**ET** • Käesoleva kasutusjuhendi sisu ja kujutised on toodetud konkreetselt ettevõttele STIGA S.p.A. ja neile rakendub autorikaitseadus – dokumendi igasugune osaline või täielik ilma loata reprodutseerimine või muutmine on keelatud.

**FI** • Tämän käyttöoppaan sisältö ja kuvat on valmistettu STIGA S.p.A. -yhtiön toimesta ja niitä suojaa tekijänoikeuslaki. – Asiakirjan kaikenlainen kopiointi tai muuttaminen, osittainkin, on kielletty ilman erityistä lupaa.

**FR** • Le contenu et les images du présent manuel d'utilisation ont été réalisés pour le compte de STIGA S.p.A. et sont protégés par un droit d'auteur – Toute reproduction ou modification non autorisée, même partielle, du document, est interdite.

**HR** • Sadržaj i slike u ovom priručniku za uporabu izrađeni su za tvrtku STIGA S.p.A. te su obuhvaćeni autorskim pravima – Zabranjuje se neovlašteno umnožavanje ili prilagodba, djelomična ili u cijelosti, ovog dokumenta.

**HU** • Ennek a használati útmutatónak a tartalma és a benne szereplő képek kizárólag a STIGA S.p.A. számára készültek és szerzői joggal védettek – tilos a dokumentum bármely részének vagy egészének engedély nélküli sokszorosítása és módosítása.

**LT** • Šio naudotojo vadovo turinys ir paveikslėliai skirti tik „STIGA S.p.A.“ ir yra saugomi autorių teisėmis – dokumentą atgaminti ar modifikuoti, visiškai arba iš dalies, yra draudžiama.

**LV** • Šis lietotāja rokasgrāmatas saturs un attēli ir veidoti tikai STIGA S.p.A. un ir aizsargāti ar autoritētibām. Jebkāda dokumenta vai tā daļas prettiesiska kopēšana vai pārveide ir stingri aizliegta.

**MK** • Садржината и сликите во Упатството за корисникот се подготвени исклучиво за STIGA S.p.A. и се заштитени со авторски права – забрането е секое делумно или целосно неовластено репродуцирање или измена на документот.

**NL** • De inhoud en de afbeeldingen van deze gebruikshandleiding werden gerealiseerd voor rekening van STIGA S.p.A. en zijn beschermd door het auteursrecht – Elke niet-geautoriseerde reproductie of wijziging, ook gedeeltelijke, van het document is verboden.

**NO** • Innholdet og bildene i denne brukerveiledningen er utført på oppdrag fra STIGA S.p.A. og er beskyttet ved opphavsrett – Enhver gjengivelse eller endring, selv kun delvis, er forbudt.

**PL** • Treść oraz ilustracje zawarte w niniejszej instrukcji obsługi powstały na zlecenie spółki STIGA S.p.A. i są chronione prawami autorskimi – Zabrania się wszelkiego kopiowania bądź modyfikowania, także częściowego, niniejszego dokumentu bez uzyskania stosownej zgody.

**PT** • As imagens e os conteúdos contidos no presente Manual do Utilizador foram expressamente criados para uso exclusivo da STIGA S.p.A., encontrando-se protegidos por direitos de autor. Qualquer tipo de reprodução ou alteração, parcial ou integral, não autorizadas deste Manual estão expressamente proibidas.

**RO** • Conținutul și imaginile din manualul de utilizare de față au fost realizate în numele STIGA S.p.A. și sunt protejate de drepturi de autor – Este interzisă orice reproducere sau modificare chiar și parțială neautorizată a documentului.

**RU** • Тесты и изображения, содержащиеся в настоящем руководстве, были созданы в интересах STIGA S.p.A. и защищены авторскими правами – Любое несанкционированное воспроизведение или изменение документа запрещено.

**SK** • Obsah a obrázky v tomto návode na používanie boli spracované menom spoločnosti STIGA S.p.A. a sú chránené autorským právom – Reprodukcie či nepovolené pozměňovanie tohto dokumentu, a to aj čiastočné, je zakázané.

**SL** • Vsebine in slike v tem uporabniškem priručniku so izdelane za podjetje STIGA S.p.A. in so zaščiten z avtorskimi pravicami – vsakršno nepooblaščenno razmnoževanje ali spreminjanje dokumenta, v celoti ali delno, je prepovedano.

**SR** • Sadržaj i slike ovog priručnika za upotrebu su napravljeni u ime STIGA S.p.A. i zaštićeni su autorskim pravima – Zabranjena je svaka potpuna ili delimična reprodukcija ili izmena dokumenta bez odobrenja.

**SV** • Innehållet och bilderna i denna användarhandbok har framställts för STIGA S.p.A. och skyddas av upphovsrätt – all form av reproduktion eller ändring, även partiell, som inte auktoriserats är förbjuden.

**TR** • Bu Kullanıcı Kilavuzundaki içerik ve resimler ağıca STIGA S.p.A. için üretilmiştir ve telif hakkı ile korunmaktadır – dokümanın izinsiz olarak tamamen ya da kısmen herhangi bir şekilde çoğaltılması ya da değiştirilmesi yasaktır.

**STIGA S.p.A.**

Via del Lavoro, 6

31033 Castelfranco Veneto (TV) ITALY