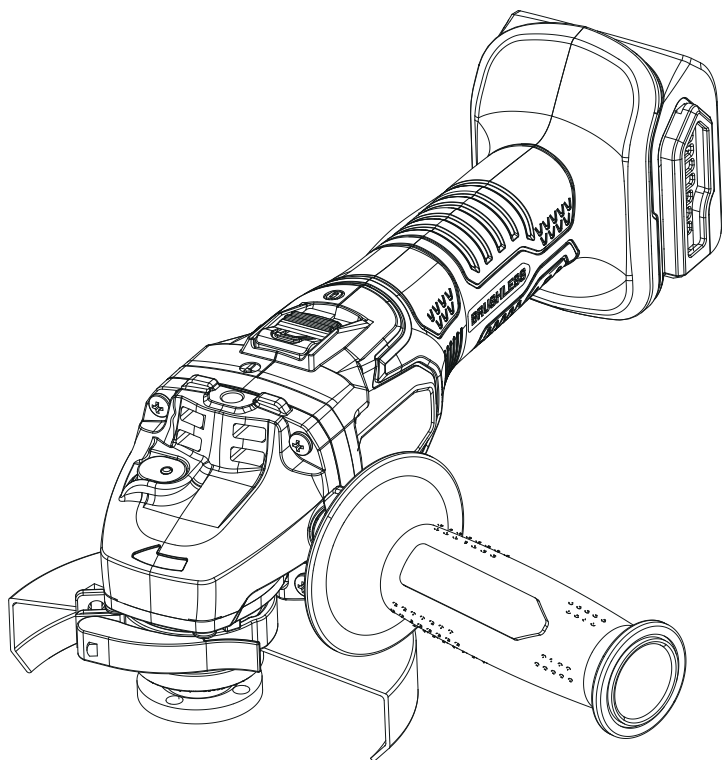




ЛИТИЙ-ИОННАЯ БЕСЩЕТОЧНАЯ УГЛОВАЯ ШЛИФОВАЛЬНАЯ МАШИНА МАХ 20 В

Модель: PAX2115-M2-EU/PAX2125-M2-EU



Информация по сервисному обслуживанию размещена на сайте www.senixtools.com
ОСТОРОЖНО! ПЕРЕД НАЧАЛОМ ЭКСПЛУАТАЦИИ ИЗДЕЛИЯ ПРОЧИТАЙТЕ НАСТОЯЩЕЕ РУКОВОДСТВО И
ВЫПОЛНЯЙТЕ ВСЕ ПРАВИЛА ТЕХНИКИ БЕЗОПАСНОСТИ И ИНСТРУКЦИИ ПО ПРИМЕНЕНИЮ.

ОРИГИНАЛЬНАЯ ИНСТРУКЦИЯ

СОДЕРЖАНИЕ

СИМВОЛЫ ПО ТЕХНИКЕ БЕЗОПАСНОСТИ И МЕЖДУНАРОДНЫЕ ОБОЗНАЧЕНИЯ.....	22
ИНСТРУКЦИИ ПО ТЕХНИКЕ БЕЗОПАСНОСТИ.....	23
ОПИСАНИЕ ИЗДЕЛИЯ.....	36
ХАРАКТЕРИСТИКИ*.....	37
СБОРКА.....	38
ЭКСПЛУАТАЦИЯ.....	40
ОБСЛУЖИВАНИЕ.....	43
УСТРАНЕНИЕ НЕИСПРАВНОСТЕЙ.....	44

СИМВОЛЫ ПО ТЕХНИКЕ БЕЗОПАСНОСТИ И МЕЖДУНАРОДНЫЕ ОБОЗНАЧЕНИЯ

Описание символов безопасности, международных символов и пиктограмм, которые могут присутствовать на данном изделии. Прочитайте руководство оператора для получения полной информации о технике безопасности, сборке, эксплуатации и обслуживании изделия.



Внимание / Предупреждение.



Для снижения риска травмирования пользователь должен ознакомиться с инструкцией по эксплуатации.



Используйте средства защиты глаз.



Наденьте пылезащитную маску.



Используйте защитную обувь.



Наденьте защитные перчатки.



Не выбрасывайте аккумуляторные блоки в реки и не погружайте их в воду.



Не бросайте аккумуляторные блоки в огонь. Они могут взорваться и нанести травму.



Используйте и храните аккумулятор при температуре ниже 50°C.



Не разбирайте, не сминайте, не нагревайте выше 100°C; не подвергайте аккумулятор воздействию микроволн или высокого давления.



Посторонние люди должны находиться на безопасном расстоянии от рабочей зоны.



Только для использования внутри помещений. Используйте зарядное устройство только в помещении.



Единый знак обращения продукции на рынке государств-членов Таможенного союза.



Отработанные электрические изделия не допускается выбрасывать вместе с бытовыми отходами. Сдайте изделие на переработку в соответствующую организацию. Проконсультируйтесь с местными органами власти или продавцом по вопросу утилизации.



Зачеркнутый мусорный контейнер. Батареи и аккумуляторные блоки не следует выбрасывать вместе с бытовыми отходами. Сдайте изделие на переработку в соответствующую организацию. Проконсультируйтесь с местными органами власти или продавцом по вопросу утилизации.

ОБЩИЕ ПРЕДУПРЕЖДЕНИЯ ПО БЕЗОПАСНОЙ РАБОТЕ С ЭЛЕКТРОИНСТРУМЕНТОМ

ПРЕДУПРЕЖДЕНИЕ!

Изучите все предупреждения по технике безопасности, инструкции, иллюстрации и спецификации, прилагаемые к данному электроинструменту. Несоблюдение всех перечисленных ниже инструкций может привести к поражению электрическим током, пожару и/или серьезным травмам. **Сохраните все предупреждения и инструкции для дальнейшего использования.**

Термин «электроинструмент» в предупреждениях относится к электроинструменту с сетевым (от шнура) или аккумуляторным (беспроводным) питанием.

1) Безопасность рабочей зоны

- a) **Поддерживайте чистоту и хорошее освещение рабочей зоны. Загроможденные и темные зоны создают риск несчастных случаев.**
- b) **Не работайте с электроинструментом во взрывоопасной атмосфере, например в присутствии легковоспламе-**

няющихся жидкостей, газов или пыли. Электроинструменты создают искры, которые могут воспламенить пыль или испарения.

- c) **Во время работы с электроинструментом не подпускайте детей и посторонних лиц.** Отвлекающие факторы могут привести к потере контроля.

2) Электробезопасность

- a) **Вилки электроинструментов должны соответствовать розетке. Не вносите изменения в конструкцию вилки. Не используйте переходники для вилок с заземленными электроинструментами.** Стандартные вилки и подходящие розетки снижают риск поражения электрическим током.
- b) **Избегайте контакта тела с заземленными или заземляющими поверхностями, такими как трубы, радиаторы, печи и холодильники.** Существует повышенный риск поражения электрическим током, если ваше тело заземлено или замкнуто на ноль.
- c) **Не подвергайте электроинструмент воздействию**

дождя или влаги. Попадание воды в электроинструмент повышает риск поражения электрическим током.

- d) **Аккуратно обращайтесь со шнуром. Не тяните за шнур для переноски, перемещения или отключения электроинструмента. Держите шнур вдали от тепла, масла, острых краев и движущихся частей.** Поврежденные или спутанные шнуры повышают риск поражения электрическим током.
- e) **При работе с электроинструментом на открытом воздухе используйте удлинитель, подходящий для использования вне помещений.** Использование удлинителя, подходящего для использования вне помещений, снижает риск поражения электрическим током.
- f) **Если работа с электроинструментом во влажном помещении неизбежна, используйте источник питания, защищенный устройством защитного отключения (УЗО).** Использование УЗО снижает риск поражения электрическим током.

3) Личная безопасность

- a) **При работе с электроинструментом будьте бдительны: следите за тем, что вы делаете, и следуйте здравому смыслу. Не используйте электроинструмент, когда вы устали или находитесь под воздействием наркотических веществ, алкоголя или лекарств.** Малейшая невнимательность при работе с электроинструментами может привести к серьезным травмам.
- b) **Используйте средства индивидуальной защиты. Используйте защиту органов зрения.** Защитные средства, такие как противопылевая маска, нескользящая обувь, каска и средства защиты органов слуха, используемые в соответствующих условиях, помогут снизить риск получения травм.
- c) **Не допускайте случайный запуск инструмента. Перед подключением к источнику питания и/или аккумуляторному блоку, взятием или переноской инструмента убедитесь, что выключатель**

находится в выключенном положении. Переноска электроинструментов с пальцем на выключателе или включение электроинструментов с нажатым выключателем приводит к несчастным случаям.

- d) **Перед включением электроинструмента снимите регулировочный или гаечный ключ.** Гаечный или регулировочный ключ, оставленный на вращающейся части электроинструмента, может привести к травме.
- e) **Не тянитесь. Сохраняйте устойчивость и опору.** Это позволяет лучше контролировать электроинструмент в неожиданных ситуациях.
- f) **Надевайте подходящую одежду. Не носите свободную одежду и украшения. Держите волосы и одежду вдали от движущихся частей.** Свободная одежда, украшения или длинные волосы могут застрять в движущихся деталях.
- g) **Если предусмотрены устройства для подключения средств удаления и сбора пыли, убедитесь, что такие средства подключены и используются надлежащим**

образом. Использование пылеуловителей может снизить опасность, связанную с пылью.

- h) **Не допускайте, чтобы привычка, полученная в результате частого использования инструментов, позволила вам снизить бдительность и игнорировать принципы безопасной работы с инструментом.** Неосторожное действие может привести к тяжелой травме в течение доли секунды.
- 4) Использование электроинструмента и уход за ним**
- a) **Не прилагайте силу к электроинструменту. Используйте электроинструмент, подходящий для соответствующей работы.** Правильно подобранный электроинструмент будет выполнять работу лучше и безопаснее с той скоростью, на которую он рассчитан.
 - b) **Не используйте электроинструмент, если он не включается или не выключается выключателем.** Любой электроинструмент, которым нельзя управлять с помощью выключателя, опасен и подде-

жит ремонту.

- c) **Перед выполнением любых регулировок, заменой насадок или отправкой электроинструмента на хранение отсоедините вилку от источника питания и/или извлеките аккумуляторный блок, если он съемный.** Такие превентивные меры безопасности снижают риск случайного включения электроинструмента.
 - d) **Храните неработающие электроинструменты в недоступном для детей месте и не допускайте к работе с ними лиц, не знакомых с электроинструментом или данной инструкцией.** Электроинструменты опасны в руках необученных пользователей.
 - e) **Своевременно обслуживайте электроинструменты и насадки.** Проверьте, нет ли перекоса или заклинивания движущихся частей, поломки деталей и любых других условий, которые могут повлиять на работу электроинструмента. При повреждении электроинструмента отремонтируйте его перед началом работы с ним. Многие несчастные случаи происходят из-за плохого ухода за электроинструментами.
 - f) **Держите режущие инструменты в остром и чистом состоянии.** Правильно обслуживаемые режущие инструменты с острыми режущими кромками менее склонны к заклиниванию и легче контролируются.
 - g) **Используйте электроинструмент, принадлежности, насадки и т. д. в соответствии с данной инструкцией с учетом условий эксплуатации и выполняемой работы.** Использование электроинструмента не по назначению может привести к возникновению опасной ситуации.
 - h) **Держите ручки и поверхности захвата сухими, чистыми и свободными от масла и жира.** Скользкие рукоятки и поверхности захвата не позволяют безопасно работать и контролировать инструмент в непредвиденных ситуациях.
- 5) Использование аккумуляторного инструмента и уход за ним**
- a) **Заряжайте аккумуляторы только с помощью зарядно-**

- го устройства, указанного производителем. Зарядное устройство, подходящее для одного типа аккумуляторного блока, может создать опасность возгорания при использовании с другим блоком.
- b) **Используйте электроинструменты только со специально предназначенными для них аккумуляторными блоками.** Использование любых других аккумуляторных блоков может создать риск травмы и возгорания.
- c) **Когда аккумуляторный блок не используется, держите его вдали от других металлических предметов, таких как скрепки, монеты, ключи, гвозди, шурупы или другие мелкие металлические предметы, которые могут замкнуть одну клемму с другой.** Замыкание клемм аккумулятора может привести к ожогам или пожару.
- d) **При неправильном использовании из аккумулятора может вытекать жидкость; избегайте контакта с ней. При случайном контакте с ней промойте водой. При попадании жидкости в глаза обратитесь за медицинской помощью.** Жидкость, выделяемая из аккумулятора, может вызвать раздражение или ожоги.
- e) **Не используйте поврежденный или подвергшийся изменениям аккумуляторный блок или инструмент.** Поврежденные или подвергшиеся изменениям аккумуляторы работают непредсказуемо, что может привести к пожару, взрыву или получению травмы.
- f) **Не подвергайте аккумуляторный блок или инструмент воздействию огня или повышенной температуры.** Воздействие огня или температуры выше 130 °C может привести к взрыву.
- g) **Следуйте всем инструкциям по зарядке и не заряжайте аккумуляторный блок или инструмент вне температурного диапазона, указанного в инструкции.** Неправильная зарядка или зарядка при температуре, выходящей за пределы указанного диапазона, может повредить аккумулятор и повысить риск возгорания.

б) Обслуживание

- а) Обслуживание электроинструментов должно выполняться квалифицированным специалистом с использованием только идентичных запчастей. Это обеспечит безопасность работы электроинструмента.**
- б) Не пытайтесь обслуживать поврежденные аккумуляторные блоки.** Обслуживание аккумуляторных блоков должно выполняться только производителем или уполномоченными сервисными службами.

ОБЩИЕ ПРЕДУПРЕЖДЕНИЯ ПО ТЕХНИКЕ БЕЗОПАСНОСТИ ДЛЯ ШЛИФОВАЛЬНЫХ ИЛИ АБРАЗИВНО-ОТРЕЗНЫХ РАБОТ

- а) Электроинструмент предназначен для работы в качестве шлифовальной машины или отрезного инструмента. Ознакомьтесь со всеми предупреждениями по технике безопасности, инструкциями, иллюстрациями и спецификациями, прилагаемыми к данному электроинструменту. Несоблюдение всех перечисленных ниже инструкций может**

привести к поражению электрическим током, пожару и/или серьезным травмам.

- б) Не рекомендуется выполнять с помощью данного электроинструмента такие операции, как абразивная зачистка, зачистка проволоочной щеткой, полировка.** Операции, для которых электроинструмент не предназначен, могут создать опасность и привести к травмам.
- с) Используйте только такие насадки, которые специально разработаны для инструмента или рекомендованы производителем инструмента.** Возможность крепления насадки к электроинструменту не гарантирует безопасной работы.
- д) Номинальная частота вращения насадки не должна быть ниже максимальной частоты вращения, указанной на электроинструменте.** Комплектующие, с которыми работают быстрее их номинальной скорости, могут разрушиться и разлететься на части.
- е) Внешний диаметр и толщина насадки должны соответствовать номинальной мощ-**

ности электроинструмента. Неправильно подобранные насадки не обеспечивают достаточную защиту и контроль над инструментом.

f) **Резьба крепления насадок должна соответствовать резьбе шпинделя шлифовальной машины. Осевое отверстие у насадок с фланцевым креплением, должно соответствовать установочному диаметру фланца. Насадки, не соответствующие крепежу электроинструмента, будут выходить из равновесия, чрезмерно вибрировать и могут привести к потере контроля.**

g) **Не используйте поврежденные насадки. Перед каждым использованием проверяйте насадки, такие как абразивные круги, на наличие сколов и трещин, подложку на наличие трещин, разрывов или чрезмерного износа, проволочную щетку на наличие ослабленных или треснувших щетинок. Если электроинструмент или насадка подверглись падению, осмотрите их на предмет повреждений или**

установите неповрежденную насадку. После осмотра и установки насадки разместите себя и посторонних людей вдали от плоскости вращения насадки и запустите электроинструмент на максимальной скорости холостого хода в течение одной минуты. Поврежденные насадки обычно разрушаются в течение этого времени.

h) **Используйте средства индивидуальной защиты. В зависимости от области применения используйте личную маску или защитные очки. При необходимости надевайте пылезащитную маску, средства защиты органов слуха, перчатки и рабочий фартук, способный остановить мелкие фрагменты абразива или заготовки. Средства защиты глаз должны быть способны остановить летящие осколки, образующиеся при выполнении различных операций. Противопылевая маска или респиратор должны быть способны отфильтровать частицы, образующиеся в процессе работы. Длительное**

воздействие шума высокой интенсивности может привести к потере слуха.

i) Посторонние люди должны находиться на безопасном расстоянии от рабочей зоны. Все, кто входит в рабочую зону, должны использовать средства индивидуальной защиты.

Фрагменты заготовки или сломанной насадки могут разлететься и нанести травму за пределами непосредственной зоны работы.

j) Держите режущий электроинструмент только за изолированные поверхности захвата, выполняя операции, при которых он может соприкоснуться со скрытой проводкой. Контакт с проводом, находящимся под напряжением, передаст напряжение на открытые металлические части электроинструмента и может привести к поражению оператора электрическим током.

k) Расположите шнур так, чтобы он не мешал вращению насадки. Если вы потеряете управление инструментом, шнур может быть перерезан

или зацеплен, а ваша рука или кисть может быть втянута во вращающуюся насадку.

m) Не кладите электроинструмент на землю до полной остановки насадки. Вращающаяся насадка может зацепить поверхность и вывести электроинструмент из-под контроля.

m) Не запускайте электроинструмент, когда несете его на боку. При случайном контакте вращающаяся насадка может зацепиться за одежду и притянуться к телу.

n) Регулярно очищайте вентиляционные отверстия электроинструмента. Вентилятор двигателя будет втягивать пыль внутрь корпуса, а чрезмерное скопление порошкообразного металла несет риски, связанные с электрическим током.

o) Не работайте с электроинструментом вблизи легковоспламеняющихся материалов. Искры могут воспламенить эти материалы.

p) Не используйте насадки, требующие охлаждающих жидкостей. Использование воды или других охлаждающих жид-

костей может привести к поражению электрическим током.

ОТДАЧА И СВЯЗАННЫЕ С НЕЙ ПРЕДУПРЕЖДЕНИЯ

Отдача — это внезапная реакция на защемление или зацепление вращающегося круга, подложки, щетки или любой другой насадки. Защемление или зацепление вызывает резкую остановку вращающейся насадки, что в свою очередь приводит к тому, что неуправляемый электроинструмент движется в направлении, противоположном вращению насадки в месте зацепления.

Например, если абразивный круг зацепился или был зажат заготовкой, то край круга, входящий в точку защемления, упирается в поверхность материала, в результате чего круг выскочит или будет выбит наружу. В зависимости от направления движения круга в точке защемления круг может отскочить в оператора или в сторону от него. В подобных условиях абразивные круги также могут сломаться.

Отдача является результатом неправильного использования электроинструмента и/или неправильных рабочих процедур или

условий и может быть предотвращена путем принятия надлежащих мер предосторожности, приведенных ниже.

- a) **Крепко удерживайте электроинструмент и располагайте тело и руку так, чтобы противостоять силе отдачи. При наличии вспомогательной рукоятки используйте ее для максимального контроля отдачи и реакции крутящего момента при запуске.** Оператор может контролировать реакцию крутящего момента и силу отдачи, если приняты надлежащие меры предосторожности.
- b) **Не подносите руку к вращающейся насадке.** Насадка может быть отброшена на руку.
- c) **Не располагайте тело в зоне движения электроинструмента при возникновении отдачи.** Отдача отбросит инструмент в направлении, противоположном движению круга в месте зацепления.
- d) **Соблюдайте особую осторожность при обработке углов, острых кромок и т. д. Избегайте отскоков и зацепления насадки.** Углы, острые края или отскоки могут стать причи-

ной зацепления вращающейся насадки и вызывать потерю контроля или отдачу.

- e) **Не устанавливайте на устройство цепную пилу для работы по дереву или дисковую пилу с зубьями.** Такие насадки часто приводят к отдаче и потере управления инструментом.

ПРЕДУПРЕЖДЕНИЯ ПО ТЕХНИКЕ БЕЗОПАСНОСТИ В ОТНОШЕНИИ ШЛИФОВАЛЬНЫХ И АБРАЗИВНО-ОТРЕЗНЫХ РАБОТ

- a) **Используйте только те типы кругов, которые рекомендованы для вашего электроинструмента, и специальный защитный кожух, предназначенный для выбранного круга.** Круги, не предназначенные для электроинструмента, не поддерживают установку кожуха и представляют опасность.
- b) **Защитный кожух должен быть надежно закреплен на электроинструменте и расположен для обеспечения максимальной безопасности таким образом, чтобы в сторону оператора была направлена наименьшая**

часть круга. Кожух защищает оператора от осколков круга, случайного контакта с кругом и искр, которые могут воспламенить одежду.

- c) **Круги должны использоваться только по рекомендованному назначению. Например: не пытайтесь шлифовать боковой стороной отрезного круга.** Абразивные отрезные круги предназначены для периферийного шлифования. В случае приложения боковых сил они могут разрушиться.
- d) **Используйте только неповрежденные фланцы, подходящие по размеру и форме к выбранному кругу.** Правильные фланцы поддерживают круг, снижая вероятность его поломки. Фланцы для отрезных кругов могут отличаться от фланцев для шлифовальных кругов.
- e) **Не используйте изношенные круги от электроинструментов большего размера.** Круг, предназначенный для более крупного электроинструмента, не подходит для более высокой скорости вращения малого инструмента и может лопнуть.

ПРЕДУПРЕЖДЕНИЕ О МЕРАХ БЕЗОПАСНОСТИ В ОТНОШЕНИИ АККУМУЛЯТОРНОГО БЛОКА И ЗАРЯДНОГО УСТРОЙСТВА

- Заряжайте аккумуляторы только зарядным устройством, указанным производителем. Зарядное устройство, подходящее для одного типа аккумуляторного блока, может создать опасность возгорания при использовании с другим аккумуляторным блоком.
- Используйте электроинструменты только со специально предназначенными для них аккумуляторными блоками. Использование любых других аккумуляторных блоков может создать риск травмы и возгорания.



ПРЕДУПРЕЖДЕНИЕ!

Используйте только аккумуляторы следующих типов: B20X2/B25X2/ B40X2/B50X2.

- Когда аккумуляторный блок не используется, держите его вдали от других металлических предметов, таких как скрепки, монеты, ключи, гвозди, шурупы или другие мелкие металлические предметы, которые

могут замкнуть одну клемму с другой. Замыкание клемм аккумулятора может привести к ожогам или пожару.

- При неправильном использовании из аккумулятора может вытекать жидкость; избегайте контакта с ней. При случайном контакте с ней промойте водой. При попадании жидкости в глаза обратитесь за медицинской помощью. Жидкость, выходящая из аккумулятора, может вызвать раздражение или ожоги. (Этот совет относится к обычным никель-металл-гидридным, никель-кадмиевым, свинцово-кислотным и литий-ионным элементам. Если этот совет неверен для элементов питания другой конструкции, то следует учитывать правильную информацию.)
- Не используйте поврежденный или подвергшийся изменению аккумуляторный блок или инструмент. Поврежденные или подвергшиеся изменению аккумуляторы работают непредсказуемо, что может привести к пожару, взрыву или получению травмы.
- Не подвергайте аккумуляла-

- торный блок или устройство воздействию огня или повышенной температуры. Воздействие огня или температуры выше 130°C может привести к взрыву.
- Следуйте всем инструкциям по зарядке и не заряжайте аккумуляторный блок или инструмент вне температурного диапазона, указанного в инструкции. Неправильная зарядка или зарядка при температуре, выходящей за пределы указанного диапазона, может повредить аккумулятор и повысить риск возгорания.
 - Не вносите изменения и не пытайтесь ремонтировать инструмент или аккумуляторный блок, кроме случаев, указанных в инструкциях по эксплуатации и уходу.
 - Эксплуатируйте устройство только по прямому назначению и в соответствии с настоящими инструкциями.
 - Следите за тем, чтобы устройство находилось в исправном состоянии и правильно обслуживалось.
 - Используйте правильные насадки для устройства и следите за их исправностью.
 - Крепко держитесь за рукоятки / поверхности захвата.
 - Обслуживайте устройство в соответствии с данными инструкциями и тщательно смазывайте его (в соответствующих местах).
 - Планируйте график таким образом, чтобы распределить работу с инструментами, имеющими высокий уровень вибрации, на более продолжительный период времени.

СНИЖЕНИЕ ВИБРАЦИИ И ШУМА

В целях снижения воздействия шума и вибрации ограничьте время работы с устройством, работайте в режимах с низким уровнем вибрации и шума, используйте средства индивидуальной защиты. Для минимизации рисков от воздействия вибрации и шума учитывайте следующее:

АВАРИЙНЫЕ СИТУАЦИИ

Изучите порядок использования изделия в настоящем руководстве. Запомните указания по технике безопасности и строго выполняйте их. Это поможет предотвратить риски и угрозы.

- Будьте внимательны при работе с устройством, чтобы за-

благовременно распознавать и устранять риски. Своевременное вмешательство поможет предотвратить серьезные травмы и повреждение имущества.

- При возникновении неисправности выключите устройство и извлеките аккумуляторный блок. Перед повторным использованием устройство должен осмотреть квалифицированный специалист и при необходимости выполнить ремонт.

НАЗНАЧЕНИЕ

Угловая шлифовальная машина предназначена для шлифования или резки древесных материалов, пластика, металлов без использования воды. Не используйте устройство для других целей.

ОПИСАНИЕ ИЗДЕЛИЯ

ПРИМЕНЕНИЕ

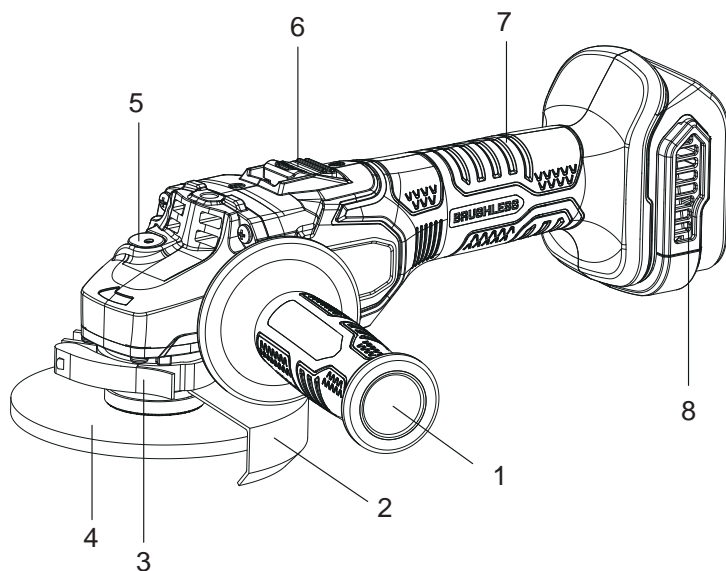
Модель: PAX2115-M2-EU/PAX2125-M2-EU

В качестве угловой шлифовальной машины:
резка и шлифование металла, бетона или плитки.





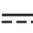


ПРИМЕЧАНИЕ

В комплект поставки PAX2115-M2-EU / PAX2125-M2-EU не входят зарядное устройство и аккумулятор.



- | | |
|----------------------------------|-----------------------------|
| 1. Вспомогательная рукоятка | 5. Блокировка шпинделя |
| 2. Защитный кожух | 6. Выключатель |
| 3. Рычаг зажима защитного кожуха | 7. Рукоятка |
| 4. Шлифовальный круг | 8. Вентиляционное отверстие |

ХАРАКТЕРИСТИКИ*

Модель	PAX2115-M2-EU PAX2125-M2-EU			
Номинальное напряжение	18 В пост. тока			
Скорость без нагрузки	8500 об/мин			
Макс. диаметр круга	115 мм(PAX2115-M2-EU) 125 мм(PAX2125-M2-EU)			
Макс. толщина круга	6 мм			
Резьба шпинделя	M14			
Масса без аккумулятора	1,7 кг			
Модель аккумулятора	B20X2	B25X2	B40X2	B50X2
Номинальное напряжение	18 А 	18 А 	18 А 	18 А 
Номинальная мощность	2,0 А·ч	2,5 А·ч	4,0 А·ч	5,0 А·ч
Вес	0.41 кг	0.41 кг	0.68 кг	0.68 кг
Модель зарядного устройства	CHX2		CHQX2	
Номинальное входное питание	100-240 В ~ 50/60 Гц			
Номинальное выходное питание	21 В, 2 А		21 В, 4 А	
Время зарядки (для аккумулятора 2,0 А·ч)	65±5 минут		35±5 минут	
Время зарядки (для аккумулятора 2,5 А·ч)	85±5 минут		45±5 минут	
Время зарядки (для аккумулятора 4,0 А·ч)	135±5 минут		65±5 минут	
Время зарядки (для аккумулятора 5,0 А·ч)	160±5 минут		85±5 минут	
Класс защиты (для зарядного устройства)	 / II			
Вес	0.37 кг		0.42 кг	

1. Распакуйте все детали и положите их на ровную, устойчивую поверхность.
2. Удалите все упаковочные материалы и транспортно-рочные приспособления при их наличии.
3. Объем поставки зависит от страны и приобретенного варианта.

Модель PAX2115-M2-EU / PAX2125-M2-EU

- Угловая шлифовальная машина x 1
 - Вспомогательная рукоятка x 1
 - Кожух x 1
 - Шлифовальный круг x 1
 - Инструкция по применению x 1
4. Если вы обнаружили, что детали отсутствуют или имеют повреждения, не используйте устройство и обратитесь к продавцу. Использование некомплектного или поврежденного изделия представляет опасность для людей и имущества.
 5. Убедитесь, что у вас есть все насадки и инструменты, необходимые для сборки и эксплуатации. Это также относится к соответствующим средствам индивидуальной защиты.

ПРИМЕЧАНИЕ

В комплект поставки PAX2115-M2-EU / PAX2125-M2-EU не входят зарядное устройство и аккумуляторный блок.

ПРЕДУПРЕЖДЕНИЕ



При выполнении монтажных работ надевайте защитные перчатки. Во время сборки кладите изделие на ровную и устойчивую поверхность.



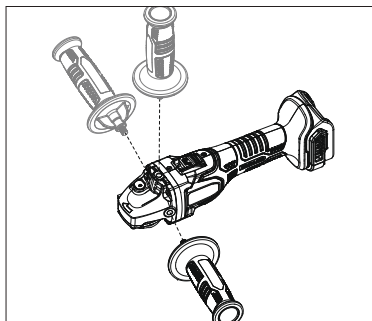
Следуйте инструкциям по сборке шаг за шагом. Представленные фотографии облегчают сборку изделия!

Не вставляйте аккумуляторный блок до завершения полной сборки и регулировки электроинструмента!

ВСПОМОГАТЕЛЬНАЯ РУКОЯТКА

ПРЕДУПРЕЖДЕНИЕ

Работайте только с прикрепленной вспомогательной рукояткой во избежание потери контроля и получения серьезных травм.

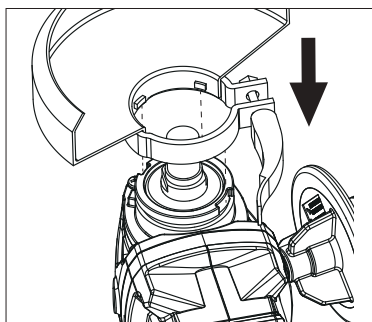


Вручную плотно закрутите вспомогательную рукоятку в левое, центральное или правое резьбовое отверстие. Для достижения наилучшей производительности инструмента учитывайте требования к работе и свои навыки.

КОЖУХ

ПРЕДУПРЕЖДЕНИЕ

Прикрепите кожух, подходящий для выполнения предстоящих видов работ. Поставляемый в комплекте кожух предназначен только для шлифования. Не используйте его для резки.



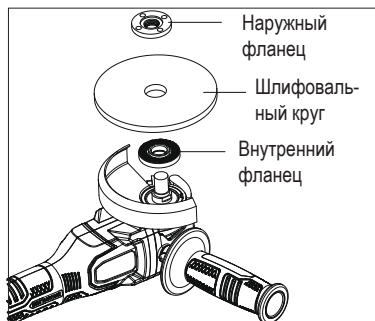
1. Откройте рычаг зажима защитного кожуха. Выровняйте и насадите защитный кожух на шпиндель.
2. Поверните защитный кожух по часовой стрелке так, чтобы он защищал пользователя от травм.
3. Закройте рычаг зажима защитного кожуха. При необходимости дополнительно затяните винт, чтобы улучшить фиксацию кожуха.

ШЛИФОВАЛЬНЫЙ КРУГ



ПРЕДУПРЕЖДЕНИЕ

Для снижения риска получения травм используйте только насадки с номинальной скоростью не ниже максимальной скорости, указанной на инструменте.



1. Установите внутренний фланец на шпindelь.
2. Положите шлифовальный круг на поверхность внутреннего фланца.
3. Приложите выпуклую сторону внешнего фланца к шлифовальному кругу и зафиксируйте его с помощью гаечного ключа, одновременно удерживая кнопку блокировки шпинделя.



ПРИМЕЧАНИЕ

Для резки прикладывайте к отрезному кругу вогнутую поверхность.

4. Когда внешний фланец будет достаточно затянут, снимите гаечный ключ и отпустите кнопку блокировки шпинделя.



ПРЕДУПРЕЖДЕНИЕ

Не нажимайте на кнопку блокировки шпинделя во время его вращения.

АККУМУЛЯТОРНЫЙ БЛОК

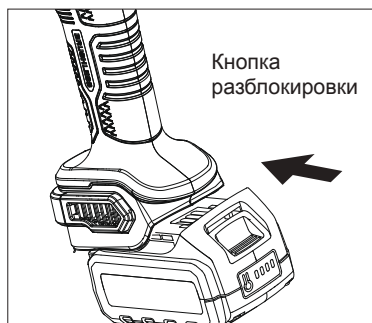


ПРЕДУПРЕЖДЕНИЕ

Перед установкой аккумуляторного блока убедитесь, что выключатель выключен.

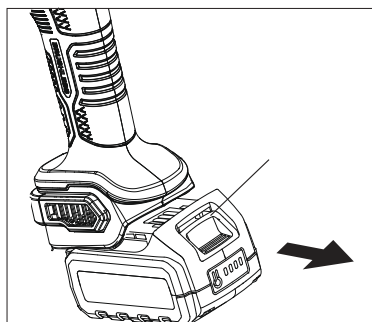
Порядок установки

Совместите аккумуляторный блок со стыковочным портом и задвиньте до фиксации.



Порядок снятия

Нажмите кнопку разблокировки на аккумуляторном блоке и выдвиньте его.





ПРЕДУПРЕЖДЕНИЕ

Используйте средства защиты зрения, слуха и рук, чтобы снизить риск получения травм при работе с инструментом. Держите все части тела вдали от вращающегося круга.



ПРЕДУПРЕЖДЕНИЕ

При шлифовании металла образуются искры. Следите за тем, чтобы в рабочей зоне не было горючих материалов.

ВКЛЮЧЕНИЕ/ВЫКЛЮЧЕНИЕ



ПРЕДУПРЕЖДЕНИЕ

Не запускайте инструмент, когда круг соприкасается с заготовкой.

1. Переведите выключатель в положение «1». Инструмент будет постепенно ускоряться, пока не достигнет полной скорости.
2. Переведите выключатель в положение «0». Инструмент будет замедляться до полной остановки.

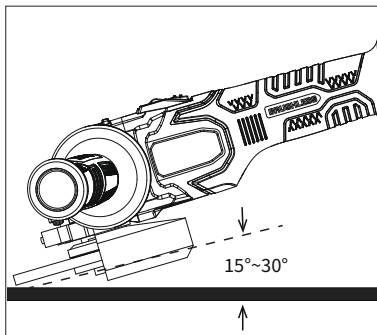
ОБЫЧНАЯ ЭКСПЛУАТАЦИЯ

1. Перед началом работы с заготовками испытайте устройство в течение минуты на максимальной скорости.
2. Не пользуйтесь насадками, которые подверглись падению. Несбалансированные или поврежденные насадки могут повредить заготовку, инструмент и вызвать напряжение, которое может привести к поломке насадки.
3. Удерживайте шлифовальную машину обеими руками. Возьмитесь одной рукой за основную рукоятку, а другой — за вспомогательную.
4. Для резки используйте отрезной круг, а для шлифовки — шлифовальный круг.
5. Для максимальной защиты установите подходящий для резки или шлифовки защитный кожух. Использование неподходящего кожуха во время работы может привести к серьезным травмам.

6. Закрепите заготовку в тисках или зафиксируйте на верстаке струбциной, чтобы обеспечить безопасность работы.
7. Перед запуском дайте насадке достичь полной скорости.
8. Аккуратно прикладывайте давление и контролируйте контакт между насадкой и заготовкой.
9. Перед выключением шлифовальной машины поднимите ее от заготовки.
10. Выключите инструмент и убедитесь, что он полностью остановился, прежде чем укладывать его.

ШЛИФОВАНИЕ

1. Установите шлифовальный круг и защитный кожух для шлифования, рекомендованные производителем.
2. Для достижения наилучших результатов работы расположите инструмент под углом от 15 до 30°.



3. Не прилагайте к инструменту чрезмерное усилие. Слегка нажимая, равномерно водите устройство вперед и назад.

РЕЗКА

1. Установите отрезной круг и защитный кожух для резки, рекомендованные производителем.
2. Вертикально поднесите отрезной круг к поверхности заготовки.
3. Не оказывайте бокового давления на круг и не раскачивайте его из стороны в сторону.
4. Начинайте резку с минимальных сечений.

5. Работайте только против хода вращения круга.
6. Если круг сильно нагревается и вокруг него появляются искры, остановите резку и остудите его на холостом ходу в течение нескольких минут.

батареи. Отключите устройство от сети. Извлеките аккумуляторный блок из зарядного устройства.

ЗАРЯДКА АККУМУЛЯТОРНОГО БЛОКА



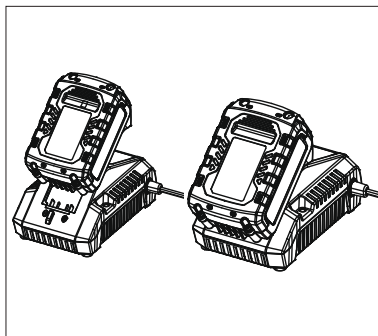
ПРЕДУПРЕЖДЕНИЕ

Литий-ионный аккумулятор поставляется частично заряженным. Полностью зарядите аккумулятор перед первым применением.



ПРИМЕЧАНИЕ

Заряжайте аккумулятор при температуре окружающей среды от 0 до 40°C.



1. Заряжайте литий-ионный аккумуляторный блок только с помощью подходящего зарядного устройства.
2. Подключите зарядное устройство к источнику питания — индикатор зарядного устройства станет красным.
3. Совместите клеммы аккумуляторного блока с гнездами в зарядном устройстве.
4. Вставьте аккумуляторный блок в зарядное устройство — индикатор зарядного устройства начнет мигать зеленым.
5. Зарядное устройство установит связь с аккумуляторным блоком для оценки его состояния.
6. При полной зарядке загорятся четыре индикатора.

ИНДИКАТОР ЗАРЯДКИ

Нажмите кнопку с индикатором на аккумуляторном блоке, чтобы проверить, требует ли он зарядки.



Индикаторы			Оставшийся заряд
Горит	Выкл.	Мигает	
█	□	▬	
█ █ █ █			75 – 100%
█ █ █ □			50 – 75%
█ █ □ □			25 – 50%
█ □ □ □			5 – 25%
▬ □ □ □			< 5% (требуется зарядка)



ПРЕДУПРЕЖДЕНИЕ

Поочередное мигание четырех индикаторов означает наличие неисправности.

ЗАЩИТА ОТ ПЕРЕГРЕВА

При перегреве инструмента/аккумулятора работа инструмента автоматически останавливается. В такой ситуации дайте электроинструменту/аккумулятору остыть, прежде чем снова включать инструмент.

ЗАЩИТА ОТ ЧРЕЗМЕРНОЙ РАЗ- РЯДКИ

При недостаточном заряде аккумулятора работа инструмента автоматически останавливается. В этом случае извлеките аккумулятор из инструмента и зарядите его.



ПРЕДУПРЕЖДЕНИЕ

Выполняйте очистку и обслуживание в строгом соответствии с данными инструкциями! Все прочие работы должны выполняться квалифицированным специалистом!



ПРЕДУПРЕЖДЕНИЕ

ПРЕДОТВРАЩЕНИЕ СЕРЬЕЗНЫХ ТРАВМ ОТ СЛУЧАЙНОГО СРАБАТЫВАНИЯ
Перед выполнением какой-либо процедуры, приведенной в данном разделе, убедитесь, что выключатель переведен в положение «0», а аккумуляторный блок извлечен.
ПРЕДОТВРАЩЕНИЕ СЕРЬЕЗНЫХ ТРАВМ ВСЛЕДСТВИЕ ПОЛОМКИ ИНСТРУМЕНТА
Не используйте поврежденное оборудование. При возникновении ненормального шума или вибрации необходимо прекратить использование и устранить проблему.

В электроинструменте нет деталей, пригодных для обслуживания пользователем.

Если обнаружено любое из следующих состояний, прекратите использование устройства и отправьте его в авторизованный сервисный центр для ремонта.

- протекание или вздутие аккумуляторного блока, а также трещины на нем
- ослабление затяжки деталей
- смещение или заклинивание насадок.
- треснувшие или сломанные детали.
- любое другое состояние, которое может повлиять на безопасную эксплуатацию инструмента.

ОЧИСТКА

1. Очистите вентиляционные отверстия от пыли и мусора.
2. Держите рукоятку чистой, сухой и свободной от масла или жира.
3. Удалите с круга мусор и частицы.
4. Удалите стойкую грязь с корпуса воздухом высокого давления (макс. 3 бар).



ПРИМЕЧАНИЕ

Не используйте для очистки устройства химические, щелочные, абразивные или другие агрессивные моющие или дезинфицирующие средства, так как они могут повредить поверхности.

ТРАНСПОРТИРОВКА

1. Переносите устройство только за ручку.
2. Не допускайте сильных ударов и вибраций, которые могут возникнуть при транспортировке в автомобиле.
3. Не допускайте соскальзывания и падения устройства.

ХРАНЕНИЕ

1. Тщательно очистите устройство, как описано выше.
2. Храните в темном, сухом, незамерзающем и хорошо проветриваемом месте, недоступном для детей. Идеальная температура хранения — от 10 до 30°C.
3. Для хранения используйте оригинальную упаковку или накройте устройство подходящей тканью для защиты от пыли.



ПРИМЕЧАНИЕ

Для продления срока службы аккумулятора храните его отдельно от инструмента с зарядом на уровне 30 – 50%. Рекомендуется заряжать аккумуляторный блок не реже одного раза в 6 месяцев.

УТИЛИЗАЦИЯ

Отработанное устройство не следует выбрасывать вместе с бытовыми отходами. Сдайте изделие на переработку в соответствующую организацию.

Проконсультируйтесь с местными органами власти или продавцом по вопросу утилизации.

Для защиты окружающей среды пользователь должен убрать образующуюся во время работы стружку.



Электрические изделия не следует выбрасывать вместе с бытовыми отходами. Отработавшие электрические изделия следует накапливать отдельно и утилизировать в пунктах сбора, предусмотренных для этой цели. Проконсультируйтесь с местными органами власти или продавцом по вопросу утилизации.

УСТРАНЕНИЕ НЕИСПРАВНОСТЕЙ

Предполагаемые неисправности часто связаны с причинами, которые пользователи могут устранить самостоятельно. Поэтому проверьте изделие, используя сведения из данного раздела. В большинстве случаев проблему можно решить быстро.

НЕИСПРАВНОСТЬ	ВОЗМОЖНАЯ ПРИЧИНА	СПОСОБ УСТРАНЕНИЯ
Устройство не запускается	Селектор направления находится в центральном положении блокировки	Переместите селектор направления в нужную сторону
	Неправильно установлен аккумуляторный блок	Установите блок правильно
	Аккумуляторный блок полностью разряжен	Полностью зарядите аккумулятор
Устройство не достигает полной мощности	Слишком низкий заряд аккумулятора	Полностью зарядите аккумулятор
	Аккумуляторный блок выработал свой ресурс	Замените на новый аккумуляторный блок
Неудовлетворительный результат работы	Затупилась или повреждена насадка	Замените насадку на новую
	Насадка не подходит для данного типа работ	Используйте подходящую насадку

ГАРАНТИЙНЫЕ УСЛОВИЯ

Правовой основой настоящих гарантийных обязательств является действующее законодательство, в частности Федеральный Закон РФ «О защите прав потребителей» и Гражданский кодекс РФ ч. II ст. 454-491. При продаже необходимо правильно заполнить гарантийный талон с указанием модели инструмента, серийного номера, даты изготовления, даты продажи, наименования торгующей организации, печати организации, подписи продавца и подписи покупателя. Неполное или неправильное заполнение талона является причиной отказа в гарантийном обслуживании.

Данный инструмент предназначен только для частного использования покупателем.

Гарантия распространяется только на изделия, реализованные на территории РФ официальными импортерами. Срок службы изделия составляет 5 лет.

1. Гарантийные условия.

1.1 Гарантийный срок эксплуатации составляет 2 года при соблюдении рекомендаций производителя, указанных в настоящем руководстве, и не распространяется на случаи коммерческой или производственной эксплуатации изделия.

1.2 Сервисная служба рассматривает гарантийные претензии только при наличии правильно заполненного оригинального гарантийного талона и товарного (касового) чека и/или счета-фактуры, подтверждающих дату продажи. На гарантийный ремонт необходимо предъявить изделие в полной комплектации. Гарантийные претензии на аккумулятор и зарядное устройство рассматриваются только при предоставлении к осмотру инструмента в комплекте с которым он использовался.

1.3 Гарантийное обслуживание и ремонт инструмента SENIX производится на территории РФ только в авторизованных сервисных центрах. Адреса сервисных центров Вы можете узнать на нашем интернет-сайте: www.senixtool.ru

2. Гарантия не распространяется:

2.1. На механические повреждения (трещины, сколы, царапины), повреждения вызванные воздействием агрессивных сред, высокой влажности, высокой температуры, попаданием инородных предметов в вентиляционные решётки инструмента, а также повреждения наступившие в следствие неправильного хранения (коррозия металлических частей и т.п.). На электрический кабель с механическими и термическими повреждениями.

2.2 На изделия с неисправностями, возникшими вследствие перегрузки или неправильной эксплуатации. К безусловным признакам перегрузки инструмента относятся: появление цветов побежалости, одновременный выход из строя сопряжённых или последовательных деталей, например, корь-шестерня,

шестерня-шестерня, ротор-статор, первичной обмотки трансформатора, деформация или оплавление деталей, узлов инструмента или проводов электро-двигателя под воздействием высокой температуры и т.п., не соблюдение инструкции по эксплуатации, применение инструмента не по назначению, либо вследствие применения ненадлежащей оснастки.

2.3 На естественный износ инструмента (полная выработка ресурса, сильное внешнее или внутреннее загрязнение). На инструменты, не прошедшие своевременного технического обслуживания (чистка, смазка и т.п.).

2.4 На части, подверженные естественному износу, и рабочую оснастку (угольные щетки, ремни, резиновые уплотнения, сальники, клапаны, подшипники, патроны для крепления оснастки, цанги, шины, звёздочки, фильтры, пилы, сверла, фрезы, пыльные диски, ножи, смесительные насадки и т.п.), а также, если срок службы детали зависит от регулярного технического обслуживания (смазки, чистки и т.п.).

2.5 На изделия, вскрывавшиеся или ремонтировавшиеся в течение гарантийного срока вне сервисной службы SENIX.

2.6 На изделия с удалённым, стёртым или изменённым заводским номером.

2.7 На профилактическое обслуживание инструмента (чистка, промывка, смазка и т.п.).

2.8 На аккумуляторы, выработавшие полностью свой ресурс. На неисправности, возникшей вследствие короткого замыкания контактных клемм аккумулятора. Зарядка аккумулятора неоригинальным зарядным устройством. Использование аккумулятора и зарядного устройства не с оборудованием марки SENIX.

2.9 Запрещается эксплуатация инструмента при появлении повышенного нагрева, искрения, потери мощности, запаха гари, а также постороннего шума в редукторной части. Для выявления причин неисправности следует обратиться в авторизованный сервисный центр.

ИНФОРМАЦИЯ ДЛЯ ПОКУПАТЕЛЯ

Импортер / Importer: ООО "ЯТ-ПУС", Россия, 125438, Москва, ул.Михалковская, д 63Б, стр. 4, пом. 2/11. / "YAT-RUS" LLC, RUSSIA, 1 25438, MOSCOW, MIKHALKOVSKAYA STR. 63B, BUILDING 4, ROOM 2/11. Производитель / Manufacturer: Дзедзянг ЯТ Электрикал Эпплайнс Ко., ЛТД / ZHEJIANG YAT ELECTRICAL APPLIANCE CO., LTD. Адрес / Address: 150 Веньлун роад, Юйсин таун, Нанху Дистрикт, Цзясин, Дзедзянг, Китай / 150 WENLONG ROAD, YUXIN TOWN, NANHU DISTRICT, JIAXING CITY, ZHEJIANG, P.R. CHINA Страна происхождения: Китай Срок службы: 5 лет. **Гарантия: 24 месяца.**

ВНИМАНИЕ! При продаже обязательно заполнение всех полей гарантийного талона без исправлений. Неполное или неправильное заполнение талона может служить причиной отказа в гарантийном обслуживании. При покупке изделие было проверено, полностью укомплектовано и имеет безупречный внешний вид. Подпись покупателя _____

Корешок талона №2 на гарантийный ремонт

Модель: _____

Принят « _____ » _____ 20 _____ г.

Исполнитель (ФИО) _____ (Подпись)

Корешок талона №1 на гарантийный ремонт

Модель: _____

Принят « _____ » _____ 20 _____ г.

Исполнитель (ФИО) _____ (Подпись)

Гарантийный талон №1

на гарантийный ремонт электроинструмента

Изделие / модель: _____

Серийный номер S/N: _____

Заполняет торговой организацией

Продан: _____

(наименование предприятия – продавца)

Дата продажи: _____

М.П.

Продавец: _____

(подпись)

(Фамилия, имя, отчество)

Талон действителен при заполнении

Гарантийный талон №2

на гарантийный ремонт электроинструмента

Изделие / модель: _____

Серийный номер S/N _____

Заполняет торговой организацией

Продан: _____

(наименование предприятия – продавца)

Дата продажи: _____

М.П.

Продавец: _____

(подпись)

(Фамилия, Имя, отчество)

Талон действителен при заполнении

Заполняет ремонтное предприятие	
(наименование и адрес предприятия)	
Исполнитель:	(Фамилия, имя, отчество)
	(подпись)
Владелец:	(Фамилия, имя, отчество)
	(телефон) (подпись)
Дата ремонта	
	М.П.
Утверждаю	
	(должность, подпись)
	(ФИО руководителя предприятия)
Заполняет ремонтное предприятие	
(наименование и адрес предприятия)	
Исполнитель:	(Фамилия, имя, отчество)
	(подпись)
Владелец:	(Фамилия, имя, отчество)
	(телефон) (подпись)
Дата ремонта	
	М.П.
Утверждаю	
	(должность, подпись)
	(ФИО руководителя предприятия)

ВНИМАНИЕ! При продаже обязательно заполнение всех полей гарантийного талона без исправлений. Неполное или неправильное заполнение талона может служить причиной отказа в гарантийном обслуживании. При покупке изделие было проверено, полностью укомплектовано и имеет безупречный внешний вид.

Подпись покупателя _____

Корешок талона №4 на гарантийный ремонт

Модель: _____

Принят « _____ » _____ 20 _____ г.

Исполнитель (ФИО) _____ (Подпись)

Корешок талона №3 на гарантийный ремонт

Модель: _____

Принят « _____ » _____ 20 _____ г.

Исполнитель (ФИО) _____ (Подпись)

Гарантийный талон №3

на гарантийный ремонт электроинструмента

Изделие / модель: _____

Серийный номер S/N: _____

Заполняет торговой организацией

Продан: _____

(наименование предприятия – продавца)

Дата продажи: _____

М.П.

Продавец: _____

(подпись)

(Фамилия, имя, отчество)

талон действителен при заполнении

Гарантийный талон №4

на гарантийный ремонт электроинструмента

Изделие / модель: _____

Серийный номер S/N: _____

Заполняет торговой организацией

Продан: _____

(наименование предприятия – продавца)

Дата продажи: _____

М.П.

Продавец: _____

(подпись)

(Фамилия, имя, отчество)

талон действителен при заполнении

Заполняет ремонтное предприятие	
(наименование и адрес предприятия)	
Исполнитель:	
(Фамилия, имя, отчество)	
(подпись)	
Владелец:	
(Фамилия, имя, отчество)	
(телефон)	(подпись)
Дата ремонта	
М.П.	
Утверждаю	
(должность, подпись)	
(ФИО руководителя предприятия)	
Заполняет ремонтное предприятие	
(наименование и адрес предприятия)	
Исполнитель:	
(Фамилия, имя, отчество)	
(подпись)	
Владелец:	
(Фамилия, имя, отчество)	
(телефон)	(подпись)
Дата ремонта	
М.П.	
Утверждаю	
(должность, подпись)	
(ФИО руководителя предприятия)	