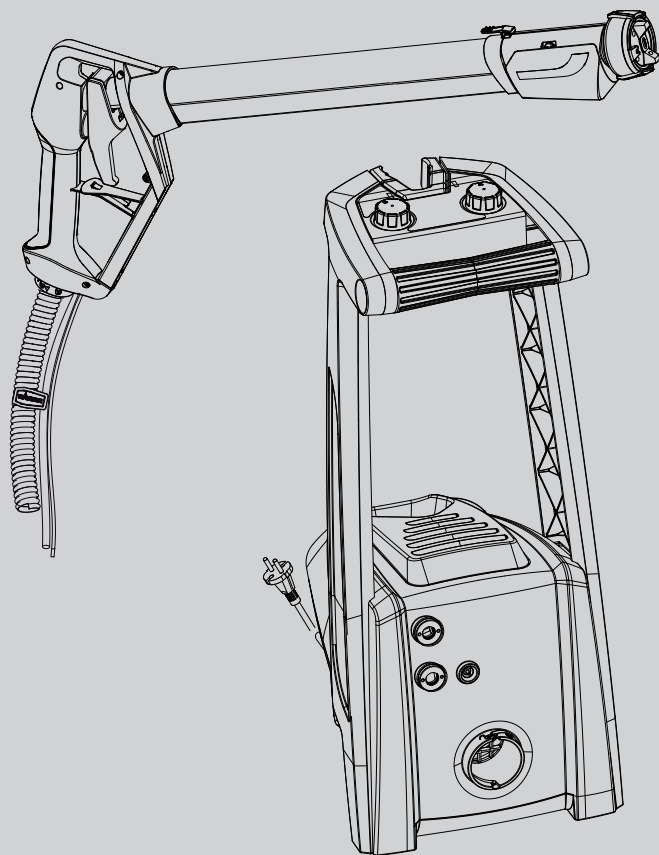


WAGNER



UNIVERSAL SPRAYER W 950 FLEXIO

ПЕРЕВОД ОРИГИНАЛЬНОГО
РУКОВОДСТВА ПО ЭКСПЛУАТАЦИИ

RU




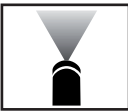
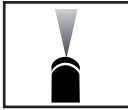


Содержание

1. Объяснение использованных символов	1
2. Общие указания по безопасности	2
3. Указания по технике безопасности для окрасочных устройств	5
4. Объем поставки	6
5. Область применения	7
6. Материалы покрытия, пригодные для использования	8
7. Материалы покрытия, не пригодные к использованию	8
8. Подготовка покрываемого материала	8
9. Подготовка рабочего места (с красками внутренних стен)	9
10. Как собрать распылитель (Рис. 2)	10
11. Как подсоединить шланги (Рис. 3)	11
12. Регулировка многофункционального переключателя (Рис. 4, А)	12
13. Регулировка расхода материала при работе с распылительной гарнитурой (рис. 4, В)	12
14. Регулировка ширины факела распыла на распылительной гарнитуре (рис. 5)	12
15. Ввод в эксплуатацию при работе с распылительной гарнитурой	13
16. Техника распыления с помощью распылительной гарнитур	13
17. Перерывы в работе	14
18. Прекращение работы и чистка при использовании распылительной гарнитур	15
19. Устранение неисправностей при работе с распылительной гарнитурой	18
20. Ввод в эксплуатацию при работе с распылительной головкой	21
21. Регулировка нужной формы факела распыла при работе с распылительной головкой	22
22. Настройка количества материала (рис. 22)	23
23. Техника распыления с помощью распылительной головки	23
24. Перерывы в работе	24
25. Прекращение работы и чистка при использовании распылительной головки	24
26. Устранение неисправностей	27
27. Обслуживание	29
28. Хранение	29
29. Запасные части	30
30. Аксессуары	32
31. Технические данные	32

БОЛЬШОЕ СПАСИБО ВАМ ЗА ДОВЕРИЕ

Благодарим Вас за приобретение продукции торговой марки «WAGNER»! Пожалуйста, перед вводом в эксплуатацию внимательно прочитайте инструкцию по использованию и соблюдайте предупреждения по безопасности. Храните инструкцию по использованию и приложите ее к изделию, если Вы когда-нибудь будете передавать его. По всем вопросам и пожеланиям мы всегда в Вашем распоряжении по указанному на обратной стороне телефону или на сайте в интернете www.m-p-l.ru.

1. Объяснение использованных символов

	Данный символ указывает на потенциальную опасность для Вас или для аппарата. Под данным символом Вы найдете важную информацию, как предотвратить повреждения для Вас и неисправности для аппарата.
	Опасность удара током
	Обозначает рекомендации по применению и другие полезные замечания
	Регулировка широкого угла распыления
	Регулировка узкого угла распыления
	Аппараты и аксессуары, обозначенные данным символом, пригодны для распыления вязких материалов, таких как, например, краски для внутренних стен (дисперсионные и латексные краски). Если материал обозначен таким символом, он особенно хорошо подходит для обработки соответствующим аппаратом.
	Аппараты и аксессуары, обозначенные данным символом, пригодны для распыления жидких материалов, таких как, например, лаки, лазури и специальные краски для стен. Если материал обозначен таким символом, он особенно хорошо подходит для применения с соответствующим аппаратом.

2. Общие указания по безопасности

Внимание! Необходимо прочитать все указания. Ошибки при соблюдении помещенных ниже указаний могут стать причиной удара током, пожара и/или тяжелых повреждений. Используемый далее термин «электроинструмент» относится к работающим от сети инструментам (с сетевым кабелем) и работающим от аккумулятора инструментам (без сетевого кабеля).



1. Безопасность рабочего места

- a) **Содержите Ваше рабочее место чистым и хорошо освещенным.**
Беспорядок или неосвещенные рабочие зоны могут привести к несчастным случаям.
- b) **Не работайте с аппаратом во взрывоопасных зонах, в которых находятся воспламеняющиеся жидкости, газы или пыль.**
Электроинструменты создают искры, от которых могут воспламениться пары или пыль.
- c) **Не допускайте в рабочую зону во время использования аппарата детей и других лиц.** *Если Вас отвлекут, Вы можете потерять контроль над аппаратом.*

2. Электробезопасность

- a) **Соединительный штекер аппарата должен подходить к розетке. Штекер ни в коем случае нельзя изменять. Не используйте переходники вместе с заземленными аппаратами.** *Не изменявшиеся штекеры и подходящие розетки уменьшают риск удара током.*
- b) **Избегайте контакта тела с заземленными поверхностями, такими как, трубы, обогреватели, плиты и холодильники.** *Имеется повышенный риск поражения ударом тока, если Ваше тело заземлено.*
- c) **Не допускайте, чтобы на аппарат попадал дождь или влага.** *Попадание воды в электроаппарат повышает риск удара током.*
- d) **Не используйте кабель не по назначению, чтобы переносить, подвешивать аппарат или вытаскивать штекер за кабель из розетки. Держите кабель вдали от горячих мест, от масла, острых краев или от подвижных частей аппарата.** *Поврежденный или скрученный кабель повышает риск удара током.*
- e) **Если Вы работаете с электроинструментом на открытом воздухе, используйте только удлинительные кабели, которые пригодны для работы на открытом воздухе.** *Применение пригодного для работы на*

открытом воздухе кабеля уменьшает риск электрического удара.

- f) Если невозможно избежать эксплуатации аппарата во влажных условиях, используйте устройство защитного отключения.** *Применение устройства защитного отключения уменьшает риск электрического удара.*

3. Безопасность лиц

- a) Будьте внимательны, следите за тем, что Вы делаете, разумно относитесь к работе с электроинструментом. Не пользуйтесь аппаратом, если Вы устали или находитесь под воздействием допинга, алкоголя или медикаментов.** *Момент невнимательности при использовании аппарата может привести к серьезным повреждениям.*
- b) Носите средства личной безопасности и всегда защитные очки.** *Использование средств личной безопасности, таких как пылезащитная маска, нескользящая защитная обувь, защитная каска или наушники, в зависимости от вида и использования электроинструмента, уменьшает риск повреждений.*
- c) Избегайте случайного включения. Убедитесь, что электроинструмент выключен, прежде чем подключить его к сети, поднять или перенести.** *Если при переноске аппарата Вы поставите палец на выключатель или включенный аппарат подсоединяете к сети, это может привести к несчастному случаю.*
- d) Удалите настроечные инструменты или гаечные ключи, прежде чем включить аппарат.** *Инструмент или ключ, находящийся в работающей части аппарата, может привести к повреждениям.*
- e) Избегайте неестественного положения тела. Следите за устойчивостью и всегда сохраняйте равновесие.** *Благодаря этому Вы сможете лучше контролировать аппарат в неожиданных ситуациях.*
- f) Носите подходящую одежду. Не носите широкую одежду или украшения. Держите волосы, одежду и перчатки дальше от движущихся частей.** *Свободная одежда, украшения или длинные волосы могут быть захвачены движущимися частями.*
- g) Этот аппарат может использоваться детьми от 8 лет и выше, а также лицами с ограниченными физическими, сенсорными или умственными возможностями или с недостаточным опытом и знаниями, если они находятся под присмотром или были проинструктированы по безопасному обращению с аппаратом и понимают последствия этого.** *Дети не должны играть с аппаратом. Детям не разрешается проводить*

чистку или уход за аппаратом без присмотра.

4. Применение и обращение с электроинструментом

- a) **Не перегружайте аппарат. Используйте для соответствующей работы подходящий для этого электроинструмент.** *Подходящим электроинструментом Вам лучше и надежнее работать в указанном диапазоне мощности.*
- b) **Не пользуйтесь электроинструментом с неисправным выключателем.** *Электроинструмент, который невозможно включить или выключить, опасен и должен быть отремонтирован.*
- c) **Выключайте штекер из розетки, прежде чем настраивать аппарат, менять принадлежности или убирать аппарат.** *Эта мера предосторожности предотвращает случайный запуск аппарата.*
- d) **Не используемые электроинструменты храните в недоступном для детей месте. Не давайте аппарат лицам, которые не знакомы с ним или не читали эти инструкции.** *Электроинструменты опасны, если они используются неопытными лицами.*
- e) **Тщательно ухаживайте за аппаратом. Контролируйте, чтобы движущиеся части аппарата функционировали исправно и не заклинивались, чтобы части не были сломаны или повреждены, так чтобы не нарушалась работа аппарата. Поврежденные части до применения аппарата должны быть отремонтированы.** *Причиной многих несчастных случаев является ненадлежащий технический уход за электроинструментами.*
- f) **Используйте электроинструмент, принадлежности, вставные инструменты и т.д. в соответствии с инструкциями к ним и так, как это предписано для этого специального типа аппарата. При этом учитывайте рабочие условия и выполняемую работу.** *Применение электроинструментов для других, чем предусмотрено, целей может привести к опасным ситуациям.*

5. Сервис

- a) **Отдавайте свой аппарат в ремонт квалифицированному персоналу и только при помощи оригинальных запасных частей.** *Тем самым гарантируется, что сохраняется безопасность аппарата.*
- b) **Если поврежден соединительный провод аппарата, он должен быть заменен изготовителем или его сервисной службой или лицом с подобной квалификацией, чтобы избежать повреждений.**

3. Указания по технике безопасности для окрасочных устройств

- **Внимание!** Надевайте аппараты защиты дыхания! туман краски и пары растворителей опасны для здоровья. Не забывайте надевать дыхательные аппараты и работайте только в хорошо проветриваемых комнатах или используйте дополнительное вентиляционное оборудование. Рекомендуется надевать рабочую одежду, защитные очки, устройства защиты ушей и перчатки.



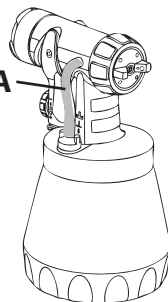
ПРЕДУПРЕЖДЕНИЕ! Опасность получения повреждений!
Запрещено направлять пистолет – распылитель на себя, других людей или животных.



ВНИМАНИЕ! Розетки и вилки должны быть закрыты. Распыляемый материал, попавший в розетку, может стать причиной поражения электрическим током.

- Не используйте пистолет – распылитель для нанесения легко воспламеняющихся материалов.
- Пистолеты-распылители нельзя чистить горючими растворителями.
- Обратите внимание на опасности, которые могут возникнуть от распыляемого материала и обращайтесь также внимание на надписи на контейнерах или на указания, данные производителем материала.
- Ни в коем случае не распыляйте материалы, об опасностях которых Вы не осведомлены.
- Аппарат нельзя использовать на рабочем месте, подпадающем под действие правил по защите от пожара, взрыва.
- Чтобы избежать риска взрыва при распылении, обеспечьте эффективную естественную или искусственную вентиляцию.
- Рядом с аппаратом во время процесса распыления не должны находиться источники воспламенения, такие как открытый огонь, дым зажженной сигареты, сигары и трубки, искры, тлеющие провода, горячие поверхности, и т.д.
- Убедитесь, что пистолет-распылитель не всасывает пары растворителя. Не распыляйте материалы на аппарат!
- Пистолет-распылитель не игрушка, поэтому не позволяйте детям прикасаться к нему или играть с ним.
- Прежде чем осуществлять какие-либо действия непосредственно на инструменте, вытащите сетевой шнур из розетки.
- Закрывайте поверхности, которые не будут покрашены. Работая, помните, что ветер, например, может относить краску на большие расстояния и стать причиной повреждений.
- Не забывайте отключать инструмент, прежде чем положить наконечник в чехол-держатель.

- Распылительную головку для лаков и лазурных красок эксплуатировать только с работоспособным клапаном. **Если краска поднимается в воздушный шланг (А), аппарат больше А не эксплуатировать!** Воздушный шланг, вентиль и мембрану демонтировать, вычистить и, возможно, заменить мембрану.
- **Не класть наполненную распылительную головку.**

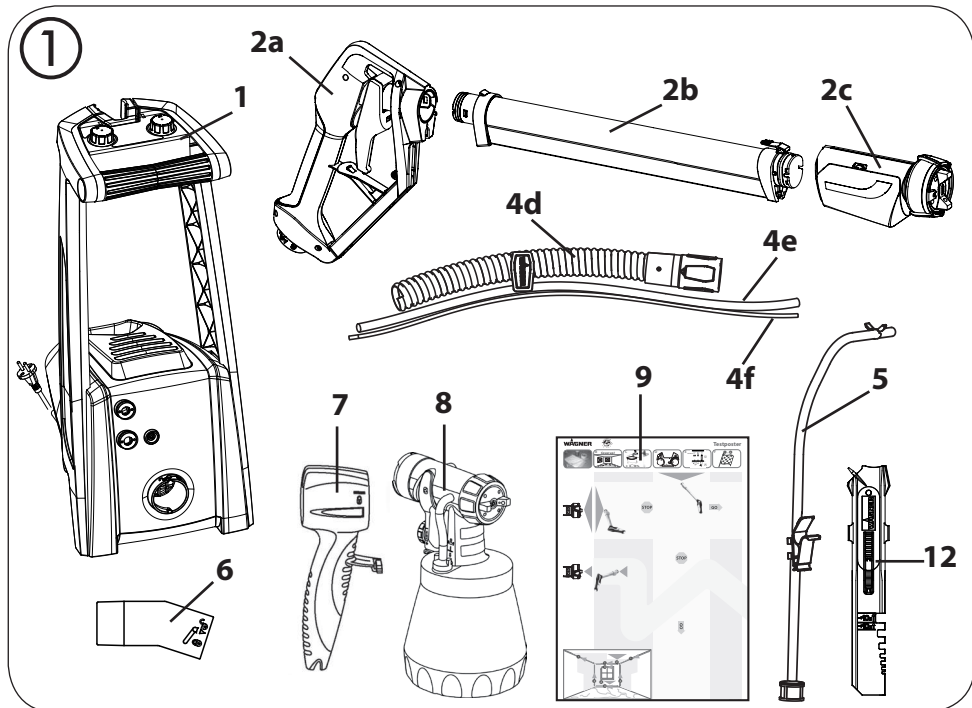


Использование оригинальных принадлежностей и деталей компании Wagner дает вам гарантию безопасности при соблюдении мер предосторожности.

4. Объем поставки

Объем поставки (рис. 1)

1 Основной агрегат W 950	2 Распылительная гарнитура (разобрана), состоящая из: рукоятки (а), воздушной трубы (b) и распылительной головки (с)
3 Запасное уплотнение сопла распылительной головки (2 шт., без рис.)	4 Комплект шлангов, состоящий из: воздушного шланга (d), материального шланга (e) и шланга управления (f)
5 Шланг всасывания	6 Адаптер для подсоединения рукоятки Click& Paint к воздушному шлангу
7 Рукоятка для распылительных головок Click & Paint	8 Распылительная головка Standard для лаков и лазурных красок
9 Тренировочный постер	10 Запасное уплотнение сопла распылительной головки (без рис.)
11 Смазка (без рис.)	12 Смесительный стержень



5. Область применения

С помощью W 950 краски для внутренних стен могут распыляться с забором прямо из ведра. Кроме того, благодаря адаптеру Click&Paint, могут применяться все головки Wagner для распыления лаков и лазурных красок.

В зависимости от того, какой материал должен распыляться, следует использовать либо распылительную гарнитуру, либо отдельную распылительную головку.

Материал покрытия	Используемый для нанесения инструмент
<p>Растворимые в воде краски для внутренних стен (дисперсионные и латексные краски)</p>	<p>Распылительная гарнитура</p> 
<p>содержащие растворитель и водорастворимые лакокраски, глазури, грунтовки, 2-компонентные лаки, прозрачные лаки, покрывные лаки для транспортных средств, закрепители и средства защиты для древесины. Все материалы покрытия с красным логотипом Perfect Spray.</p>	<p>Распылительная головка Standard</p> 

6. Материалы покрытия, пригодные для использования

Растворимые в воде краски для внутренних стен (дисперсионные и латексные краски) краски на основе воды и растворителей, отделочные вещества, грунтовки, 2-компонентные краски, грунтовки, автомобильные полировки, протравливатели ржавчины и пропитки для дерева.

Внимание! Никогда не допускать непосредственного всасывания системой материалов, содержащих растворители. Насос и шланги не устойчивы к воздействию растворителей и могут быть повреждены.

7. Материалы покрытия, не пригодные к использованию

Материалы, которые содержат сильные наждачные компоненты, штукатурка, фасадная краска, щелочи и кислотосодержащие материалы покрытия. Горючие материалы покрытия.

Следующие материалы могут распыляться только с дополнительной оснасткой:

Краски для стен, содержащие растворители (Распылительная насадка Wall Extra I-Spray, № для заказа 2361749)

8. Подготовка покрываемого материала

Тщательно перемешайте материал в оригинальном контейнере. Для краски для внутренних стен для этого рекомендуется смесительное приспособление.



W 950 был разработан, чтобы можно было обрабатывать все имеющиеся на ранке краски неразбавленными. При гладких грунтовках и особенно тягучих такие краски следует разбавлять на 10%. Также при слишком грубом распылении или, даже при максимальной настройке, при слишком низкой подаче может потребоваться разбавление. Подробную информацию по отдельным материалам и максимально допустимом разбавлении Вы найдете в перечне технических данных изготовителя материала (например, в интернете).



Распыляемый материал, по крайней мере, комнатной температуры дает лучший результат распыления.



В следующих главах 9 -19 рассматривается применение W 950 как системы для распыления красок для стен.

Если W 950 планируется применять для распыления лаков и лазурных красок, см. главы 20 -26.

9. Подготовка рабочего места (с красками внутренних стен)



Розетки и выключатели обязательно заклеить. Опасность электрического удара вследствие попадания распыляемого материала! Покройте все поверхности и объекты, на которые не будет распыляться, или уберите их из рабочей зоны. За повреждения из-за красочного тумана (избыточное распыление) ответственность не принимается.



Силикатная краска при контакте разъедает стеклянные и керамические поверхности! Поэтому все такие поверхности должны быть полностью покрыты.



Обратите внимание на качество заклеивающей ленты.

Для обоев и покрашенных грунтовок не используйте сильно приклеивающуюся ленту, чтобы избежать повреждений при ее удалении. Удаляйте липкую ленту медленно и равномерно; ни в коем случае рывками. Оставьте поверхности заклеенными только так долго, насколько это необходимо, чтобы при удалении как можно меньше осталось остатков ленты. Также обратите внимание на инструкции изготовителя липкой ленты.

10. Как собрать распылитель (Рис. 2)

- Извлечь смотанный тяговый тросик (рис. 2, 1) из рукоятки (2) и размотать его.
- Вставить воздушную трубу (3) в рукоятку (2).



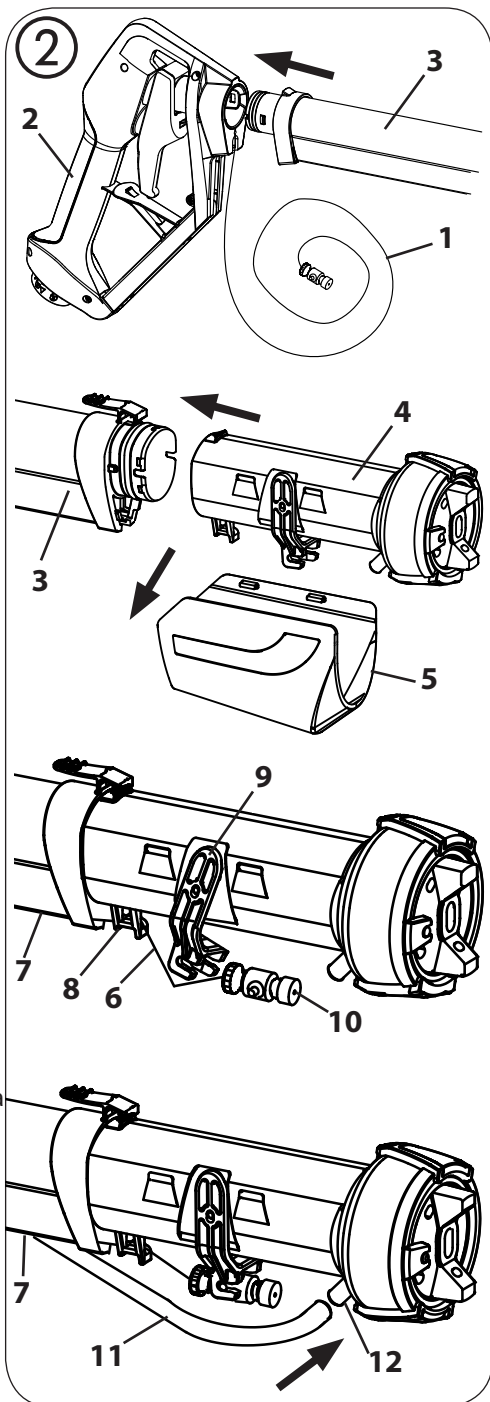
После сборки воздушная труба и рукоятка уже не смогут быть разъединены. Не пытаться разъединять их силой!

- Сстыковать распылительную головку (4) и воздушную трубу (3).
- Снять крышку (5) с распылительной головки (4).
- Вложить тяговый тросик (6) в направляющую (7) с нижней стороны воздушной трубы и провести его через направляющий элемент (8) к распылительной головке.
- Отжать спусковую скобу (9) назад и продеть тяговый тросик. Слегка натянуть тяговый тросик регулировочным винтом (10).



Внимание! Не затягивать регулировочный винт (10) слишком сильно. Отверстие сопла еще должно быть закрыто, так как иначе возможен самопроизвольный выход материала.

- Надеть конец материального шланга (11) без предохранительного зажима на штуцер (12) распылительной головки.
- Провести материальный шланг вплотную вдоль распылительной головки и до рукоятки вжать его в направляющую (7).
- Снова закрепить крышку (5) на распылительной головке.

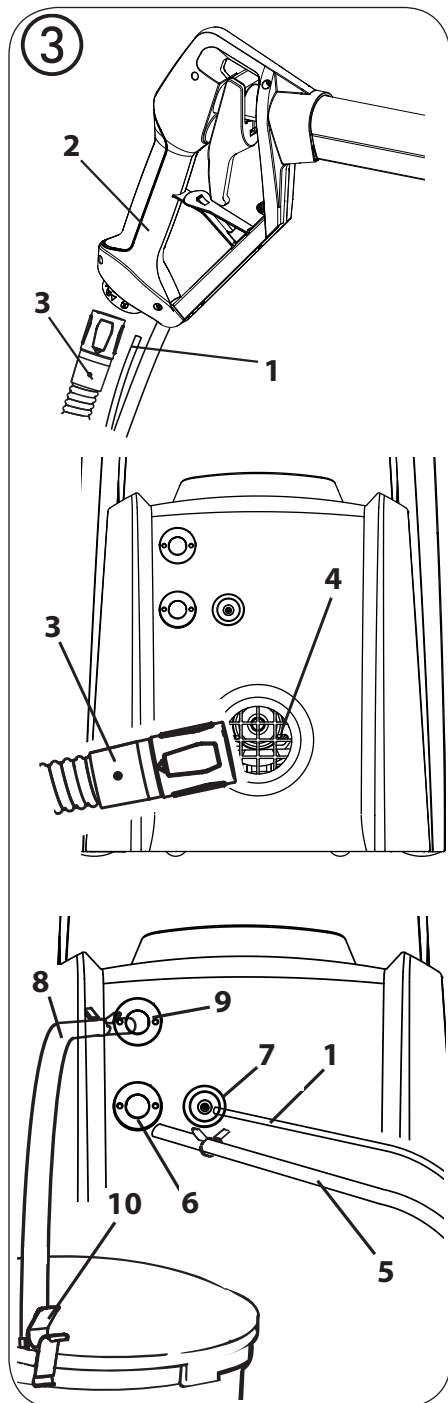


11. Как подсоединить шланги (Рис. 3)

- Надеть шланг управления (1) на штифт (2) с нижней стороны рукоятки (3).
- Вставьте тонкий конец черного воздушного шланга (4) в ручку (3) (следите за указателями на оборудовании) и зафиксируйте его в этом положении, повернув вправо.
- Вставьте толстый конец воздушного шланга (4) в соединитель воздушного шланга (5) на корпусе инструмента (следите за указателями на корпусе) и зафиксируйте в этом положении, повернув вправо.
- Подсоедините шланг подачи материала (6) к соединителю шланга подачи материала (7) и зафиксируйте его зажимом.
- Подсоедините контрольный шланг (1) к соединителю контрольного шланга (8).
- Подсоедините шланг всасывания (9) к соединителю шланга всасывания (10) и зафиксируйте зажимом.
- Закрепите соединительный зажим на шланге всасывания (11) на краю контейнера с краской.
- Протолкните шланг всасывания к дну контейнера с краской.



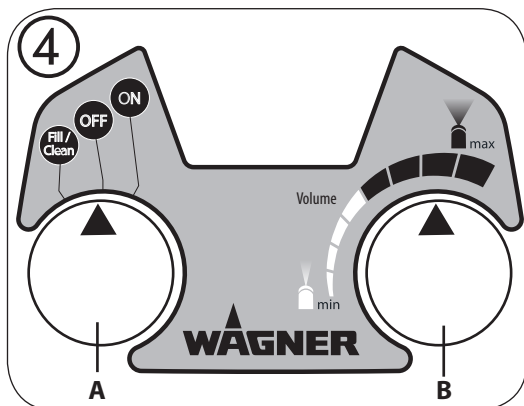
Не погружайте шланг слишком глубоко в контейнер, поскольку он может выгнуться вверх и всасывать воздух.



12. Регулировка многофункционального переключателя (Рис. 4, А)

- FILL/ CLEAN → Регулируются параметры очистки и предварительного заполнения системы
- OFF → система отключена
- ON → Регулируются параметры операции.

i При использовании головки для распыления лаков и лазерных красок функции FILL/CLEAN невозможны!



13. Регулировка расхода материала при работе с распылительной гарнитурой (рис. 4, В)

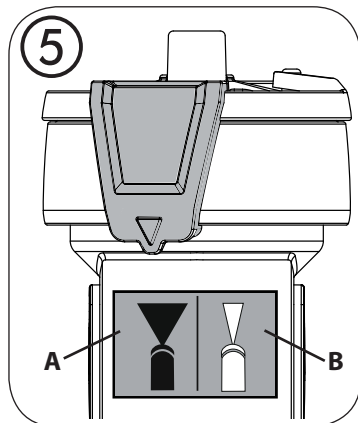
Количество потребляемого материала регулируется в зависимости от характеристик материала (вязкости) и рабочей скорости оператора. Эти настройки можно менять, используя ограничитель потока материала:

- Более низкий объем материал → поверните влево
- Более высокий объем материала → поверните вправо

i Мы рекомендуем начать с более низких параметров потока материала и постепенно их увеличивать, пока они не будут удовлетворять вашим требованиям.

14. Регулировка ширины факела распыла на распылительной гарнитуре (рис. 5)

- A** = широко открытая форсунка → Для покрытия больших поверхностей
- Работа с более высокой скоростью потока (на шкале количества появится черная область)
- B** = узкая форсунка → Для покрытия небольших областей поверхности, углов и краев
- При работе с малой подачей (на шкале количества появится белая область)





Для того, чтобы сократить объем излишне распыленного материала и повысить качество распыления, цвет на шкале количества (черный или белый) должен соответствовать ширине форсунки (черный или белый).

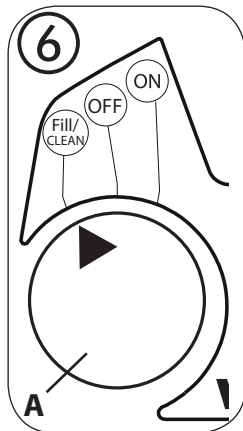
15. Ввод в эксплуатацию при работе с распылительной гарнитурой

- Установите базовую часть на ровную, чистую поверхность.
- Прежде чем подключить сетевое питание, убедитесь, что напряжение в сети совпадает с цифрой, указанной на идентификационной пластинке.



ВНИМАНИЕ! Прежде чем включать инструмент, убедитесь, что спусковое устройство не нажато/зажато. Зажатое спусковое устройство может привести к неожиданному началу распыления. Фиксируйте спусковое устройство только в момент очистки.

- Подсоедините сетевой шнур .
- Установите многофункциональный переключатель (Рис. 6, А) в положение «Очистка» (FILL/CLEAN).
- Держите распылитель над контейнером с краской.
- Удерживайте спусковое устройство нажатым до тех пор, пока краска не начнет вытекать из форсунки. Теперь система заполнена краской и готова к работе.
- Убрать распылительную гарнитуру от емкости с краской.
- Установите многофункциональный переключатель (Рис. 6, А) в положение «Вкл.» (ON).



16. Техника распыления с помощью распылительной гарнитуры

- Закройте все области, которые не будут окрашены.
- Может быть необходимо проверить работу инструмента на куске картона или подобной поверхности, чтобы отрегулировать наиболее подходящие настройки.

ВНИМАНИЕ: Начните у края области окрашивания. Начните движение распыления, после чего нажмите спусковое устройство. Не прерывайте процесс распыления внутри зоны окрашивания.

- Работайте на расстоянии между 10-30 см.

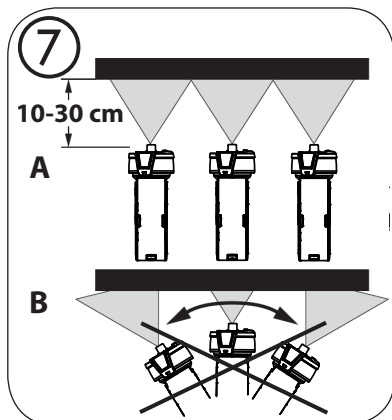
Рис. 7 А: ПРАВИЛЬНОЕ ПОЛОЖЕНИЕ

равное расстояние до объекта окрашивания

Рис. 7 В: НЕПРАВИЛЬНОЕ ПОЛОЖЕНИЕ

неравное расстояние приведет в результате к неровному нанесению краски.

- Передвигайте распылитель вверх и вниз равномерно.
- Чтобы работать в горизонтальной плоскости, поверните распылитель на 90°.
- Равномерное движение наливной части способствует однородному качеству покрытия.
- Если форсунка и крышка пневмоцилиндра загрязнились, промойте обе части водой.

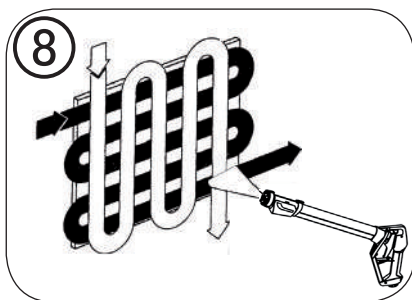


i При распылении маловязких материалов факел распыла может пульсировать. Но, как правило, это не оказывает негативного влияния на результат распыления.

i Если выполняемая работа сложного характера (например, граница вокруг розеток), не отжимайте спусковое устройство полностью. Этим вы не позволяете включить помпу подачи материала и материал, который вы распыляете находится в системе. Если этот материал заканчивается, полностью нажмите спусковое устройство на короткое время, чтобы заполнить систему.

i Используйте «перекрестное распыление», когда у вас краска с низкой покрывающей способностью или когда поверхность обладает высокой поглощающей способностью (Рис.8)

i Краску для внутренних стен с сильными цветами необходимо нанести, по крайней мере, дважды (прежде дайте первому слою высохнуть). Это обеспечит хорошее покрытие поверхности.



17. Перерывы в работе

- Отключите машину. (Установите многофункциональный переключатель в положение «Выкл.» (OFF))
- Положите распылитель в чехол-держатель.
- Смочите небольшим количеством воды зону в контейнере, окрашенную краской, чтобы предотвратить формирование поверхностного слоя.
- Почистите сопла форсунок после перерыва в работе.

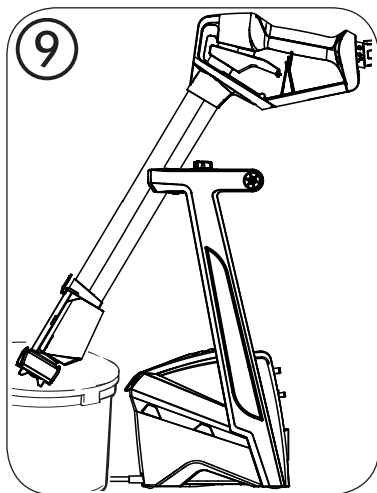
18. Прекращение работы и чистка при использовании распылительной гарнитуры

Надлежащая очистка инструмента является необходимой предпосылкой для работы его без поломок. Никакие требования на гарантийное возмещение не будут приняты компанией в случае ненадлежащей очистки или полного ее отсутствия.



Для очистки мы рекомендуем использовать горячую воду.

- Отключите машину. (Установите многофункциональный переключатель в положение «Выкл.» (OFF)).
- Вытащите шланг всасывания из контейнера с краской
- Установите многофункциональный переключатель в положение «ОЧИСТКА» (Fill/Clean).
- Держите распылитель над контейнером с материалом и нажмите спусковое устройство, чтобы откачать оставшуюся в системе краску в контейнер с материалом.
- Отключите машину. (Установите многофункциональный переключатель в положение «Выкл.» (OFF))
- Установите контейнер с водой перед инструментом и присоедините шланг всасывания.
- Зафиксируйте распылитель в чехле-держателе и покрутите его в контейнере с водой. (Рис.9).

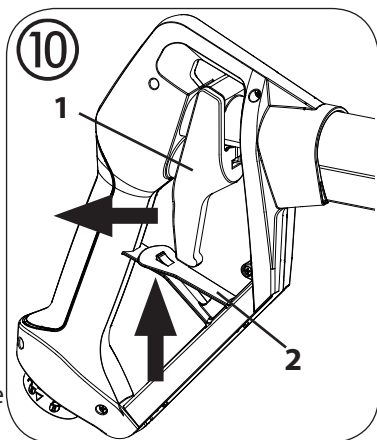


Краска для стен

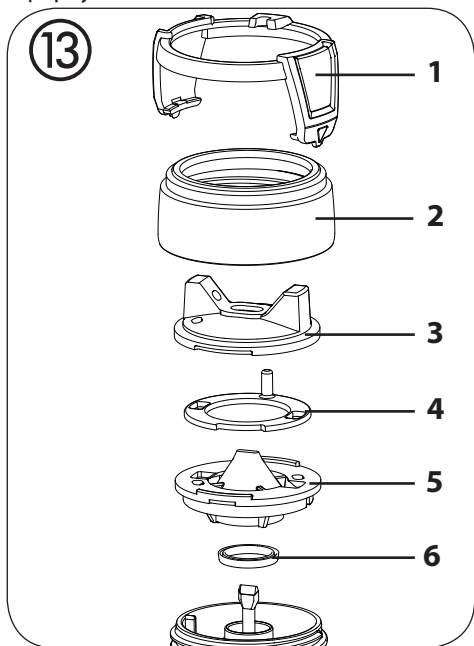
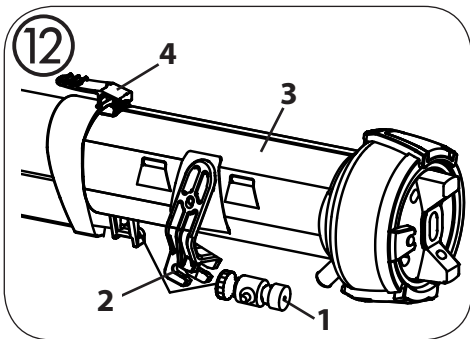
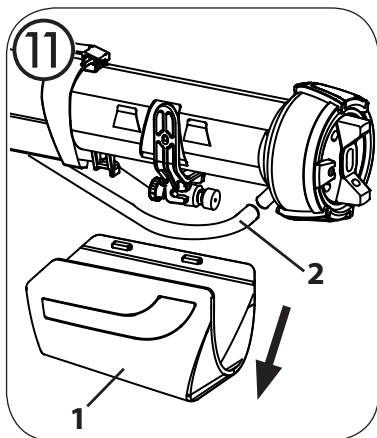


ВНИМАНИЕ! В процессе автоматической очистки помпы не оставляйте инструмент без внимания. Шланги могут отсоединиться во время операции очистки, и загрязнить воду.

- Установите многофункциональный переключатель в положение «ОЧИСТКА» (Fill/Clean).
- Нажмите спусковое (Рис.10, 1) устройство и передвиньте фиксатор (2) вверх, чтобы зафиксировать спусковое устройство. Дайте воде протечь несколько раз через машину в течение примерно 10 минут, чтобы очистить помпу и шланги. Если необходимо, замените воду.
- Отпустите фиксатор, нажав на пусковое устройство.



- Отключите машину. (Установите многофункциональный переключатель в положение «Выкл.» (OFF)).
- Вытащите распылитель из чехла-держателя и удалите крышку (Рис.11, 1) с головки распылителя.
- Отсоедините шланг подачи материала (Рис.11, 2) из прорези на головке распылителя.
- Ослабьте вытяжной шнур, используя регулировочный винт (Рис.12, 1) . Нажмите спусковое (Рис.12, 2) устройство и отсоедините вытяжной шнур.
- Снимите головку распылителя (Рис.12,3) нажав на рукоятку (Рис.12,4).
- Снимите регулировочное кольцо (Рис.13,1), осторожно, с соединительной гайки (Рис.13,2) и ослабьте соединительную гайку. Снимите крышку пневмоцилиндра (3), воздушный экран (4), форсунку (5) и прокладку форсунки (6) с головки распылителя.
- Почистите крышку пневмоцилиндра; воздушный экран, форсунку и прокладку форсунки.

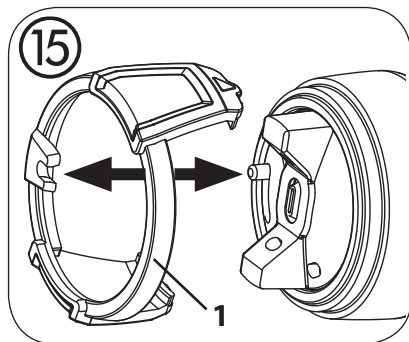
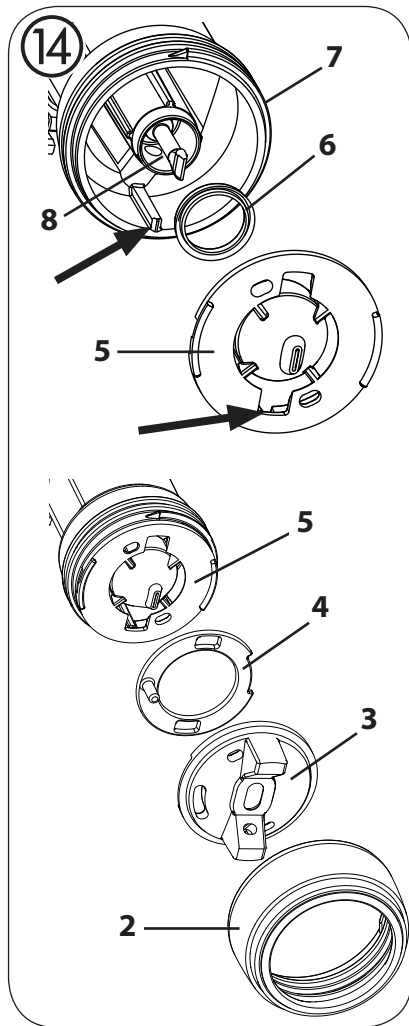


ВНИМАНИЕ! Запрещено очищать прокладки, отверстия форсунки или воздухопроводов острыми металлическими предметами.

- Удалить всасывающий шланг и тщательно промыть приемный фильтр под струей воды.
- При необходимости протереть распылительную гарнитуру снаружи.

Сборка

- Установить уплотнение форсунки (рис. 14, б) поверх иглы (8), при этом канавка (шлиц) должна быть обращена наружу.
- Вставьте форсунку (Рис.14, 5), обращая внимание на положение канавок.
- Установите воздушный экран (4) в крышку пневмоцилиндра (3). Установите оба этих элемента на форсунку (5) и зафиксируйте соединительной гайкой (2).
- Вставьте регулировочное кольцо (Рис.15, 1) в соединительную гайку так, чтобы петля на штифте была расположена в крышке пневмоцилиндра.



19. Устранение неисправностей при работе с распылительной гарнитурой

Краска для стен

Неисправность	Причина	Способ устранения
<p>Материал покрытия не поступает из форсунки</p>	<ul style="list-style-type: none"> • Форсунка забилась • Регулятор объема материала повернут слишком далеко влево • Если спусковое устройство не полностью нажато, помпа подачи материала не включена • В рукоятку не вставлен шланг управления. • Контрольный шланг заблокирован • Контейнер пустой • Забит всасывающий шланг или приемный фильтр. • Шланг всасывания отсоединен от базового блока • Шланг всасывания не достает до краски • Вытяжной шнур отсоединен или не достаточно натянут • Шланг подачи материала отсоединен от головки распылителя или базового блока • Помпа повреждена 	<ul style="list-style-type: none"> → Почистите ее → Поверните его вправо → Нажмите спусковое устройство до упора → Вставить шланг управления (рис. 3, 1). → Почистите его или замените → Используйте новый контейнер → Почистите → Заново подсоедините шланг всасывания → Глубже погрузите шланг в краску → Подсоедините и натяните вытяжной шнур → Заново подсоедините шланг → Свяжитесь с отделом обслуживания компании ВАГНЕР

Неисправность	Причина	Способ устранения
Материал покрытия капает из форсунки	<ul style="list-style-type: none"> • Узел подачи материала у крышки пневмоцилиндра, форсунки или игольчатого клапана загрязнен • Форсунка не затянута • Изношена прокладка форсунки • Форсунка изношена • Вытяжной шнур слишком натянут 	<ul style="list-style-type: none"> → Почистите → Затяните соединительную гайку → Замените прокладку → Замените форсунку → Уменьшите натяжение шнура
Измельчение материала слишком грубое	<ul style="list-style-type: none"> • Слишком большой объем материала Регулятор объема материала повернут слишком далеко вправо • Засорилась форсунка • Слишком высокая вязкость материала • Воздушный фильтр слишком загрязнен • При большом объеме материала выбрано узкое сопло (белый) 	<ul style="list-style-type: none"> → Поверните регулятор объема материала влево → Почистите форсунку → Больше разбавьте материал → Замените фильтр → Перейдите на широкий угол форсунки (черный)
Неравномерный / не постоянный факел распыла	<ul style="list-style-type: none"> • Закончился материал в контейнере • Изношена прокладка форсунки • Чересчур загрязнен воздушный фильтр • Засорился фильтр у шланга всасывания 	<ul style="list-style-type: none"> → Заполните контейнер снова → Замените прокладку → Замените фильтр → Почистите фильтр
Материал покрытия образует «потеки»	<ul style="list-style-type: none"> • Наносится слишком большой слой материала • Вязкость материала покрытия слишком низкая 	<ul style="list-style-type: none"> → Поверните регулятор объема материала влево → Уменьшите объем материала и наносите его несколькими слоями

Неисправность	Причина	Способ устранения
Слишком сильный «туман» материала покрытия (Излишнее напыление)	<ul style="list-style-type: none"> • Расстояние до объекта слишком большое • Слишком большой объем материала • При низком объеме материала выбрано широкое сопло (черный) 	<ul style="list-style-type: none"> → Сократите расстояние → Поверните регулятор объема материала влево → Перейдите на узкий угол форсунки (белый)
Ширину струи распыления нельзя отрегулировать	<ul style="list-style-type: none"> • Регулировочное кольцо не подсоединено к штифту крышки пневмоцилиндра • Засорился воздушный экран 	<ul style="list-style-type: none"> → Подсоедините регулировочное кольцо и штифт → Разберите и почистите головку распылителя
Низкий уровень покрытия стен	<ul style="list-style-type: none"> • Материал распыления слишком холодный • Слишком высокий уровень поглощения материала поверхности или краска с низкой покрывающей способностью • Расстояние слишком большое • Объем материала и размер распыляющего сопла не соответствуют друг другу 	<ul style="list-style-type: none"> → Распыляемый материал изначально должен быть комнатной температуры → Используйте «перекрестное» распыление (Рис. 8) → Приблизьтесь к объекту → Оптимизируйте регулировку
Материал покрытия нельзя измельчить	<ul style="list-style-type: none"> • Многофункциональный переключатель находится в положении «ОЧИСТКА» • Турбина с дефектом 	<ul style="list-style-type: none"> → Установите многофункциональный переключатель в положение «ВКЛ.» (ON) → Свяжитесь с отделом обслуживания компании ВАГНЕР



В следующих главах 20 -26 рассматривается распыление лаков и лазерных красок с помощью распылительной головки. Если W 950 планируется применять для нанесения краски для стен, см. главы 9 -19.

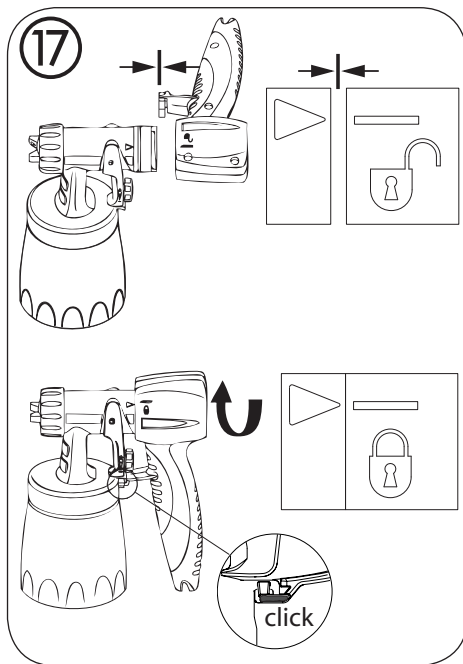
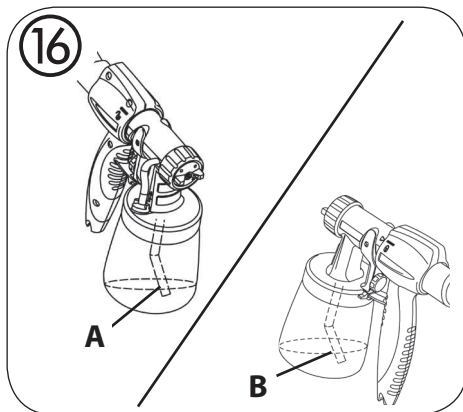
20. Ввод в эксплуатацию при работе с распылительной головкой

- Установите базовую часть на ровную, чистую поверхность.
- Прежде чем подключить сетевое питание, убедитесь, что напряжение в сети совпадает с цифрой, указанной на идентификационной пластинке.
- Подсоедините сетевой шнур .
- Выровнять подающую трубу (рис. 16). При правильном положении подающей трубы содержимое контейнера можно распылить почти без остатка.

При работах на лежащих объектах: подающую трубу повернуть вперед (рис. 16 А)

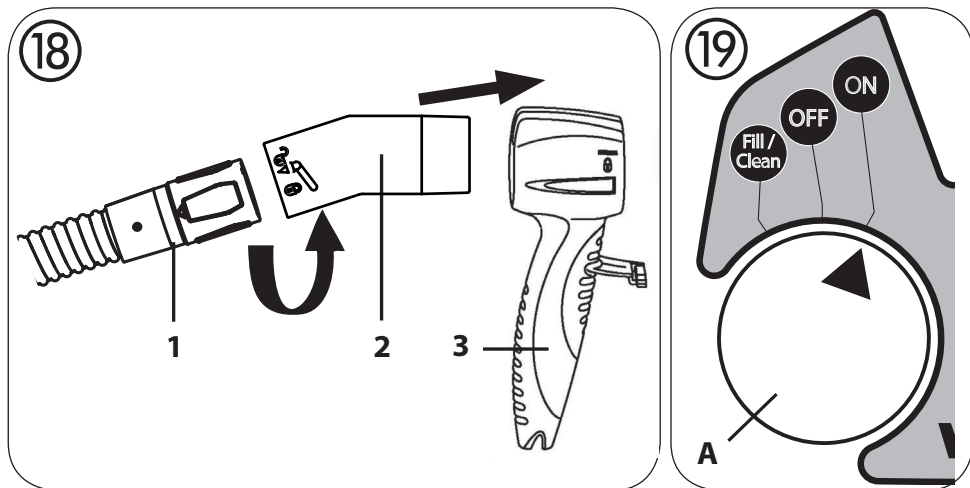
При распылительных работах на объектах над головой: подающую трубу повернуть назад (рис. 16 В)

- Подстелить под бачок бумагу и залить в него подготовленный наносимый материал.
- Контейнер плотно привернуть к пистолету-распылителю.
- Соединить пистолетную рукоятку и распылительную головку друг с другом (рис. 17).
- Если был вставлен, извлечь воздушный шланг из рукоятки распылительной гарнитуры.



Для эксплуатации в сочетании с W 950 распылительной головкой требуется только воздушный шланг. Поэтому для простоты обращения от воздушного шланга может быть отделен материальный шланг, а всасывающий шланг - отсоединен от основного агрегата.

- Присоединить адаптер Click&Paint (рис. 18, 2) с байонетным замком к тонкому концу воздушного шланга (1).
- Другой конец адаптера вставить в пистолетную рукоятку (3).
- Установите многофункциональный переключатель (Рис.19, А) в положение «Вкл.» (ON).



21. Регулировка нужной формы факела распыла при работе с распылительной головкой



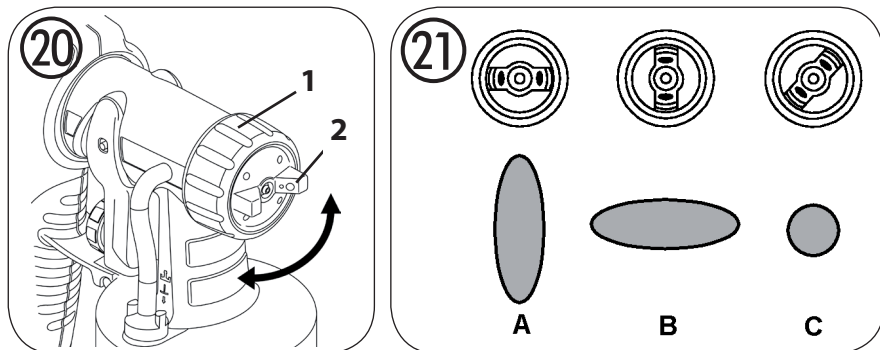
ПРЕДУПРЕЖДЕНИЕ! Опасность повреждения! Никогда во время регулировки воздушного колпачка не тяните спусковую скобу.

При слегка ослабленной накидной гайке (рис. 20, 1) воздушный колпачок (2) повернуть в желаемую позицию для распыления (стрелка). После этого накидную гайку снова затянуть.

Рис. 21 А = вертикальная плоская струя → для горизонтального нанесения краски

Рис. 21 В = горизонтальная плоская струя → для вертикального нанесения краски

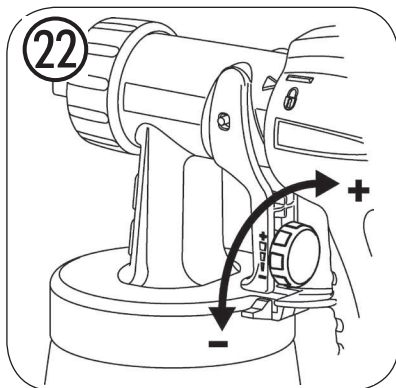
Рис. 21 С = круглая струя → для углов и краев, а также для трудно доступных поверхностей



22. Настройка количества материала (рис. 22)

Количество материала установить вращением регулятора на спусковой скобе пистолета.

- Меньшее количество материала → вращать против часовой стрелки (-)
 Больше количество материала → вращать по часовой стрелке (+)



23. Техника распыления с помощью распылительной головки



Результат распыления в значительной мере зависит от того, насколько гладкой и чистой была поверхность перед распылением. Поэтому предварительно тщательно обработайте поверхность и не допускайте попадания на нее пыли.

- Закрывать поверхность, на которую не будет проводиться распыление.
- Резьбовые соединения или т.п. на объекте распыления закрыть.



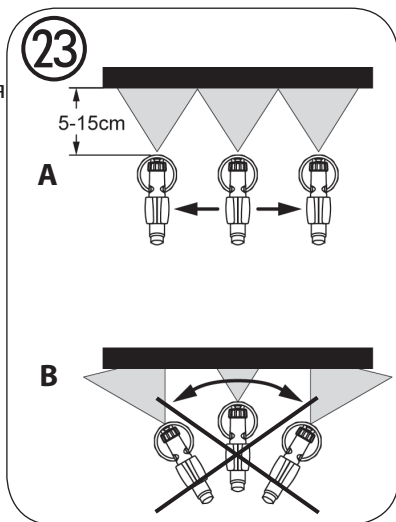
Важно: начинать с края поверхности распыления. Сначала начать с движения распыления и затем нажать на спусковую скобу. Избегать перерывов в пределах одной поверхности распыления.

- Движение распыления следует делать не от кистевого сустава, а от плеча. Таким образом, во время процесса распыления обеспечивается всегда одинаковое расстояние между пистолетом-распылителем и поверхностью. Выбирайте расстояние 5 -15 см в зависимости от нужной ширины струи распыления.

Рис. 23 А: ПРАВИЛЬНО равномерное расстояние от объекта

Рис. 23 В: НЕПРАВИЛЬНО неравномерное расстояние дает неравномерное нанесение краски

- Двигайте пистолет-распылитель равномерно поперек или вверх и вниз, в зависимости от настройки характера распыления.



- Равномерное перемещение пистолета обеспечивает единое качество поверхности.

24. Перерывы в работе

- Отключите машину. (Установите многофункциональный переключатель в положение «Выкл.» (OFF))
- Поставить распылительную головку на землю.
- При обработке 2-компонентных лаков аппарат сразу вычистить.
- Почистите сопла форсунок после перерыва в работе.

25. Прекращение работы и чистка при использовании распылительной головки

Надлежащая очистка инструмента является **необходимой предпосылкой для работы его без поломок. Никакие требования на гарантийное возмещение не будут приняты компанией в случае ненадлежащей очистки или полного ее отсутствия.**

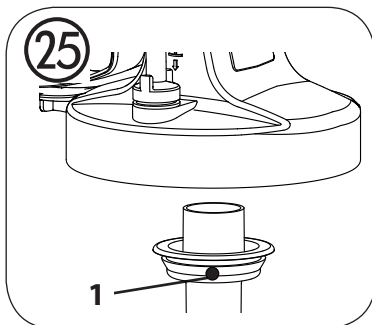
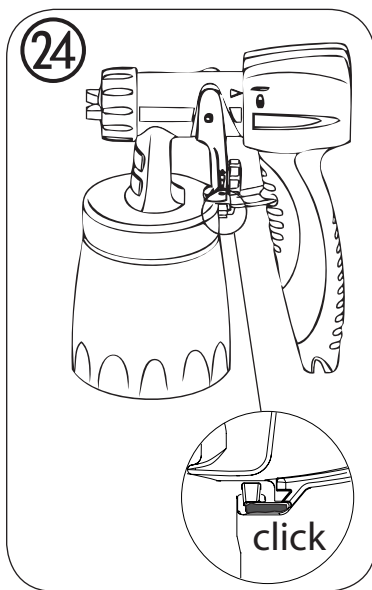


При чистке распылительной головки не может быть использована функция очистки Clean на многофункциональном переключателе.

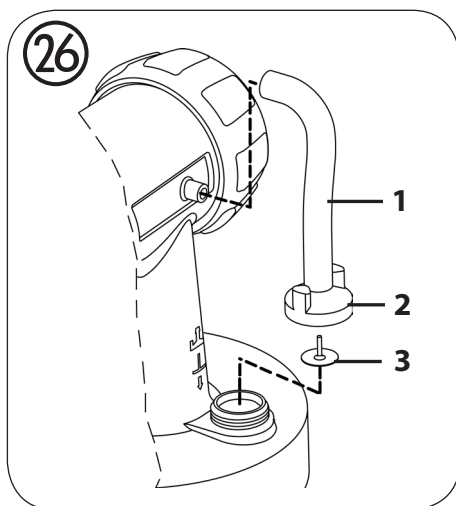
- Отключите машину. (Установите многофункциональный переключатель в положение «Выкл.» (OFF)).
 - Разобрать пистолет. Крючок (рис. 24 «клик») легко отжать вниз.
- Повернуть распылительную головку и рукоятку относительно друг друга и разделить их.
- Отвернуть контейнер. Оставшийся покрывной материал спустить в резервуар с материалом.
 - Контейнер и подающую трубу предварительно вычистить кисточкой. Прочистить вентиляционное отверстие. (Рис. 25, 1).
 - В контейнер залить воду или растворитель. Контейнер привинтить.

Для чистки не пользуйтесь горючими материалами.

- Снова собрать распылительную головку и рукоятку.

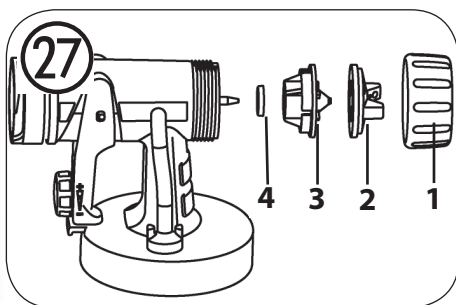


- Аппарат включить и воду или растворитель выпустить в резервуар или на тряпку.
- Вышеописанный процесс повторять, пока из сопла не будет выходить прозрачная вода или растворитель.
- Аппарат выключить и вытащить сетевую вилку.
- Разобрать пистолет. Крючок (рис. 24 «клик») легко отжать вниз. Повернуть распылительную головку и рукоятку относительно друг друга и разделить их.
- Резервуар отвернуть и опорожнить. Вытащить подающую трубу с прокладкой контейнера.



ВНИМАНИЕ! Прокладки, мембрану и отверстия сопла или отверстия для воздуха пистолета-распылителя никогда не чистить острыми металлическими предметами. Воздушный шланг и мембрана только условно устойчивы к растворителю. Никогда не класть в растворитель, а только протирать.

- Если воздушный шланг (рис. 26, 1) загрязнился внутри, вытащить его сверху от корпуса пистолета. Навинтить крышку вентиля (2). Вынуть мембрану (3). Все части тщательно вычистить.
- Отвернуть накидную гайку (Рис. 27, 1), снять воздушный колпачок (2) и сопло (3). Воздушный колпачок, прокладку сопла (4) и сопло вычистить кисточкой и растворителем или водой.
- Пистолет-распылитель и контейнер вычистить снаружи салфеткой, смоченной растворителем или водой.
- Части снова собрать (см. «Сборка»)

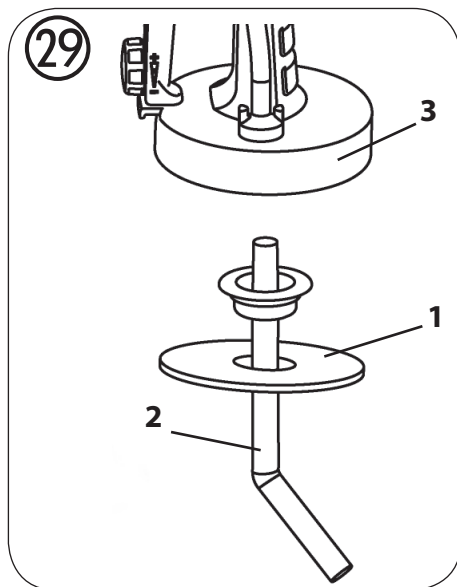
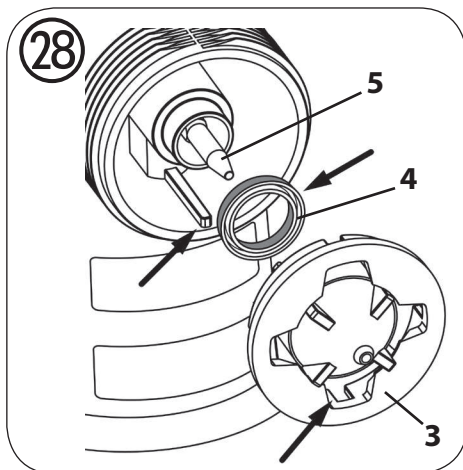


Сборка

Аппарат можно эксплуатировать только с исправной мембраной (рис. 26, 3).

- Мембрану (рис. 26, 3) штифтом вверх установить на нижнюю часть вентиля. Для этого смотри маркировку на корпусе пистолета.
- Осторожно надеть крышку вентиля (рис. 26, 2) и завернуть.
- Воздушный шланг (рис. 26, 1) надеть на крышку вентиля и ниппель на корпусе пистолета.

- Установить уплотнение форсунки (рис. 28, 4) поверх иглы (5), при этом канавка (шлиц) должна быть обращена наружу.
- Сопло (рис. 28, 3) надеть на корпус пистолета и вращением найти правильное положение
- Надеть на сопло воздушный колпачок (рис. 27, 2) и затянуть накидной гайкой (1).
- Прокладку контейнера снизу (рис. 29, 1) надеть на подающую (2) трубу и продвинуть над фланцем. При этом слегка поворачивать прокладку контейнера.
- Подающую трубу (рис. 29, 2) с прокладкой контейнера вставить в корпус пистолета (3).



26. Устранение неисправностей

Неисправность	Причина	Устранение
Из сопла материал для покрытия не поступает	<ul style="list-style-type: none"> • Сопло закупорилось • Регулятор количества материала слишком далеко повернут влево • Закупорилась подающая труба • Отсоединилась подающая труба • Нет давления в контейнере • Закупорилось вентиляционное отверстие (рис. 25, 1) 	<ul style="list-style-type: none"> → Прочистить → Повернуть вправо → Прочистить → Вставить → Подтянуть контейнер → Прочистить
Материал для покрытия подкапывает из сопла	<ul style="list-style-type: none"> • Собирается материал покрытия на воздушном колпачке, сопле или игле • Сопло ослабло • Прокладка форсунки повреждена или утеряна • Сопло износилось 	<ul style="list-style-type: none"> → Прочистить → Подтянуть → вставьте неповрежденную прокладку форсунки → Заменить
Слишком грубое распыление	<ul style="list-style-type: none"> • Слишком большое количество материала Винт регулировки количества материала слишком далеко повернут вправо • Загрязнилось сопло • Материал для покрытия слишком густой • Сильно загрязнен воздушный фильтр • Слишком низкое давление в контейнере 	<ul style="list-style-type: none"> → Винт регулировки количества материала повернуть влево → Прочистить → Разбавить → Подтянуть контейнер → Увеличить количество воздуха

Неисправность	Причина	Устранение
Распыляемая струя пульсирует	<ul style="list-style-type: none"> • Материал для покрытия в контейнере заканчивается • Прокладка форсунки повреждена или утеряна • Сильно загрязнен воздушный фильтр 	<ul style="list-style-type: none"> → Добавить → вставьте неповрежденную прокладку форсунки → Заменить
Потеки материала для покрытия	<ul style="list-style-type: none"> • Нанесено слишком много материала 	<ul style="list-style-type: none"> → Винт регулировки количества материала повернуть влево
Слишком много тумана распыляемого материала (избыточное распыление)	<ul style="list-style-type: none"> • Слишком большое расстояние до объекта для распыления • Слишком много настроено распыляемого материала 	<ul style="list-style-type: none"> → Уменьшить расстояние для распыления → Винт настройки количества материала повернуть влево
Краска в воздушном шланге	<ul style="list-style-type: none"> • Загрязнилась мембрана • Дефект мембраны 	<ul style="list-style-type: none"> → Прочистить мембрану → Заменить мембрану

27. Обслуживание

Проверьте воздушный фильтр (рис. 30, 1) после использования и замените в зависимости от степени загрязнения. Вставьте новый воздушный фильтр (заказ № 2310812) и установите крышку (2) на место.

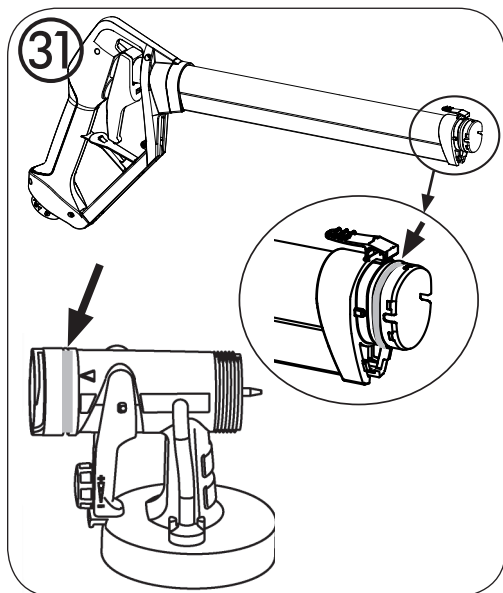
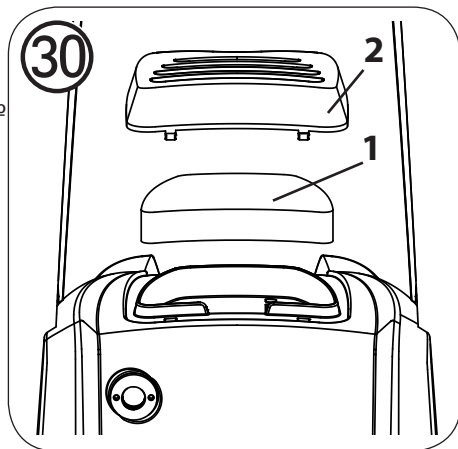
И **ПРЕДУПРЕЖДЕНИЕ!**
Запрещено использовать инструмент без воздушного фильтра; грязь может попасть внутрь и ухудшить ее функции.

Для облегчения сборки после чистки обильно наносить фрикционную смазку (входит в комплект) на указанные места (рис. 31).

28. Хранение

И После сборки, воздушную трубку и ручку нельзя будет разделить. Поэтому, не пытайтесь силой разъединить их!

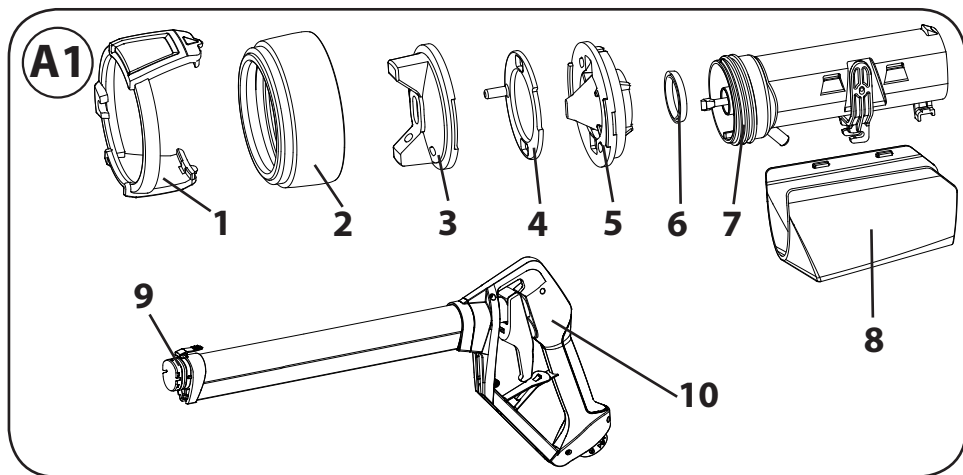
- Оставляйте инструмент на хранение только после надлежащей очистки
- Отпустите вытяжной шнур.
- Отпустите фиксатор спускового устройства.



29. Запасные части

Список комплектующих частей: Распылитель (Рис. А1)

Поз.	Наименование	№ для заказа
1,2	Регулировочное кольцо форсунки, соединительная гайка*	2363 209
3,4,5,6	Сопловой аппарат*	2363 210
6	Прокладки для форсунки (2 шт.)	2344 774
1-8	Головка распылителя в сборке*	2363 212
8	Крышка головки распылителя	2363 211
9	Кольцевая прокладка	2323 068
9,10	Распылитель *	2363 213



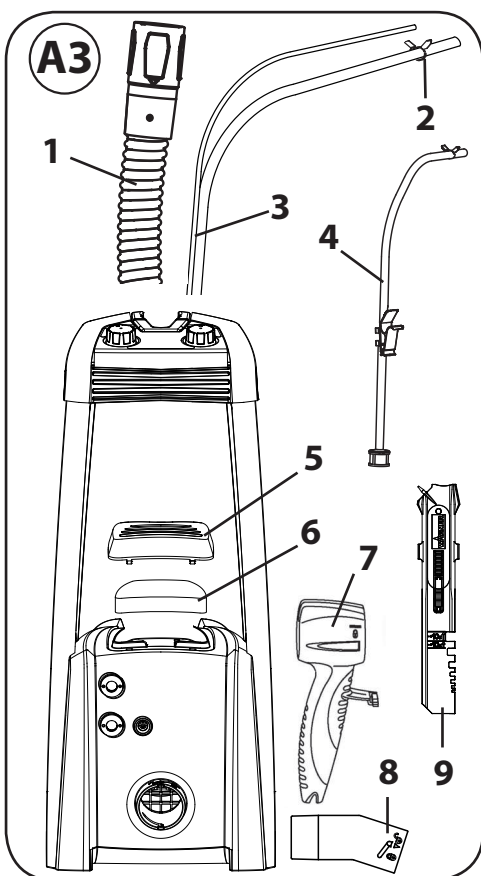
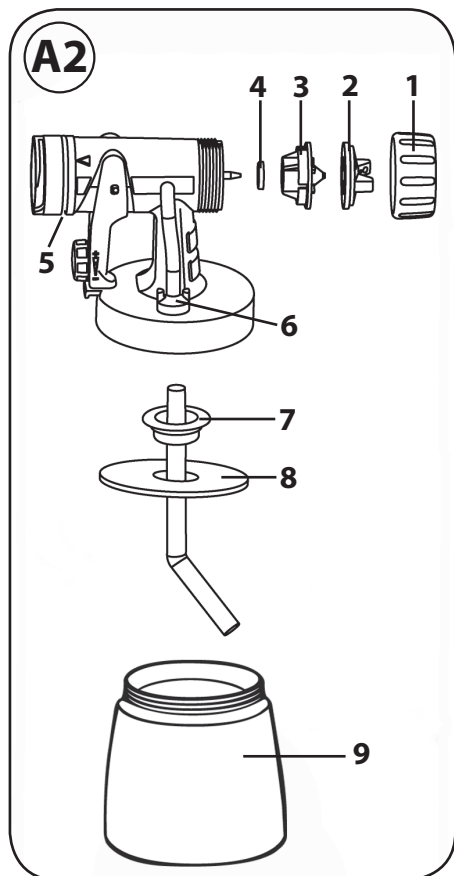
Список запасных частей: распылительной насадки Standard (рис. А2)

Поз.	Наименование	№ для заказа
	Распылительная насадка Standard в комплекте с контейнером 800 мл	2361 730
1	Накидная гайка	2362 873
2	Воздушный колпачок	2362 877
3	Сопло	2362 878
4	Прокладка сопла	0417 706
5	Уплотнительное кольцо круглого сечения распылительной насадки	2362 875
6	Воздушный шланг, крышка вентиля, мембрана	2304 027
7	Подающая труба	2362 876
8	Прокладка контейнера	2323 039
9	Контейнер (800 мл) с крышкой	0413 909

Список запасных частей: W 950 Flexio (рис. А3)

Поз.	Наименование	№ для заказа
1	Воздушный шланг	2362 918
2	Фиксирующий зажим	2365 340
3	Шланг подачи материала и контрольный шланг*	2362 919
4	Шланг всасывания в сборке	2362 920
5	Крышка воздушного фильтра	2362 921
6	Воздушный фильтр (2 шт.)	2310 812
7	Рукоятка для распылительных головок Click & Paint	2362 879
8	Адаптер для рукоятки Click&Paint	2344 437
9	Смесительный стержень	2304 419
	Смазка	2315 539

* Обозначает детали, которые можно приобрести только в комплекте, но не отдельно



30. Аксессуары

Новая система CLICK&PAINT предлагает вместе с другими распылительными насадками и принадлежностями нужный инструмент для любой работы

Более подробная информация по спектру продукции ВАГНЕР для ремонта на сайте www.m-p-l.ru

31. Технические данные

Технические данные	
Макс. вязкость: краска для внутренних стен	4000 мПа с
Напряжение:	230 В ~ , 50 Гц
Потребляемая мощность:	630 Вт
Мощность распыления:	200 Вт
Макс. подаваемое количество: краска для внутренних стен	525 мл/мин
Двойная изоляция:	<input type="checkbox"/>
Уровень громкости звука*:	83 дБ (А); коэффициент погрешности = 4 дБ (А)
Уровень шума*:	94 дБ (А); коэффициент погрешности = 4 дБ (А)
Уровень вибрации*	< 2,5 м/с ² ; коэффициент погрешности = 1,5 м/с ²
Длина воздушного шланга:	3,5 м
Вес:	5,8 кг

* Измерено согласно EN 60745-1

Информация по уровню вибрации

Указанный уровень вибрации измерен стандартным методом испытаний и может применяться для сравнения электроинструментов.

Уровень вибрации служит также для вводной оценки вибрационной нагрузки.

Внимание! Величина производимой вибрации во время фактического использования электроинструмента может отличаться от указанной величины в зависимости от способа и рода использования электроинструмента. Необходимо определить меры безопасности для защиты обслуживающего персонала, которые основываются на оценке воздействия во время фактических условий применения (при этом следует учесть все компоненты рабочего цикла, например, время, в течение которого электроинструмент отключен, и то время, когда он включен, но работает без нагрузки).