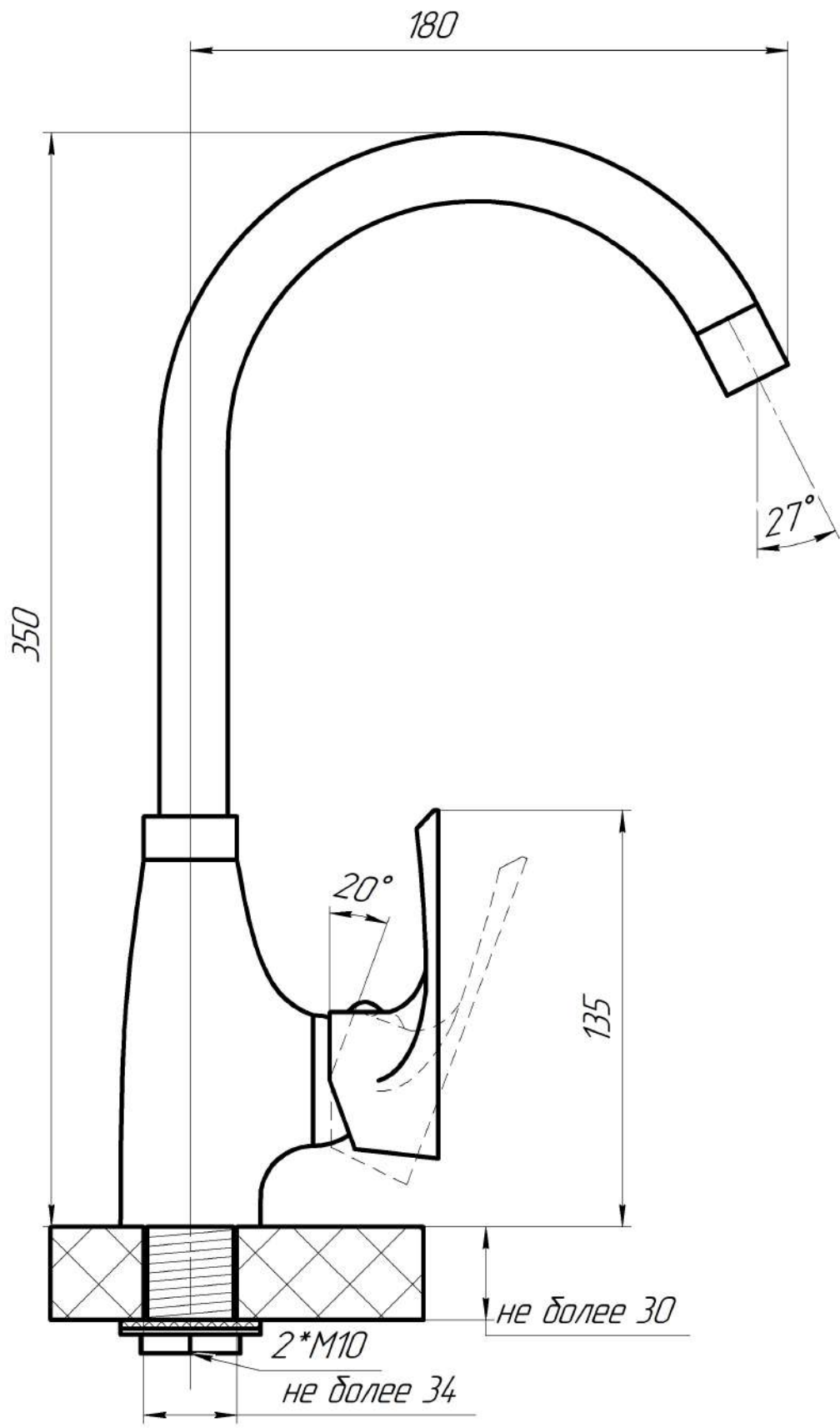


Изм. №	Изм. №	Изм. №	Изм. №	Изм. №
подл.	проб.	разр.	лист	лист
Изм. №	Изм. №	Изм. №	Изм. №	Изм. №
подл.	проб.	разр.	лист	лист

Изм. №	Изм. №	Изм. №	Изм. №	Изм. №
подл.	проб.	разр.	лист	лист
Изм. №	Изм. №	Изм. №	Изм. №	Изм. №
подл.	проб.	разр.	лист	лист



Изм. №	Изм. №	Изм. №	Изм. №	Изм. №
подл.	проб.	разр.	лист	лист
Изм. №	Изм. №	Изм. №	Изм. №	Изм. №
подл.	проб.	разр.	лист	лист

Изм. №	Изм. №	Изм. №	Изм. №	Изм. №
подл.	проб.	разр.	лист	лист
Изм. №	Изм. №	Изм. №	Изм. №	Изм. №
подл.	проб.	разр.	лист	лист