**Robert Bosch GmbH**

Power Tools Division  
70764 Leinfelden-Echterdingen  
GERMANY

[www.bosch-pt.com](http://www.bosch-pt.com)

1 609 92A 0XF (2014.09) PS / 276 EURO



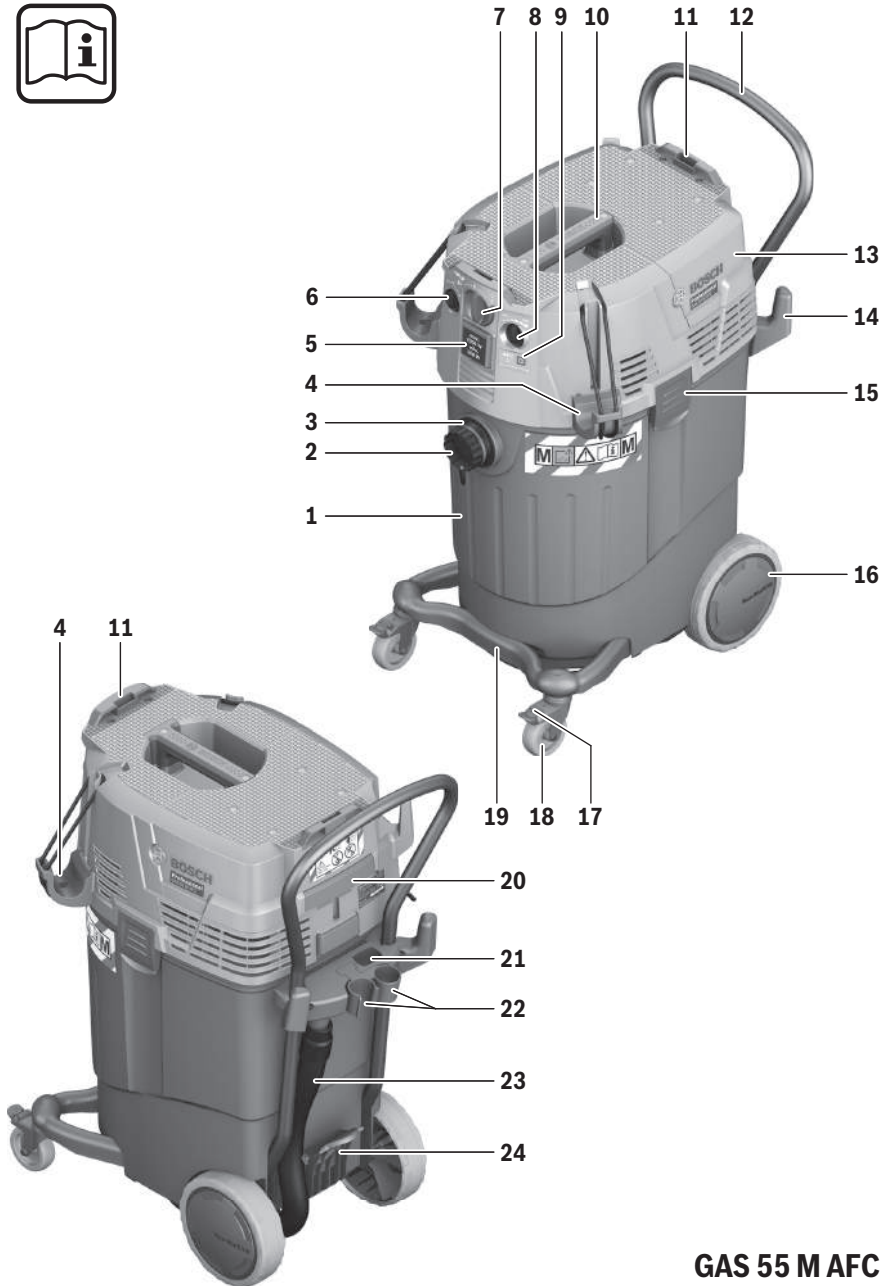
1 609 92A 0XF

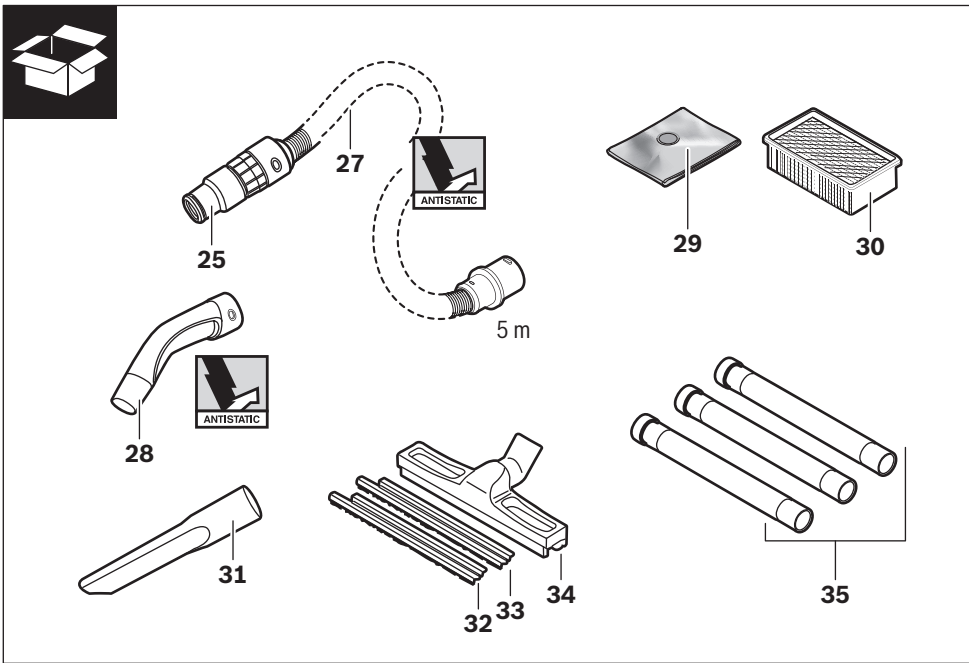
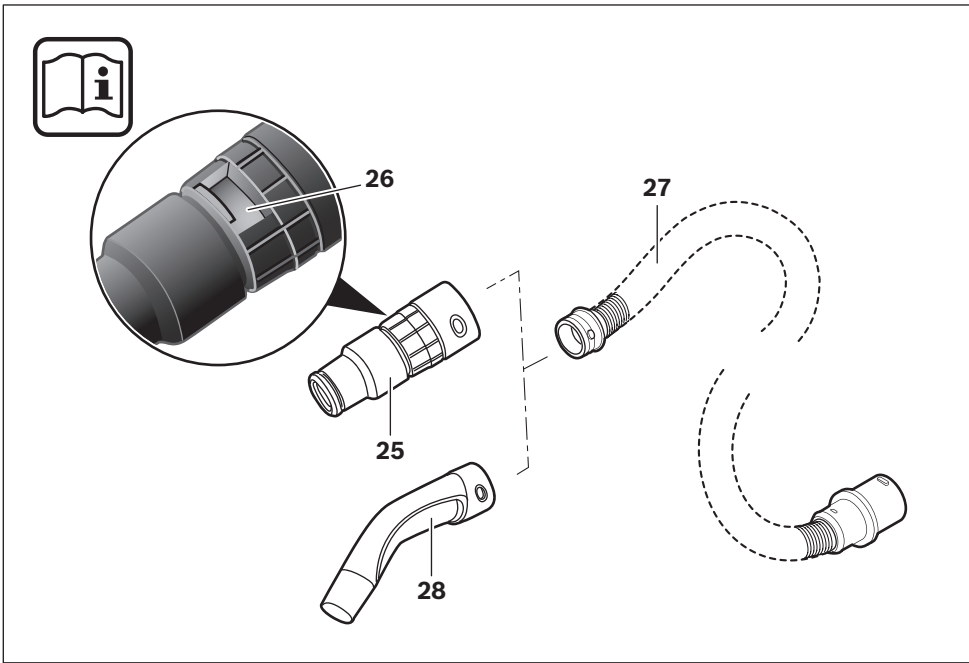
## GAS 55 M AFC Professional

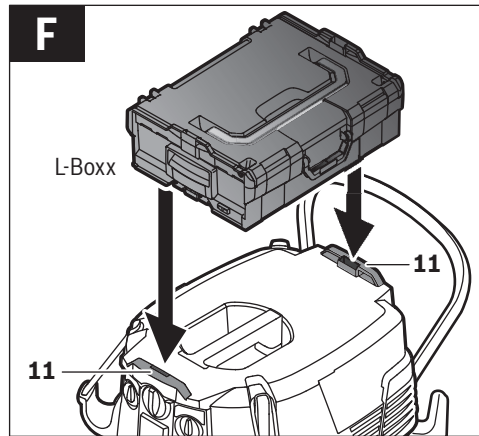
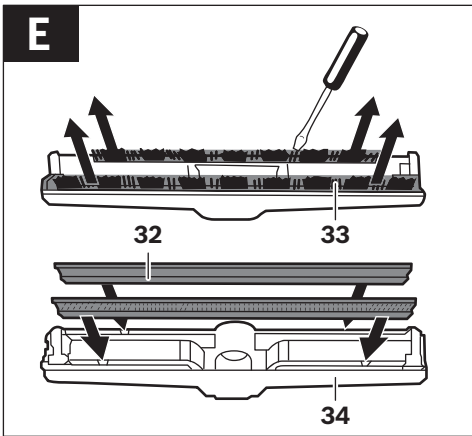
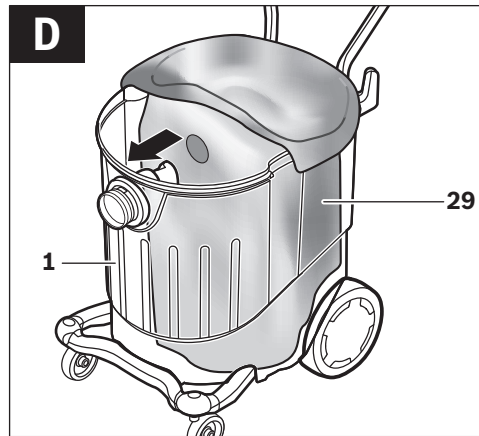
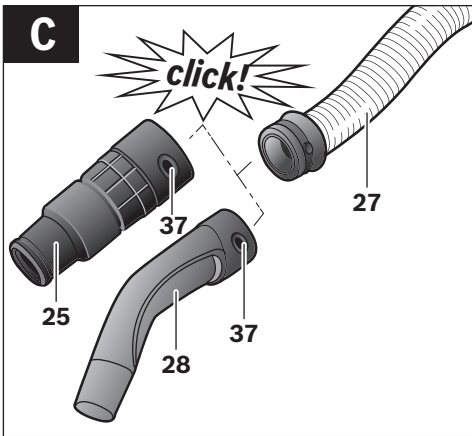
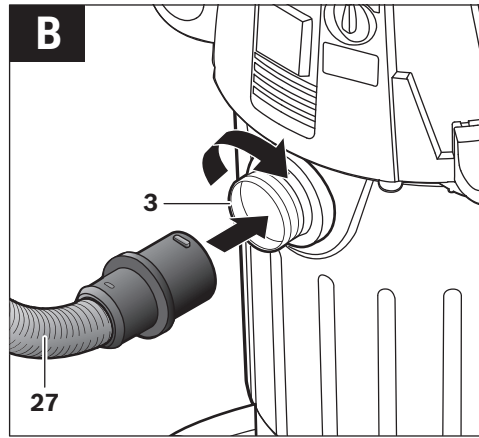
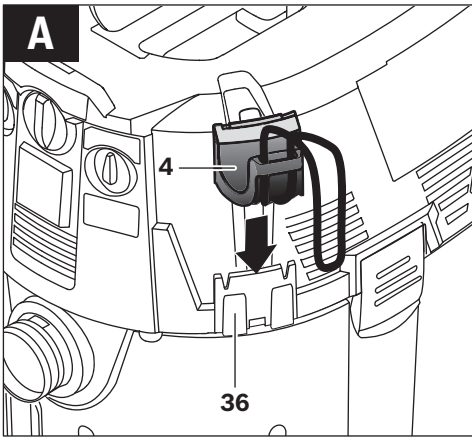

**BOSCH**

<b>de</b> Originalbetriebsanleitung	<b>tr</b> Orijinal işletme talimatı	<b>mk</b> Оригинално упатство за работа
<b>en</b> Original instructions	<b>pl</b> Instrukcja oryginalna	<b>sr</b> Originalno uputstvo za rad
<b>fr</b> Notice originale	<b>cs</b> Původní návod k používání	<b>sl</b> Izvirna navodila
<b>es</b> Manual original	<b>sk</b> Pôvodný návod na použitie	<b>hr</b> Originalne upute za rad
<b>pt</b> Manual original	<b>hu</b> Eredeti használati utasítás	<b>et</b> Algupärane kasutusjuhend
<b>it</b> Istruzioni originali	<b>ru</b> Оригинальное руководство по эксплуатации	<b>lv</b> Instrukcijas oriģinālvalodā
<b>nl</b> Oorspronkelijke gebruiksaanwijzing	<b>uk</b> Оригінальна інструкція з експлуатації	<b>lt</b> Originali instrukcija
<b>da</b> Original brugsanvisning	<b>kk</b> Пайдалану нұсқаулығының түпнұсқасы	<b>ar</b> تعليمات التشغيل الأصلية
<b>sv</b> Bruksanvisning i original	<b>ro</b> Instrucțiuni originale	<b>fa</b> دفترچه راهنمای اصلی
<b>no</b> Original driftsinstruks	<b>bg</b> Оригинална инструкция	
<b>fi</b> Alkuperäiset ohjeet		
<b>el</b> Πρωτότυπο οδηγιών χρήσης		

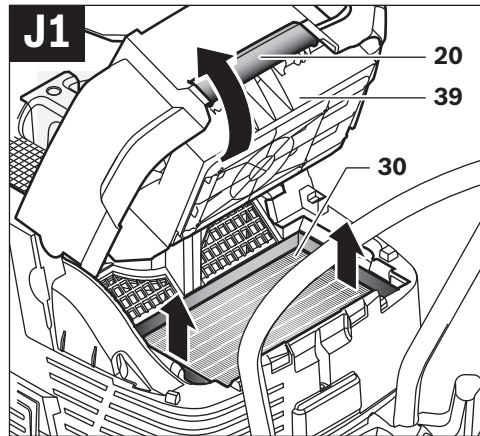
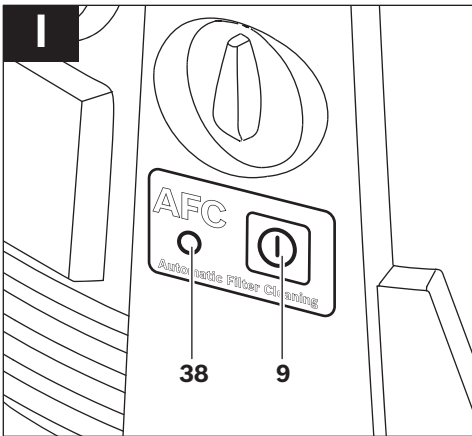
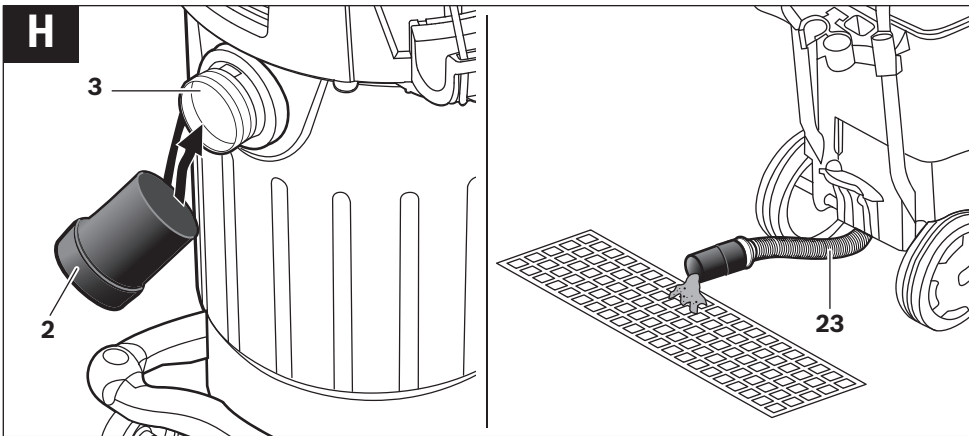
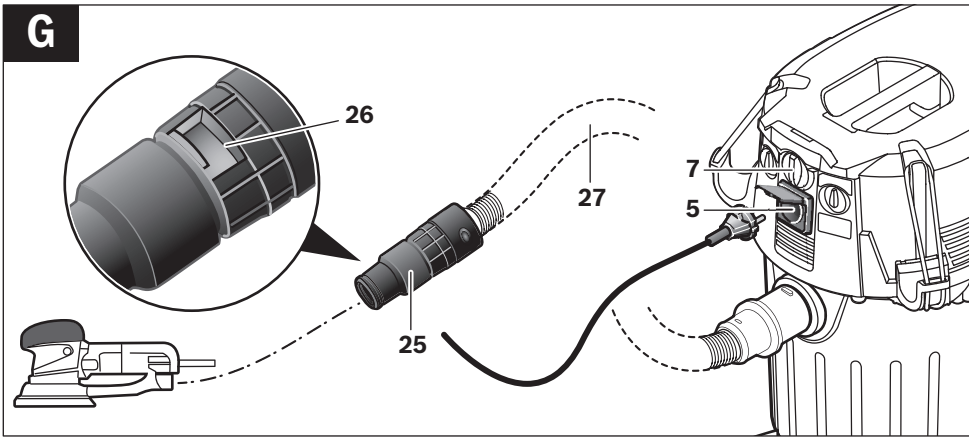


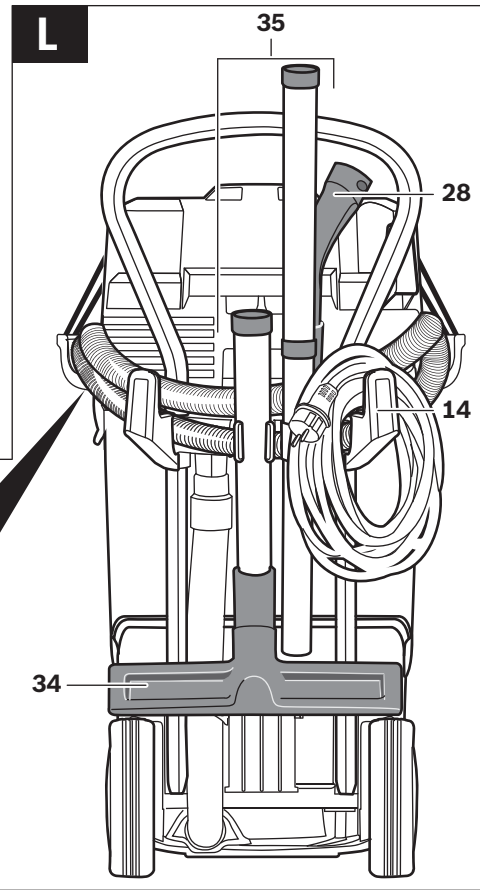
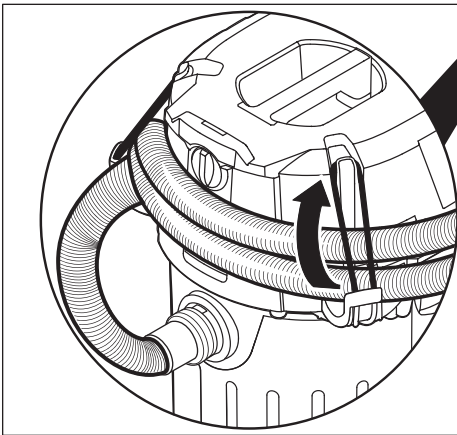
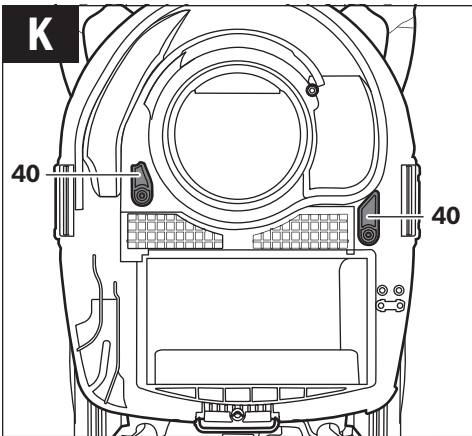
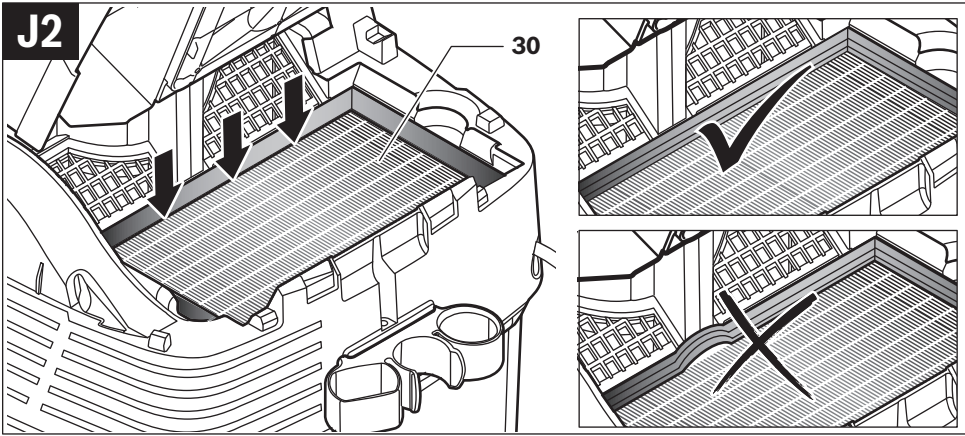


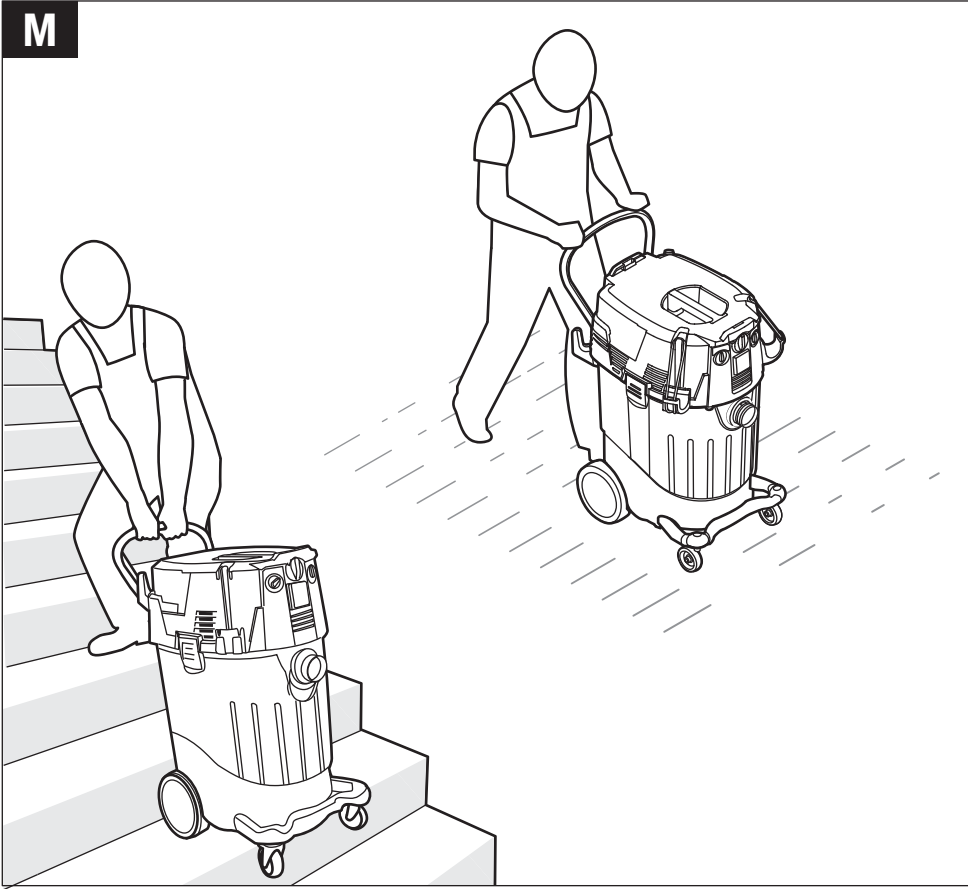




6 |







152 | Русский

## Русский



Сертификат о соответствии  
No. KZ.7500052.22.01.00634  
Срок действия сертификата о соответствии  
по 12.11.2018

ТОО «Центр сертификации продукции, услуг»

г. Алматы, ул. Кабанбай батыра,

ул. ул. Калдаякова, 51/78

Сертификаты о соответствии хранятся по адресу:

ООО «Роберт Бош»

ул. Акад. Королева, 13 стр. 5

Россия, 129515, Москва

Дата изготовления указана на последней странице обложки Руководства.

Контактная информация относительно импортера содержится на упаковке.

### Срок службы изделия

Срок службы изделия составляет 7 лет. Не рекомендуется к эксплуатации по истечении 5 лет хранения с даты изготовления без предварительной проверки (дату изготовления см. на этикетке).

### Перечень критических отказов и ошибочные действия персонала или пользователя

- не использовать с поврежденной рукояткой или поврежденным защитным кожухом
- не использовать при появлении дыма непосредственно из корпуса изделия
- не использовать с перебитым или оголенным электрическим кабелем
- не использовать на открытом пространстве во время дождя (в распыляемой воде)
- не включать при попадании воды в корпус
- не использовать при сильном искрении
- не использовать при появлении сильной вибрации

### Критерии предельных состояний

- перетёрт или повреждён электрический кабель
- поврежден корпус изделия

### Тип и периодичность технического обслуживания

Рекомендуется очистить инструмент от пыли после каждого использования.

### Хранение

- необходимо хранить в сухом месте
- необходимо хранить вдали от источников повышенных температур и воздействия солнечных лучей
- при хранении необходимо избегать резкого перепада температур
- хранение без упаковки не допускается
- подробные требования к условиям хранения смотрите в ГОСТ 15150 (Условие 1)

### Транспортировка

- категорически не допускается падение и любые механические воздействия на упаковку при транспортировке

- при разгрузке/погрузке не допускается использование любого вида техники, работающей по принципу зажима упаковки
- подробные требования к условиям транспортировки смотрите в ГОСТ 15150 (Условие 5)

## Указания по безопасности



**Прочтите все указания и инструкции по технике безопасности.** Упущения в отношении указаний и инструкций по технике безопасности могут стать причиной поражения электрическим током, пожара и тяжелых травм.

**Тщательно сохраняйте эти инструкции.**

**► Этот пылесос не предназначен для использования детьми и лицами с ограниченными физическими, сенсорными или умственными способностями или с недостаточным опытом и знаниями. Пользоваться этим пылесосом детям старше 8 лет и лицам с ограниченными физическими, сенсорными или умственными способностями или недостаточным опытом и знаниями разрешается только под присмотром или если они прошли инструктаж на предмет надежного использования пылесоса и понимают, какие опасности исходят от него.** Иначе существует опасность неправильного использования или получения травм.

**► Смотрите за детьми.** Дети не должны играть с пылесосом.

**► Детям разрешается производить очистку и техническое обслуживание пылесоса только под присмотром.**

**► Никогда не засасывайте пылесосом материалы, содержащие асбест.** Асбест имеет канцерогенное действие.



**⚠ ПРЕДУПРЕЖДЕНИЕ** Используйте пылесос только в том случае, если Вы получили достаточно информации о пылесосе, собираемых веществах и их безопасном удалении. Тщательный инструктаж снижает риск неправильной эксплуатации и травм.

**⚠ ПРЕДУПРЕЖДЕНИЕ** Пылесос предназначен для сбора сухих веществ, а при принятии соответствующих мер – также и для сбора жидкостей. Попадание жидкости в пылесос повышает риск удара электрическим током.

▶ Не засасывайте пылесосом горючие или взрывоопасные жидкости, напр., бензин, масло, спирт, растворители. Не всасывайте горячую или горящую пыль. Не пользуйтесь пылесосом во взрывоопасных помещениях. Пыль, пары или жидкости могут воспламениться или взорваться.

**⚠ ПРЕДУПРЕЖДЕНИЕ** Используйте розетку только в указанных в руководстве по эксплуатации цепях.

**⚠ ПРЕДУПРЕЖДЕНИЕ** При выходе пены или воды из пылесоса сразу выключайте пылесос и опорожняйте контейнер. Иначе пылесос может быть поврежден.

**⚠ ВНИМАНИЕ** Храните пылесос только внутри помещений.

**⚠ ВНИМАНИЕ** Регулярно очищайте датчики уровня жидкости и проверяйте их на предмет повреждения. Загрязнения и повреждения отрицательно воздействуют на функциональную способность датчиков.

- ▶ Если применения пылесоса в сыром помещении избежать невозможно, то применяйте устройство защитного отключения (УЗО). Применение УЗО снижает риск электрического поражения.
- ▶ Подключайте пылесос к заземленной согласно предписаниям электросети. Штепсельная розетка и кабель-удлинитель должны иметь работоспособный защитный провод.
- ▶ Каждый раз перед началом работы проверяйте пылесос, шнур питания и штепсель. Не пользуйтесь пылесосом, если Вы обнаружили повреждения. Не открывайте пылесос самостоятельно, его ремонт разрешается выполнять только квалифицированному персоналу и только с использованием оригинальных запчастей. Поврежденные пылесосы, шнуры питания и штепсели повышают риск поражения электрическим током.
- ▶ Не пережигайте и не сдавливайте кабель. Не вытаскивайте вилку из штепсельной розетки и не тяните пылесос за кабель. Поврежденный кабель повышает риск поражения электротоком.
- ▶ Вынимайте вилку из розетки, прежде чем проводить обслуживание, чистку или настройку пылесоса, а также перед заменой принадлежностей или откладыванием пылесоса в сторону. Эта мера предо-

сторожности предотвращает непреднамеренное включение пылесоса.

- ▶ Обеспечивайте хорошую вентиляцию на рабочем месте!
- ▶ Ремонт Вашего пылесоса поручайте только квалифицированным специалистам, использующим только оригинальные запасные части. Этим обеспечивается безопасность пылесоса.

**⚠ ПРЕДУПРЕЖДЕНИЕ** Пылесос содержит вредную для здоровья пыль.

Процедуры опорожнения и техобслуживания, включая вынимание контейнера для пыли, можно проводить только силами специалистов. Необходимо соответствующее защитное снаряжение. Не эксплуатируйте пылесос без полной фильтрующей системы. Иначе Вы подвергните опасности свое здоровье.

- ▶ Перед эксплуатацией проверяйте безупречное состояние шланга отсасывания. Оставляйте при этом шланг отсасывания подключенным к пылесосу, чтобы пыль случайно не высыпалась. Иначе Вы можете вдохнуть пыль.
- ▶ Не садитесь на пылесос. Этим Вы можете повредить пылесос.
- ▶ Аккуратно используйте сетевой шнур и шланг отсоса. Иначе Вы можете подвергнуть опасности других людей.
- ▶ Не очищайте пылесос под прямой струей воды. Проникновение воды в крышку пылесоса увеличивает риск удара электрическим током.

## Символы

Следующие символы могут быть важны при эксплуатации Вашего пылесоса. Пожалуйста, запомните символы и их значение. Правильное понимание символов поможет вам лучше и надежней использовать пылесос.

### Символы и их значение



**⚠ ВНИМАНИЕ** Прочтите все указания и инструкции по технике безопасности. Упущения в отношении указаний и инструкций по технике безопасности могут стать причиной поражения электрическим током, пожара и тяжелых травм.

Пылесос класса пыли М в соответствии с IEC/EN 60335-2-69 для **сухого отсасывания** вредной для здоровья пыли с граничным значением экспозиционной дозы  $\geq 0,1 \text{ мг/м}^3$

154 | Русский

## Символы и их значение



**⚠ ПРЕДУПРЕЖДЕНИЕ** Пылесос содержит вредную для здоровья пыль. Процедуры опорожнения и техобслуживания, включая вынимание контейнера для пыли, можно проводить только силами специалистов. Необходимо соответствующее защитное снаряжение. Не эксплуатируйте пылесос без полной фильтрующей системы. Иначе Вы подвергните опасности свое здоровье.



1+

**Автоматическое включение/выключение**

Всасывание пыли от работающих электроинструментов  
Пылесос автоматически включается и через определенный отрезок времени снова выключается

0



1

**Сборание пылесосом**

Сборание пылевых отложений



15

Контроль потока воздуха для шланга диаметром 15 мм

22

Контроль потока воздуха для шланга диаметром 22 мм

35

Контроль потока воздуха для шланга диаметром 35 мм



Min/Max

Плавное регулирование мощности всасывания:

- максимальная мощность всасывания для применения в условиях сильной запыленности
- пониженная мощность всасывания для применения в условиях небольшого запыления и, напр., для регулировки мощности отсоса между подключенным электроинструментом и поверхностью обрабатываемой детали (напр., при шлифовании)

## Символы и их значение

max.  
2200 W  
min.  
100 W

Указание максимально допустимой общей потребляемой мощности подключаемого электроинструмента (в зависимости от страны)



AFC

Автоматическая очистка фильтра (AFC = Automatic Filter Cleaning)



Для транспортировки пылесоса и для экономии места при хранении принадлежностей пылесоса и/или электроинструмента на крышке пылесоса можно установить кейс L-Boxx.



- ▶ **Не производите отсасывание пылесосом, на который установлен кейс L-Boxx.** Центр тяжести такого пылесоса расположен слишком высоко. Пылесос может опрокинуться. Это чревато травмами и повреждением пылесоса.



max. 1 L-Boxx  
max. 15 kg

Устанавливать не более одного кейса L-Boxx.

Вес кейса L-Boxx вместе с его содержимым не должен превышать 15 кг.



- ▶ **Не подвешивайте пылесос на крюк крана, напр., для транспортировки.** Пылесос не пригоден для подъема краном. Это чревато травмами и повреждением пылесоса.



- ▶ **Не садитесь и не становитесь на пылесос, а также не используйте его в качестве лестницы.** Пылесос может опрокинуться или повредиться. Существует опасность травм.

## Описание продукта и услуг

Пожалуйста, откройте раскладную страницу с иллюстрациями пылесоса и оставьте ее открытой, пока Вы изучаете руководство по эксплуатации.

### Применение по назначению

Электроинструмент предназначен для сбора, всасывания, перемещения и отделения древесной стружки, а также негорючей сухой пыли, негорючих жидкостей и водно-воздушной смеси. Пылесос прошел проверку на предмет сбора пыли и соответствует классу пыли М. Он пригоден для повышенных нагрузок при промышленном использовании, напр., для ремесленных работ, при использовании в промышленности и в мастерских.

Пылесос для пыли класса М в соответствии с IEC/EN 60335-2-69 разрешается применять только для всасывания вредной для здоровья пыли с граничным значением экспозиционной дозы  $\geq 0,1 \text{ мг/м}^3$ .

Используйте пылесос только в том случае, если Вы полностью ознакомились со всеми функциями и в состоянии пользоваться ими без каких-либо ограничений или получили соответствующие указания.

### Изображенные составные части

Нумерация изображенных составных частей выполнена по иллюстрациям пылесоса на странице с рисунками.

- 1 Контейнер
- 2 Заглушка на патрубков отсоса
- 3 Патрубок для шланга
- 4 Крепление всасывающего шланга
- 5 Розетка для электроинструмента
- 6 Регулятор потока воздуха
- 7 Переключатель режимов
- 8 Регулятор мощности всасывания
- 9 Кнопка AFC
- 10 Ручка для переноса
- 11 Крепление для кейса L-Вохх
- 12 Ручка
- 13 Крышка пылесоса
- 14 Крепление кабеля
- 15 Замок крышки пылесоса
- 16 Колесико
- 17 Тормоз направляющего ролика
- 18 Направляющий ролик
- 19 Скоба направляющего ролика
- 20 Язычок крышки фильтра
- 21 Держатель для щелевой насадки/отсасывающего колена
- 22 Держатель для всасывающей трубы
- 23 Сливной шланг
- 24 Держатель для напольной насадки
- 25 Муфта для электроинструментов
- 26 Отверстие для воздуха с заглушкой
- 27 Шланг отсоса
- 28 Отсасывающее колено
- 29 Мешок для сбора мусора
- 30 Плоский складчатый фильтр (PES – полиэфирсульфон)
- 31 Щелевая насадка
- 32 Резиновая кромка
- 33 Вставные щетки
- 34 Напольная насадка
- 35 Всасывающая труба
- 36 Крепление для держателя всасывающего шланга
- 37 Нажимная кнопка
- 38 Контрольный светодиод
- 39 Крышка фильтра
- 40 Датчики уровня

**Изображенные или описанные принадлежности не входят в стандартный объем поставки. Полный ассортимент принадлежностей Вы найдете в нашей программе принадлежностей.**

### Данные о шуме

Значения звуковой эмиссии определены в соответствии с EN 60335-2-69.

A-взвешенный уровень звукового давления пылесоса обычно ниже 70 дБ(A). Погрешность K = 3 дБ.

Во время работы уровень шума может превышать 80 дБ(A).

### Одевайте наушники!


### Заявление о соответствии

Мы заявляем под нашу единоличную ответственность, что описанный в разделе «Технические данные» продукт отвечает всем соответствующим положениям Директив 2011/65/EU, 2014/30/EU, 2006/42/EC, включая их изменения, а также следующим нормам: EN 60335-1, EN 60335-2-69.

Техническая документация (2006/42/EC):

Robert Bosch GmbH, PT/ETM9,  
70764 Leinfelden-Echterdingen, GERMANY

Henk Becker	Helmut Heinzelmann
Executive Vice President	Head of Product Certification
Engineering	PT/ETM9

*PPA*  
 *i.v. K. W. K.*

Robert Bosch GmbH, Power Tools Division  
70764 Leinfelden-Echterdingen, GERMANY  
Leinfelden, 30.09.2014

## 156 | Русский

**Технические данные**

Пылесос/влагоотсос	GAS 55 M AFC	
Товарный №	3 601 JС3 3..	
Ном. потребляемая мощность	Вт	1 200
Частота	Гц	50/60
Объем контейнера (брутто)	л	55
Объем нетто (жидкость)	л	40
Объем мешка для пыли	л	27
Макс. разрежение*		
– пылесос	гПа	230
– турбина	гПа	254
Макс. поток воздуха*		
– пылесос	л/с	36
	м <sup>3</sup> /с	0,036
– турбина	л/с	74
	м <sup>3</sup> /с	0,074
Макс. мощность всасывания	Вт	1380
Площадь плоского складчатого фильтра	м <sup>2</sup>	0,615
Класс пыли		M
Вес согласно EPTA-Procedure 01/2003	кг	16,2
Класс защиты		Ⓢ/I
Степень защиты		IP X4

\* измерено при всасывающем шланге Ø 35 мм с длиной 5 м

Параметры указаны для номинального напряжения 230 В. При более низких напряжениях и специальных видах исполнения для отдельных стран эти параметры могут различаться.

**Автоматическое включение/выключение\***

	Номинальное напряжение	Макс. мощность	Мин. мощность
ЕС	220–240 В	2200 Вт	100 Вт
Великобритания	110 В	750 Вт	100 Вт
Великобритания	240 В	1800 Вт	100 Вт
СН	230 В	1100 Вт	100 Вт

\* Указание максимально допустимой общей потребляемой мощности подключенного электроинструмента (в зависимости от страны)

**Сборка**

- ▶ До начала работ по обслуживанию и настройке пылесоса отсоединяйте сетевой шнур от штепсельной розетки.

**Монтаж держателя всасывающего шланга (см. рис. А)**

- Плотно наденьте держатель всасывающего шланга 4 сверху на предназначенные для этого крепления 36, чтобы он вошел в зацепление.

**Подключение шланга всасывания (см. рис. В)**

- Вставьте шланг 27 в патрубок 3 и поверните его до упора по часовой стрелке.

**Указание:** Из-за трения пыли при всасывании на всасывающем шланге и принадлежностях образуется электростатический заряд, в результате чего пользователь может испытать статический разряд (в зависимости от условий окружающей среды и чувствительности тела).

В основном Bosch рекомендует использовать антистатический всасывающий шланг (принадлежности) при всасывании мелкой пыли и сухих материалов.

**Монтаж принадлежностей для всасывания (см. рис. С)**

Всасывающий шланг 27 оснащен системой зажима, при помощи которой можно подсоединять принадлежности для всасывания (муфту для электроинструментов 25, отсасывающее колено 28).

**Монтаж муфты для электроинструментов**

- Наденьте муфту для электроинструментов 25 на всасывающий шланг 27 так, чтобы обе нажимные кнопки 37 на всасывающем шланге отчетливо вошли в зацепление.
- Для демонтажа возьмите нажимные кнопки 37 и снимите детали друг с друга.

**Монтаж насадок и труб**

- Наденьте отсасывающее колено 28 на всасывающий шланг 27 так, чтобы обе нажимные кнопки 37 на всасывающем шланге отчетливо вошли в зацепление.
- Затем плотно наденьте необходимую всасывающую принадлежность (напольную насадку, щелевую насадку, всасывающую трубу и т.д.) на отсасывающее колено 28.
- Для демонтажа возьмите нажимные кнопки 37 и снимите детали друг с друга.

**Установка/извлечение мешка для сбора мусора или мешка для пыли (сухое отсасывание) (см. рис. D)**

Для сухого отсасывания материалов, соответствующих классу пыли M, **обязательно** вставлять мешок для сбора мусора 29 или мешок для пыли.

Материалы с граничным значением экспозиционной дозы  $\geq 1 \text{ мг/м}^3$  (в соответствии с классом пыли L) и ниже можно собирать непосредственно в контейнер.

**Указание:** При использовании бумажного фильтра **обязательно**, при использовании нетканого полотнового фильтра **следует** выключать автоматическую очистку фильтра (AFC) (см. «Выключение AFC», стр. 159).

Вес содержимого мешка для сбора мусора 29 не должен превышать 25 кг.

**⚠ ПРЕДУПРЕЖДЕНИЕ** Пылесос содержит вредную для здоровья пыль.

**Процедуры опорожнения и техобслуживания, включая вынимание контейнера для пыли, можно проводить только силами специалистов. Необходимо соответствующее защитное снаряжение. Не эксплуатируйте пылесос без полной фильтрующей системы. Иначе Вы подвергните опасности свое здоровье.**

**Установка мешка для сбора мусора**

- Откройте замки **15** и снимите верхнюю часть пылесоса **13**.
- Вложите мешок для сбора мусора **29** в контейнер **1** приемным отверстием вперед.
- Натяните приемное отверстие на соединительный фланец до углубления в соединительном фланце.
- Удостоверьтесь в том, что мешок для сбора мусора **29** полностью прилегает к внутренним стенкам контейнера **1**.
- Оберните оставшейся частью мешка для сбора мусора **29** края контейнера **1**.
- Установите чистую верхнюю часть **13** на место и закройте замки **15**.

**Извлечение и закрытие мешка для сбора мусора**

- Откройте замки **15** и снимите верхнюю часть пылесоса **13**.
- Снимите мешок для сбора мусора **29** с соединительного фланца, потянув назад.
- Осторожно, чтобы не повредить мешок для сбора мусора **29**, извлеките его из пылесоса. При этом следите за тем, чтобы мешок для сбора мусора не касался соединительного фланца или других острых предметов.
- Снимите защитную ленту с клейвой полоски и заклейте мешок для сбора мусора. Затем завяжите мешок для сбора мусора **29** под приемным отверстием при помощи защитной ленты, снятой с клейвой полоски.

**Установка/смена мешка для пыли (принадлежности)**

- Откройте замки **15** и снимите верхнюю часть пылесоса **13**.
- Снимите пылевой мешок с присоединительного фланца, потянув его назад. Закройте отверстие пылевого мешка, повернув для этого крышку. Выньте закрытый пылевой мешок из пылесоса.
- Наденьте новый мешок для пыли на соединительный фланец пылесоса. Убедитесь в том, что мешок для пыли по всей длине прилегает к внутренней стенке контейнера **1**.
- Установите чистую верхнюю часть **13** на место и закройте замки **15**.

**Установка резиновых кромок (Всасывание жидкостей) (см. рис. E)**

**Указание:** Требования по степени фильтрации (пыль класса M) подтверждены только для сухого отсасывания.

- Извлеките вставные щетки **33** при помощи подходящего инструмента из напольной насадки **34**.
- Вставьте резиновые кромки **32** в напольную насадку **34**.

**Указание:** Структурированная сторона резиновых кромок должна смотреть наружу.

**Установка кейса L-Voxx (см. рис. F)**

Для транспортировки пылесоса и для экономии места при хранении принадлежностей пылесоса и/или электроинструмента на крышке пылесоса можно установить кейс L-Voxx.

- Установите кейс L-Voxx на крепления **11**.
- ▶ **Не производите отсасывание пылесосом, на который установлен кейс L-Voxx.** Центр тяжести такого пылесоса расположен слишком высоко. Пылесос может опрокинуться. Это чревато травмами и повреждением пылесоса.
- ▶ **Не переносите пылесос за ручку установленного кейса L-Voxx.** Пылесос слишком тяжелый для ручки кейса L-Voxx. Это чревато травмами и повреждением пылесоса.

**Работа с инструментом****Включение электроинструмента**

- ▶ **Учитывайте напряжение сети! Напряжение источника тока должно соответствовать данным на типовой табличке пылесоса. Пылесосы на 230 В работают и при напряжении 220 В.**
- ▶ **Пожалуйста, осведомьтесь о действующих в Вашей стране положениях/законах относительно обращения с вредной для здоровья пылью.**

Пылесос может использоваться для собирания и отсасывания следующих материалов:

- пыль с граничным значением экспозиционной дозы  $\geq 0,1 \text{ мг/м}^3$

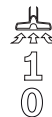
Не используйте пылесос во взрывоопасных помещениях.

В целях экономии электроэнергии включайте пылесос только непосредственно для использования.

Для обеспечения оптимальной мощности всасывания необходимо всегда полностью разматывать всасывающий шланг **27** с крышки пылесоса **13**.

**сухое отсасывание****Собирание пылевых отложений**

- Установите регулятор потока воздуха **6** на используемый диаметр шланга.
- Для **включения** пылесоса установите переключатель режимов **7** на символ «Чистка пылесосом».
- Для **выключения** пылесоса установите переключатель режимов **7** на символ «Выключение».



Пылесос оснащен контролем потока воздуха. Контроль потока воздуха настроен в режиме «Чистка пылесосом» жестко на 20 м/с вне зависимости от положения регулятора потока воздуха **6**.

Если фактически это значение ниже, напр., если забился грязью всасывающий шланг, переполнен мешок для пыли или поврежден плоский складчатый фильтр, раздается звуковой предупредительный сигнал. В таком случае выключите пылесос и проверьте его, как описано в разделе «Устранение неисправностей».

**Всасывание пыли от работающих электроинструментов (см. рис. G)**

- ▶ Если отработанный воздух отводится в помещение, в помещении должна быть обеспечена достаточная кратность воздухообмена (L). Обратите внимание на соответствующие предписания, действующие в Вашей стране.

В пылесосе имеется розетка с защитным контактом 5. В нее можно включить внешний электроинструмент. Обратите внимание на максимально допустимую общую потребляемую мощность подключенного электроинструмента. Для обеспечения достаточной транспортировки пыли в месте отсасывания минимальное значение потока воздуха с подключенным электроинструментом должно быть как минимум на уровне предписанного значения.

Настроенные значения потока воздуха	
Диаметр шланга	воздуха
35 мм	57,9 м <sup>3</sup> /час.
22 мм	41,2 м <sup>3</sup> /час.
15 мм	12,7 м <sup>3</sup> /час.

- Установите регулятор потока воздуха 6 на используемый диаметр шланга.
  - Установите муфту для электроинструментов 25 (см. «Монтаж муфты для электроинструментов», стр. 156).
  - Вставьте муфту для электроинструментов 25 во всасывающий патрубок электроинструмента.
  - Для того, чтобы **задействовать автоматическое включение/выключение** пылесоса, установите переключатель режимов 7 на символ «Автоматическое включение/выключение». 
- В данном режиме поток воздуха контролируется электроникой в соответствии с настройкой регулятора потока воздуха 6. При правильно выбранной настройке обеспечивается достаточная транспортировка пыли.
- Для **включения** пылесоса включите электроинструмент, подключенный к штепсельной розетке 5. Пылесос запускается автоматически.
  - Выключите электроинструмент, чтобы **отсасывание прекратилось**. Функция холостого хода автоматического включения/выключения обеспечивает работу в течение ок. 15 секунд после выключения, чтобы отсосать остатки пыли из всасывающего шланга.
  - Для **выключения** пылесоса установите переключатель режимов 7 на символ «Выключение». 

Если раздается предупредительный сигнал, пылесос необходимо проверить, как описано в разделе «Устранение неисправностей».

**Всасывание жидкостей (см. рис. H)**

- ▶ **Не засасывайте пылесосом горючие или взрывоопасные жидкости, напр., бензин, масло, спирт, растворители. Не всасывайте горячую или горящую пыль. Не пользуйтесь пылесосом во взрывоопасных помещениях.** Пыль, пары или жидкости могут воспламениться или взорваться.
- ▶ **Не рекомендуется использовать пылесос в качестве насоса для воды.** Пылесос предназначен для всасывания водно-воздушной смеси.
- ▶ **До начала работ по обслуживанию и настройке пылесоса отсоединяйте сетевой шнур от штепсельной розетки.**

**Указание:** Требования по степени фильтрации (пыль класса M) подтверждены только для сухого отсасывания.

- Перед влажным отсасыванием вынимайте мешок для сбора мусора 29 или мешок для пыли 1 и опорожняйте контейнер.

**Указание:** Для облегчения сбора смеси воды и твердых материалов используйте мокрый фильтр (принадлежность), который отделяет жидкость от твердых материалов.

- Вставьте резиновые кромки в напольную насадку (см. «Установка резиновых кромок», стр. 157).
- Выключите автоматическую очистку фильтра (AFC) (см. «Выключение AFC», стр. 159).

Пылесос оснащен датчиком уровня жидкости 40. При достижении максимального уровня заполнения пылесос отключается. Установите переключатель режимов 7 на символ «Выключение».

**Указание:** В случае отсасывания непроводящих жидкостей (напр., буровой эмульсии, масел и консистентных смазок) пылесос не выключается при заполнении контейнера. Наполненность необходимо постоянно проверять и вовремя опорожнять контейнер.

Если при влажном всасывании раздается предупредительный сигнал, это не свидетельствует о снижении надежности работы пылесоса. Каких-либо мер для устранения неполадки предпринимать не нужно.

- Извлеките сливной шланг 23 из крепления и слейте грязную воду при помощи сливного шланга.
- Для транспортировки пылесоса накрутите заглушку 2 на патрубок для шланга 3.

Во избежание образования плесени после влажного отсасывания:

- Извлеките плоский складчатый фильтр 30 дайте ему как следует просохнуть.
- Снимите крышку пылесоса 13, откройте крышку фильтра 39 и дайте обеим деталям как следует просохнуть.

## Очистка фильтра

### Автоматическая очистка фильтра (см. рис. I)

При автоматической очистке фильтра (AFC = Automatic Filter Cleaning) плоский складчатый фильтр очищается **30** каждые 15 секунд посредством воздушных ударов (пульсирующий шум).

Очистку фильтра следует выполнять, как только заметно упадет производительность всасывания.

При регулярном использовании очистки фильтра увеличивается срок службы фильтра.

Для достижения идеального срока службы фильтра выключайте автоматическую очистку фильтра только в исключительных случаях, напр., при отсасывании чистых жидкостей или в случае применения бумажного мешка.

Загрязненный снаружи фильтр обладает полной функциональностью. Очистка фильтра вручную путем выбивания или обдува не только не требуется, но к тому же может повредить фильтр.

**Указание:** При поставке с завода автоматическая очистка фильтра включена.

Включение/выключение автоматической очистки фильтра возможно только при включенном инструменте.

#### – Выключение AFC

Нажмите на кнопку AFC **9**.  
Контрольный светодиод **38** гаснет.

#### – Включение AFC

Нажмите на кнопку AFC **9**.  
Контрольный светодиод **38** светится зеленым цветом.

## Техобслуживание и сервис

### Техобслуживание и очистка

- ▶ **До начала работ по обслуживанию и настройке пылесоса отсоединяйте сетевой шнур от штепсельной розетки.**
- ▶ **Для обеспечения качественной и безопасной работы содержите пылесос и вентиляционные прорези в чистоте.**
- ▶ **При обслуживании и чистке пылесоса одевайте пылезащитную маску.**

Если требуется поменять шнур, обращайтесь на фирму Bosch или в авторизованную сервисную мастерскую для электроинструментов Bosch.

Минимум один раз в год необходимо, чтобы производитель или проинструктированный специалист проводили проверку электроинструмента на предмет качества сбора пыли, напр., повреждения фильтра, герметичность пылесоса и исправность контрольного устройства.

В пылесосах класса **M**, находящихся в загрязненной среде, необходимо очищать внешнюю поверхность, а также все детали электроинструмента или обрабатывать их герметиком. При проведении работ по техобслуживанию и ремонтных работ все загрязненные детали, которые нельзя надлежащим образом очистить, подлежат утилизации. Такие детали необходимо утилизировать в непроницаемых мешочках в соответствии с действующими положениями по утилизации таких отходов.

При техобслуживании пользователем пылесос необходимо разобрать, очистить и провести работы по техобслуживанию, не подвергая при этом опасности обслуживающий персонал и других людей. Перед разборкой необходимо очистить пылесос, чтобы предотвратить возможные опасности. Помещение, в котором проводится разборка пылесоса, должно быть хорошо проветренным. При проведении работ по техобслуживанию носите индивидуальные средства защиты. После проведения работ по техобслуживанию необходимо убрать место, где проводилось техобслуживание.

### Извлечение/замена плоского складчатого фильтра (см. рис. J1 – J2)

Поврежденный плоский складчатый фильтр **30** подлежит немедленной замене.

- Потяните за язычок **20** и откройте крышку фильтра **39**.
- Возьмите плоский складчатый фильтр **30** за стенки и извлеките его, потянув вверх.
- Влажной тряпкой удалите пыль и грязь, опавшую при извлечении плоского складчатого фильтра **30**, с кромки крышки фильтра **39**.  
Плоские складчатые фильтры из PES (полиэфирсульфон) и PTFE (политетрафторэтилен) можно промывать под проточной водой.
- Вставьте новый или очищенный плоский складчатый фильтр **30** и следите за тем, чтобы он сидел плотно и правильно.
- Закройте крышку фильтра **39** (она должна отчетливо войти в зацепление).

### Контейнер

Время от времени очищайте контейнер **1** изнутри обычным чистящим средством, не имеющим абразивного действия, и перед сборкой высушивайте его.

### Датчики уровня (см. рис. K)

Время от времени очищайте датчики уровня **40**.

- Откройте замки **15** и снимите верхнюю часть пылесоса **13**.
- Датчики уровня **40** очищайте мягкой салфеткой.
- Установите чистую верхнюю часть **13** на место и закройте замки **15**.

### Хранение (см. рис. L)

- Обмотайте шнур питания вокруг крепления кабеля **14**.
- Вставьте принадлежности в предназначенные крепления: всасывающие трубы **35** в крепления **22**, щелевую насадку **31** в крепление **21**, напольную насадку **34** в крепление **24**.
- Откройте эластичные ленты крепления всасывающего шланга **4** и проложите всасывающий шланг **27** вокруг крышки пылесоса в крепление **4**.  
Вставьте на место эластичные ленты.
- Установите кейс L-Voxh на крепления **11**.
- Для транспортировки пылесоса накрутите заглушку **2** на патрубок для шланга **3**.
- Убирайте пылесос на хранение в сухое помещение и защищайте его от несанкционированного использования.
- Для фиксирования направляющего ролика **18** опустите тормоз направляющего ролика **17** вниз.

## 160 | Русский

**Транспортировка (см. рис. М)**

- Переносите пылесос только за ручку **10**.
- Используйте скобу **12**, чтобы передвигать пылесос или тянуть его по лестничным площадкам.

**Устранение неисправностей**

Проблема	Устранение
Всасывающая турбина не запускается.	<ul style="list-style-type: none"> <li>– Проверьте шнур питания, штепсель, предохранитель, штепсельную розетку и датчики уровня жидкости <b>40</b>.</li> </ul> Переключатель режимов <b>7</b> стоит в положении «Автоматическое включение/выключение». <ul style="list-style-type: none"> <li>– Установите переключатель режимов <b>7</b> в положение «Чистка пылесосом» или включите подключенный к розетке <b>5</b> электроинструмент.</li> </ul>
Всасывающая турбина выключается.	<ul style="list-style-type: none"> <li>– Опорожните контейнер <b>1</b>.</li> </ul>
После опорожнения контейнера турбина не включается.	<ul style="list-style-type: none"> <li>– Выключите пылесос и подождите 5 секунд, через 5 секунд включите его снова.</li> <li>– Почистите датчики уровня жидкости <b>40</b>, а также пространство между датчиками уровня жидкости <b>40</b> щеткой.</li> </ul>
Мощность всасывания падает.	<ul style="list-style-type: none"> <li>– Удалите засорение из всасывающей насадки, всасывающей трубы <b>35</b>, всасывающего шланга <b>27</b> или плоского складчатого фильтра <b>30</b>.</li> <li>– Смените мешок для сбора мусора <b>29</b> или мешок для пыли.</li> <li>– Правильно вставьте крышку фильтра <b>39</b> до щелчка.</li> <li>– Правильно поставьте крышку пылесоса <b>13</b> и закройте замки <b>15</b>.</li> <li>– Замените плоский складчатый фильтр <b>30</b>.</li> </ul>
При чистке пылесосом из него разлетается пыль.	<ul style="list-style-type: none"> <li>– Проверьте правильность установки плоского складчатого фильтра <b>30</b>.</li> <li>– Замените плоский складчатый фильтр <b>30</b>.</li> </ul>
Автоматическое выключение (влажное отсасывание) не срабатывает.	<ul style="list-style-type: none"> <li>– Почистите датчики уровня жидкости <b>40</b>, а также пространство между датчиками уровня жидкости <b>40</b> щеткой.</li> </ul> В случае непроводящих жидкостей или при образовании пены автоматическое выключение не работает. <ul style="list-style-type: none"> <li>– Постоянно проверяйте уровень заполнения.</li> </ul>
Раздается звуковой предупредительный сигнал.	Выставлена слишком низкая мощность всасывания. <ul style="list-style-type: none"> <li>– Установите регулятор мощности всасывания <b>8</b> на более высокое значение.</li> </ul> Установлен неправильный диаметр шланга. <ul style="list-style-type: none"> <li>– Установите регулятор потока воздуха <b>6</b> на правильный диаметр всасывающего шланга.</li> </ul> Всасывающий шланг <b>27</b> засорился или перегнулся. <ul style="list-style-type: none"> <li>– Устраните засор или перегиб.</li> </ul> Мешок для сбора мусора/мешок для пыли полон. <ul style="list-style-type: none"> <li>– Смените мешок для сбора мусора <b>29</b> или мешок для пыли.</li> </ul> Плоский складчатый фильтр <b>30</b> загрязнен. <ul style="list-style-type: none"> <li>– Очистите или при необходимости замените плоский складчатый фильтр.</li> </ul> Через подключенный электроинструмент проходит недостаточный поток воздуха. <ul style="list-style-type: none"> <li>– Откройте отверстие для воздуха с заглушкой <b>26</b> в муфте для электроинструментов <b>25</b>: поворачивайте кольцо над отверстием для воздуха с заглушкой, чтобы оно полностью открылось.</li> <li>– При наличии: Откройте отверстие для воздуха с заглушкой на электроинструменте.</li> </ul> Сбой в работе контролирующей электроники. <ul style="list-style-type: none"> <li>– Обратитесь в авторизованную сервисную мастерскую Bosch.</li> </ul>



Проблема	Устранение
Автоматическая очистка фильтра не работает.	– Включите очистку фильтра (нажмите кнопку AFC 9). – Подсоедините всасывающий шланг 27.
Автоматическая очистка фильтра не выключается.	– Обратитесь в авторизованную сервисную мастерскую Bosch.
Автоматическая очистка фильтра не включается.	– Обратитесь в авторизованную сервисную мастерскую Bosch.

### Сервис и консультирование на предмет использования продукции

При всех дополнительных вопросах и заказе запчастей, пожалуйста, обязательно указывайте 10-значный товарный номер, указанный на заводской табличке пылесоса. Сервисная мастерская ответит на все Ваши вопросы по ремонту и обслуживанию Вашего продукта и по запчастям. Монтажные чертежи и информацию по запчастям Вы найдете также по адресу:

**www.bosch-pt.com**

Коллектив сотрудников Bosch, предоставляющий консультации на предмет использования продукции, с удовольствием ответит на все Ваши вопросы относительно нашей продукции и ее принадлежностей.

#### Для региона: Россия, Беларусь, Казахстан, Украина

Гарантийное обслуживание и ремонт электроинструмента, с соблюдением требований и норм изготовителя производится на территории всех стран только в фирменных или авторизованных сервисных центрах «Роберт Бош».

**ПРЕДУПРЕЖДЕНИЕ!** Использование контрафактной продукции опасно в эксплуатации, может привести к ущербу для Вашего здоровья. Изготовление и распространение контрафактной продукции преследуется по Закону в административном и уголовном порядке.

#### Россия

Уполномоченная изготовителем организация:

ООО «Роберт Бош»

Ул. Академика Королева 13 стр. 5

129515 Москва

Россия

Тел.: 8 800 100 8007 (звонок по России бесплатный)

E-Mail: info.powertools@ru.bosch.com

Полную и актуальную информацию о расположении сервисных центров и приёмных пунктов Вы можете получить:

- на официальном сайте [www.bosch-pt.ru](http://www.bosch-pt.ru)
- либо по телефону справочно – сервисной службы Bosch 8 800 100 8007 (звонок по России бесплатный)

#### Беларусь

ИП «Роберт Бош» ООО

Сервисный центр по обслуживанию электроинструмента

ул. Тимирязева, 65А-020

220035, г. Минск

Беларусь

Тел.: +375 (17) 254 78 71

Тел.: +375 (17) 254 79 15/16

Факс: +375 (17) 254 78 75

E-Mail: pt-service.by@bosch.com

Официальный сайт: [www.bosch-pt.by](http://www.bosch-pt.by)

#### Казахстан

ТОО «Роберт Бош»

Сервисный центр по обслуживанию электроинструмента

г. Алматы

Казахстан

050050

пр. Райымбека 169/1

уг. ул. Коммунальная

Тел.: +7 (727) 232 37 07

Факс: +7 (727) 233 07 87

E-Mail: info.powertools.kz@bosch.com

Официальный сайт: [www.bosch.kz](http://www.bosch.kz); [www.bosch-pt.kz](http://www.bosch-pt.kz)

#### Утилизация

Отслужившие свой срок пылесос, принадлежности и упаковку следует сдавать на экологически чистую рециркуляцию отходов.

Не выбрасывайте пылесос в бытовой мусор!

#### Только для стран-членов ЕС:



Согласно Европейской Директиве 2012/19/EU о старых электрических и электронных инструментах и приборах и адекватному предписанию национального права, отслужившие свой срок электроинструменты должны отдельно собираться и сдаваться на экологически чистую утилизацию.

**Возможны изменения.**