

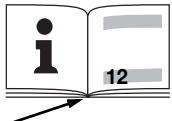


metabo®



BS 14.4 Li BS 18 Li BS Li Partner Edition



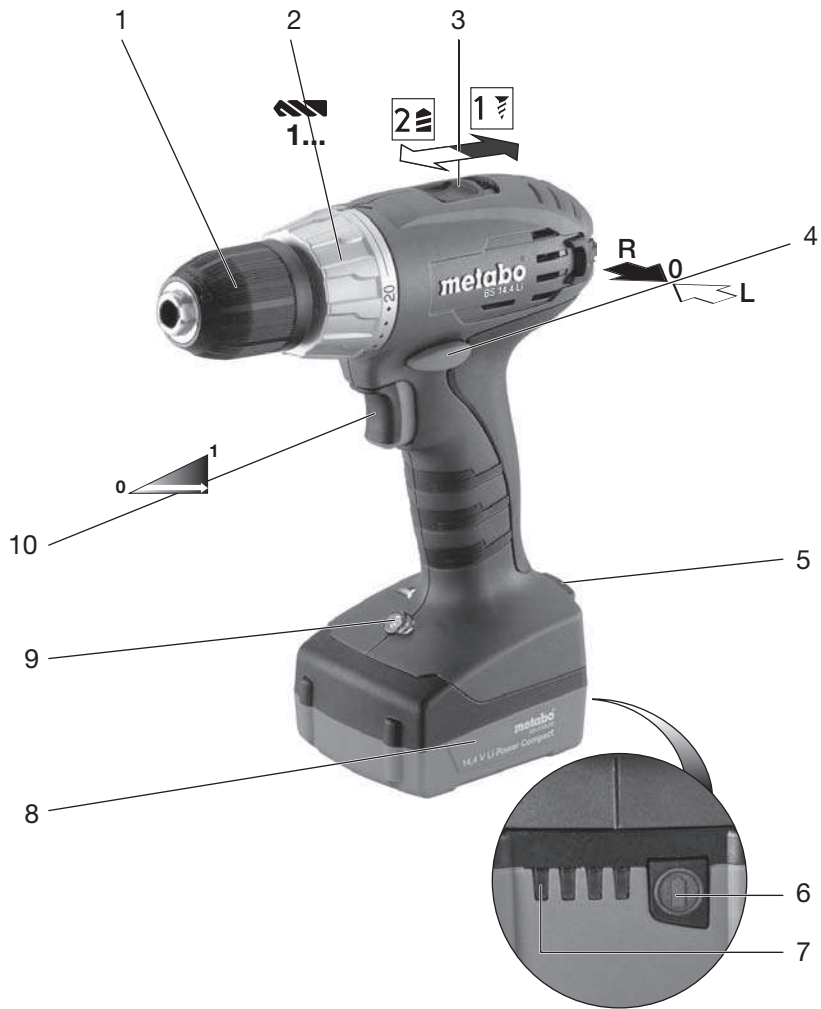
Ⓓ	Originalbetriebsanleitung.....	5
Ⓔ	Original instructions.....	9
Ⓕ	Notice originale.....	13
Ⓝ	Oorspronkelijke gebruiksaanwijzing... ..	18
Ⓜ	Istruzioni originali.....	23
Ⓔ	Manual original	28
Ⓟ	Manual original	33
Ⓢ	Bruksanvisning i original.....	38
Ⓕ	Alkuperäiset ohjeet.....	42
Ⓝ	Original bruksanvisning	46
Ⓓ	Original brugsanvisning	50
Ⓟ	Instrukcją oryginalną	54
Ⓔ	Πρωτότυπο οδηγιών χρήσης	59
Ⓕ	Eredeti használati utasítás.....	64
Ⓔ	Оригинальное руководство по эксплуатации .	69

		BS 14.4 Li	BS 18 Li	BS Li Partner Edition
U	V	14,4	18	14,4
n₀	/min, rpm	1 $\frac{1}{2}$	0 - 450	0 - 450
		2 $\frac{1}{2}$	0 - 1600	0 - 1650
M₁	Nm (in-lbs)	20 (177)	24 (212)	20 (177)
M₃	Nm (in-lbs)	40 (354)	48 (424.8)	40 (354)
M₄	Nm (in-lbs)	1 $\frac{1}{2}$ 0,7 - 4,9 (6.2 - 43)	0,8 - 4,8 (7 - 42)	0,7 - 4,9 (6.2 - 43)
D_{1 max} 	mm (in)	1 $\frac{1}{2}$	10 ($\frac{3}{8}$)	10 ($\frac{3}{8}$)
		2 $\frac{1}{2}$	5 ($\frac{3}{16}$)	5 ($\frac{3}{16}$)
D_{2 max} 	mm (in)	1 $\frac{1}{2}$	20 ($\frac{3}{4}$)	20 ($\frac{3}{4}$)
		2 $\frac{1}{2}$	16 ($\frac{5}{8}$)	16 ($\frac{5}{8}$)
m	kg (lbs)	1,35 (3)	1,4 (3.1)	1,35 (3)
G	UNF(in)	1/2" - 20 UNF	1/2" - 20 UNF	1/2" - 20 UNF
D_{max}	mm (in)	10 ($\frac{3}{8}$)	10 ($\frac{3}{8}$)	13 ($\frac{1}{2}$)
a_{h, D}/K_{h, D}	m/s²	< 2,5 / 1,5	< 2,5 / 1,5	< 2,5 / 1,5
a_{h, S}/K_{h, S}	m/s²	< 2,5 / 1,5	< 2,5 / 1,5	< 2,5 / 1,5
L_{pA}/K_{pA}	dB(A)	70 / 3	70 / 3	70 / 3
L_{WA}/K_{WA}	dB(A)	-	-	-

CE EN 60745
98/37/EG (→28.12.09), 2006/42/EG (29.12.09→), 2004/108/EG

E. Krauß

Erhard Krauß, Geschäftsführung
© 2009 Metabowerke GmbH, 72622 Nürtingen, Germany



A

ASC 15



ASC 30

B

14,4 V	1,3 Ah	6.25467	Li-Power Compact
18 V	1,3 Ah	6.25468	Li-Power Compact
18 V	2,2 Ah	6.25469	Li-Power Plus

Оригинальное руководство по эксплуатации

Уважаемый покупатель! Большое спасибо за доверие, которое вы оказали нам, купив электроинструмент фирмы Metabo. Все без исключения электроинструменты Metabo тщательно тестируются и подлежат строгому контролю качества, проводимому отделом управления качеством продукции Metabo. Вместе с тем, срок службы инструмента в значительной степени зависит от вашего обращения с ним. Обратите внимание на информацию, приведённую в этом руководстве и в прилагаемых документах. Чем бережнее вы обращаетесь с электроинструментом Metabo, тем дольше он будет надёжно служить вам.

Содержание

- 1 Декларация о соответствии
- 2 Использование по назначению
- 3 Общие указания по технике безопасности
- 4 Специальные указания по технике безопасности
- 5 Обзор
- 6 Особенности инструмента
- 7 Эксплуатация
- 8 Советы и рекомендации
- 9 Принадлежности
- 10 Ремонт
- 11 Защита окружающей среды
- 12 Технические характеристики

1 Декларация о соответствии

Мы с полной ответственностью заявляем, что этот продукт соответствует нормам и директивам, указанным на с. 2.

2 Использование по назначению

Инструмент предназначен для сверления, завинчивания шурупов и нарезания резьбы.

За ущерб, возникший в результате использования не по назначению, ответственность не сёт только пользователь.

Необходимо соблюдать общепринятые правила техники безопасности, а также указания, приведённые в настоящем руководстве.

3 Общие указания по безопасности



ПРЕДУПРЕЖДЕНИЕ — для снижения риска травмирования прочтите руководство по эксплуатации.



ПРЕДУПРЕЖДЕНИЕ! Прочтите все указания по технике безопасности и соответствующие инструкции!

Невыполнение инструкций и указаний по технике безопасности может привести к поражению электрическим током, возникновению пожара и/или к получению тяжёлых травм.

Сохраните все инструкции и указания по технике безопасности для будущего владельца электроинструмента.

Перед использованием электроинструмента внимательно полностью прочитайте прилагаемые указания по технике безопасности и инструкцию по использованию. Сохраните все прилагаемые документы и передавайте электроинструмент другим лицам только вместе с ними.

4 Специальные указания по технике безопасности



Для вашей собственной безопасности и защиты вашего электроинструмента от повреждений соблюдайте указания, отмеченные данным символом!

При выполнении работ вблизи скрытой электропроводки держите инструмент только за изолированные поверхности. Контакт с токопроводящим кабелем может вызвать подачу напряжения на металлические части инструмента и стать причиной удара током.

Убедитесь, что в том месте, где будут производиться работы, **не проходят линии электро-, водо- и газоснабжения** (например, с помощью металлоискателя).

RU РУССКИЙ

Примите меры по защите аккумулятора от попадания влаги!



Не подвергайте аккумуляторные блоки воздействию открытого огня!

Не используйте дефектные или деформированные аккумуляторные блоки!
Не вскрывайте аккумуляторные блоки!
Не касайтесь контактов аккумуляторного блока и не замыкайте их накоротко!



Из неисправного литий-ионного аккумулятора может вытекать слабокислая горячая жидкость!



Если электролит пролился и попал на кожу, немедленно промойте этот участок большим количеством воды. В случае попадания электролита в глаза промойте их чистой водой и срочно обратитесь к врачу!

Пыль, возникающая при обработке материалов, содержащих свинец, некоторых видов древесины, минералов и металлов, может представлять собой опасность для здоровья. Вдыхание частиц такой пыли или контакт с ней может стать причиной появления аллергических реакций и/или заболеваний дыхательных путей.

Некоторые виды пыли (например пыль, возникающая при обработке дуба или бука) считаются канцерогенными, особенно в комбинации с дополнительными материалами, используемыми для обработки древесины (соль хромовой кислоты, средства защиты древесины). Обработка материалов с содержанием асбеста должна выполняться только специалистами.

- По возможности используйте подходящий пылеотсасывающий аппарат.
- Обеспечьте хорошую вентиляцию рабочей зоны.
- Рекомендуется надевать респиратор с фильтром класса P2.

Соблюдайте действующие национальные предписания по обработке материалов.

Тщательно закрепите обрабатываемую деталь, например, с помощью зажимов.

Светодиод (9): не смотрите на горящий светодиод непосредственно через оптические приборы, светодиод класса 1M, классифицирован по DIN EN 60825-1: 2003, длина волны: 400–700 нм; 300 мкс.

5 Обзор

См. с. 3 (на развороте).

- 1 Быстрозажимной патрон

- 2 Втулка (крутящий момент, сверление)
- 3 Переключатель скорости (1-я/2-я)
- 4 Переключатель направления вращения (регулировка направления вращения, блокировка для транспортировки) – с обеих сторон инструмента
- 5 Кнопка разблокировки аккумулятора блока
- 6 Кнопка индикации ёмкости
- 7 Сигнальный индикатор ёмкости
- 8 Аккумуляторный блок
- 9 Светодиод
- 10 Нажимной переключатель

6 Особенности инструмента

- Электронный контроль отдельных аккумуляторных элементов для долгого срока службы аккумулятора блока.
- Электронная защита от перегрузки со встроенным контролем температуры защищённого контрольного блока аккумулятора.

7 Эксплуатация**7.1 Режим самозащиты электроинструмента**

Если происходит автоматическое выключение электроинструмента, это означает, что электронный блок активизировал режим самозащиты. Подаётся предупреждающий сигнал (продолжительный звуковой сигнал). Он прекращается макс. через 30 секунд или после отпускания переключателя (10).

Причины и способы устранения неисправности:

1. **Аккумуляторный блок почти разрядился** (электроника защищает аккумуляторный блок от повреждения вследствие глубокого разряда).

Если светодиод мигает (7), аккумуляторный блок почти разрядился. Нажмите на кнопку (6) и по светодиодам (7) проверьте степень заряда. Если аккумуляторный блок почти разрядился, необходимо снова зарядить его!

2. При длительной перегрузке электроинструмента срабатывает **тепловая защита**.

Подождите, пока электроинструмент или аккумуляторный блок не остынут.

Указание: в случае перегрева аккумуляторного блока его охлаждение можно ускорить, используя зарядное устройство „AIR COOLED“.

Указание: электроинструмент быстрее охлаждается в режиме холостого хода.

3. При **слишком высокой силе тока** (как, например, в случае продолжительной блокировки) электроинструмент отключается.

Выключите электроинструмент при помощи нажимного переключателя (10). Затем продолжайте работу в нормальном режиме. Избегайте блокировки в дальнейшем.

7.2 Аккумуляторный блок

Перед использованием зарядите аккумуляторный блок (8).

При снижении мощности зарядите аккумуляторный блок.

Литий-ионные аккумуляторные блоки „Li-Power“ имеют сигнальный индикатор ёмкости (7):

- Нажмите на кнопку (6), и светодиоды покажут степень заряда.
- Один мигающий светодиод указывает на то, что аккумуляторный блок почти разряжен и требует зарядки.

7.3 Снятие и установка аккумуляторного блока

Снятие:

Нажмите на кнопку разблокировки аккумуляторного блока (5) и выньте аккумуляторный блок (8) **вперёд**.

Установка:

Вставьте аккумуляторный блок (8) до щелчка.

7.4 Регулировка направления вращения, блокировка для транспортировки (блокировка против включения)

Установка переключателя направления вращения (4) в нужное положение.

См. с. 3 (на развороте).

R = правое вращение

L = левое вращение

0 = среднее положение: блокировка для транспортировки (блокировка включения)

7.5 Выбор скорости

! Устанавливайте переключатель (3) в нужное положение только при неработающем электродвигателе!

Установка переключателя (3) в нужное положение.

1 1-я скорость (низкая частота вращения), особенно высокий крутящий момент)

2 2-я скорость (высокая частота вращения)

7.6 Установка ограничения крутящего момента

Поверните кольцо (2).

1... = установлен крутящий момент (для работы с ограничением крутящего момента)

⚡ = установлен режим сверления – нет ограничения крутящего момента (для макс. крутящего момента)

7.7 Включение/выключение, регулировка частоты вращения

Включение, частота вращения: нажмите на переключатель (10). Нажатием на переключатель можно изменять частоту вращения.

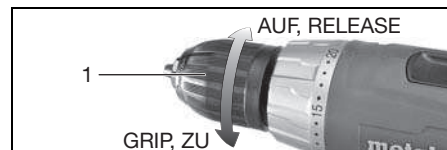
Выключение: отпустите переключатель (10).

Примечание: Звук при выключении обусловлен конструктивными особенностями (механизм быстрого останова) и не влияет на работу инструмента и срок его службы.

7.8 Светодиод

Для работы в плохо освещенных местах. Светодиод (9) загорается при включении инструмента.

7.9 Быстрозажимной патрон

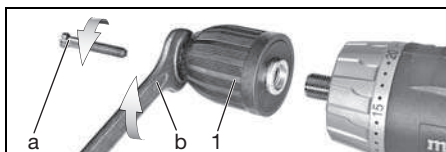


(RU) РУССКИЙ**Открытие сверлильного патрона**

Поверните втулку (1) в направлении „AUF, RELEASE“.

Закрепление инструмента

- Откройте быстрозажимной патрон и вставьте сменный инструмент как можно глубже.
- Вращайте втулку (1) в направлении „GRIP, ZU“ до полного зажима сменного инструмента.
- Инструмент с хвостовиком из мягкого материала необходимо подтягивать после непродолжительного сверления.

Отвинчивание сверлильного патрона

- Откройте быстрозажимной патрон.
- Выверните винт (a) (Внимание, левая резьба!).
- Открутите быстрозажимной патрон (1) гаечным ключом (b).

Установку выполняйте соответственно в обратной последовательности.

Очистка

Поверните электроинструмент вертикально быстрозажимным патроном вниз и вращайте втулку до конца в направлении „GRIP, ZU“, а затем до конца в направлении „AUF, RELEASE“. Накопившаяся пыль высыплется из быстрозажимного патрона.

8 Советы и рекомендации**Сверление**

- Предпочтительно на 2-й скорости (высокая частота вращения).
- При сверлении глубоких отверстий периодически извлекайте сверло из отверстия и удаляйте стружку или опилки.

Завинчивание шурупов

- Предпочтительно на 1-й скорости (низкая частота вращения) и с ограничением крутящего момента.

Нарезание резьбы

- Слегка смажьте метчик.
- Установите 1-ю скорость (низкая частота вращения).
- Установите ограничение крутящего момента.

9 Принадлежности

Используйте только оригинальные принадлежности Metabo.

Если вам потребуются принадлежности, просим обращаться в фирму-дилера.

Для выбора нужной принадлежности сообщите дилеру точный тип вашего электроинструмента.

См. с. 4.

- A Зарядные устройства
 - B Аккумуляторные блоки различной ёмкости.
- Приобретайте только такие аккумуляторные блоки, напряжение которых соответствует вашему электроинструменту.

Полный ассортимент принадлежностей смотрите на сайте www.metabo.com или в главном каталоге.

10 Ремонт

К ремонту электроинструмента допускаются только квалифицированные электрики!

Для ремонта электроинструмента производства Metabo отправьте его по адресу, указанному в списке запасных частей.

К инструменту приложите краткое описание установленной неисправности.

11 Защита окружающей среды

Упаковки изделий Metabo полностью пригодны для переработки и вторичного использования.

Отслужившие свой срок электроинструменты и принадлежности содержат большое количество ценных сырьевых и полимерных материалов, которые также могут быть направлены на вторичную переработку.

Инструкция по использованию напечатана на бумаге, отбеленной без использования хлора.

Не утилизируйте аккумуляторные блоки вместе с бытовыми отходами! Сдавайте неисправные или отслужившие аккумуляторные блоки дилеру фирмы Metabo!

Не выбрасывайте аккумуляторные блоки в водоёмы!



Только для стран ЕС: не утилизируйте электроприборы и электроинструменты вместе с бытовыми отходами! Согласно

Директиве ЕС 2002/96/EG об использовании старых электроприборов и электронного оборудования и соответствующим национальным нормам бывшие в употреблении электроприборы и электроинструменты подлежат отдельной утилизации с целью их последующей экологически безопасной переработки.

12 Технические характеристики

Пояснения к данным, указанным на с. 2.

Оставляем за собой право на технические изменения.

- U = напряжение аккумуляторного блока
 n_0 = частота вращения без нагрузки
 Момент затяжки при завинчивании шурупов:
 M_1 = легкое завинчивание (древесина)
 M_3 = сложное завинчивание (металл)
 M_4 = регулируемый момент затяжки

Макс. диаметр сверла:

- $D_{1 \max}$ = по стали
 $D_{2 \max}$ = по мягкой древесине
 m = масса (с самым легким аккумуляторным блоком)
 G = резьба шпинделя
 D_{\max} = диапазон зажима сверлильного патрона

Суммарное значение вибрации (векторная сумма трёх направлений) рассчитывается в соответствии со стандартом EN 60745:

- $a_{h, D}$ = значение вибрации (сверление по металлу)
 $a_{h, S}$ = эмиссионное значение вибрации (завинчивание без удара)
 $K_{h, \dots}$ = коэффициент погрешности (вибрация)

Указанный в данном руководстве уровень вибрации измерен методом, определённым стандартом EN 60745, и может использоваться для сравнения электроинструментов друг с другом. Он также подходит для предварительного определения вибрационной нагрузки.

Указанный уровень вибрации действителен для основных сфер использования электроинструмента. Однако если электроинструмент используется для других целей, с другими рабочими инструментами или в случае его неудовлетворительного техобслуживания, уровень вибрации может

быть иным. Вследствие этого в течение всего периода работы инструмента возможно значительное увеличение вибрационной нагрузки.

Для точного определения вибрационной нагрузки следует также учитывать промежутки времени, в течение которых инструмент находится в выключенном состоянии или работает вхолостую. Вследствие этого в течение всего периода работы инструмента возможно значительное уменьшение вибрационной нагрузки.

Примите дополнительные меры безопасности для защиты оператора от воздействия возникающей вибрации, например: техническое обслуживание электроинструмента и рабочих инструментов, сохранение тепла рук, правильная организация рабочих процессов.

Уровень шума по методу A:

- L_{pA} = уровень звукового давления
 L_{WA} = уровень звуковой мощности
 K_{pA}, K_{WA} = коэффициент погрешности (уровень шума)

Во время работы уровень шума может превышать 85 дБ(A).



Надевайте защитные наушники!

Результаты измерений получены в соответствии со стандартом EN 60745.

На указанные технические характеристики распространяются допуски, предусмотренные действующими стандартами.

metabo[®]

Metabowerke GmbH,
72622 Nürtingen, Germany
www.metabo.com



McGrp.Ru Инструкции по эксплуатации и руководства пользователя

Эта инструкция загружена с сайта McGrp.Ru На этом сайте вы сможете посмотреть и скачать инструкции к вашей бытовой, кухонной и климатической технике, автоэлектронике и другим полезным девайсам. В случае каких то вопросов, вы можете задать вопрос по своему устройству и модераторы ответят на ваш вопрос в кратчайшие сроки.