

НАЗНАЧЕНИЕ

Электронные однофазные регуляторы скорости (РС) применяются в системах вентиляции и кондиционирования для включения/выключения и регулирования скорости вращения однофазных электродвигателей вентиляторов, путем плавного изменения подаваемого на двигатель напряжения.

ТЕХНИЧЕСКИЕ ХАРАКТЕРИСТИКИ

Напряжение питания сети: 220-240В/50Гц;
Рабочее напряжение двигателя вентилятора: 220-240В/50Гц;
Вводной контакт: клеммник винтовой 0,5...0,75 мм2;
Максимальная температура окружающей среды: +40 °С;
Класс защиты: IP44;
Габаритный размер: 80x80x60 мм (РС-Н накладной монтаж); 80x80x55 мм (РС-В внутренний монтаж);
Вид климатического исполнения: УХЛ4 по ГОСТ 15150-69.

Наименование	РС-Н 2,5А	РС-В 2,5А
Мин. ток нагрузки, (А)	0,005	0,005
Макс. ток нагрузки, (А)	2,5	2,5
Предохранители, (А)	2,5	2,5

ВНИМАНИЕ!

Прибор не предназначен для использования лицами (включая детей) с пониженными физическими, психическими или умственными способностями, при отсутствии у них опыта или знаний, если они не находятся под контролем или не проинструктированы об использовании прибора лицом, ответственным за их безопасность.

Дети должны находиться под присмотром, для недопущения игры с прибором.

Подключение регуляторов производится специалистами электриками.

ОСНОВНЫЕ ХАРАКТЕРИСТИКИ И ПРИНЦИП РАБОТЫ

Изделие имеет:

- регулируемый выход, подключаемый к двигателю вентилятора;
- нерегулируемый выход 220V, для подключения дополнительного оборудования, размыкание которого происходит параллельно при выкручивании ручки регулятора в нулевое положение;
- блок предохранителей с запасным плавким предохранителем.

Внешние элементы регулятора – монтажный корпус (9), лицевая крышка (3) и ручка регулирования скорости (1) изготовлены из высококачественного ABS пластика, устойчивого к ультрафиолетовым лучам.

Возможность ВКЛ/ВЫКЛ ручкой управления регулирования скорости.

Регулирование ведется от минимально возможного значения напряжения (при котором крыльчатка вентилятора начинает стабильно вращаться) до максимального значения.

Значение минимальной скорости задается переменным (подстроечным) резистором на плате управления регулятора.

Допускается управление несколькими вентиляторами, если общий ток не превышает предельно допустимой величины тока регулятора.

Регулятор оборудован плавким предохранителем (в соответствии с типом регулятора), защищающим прибор и подключенный к нему вентилятор, от повышенного токопотребления.

Регулятор оснащен фильтром высокочастотных помех.

ВНИМАНИЕ!

Подключение к электрической сети должно проводиться через внешний автоматический выключатель S1 (схема 1а и 1b), для помещений с повышенной влажностью схема подключения только 1b, подключение через УЗО.

МОНТАЖ И ПОДГОТОВКА К РАБОТЕ

ВНИМАНИЕ!

После транспортировки или хранения изделия при отрицательных температурах перед включением необходимо выдержать его в указанных условиях эксплуатации не менее 2-х часов.

Регулятор должен устанавливаться на вертикальной стене внутри помещения в стандартное электропроводное гнездо или в монтажном корпусе (9).

Произведите внешний осмотр изделия с целью определения отсутствия повреждения корпуса.

Снимите ручку регулирования скорости (1) с помощью шлицевой отвертки, вставив её в специальный паз. Открутите шестигранную гайку (2). Удалите лицевую крышку (3). С помощью шлицевой отвертки снимите алюминиевую вставку (5) и монтажную пластину (6) с регулятора скорости (7).

РС-В 2,5А Внутренний монтаж - без корпуса (9)

Для подключения регулятора к электрической сети:

1. Обесточьте питающую сеть.
2. Проведите в установочную коробку соединительные провода.
3. Подсоедините регулятор, согласно схеме электромонтажа, в зависимости от типа помещения (схема 1а,1b).
Подключение внешних электрических проводников к изделию осуществляется при помощи винтовых клемм.
4. Установите регулятор скорости (7) в установочную коробку, таким образом, чтобы клеммник располагался внизу.
5. Установите коробку в стену с расположенными вниз клеммами подключения.
6. Зафиксируйте монтажную пластину (6) на регуляторе скорости (7).
Обратите внимание регулировочное отверстие на пластине (6) должно совпадать с расположением подстроечного резистора на плате регулятора скорости.
7. Подайте напряжение питания сети и проверьте регулятор

РС-Н 2,5А Накладной монтаж

Для подключения регулятора к электрической сети:

1. Обесточьте питающую сеть.
2. Прикрепите корпус к стене, учитывая прокладку кабелей.
3. Проведите соединительные провода через кабельный ввод (11) в монтажном корпусе (9), предварительно сделав в них отверстия, соответствующие сечению провода.
4. Подсоедините регулятор согласно схеме электромонтажа, в зависимости от типа помещения (схема 1а,1b).
Подключение внешних электрических проводников к изделию осуществляется при помощи винтовых клемм.
5. Установите регулятор скорости (7) в монтажный корпус (9) таким образом, чтобы клеммник располагался внизу.
6. Зафиксируйте монтажную пластину (6) на регуляторе скорости (7).
Обратите внимание регулировочное отверстие на монтажной пластине (6) должно совпадать с расположением подстроечного резистора на плате регулятора скорости.
7. Подайте напряжение питания сети и проверьте регулятор.

Внимание! В помещениях с повышенной влажностью в корпусе (9) сделать отверстие (10) диаметром 5 мм, для выхода конденсата (рис. 2, схема 1b).

Перед установкой лицевой крышки (3), отрегулируйте значение минимальной производительности контроллера с помощью регулировочной шлицевой отвертки (12). Данная регулировка важна для того, чтобы избежать падения напряжения меньше допустимого минимального напряжения двигателя. Слишком низкое минимальное напряжение может привести к повреждению двигателя.

Для установки минимальной скорости, выполните следующее:

- поставьте ручку регулирования скорости (1) на ось и поверните по часовой стрелке до положения минимальной настройки;
- для установки минимальной скорости вентилятора, с помощью регулировочной шлицевой отвертки (12), произведите регулировку подстроечного резистора через отверстие (4) путем вращения по часовой или против часовой стрелки, до тех пор, пока мотор вентилятора сможет начать работу с неподвижного положения. Выбрав минимальную скорость, установите алюминиевую вставку (5) (обратите внимание - регулировочное отверстие на алюминиевой вставке (5) и на монтажной пластине (6) должно совпадать с расположением подстроечного резистора на плате регулятора скорости), лицевую крышку (3), гайку (2) и ручку регулирования скорости (1).

ВНИМАНИЕ! Диапазон изменения скорости ограничен характеристиками электродвигателя вентилятора.

1. Ручка регулирования скорости
2. Шестигранная гайка
3. Лицевая крышка
4. Регулировочное отверстие подстроечного резистора
5. Алюминиевая вставка
6. Монтажная пластина
7. Регулятор скорости
8. Блок предохранителя
9. Монтажный корпус
10. Отверстие для выхода конденсата
11. Кабельный ввод
12. Регулировочная шлицевая отвертка

Рис.1

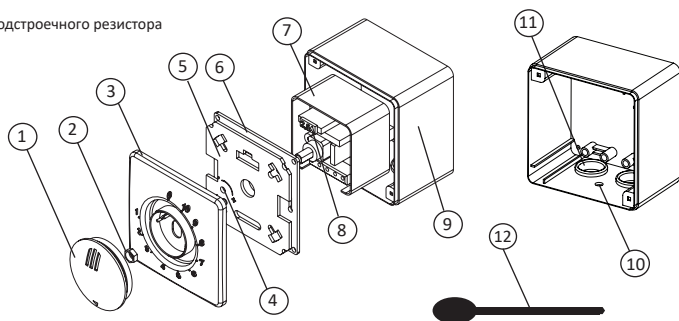


Рис.2

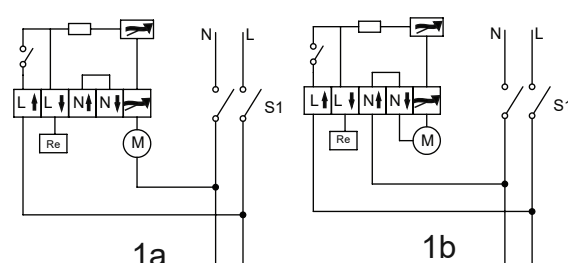


Схема 1

ВНИМАНИЕ!

Во всех случаях выполнения работ, связанных со вскрытием изделия, оно должно быть отключено от питающей сети!

ЗАМЕНА ПЛАВКОГО ПРЕДОХРАНИТЕЛЯ

Регуляторы скорости серии РС имеют запасной предохранитель.

Для смены предохранителя снимите ручку регулирования скорости (1) с помощью шлицевой отвертки, вставив её в специальный паз. Открутите шестигранную гайку (2). Удалите лицевую крышку (3). С помощью шлицевой отвертки снимите алюминиевую вставку (5) и извлеките блок предохранителя (8). Замените новым предохранителем, согласно маркировке. Вставьте блок (8) на место. Произведите сборку регулятора скорости.

Производитель рекомендует использовать в устройстве, только промышленные плавкие предохранители в защитном (керамическом) корпусе с высокой разрывной мощностью 2,5А.

Гарантия на изделие не распространяется при использовании несоответствующих предохранителей.

ТЕХНИЧЕСКОЕ ОБСЛУЖИВАНИЕ

При нормальных условиях работы, изделия не нуждаются в обслуживании.

В случае легкого загрязнения, его убирают сухой или немного влажной тканью.

В случае сильного загрязнения, его убирают при помощи неагрессивных моющих средств.

При этом, изделие должно быть отсоединено от сети электропитания.

Обратите внимание, что жидкости не должны проникать внутрь изделия.

Повторное соединение с питающей сетью можно проводить только после полного высыхания изделия!

Периодически производите очистку изделия от пыли, ворсинок и т.п.

Убедитесь в том, что внешние электрические подключения к винтовым клеммам прибора закреплены должным образом.

МЕРЫ БЕЗОПАСНОСТИ И ПРЕДУПРЕЖДЕНИЯ

По типу защиты от поражения электрическим током вентиляторы относятся к приборам II класса по ГОСТ МЭК 60335-1-2008.

Диапазон применения вентилятора ограничен характеристиками электродвигателя вентилятора.

Регулятор предназначен только для использоваться совместно с двигателями вентиляторов, для которых применимо регулирование скорости вращения. Используемый двигатель должен иметь внутреннюю защиту от перегрева.

Регулятор скорости должен использоваться только с однофазными двигателями.

Диапазон регулирования в сторону уменьшения выбирается по параметрам вентилятора. Весь диапазон регулирования вентилятора должен попадать в его рабочий диапазон, что исключит возможный выход из строя двигателя вентилятора.

Регулятор скорости и подключенное к нему оборудование могут являться источниками поражения электрическим током, поэтому, к работам по подключению и эксплуатации должен допускаться только квалифицированный персонал, изучивший данное руководство.

Регулятор скорости относится к электротехническому оборудованию с напряжением до 1000 В. Во всех случаях выполнения работ, связанных со вскрытием изделия, оно должно быть отключено от питающей сети.

Общий потребляемый ток электроприборов, подключаемых к изделию, не должен превышать предельное значение (см. технические характеристики). Не рекомендуется эксплуатировать изделие с предельным значением тока нагрузки.

Необходимо бережно обращаться с изделием, нельзя подвергать его ударам, перегрузкам, воздействию жидкостей и грязи. В случае попадания посторонних предметов на плату регулятора скорости, отключите напряжение сети и извлеките их.

ПРАВИЛА ХРАНЕНИЯ И ТРАНСПОРТИРОВАНИЯ

Хранить регулятор скорости необходимо только в упаковке предприятия-изготовителя, в вентилируемом помещении, при температуре от +5°C до +40°C и относительной влажности воздуха не более 80% (при T=25°C).

Срок хранения - 5 лет с момента изготовления.

Транспортируют изделия любым видом транспорта, при условии защиты потребительской или транспортной тары от прямого воздействия атмосферных осадков, отсутствия смещения транспортных мест во время транспортировки, отсутствия взаимных ударов и обеспечения сохранности регуляторов.

Транспортировка осуществляется с правилами, действующими на транспорте данного вида.

УТИЛИЗАЦИЯ

Данный прибор соответствует европейской директиве 2012/19/EU по утилизации старых электрических и электронных приборов (waste electrical and electronic equipment - WEEE).

Этой директивой определены действующие на всей территории ЕС правила приема и утилизации старых приборов.

СРОК СЛУЖБЫ Установленный срок службы - 1 год.

ГАРАНТИИ ИЗГОТОВИТЕЛЯ

Регуляторы произведены компанией ООО «ЭРА», в соответствии с ТУ 3428-005-96059883-2014, действующими нормами и стандартами.

Производитель гарантирует нормальную работу регулятора в течение 1 года со дня продажи в розничной торговой сети, при условии выполнения правил транспортирования, хранения, монтажа, эксплуатации и других требований настоящей инструкции.

При отсутствии отметки о дате продажи, гарантийный срок исчисляется от даты изготовления. В случае появления нарушений в работе по вине изготовителя в течение гарантийного срока, потребитель имеет право на замену регулятора на предприятии-изготовителе, при условии совпадения серийных номеров на изделие и в паспорте.

Для подтверждения даты покупки прибора при гарантийном обслуживании или предъявлении иных, предусмотренных законом требований, убедительно просим Вас сохранять документы о покупке (чек, квитанцию, иные документы, подтверждающие дату и место покупки).

ВНИМАНИЕ!

Производитель не несет ответственности за ущерб здоровью и собственности, если он вызван несоблюдением норм установки и эксплуатации, предусмотренными данным руководством.

КОМПЛЕКТ ПОСТАВКИ

- Регулятор;
- Паспорт/инструкция по эксплуатации;
- Коробка упаковочная;
- Саморезы - 6 шт.;
- Скоба - 2 шт. (для крепления сетевого кабеля);
- Регулировочная шлицевая отвертка - 1 шт.;
- Предохранитель 2,5А - 2 шт.

Сертификат соответствия № RU C-RU.MM06.B.00099;

Срок действия с 11.10.2016 по 10.10.2021; Серия RU № 0074807;

Выдан органом по сертификации продукции ООО "Глобал Стандарт";

Адрес: 109316, город Москва, Волгоградский проспект, дом 28, строение 1.

Товар соответствует требованиям:

ТР ТС 004/2011 - «О безопасности низковольтного оборудования»;

ТР ТС 020/2011 - «Электромагнитная совместимость технических средств».

Товар не попадает под действие Технического Регламента Евразийского

экономического союза «Об ограничении применения опасных веществ

в изделиях электротехники и радиоэлектроники» (ТР ЕАЭС 037/2016).

Расшифровка серийных номеров.

Серийный номер находится на маркировочной наклейке с

характеристиками вентилятора и состоит из 10 знаков.

Серийный номер читается слева направо следующим образом:

№0000000000

Порядковый номер изделия
Месяц производства изделия
Год производства изделия

ЗАМЕНА ПРОИЗВОДИТСЯ ПО АДРЕСУ:

390047, Россия, г. Рязань, ул. Новоселковская д.17

Тел.: +7 (4912) 24-16-00, 8 (800) 500-11-23

E-mail: sale@era.trade, WWW.ERA.TRADE

ИЗГОТОВИТЕЛЬ: ООО «ЭРА»

390047, Россия, г. Рязань, ул. Новоселковская д.17

Тел.: +7 (4912) 24-16-00, 8 (800) 500-11-23

E-mail: sale@era.trade, WWW.ERA.TRADE

СВИДЕТЕЛЬСТВО О ПРИЕМКЕ

Регулятор признан годным к эксплуатации

Дата изготовления _____

Отметка контроля _____

ПРОДАН

Наименование предприятия торговли, штамп магазина

Серийный номер _____

Дата продажи _____



Издание от 28.02.2020.