



ПАСПОРТ ИЗДЕЛИЯ

Инструкция по установке и эксплуатации

PRODUCT CERTIFICATE

User's manual

ER 3515TP

C3 C4

1480 x 800 x 2150 мм

ER 4515TP

C3 C4

1480 x 800 x 2150 мм

ER 3517TP

C3 C4

1680 x 800 x 2150 мм

ER 4517TP

C3 C4

1680 x 800 x 2150 мм



PRODUCER:
SANITARY ENGINEERING LLC (RUSSIA)

4/1, POKHODNY PROEzd, MOSCOW, RUSSIA, 125373
TEL: +7 (495) 980-08-69

MADE IN PRC

ПРОИЗВОДИТЕЛЬ:
ООО «ПЛАНЕТА САНТЕХНИКИ» (РОССИЯ)

125373, РОССИЯ, Г. МОСКВА, ПОХОДНЫЙ ПРОЕЗД, Д.4, КОРП.1
ТЕЛ: 8 (495) 980-08-69

ИЗГОТОВЛЕНО В КНР

УВАЖАЕМЫЕ ПОКУПАТЕЛИ!

Благодарим Вас за выбор продукции торговой марки ERLIT. Настоящая инструкция предназначена для ознакомления с продуктом, а также с условиями правильного монтажа, эксплуатации и сервисного обслуживания продукции. Пожалуйста, внимательно ознакомьтесь с данной инструкцией перед началом монтажа и эксплуатации изделия.

Спасибо за покупку!

ОБЩИЕ СВЕДЕНИЯ

Приобретенное вами изделие предназначено для бытового использования внутри помещений. Компания-производитель оставляет за собой право не уведомлять конечного пользователя о различиях в конструкции для устаревшей модели и нового улучшенного варианта продукта.

ТЕХНИЧЕСКИЕ ХАРАКТЕРИСТИКИ

- Используемое электрическое напряжение 220 ± 10%. Напряжение внутренней сети 12V;
- Толщина безопасного, закаленного стекла 4мм (директива Евросоюза EN 14428);
- Используемое давление воды 0,2-0,4 МПа, расход воды 8-12 л/мин. Температура подаваемой горячей воды не должна превышать 70°C.
- Необходима установка фильтров грубой очистки воды 100 мкм; Присоединительные размеры горячего и холодного трубопровода 1/2" (15 мм), диаметр сливного отверстия 1-1/2" (40 мм);
- Уровень ввода канализации должен быть не менее чем на 70 мм ниже уровня слива душевого поддона;
- Максимальная нагрузка на поддон 370 кг.

ЗАПРЕЩЕНО

- Использовать изделие не по назначению и вне помещений;
- Подвергать изделие воздействию прямых солнечных лучей;
- Находиться внутри в состоянии алкогольного и наркотического опьянения;
- Подвергать изделие механическим повреждениям любого рода;
- Применять избыточную силу к комплектующим изделию в процессе монтажа и эксплуатации;
- Использовать изделие без присмотра людям с ограниченными возможностями здоровья;
- Использовать абразивные и/или химически агрессивные чистящие средства.

ТРАНСПОРТИРОВКА И ХРАНЕНИЕ

- Изделия должны транспортироваться крытым транспортом;
- К моменту начала монтажа, изделие должно принять комнатную температуру;
- После покупки товара, для постановки его на сервисное обслуживание, необходимо хранить товар в заводской упаковке.

РЕКОМЕНДАЦИИ ПОКУПАТЕЛЮ

- Проверить целостность и комплектность изделия в момент получения;
- Завершить все ремонтно-отделочные работы в помещении на момент монтажа;
- Использовать для чистки мягкую ткань, жидкие чистящие средства без абразивных и химически агрессивных компонентов;
- Не ставить на пол без картона детали, изготовленные из стекла. Избегать ударов и установки стекол на угол;
- Обратиться за услугами монтажа и сервисного обслуживания продукции в авторизованный сервисный центр или иным специалистам, имеющим соответствующую квалификацию.

DEAR CUSTOMERS!

Thank you for choosing the products of the ERLIT. trademark. This manual is designed for introduction to the product, as well as to the conditions for the proper installation, operation and maintenance of the product. Please read this manual carefully before installing and operating the product.

Thank you for the purchase!

GENERAL INFORMATION

The product is intended for domestic use indoors. The manufacturer reserves the right not to notify the final user of differences in design of an outdated model and a new improved version of the product.

TECHNICAL CHARACTERISTICS

- Voltage applied 220V ± 10%. Internal voltage 12V;
- Thickness of the safe tempered glass is 4mm (EU directive EN 14428);
- Water pressure applied 0.2-0.4 MPa, water consumption 8-12 l/min. Temperature of hot water supplied should be no more than 70°C;
- Installation of coarse filters 100 µm for water is required;
- Connecting dimensions of hot and cold pipeline 1/2" (15 mm), tap hole diameter 1 1/2" (40 mm);
- The sewer inlet level should be no less than 70 mm lower than shower tray drain level;
- Maximum load on the tray is 370 kg.

IT IS PROHIBITED TO DO THE FOLLOWING

- Use the product for purposes other than intended;
- Use the product outdoors;
- Expose the product to direct sunlight;
- Be inside under alcohol or drug influence;
- Subject the product to mechanical damage of any kind;
- Apply excessive force to the components during installation and operation processes
- Use the product unattended for people with disabilities;
- Use abrasive and / or chemically aggressive cleaners.

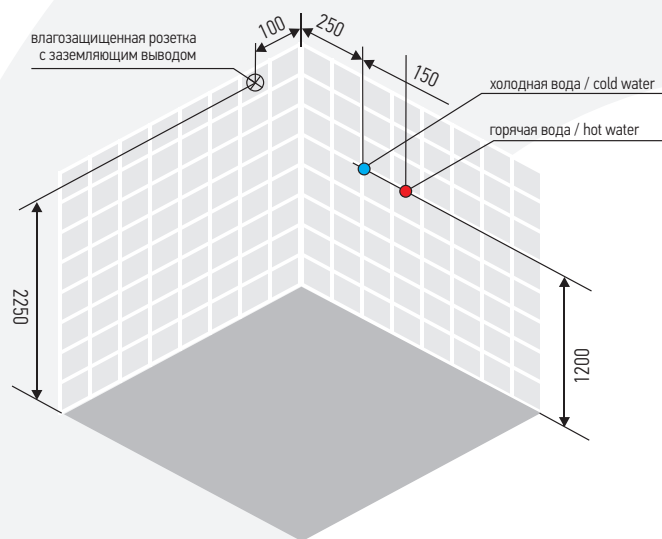
TRANSPORTATION AND STORAGE

- The products must be transported in a covered vehicle.
- At the time of installation the product must be of a room temperature
- The product has to be stored in the original packaging after the purchase in order to be accepted for an after sales service.

RECOMMENDATIONS TO BUYERS

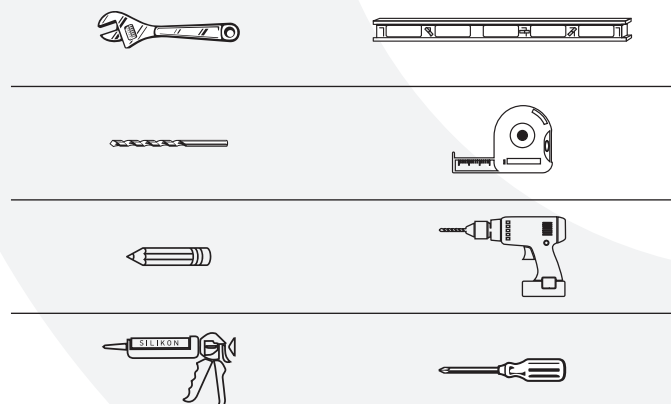
- To check the completeness and the entirety of the product at the moment of receiving;
- Before the assembly all repair and decorative works should be completed;
- Cleaning of the shower cabin should be performed with a soft piece of cloth using liquid washing agents without abrasive and / or chemically aggressive components;
- Do not put glasses on floor without protective cardboard, avoid impacts and putting glasses on the corner;
- To seek an authorized service center or other specialists having appropriate qualification for installation and maintenance of the product..

СХЕМА ПОДГОТОВКИ КОММУНИКАЦИЙ | COMMUNICATIONS PREPARATION LAYOUT



РЕКОМЕНДОВАННЫЙ ИНСТРУМЕНТ ДЛЯ МОНТАЖА КАБИНЫ

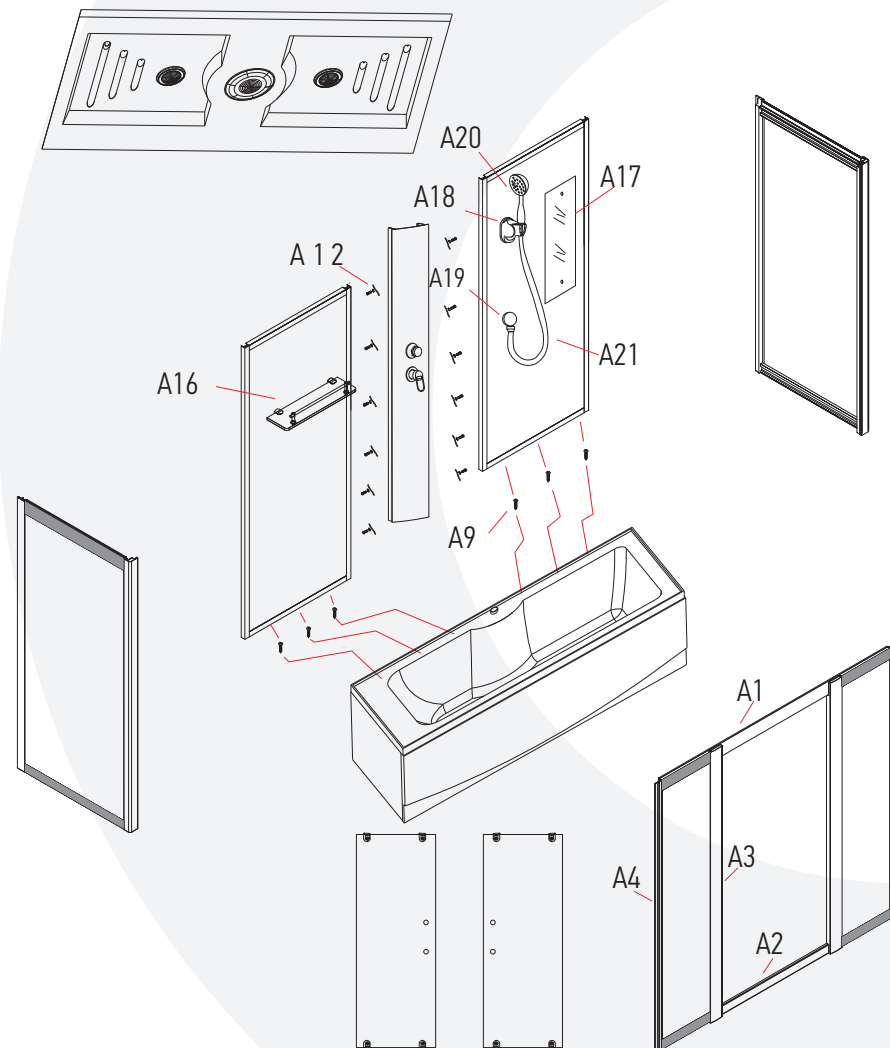
RECOMMENDED CABIN INSTALLATION TOOLS



КОМПЛЕКТАЦИИ | FITTINGS

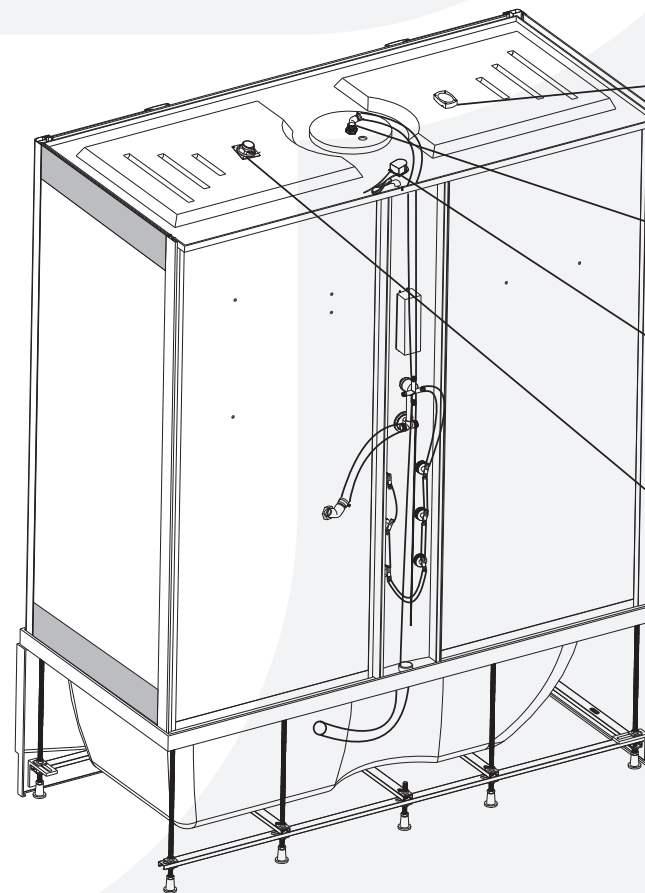
A1	A2	A3	A4	A5 M4 x 12	A6 M4 x 25
A7	A8	A9 M4 x 25	A10 M4 x 12	A11	A12 M4 x 20
A13	A14	A15 4515TP/17TP	A16	A17	A18
A19	A20	A21	A22	A23 4515TP/17TP	A24
A25	A26	A27	A28 4515TP/17TP	A29	A30
A31	A32	A33 ø 3.0	A34	A35 4515TP/17TP	A36

1



2

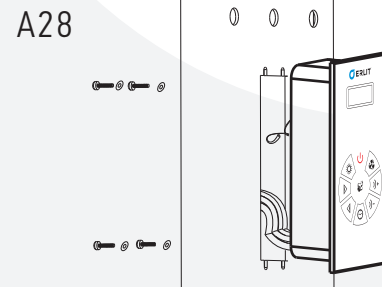
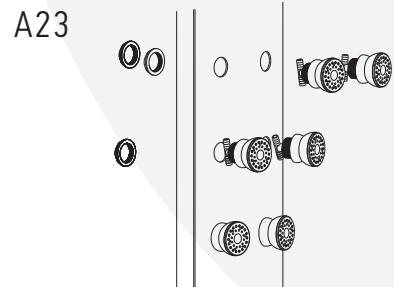
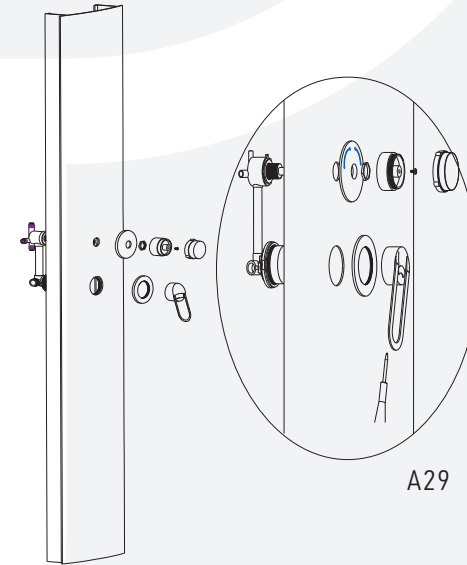
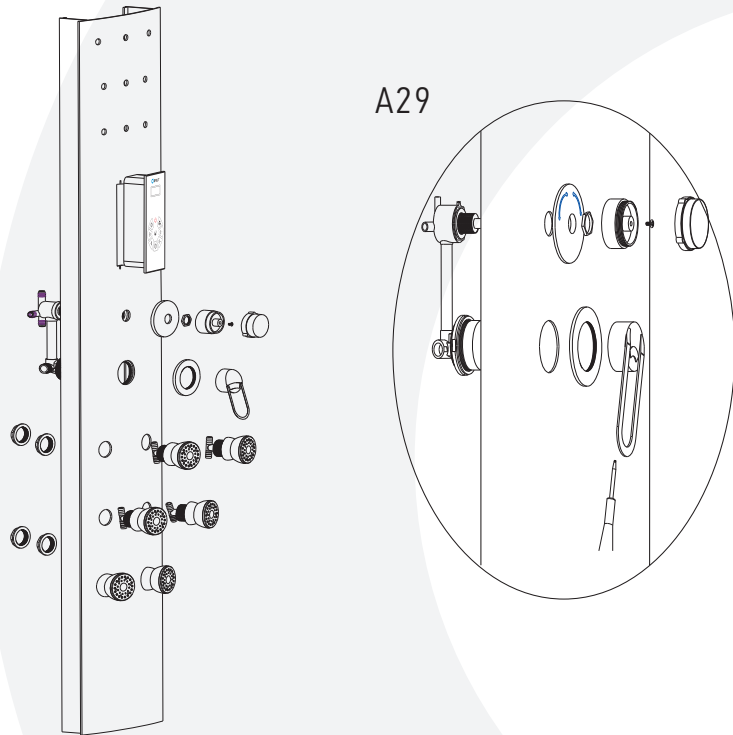
ER4515TP / ER 4517TP



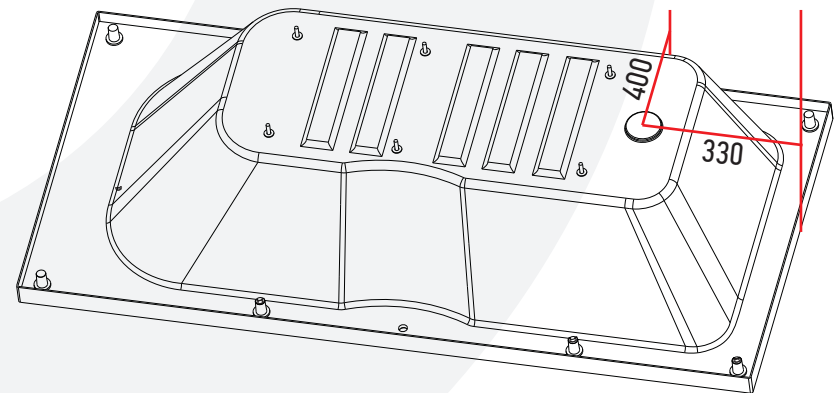
3

ER 4515TP / ER 4517TP

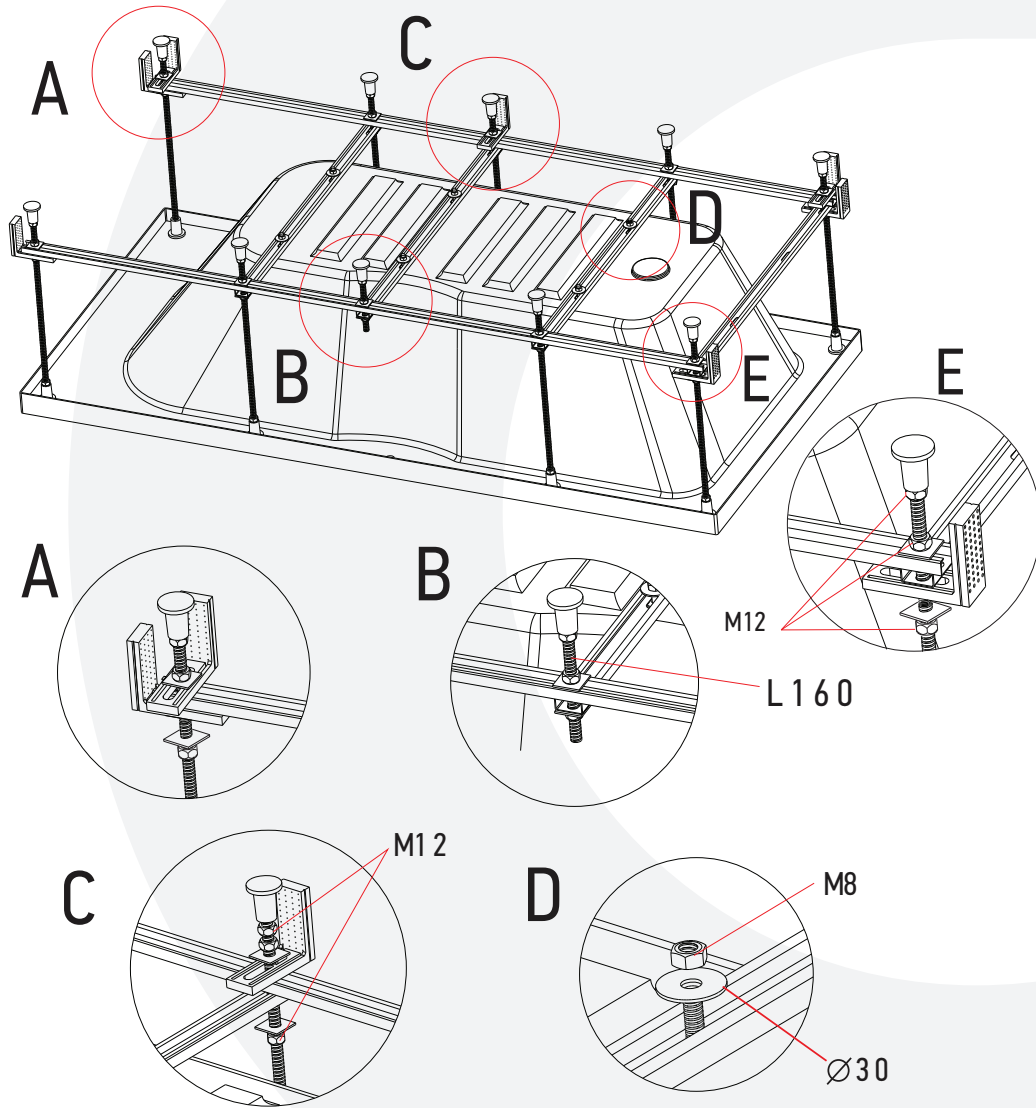
ER 3515TP / ER 3517TP



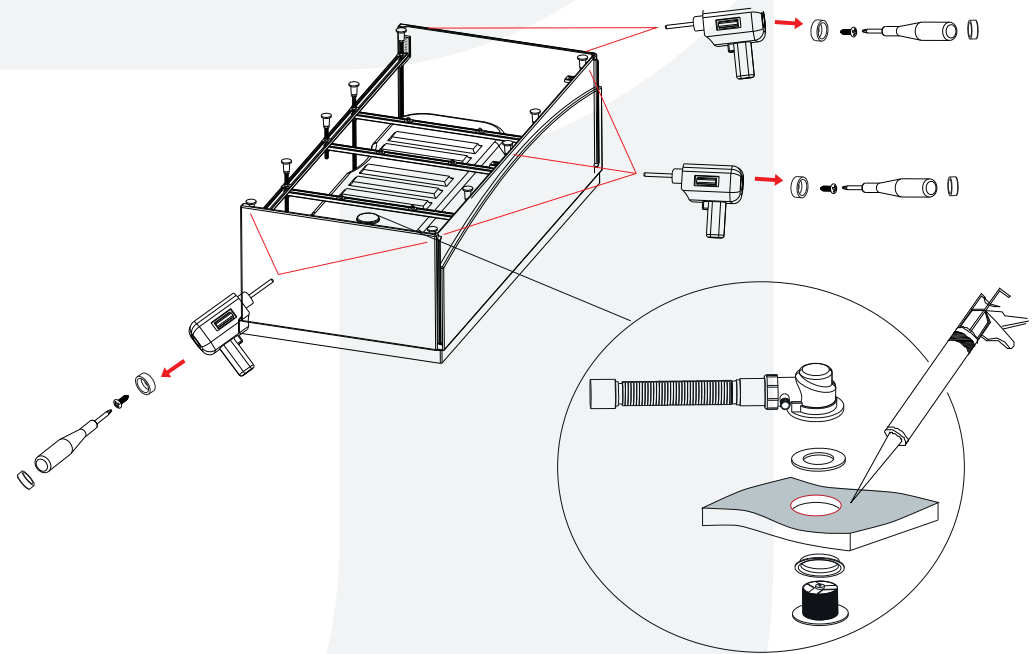
4



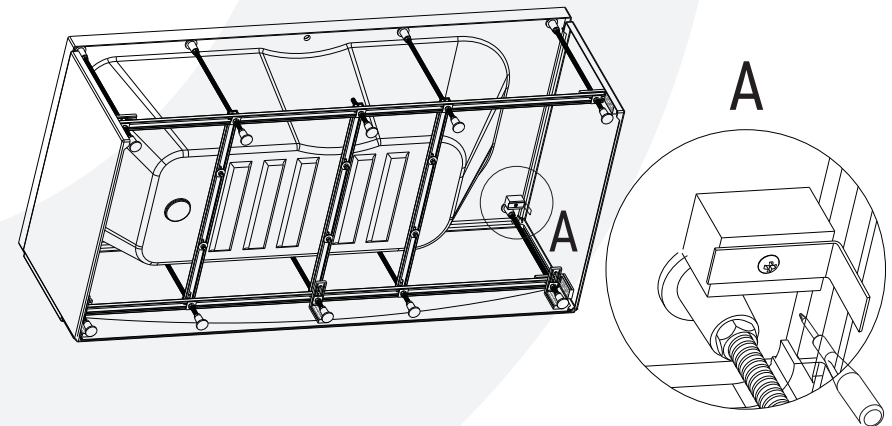
5



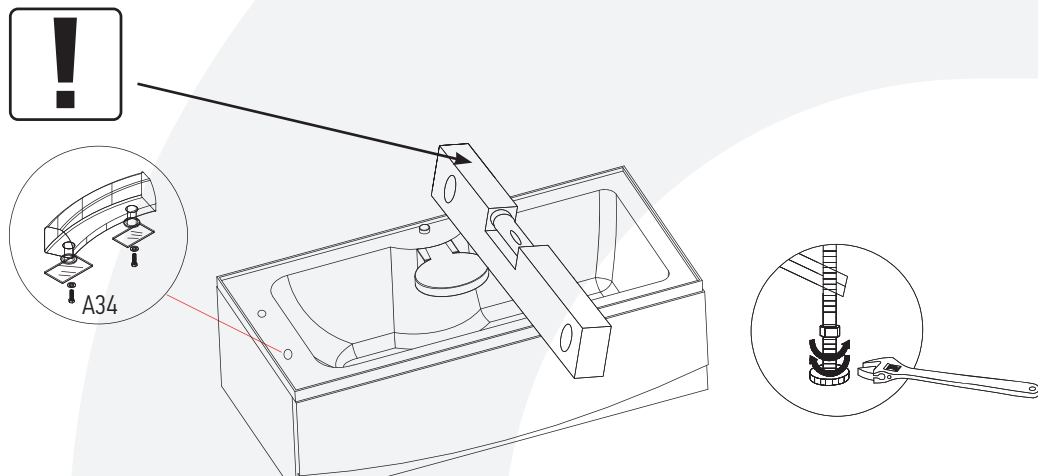
6



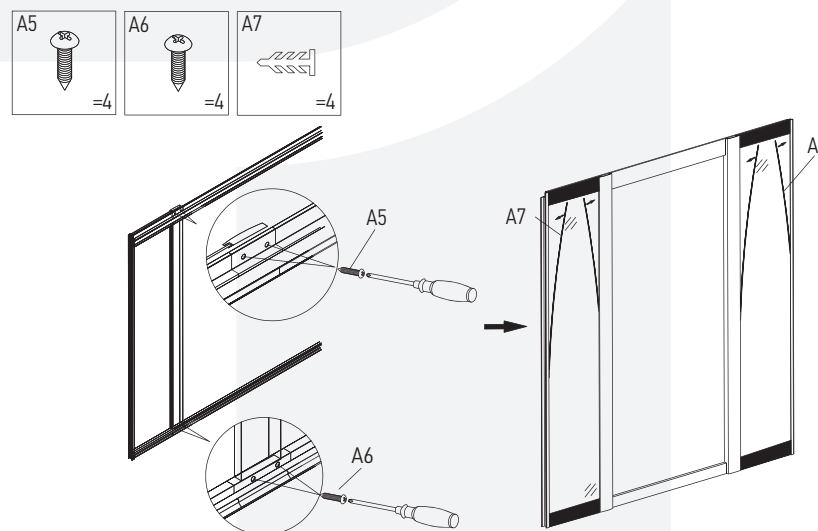
7



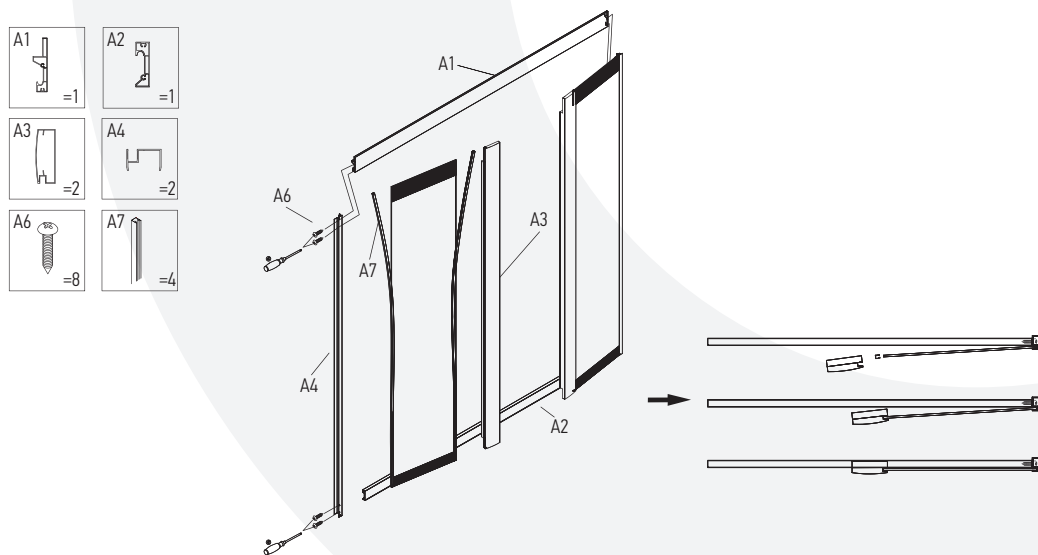
8



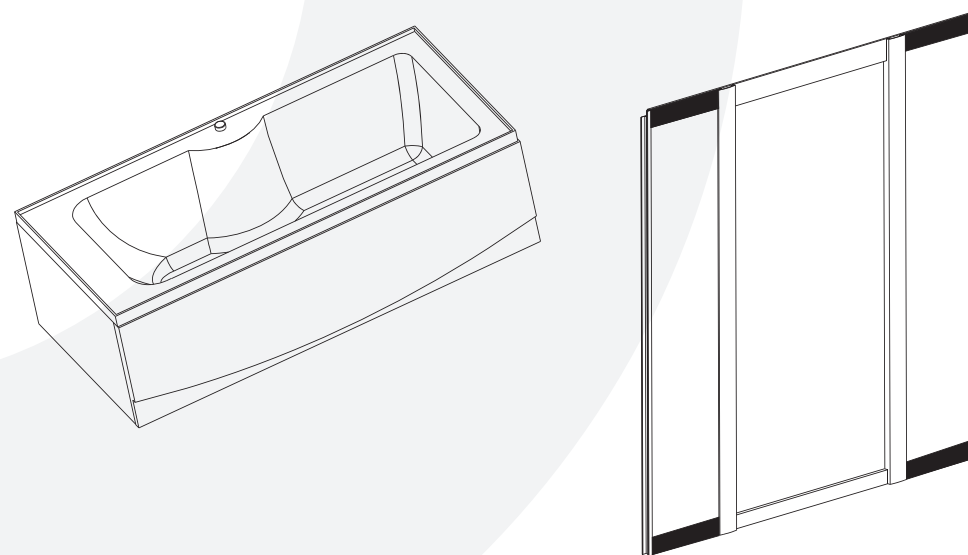
10



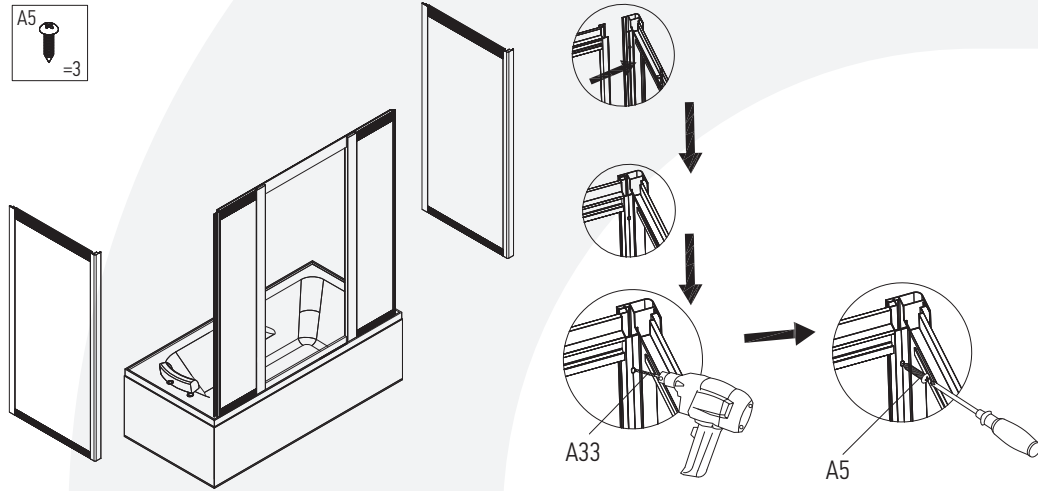
9



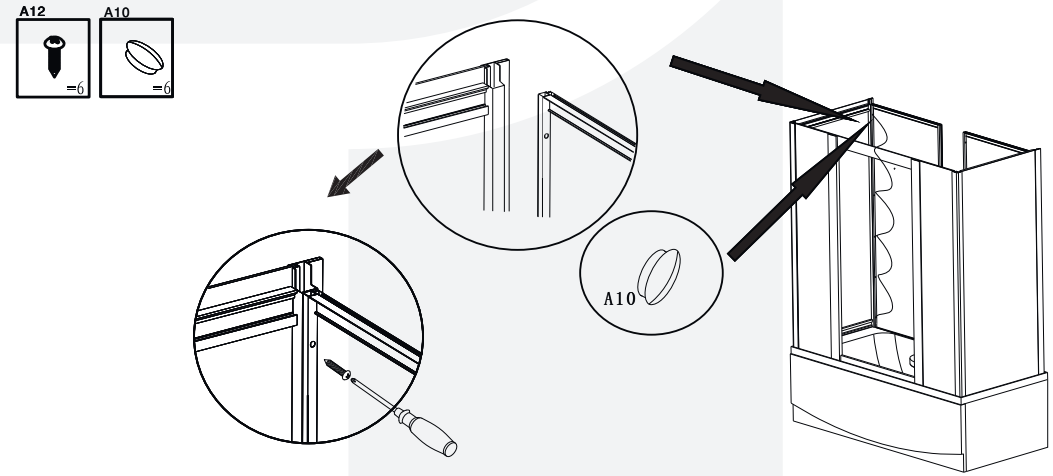
11



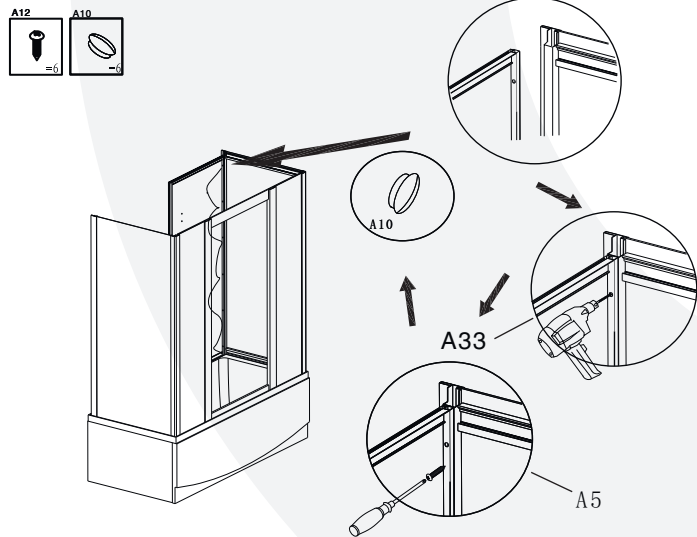
12



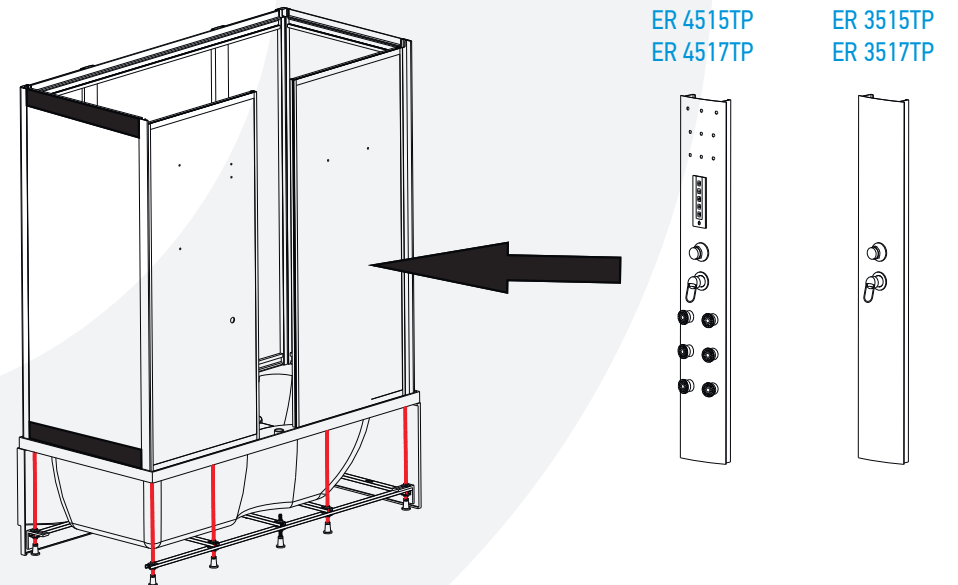
14



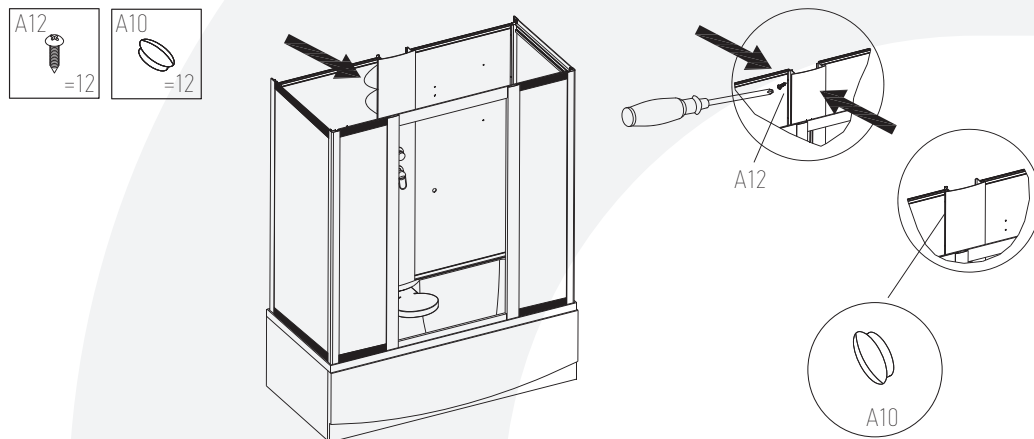
13



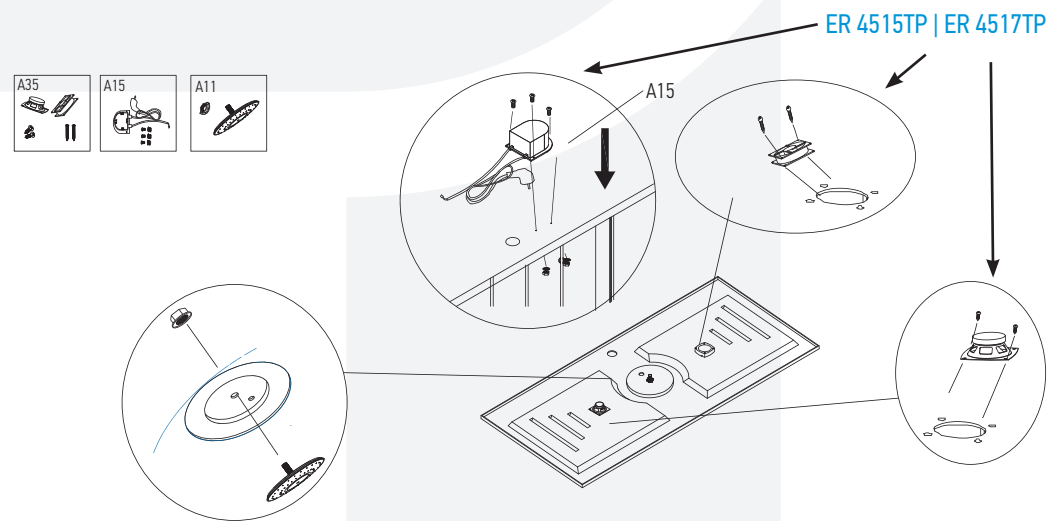
15



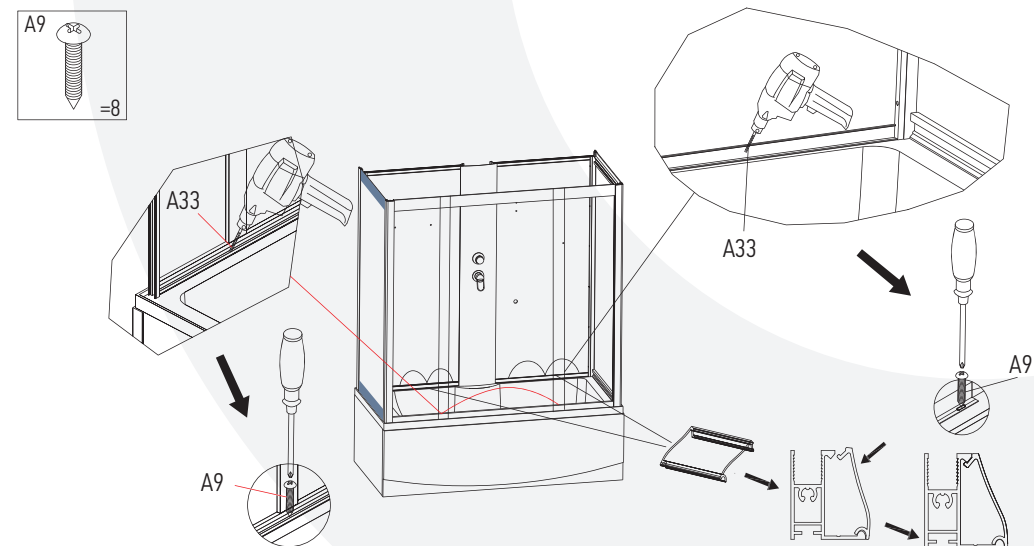
16



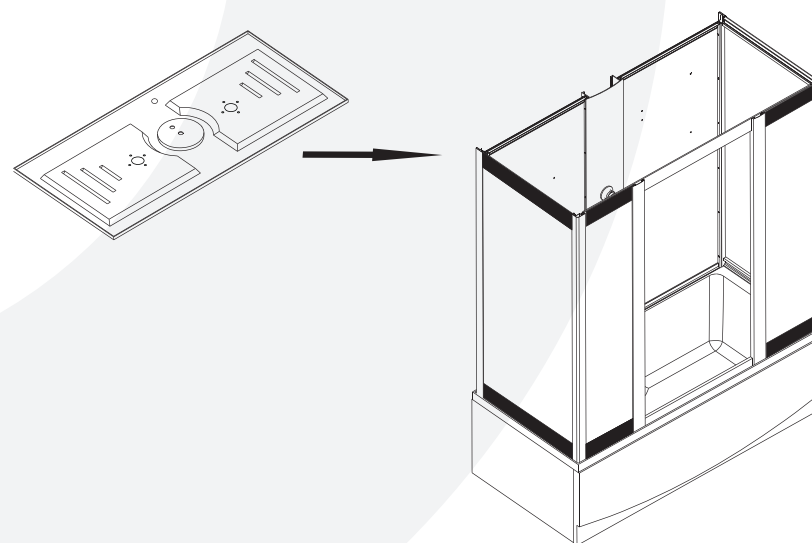
18



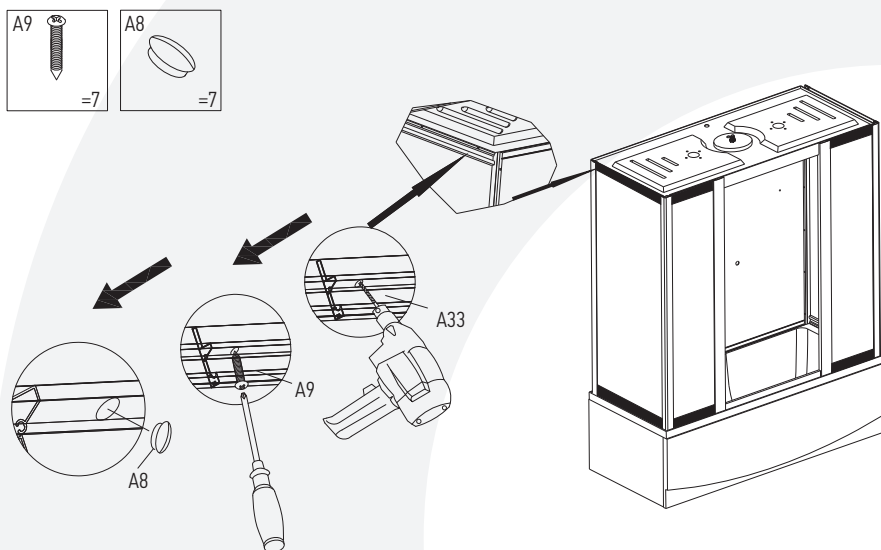
17



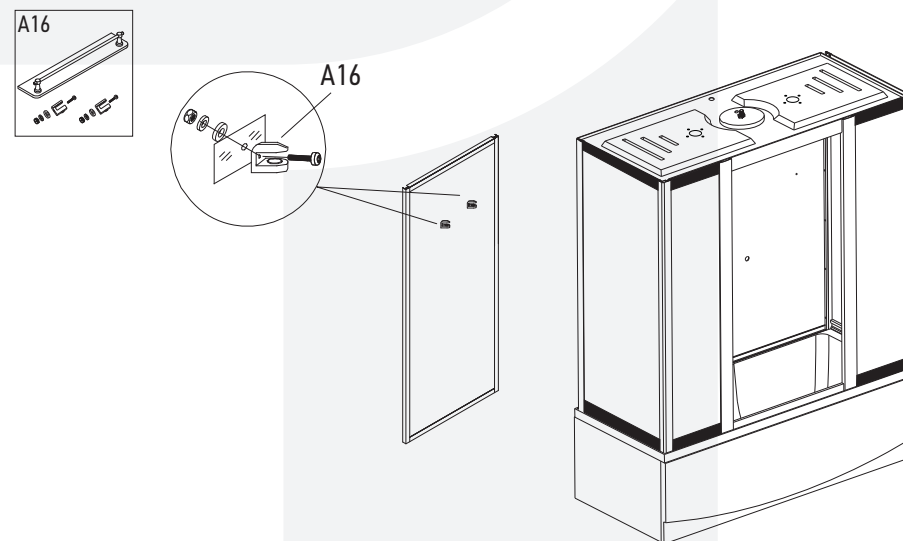
19



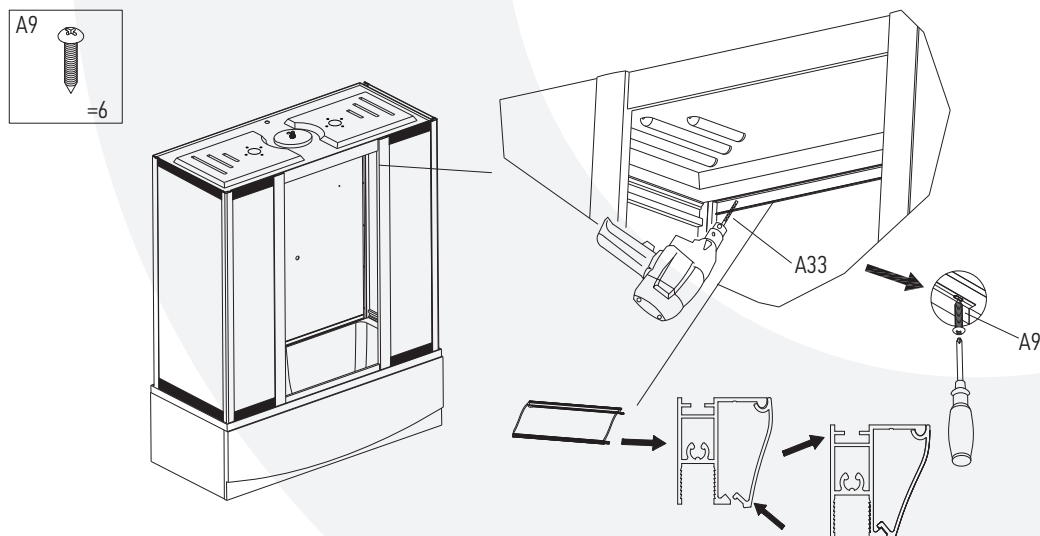
20



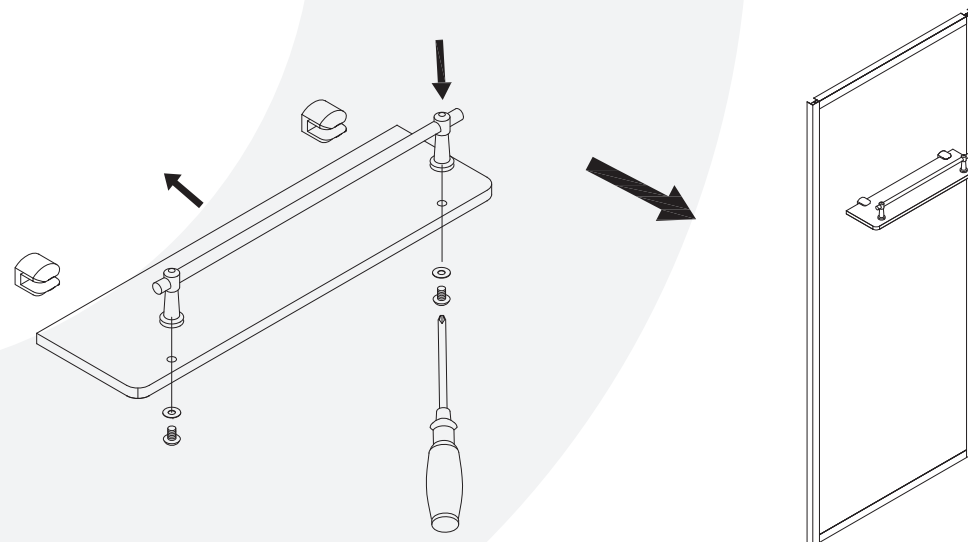
22



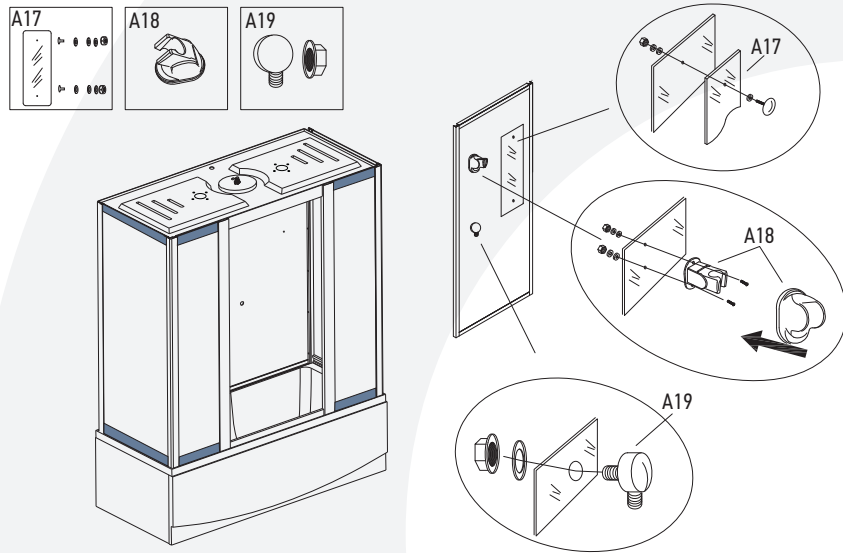
21



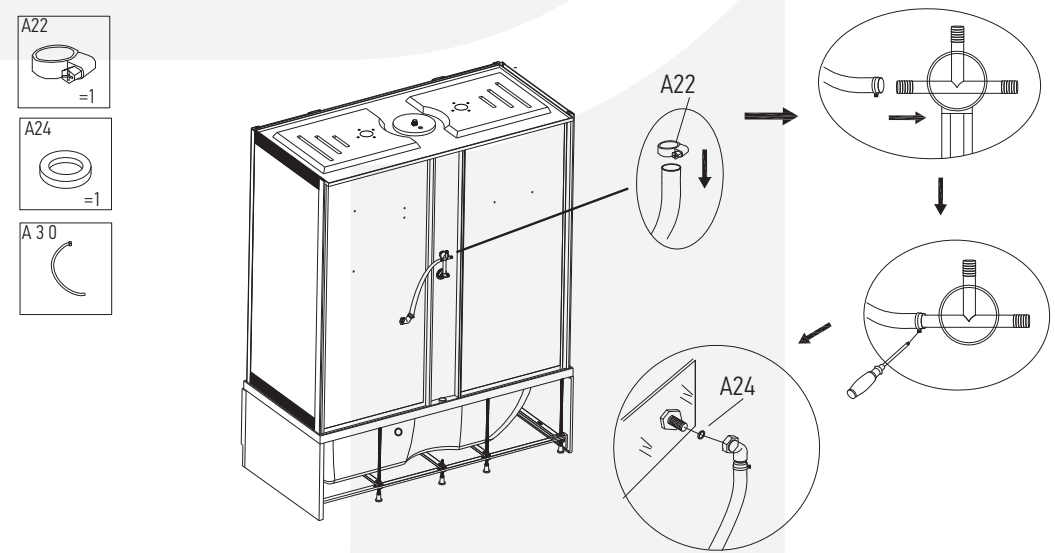
23



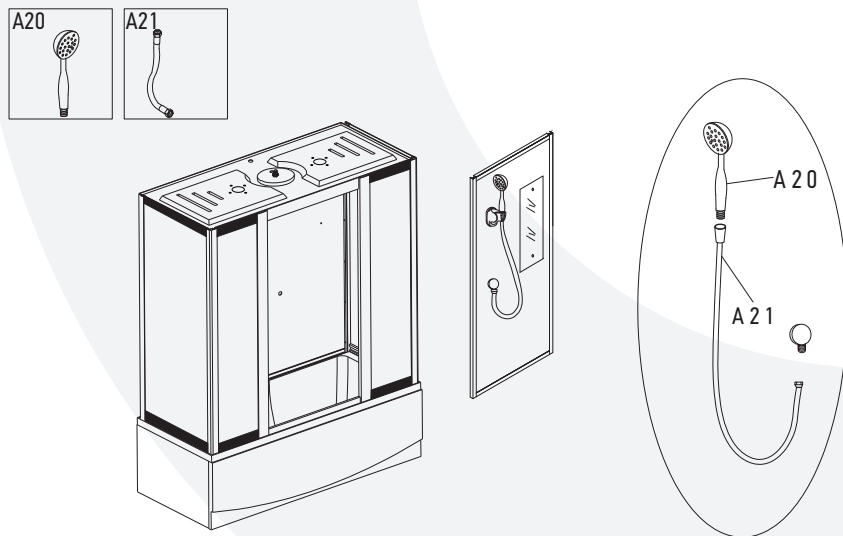
24



26

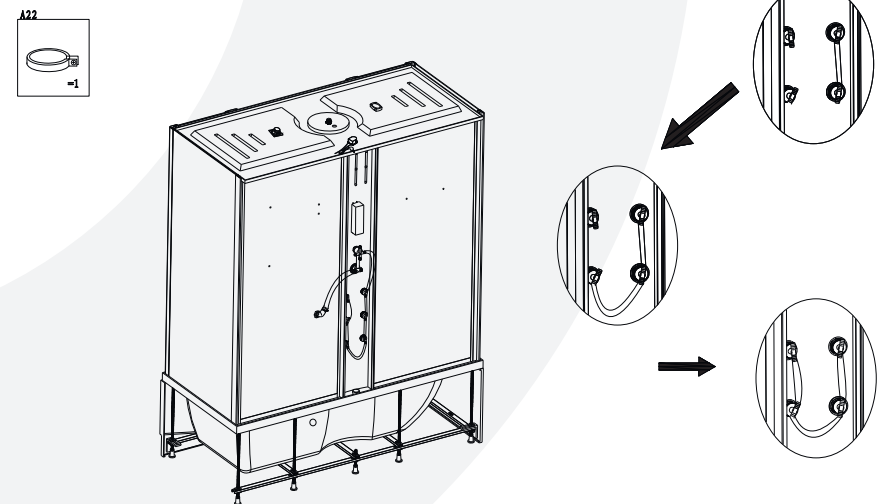


25



27

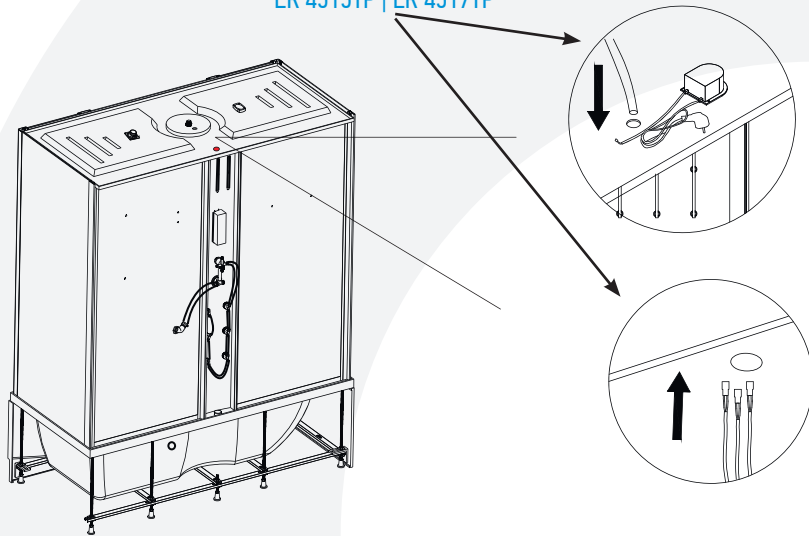
ER 4515TP | ER 4517TP



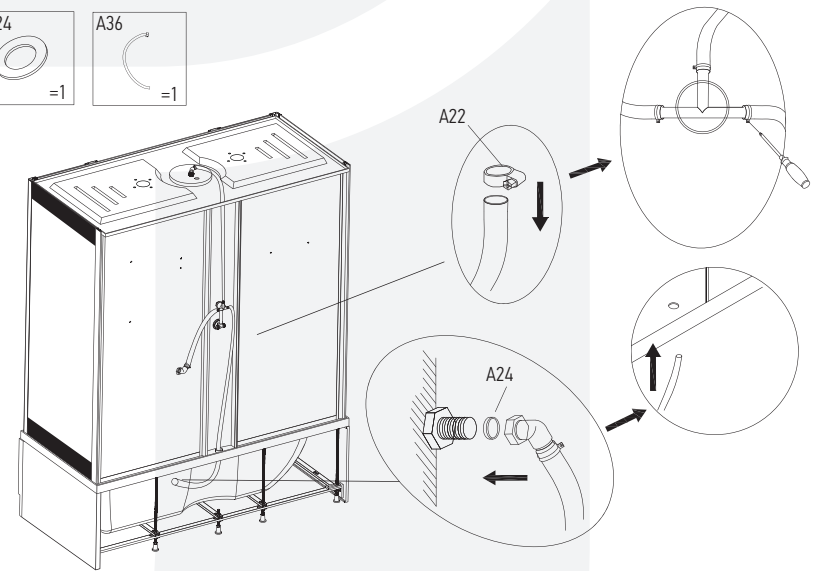
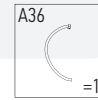
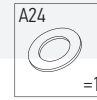
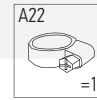
28

ER 4515TP | ER 4517TP

A32



30

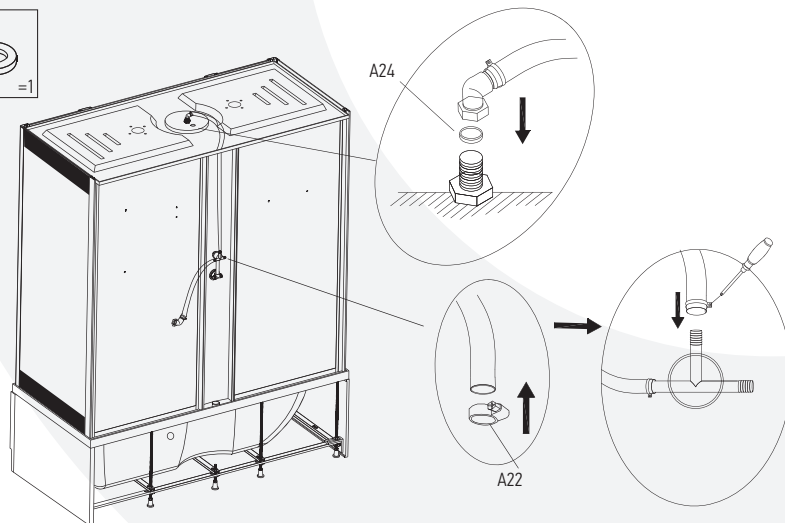


29

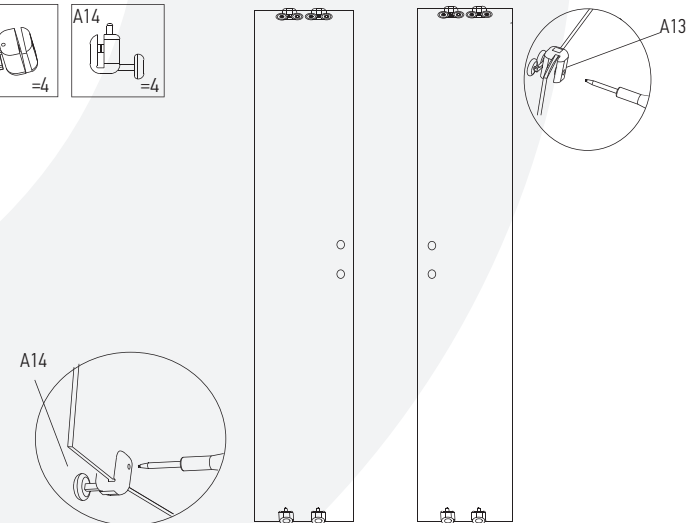
A22



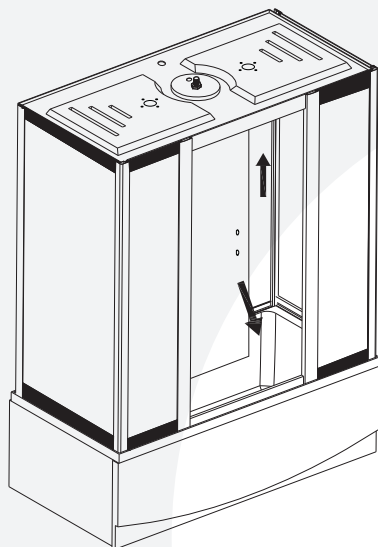
A24



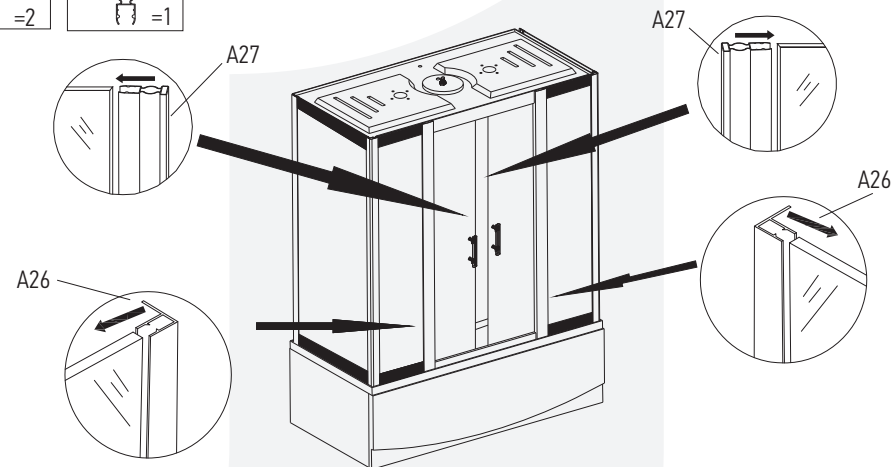
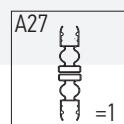
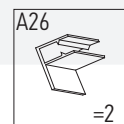
31



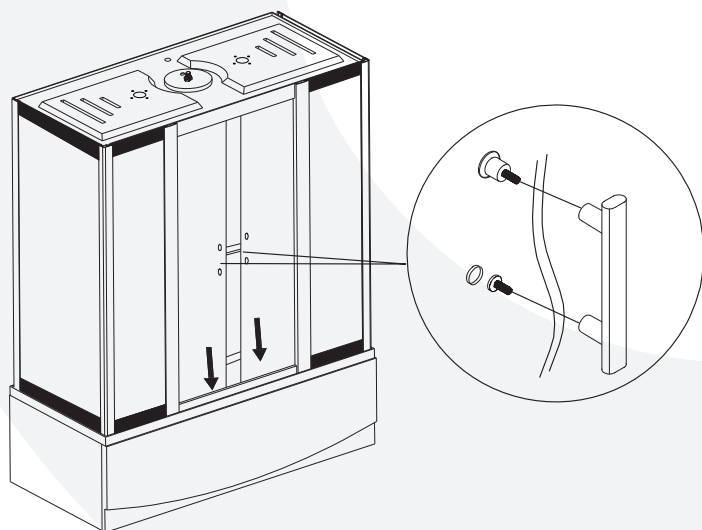
32



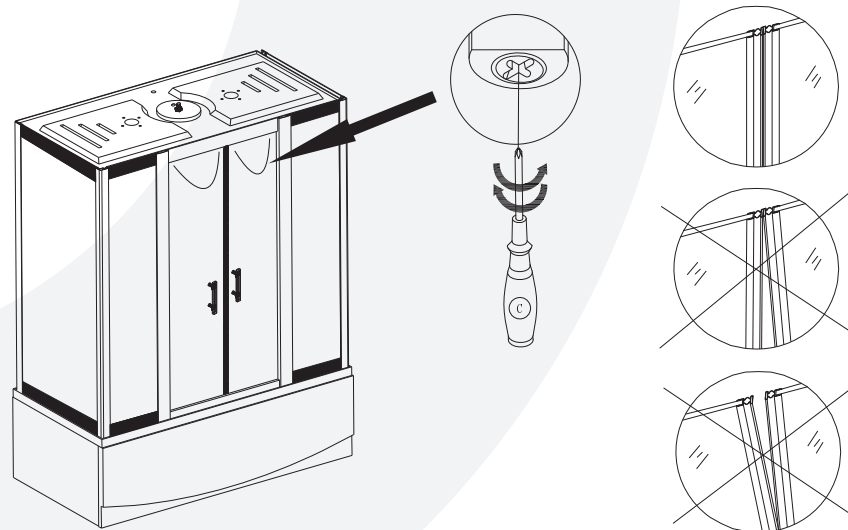
34

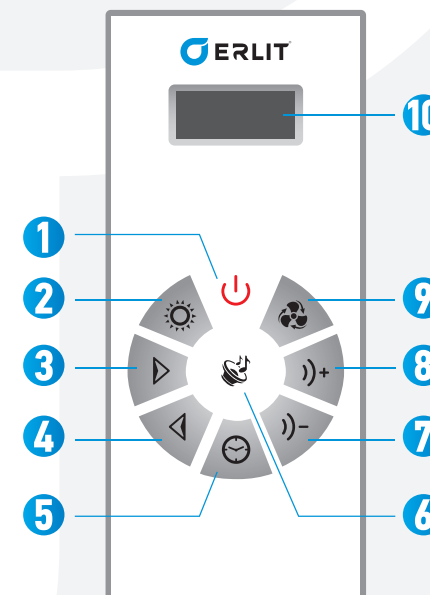
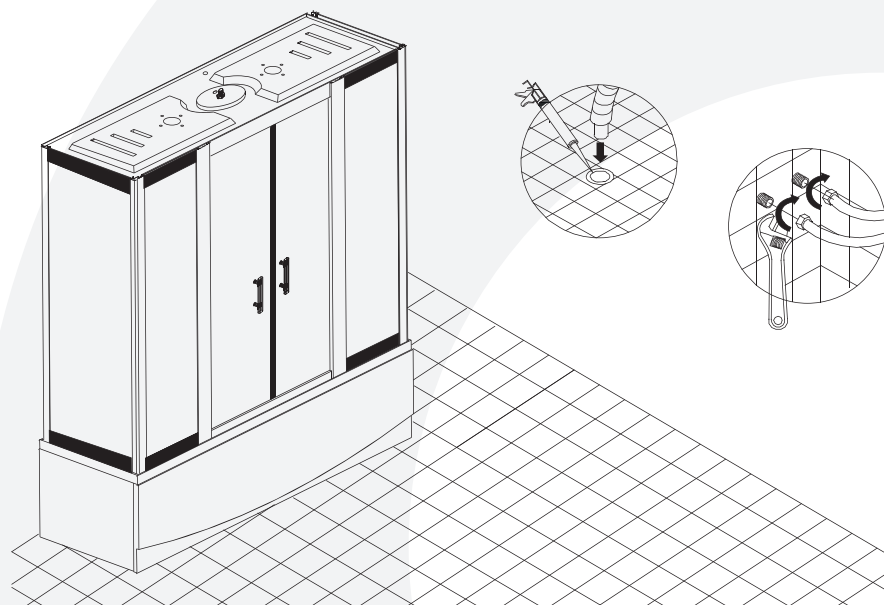


33



35





1. ВКЛ./ВЫКЛ.

Switching On / Off

2. ИСПОЛЬЗОВАНИЕ ОСВЕЩЕНИЯ.

Нажмите кнопку включения освещения.

Usage of lighting. Press the light switch button.

5. РЕЖИМ ЧАСОВ / НАСТРОЙКА ЧАСОВ. Нажмите и удерживайте кнопку **5** до мигания индикации часов на дисплее для перехода в режим настройки часов. Кнопками **3, 4** выставите часы. Кнопками **7,8** выставите минуты.

Clock mode / Clock settings. To enter the clock settings mode, press and hold button **5** until the clock icon starts to flash on the display. Use the buttons **3** and **4** to set hours, buttons **7** and **8** to set minutes.

6. ВКЛЮЧЕНИЕ РЕЖИМА РАДИО / ПОИСК РАДИОСТАНЦИИ. Нажмите на кнопку **6** включения радио. Кнопками **3, 4** установите нужную частоту

радиостанции. После выключения пульта кнопкой **1** запоминается последняя настройка частоты радио при условии не отключения от электрической сети.

Enable radio mode / Radio station search. To turn on the radio press the button **6**. Use the buttons **3** and **4** to set the desired radio frequency. After turning off the remote control with the button **1**, the last radio frequency setting is saved, provided that you do not disconnect the cabin from the electrical network.

7,8. УМЕНЬШИТЬ / УВЕЛИЧИТЬ ГРОМКОСТЬ ЗВУКА

Decrease / Increase the volume

9. ИСПОЛЬЗОВАНИЕ ВЕНТИЛЯТОРА

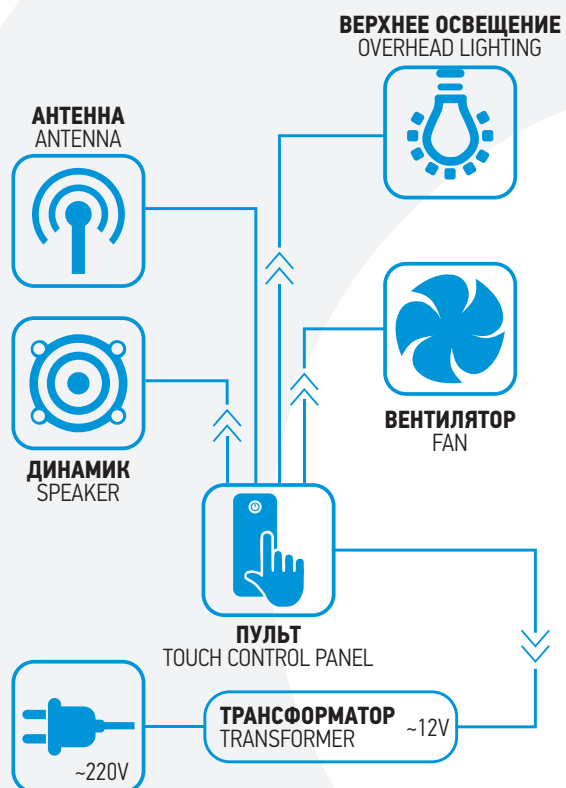
Нажмите кнопку включения вентилятора.

Fan usage. Press the fan switch button.

10. ДИСПЛЕЙ

Display

ЭЛЕКТРИЧЕСКАЯ СХЕМА | ELECTRICAL SCHEMATIC



АВТОРИЗОВАННЫЕ СЕРВИСНЫЕ ЦЕНТРЫ ERLIT В РОССИИ

МОСКВА	ИП Мезнев «Сантехсервис» МО, с. Беседы, ул. Ленинская, БЦ «Реал», офис 402	8 (499) 408-50-34
	ИП Михалев Москва, ул. Дорожная, д. 54, корп. 4, стр. 19, офис 5	8 (499) 136-46-00
САНКТ-ПЕТЕРБУРГ	ООО «СТП» ул. Мебельная, д. 1	8 (812) 309-34-74
ВОЛГОГРАД	АСЦ «СантехПрофи» ул. Невская, д. 18а	8 (8442) 517-720 8 (960) 886-64-24
ВОЛОГДА	ИП Мезнев «Сантехсервис» ул. Октябрьская, д. 57А, офис 10	8 (8172) 50-58-51 8 (8172) 50-07-79
ЕКАТЕРИНБУРГ	«ЧелСан» ИП Каптелин ул. Российская, д. 220	8 (351) 750-33-70
ИРКУТСК	ИП Белоусов ул. Паленова, д. 17/2	8 (3952) 53-14-35 8 (3952) 53-14-38
КАЗАНЬ	ООО «Сантех-сервис» ул. 2я Азинская, д. 7Б	8 (843) 291-06-19
КРАСНОДАР	«Мастер добрых дел» ул. Дзержинского, д. 119/2	8 (861) 215-54-50 8 (861) 215-54-51
КРАСНОЯРСК	ООО «Сантехсервис» ул. Глинки, д. 37Г	8 (391) 278-88-88 8 (391) 270-00-00
НИЖНИЙ НОВГОРОД	ООО «Профсервис-СВ» Комсомольское шоссе, д. 5, офис 303	8 (831) 424-24-54
НОВОСИБИРСК	«Гидромассаж-сервис», ИП Куликов ул. Троллейная, д. 85	8 (383) 263-05-32
ПЕНЗА	ООО «Сантех-сервис» ул. Дзержинского, 4, офис № 529	8 (8412) 24-02-23 8 (8412) 98-55-23
РОСТОВ-НА-ДОНУ	ООО «Абрис-плюс» пр-т Буденновский, д. 72А	8 (863) 244-35-90, 8 (863) 299-36-00
РЯЗАНЬ	ИП Бакун С.В. ул. Быстрецкая, д. 17	8 (920) 960-27-27 8 (920) 960-28-28
САМАРА	ООО «Смак» ул. Дзержинского, д. 48, офис 302	8 (846) 205-05-87
САРАТОВ	ООО «Сантех-сервис» ул. Осипова, д. 1, офис 204	8 (8452) 70-04-70 8 (8452) 75-30-41
СИМФЕРОПОЛЬ	Boга-service ул. Гагарина, д. 14А, офис 309	8 (978) 995-88-75 8 (978) 990-78-27
ТЮМЕНЬ	ИП Машкин ул. Федюнинского, д. 49, ТЦ «А-Мега»	8 (3452) 94-97-93
ЧЕЛЯБИНСК	«ЧелСан» ИП Каптелин ул. Российская, д. 220	8 (351) 750-33-70

ГАРАНТИЙНЫЕ ОБЯЗАТЕЛЬСТВА | WARRANTY POLICY

[RU] Спасибо, что Вы выбрали продукцию ERLIT!

Данные гарантийные обязательства дополняют права и обязанности потребителей, определённые законом, никак не ограничивая их. По всем вопросам, связанным с установкой, эксплуатацией и обслуживанием изделия, просим обращаться в авторизованные сервисные центры либо на бесплатную телефонную линию сервисной поддержки. Срок эксплуатации приобретенного изделия составляет 10 лет.

На изделие и его комплектующие гарантия Производителя составляет 1 год. При монтаже изделия сотрудниками авторизованных сервисных центров гарантия на кабину 2 года. Гарантия Производителя и Сервисная гарантия действуют с даты продажи.

При обращении покупателя в торгующую организацию или авторизованный сервисный центр потребитель должен предъявить кассовый или товарный чек либо иные доказательства заключения договора и оплаты товара. Для проведения гарантийного обслуживания покупатель обязан обеспечить свободный доступ к изделию.

Внешний вид и комплектность изделия должны быть проверены покупателем в момент получения изделия в разобранном виде. В дальнейшем претензии по внешнему виду и комплектности не принимаются.

ГАРАНТИЯ НЕ РАСПРОСТРАНЯЕТСЯ:

- На продукцию, используемую в общественных местах;
- На дефекты, связанные с неправильной установкой и/или нарушением правил эксплуатации;
- На неисправности, вызванные плохим качеством водопроводной воды и коррозией труб;
- На неисправности, вызванные перепадами напряжения в электрической сети;
- На повреждения, возникшие в результате стихийных бедствий;
- На повреждения, вызванные использованием средств по уходу, не предназначенных для данного изделия.

**Свои предложения по улучшению качества сервисного обслуживания Вы можете направить по адресу: service@sanplan.ru
БЕСПЛАТНАЯ ТЕЛЕФОННАЯ ЛИНИЯ СЕРВИСНОЙ ПОДДЕРЖКИ
8-800-707-0899**

[EN] Thank you for choosing ERLIT products!

These warranty obligations complement the rights and obligations of consumers, as defined by law, without limiting them in any way. For all questions related to the installation, operation and maintenance of the product, please contact the authorized service centers or a toll-free telephone service support line. The useful life of the purchased product is 10 years.

The manufacturer's warranty for the product and its components is 1 year. When mounting the product employees of authorized service centers warranty on the cabin 2 years. Manufacturer's warranty and Service guarantee valid from date of sale.

When a customer contacts a trading organization or an authorized service center, the consumer must present a cash or sales receipt, or other evidence of concluding a contract and paying for the goods. To carry out warranty service, the buyer must provide free access to the product.

Appearance and completeness of the product must be checked by the buyer at the time of receipt of the disassembled product. Further claims for appearance and completeness are not accepted.

WARRANTY DOES NOT COVER:

- Products used in public places;
- Defects caused by improper installation and / or violation of the operating rules;
- Faults caused by poor quality of tap water and pipe corrosion;
- Faults caused by voltage fluctuations in the electrical network;
- Damage caused by natural disasters;
- Damage caused by the use of care products not intended for this product.

Your suggestions for improving the quality of service you can send to: service@sanplan.ru

**TOLL-FREE TELEPHONE HOTLINE FOR SERVICE SUPPORT
8-800-707-0899**

ГАРАНТИЙНЫЙ ТАЛОН | WARRANTY COUPON

Модель / Model _____

Продавец / Seller _____

Дата продажи / Date of sale « ____ » _____ 20 ____

С гарантийными обязательствами ознакомлен / I have read and understood warranty obligations
Комплектность поставки душевой кабины проверил / I have checked the completeness of delivery as to the shower cabin
Товар видимых механических повреждений не имеет / The product does not have visible mechanical defects

Покупатель / Buyer _____ / _____

Ver.ER4515.17_09.2020

www.erlit.ru



**БЕСПЛАТНАЯ ТЕЛЕФОННАЯ ЛИНИЯ СЕРВИСНОЙ ПОДДЕРЖКИ
8-800-707-08-9900 «ПЛАНЕТА САНТЕХНИКИ» (РОССИЯ)**