



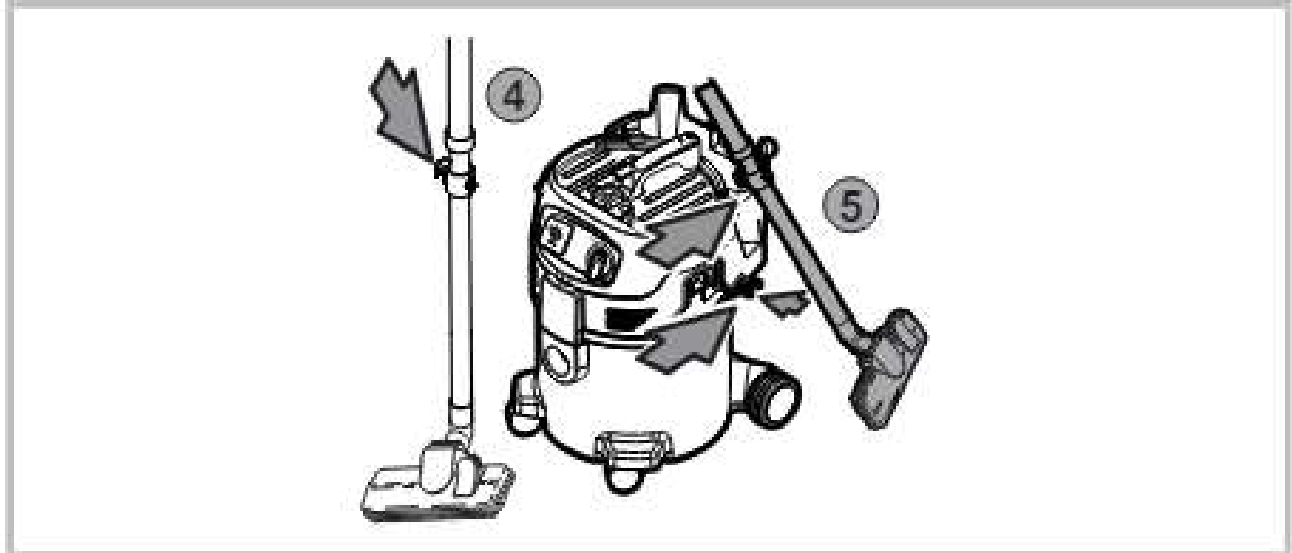
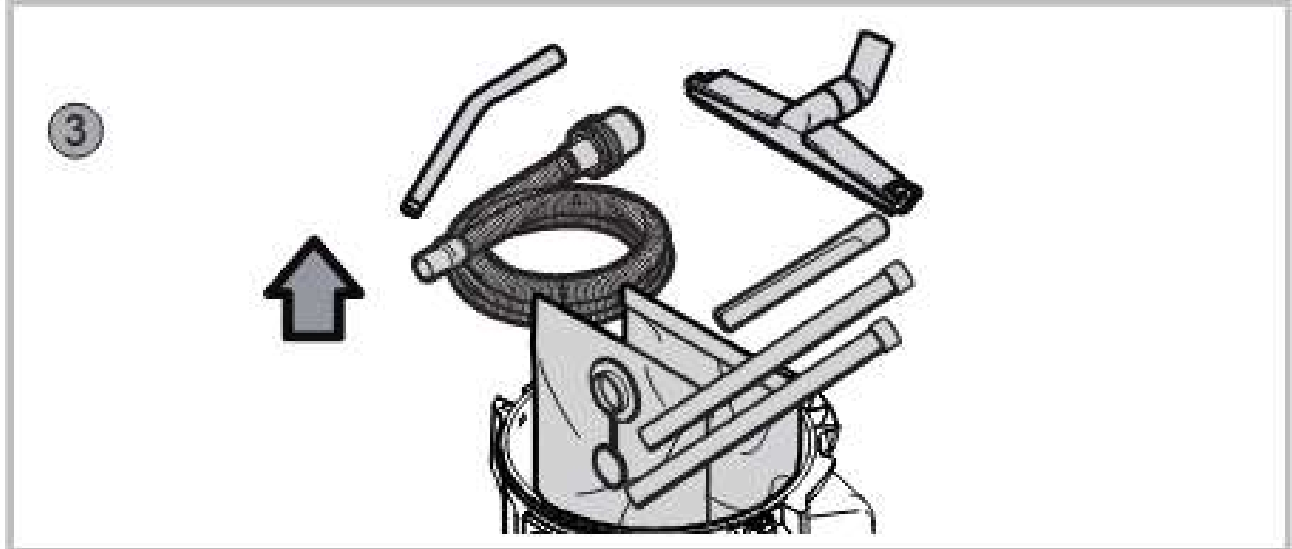
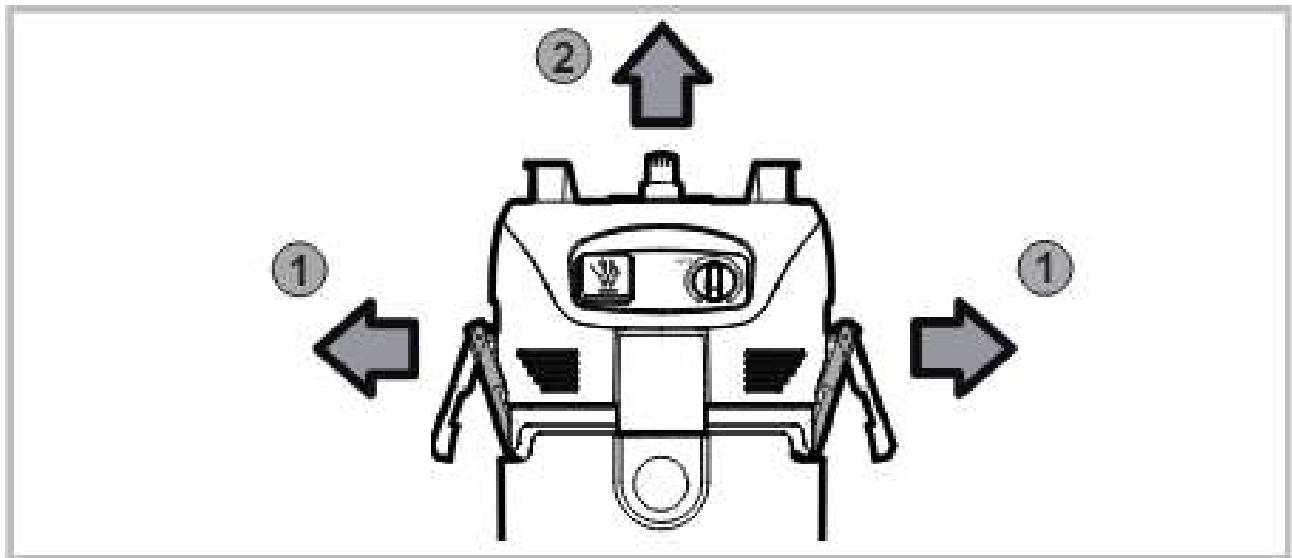
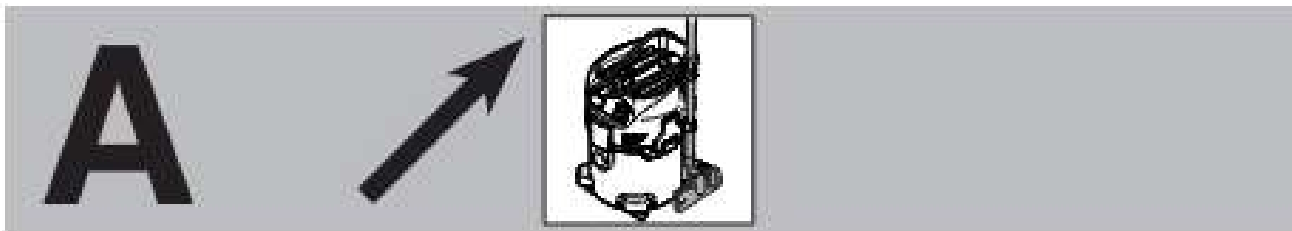
Makita

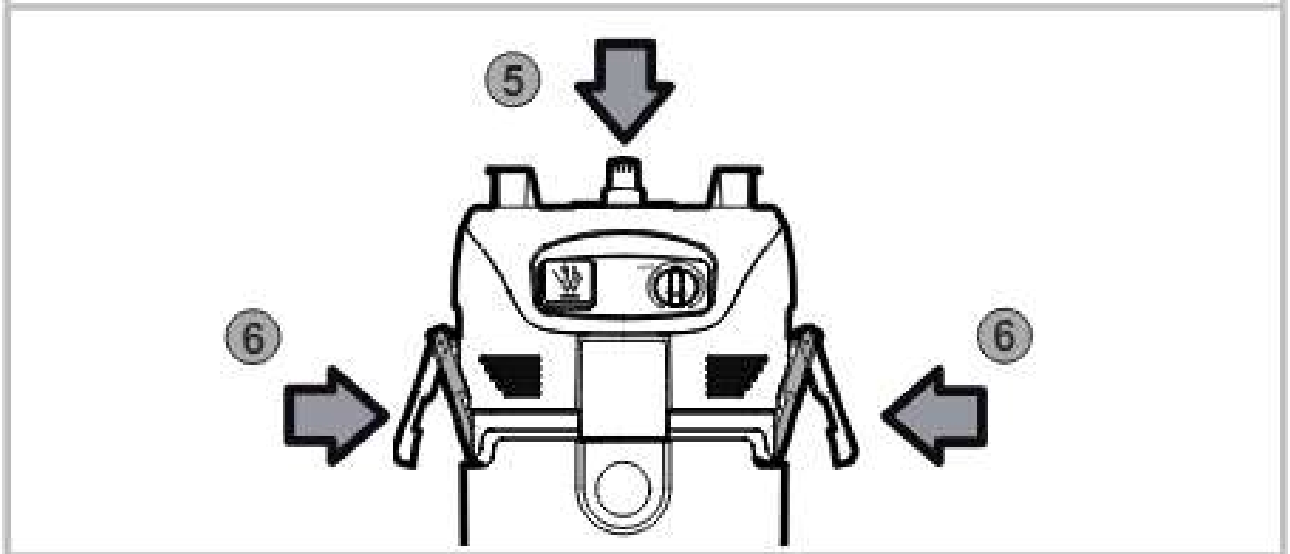
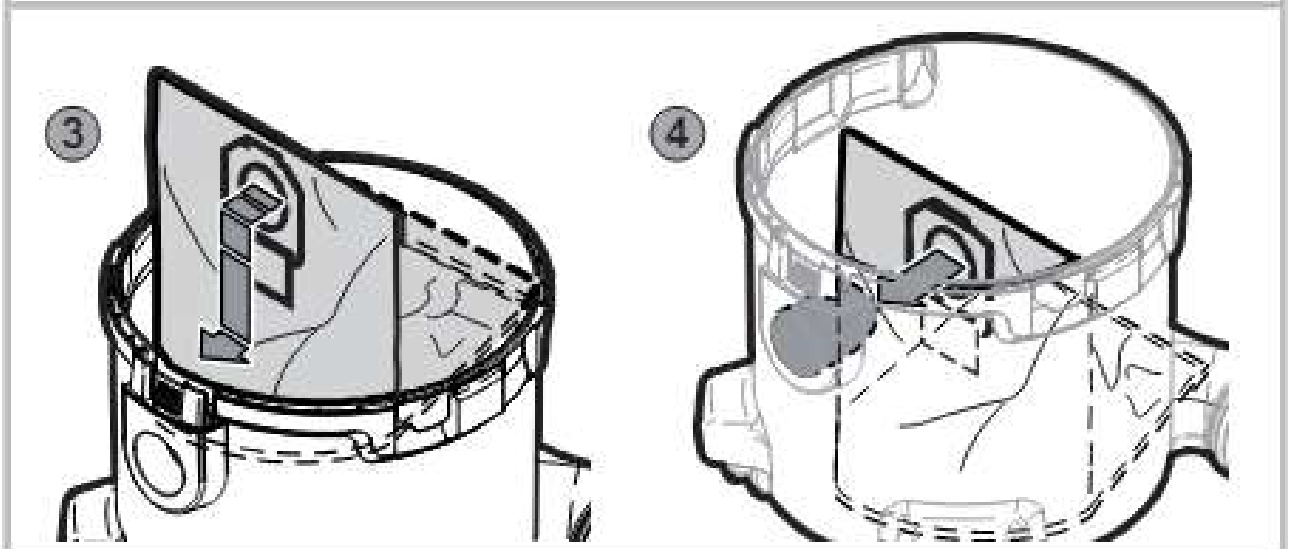
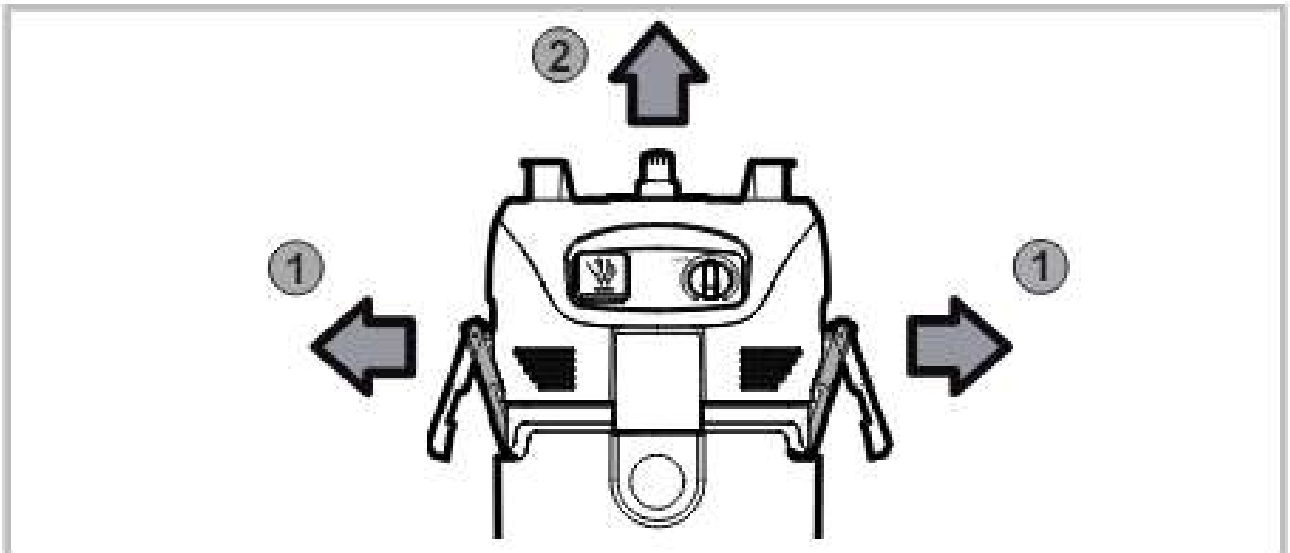
VC3012L



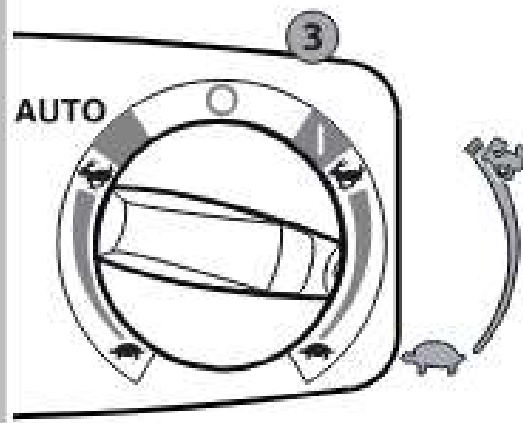
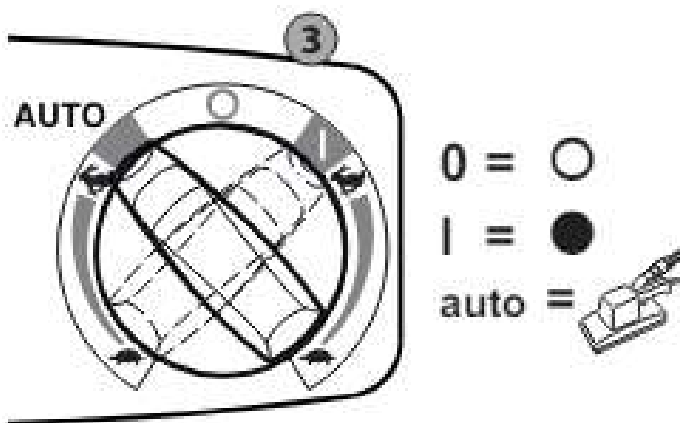
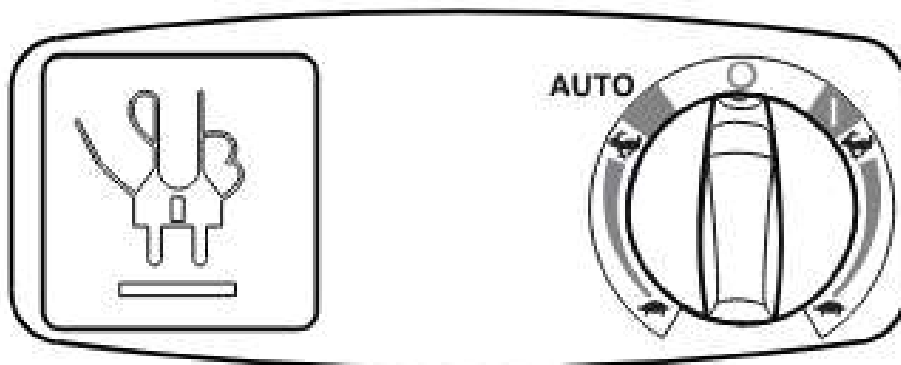
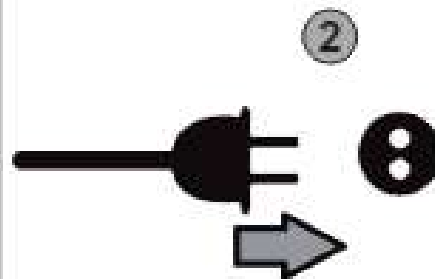
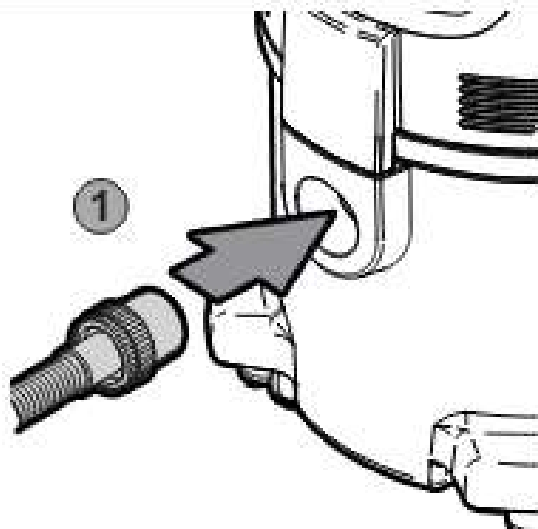
Originalbetriebsanleitung
Original Operating Instructions
Notice d'utilisation d'origine
Oorspronkelijke Gebruiksaanwijzing
Istruzioni originali
Original driftsinstruks
Bruksanvisning i original
Original brugsanvisning
Alkuperäiset ohjeet
Manual original
Instruções de operação original
Πρωτότυπο οδηγιών χρήσης
Original talimatlar
Izvirna navodila
Izvorni upute

Pôvodný návod na použitie
Původní návod k používání
Instrukcja oryginalna
Eredeti használati utasítás
Original instrucțiuni
Оригинална инструкция
Оригинальные инструкции
Algupärane kasutusjuhend
Instrukcijas oriģinālvalodā
Originali instrukcija
Udhëzimet origjinale
Оригинално упатство за употреба
Првобитна упутства
Оригинальні інструкції

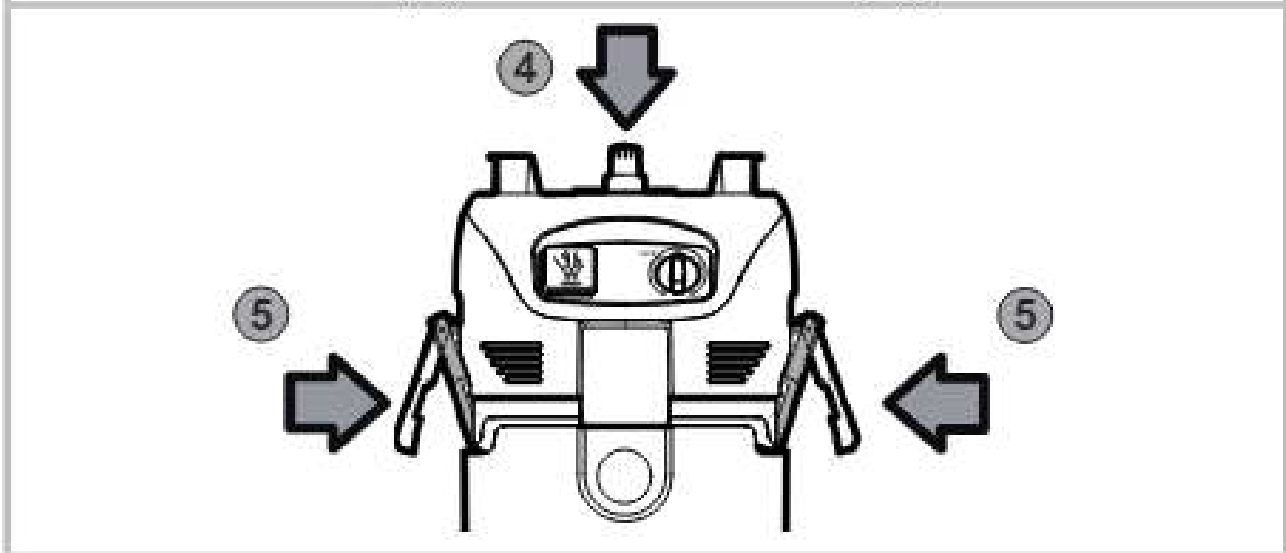
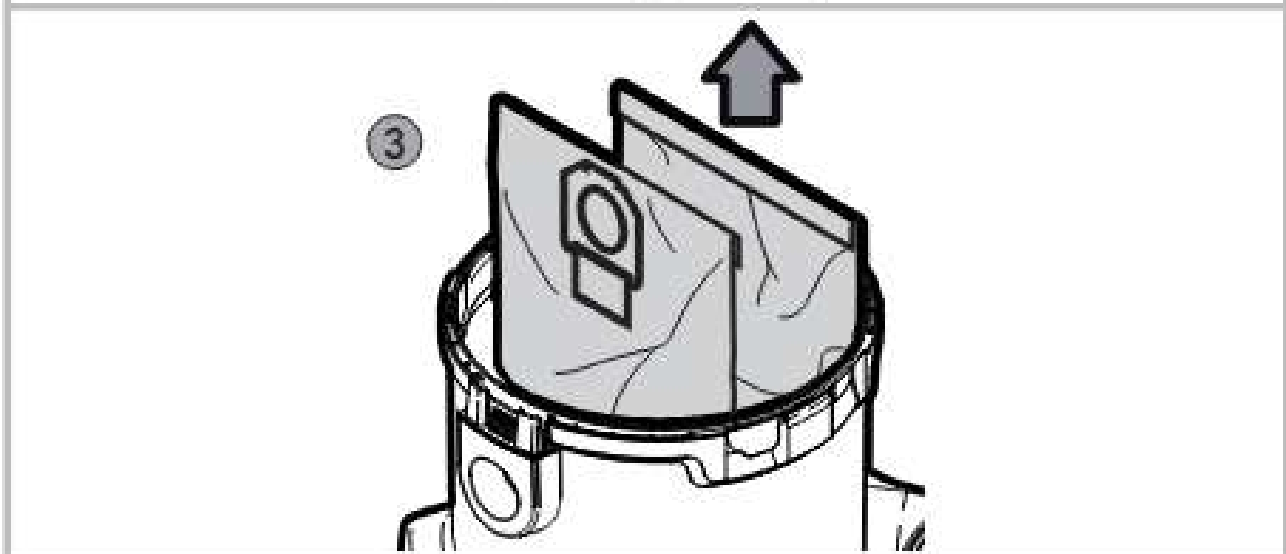
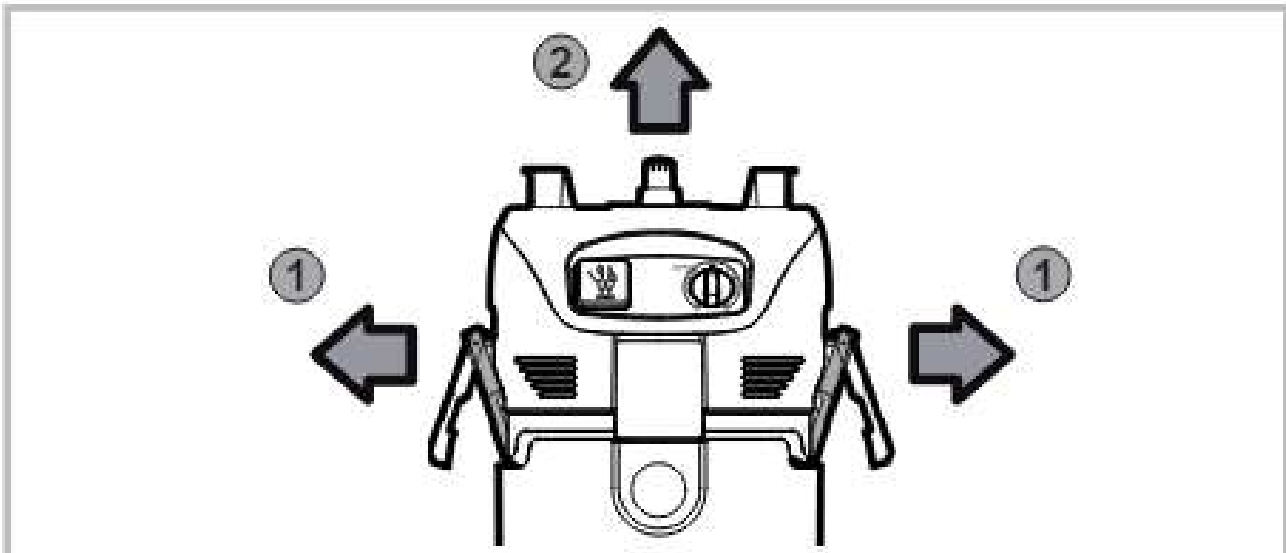




B

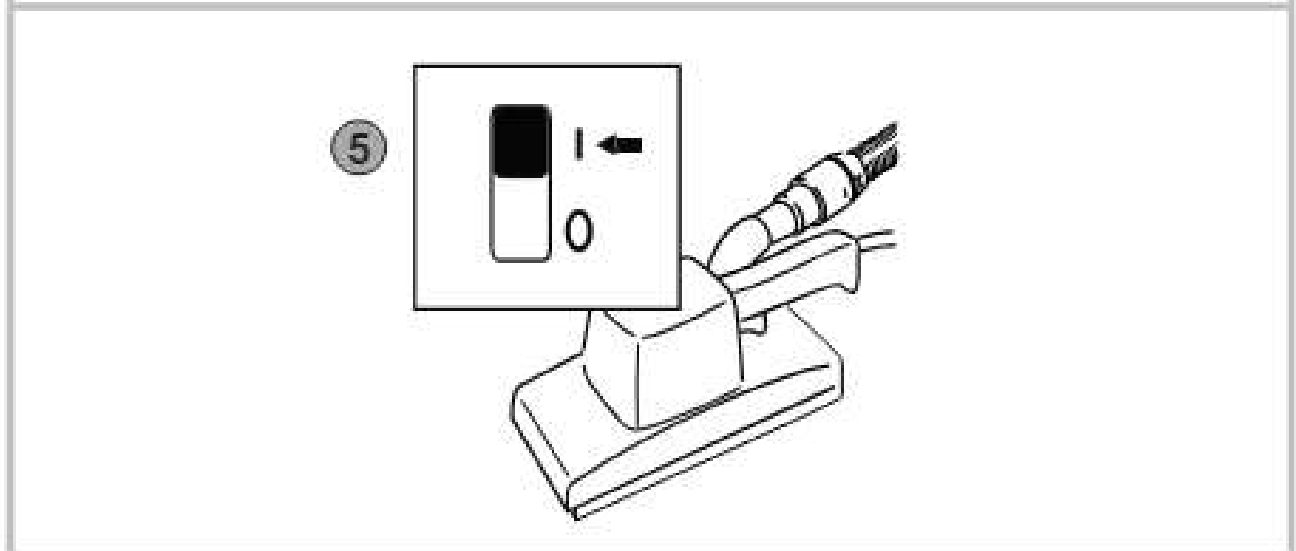
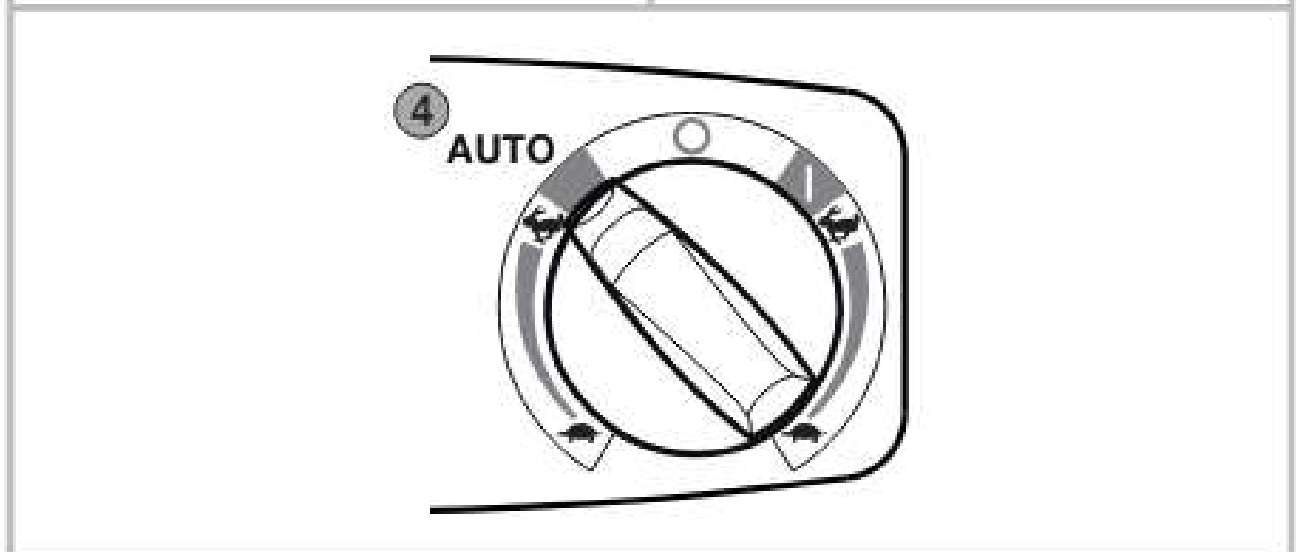
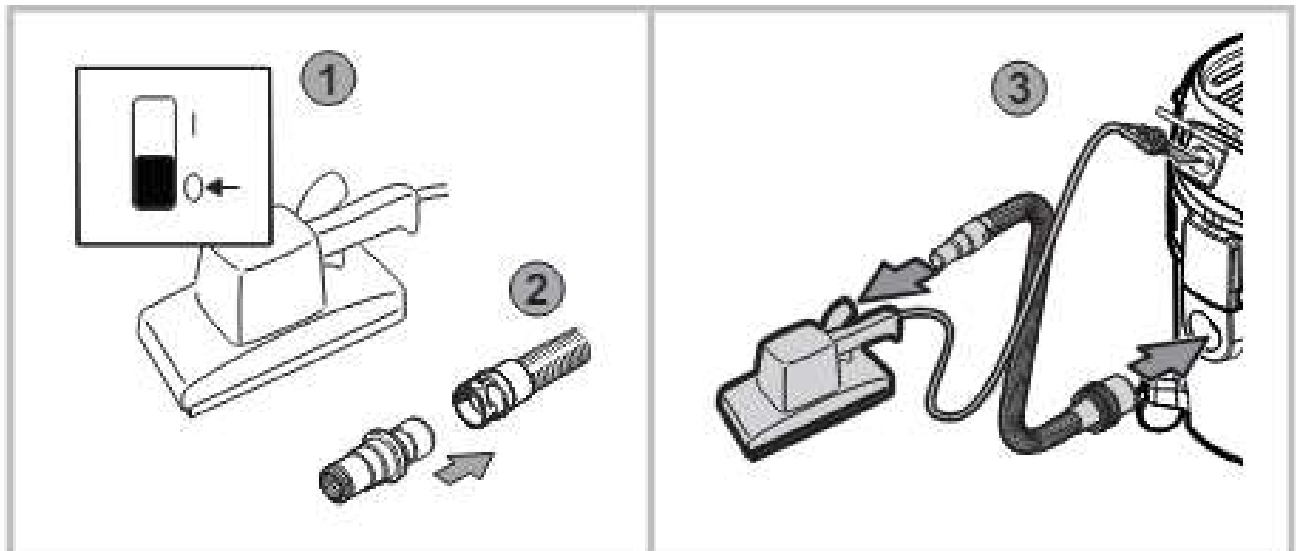
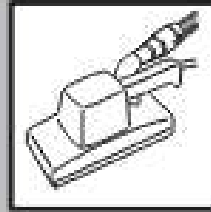


C

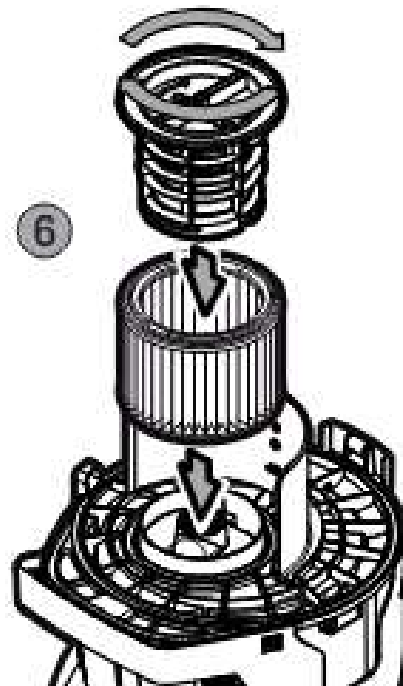
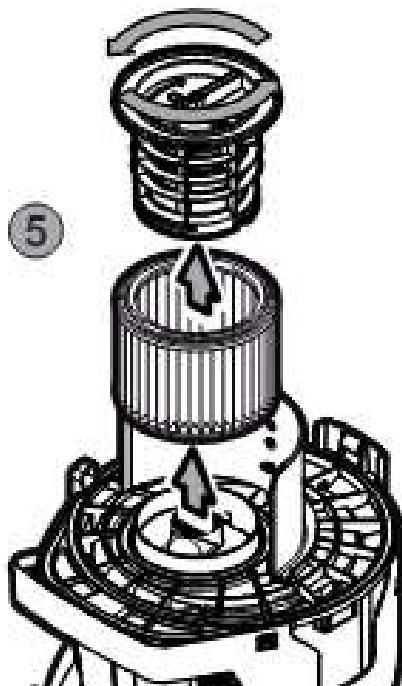
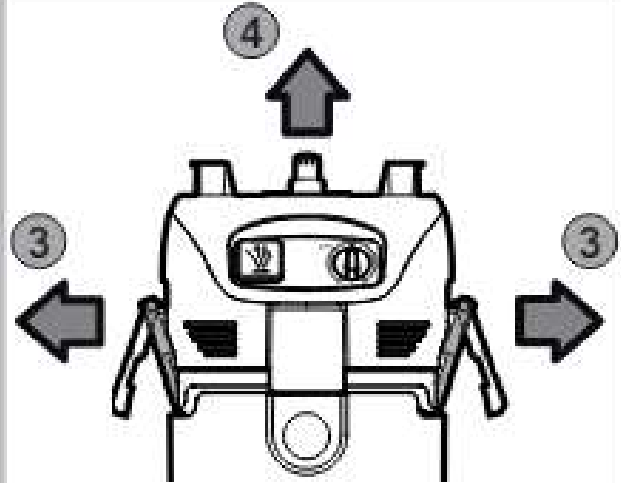
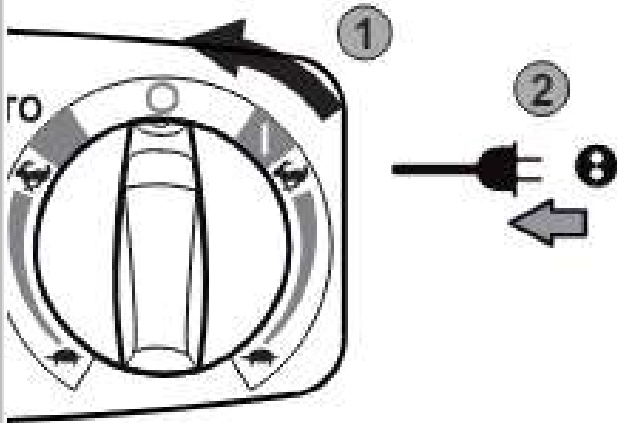
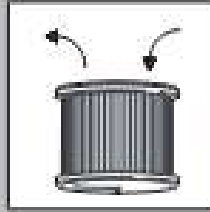




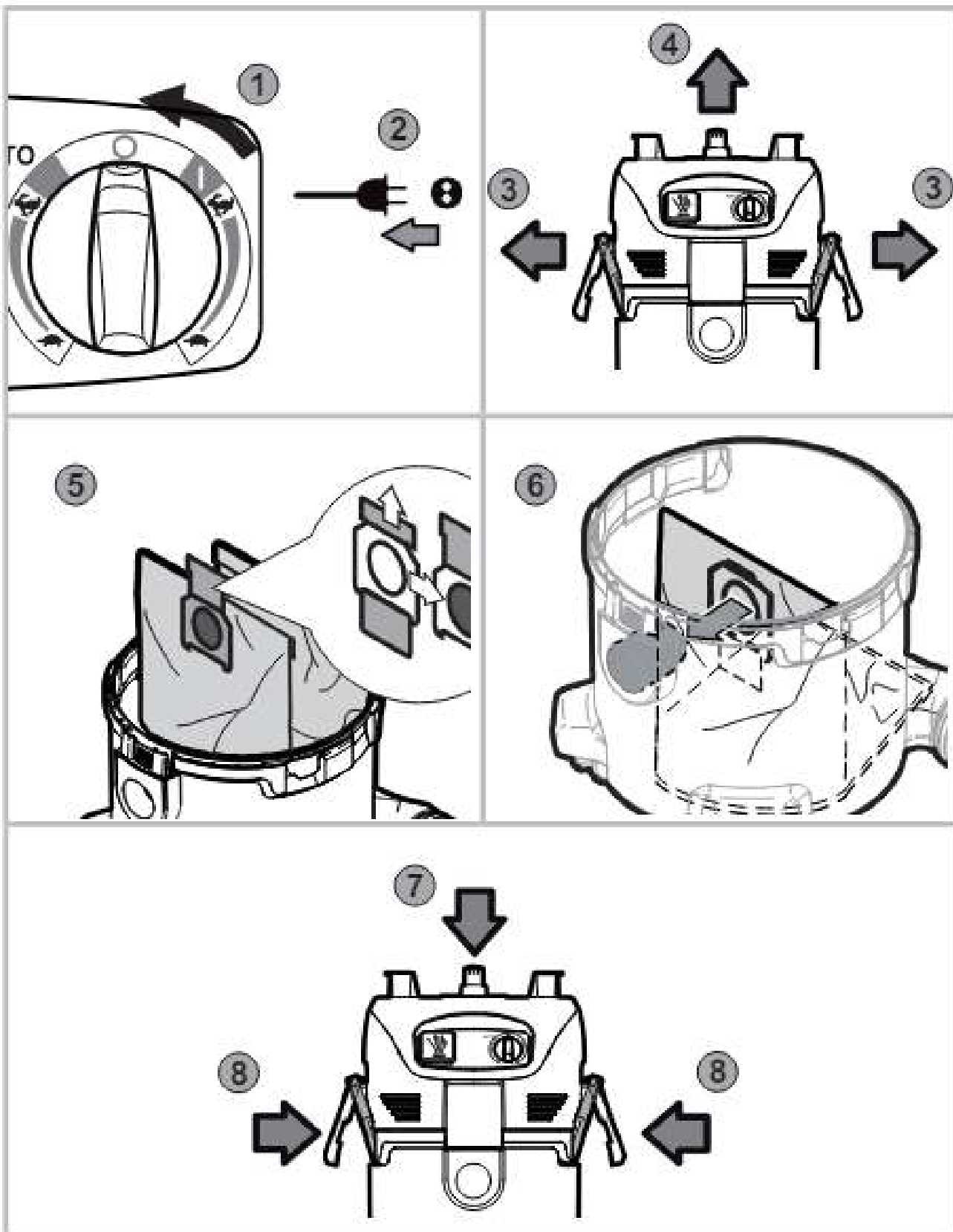
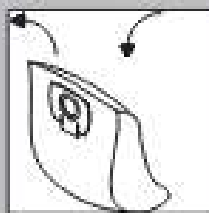
E

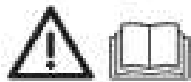


F



G



Важные указания по безопасности

Перед вводом пылесоса в эксплуатацию обязательно прочтите эту инструкцию и храните её в легкодоступном месте.

Назначение

Пылесос предназначен для сухой и влажной уборки внутри помещений, сбора жидкости и для работы с электрическим инструментом.

Пылесосом запрещается собирать следующие материалы:

- горячие материалы (тлеющие сигареты, горячую золу и т.д.)
- горючие, взрывоопасные, агрессивные жидкости и материалы (например, бензин, растворители, кислоты, щелочи, магниевую пыль и т.д.)

Данный пылесос не предназначен для использования детьми и лицами с ограниченными физическими, сенсорными или умственными способностями.

Не позволяйте детям играть с пылесосом. После использования убирайте пылесос и принадлежности в недоступное для детей место. Не оставляйте работающий пылесос без присмотра. Используйте пылесос только в помещении. Защищайте пылесос от воздействия сырости, прямых солнечных лучей и отрицательных температур. Запрещается использование пылесоса во взрывоопасной среде.

Фильтрующие принадлежности пылесоса обеспечивают защиту от попадания в окружающую среду пыли класса L (> 1мг/м³).



Не пользуйтесь пылесосом влажными или мокрыми руками. Обязательно отключайте вилку сети электропитания сразу же после использования и прежде чем выполнять любые операции по чистке и уходу. Не допускайте контакта сетевого кабеля с острыми кромками и его раздавливания. Используйте исправный удлинитель, соответствующий мощности пылесоса.

Прежде чем включить пылесос, размотайте полностью сетевой кабель. Регулярно проверяйте сетевой кабель и вилку для своевременного обнаружения повреждения, например, наличия трещин или признаков старения. Если сетевой кабель поврежден, необходимо заменить его в сервисном центре Makita. В случаях падения пылесоса, а также при очевидных поломках или неисправностях не используйте пылесос. Обратитесь в сервисный центр Makita для устранения неисправностей и повреждений. Ремонт пылесоса должен производиться в сервисных центрах, имеющих оригинальные запчасти Makita, и специалистами, прошедшими соответствующее обучение. Выполнение ремонта собственными силами может оказаться крайне опасным.

ⓘ Перед вводом в эксплуатацию

Прежде чем включать пылесос в работу, убедитесь, что напряжение указанное на информационной табличке и в руководстве по эксплуатации соответствует напряжению электрической сети. Подключайте пылесос только к сети, оборудованной защитой - автоматическим предохранителем.

При использовании удлинителя сетевого кабеля необходимо соблюдать следующие параметры сечения токопроводящего провода:

| длина кабеля | Сечения кабеля | |
|---------------|---------------------|---------------------|
| | < 16 А | < 25 А |
| до 20 м | 1,5 mm ² | 2,5 mm ² |
| от 20 до 50 м | 2,5 mm ² | 4,0 mm ² |

Используйте пылесос только с неповрежденными фильтрующими принадлежностями. Запрещается использовать пылесос с поврежденным воздушным фильтром. Не используйте влажный воздушный фильтр для сухой уборки. После влажной уборки или после промывки воздушного фильтра его необходимо высушить. Рекомендуется иметь запасной воздушный фильтр. При работе с мелкодисперсной пылью используйте пылесборник мешок-фильтр. При работе с мусором используйте полиэтиленовые мусорные мешки. Пылесборные мешки предназначены для однократного применения, поэтому рекомендуется иметь запас фильтрующих принадлежностей.

В Использование пылесоса

| Положение выключателя | Функция |
|-----------------------|-----------------|
| I | Вкл. |
| 0 | Выкл. |
| AUTO | Авто Вкл / Выкл |

Г Уборка жидкостей

Для уборки жидких материалов снимите мешок-фильтр.

ОСТОРОЖНО – Убедитесь, что предохранительный поплавок работает правильно (перемещается свободно).

ПРЕДУПРЕЖДЕНИЕ – Если будет образовываться пена или если жидкость протечёт, немедленно прекратите работу и опорожните ёмкость для сбора мусора.

Д Очистка фильтрующего элемента

Если мощность всасывания снижается:

1. Включите пылесос.
2. Закройте ладонью отверстие сопла или всасывающего шланга.
3. Нажмите кнопку для очистки фильтра три раза, при этом удерживая её не менее 2-х секунд. В результате этого фильтрующие элементы воздушного фильтра очищаются от осевшей на них пыли за счет создающегося потока воздуха.
4. Если мощность всасывания остается слишком низкой после очистки фильтра, замените фильтр.

Е Режим работы Авто Вкл / Выкл

ВНИМАНИЕ! Прочитайте руководство по эксплуатации подключаемого электрического инструмента и соблюдайте приведенные в нем указания по безопасности.

Розетка на пылесосе предназначена только для подключения электрических инструментов с потребляемой мощностью не более 2600Вт.

Перед подключением электрического инструмента:

1. отключите пылесос
2. подключите электроинструмент

Ф + Г Техническое обслуживание, уборка и ремонт

Детали внутри верхней части пылесоса находятся под напряжением. Соприкосновение с деталями, находящимися под напряжением, повлечет за собой тяжелое травмирование от поражения электрическим током, возможно со смертельным исходом. Ни в коем случае не мойте верхнюю часть пылесоса струей воды.

Применение неоригинальных запасных частей и принадлежностей может отрицательно сказаться на работоспособности пылесоса и на безопасности использования. Применяйте только запасные части и принадлежности фирмы Makita.

При очистке обращайтесь с пылесосом аккуратно, чтобы не возникла опасность для персонала, проводящего очистку, и других людей.

На месте очистки пылесоса:

- использовать принудительную вентиляцию с фильтрацией
- пользоваться защитной одеждой
- содержать место очистки пылесоса так, чтобы вредные вещества не попадали в окружающую среду

Во время проведения работ по техническому обслуживанию и ремонту все загрязненные детали, которые не удалось очистить надлежащим образом, должны:

- упаковываться в герметичные пакеты
- быть удалены в соответствии с действующими по обезвреживанию предписаниям

Как минимум один раз в год необходимо обращаться в сервис Makita для проведения технического осмотра деталей пылесоса на повреждение фильтра, герметичность пылесоса и работоспособность устройств контроля.

Утилизировать использованные фильтры, мешки-фильтры и полиэтиленовые мешки для мусора в соответствии с экологическими нормами.

Транспортировка

Перед транспортировкой пылесоса закройте на все защелки емкость для мусора. Не опрокидывайте пылесос, если в емкости для мусора находится жидкость. Не поднимайте пылесос подъемными механизмами.

Хранение

ОСТОРОЖНО – Храните пылесос в сухом и защищенном от воздействия ультрафиолетового излучения и мороза месте.

Утилизация пылесоса



Согласно Европейской директиве 2012/19/EC по бывшим в употреблении электрическим и электронным приборам, отработавшие электроприборы должны собираться отдельно и поступать на экологически чистую утилизацию.

Гарантия

Гарантийные обязательства производителя не распространяются на следующие случаи:

- неправильное и не соответствующее инструкции использование пылесоса;
- несвоевременное или недолжное обслуживание и уход за пылесосом;
- внесение изменений в конструкцию пылесоса;
- использование неоригинальных аксессуаров и принадлежностей.

Запасные части и принадлежности

| Наименование | Номер артикула |
|---------------------------------------|----------------|
| Воздушный фильтр | P-70219 |
| Мешки-фильтры из текстильного полотна | P-84078 |
| Мешки для мусора | P-70297 |

Устранение неисправностей

| Неисправность | Причина | Устранение |
|---------------------|---|---|
| ± Мотор не работает | <ul style="list-style-type: none"> > Сработал предохранитель соединительной розетки сети > Сработала защита от перегрузок | <ul style="list-style-type: none"> • Включить предохранитель сети • Выключить пылесос, дать ему примерно 5 минут охладиться. Если после этого пылесос снова не будет включаться, обратиться в сервисную службу Makita |

| Неисправность | Причина | Устранение |
|--|---|---|
| ⚡ Мотор не работает в автоматическом режиме | > Электроинструмент неисправен или неправильно вставлен | • Электроинструмент проверить на функционирование или плотно вставить штекер |
| ⚡ пониженная мощность всасывания | > Регулировка мощности всасывания установлена на слишком маленькую мощность > Засорение всасывающего шланга/сопла > Уплотнение между емкостью и верхней частью пылесоса дефектно или отсутствует > Фильтр-мешок заполнен. > Фильтрующий элемент загрязнен | • Установить мощность всасывания согласно разделу "Регулировка мощности всасывания" • Почистить всасывающий шланг/сопло • Заменить уплотнение • См. раздел «Замена фильтра-мешка». • См. раздел "Очистка фильтрующего элемента" или "Замена фильтрующего элемента" |
| ⚡ Пылесос отключается во время мокрой уборки | > Емкость полная | • Выключить пылесос. Опорожнить емкость |
| ⚡ Колебания напряжения | > Слишком высокое полное сопротивление блока питания | • используйте подходящий удлинительный шнур (см. раздел «Технические данные»); • Подключить пылесос к другой розетка, расположенной ближе к коробке с предохранителями. Если полное сопротивление в месте подключения составляет < 0,15 Ом, то не ожидается колебаний напряжения свыше 7 % |

Только для европейских стран

Декларация о соответствии ЕС

Компания Makita заявляет, что следующее устройство (устройства):

Пылесосы для мокрой и сухой уборки

Модель / тип: VC3012L

Соответствует (-ют) следующим директивам ЕС:

2006/42/EC, 2014/30/EU, 2011/65/EU

Изготовлены в соответствии со следующим стандартом или нормативными документами:

EN 60335-1: 2012 + A11:2014, EN 60335-2-69:2012

Технический файл в соответствии с документом 2006/42/EC доступен по адресу:

Makita Europe N.V., Jan-Baptist Vinkstraat 2, 3070 Kortenberg, Belgium



06.06.2016

Yasushi Fukaya

Director

Makita Europe N.V., Jan-Baptist Vinkstraat 2, 3070 Kortenberg, Belgium

Технические данные

| Makita VC3012L | | | | | | |
|---|---------------------------------|-------------------------------|------|------|----------|-------------------|
| | | EU/RU | AU | CH | GB 230 V | CDN |
| Напряжение | V | 230 | 240 | 230 | | 120 |
| Частота сети | Hz | 50 | | | | 60 |
| Потребляемая мощность / Номинальный ток | W / A | 1200 | | | | 840 / 7 |
| Подключаемая мощность инструмента на розетке пылесоса | W | 2400 | 1200 | 1100 | 1750 | 600 |
| Потребляемая мощность | W | 3600 | 2400 | 2300 | 2950 | 1440 |
| Предохранитель | A | 16 | 10 | | 13 | 15 |
| Расход воздуха | m ³ /h (cfm) | 222 (130) | | | | 182 (113) |
| Разряжение | mbar / hPa (inH ₂ O) | 250 / 250 (100) | | | | 230 / 230 (92) |
| Уровень звукового давления на расстоянии 1 м, по ISO 3744 | dB(A) | 62 ±2 | | | | |
| Шум при работе | dB(A) | 59 ±2 | | | | |
| Вибрация, передаваемая на руки от корпуса | m/s ² | <2,5 | | | | |
| Подсоединительный шнур, длина | m | 7,5 | | | | |
| Сетевой кабель, тип | | H07RN-F 3G1,5 mm ² | | | | SJTW-A AWG14/3 |
| Класс защиты от поражения электрическим током | | I | | | | |
| Класс защиты от попадания пыли и воды | | IPX4 | | | | |
| Степень помехоподавления | | EN 55014-1 | | | | |
| класс пыли | | L | | | | |
| Объем емкости | l (UKgal / USgal) | 30 (6,6 / 8,0) | | | | |
| Ширина | mm (in) | 380 (15,2) | | | | |
| Длина | mm (in) | 485 (19,1) | | | | |
| Высота | mm (in) | 595 (19,7) | | | | |
| Масса вкл. аксессуары (нетто) | kg (lb) | 10 (22) | | | | |