

УЛЬТРАЗВУКОВОЙ УВЛАЖНИТЕЛЬ ВР4916

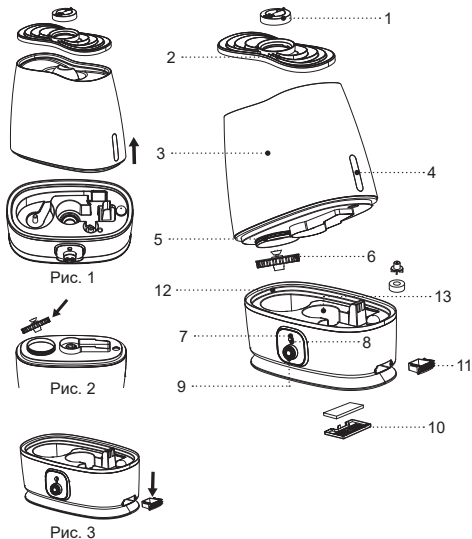
Ультразвуковой увлажнитель воздуха — прибор, предназначен для повышения относительной влажности воздуха в помещении. Высокочастотные колебания излучателя разбивают воду на мельчайшие частицы величиной от 1 до 5 микрон, холодный водяной «пар» хорошо смешивается с окружающим воздухом, повышая относительную влажность воздуха.

Комфортный уровень относительной влажности воздуха в помещениях должен быть от 40% до 60%. Недостаточная влажность воздуха в помещении, особенно в отопительный сезон, отрицательно сказывается на здоровье человека, домашних животных, растениях и предметах мебели.

ОПИСАНИЕ

1. Сопло для выхода «пара»
2. Декоративная крышка
3. Резервуар для воды
4. Шкала уровня воды
5. Отверстие для заливки воды
6. Крышка резервуара для воды
7. Кнопка включения/выключения подсветки
8. Индикатор работы/отсутствия воды
9. Ручка включения/выключения/регулятор интенсивности выхода «пара»
10. Решётка и фильтр входящего воздуха

11. Контейнер для ароматизации воздуха
12. Корпус
13. Рабочая камера с «распылителем»



МЕРЫ БЕЗОПАСНОСТИ И РЕКОМЕНДАЦИИ ПО ЭКСПЛУАТАЦИИ

Перед использованием устройства внимательно ознакомьтесь с руководством по эксплуатации, после прочтения, сохраните его для использования в будущем.

- Используйте устройство только по его прямому назначению, как изложено в данной инструкции.
- Неправильное обращение с устройством может привести к его поломке, причинению вреда пользователю или его имуществу и не является гарантийным случаем.
- Убедитесь, что рабочее напряжение устройства, указанное на этикетке, соответствует напряжению электросети.
- Устанавливайте и используйте Ультразвуковой увлажнитель на ровной, сухой и влагоустойчивой поверхности. Расстояние до стен, других предметов мебели и интерьера должно быть не менее 30 см.
- Не устанавливайте Ультразвуковой увлажнитель вблизи от компьютеров или чувствительной электронной техники.
- Не устанавливайте устройство на напольные покрытия с длинным ворсом.
- Запрещается использовать Ультразвуковой увлажнитель вне помещений.
- Не рекомендуется использовать устройство во время грозы.
- Оберегайте устройство от ударов, падений, вибраций и иных механических воздействий.
- Не оставляйте устройство, включённое в сеть, без присмотра.
- Не используйте устройство в непосредственной близости от нагревательных приборов, источников тепла или открытого пламени.
- Запрещается использовать устройство в местах, где используются или распыляются аэрозоли, а также вблизи от легковоспламеняющихся жидкостей.
- Не используйте устройство вблизи от кухонной раковины, в ванных комнатах, около бассейнов или других ёмкостей, наполненных водой.
- Если устройство упало в воду, немедленно выньте вилку сетевого шнура из электрической розетки, и только после этого можно достать устройство из воды.
- Не допускайте, чтобы сетевой шнур касался горячих поверхностей и острых кромок мебели.
- Отключайте устройство от электросети после использования или перед чисткой. При отключении устройства от электрической сети держитесь за вилку сетевого шнура и аккуратно выньте её из электрической розетки, не тяните за сетевой шнур — это может привести к его повреждению и вызвать короткое замыкание.
- Не прикасайтесь к корпусу устройства, к сетевому шнуру и к вилке сетевого шнура мокрыми руками.

- Используйте только те съёмные детали, которые входят в комплект поставки.
- Используйте водопроводную воду, прошедшую очистку бытовыми фильтрами для воды, дистиллированную или кипячённую воду, температура используемой воды не должна превышать +40°C.
- Не используйте газированную или загрязнённую воду, запрещается добавлять в резервуар для воды любые парфюмерные добавки.
- Не включайте устройство без установленного резервуара для воды и при отсутствии воды в резервуаре.
- Отключайте увлажнитель воздуха, как только в резервуаре закончится вода.
- Отключайте устройство от электросети перед снятием резервуара для воды.
- Не накрывайте Ультразвуковой увлажнитель во время его работы.
- Не закрывайте воздушные отверстия на корпусе устройства и не допускайте попадания в них посторонних предметов.
- Не погружайте увлажнитель воздуха, сетевой шнур либо вилку сетевого шнура в воду или любые другие жидкости.
- Запрещается во время работы устройства перемищать или наклонять его, также запрещается снимать резервуар для воды.
- Выключайте устройство и отключайте его от сети, выливайте воду из резервуара и

- рабочей камеры во время чистки или если вы не пользуетесь увлажнителем воздуха.
- Прежде чем перенести устройство в другое место, отключите его от электросети, при переноске устройства соблюдайте особую осторожность и держите его обеими руками за корпус.
- Регулярно проводите чистку устройства.
- Из соображений безопасности не оставляйте полиэтиленовые пакеты, используемые в качестве упаковки, без присмотра и в местах доступных для детей.

ВНИМАНИЕ!

Не разрешайте детям играть с полиэтиленовыми пакетами или упаковочной плёнкой. **Опасность удушьёя!**

- Устройство не предназначено для использования детьми.
- Осуществляйте надзор за детьми, чтобы не допустить использования устройства в качестве игрушки.
- Не разрешайте детям прикасаться к рабочей поверхности, к корпусу устройства, к сетевому шнуру или к вилке сетевого шнура во время работы устройства.
- Будьте особенно внимательны, если поблизости от работающего устройства находятся дети или лица с ограниченными возможностями.

- Во время работы и в перерывах между рабочими циклами размещайте устройство в местах, недоступных для детей.
- Прибор не предназначен для использования лицами (включая детей) с пониженными физическими, психическими или умственными способностями, или при отсутствии у них опыта или знаний, если они не находятся под контролем или не проинструктированы лицом, ответственным за их безопасность, об использовании прибора.
- Периодически проверяйте целостность сетевого шнура.
- При повреждении сетевого шнура его замену, во избежание опасности, должны производить изготовитель, сервисная служба или подобный квалифицированный персонал.
- Запрещается самостоятельно ремонтировать устройство. Не разбирайте устройство самостоятельно, при возникновении любых неисправностей, а также после падения устройства отключите его от электросети и обратитесь сервисный центр.
- Во избежание повреждений перевозите устройство в заводской упаковке.
- Храните устройство в сухом прохладном месте, недоступном для детей и людей с ограниченными возможностями.

УСТРОЙСТВО ПРЕДНАЗНАЧЕНО ТОЛЬКО ДЛЯ БЫТОВОГО ИСПОЛЬЗОВАНИЯ, ЗАПРЕЩАЕТСЯ

ИСПОЛЬЗОВАТЬ УСТРОЙСТВО В КОММЕРЧЕСКИХ ИЛИ ЛАБОРАТОРНЫХ ЦЕЛЯХ.

ПЕРЕД ПЕРВЫМ ИСПОЛЬЗОВАНИЕМ

После транспортировки или хранения устройства при отрицательной температуре, распакуйте его и подождите 3 часа перед использованием.

- Используйте увлажнитель при температуре в помещении от +10°C до +40°C и относительной влажности менее 80%.
- Распакуйте устройство и удалите все упаковочные материалы.
- Сохраните заводскую упаковку.
- Проверьте комплектацию.
- Ознакомьтесь с мерами безопасности и рекомендациями по эксплуатации.
- Осмотрите устройство на наличие повреждений при наличии повреждений не включайте его в сеть.
- Убедитесь, что указанные параметры напряжения питания устройства, соответствуют параметрам электрической сети.

ИСПОЛЬЗОВАНИЕ УВЛАЖНИТЕЛЯ ВОЗДУХА

- Снимите сопло (1) и декоративную крышку (2), снимите резервуар (3) с корпуса устройства (12) (рис. 1).

- Переверните резервуар (3), поворачивайте крышку (6) против часовой стрелки и снимите её (рис. 2).
- Наполните резервуар (3) необходимым количеством воды.
- **Примечание:** — если водопроводная вода «жесткая», используйте воду, очищенную бытовыми фильтрами или смешивать водопроводную воду с дистиллированной водой в соотношении 1:1.
- Установите крышку (6) на отверстие для заливки воды (13) и закрутите её по резьбе, поворачивая по часовой стрелке.
- Установите наполненный водой резервуар (3) на корпус устройства (12), установите декоративную крышку (2) и сопло (1).
- Подождите некоторое время, пока рабочая камера (13) заполнится водой.
- Если вы хотите использовать функцию ароматизации, выньте контейнер (11). Капните несколько капель водорастворимого ароматического масла и установите контейнер (11) на место (рис. 3).
- **Примечания:**
 - используйте только водорастворимые ароматические масла
 - если вы не планируете использовать функцию ароматизации, выньте контейнер (11), промойте его водой, просушите и установите на место
- Вставьте вилку сетевого шнура в розетку.

- Включите увлажнитель, повернув ручку (9) по часовой стрелке, при этом индикатор (8) загорится зелёным цветом.
- Установите интенсивность выхода «пара» поворотом ручки (9).
- Для включения подсветки, нажмите на кнопку (7), для выключения подсветки, повторно нажмите на кнопку (7).
- При окончании воды в резервуаре (3), индикатор (8) загорится красным цветом.
- Выключите увлажнитель, повернув ручку (9) против часовой стрелки до упора и выньте вилку сетевого шнура из розетки.
- Наполните резервуар (3) водой, установите его на место и включите устройство.
- По окончании работы выключите увлажнитель, повернув ручку (9) против часовой стрелки до упора и выньте вилку сетевого шнура из розетки.

УХОД И ЧИСТКА

ПРЕДУПРЕЖДЕНИЕ!

Всегда выключайте увлажнитель и отключайте его от сети перед обслуживанием или чисткой.

- Жесткая вода вызывает появление минеральных отложений в рабочей камере (13), на «распылителе» и в резервуаре для воды (3), минеральные отложения приводят к ухудшению эффективности работы увлажнителя воздуха.

- Рекомендуется еженедельно очищать рабочую камеру (13), «распылитель» и менять воду в резервуаре (3).
- Если вы не будете использовать Ультразвуковой увлажнитель в течение длительного времени:
 - слейте воду из резервуара (3) и рабочей камеры (13)
 - промойте и очистите рабочую камеру (13) и «распылитель»
 - промойте резервуар (3)
 - тщательно просушите и уберите устройство на хранение.

ЕЖЕНЕДЕЛЬНЫЙ УХОД

- Раз в неделю промывайте резервуар для воды (3), рабочую камеру (13) и «распылитель» тёплой водой с нейтральным моющим средством, после этого тщательно сполосните водой.
- Капните несколько капель очищающего средства на «распылитель» и подождите несколько минут. Используя щеточку, удалите налет с поверхности «распылителя».
- **Примечание:** — для очистки рабочей камеры (13) и «распылителя» можно использовать средство для удаления накипи в электрических чайниках, строго придерживаясь инструкции к этому средству.

- Снимите решётку (10), очистите фильтр от пыли, установите фильтр и решётку (10) на место.
- Протрите корпус (12) слегка влажной тканью, после чего протрите корпус (12) насухо.
- Запрещается погружать корпус (12), сетевой шнур и вилку сетевого шнура в воду или любые другие жидкости. Не допускайте попадания жидкости внутрь корпуса (12).
- Запрещается использовать для чистки поверхности корпуса (12) и резервуара для воды (3) растворители или абразивные чистящие средства.

ЧИСТКА КАРТРИДЖА-ФИЛЬТРА

- Картридж-фильтр смягчает воду, удаляет неприятный запах воды, препятствует размножению бактерий.
- Проводите чистку картридж-фильтра после прохождения через него около 200 литров воды, а при использовании жесткой воды или при появлении «белого налета» на предметах мебели — чаще.
- Поместите картридж-фильтр на 15-20 минут в емкость со столовым уксусом, выньте фильтр и тщательно промойте его под струёй тёплой воды.
- Установите минеральный фильтр на крышку (7), поворачивая его по часовой стрелке.

ХРАНЕНИЕ

- Прежде, чем убрать Ультразвуковой увлажнитель на хранение, проведите чистку увлажнителя, убедитесь, что детали увлажнителя сухие, уберите увлажнитель в заводскую упаковку.
- Не храните устройство с остатками воды в резервуаре (3) и в рабочей камере (13).
- Храните увлажнитель в сухом, прохладном месте, недоступном для детей и людей с ограниченными возможностями.

ВОЗМОЖНЫЕ НЕИСПРАВНОСТИ И СПОСОБЫ ИХ УСТРАНЕНИЯ

Неисправность	Возможные причины	Устранение неисправностей
Не светится индикатор, нет выхода «пара».	Отсутствует напряжение питания или неисправна электрическая розетка.	Включите устройство в сеть. Включите в электрическую розетку другое, заведомо исправное устройство, чтобы убедиться в работоспособности розетки.
Индикатор светится красным цветом, нет выхода «пара».	В резервуаре нет воды.	Налейте воду в резервуар.

Выходящий «пар» имеет посторонний запах.	Первое использование устройства.	Слейте воду из резервуара и оставьте его открытым на несколько часов в прохладном месте.
	Вода давно не менялась в резервуаре.	Отключите устройство от сети, снимите резервуар, слейте воду, промойте резервуар и залейте чистую воду.
Малая интенсивность выхода «пара»	Минеральные отложения на «распылителе».	Отключите устройство от сети и произведите чистку «распылителя».

КОМПЛЕКТ ПОСТАВКИ

1. Увлажнитель в сборе — 1 шт.
2. Инструкция — 1 шт.

ТЕХНИЧЕСКИЕ ХАРАКТЕРИСТИКИ

- Электропитание: 220-240 В, ~50-60 Гц
- Номинальная потребляемая мощность: 25 Вт
- Емкость резервуара для воды: 6,0 л
- Расход воды: ≥ 250 мл/ч
- Площадь увлажнения: до 25 кв.м
- Ресурс фильтра: 3000 л

УТИЛИЗАЦИЯ



Чтобы предотвратить возможный вред окружающей среде или здоровью людей от неконтролируемой утилизации отходов, после окончания срока службы устройства или элементов питания (если входят в комплект), не выбрасывайте их вместе с обычными бытовыми отходами, передайте прибор и элементы питания в специализированные пункты для дальнейшей утилизации.

Отходы, образующиеся при утилизации изделий, подлежат обязательному сбору с последующей утилизацией в установленном порядке.

Для получения дополнительной информации об утилизации данного продукта обратитесь в местный муниципалитет, службу утилизации бытовых отходов или в магазин, где Вы приобрели данный продукт.

Для получения дополнительной информации об утилизации данного продукта обратитесь в местный муниципалитет, службу утилизации бытовых отходов или в магазин, где Вы приобрели данный продукт.

Производитель сохраняет за собой право изменять дизайн, конструкцию и технические характеристики, не влияющие на общие принципы работы устройства, без предварительного уведомления.

Срок службы устройства — 3 года

Дата производства указана в серийном номере.

В случае обнаружения каких-либо неисправностей необходимо обратиться в авторизованный сервисный центр.