



Pro Pruner Professional

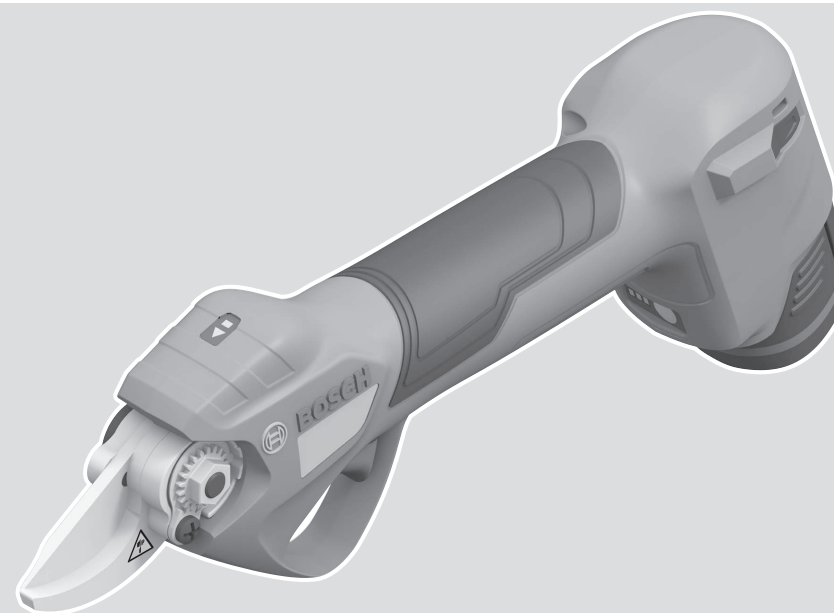
Robert Bosch Power Tools GmbH
70538 Stuttgart
GERMANY

www.bosch-pt.com

1 609 92A 5R8 (2020.08) 0 / 110



1 609 92A 5R8

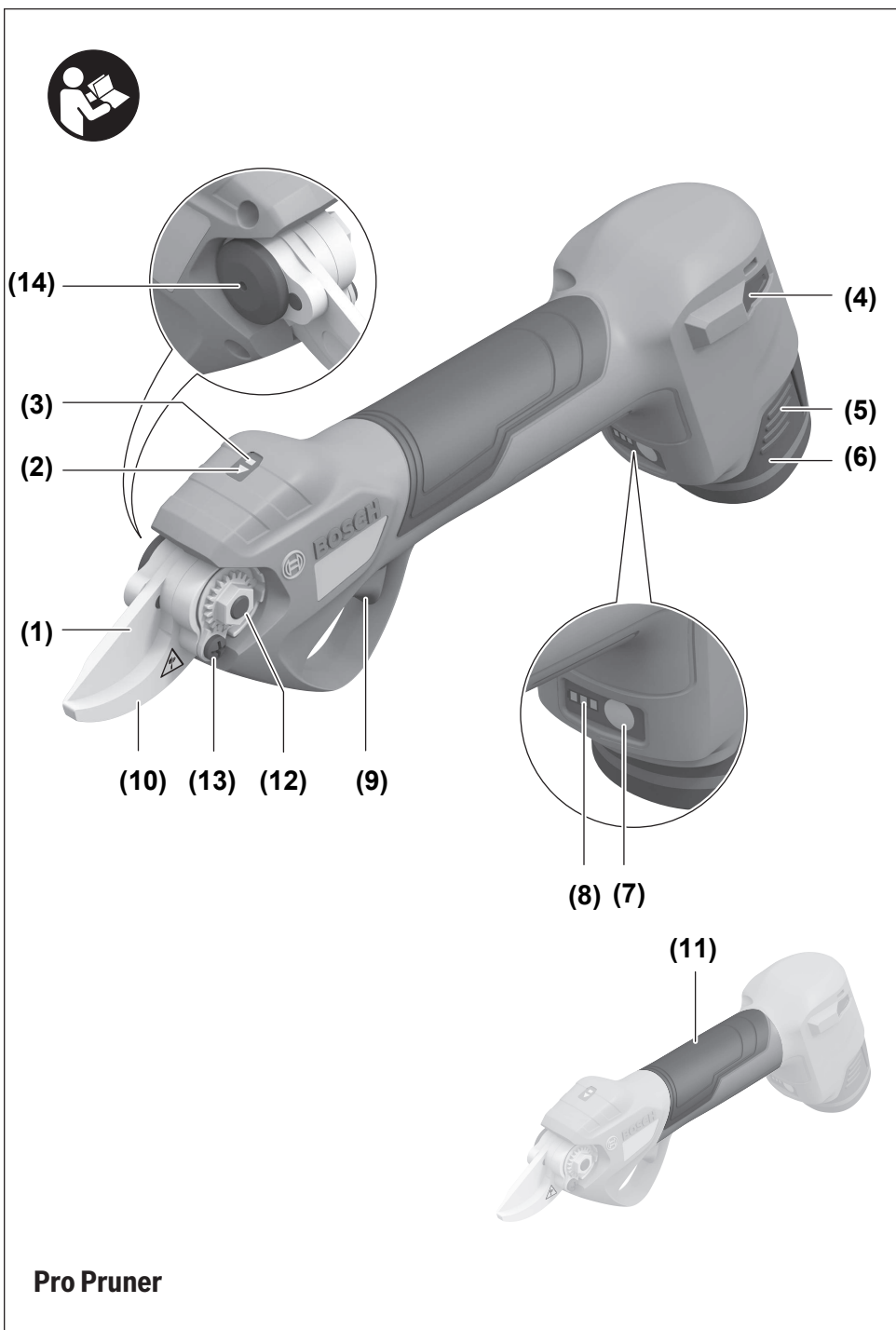


- | | | | |
|-----------|--|-----------|---------------------------|
| pl | Instrukcja oryginalna | lt | Originali instrukcija |
| cs | Původní návod k používání | tr | Orijinal işletme talimatı |
| sk | Pôvodný návod na použitie | | |
| hu | Eredeti használati utasítás | | |
| ru | Оригинальное руководство по эксплуатации | | |
| uk | Оригінальна інструкція з експлуатації | | |
| kk | Пайдалану нұсқаулығының түпнұсқасы | | |
| ro | Instrucțiuni originale | | |
| bg | Оригинална инструкция | | |
| mk | Оригинално упатство за работа | | |
| sr | Originalno uputstvo za rad | | |
| sl | Izvirna navodila | | |
| hr | Originalne upute za rad | | |
| et | Algupärane kasutusjuhend | | |
| lv | Instrukcijas oriģinālvalodā | | |

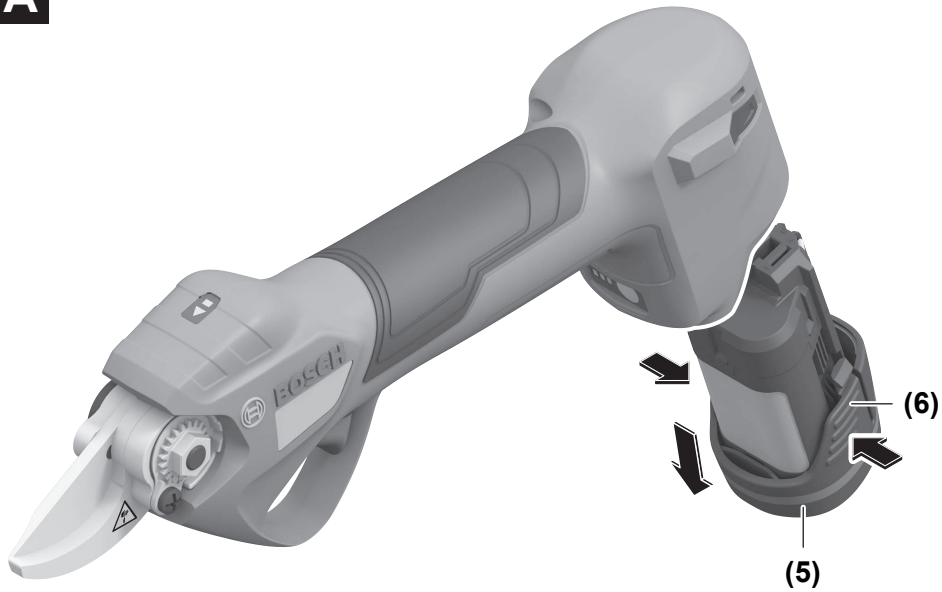
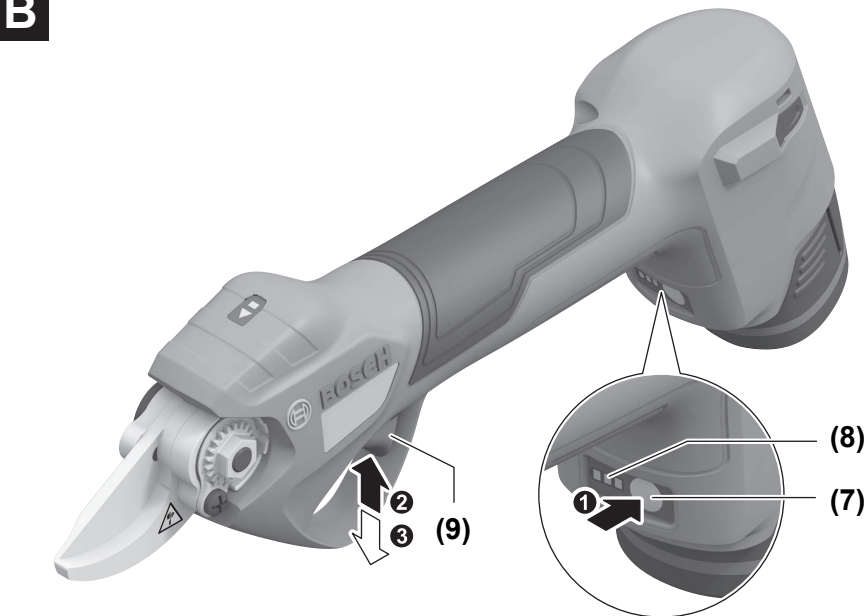


| | | |
|-------------------|----------|----|
| Polski | Strona | 5 |
| Čeština | Stránka | 11 |
| Slovenčina | Stránka | 16 |
| Magyar | Oldal | 21 |
| Русский | Страница | 27 |
| Українська | Сторінка | 35 |
| Қазақ | Бет | 41 |
| Română | Pagina | 48 |
| Български | Страница | 54 |
| Македонски | Страница | 60 |
| Srpski | Strana | 66 |
| Slovenščina | Stran | 71 |
| Hrvatski | Stranica | 76 |
| Eesti | Lehekülg | 82 |
| Latviešu | Lappuse | 87 |
| Lietuvių k. | Puslapis | 92 |
| Türkçe | Sayfa | 98 |

CE



Pro Pruner

A**B**

Polski

Wskazówki dotyczące bezpieczeństwa

Ogólne wskazówki bezpieczeństwa dotyczące pracy z elektronarzędziami

⚠ OSTRZEŻENIE Należy zapoznać się ze wszystkimi ostrzeżeniami i wskazówkami dotyczącymi bezpieczeństwa użytkowania oraz ilustracjami i danymi technicznymi, dostarczonymi wraz z niniejszym elektronarzędziem. Nieprzestrzeganie poniższych wskazówek może stać się przyczyną porażenia prądem elektrycznym, pożaru i/lub poważnych obrażeń ciała.

Należy zachować wszystkie przepisy i wskazówki bezpieczeństwa dla dalszego zastosowania.

Pojęcie "elektonarzędzie" odnosi się do elektronarzędzi zasilanych energią elektryczną z sieci (z przewodem zasilającym) i do elektronarzędzi zasilanych akumulatorami (bez przewodu zasilającego).

Bezpieczeństwo w miejscu pracy

- ▶ **Miejsce pracy należy utrzymywać w czystości i zapewnić dobre oświetlenie.** Nieporządek i brak właściwego oświetlenia sprzyjają wypadkom.
- ▶ **Elektonarzędzi nie należy używać w środowiskach zagrożonym wybuchem, np. w pobliżu łatwopalnych cieczy, gazów lub pyłów.** Podczas pracy elektronarzędziem wytwarzają się iskry, które mogą spowodować zapłon pyłów lub oparów.
- ▶ **Podczas użytkowania urządzenia należy zwrócić uwagę na to, aby dzieci i inne osoby postronne znajdowały się w bezpiecznej odległości.** Czynniki rozpraszające mogą spowodować utratę panowania nad elektronarzędziem.

Bezpieczeństwo elektryczne

- ▶ **Wtyczki elektronarzędzi muszą pasować do gniazd. Nie wolno w żadnej sytuacji i w żaden sposób modyfikować wtyczek. Podczas pracy elektronarzędziami z uzziemieniem ochronnym nie wolno stosować żadnych wtyków adaptacyjnych.** Oryginalne wtyczki i pasujące do nich gniazda sieciowe zmniejszają ryzyko porażenia prądem.
- ▶ **Należy unikać kontaktu z uzziemionymi elementami lub zwartymi z masą, takimi jak rury, grzejniki, kuchenki i lodówki.** Uziemienie ciała zwiększa ryzyko porażenia prądem elektrycznym.
- ▶ **Elektonarzędzi nie wolno narażać na kontakt z deszczem ani wilgocią.** Przedostanie się wody do wnętrza obudowy zwiększa ryzyko porażenia prądem elektrycznym.
- ▶ **Nie używać przewodu zasilającego do innych celów. Nie wolno używać przewodu do przenoszenia ani przesuwania elektronarzędzia; nie wolno też wyjmować**

wtyczki z gniazda, pociągając za przewód. Przewód należy chronić przed wysokimi temperaturami, należy go trzymać z dala od oleju, ostrych krawędzi i ruchomych części urządzenia. Uszkodzone lub splątane przewody zwiększają ryzyko porażenia prądem elektrycznym.

- ▶ **Używając elektronarzędzia na świeżym powietrzu, należy upewnić się, że przedłużacz jest przeznaczony do pracy na zewnątrz.** Użycie przedłużacza przeznaczonego do pracy na zewnątrz zmniejsza ryzyko porażenia prądem elektrycznym.
- ▶ **Jeżeli nie ma innej możliwości, niż użycie elektronarzędzia w wilgotnym otoczeniu, należy podłączyć je do źródła zasilania wyposażonego w wyłącznik ochronny różnicowoprądowy.** Zastosowanie wyłącznika ochronnego różnicowoprądowego zmniejsza ryzyko porażenia prądem elektrycznym.

Bezpieczeństwo osób

- ▶ **Podczas pracy z elektronarzędziem należy zachować czujność, każdą czynność wykonywać ostrożnie i z rozważą. Nie przystępować do pracy elektronarzędziem w stanie zmęczenia lub będąc pod wpływem narkotyków, alkoholu lub leków.** Chwila nieuwagi podczas pracy może grozić bardzo poważnymi obrażeniami ciała.
- ▶ **Stosować środki ochrony osobistej. Należy zawsze nosić okulary ochronne.** Środki ochrony osobistej, np. maska przeciwpływowa, antypoślizgowe obuwie, kask ochronny czy ochraniacze na uszy, w określonych warunkach pracy obniżają ryzyko obrażeń ciała.
- ▶ **Należy unikać niezamierzonego uruchomienia narzędzia. Przed podłączeniem elektronarzędzia do źródła zasilania i/lub podłączeniem akumulatora, podniesieniem albo transportem urządzenia, należy upewnić się, że włącznik elektronarzędzia znajduje się w pozycji wyłączonej.** Przenoszenie elektronarzędzia z palcem opartym na włączniku/wyłączniku lub włożenie do gniazda sieciowego wtyczki włączonego narzędzia, może stać się przyczyną wypadków.
- ▶ **Przed włączeniem elektronarzędzia należy usunąć wszystkie narzędzia nastawcze i klucze maszynowe.** Narzędzia lub klucze, pozostawione w ruchomych częściach urządzenia, mogą spowodować obrażenia ciała.
- ▶ **Należy unikać nienaturalnych pozycji przy pracy. Należy dbać o stabilną pozycję przy pracy i zachowanie równowagi.** Dzięki temu można będzie łatwiej zapamiętać nad elektronarzędziem w nieprzewidywanych sytuacjach.
- ▶ **Należy nosić odpowiednią odzież. Nie należy nosić luźnej odzieży ani biżuterii. Włosy i odzież należy trzymać z dala od ruchomych części.** Luźna odzież, biżuteria lub długie włosy mogą zostać pochwycone przez ruchome części.
- ▶ **Jeżeli producent przewidział możliwość podłączenia odkurzacza lub systemu odsysania pyłu, należy upewnić się, że są one podłączone i są prawidłowo stosowa-**

ne. Użycie urządzenia odsysającego pył może zmniejszyć zagrożenie zdrowia pyłami.

- ▶ **Nie wolno dopuścić, aby rutyna, nabyta w wyniku częstej pracy elektronarzędziem, zastąpiła ściśle przestrzeganie zasad bezpieczeństwa.** Brak ostrożności i rozważli pod czas obsługi elektronarzędzia może w ułamku spowodować ciężkie obrażenia.

Obsługa i konserwacja elektronarzędzi

- ▶ **Nie należy przeciążać elektronarzędzia. Należy dobrać odpowiednie elektronarzędzie do wykonywanej czynności.** Odpowiednio dobrane elektronarzędzie wykoną pracę lepiej i bezpieczniej, z prędkością, do jakiej jest przystosowane.
- ▶ **Nie należy używać elektronarzędzia z uszkodzonym włącznikiem/wyłącznikiem.** Elektronarzędzie, którym nie można sterować za pomocą włącznika/wyłącznika, stwarza zagrożenie i musi zostać naprawione.
- ▶ **Przed rozpoczęciem jakichkolwiek prac nastawczych, przed wymianą osprzętu lub przed odłożeniem elektronarzędzia należy wyjąć wtyczkę z gniazda sieciowego i/lub usunąć akumulator.** Ten środek ostrożności ogranicza ryzyko niezamierzonego uruchomienia elektronarzędzia.
- ▶ **Nieużywane elektronarzędzia należy przechowywać w miejscu niedostępnym dla dzieci. Nie należy udostępnić narzędzia osobom, które nie są z nim obeznane lub nie zapoznały się z niniejszą instrukcją.** Elektronarzędzia w rękach nieprzeszkolonego użytkownika są niebezpieczne.
- ▶ **Elektronarzędzia i osprzęt należy utrzymywać w nieagającym stanie technicznym. Należy kontrolować, czy ruchome części urządzenia prawidłowo funkcjonują i nie są zablokowane, czy nie doszło do uszkodzenia niektórych części oraz czy nie występują inne okoliczności, które mogą mieć wpływ na prawidłowe działanie elektronarzędzia. Uszkodzone części należy naprawić przed użyciem elektronarzędzia.** Wiele wypadków spowodowanych jest niewłaściwą konserwacją elektronarzędzi.
- ▶ **Należy stale dbać o czystość narzędzi skrawających i regularnie je ostrzyć.** Starannie konserwowane, ostre narzędzia skrawające rzadziej się blokują i są łatwiejsze w obsłudze.
- ▶ **Elektronarzędzi, osprzętu, narzędzi roboczych itp. należy używać zgodnie z ich instrukcjami oraz uwzględnić warunki i rodzaj wykonywanej pracy.** Wykorzystywanie elektronarzędzi do celów niezgodnych z ich przeznaczeniem jest niebezpieczne.
- ▶ **Uchwyty i powierzchnie chwytowe powinny być zawsze suche, czyste i niezabrudzone olejem ani smarem.** Śliskie uchwyty i powierzchnie chwytowe nie pozwalają na bezpieczne trzymanie narzędzia i kontrolę nad nim w nieoczekiwanych sytuacjach.

Obsługa i konserwacja elektronarzędzi akumulatorowych

- ▶ **Akumulatory należy ładować tylko w ładowarkach o parametrach określonych przez producenta.** W przypadku użycia ładowarki, przystosowanej do ładowania określonego rodzaju akumulatorów, w sposób niezgodny z przeznaczeniem, istnieje niebezpieczeństwo pożaru.
- ▶ **Elektronarzędzi należy używać wyłącznie z przeznaczonymi do nich akumulatorami.** Użycie innych akumulatorów może stwarzać ryzyko odniesienia obrażeń ciała i zagrożenie pożarem.
- ▶ **Nieużywany akumulator należy przechowywać z dala od metalowych elementów, takich jak spinacze, monety, klucze, gwoździe, śruby lub inne małe przedmioty metalowe, które mogłyby spowodować zwarcie biegunów akumulatora.** Zwarcie biegunów akumulatora może skutkować oparzeniem lub wybuchem pożaru.
- ▶ **Przechowywanie lub użytkowanie akumulatora w nieodpowiednich warunkach może spowodować wyciek elektrolitu. Należy unikać kontaktu z elektrolitem, a w razie przypadkowego kontaktu, przepłukać skórę wodą. W przypadku dostania się elektrolitu do oczu, należy dodatkowo zasięgnąć porady lekarza.** Elektrolit wyciekający z akumulatora może spowodować podrażnienie skóry lub oparzenia.
- ▶ **Nie wolno używać uszkodzonych ani modyfikowanych akumulatorów i elektronarzędzi.** Uszkodzone lub zmodyfikowane akumulatory mogą zachowywać się w sposób nieprzewidywalny, powodując niebezpieczne dla zdrowia skutki (zapłon, eksplozja, obrażenia ciała).
- ▶ **Akumulator należy trzymać z dala od ognia oraz chronić przed ekstremalnymi temperaturami.** Wskutek działania ognia lub temperatury przekraczającej 130°C akumulator może eksplodować.
- ▶ **Należy stosować się do wszystkich wskazówek dotyczących ładowania. Nie wolno ładować akumulatora lub elektronarzędzia w temperaturze znajdującej się poza zakresem sprecyzowanym w niniejszej instrukcji.** Niezgodne z instrukcją ładowanie lub ładowanie w temperaturze niemieszczącej się w zalecanym zakresie może spowodować uszkodzenie akumulatora oraz zwiększa ryzyko pożaru.

Serwis

- ▶ **Prace serwisowe przy elektronarzędziu mogą być wykonywane wyłącznie przez wykwalifikowany personel i przy użyciu oryginalnych części zamiennych.** W ten sposób zagwarantowana jest bezpieczna eksploatacja elektronarzędzia.
- ▶ **Nie wolno w żadnym wypadku naprawiać uszkodzonego akumulatora.** Naprawy akumulatora można dokonywać wyłącznie u producenta lub w autoryzowanym punkcie serwisowym.

Wskazówki dotyczące bezpieczeństwa pracy nożycami ogrodowymi zasilanymi akumulatorem

- ▶ Niniejsze urządzenie nie jest dostosowane do obsługi przez osoby (wliczając w to dzieci) ograniczone fizycznie, emocjonalnie, lub psychicznie, a także przez osoby z niewystarczającym doświadczeniem i/lub niedostateczną wiedzą. Wyjątek stanowi sytuacja, w której znajdują się one pod nadzorem osoby odpowiedzialnej za ich bezpieczeństwo lub otrzymały od takiej osoby instrukcje dotyczące postępowania się tym urządzeniem. Dzieci powinny znajdować się pod nadzorem, a urządzenie zabezpieczone w taki sposób, żeby nie mogły się one nim bawić.
- ▶ Nie wolno udostępniać urządzenia dzieciom; nie wolno pozostawiać go bez nadzoru. Nieużywane urządzenia należy przechowywać w bezpiecznym, niedostępnym dla dzieci miejscu.
- ▶ Nie stosować urządzenia w czasie deszczu i nie ładować akumulatora w czasie deszczu.
- ▶ Nie przechowywać urządzenia w deszczu ani w wilgotnym otoczeniu.
- ▶ Osoby, przebywające się w pobliżu, powinny zachować bezpieczną odległość od zakresu pracy urządzenia.
- ▶ **Należy uważać, aby między ostrza nie dostały się żadne elementy obce.** Elementy obce, tkwiące między nożami należy usunąć.
- ▶ Zwrócić uwagę, aby nie przeciąć niewidocznych przewodów sieciowych.
- ▶ **Wolną rękę trzymać w bezpiecznej odległości od zakresu pracy urządzenia. Nie dotykać ostrzy.** Są one ostre i mogą spowodować zranienia.
- ▶ Podczas obsługi urządzenia należy zachować daleko posuniętą ostrożność i uważać, by palce wolnej ręki (którymi przytrzymywane lub odsuwane są gałęzie) nie dostały się w zakres cięcia ostrzy.
- ▶ Przed każdym użyciem należy dokładnie skontrolować ostrza.
- ▶ Ostrza należy traktować z dużą ostrożnością, aby uniknąć cięć lub skaleczeń.
- ▶ Podczas pracy z urządzeniem, a także podczas prac konserwacyjnych i pielęgnacyjnych przy urządzeniu, należy zawsze nosić rękawice ochronne.



Ręce należy trzymać z dala od noża.

- ▶ **W razie uszkodzenia akumulatora lub stosowania go niezgodnie z przeznaczeniem może dojść do wystąpienia oparów. Akumulator może się zapalić lub wybuchnąć.** Należy zadbać o dopływ świeżego powietrza, a w przypadku wystąpienia dolegliwości skontaktować się z lekarzem. Opary mogą podrażnić drogi oddechowe.
- ▶ **Nie otwierać akumulatora.** Istnieje niebezpieczeństwo zwarcia.

- ▶ **Ostre przedmioty, takie jak gwoździe lub śrubokręt, a także działanie sił zewnętrznych mogą spowodować uszkodzenie akumulatora.** Może wówczas dojść do zwarcia wewnętrznego akumulatora i do jego przepalenia, eksplozji lub przegrzania.
- ▶ **Akumulator należy stosować wyłącznie w urządzeniach producenta.** Tylko w ten sposób można ochronić akumulator przed niebezpiecznym dla niego przeciążeniem.



Akumulator należy chronić przed wysokimi temperaturami, np. przed stałym nasłonecznieniem, przed ogniem, zanieczyszczeniami, wodą i wilgocią. Istnieje zagrożenie zwarcia i wybuchu.

Opis produktu i jego zastosowania



Należy przeczytać wszystkie wskazówki dotyczące bezpieczeństwa i zalecenia. Nieprzestrzeganie wskazówek dotyczących bezpieczeństwa i zaleceń może doprowadzić do porażenia prądem elektrycznym, pożaru i/lub

poważnych obrażeń ciała.

Proszę zwrócić uwagę na rysunki zamieszczone na początku instrukcji obsługi.

Użycie zgodne z przeznaczeniem

Urządzenie jest przeznaczone do profesjonalnych prac związanych z cięciem gałęzi i roślin o średnicy do 25 mm.

Przedstawione graficznie komponenty

Numeracja przedstawionych graficznie komponentów odnosi się do schematu elektronarzędzia na stronach graficznych.

- (1) Nóż
- (2) Dioda ostrzegawcza LED
- (3) Dioda LED stanu
- (4) Gniazdo do podłączenia specjalnej rękawicy ochronnej Bosch^{A)}
- (5) Akumulator
- (6) Przycisk odblokowujący akumulator
- (7) Włącznik/wyłącznik
- (8) Wskaźnik stanu naładowania akumulatora
- (9) Przełącznik do cięcia
- (10) Ostrze
- (11) Rękojeść (powierzchnia izolowana)
- (12) Nakrętka zabezpieczająca ostrza
- (13) Śruba do ustawiania odległości pomiędzy nożem i ostrzem
- (14) Otwór wlotowy oleju

A) Funkcja rękawicy ochronnej jest dostępna w specjalnej wersji urządzenia.

Przedstawiony na rysunkach lub opisany osprzęt nie wchodzi w skład wyposażenia standardowego. Komplet-

ny asortyment osprzętu można znaleźć w naszym katalogu osprzętu.

Dane techniczne

| Sektor akumulatorowy | Pro Pruner | |
|---|------------|------------------------|
| Numer katalogowy | | 3 601 JK1 0.. |
| Napięcie znamionowe | V | 12 |
| Maks. wydajność cięcia ^{A)} | mm | 25 |
| Waga zgodnie z EPTA-Procedurą 01:2014 ^{B)} | kg | 1,0 |
| Zalecana temperatura otoczenia podczas ładowania | °C | 0 ... +35 |
| Dopuszczalna temperatura otoczenia podczas pracy ^{C)} i podczas przechowywania | °C | -20 ... +50 |
| Zalecane akumulatory | | GBA 12V... |
| Zalecane ładowarki | | GAL 12... GAX 18... |

A) pomiar wykonany przy temperaturze 20–25 °C z akumulatorem **GBA 12V 3.0Ah**.

B) w zależności od zastosowanego akumulatora

C) ograniczona wydajność w przypadku temperatur <0 °C

Informacje o emisji hałasu i drgań

Wartości pomiarowe emisji hałasu zostały określone zgodnie z **EN 62841-1**.

Określony wg skali A typowy poziom ciśnienia akustycznego emitowanego przez elektronarzędzie nie przekracza 70 dB(A).

Wartości łączne drgań a_{h1} (suma wektorowa z trzech kierunków) i niepewność pomiaru K oznaczone zgodnie z **EN 62841-1**: $a_{h1} < 2,5 \text{ m/s}^2$, $K = 1,5 \text{ m/s}^2$.

Podany w niniejszej instrukcji poziom drgań i poziom emisji hałasu zostały zmierzone zgodnie ze znormalizowaną procedurą pomiarową i mogą zostać użyte do porównywania elektronarzędzi. Można ich także użyć do wstępnej oceny poziomu drgań i poziomu emisji hałasu.

Podany poziom drgań i poziom emisji hałasu jest reprezentatywny dla podstawowych zastosowań elektronarzędzia. Jeżeli elektronarzędzie użyte zostanie do innych zastosowań lub z innymi narzędziami roboczymi, a także jeśli nie będzie właściwie konserwowane, poziom drgań i poziom emisji hałasu mogą różnić się od podanych wartości. Podane powyżej przyczyny mogą spowodować podwyższenie poziomu drgań i poziomu emisji hałasu w czasie pracy.

Aby dokładnie ocenić poziom drgań i poziom emisji hałasu, należy wziąć pod uwagę także okresy, gdy urządzenie jest wyłączone lub gdy jest ono wprawdzie włączone, ale nie jest używane do pracy. Podane powyżej przyczyny mogą spowodować obniżenie poziomu drgań i poziomu emisji hałasu w czasie pracy.

Należy wprowadzić dodatkowe środki bezpieczeństwa, mające na celu ochronę osoby obsługującej przed skutkami ekspozycji na drgania, np.: konserwacja elektronarzędzia i narzędzi roboczych, zapewnienie odpowiedniej temperatury,

aby nie dopuścić do wyziębienia rąk, właściwa organizacja czynności wykonywanych podczas pracy.

Montaż

► **Przed przystąpieniem do jakichkolwiek prac przy elektronarzędziu (np. prace konserwacyjne, wymiana osprzętu itp.), a także na czas transportu i przechowywania należy wyjąć z niego akumulator.** Niezamierzone uruchomienie włącznika/wyłącznika grozi skaleczeniem.

Wymagowanie akumulatora (zob. rys. A)

► **Należy stosować wyłącznie ładowarki wyszczególnione w danych technicznych.** Tylko te ładowarki są odpowiednie do ładowania zastosowanego w elektronarzędziu akumulatora litowo-jonowego.

Wskazówka: W momencie dostawy akumulator jest naładowany częściowo. Aby zagwarantować pełną wydajność akumulatora, należy przed pierwszym użyciem całkowicie naładować akumulator w ładowarce.

Akumulator litowo-jonowy można doładować w dowolnej chwili, nie powodując tym skrócenia jego żywotności. Przerwanie procesu ładowania nie niesie za sobą ryzyka uszkodzenia ogniw akumulatora.

Dzięki systemowi elektronicznej ochrony ogniw "Electronic Cell Protection (ECP)" akumulator litowo-jonowy jest zabezpieczony przed głębokim rozładowaniem. W przypadku rozładowania akumulatora układ ochronny odłącza urządzenie: narzędzie przestaje się poruszać.

► **Po automatycznym wyłączeniu elektronarzędzia nie naciskać ponownie włącznika/wyłącznika.** Można w ten sposób uszkodzić akumulator.

W celu wyjęcia akumulatora (5) nacisnąć obydwa przyciski odblokowujące (6) i pociągnąć akumulator do dołu, wyjmując go z elektronarzędzia. **Nie należy przy tym używać siły.** Przestrzegać wskazówek dotyczących utylizacji odpadów.

Wskaźnik stanu naładowania akumulatora

| Dioda LED | Pojemność |
|-----------------------------------|-----------|
| Światło ciągłe, 3 zielone diody | ≥ 66% |
| Światło ciągłe, 2 zielone diody | 33–66% |
| Światło ciągłe, 1 zielona dioda | ≤ 33% |
| Światło migające, 1 zielona dioda | Rezerwa |

Jeżeli po naciśnięciu przycisku (7) nie świeci się żadna dioda LED, oznacza to, że akumulator jest uszkodzony i należy go wymienić.

Wskaźnik LED stanu

| Wskaźnik LED stanu | Znaczenie |
|--|-----------------------------------|
| Miga na zielono | Tryb uśpienia (Sleep mode) |
| Świeci się światłem ciągłym na zielono | Gotowość do cięcia (Ready to cut) |

Wskaźnik ostrzegawczy LED

| Wskaźnik ostrzegawczy LED | Znaczenie |
|---|---|
| Miga na czerwono | Elektronarzędzie jest zablokowane, a nóż automatycznie powraca do pozycji otwartej. |
| Świeci się światłem ciągłym na czerwono | Temperatura akumulatora, silnika i modułu elektronicznego jest za wysoka. |

Sygnal dźwiękowy

| Sygnal dźwiękowy | Znaczenie |
|------------------------------|-----------------------------------|
| Pojedynczy sygnał dźwiękowy. | Tryb uśpienia (Sleep mode) |
| Podwójny sygnał dźwiękowy. | Gotowość do cięcia (Ready to cut) |

Praca

Uruchamianie

Wkładanie akumulatora

Wskazówka: Użycie niedostosowanych do danego elektronarzędzia akumulatorów może prowadzić do niewłaściwego działania lub do uszkodzenia elektronarzędzia.

Włożyć naładowany akumulator (5) w uchwyt aż do wyczuwalnego zablokowania.

Włączanie (tryb uśpienia – Sleep mode)

Aby włączyć urządzenie, należy nacisnąć włącznik/wyłącznik (7). Wskaźnik stanu naładowania akumulatora (8) zacznie się świecić, a dioda LED stanu (3) zacznie migać. Nóż (1) i ostrze (10) są unieruchomione.

Lokalizacja usterek

| Symptom | Możliwa przyczyna | Rozwiązanie |
|--|--|--|
| Dioda ostrzegawcza LED (2) miga na czerwono | Elektronarzędzie jest zablokowane | Nóż (1) automatycznie powraca do pozycji otwartej. |
| Dioda ostrzegawcza LED (2) świeci się światłem ciągłym na czerwono | Temperatura akumulatora, silnika i modułu elektronicznego jest za wysoka | Schłodzić akumulator, silnik i moduł elektroniczny. |
| Nóż (1) nie porusza się po naciśnięciu przełącznika do cięcia (9) | Zbyt niski poziom naładowania akumulatora (5) | Naładować akumulator (5). |
| | Narzędzie nie zostało włączone za pomocą włącznika/wyłącznika (7) | Nacisnąć włącznik/wyłącznik (7). |
| | Elektronarzędzie znajduje się w trybie uśpienia (Sleep mode) | Dwukrotnie nacisnąć przełącznik do cięcia (9) (gotowość do cięcia – Ready to cut). |
| | Przełącznik do cięcia (9) jest uszkodzony | Przerwać pracę i skontaktować się z serwisem. |
| | Czujnik Halla jest uszkodzony | |

Pojedynczy sygnał dźwiękowy.

Aktywacja noża (gotowość do cięcia – Ready to cut)

Dwukrotnie nacisnąć krótko przełącznik do cięcia (9). Nóż (1) zostanie ustawiony w pozycji wyjściowej. Dioda LED stanu (3) przestanie migać i zacznie świecić się światłem ciągłym.

Podwójny sygnał dźwiękowy.

Cięcie

W celu wykonania cięcia należy nacisnąć przełącznik do cięcia (9) i przytrzymać go aż do zakończenia cięcia. Następnie należy zwolnić przełącznik do cięcia (9). Nóż (1) zostanie ustawiony w pozycji wyjściowej.

Dezaktywacja noża

Nacisnąć przełącznik do cięcia (9) i przytrzymać go przez 4 sekundy. Nóż (1) zostanie ustawiony w pozycji zamkniętej i zablokowany. Pojedynczy sygnał dźwiękowy. Dioda LED stanu (3) miga. Elektronarzędzie przechodzi w tryb uśpienia (Sleep mode), a po minucie zostaje wyłączone.

Wyłączanie

Aby wyłączyć urządzenie, należy nacisnąć włącznik/wyłącznik (7). Wskaźnik stanu naładowania akumulatora (8) i dioda LED stanu (3) wyłączają się.

Wskazówki dotyczące cięcia roślin drzewiastych

Urządzenia nie wolno obsługiwać, znajdując się w niestabilnej pozycji. Może to stać się przyczyną poważnych obrażeń ciała.

Wolną rękę trzymać w bezpiecznej odległości od zakresu pracy urządzenia. Nie dotykać ostrzy. Są one ostre i mogą spowodować zranienia.

| Objawy | Możliwa przyczyna | Rozwiązanie |
|---------------------------------|-------------------------------------|---|
| Nóż (1) zaklinował się w gałęzi | Gałąź jest za gruba | Zwolnić przełącznik do cięcia (9). Naciśnąć włącznik/wyłącznik (7) lub wyjąć akumulator (5), a następnie powoli wyjąć nóż (1) z gałęzi, unikając przechylenia go na boki. |
| Krawędzie cięcia nie są gładkie | Nóż (1) lub ostrze (10) są stępione | Ustawić odległość pomiędzy nożem (1) i ostrzem (10) |
| | Nóż (1) lub ostrze (10) są zużyte | Wymienić nóż (1) lub ostrze (10) |

Konserwacja i serwis

Konserwacja i czyszczenie

- ▶ **Przed przystąpieniem do jakichkolwiek prac przy elektronarzędziu (np. prace konserwacyjne, wymiana osprzętu itp.), a także na czas transportu i przechowywania należy wyjąć z niego akumulator.** Niezamierzone uruchomienie włącznika/wyłącznika grozi skaleczeniem.

Ustawianie odległości pomiędzy nożem i ostrzem

Przed przystąpieniem do ustawiania odległości należy zawsze wyjąć akumulator z elektronarzędzia.

Jeżeli po pewnym czasie eksploatacji odległość pomiędzy nożem (1) i ostrzem (10) nie jest optymalna, można ją wyregulować:

- Odkręcić śrubę (13).
- Obrócić przeciwnąkrętkę (12) w wymaganym kierunku.
- Ponownie dokręcić śrubę (13).

Smarowanie noża

Przed przystąpieniem do uzupełnienia oleju należy zawsze wyjąć akumulator z elektronarzędzia.

Aby zapewnić optymalną wydajność cięcia, należy wlać nie dużą ilość oleju w otwór wlotowy (14) w celu zapewnienia smarowania noża. Częstotliwość uzupełniania oleju zależy od częstotliwości cięcia, średnicy ciętych gałęzi oraz ich twardości.

Obsługa klienta oraz doradztwo dotyczące użytkowania

Ze wszystkimi pytaniami, dotyczącymi naprawy i konserwacji nabytego produktu oraz dostępu do części zamiennych, prosimy zwracać się do punktów obsługi klienta. Rysunki techniczne oraz informacje o częściach zamiennych można znaleźć pod adresem: www.bosch-pt.com

Nasz zespół doradztwa dotyczącego użytkowania odpowie na wszystkie pytania związane z produktami firmy Bosch oraz ich osprzętem.

Przy wszystkich zgłoszeniach oraz zamówieniach części zamiennych konieczne jest podanie 10-cyfrowego numeru katalogowego, znajdującego się na tabliczce znamionowej produktu.

Polska

Robert Bosch Sp. z o.o.
Serwis Elektronarzędzi
Ul. Jutrzenki 102/104

02-230 Warszawa

Na www.serwisbosch.com znajdują Państwo wszystkie szczegóły dotyczące usług serwisowych online.

Tel.: 22 7154450

Faks: 22 7154440

E-Mail: bsc@pl.bosch.com

www.bosch-pt.pl

Pozostałe adresy serwisów znajdują się na stronie:

www.bosch-pt.com/serviceaddresses

Transport

Załączone w dostawie akumulatory litowo-jonowe podlegają wymaganiom przepisów dotyczących towarów niebezpiecznych. Akumulatory mogą być transportowane drogą lądową przez użytkownika, bez konieczności spełnienia jakichkolwiek dalszych warunków.

W przypadku przesyłki przez osoby trzecie (np. transport drogą powietrzną lub za pośrednictwem firmy spedycyjnej) należy dostosować się do szczególnych wymogów dotyczących opakowania i oznakowania towaru. W takim wypadku podczas przygotowywania towaru do wysyłki należy skonsultować się z ekspertem ds. towarów niebezpiecznych.

Akumulatory można wysłać tylko wówczas, gdy ich obudowa nie jest uszkodzona. Odstożone styki należy zakleić, a akumulator zapakować w taki sposób, aby nie mógł on się poruszać (przesuwać) w opakowaniu. Należy wziąć też pod uwagę ewentualne inne przepisy prawa krajowego.

Utylizacja odpadów



Elektronarzędzia, akumulatory, osprzęt i opakowanie należy oddać do powtórnego przetworzenia zgodnego z obowiązującymi przepisami w zakresie ochrony środowiska.



Elektronarzędzia i akumulatora/baterii nie wolno wyrzucać do odpadów domowych!

Tylko dla krajów UE:

Zgodnie z europejską dyrektywą 2012/19/UE niezdatne do użytku elektronarzędzia, a zgodnie z europejską dyrektywą 2006/66/WE uszkodzone lub zużyte akumulatory/baterie, należy zbierać osobno i doprowadzić do ponownego przetworzenia zgodnie z przepisami ochrony środowiska.

Akumulatory/baterie:

Li-Ion:

Prosimy postupować zgodnie ze wskazówkami umieszczoneymi w rozdziale Transport (zob. „Transport“, Strona 10).

Čeština

Bezpečnostní upozornění

Obecné bezpečnostní pokyny pro elektrické nářadí

⚠ VÝSTRAHA Prostudujte si všechny bezpečnostní výstrahy, pokyny, ilustrace a specifikace k tomuto elektrickému nářadí.

Nedodržování všech níže uvedených pokynů může mít za následek úraz elektrickým proudem, požár a/nebo těžké poranění.

Všechna varovná upozornění a pokyny do budoucna uschovejte.

V upozorněních použitý pojem „elektrické nářadí“ se vztahuje na elektrické nářadí napájené ze sítě (se síťovým kabelem) a na elektrické nářadí napájené akumulátorem (bez síťového kabelu).

Bezpečnost pracoviště

- ▶ **Udržujte pracoviště v čistotě a dobře osvětlené.**
Nepořádek nebo neosvětlené pracoviště mohou vést k úrazům.
- ▶ **S elektrickým nářadím nepracujte v prostředí ohroženém explozí, kde se nacházejí hořlavé kapaliny, plyny nebo prach.** Elektrické nářadí vytváří jiskry, které mohou prach nebo páry zapálit.
- ▶ **Děti a jiné osoby udržujte při použití elektrického nářadí v bezpečné vzdálenosti od pracoviště.** Při rozptýlení můžete ztratit kontrolu nad nářadím.

Elektrická bezpečnost

- ▶ **Zástrčky elektrického nářadí musí lícovat se zásuvkou. Zástrčka nesmí být žádným způsobem upravena. S elektrickým nářadím s ochranným uzemněním nepoužívejte žádné adaptérové zástrčky.** Neupravené zástrčky a odpovídající zásuvky snižují riziko zásahu elektrickým proudem.
- ▶ **Zabraňte kontaktu těla s uzemněnými povrchy, jako jsou např. potrubí, topení, sporáky a chladničky.** Je-li vaše tělo uzemněno, existuje zvýšené riziko zásahu elektrickým proudem.
- ▶ **Chraňte elektrické nářadí před deštěm a vlhkem.** Vniknutí vody do elektrického nářadí zvyšuje nebezpečí zásahu elektrickým proudem.
- ▶ **Dbejte na účel kabelu. Nepoužívejte jej k nošení elektrického nářadí nebo k vytáhání zástrčky ze zásuvky. Udržujte kabel v bezpečné vzdálenosti od tepla, oleje, ostrých hran nebo pohyblivých dílů.** Poškozené nebo spletené kabely zvyšují riziko zásahu elektrickým proudem.

- ▶ **Pokud pracujete s elektrickým nářadím venku, použijte pouze takové prodlužovací kabely, které jsou způsobilé i pro venkovní použití.** Použití prodlužovacího kabelu, jež je vhodný pro použití venku, snižuje riziko zásahu elektrickým proudem.
- ▶ **Pokud se nelze vyhnout provozu elektrického nářadí ve vlhkém prostředí, použijte proudový chránič.** Použití proudového chrániče snižuje riziko zásahu elektrickým proudem.

Osobní bezpečnost

- ▶ **Buďte pozorní, dávejte pozor na to, co děláte a přistupujte k práci s elektrickým nářadím rozumně. Nepoužívejte žádné elektrické nářadí, pokud jste unaveni nebo pod vlivem drog, alkoholu či léků.** Moment nepozornosti při použití elektrického nářadí může vést k vážným poraněním.
 - ▶ **Používejte ochranné osobní pomůcky. Noste ochranné brýle.** Nošení osobních ochranných pomůcek, jako je maska proti prachu, bezpečnostní obuv s protiskluzovou podrážkou, ochranná přilba nebo sluchátka, podle aktuálních podmínek, snižuje riziko poranění.
 - ▶ **Zabraňte neúmyslnému uvedení do provozu. Přesvědčte se, že je elektrické nářadí vypnuté, dříve než jej uchopíte, poneseťe či připojíte na zdroj napájení a/nebo akumulátor.** Máte-li při nošení elektrického nářadí prst na spínači, nebo pokud nářadí připojíte ke zdroji napájení zapnuté, může dojít k úrazu.
 - ▶ **Než elektrické nářadí zapnete, odstraňte seřizovací nástroje nebo klíče.** Nachází-li se v otáčivém dílu elektrického nářadí nějaký nástroj nebo klíč, může dojít k poranění.
 - ▶ **Nepřečnujte své síly. Zajistěte si bezpečný postoj a udržte vždy rovnováhu.** Tím můžete elektrické nářadí v neočekávaných situacích lépe kontrolovat.
 - ▶ **Noste vhodný oděv. Nenoste volný oděv ani šperky. Vlasy a oděv udržte v bezpečné vzdálenosti od pohybujících se dílů.** Volný oděv, šperky nebo dlouhé vlasy mohou být zachyceny pohybujícími se díly.
 - ▶ **Lze-li namontovat odsávací či zachycující přípravky, přesvědčte se, že jsou připojeny a správně použity.** Odsávání prachu může snížit ohrožení prachem.
 - ▶ **Dbejte na to, abyste při častém používání nářadí nebyli méně ostražití a nezapomínali na bezpečnostní zásady.** Nedbalé ovládání může způsobit těžké poranění za zlomek sekundy.
- #### Svědomitě zacházení a používání elektrického nářadí
- ▶ **Elektrické nářadí nepřetěžujte. Pro svou práci použijte k tomu určené elektrické nářadí.** S vhodným elektrickým nářadím budete pracovat v dané oblasti lépe a bezpečněji.
 - ▶ **Nepoužívejte elektrické nářadí, jestliže jej nelze spínačem zapnout a vypnout.** Elektrické nářadí, které nelze ovládat spínačem, je nebezpečné a musí se opravit.

- ▶ **Než provedete seřízení elektrického nářadí, výměnu příslušenství nebo nářadí odložte, vytáhněte zástrčku ze zásuvky a/nebo odstraňte odpojitelný akumulátor.**

Toto preventivní opatření zabrání neúmyslnému zapnutí elektrického nářadí.

- ▶ **Uchovávejte nepoužívané elektrické nářadí mimo dosah dětí. Nenechte nářadí používat osoby, které s ním nejsou seznámeny nebo nečetly tyto pokyny.** Elektrické nářadí je nebezpečné, je-li používáno nezkušenými osobami.
- ▶ **Pečujte o elektrické nářadí a příslušenství svědomitě. Zkontrolujte, zda pohyblivé díly nářadí bezvadně fungují a nevzpříčují se, zda díly nejsou zlomené nebo poškozené tak, že by ovlivňovaly funkce elektrického nářadí. Poškozené díly nechte před použitím elektrického nářadí opravit.** Mnoho úrazů má příčinu ve špatně udržovaném elektrickém nářadí.
- ▶ **Řezné nástroje udržujte ostré a čisté.** Pečlivě ošetřované řezné nástroje s ostrými řeznými hranami se méně vzpříčují a dají se snáze vést.
- ▶ **Používejte elektrické nářadí, příslušenství, nástroje apod. podle těchto pokynů. Respektujte přitom pracovní podmínky a prováděnou činnost.** Použití elektrického nářadí pro jiné než určené použití může vést k nebezpečným situacím.
- ▶ **Udržujte rukojeti a úchopové plochy suché, čisté a bez oleje a maziva.** Kluzké rukojeti a úchopové plochy neumožňují bezpečnou manipulaci a ovládání nářadí v neočekávaných situacích.

Použití a péče o akumulátorové nářadí

- ▶ **Akumulátory nabíjejte pouze v nabíječce, která je doporučena výrobcem.** U nabíječky, která je vhodná pro určitý druh akumulátorů, existuje nebezpečí požáru, je-li používána s jinými akumulátory.
- ▶ **Do elektrického nářadí používejte pouze k tomu určené akumulátory.** Použití jiných akumulátorů může vést k poranění či požáru.
- ▶ **Nepoužívaný akumulátor uchovávejte v bezpečné vzdálenosti od kovových předmětů, jako jsou kancelářské sponky, mince, klíče, hřebíky, šrouby nebo jiné drobné kovové předměty, které mohou způsobit přemostění kontaktů.** Zkrat mezi kontakty akumulátoru může mít za následek popáleniny nebo požár.
- ▶ **Při nesprávném použití může z akumulátoru vytéci kapalina. Nedotýkejte se jí. Při náhodném kontaktu opláchněte místo vodou. Pokud kapalina vnikne do očí, navštivte lékaře.** Kapalina vytékající z akumulátoru může způsobit podráždění pokožky nebo popáleniny.
- ▶ **Nepoužívejte akumulátor nebo nářadí, které je poškozené či upravené.** Poškozené nebo upravené akumulátory se mohou chovat nepředvídaně a způsobit požár, výbuch či poranění.
- ▶ **Nevystavujte akumulátor nebo nářadí ohni či nadměrné teplotě.** Vystavení ohni nebo teplotě nad 130 °C může způsobit výbuch.

- ▶ **Dodržujte všechny pokyny pro nabíjení a nenabíjejte akumulátor nebo nářadí mimo teplotní rozsah uvedený v pokynech.** Nesprávné nabíjení nebo nabíjení při teplotách mimo uvedený rozsah může poškodit akumulátor a zvýšit riziko požáru.

Servis

- ▶ **Nechte své elektrické nářadí opravit pouze kvalifikovaným odborným personálem a pouze s originálními náhradními díly.** Tím bude zajištěno, že bezpečnost elektrického nářadí zůstane zachována.
- ▶ **Nikdy neprovádějte servis poškozených akumulátorů.** Servis akumulátorů by měl provádět pouze výrobce nebo autorizovaná opravna.

Bezpečnostní upozornění pro akumulátorové zahradní nůžky

- ▶ Toto zařízení není určeno k tomu, aby jej používaly osoby (včetně dětí) s omezenými fyzickými, smyslovými nebo duševními schopnostmi nebo s nedostatkem zkušeností a / nebo vědomostí, ledaže budou kvůli své bezpečnosti pod dohledem kompetentní osoby nebo od ní obdržely pokyny, jak zařízení používat. Děti by měly být pod dohledem, aby bylo zajištěno, že si se zařízením nehrají.
- ▶ Nedovolte dětem stroj používat; neopouštějte stroj bez dozoru a nepoužívané stroje uschovávejte na bezpečném místě mimo dosah dětí.
- ▶ Stroj nepoužívejte za deště a ani akumulátor za deště nenabíjejte.
- ▶ Stroj neuchovávejte na dešti a ani ve vlhkém prostředí.
- ▶ Nabližku stojící osoby zadržte v bezpečné vzdálenosti vůči pracovní oblasti.
- ▶ **Dbejte na to, aby se mezi čepele nedostaly žádné cizí předměty.** Takové předměty mezi čepelemi odstraňte.
- ▶ Dbejte na to, aby se nepřetahy žádné skryté elektrické kabely.
- ▶ **Držte svou volnou ruku v bezpečné vzdálenosti vůči pracovní oblasti. Nedotýkejte se čepelí.** Čepele jsou velmi ostré a můžete se o ně říznout.
- ▶ Při práci s nářadím dávejte pozor a dbejte na to, abyste prsty volné ruky, kterou držíte řezané větve nebo s nimi pohybujete, nedávali do blízkosti nožů.
- ▶ Před každým začátkem práce pečlivě zkontrolujte čepele.
- ▶ S čepelemi zacházejte s maximální opatrností, aby se zabránilo říznutím či poraněním od čepelí.
- ▶ Když chcete se strojem pracovat nebo provést práce údržby nebo čištění, vždy noste ochranné rukavice.

Nedávejte ruce do blízkosti nože.



- ▶ **Při poškození a nesprávném použití akumulátoru mohou unikat výpary. Akumulátor může začít hořet nebo může vybuchnout.** Zajistěte přívod čerstvého vzduchu a při potížích vyhledejte lékaře. Výpary mohou dráždit dýchací cesty.

- **Neotvírejte akumulátor.** Hrozí nebezpečí zkratu.
- **Špičatými předměty, jako např. hřebíky nebo šroubováky, nebo působením vnější síly může dojít k poškození akumulátoru.** Uvnitř může dojít ke zkratu a akumulátor může začít hořet, může z něj unikat kouř, může vybuchnout nebo se přehřát.
- **Akumulátor používejte pouze v produktech výrobce.** Jen tak bude akumulátor chráněn před nebezpečným přetížením.



Chraňte akumulátor před horkem, např. i před trvalým slunečním zářením, ohněm, nečistotami, vodou a vlhkostí. Hrozí nebezpečí výbuchu a zkratu.



Popis výrobku a výkonu



Přečtěte si všechna bezpečnostní upozornění a všechny pokyny. Nedodržování bezpečnostních upozornění a pokynů může mít za následek úraz elektrickým proudem, požár a/nebo těžká poranění.

Říďte se obrázky v přední části návodu k obsluze.

Použití v souladu s určeným účelem

Nářadí je určené pro profesionální stříhání větví a rostlin do průměru 25 mm.

Zobrazené součásti

Číslování zobrazených součástí se vztahuje na zobrazení elektronářadí na stránce s obrázky.

- (1) Nůž
- (2) Výstražná LED
- (3) Stavová LED
- (4) Přípojka pro speciální ochrannou rukavici Bosch^{A)}
- (5) Akumulátor
- (6) Odjišťovací tlačítko akumulátoru
- (7) Vypínač
- (8) Ukazatel stavu nabití akumulátoru
- (9) Spínač stříhání
- (10) Břit
- (11) Rukojeť (izolovaná plocha pro uchopení)
- (12) Pojistná matice bříte
- (13) Šroub pro nastavení vzdálenosti mezi nožem a břítem
- (14) Otvor pro plnění oleje

A) Funkce ochranné rukavice je k dispozici pro speciální provedení.

Zobrazené nebo popsané příslušenství nepatří ke standardnímu obsahu dodávky. Kompletní příslušenství naleznete v našem programu příslušenství.

Technické údaje

| Akumulátorové zahradní nůžky | Pro Pruner | |
|---|------------|------------------------|
| Číslo zboží | | 3 601 JK1 0.. |
| Jmenovité napětí | V | 12 |
| Max. stříhací výkon ^{A)} | mm | 25 |
| Hmotnost podle EPTA-Procedure 01:2014 ^{B)} | kg | 1,0 |
| Doporučená teplota prostředí při nabíjení | °C | 0 až +35 |
| Dovolená teplota prostředí při provozu ^{C)} a při skladování | °C | -20 až +50 |
| Doporučené akumulátory | | GBA 12V... |
| Doporučené nabíječky | | GAL 12... GAX 18... |

A) Měřeno při 20–25 °C s akumulátorem **GBA 12V 3.0Ah**.

B) V závislosti na použitém akumulátoru

C) Omezený výkon při teplotách <0 °C

Informace o hluku a vibracích

Naměřené hodnoty hlučnosti zjištěné podle **EN 62841-1**.

Hladina akustického tlaku při použití váhového filtru A je u tohoto elektrického nářadí typicky nižší než 70 dB(A).

Celkové hodnoty vibrací a_h (součet vektorů tří os) a nejistota K zjištěné podle **EN 62841-1**: $a_h < 2,5 \text{ m/s}^2$, $K = 1,5 \text{ m/s}^2$.

Úroveň vibrací a úroveň hluku, které jsou uvedeny v těchto pokynech, byly změřeny pomocí normované měřicí metody a lze je použít pro vzájemné porovnání elektronářadí. Hodí se i pro předběžný odhad zatížení vibracemi a hlukem.

Uvedená úroveň vibrací a úroveň hluku reprezentuje hlavní použití elektronářadí. Pokud se ovšem bude elektronářadí používat pro jiné práce, s jinými nástroji nebo s nedostatečnou údržbou, může se úroveň hluku a úroveň vibrací lišit. To může zatížení vibracemi a hlukem po celou pracovní dobu zřetelně zvýšit.

Pro přesný odhad zatížení vibracemi a hlukem by měly být zohledněny i doby, kdy je nářadí vypnuté nebo běží, ale ve skutečnosti se nepoužívá. To může zatížení vibracemi a hlukem po celou pracovní dobu výrazně snížit.

Stanovte dodatečná bezpečnostní opatření k ochraně obsluhy před účinky vibrací, jako je např. údržba elektronářadí a nástrojů, udržování teplých rukou, organizace pracovních procesů.

Montáž

- **Před každou prací na elektronářadí (např. údržba, výměna nástrojů) a při jeho přepravě a uskladnění vyjměte akumulátor.** Při neúmyslném stisknutí vypínače hrozí nebezpečí poranění.

Vyjmutí akumulátoru (viz obrázek A)

- **Používejte pouze nabíječky uvedené v technických údajích.** Jen tyto nabíječky jsou přizpůsobené pro

lithium-iontový akumulátor používaný s vaším elektronářadím.

Upozornění: Akumulátor se dodává částečně nabitý. Aby byl zaručen plný výkon akumulátoru, před prvním použitím akumulátor úplně nabijte v nabíječe.

Lithium-iontový akumulátor lze nabíjet kdykoli, aniž by se tím zkrátila životnost. Přerušování procesu nabíjení nepoškozuje akumulátor.

Lithium-iontový akumulátor je díky „Electronic Cell Protection (ECP)“ chráněn proti hlubokému vybití. Při vybitém akumulátoru ochranná funkce vypne elektrické nářadí: Nástroj se již nepohybuje.

► **Po automatickém vypnutí elektronářadí už nestiskávejte vypínač.** Akumulátor se může poškodit.

Pro vyjmutí akumulátoru (5) stiskněte obě odjišťovací tlačítka (6) a akumulátor vytáhněte směrem dolů z elektrického nářadí. **Nepoužívejte přítom násilí.**

Dodržujte pokyny pro likvidaci.

Ukazatel stavu nabití akumulátoru

| LED | Kapacita |
|-----------------------|----------|
| Trvale svítí 3 zelené | ≥ 66 % |
| Trvale svítí 2 zelené | 33–66 % |
| Trvale svítí 1 zelená | ≤ 33 % |
| Bliká 1 zelená | Rezerva |

Pokud po stisknutí tlačítka (7) nesvítí žádná LED, je akumulátor vadný a musí se vyměnit.

LED ukazatel stavu

| LED ukazatel stavu | Význam |
|-----------------------------------|---------------------------------------|
| Ukazatel bliká zeleně | Spací režim (Sleep mode) |
| Ukazatel svítí nepřetržitě zeleně | Připravené ke stříhání (Ready to cut) |

Výstražný LED ukazatel

| Výstražný LED ukazatel | Význam |
|------------------------------------|---|
| Ukazatel bliká červeně | Elektrické nářadí je zablokované a nůž se automaticky vrátí do otevřené polohy. |
| Ukazatel svítí nepřetržitě červeně | Teplota akumulátoru, motoru a elektronického modulu je příliš vysoká. |

Akustický signál

| Akustický signál | Význam |
|--------------------------------|--------------------------|
| Akustický signál zazní jednou. | Spací režim (Sleep mode) |

| Akustický signál | Význam |
|---------------------------------|---------------------------------------|
| Akustický signál zazní dvakrát. | Připravené ke stříhání (Ready to cut) |

Provoz

Uvedení do provozu

Nasazení akumulátoru

Upozornění: Používání akumulátorů, které nejsou vhodné pro vaše elektronářadí, může vést k nesprávným funkcím nebo k poškození elektronářadí.

Vložte nabitý akumulátor (5) do rukojeti tak, aby citelně zaskočil.

Zapnutí (spací režim (Sleep mode))

Pro zapnutí stiskněte vypínač (7). Rozsvítí se ukazatel stavu nabití akumulátoru (8) a bliká stavová LED (3). Nůž (1) a břit (10) zůstávají nehybné.

Akustický signál zazní jednou.

Aktivace nože (připravené ke stříhání (Ready to cut))

Dvakrát krátce za sebou stisknete spínač stříhání (9). Nůž (1) přejde do výchozí polohy. Stavová LED (3) přestane blikat a nepřetržitě svítí.

Akustický signál zazní dvakrát.

Stříhání

Pro stříhání držte stisknutý spínač stříhání (9), dokud stříhání nedokončíte. Poté spínač stříhání (9) pusťte. Nůž (1) se vrátí do výchozí polohy.

Deaktivace nože

Podržte 4 sekundy stisknutý spínač stříhání (9). Nůž (1) přejde do zavřeného stavu a zajistí se. Akustický signál zazní jednou. Stavová LED (3) bliká. Elektrické nářadí přejde do spacího režimu (Sleep mode), za 1 minutu se vypne.

Vypnutí

Pro vypnutí stiskněte vypínač (7). Ukazatel stavu nabití akumulátoru (8) a stavová LED (3) zhasne.

Tipy ke stříhání větví

Nářadí nepoužívejte v nesprávném postoji. To může vést k těžkým poraněním.

Volnou ruku mějte v bezpečné vzdálenosti od místa stříhání. Nedotýkejte se čepelí. Čepel je velmi ostrá a můžete se o ně říznout.

Hledání závad

| Problém | Možná příčina | Odstranění |
|---|--|--|
| Výstražná LED (2) bliká červeně | Elektrické nářadí je zablokované | Nůž (1) se automaticky vrátí do otevřené polohy. |
| Výstražná LED (2) svítí nepřetržitě červeně | Teplota akumulátoru, motoru a elektronického modulu je příliš vysoká | Nechte akumulátor, motor a elektronický modul vychladnout. |
| Nůž (1) se po stisknutí spínače stříhání (9) nepohybuje | Akumulátor (5) je málo nabitý | Nabijte akumulátor (5). |
| | Není stisknutý vypínač (7) | Stiskněte vypínač (7). |
| | Elektrické nářadí je ještě ve „spacím režimu“ (Sleep mode) | Dvackrát stiskněte spínač stříhání (9) (připravené ke stříhání (Ready to cut)). |
| | Spínač stříhání (9) je vadný | Nepokračujte v práci, kontaktujte zákaznický servis. |
| | Je vadný Hallův snímač | |
| Nůž (1) se zasekl ve větvi | Větve je příliš silná | Uvolněte spínač stříhání (9). Stiskněte vypínač (7) nebo vyndejte akumulátor (5), poté pomalu a rovně vytáhněte nůž (1) z větve. |
| Řez není hladký | Nůž (1) nebo břit (10) je tupý | Nastavte vzdálenost mezi nožem (1) a břitem (10) |
| | Nůž (1) nebo břit (10) je opotřebovaný | Nůž (1) nebo břit (10) vyměňte |

Údržba a servis

Údržba a čištění

- **Před každou prací na elektronářadí (např. údržba, výměna nástrojů) a při jeho přepravě a uskladnění vyjměte akumulátor.** Při neúmyslném stisknutí vypínače hrozí nebezpečí poranění.

Nastavení vzdálenosti mezi nožem a břitem

Před každým nastavováním vzdálenosti vyndejte akumulátor.

Pokud vzdálenost mezi nožem (1) a břitem (10) po nějaké době už není optimální, můžete vzdálenost znovu nastavit:

- Povolte šroub (13).
- Otáčejte pojistnou matici (12) požadovaným směrem.
- Šroub (13) znovu utáhněte.

Mazání nože

Před plněním oleje vyndejte akumulátor.

Aby byl při stříhání dosažen optimální výkon, naplňte do otvoru pro plnění oleje (14) trochu oleje pro mazání nože. Frekvence doplňování oleje závisí na tom, jak často stříháte, na průměru větví a tvrdosti větví.

Zákaznická služba a poradenství ohledně použití

Zákaznická služba zodpoví vaše dotazy k opravě a údržbě vašeho výrobku a též k náhradním dílům. Rozkladové výkresy a informace o náhradních dílech najdete také na: www.bosch-pt.com.

V případě dotazů k našim výrobkům a příslušenství vám ochotně pomůže poradenský tým Bosch.

V případě veškerých otázek a objednávek náhradních dílů bezpodmínečně uveďte 10místné věcné číslo podle typového štítku výrobku.

Czech Republic

Robert Bosch odbytová s.r.o.
Bosch Service Center PT
K Vápence 1621/16
692 01 Mikulov

Na www.bosch-pt.cz si si můžete objednat opravu Vašeho stroje nebo náhradní díly online.

Tel.: +420 519 305700

Fax: +420 519 305705

E-Mail: servis.naradi@cz.bosch.com

www.bosch-pt.cz

Další adresy servisů najdete na:

www.bosch-pt.com/serviceaddresses

Přeprava

Obsažené lithium-iontové akumulátory podléhají požadavkům zákona o nebezpečných nákladech. Tyto akumulátory mohou být bez dalších podmínek přepravovány uživatelem po silnici.

Při zaslání prostřednictvím třetí osoby (např.: letecká přeprava nebo spedice) je třeba brát zřetel na zvláštní požadavky na balení a označení. Zde musí být při přípravě zásilky nezbytně přizván expert na nebezpečné náklady.

Akumulátory zasílejte pouze tehdy, pokud není poškozený kryt. Otevřené kontakty přelepte lepicí páskou a akumulátor zabalte tak, aby se v obalu nemohl pohybovat. Dodržujte také případné další národní předpisy.

Likvidace



Elektronářadí, akumulátory, příslušenství a obaly se musí odevzdat k ekologické recyklaci.



Elektronářadí a akumulátory/baterie nevyhazujte do domovního odpadu!

Pouze pro země EU:

Podle evropské směrnice 2012/19/EU se musí již nepoužitelné elektronářadí a podle evropské směrnice 2006/66/ES vadné nebo opotřebené akumulátory/baterie shromažďovat odděleně a odevzdat k ekologické recyklaci.

Akumulátory/baterie:

Lithium-iontové:

Dodržíte pokyny uvedené v části Přeprava (viz „Přeprava“, Stránka 15).

Slovenčina

Bezpečnostné pokyny

Všeobecné bezpečnostné upozornenia pre elektrické náradie

⚠ VÝSTRAHA Prečítajte si všetky bezpečnostné upozornenia, pokyny, ilustrácie

a špecifikácie dodané s týmto elektrickým náradím.

Nedodržiavanie všetkých uvedených pokynov môže mať za následok úraz elektrickým prúdom, požiar a/alebo ťažké poranenie.

Tieto výstražné upozornenia a bezpečnostné pokyny starostlivo uschovajte na budúce použitie.

Pojem „elektrické náradie“ používaný v nasledujúcom texte sa vzťahuje na elektrické náradie napájané zo siete (s prívodnou šnúrou) a na elektrické náradie napájané akumulátorovou batériou (bez prívodnej šnúry).

Bezpečnosť na pracovisku

- ▶ **Pracovisko vždy udržiavajte čisté a dobre osvetlené.** Neporiadok a neosvetlené priestory pracoviska môžu mať za následok pracovné úrazy.
- ▶ **Nepoužívajte elektrické náradie vo výbušnom prostredí, napr. tam, kde sa nachádzajú horľavé kvapaliny, plyny alebo horľavý prach.** Ručné elektrické náradie vytvára iskry, ktoré by mohli zapáliť prach alebo výpary.
- ▶ **Nedovoľte deťom a iným nepovolánym osobám, aby sa počas používania elektrického náradia zdržiavali v blízkosti pracoviska.** Pri rozptyľovaní môžete stratiť kontrolu nad náradím.

Bezpečnosť na pracovisku

- ▶ **Zástrčka prívodnej šnúry elektrického náradia musí zodpovedať použitej zásuvke. V žiadnom prípade nija-**

ko nemeňte zástrčku. S uzemneným elektrickým náradím nepoužívajte ani žiadne zástrčkové adaptéry. Neupravené zástrčky a vhodné zásuvky znižujú riziko úrazu elektrickým prúdom.

- ▶ **Vyhýbajte sa telesnému kontaktu s uzemnenými povrchovými plochami, ako sú napr. potrubia, vykurovacie telesá, sporáky a chladničky.** Ak je vaše telo uzemnené, hrozí zvýšené riziko úrazu elektrickým prúdom.
- ▶ **Nevystavujte elektrické náradie dažďu ani vlhkosti.** Vniknutie vody do ručného elektrického náradia zvyšuje riziko úrazu elektrickým prúdom.
- ▶ **Nepoužívajte prívodnú šnúru na iné než určené účely: na nosenie ručného elektrického náradia, ani na jeho zavesenie a zástrčku nevyberajte zo zásuvky ťahaním za prívodnú šnúru. Udržiavajte sieťovú šnúru mimo dosahu horúcich telies, oleja, ostrých hrán alebo pohybujúcich sa súčastí.** Poškodené alebo zauzlené prívodné šnúry zvyšujú riziko úrazu elektrickým prúdom.
- ▶ **Keď pracujete s elektrickým náradím vonku, používajte len také predlžovacie káble, ktoré sú schválené aj na používanie vo vonkajších priestoroch.** Použitie predlžovacieho kábla, ktorý je vhodný na používanie vo vonkajšom prostredí, znižuje riziko úrazu elektrickým prúdom.
- ▶ **Ak sa nedá vyhnúť použitiu elektrického náradia vo vlhkom prostredí, použite ochranný spínač pri poruchových prúdoch.** Použitie ochranného spínača pri poruchových prúdoch znižuje riziko úrazu elektrickým prúdom.

Bezpečnosť osôb

- ▶ **Buďte ostražití, sústreďte sa na to, čo robíte, a s elektrickým náradím pracujte uvoľnivo. Nepracujte s elektrickým náradím, ak ste unavení alebo ak ste pod vplyvom drog, alkoholu alebo liekov.** Krátka nepozornosť pri používaní elektrického náradia môže mať za následok vážne poranenia.
- ▶ **Používajte osobné ochranné prostriedky. Vždy používajte ochranné okuliare.** Používanie osobných ochranných prostriedkov, ako je ochranná dýchacia maska, bezpečnostná pracovná obuv, ochranná prilba alebo chrániče sluchu, podľa druhu elektrického náradia a spôsobu jeho použitia znižuje riziko zranenia.
- ▶ **Vyhýbajte sa neúmyselnému uvedeniu elektrického náradia do činnosti. Pred zasunutím zástrčky do zásuvky a/alebo pred pripojením akumulátora, pred chytením alebo prenášaním elektrického náradia sa vždy presvedčte, či je elektrické náradie vypnuté.** Prenášanie elektrického náradia so zapnutým vypínačom alebo pripojenie zapnutého elektrického náradia k elektrickej sieti môže mať za následok nehodu.
- ▶ **Kým zapnete elektrické náradie, odstráňte z neho nastavovacie pomôcky alebo kľúče na skrutky.** Nastavovací nástroj alebo kľúč, ktorý sa nachádza v rotujúcej časti elektrického náradia, môže spôsobiť vážne poranenia osôb.

- ▶ **Vyhýbajte sa abnormálnym polohám tela. Dbajte na pevný postoj a neustále udržiavajte rovnováhu.** Takto budete môcť lepšie kontrolovať ručné elektrické náradie v neočakávaných situáciách.
- ▶ **Pri práci noste vhodný pracovný odev. Nenoste voľné odevy ani šperky. Dbajte, aby sa vlasy, odev a rukavice nedostali do blízkosti pohyblivých súčastí.** Voľný odev, dlhé vlasy alebo šperky sa môžu zachytiť do rotujúcich častí elektrického náradia.
- ▶ **Ak sa dá na ručné elektrické náradie namontovať odsávacie zariadenie a zariadenie na zachytávanie prachu, presvedčte sa, či sú dobre pripojené a správne používané.** Používanie odsávacieho zariadenia a zariadenia na zachytávanie prachu znižuje riziko ohrozenia zdravia prachom.
- ▶ **Dbajte, aby ste pri rutinnom používaní náradia nekonali v rozpore s princípmi jeho bezpečného používania.** Nepozorná práca môže viesť v okamihu k ťažkému zraneniu.

Starostlivé používanie elektrického náradia

- ▶ **Nikdy nepreťažujte elektrické náradie. Používajte elektrické náradie vhodné na daný druh práce.** S vhodným ručným elektrickým náradím budete pracovať lepšie a bezpečnejšie v uvedenom rozsahu výkonu náradia.
- ▶ **Nepoužívajte elektrické náradie, ktoré má pokazený vypínač.** Náradie, ktoré sa už nedá zapnúť alebo vypnúť, je nebezpečné a treba ho zveriť do opravy odborníkovi.
- ▶ **Než začnete náradie nastavovať alebo prestavovať, vymieňať príslušenstvo alebo kým ho odložíte, vždy vytiahnite zástrčku sieťovej šnúry zo zásuvky a/alebo odoberte akumulátor, ak je to možné.** Toto preventívne opatrenie zabraňuje neúmyselnému spusteniu elektrického náradia.
- ▶ **Nepoužívajte elektrické náradie uschovávať tak, aby bolo mimo dosahu detí. Nedovoľte používať toto náradie osobám, ktoré s ním nie sú dôverne oboznámené alebo ktoré si neprečítali tieto pokyny.** Elektrické náradie je nebezpečné, ak ho používajú neskúsené osoby.
- ▶ **Elektrické náradie a príslušenstvo starostlivo ošetrujte.** Kontrolujte, či pohyblivé súčiastky bezchybne fungujú alebo či nie sú blokové, zlomené alebo poškodené, čo by mohlo negatívne ovplyvniť správne fungovanie elektrického náradia. Pred použitím náradia dajte poškodené súčiastky vymeniť. Veľa nehôd je spôsobených nedostatočnou údržbou elektrického náradia.
- ▶ **Rezné nástroje udržiavajte ostré a čisté.** Starostlivo ošetrované rezné nástroje s ostrými reznými hranami majú menšiu tendenciu zablokovať sa a ľahšie sa dajú viesť.
- ▶ **Používajte elektrické náradie, príslušenstvo, nastavovacie nástroje a pod. podľa týchto výstražných upozornení a bezpečnostných pokynov. Pri práci zohľadnite konkrétne pracovné podmienky a činnosť, ktorú budete vykonávať.** Používanie elektrického náradia na iný

než predpokladaný účel môže viesť k nebezpečným situáciám.

- ▶ **Rukováti a úchopové povrchy udržiavajte suché, čisté a bez oleja alebo mazacieho tuku.** Šmyklavé rukováti a úchopové povrchy neumožňujú bezpečnú manipuláciu a ovládanie náradia v neočakávaných situáciách.

Starostlivé používanie akumulátorového náradia

- ▶ **Akumulátory nabíjajte len v nabíjačkách, ktoré odporúča výrobca akumulátora.** Ak sa používa nabíjačka určená na nabíjanie iného typu akumulátorov, hrozí nebezpečenstvo požiaru.
- ▶ **Do elektrického náradia používajte len špecificky určené akumulátory.** Používanie iných akumulátorov môže mať za následok poranenie a nebezpečenstvo požiaru.
- ▶ **Nepoužívané akumulátory uschovávajte tak, aby sa nemohli dostať do styku s kancelárskymi sponkami, mincami, kľúčmi, klincami, skrutkami alebo s inými drobnými kovovými predmetmi, ktoré by mohli spôsobiť skratovanie kontaktov.** Skrat medzi kontaktmi akumulátora môže mať za následok popálenie alebo vznik požiaru.
- ▶ **Z akumulátora môže pri nesprávnom používaní vytekať kvapalina. Vyhýbajte sa kontaktu s touto kvapalinou. Po náhodnom kontakte opláchnite postihnuté miesto vodou. Ak sa dostane kvapalina z akumulátora do očí, vypláchnite ich a vyhľadajte lekára.** Unikajúca kvapalina z akumulátora môže spôsobiť podráždenie pokožky alebo popálenie.
- ▶ **Nepoužívajte poškodené alebo upravované akumulátory alebo náradie.** Poškodené alebo upravované akumulátory môžu neočakávane reagovať a spôsobiť požiar, výbuch alebo zranenie.
- ▶ **Nevystavujte akumulátory alebo náradie ohňu ani vysokým teplotám.** Vystavenie ohňu alebo teploty nad 130 °C môže spôsobiť výbuch.
- ▶ **Dodržujte pokyny týkajúce sa nabíjania a akumulátory alebo náradie nenabíjajte mimo teplotného rozsahu uvedeného v pokynoch.** Nesprávne nabíjanie alebo teploty mimo špecifikovaného rozsahu môžu poškodiť akumulátor a zvýšiť riziko požiaru.

Servis

- ▶ **Elektrické náradie dávajte opravovať len kvalifikovanému personálu, ktorý používa originálne náhradné súčiastky.** Tým sa zaisťujú zachovanie bezpečnosti náradia.
- ▶ **Nikdy neopravujte poškodené akumulátory.** Akumulátory môže opravovať len výrobca alebo autorizovaný servis.

Bezpečnostné pokyny pre akumulátorové záhradnícke nožnice

- ▶ Toto náradie nie je určené na používanie pre osoby s obmedzenými psychickými, senzorickými a duševnými schopnosťami (ani na používanie pre deti) ani pre ľudí s obmedzenými skúsenosťami a/alebo s nedostatočnými vedomosťami, s výnimkou prípadu, že na nich dohliada kvôli ich bezpečnosti kompetentná osoba, alebo ak do-

stanú od takejto osoby presné pokyny, ako majú výrobok používať.

Dávajte pozor na deti, aby ste vylúčili možnosť, že sa budú s týmto náradím hrať.

- ▶ Nedovoľte, aby náradie používali deti; nenechávajte náradie bez dozoru a nepoužívané náradie uschovávajte na bezpečnom mieste, ktoré sa nachádza mimo dosahu detí.
- ▶ Nepoužívajte náradie v daždi, ani akumulátor v daždi nenabíjajte.
- ▶ Neuschovávajte náradie v daždi ani žiadnom inom vlhkom prostredí.
- ▶ Postarajte sa o to, aby osoby, ktoré sa nachádzajú v blízkosti, mali bezpečný odstup od pracovného priestoru.
- ▶ **Dávajte pozor na to, aby sa medzi čepele nedostali žiadne cudzie telieska.** Odstráňte cudzie telieska, ktoré uviazli medzi čepele.
- ▶ Dívajte pozor na to, aby ste neprezekali žiadne skryté elektrické káble alebo šnúry.
- ▶ **Svoju voľnú ruku majte v bezpečnej vzdialenosti od pracovného priestoru. Nedotýkajte sa čepelí.** Sú veľmi ostré a mohli by ste sa na nich nepríjemne porezať.
- ▶ Pri prevádzke zariadenia buďte pozorní a dávajte pozor na to, aby sa prsty vašej voľnej ruky, ktorou držíte alebo presúvate strihané vetvy, nedostali k strihacím nožom.
- ▶ Pred každým začiatkom práce starostlivo prekontrolujte čepele.
- ▶ Pristupujte k čepeliam s maximálnou opatrnosťou, aby ste sa vyhlí nebezpečenstvu porezania alebo iného poranenia.
- ▶ Používajte vždy pracovné rukavice, keď pracujete s náradím, a takisto keď ho ošetrujete alebo čistíte.

Ruky držte v dostatočnej vzdialenosti od noža.



- ▶ **Po poškodení akumulátora alebo v prípade neodborného používania môžu z akumulátora vystupovať škodlivé výpary. Akumulátor môže horieť alebo vybuchnúť.** Zabezpečte prívod čerstvého vzduchu a v prípade ťažkostí vyhľadajte lekára. Tieto výpary môžu podráždiť dýchacie cesty.

- ▶ **Akumulátor neotvárajte.** Hrozí nebezpečenstvo skratu.
- ▶ **Špicatými predmetmi, ako napr. klinec alebo skrutkovače alebo pôsobením vonkajšej sily môže dôjsť k poškodeniu akumulátora.** Vo vnútri môže dôjsť ku skratu a akumulátor môže začať horieť, môže z neho unikať dym, môže vybuchnúť alebo sa prehriať.
- ▶ **Akumulátor používajte len v produktoch výrobcu.** Len tak bude akumulátor chránený pred nebezpečným preťažením.



Chráňte akumulátor pred teplom, napr. aj pred trvalým slnečným žiarením, pred ohňom, špinou, vodou a vlhkosťou. Hrozí nebezpečenstvo výbuchu a skratu.



Opis výrobku a výkonu



Prečítajte si všetky bezpečnostné upozornenia a pokyny. Nedodržovanie bezpečnostných upozornení a pokynov môže zapríčiniť úraz elektrickým prúdom, požiar a/alebo ťažké poranenia.

Prosím, všimnite si obrázky v prednej časti návodu na používanie.

Používanie v súlade s určením

Zariadenie je určené na strihanie vetiev a rastlín s priemerom do 25 mm v profesionálnom prostredí.

Vyobrazené komponenty

Číslovanie jednotlivých komponentov sa vzťahuje na vyobrazenie elektrického náradia na grafickej strane.

- (1) Strihací nôž
- (2) Výstražná LED kontrolka
- (3) Stavová LED kontrolka
- (4) Zásuvka na pripojenie pre špeciálnu ochrannú rukavicu Bosch^{A)}
- (5) Akumulátor
- (6) Tlačidlo na odistenie akumulátora
- (7) Vypínač
- (8) Indikácia stavu nabitia akumulátora
- (9) Prepínač strihania
- (10) Rezná hrana
- (11) Rukoväť (izolovaná úchopová plocha)
- (12) Poistná matica reznej hrany
- (13) Skrutka na nastavenie vzdialenosti medzi strihacím nožom a reznou hranou
- (14) Otvor na plnenie oleja

A) Funkcia ochrannej rukavice je v predaji pre špeciálne vyhotovenie.

Zobrazené alebo popísané príslušenstvo nepatrí do základnej výbavy produktu. Kompletné príslušenstvo nájdete v našom programe príslušenstva.

Technické údaje

| Akumulátorové záhradné nožnice | Pro Pruner | |
|--|---------------|------------|
| Vecné číslo | 3 601 JK1 0.. | |
| Menovité napätie | V | 12 |
| Max. strihací výkon ^{A)} | mm | 25 |
| Hmotnosť podľa EPTA-Procedure 01:2014 ^{B)} | kg | 1,0 |
| Odporúčaná teplota prostredia pri nabíjaní | °C | 0 až +35 |
| Povolená teplota okolia pri prevádzke ^{C)} a pri skladovaní | °C | -20 až +50 |

| Akumulátorové záhradné nožnice | | Pro Pruner |
|--------------------------------|--|------------------------|
| Odporúčané akumulátory | | GBA 12V... |
| Odporúčané nabíjačky | | GAL 12... GAX 18... |

- A) Merané pri 20–25 °C s akumulátorom **GBA 12V 3.0Ah**.
 B) v závislosti od použitého akumulátora
 C) obmedzený výkon pri teplotách <0 °C

Informácia o hlučnosti/vibráciách

Namerané hodnoty hľuku zistené podľa **EN 62841-1**.

Hladina akustického tlaku elektrického náradia pri použití váhového filtra A je typicky nižšia než 70 dB(A).

Celkové hodnoty vibrácií a_h (súčet vektorov v troch smeroch) a neistota K zistená podľa **EN 62841-1**:

$$a_h < 2,5 \text{ m/s}^2, K = 1,5 \text{ m/s}^2.$$

Úroveň vibrácií a hodnota emisií hľuku uvedené v týchto pokynoch boli namerané podľa normovaného meracieho postupu a dajú sa použiť na vzájomné porovnanie elektrického náradia. Hodia sa aj na predbežný odhad emisie vibrácií a hľuku.

Uvedená úroveň vibrácií a hodnota emisií hľuku reprezentuje hlavné spôsoby použitia elektrického náradia. Ak sa však elektrické náradie využíva na iné spôsoby použitia, s odlišnými vkladacími nástrojmi alebo pri nedostatočnej údržbe, môže sa úroveň vibrácií a hodnota emisií hľuku odlišovať. To môže emisiu vibrácií a hľuku počas celého pracovného času výrazne zvýšiť.

Na presný odhad emisií vibrácií a hľuku by sa mal zohľadniť aj čas, v priebehu ktorého je náradie vypnuté alebo síce spustené, ale v skutočnosti sa nepoužíva. To môže emisiu vibrácií a hľuku počas celého pracovného času výrazne znížiť.

Na ochranu obsluhujúcej osoby pred pôsobením vibrácií určite doplnkové bezpečnostné opatrenia, ako napríklad: údržba elektrického náradia a vkladacích nástrojov, udržiavanie správnej teploty rúk, organizácia pracovných procesov.

Montáž

- **Pred všetkými prácami na elektrickom náradí (napríklad údržba, výmena nástroja a podobne), ako aj pri jeho preprave a uskladnení vyberte akumulátor z elektrického náradia.** V prípade neúmyselného aktivovania vypínača hrozí nebezpečenstvo poranenia.

Vybratie akumulátora (pozri obrázok A)

- **Používajte len nabíjačky uvedené v technických údajoch.** Len tieto nabíjačky sú prispôsobené lítiovo-iónovému akumulátoru používanému vo vašom elektrickom náradí.

Upozornenie: Akumulátor sa dodáva v čiastočne nabitom stave. Aby ste zaručili plný výkon akumulátora, pred prvým použitím ho úplne nabite v nabíjačke.

Lítiovo-iónové akumulátory možno kedykoľvek dobíjať bez toho, aby to negatívne ovplyvnilo ich životnosť. Prerušenie nabíjania takýto akumulátor nepoškodzuje.

Lítiovo-iónový akumulátor je vďaka „Electronic Cell Protection (ECP)“ chránený proti hlbokému vybitiu. Keď je akumulátor vybitý, elektrické náradie sa pomocou ochranného obvodu vypne: Pracovný nástroj sa už nepohybuje.

- **Po automatickom vypnutí elektrického náradia už viac nestláčajte vypínač.** Akumulátor by sa mohol poškodiť.

Na vybratie akumulátora **(5)** stlačte odisťovacie tlačidlo **(6)** a akumulátor vytiahnite smerom nadol z elektrického náradia. **Nepoužívajte pritom neprimeranú silu.**

Dodržiavajte upozornenia týkajúce sa likvidácie.

Indikácia stavu nabitia akumulátora

| LED | Kapacita |
|------------------------------------|----------|
| Neprerušované svetlo 3× zelená LED | ≥ 66 % |
| Neprerušované svetlo 2× zelená LED | 33–66 % |
| Neprerušované svetlo 1× zelená LED | ≤ 33 % |
| Blikajúce svetlo 1× zelená LED | Rezerva |

Ak po stlačení tlačidla **(7)** nesvieti žiadna LED, akumulátor je chybný a musí sa vymeniť.

LED indikácia stavu

| Stavová indikácia LED | Význam |
|----------------------------------|--|
| Indikácia bliká nazeleno | Sleep mode (režim spánku) |
| Indikácia svieti trvalo nazeleno | Ready to cut (pripravené na strihanie) |

LED indikácia výstrahy

| Výstražná indikácia LED | Význam |
|-----------------------------------|--|
| Indikácia bliká načerveno | Elektrické náradie je zablokované a strihací nôž sa automaticky vráti do otvorenej polohy. |
| Indikácia svieti trvalo načerveno | Teplota akumulátora, motora a elektronického modulu je príliš vysoká. |

Zvuková signalizácia

| Zvuková signalizácia | Význam |
|----------------------------------|--|
| Zvukový signál zaznie jedenkrát. | Sleep mode (režim spánku) |
| Zvukový signál zaznie dvakrát. | Ready to cut (pripravené na strihanie) |

Prevádzka

Uvedenie do prevádzky

Vkladanie akumulátora

Upozornenie: Používanie akumulátorov, ktoré nie sú vhodné pre vaše elektrické náradie, môže viesť k chybnému fungovaniu alebo k poškodeniu elektrického náradia.

Vložte nabitý akumulátor (5) do rukoväti, kým citeľne nezaskočí.

Zapnutie (Sleep mode)

Na zapnutie stlačte vypínač (7). Indikácia stavu nabitia akumulátora (8) sa rozsvieti a stavová LED kontrolka (3) bliká. Strihací nôž (1) a rezná hrana (10) sú zastavené.

Zvukový signál zaznie jedenkrát.

Aktivácia noža (Ready to cut)

Dvakrát krátko za sebou stlačte prepínač strihania (9). Strihací nôž (1) prejde do východiskovej polohy. Stavová LED (3) sa prepne z blikania na neprerušované svetlo.

Zvukový signál zaznie dvakrát.

Strihanie

Pri strihaní tlačte prepínač strihania (9), kým neprebehne strih. Potom opäť uvoľnite prepínač strihania (9). Strihací nôž (1) sa vráti do východiskovej polohy.

Deaktivácia noža

Stlačte prepínač strihania (9) na 4 sekundy. Strihací nôž (1) prejde do zatvoreného stavu a zaistí sa. Zvukový signál zaznie jedenkrát. Stavová LED (3) bliká. Elektrické náradie prejde do režimu spánku (Sleep mode), o minútu neskôr sa vypne.

Vypnutie

Na vypnutie stlačte vypínač (7). Indikácia stavu nabitia akumulátora (8) a stavová LED (3) zhasnú.

Tipy na strihanie krovíč

Zariadenie neobsluhujte v nevhodnej telesnej polohe.

Môže to mať za následok vážne poranenia.

Voľnú ruku majte v bezpečnej vzdialenosti od pracovnej oblasti. Nedotýkajte sa čepelí. Sú veľmi ostré a mohli by ste sa na nich poražať.

Hľadanie porúch

| Príznak | Možná príčina | Pomoc |
|--|---|---|
| Výstražná LED (2) bliká načerveno | Elektrické náradie je zablokované | Strihací nôž (1) sa automaticky vráti naspäť do otvorenej polohy. |
| Výstražná LED (2) svieti trvalo načerveno | Teplota akumulátora, motora a elektronického modulu príliš vysoká | Nechajte akumulátor, motor a elektronický modul vychladnúť. |
| Strihací nôž (1) sa po stlačení prepínača strihania (9) nepohybuje | Príliš slabý akumulátor (5) | Nabite akumulátor (5). |
| | Vypínač (7) nie je stlačený | Stlačte vypínač (7). |
| | Elektrické náradie je ešte v „Sleep mode“ | Dvakrát stlačte prepínač strihania (9) (Ready to cut). |
| Strihací nôž (1) sa spriechil vo vetve | Prepínač strihania (9) je chybný | Nepokračujte v práci, kontaktujte zákaznický servis. |
| | Chybný Hallov snímač | |
| Strih nie je hladký | Príliš hrubá vetva | Uvoľnite prepínač strihania (9). Stlačte vypínač (7) alebo vyberte akumulátor (5), potom ťahajte strihací nôž (1) pomaly a rovno z vetvy. |
| | Strihací nôž (1) alebo rezná hrana (10) sú tupé | Nastavte vzdialenosť medzi strihacím nožom (1) alebo reznou hranou (10) |
| | Strihací nôž (1) alebo rezná hrana (10) sú opotrebované | Vymeňte strihací nôž (1) alebo reznú hranu (10) |

Údržba a servis

Údržba a čistenie

- **Pred všetkými prácami na elektrickom náradí (napríklad údržba, výmena nástroja a podobne), ako aj pri jeho preprave a uskladnení vyberte akumulátor z elektrického náradia.** V prípade neúmyselného aktivovania vypínača hrozí nebezpečenstvo poranenia.

Nastavenie vzdialenosti medzi strihacím nožom a reznou hranou

Pred každým nastavením vzdialenosti odoberte akumulátor.

Ak už vzdialenosť medzi strihacím nožom (1) a reznou hranou (10) po nejakom čase nie je optimálna, môžete vzdialenosť znova nastaviť:

- Povoľte skrutku (13).

- Otáčajte poistnú maticu **(12)** v potrebnom smere.
- Opäť utiahnite skrutku **(13)**.

Mazanie noža

Pred plnením oleja odoberte akumulátor.

Na dosiahnutie optimálneho strihacieho výkonu naplňte kvôli mazaniu strihacieho noža trochu oleja do otvoru na plnenie oleja **(14)**. Časťosť pridávania oleja závisí od množstva strihania, priemeru vetiev a tvrdosti vetiev.

Zákaznícka služba a poradenstvo ohľadom použitia

Servisné stredisko Vám odpovie na otázky týkajúce sa opravy a údržby Vášho produktu ako aj náhradných dielov. Rozkladové výkresy a informácie o náhradných dieloch nájdete tiež na: **www.bosch-pt.com**

V prípade otázok týkajúcich sa našich výrobkov a príslušenstva Vám ochotne pomôže poradenský tím Bosch.

V prípade akýchkoľvek otázok a objednávok náhradných dielov uvádzajte bezpodmienečne 10-miestne vecné číslo uvedené na typovom štítku výrobku.

Slovakia

Na www.bosch-pt.sk si môžete objednať opravu vášho stroja alebo náhradné diely online.

Tel.: +421 2 48 703 800

Fax: +421 2 48 703 801

E-Mail: servis.naradia@sk.bosch.com

www.bosch-pt.sk

Ďalšie adresy servisov nájdete na:

www.bosch-pt.com/serviceaddresses

Transport

Priložené lítiovo-iónové akumulátory podliehajú požiadavkám na transport nebezpečného nákladu. Tieto akumulátory smie používať náradia prepravovať po cestách bez ďalších opatrení.

Pri zasielaní tretími osobami (napr.: leteckou dopravou alebo prostredníctvom špedície) treba rešpektovať osobitné požiadavky na obaly a označenie. V takomto prípade treba pri príprave zásielky bezpodmienečne konzultovať s odborníkom na prepravu nebezpečného tovaru.

Akumulátory zasielajte iba vtedy, ak nemajú poškodený obal. Otvorené kontakty prelepte a akumulátor zabaľte tak, aby sa v obale nemohol posúvať. Rešpektujte aj prípadné doplňujúce národné predpisy.

Likvidácia



Ručné elektrické náradie, príslušenstvo a obal treba dať na recykláciu zodpovedajúcu ochrane životného prostredia.



Neodhadzujte ručné elektrické náradie ani akumulátory/batérie do komunálneho odpadu!

Len pre krajiny EÚ:

Podľa Európskej smernice 2012/19/EÚ sa musí nepoužiteľné elektrické náradie a podľa európskej smernice 2006/66/

ES sa musia poškodené alebo opotrebované akumulátory/batérie zbierať separovane a treba ich dávať na recykláciu v súlade s ochranou životného prostredia.

Akumulátory/batérie:

Li-Ion:

Dodržiujte pokyny uvedené v časti Transport (pozri „Transport“, Stránka 21).

Magyar

Biztonsági tájékoztató

Általános biztonsági előírások az elektromos kéziszerszámok számára

FIGYELMEZTETÉS Olvassa el valamennyi biztonsági tájékoztatót, előírást, illusztrációt és adatot, amelyet az elektromos

kéziszerszámmal együtt megkapott. Az alábbiakban felsorolt előírások betartásának elmulasztása áramütéshez, tűzhöz és/vagy súlyos testi sérülésekhez vezethet.

Kérjük a későbbi használatra gondosan őrizze meg ezeket az előírásokat.

Az alább alkalmazott "elektromos kéziszerszám" fogalom a hálózati elektromos kéziszerszámokat (hálózati csatlakozó kábelrel) és az akkumulátoros elektromos kéziszerszámokat (hálózati csatlakozó kábel nélkül) foglalja magában.

Munkahelyi biztonság

- ▶ **Tartsa tisztán és jól megvilágítva a munkaterületet.** A zsúfolt vagy sötét területeken gyakrabban következnek be balesetek.
- ▶ **Ne dolgozzon a berendezéssel olyan robbanásveszélyes környezetben, ahol éghető folyadékok, gázok vagy por vannak.** Az elektromos kéziszerszámok szikrákat keltenek, amelyek a port vagy a gőzöket meggyújthatják.
- ▶ **Tartsa távol a gyerekeket és a nézelődőket, ha az elektromos kéziszerszámot használja.** Ha elvonják a figyelmét, elvesztheti az uralmát a berendezés felett.

Elektromos biztonsági előírások

- ▶ **A készülék csatlakozó dugójának bele kell illeszkednie a dugaszolóaljzatba. A csatlakozó dugót semmilyen módon sem szabad megváltoztatni. Védőföldeléssel ellátott készülékek esetében ne használjon csatlakozó adaptert.** A változtatás nélküli csatlakozó dugók és a megfelelő dugaszoló aljzatok csökkentik az áramütés kockázatát.
- ▶ **Kerülje el a földelt felületekkel való érintkezést, mint például csövek, fűtőtestek, kályhák és hűtőgépek.** Az áramütés veszélye megnövekszik, ha a teste földelve van.

- ▶ **Tartsa távol az elektromos kéziszerszámtól az esőtől és a nedvességtől.** Ha víz jut be egy elektromos kéziszerszámba, az megnöveli az áramütés veszélyét.
- ▶ **Ne használja a kábelt a rendeltetésétől eltérő célokra.** Sohasse vigye vagy húzza az elektromos kéziszerszámtól a kábelnél fogva, valamint sose húzza ki a csatlakozót a kábelnél fogva a dugaszoló aljzathoz. Tartsa távol a kábelt hőforrásoktól, olajtól, éles sarkoktól és élektől, valamint mozgó gépalkatrészekről. A megrongálódott vagy csomókkal teli kábel megnöveli az áramütés veszélyét.
- ▶ **Ha egy elektromos kéziszerszámmal a szabadban dolgozik, csak kültéri hosszabbítót használjon.** A kültéri hosszabbító használata csökkenti az áramütés veszélyét.
- ▶ **Ha nem lehet elkerülni az elektromos kéziszerszám nedves környezetben való használatát, alkalmazzon egy hibaáram-védőkapcsolót.** A hibaáram-védőkapcsoló alkalmazása csökkenti az áramütés kockázatát.

Személyi biztonság

- ▶ **Munka közben mindig figyeljen, ügyeljen arra, amit csinál és megfontoltan dolgozzon az elektromos kéziszerszámmal.** Ne használja a berendezést ha fáradt vagy kábítószert, alkohol vagy gyógyszer hatása alatt áll. Egy pillanatnyi figyelmetlenség a szerszám használata közben komoly sérülésekhez vezethet.
- ▶ **Viseljen védőfelszerelést. Viseljen mindig védőszemüveget.** A védőfelszerelések, mint a porvédő álarc, csúszásbiztos védőcipő, védősapka és fülvédő megfelelő használata csökkenti a személyi sérülések kockázatát.
- ▶ **Kerülje el a készülék akaratlan üzembe helyezését.** Győződjön meg arról, hogy az elektromos kéziszerszám ki van kapcsolva, mielőtt bekötí az áramforrást és/vagy az akkumulátort, valamint mielőtt felemelné és vinni kezdené az elektromos kéziszerszámtól. Ha az elektromos kéziszerszám felemelése közben az ujját a kapcsolón tartja, vagy ha a készüléket bekapcsolt állapotban csatlakoztatja az áramforráshoz, az baleset vezethet.
- ▶ **Az elektromos kéziszerszám bekapcsolása előtt okvetlenül távolítsa el a beállítószerszámokat vagy csavarulcsokat.** Az elektromos kéziszerszám forgó részeiben felejtett beállítószerszám vagy csavarulcs sérüléseket okozhat.
- ▶ **Ne becsülje túl önmagát. Ügyeljen arra, hogy mindig biztosan álljon és az egyensúlyát megtartsa.** Így az elektromos kéziszerszám felett váratlan helyzetekben is jobban tud uralkodni.
- ▶ **Viseljen megfelelő ruházatot. Ne viseljen bő ruhát vagy ékszereket.** Tartsa távol a haját és a ruháját a mozgó részekről. A bő ruhát, az ékszereket és a hosszú haját a szerszám mozgó részei magukkal rántathatják.
- ▶ **Ha az elektromos kéziszerszámra fel lehet szerelni a por elszívásához és összegyűjtéséhez szükséges berendezéseket, ellenőrizze, hogy azok megfelelő módon hozzá vannak kapcsolva a készülékhez és rendeltetésüknek megfelelően működnek.** A porgyűjtő be-

rendezések használata csökkenti a munka során keletkező por veszélyes hatásait.

- ▶ **Ne hagyja, hogy az elektromos kéziszerszám gyakori használata során szerzett tapasztalatok túlságosan magabiztossá tegyék, és figyelmen kívül hagyja az idevonatkozó biztonsági alapelveket.** Egy gondatlan művelet egy másodperc törtrésze alatt súlyos sérüléseket okozhat.

Az elektromos kéziszerszámok gondos kezelése és használata

- ▶ **Ne terhelje túl a berendezést. A munkájához csak az arra szolgáló elektromos kéziszerszámtól használja.** A megfelelő elektromos kéziszerszámmal a megadott teljesítménytartományon belül jobban és biztonságosabban lehet dolgozni.
- ▶ **Ne használjon olyan elektromos kéziszerszámtól, amelynek a kapcsolója elromlott.** Minden olyan elektromos kéziszerszám, amelyet nem lehet sem be-, sem kikapcsolni, veszélyes és meg kell javíttatni.
- ▶ **Húzza ki a csatlakozót az áramforrásból és/vagy távolítsa el az akkumulátort (ha az leválasztható az elektromos kéziszerszámtól), mielőtt az elektromos kéziszerszámon beállítási munkákat végez, tartozékokat cserél vagy a szerszámot tárolásra elteszi.** Ez az elővigyázatossági intézkedés meggátolja a szerszám akaratlan üzembe helyezését.
- ▶ **A használaton kívüli elektromos kéziszerszámokat olyan helyen tárolja, ahol azokhoz gyermekek nem férhetnek hozzá. Ne hagyja, hogy olyan személyek használják az elektromos kéziszerszámtól, akik nem ismerik a szerszámtól, vagy nem olvasták el ezt az útmutatót.** Az elektromos kéziszerszámok veszélyesek, ha azokat gyakorlatlan személyek használják.
- ▶ **Tartsa megfelelően karban az elektromos kéziszerszámokat és a tartozékokat. Ellenőrizze, hogy a mozgó alkatrészek kifogástalanul működnek-e, nincsenek-e beszorulva, illetve nincsenek-e eltörve vagy megrongálódva olyan alkatrészek, amelyek hatással lehetnek az elektromos kéziszerszám működésére. A berendezés megromlódott részeit a készülék használata előtt javíttassa meg.** Sok olyan baleset történik, amelyet az elektromos kéziszerszám nem megfelelő karbantartására lehet visszavezetni.
- ▶ **Tartsa tisztán és éles állapotban a vágószerszámokat.** Az éles vágóélekkel rendelkező, gondosan ápoltt vágószerszámok ritkábban ékelődnek be és azokat könnyebben lehet vezetni és irányítani.
- ▶ **Az elektromos kéziszerszámokat, tartozékokat, szerszám biteket stb. csak ezen kezelési utasításoknak megfelelően használja. Vegye figyelembe a munkakörülményeket valamint a kivitelezendő munka sajátosságait.** Az elektromos kéziszerszám eredeti rendeltetésétől eltérő célokra való alkalmazása veszélyes helyzeteket eredményezhet.
- ▶ **Tartsa szárazon, tisztán valamint olaj- és zsírmentes állapotban a fogantyúkat és markoló felületeket. A**

csúszós fogantyúk és markoló felületek váratlan helyzetekben lehetetlenné teszik az elektromos kéziszerszám biztonságos kezelését és irányítását.

Az akkumulátoros elektromos kéziszerszámok gondos kezelése és használata

- ▶ **Az akkumulátort csak a gyártó által ajánlott töltőkészülékekkel tölts fel.** Ha egy bizonyos akkumulátortípus feltöltésére szolgáló töltőkészülékben egy másik akkumulátort próbál feltölteni, tűz keletkezhet.
- ▶ **Az elektromos kéziszerszámhoz csak az ahhoz tartozó akkumulátort használja.** Más akkumulátorok használata személyi sérüléseket és tüzet okozhat.
- ▶ **A használaton kívüli akkumulátort tartsa távol bármely fémtárgytól, mint például irrodai kapcsoktól, pénzérméktől, kulcsoktól, szögektől, csavaroktól és más kisméretű fémtárgyaktól, amelyek áthidalhatják az érintkezőket.** Az akkumulátor érintkezői közötti rövidzárlat égési sérüléseket vagy tüzet okozhat.
- ▶ **Nem megfelelő körülmények esetén az akkumulátorból folyadék léphet ki. Kerülje az érintkezést a folyadékkal. Ha véletlenül mégis érintkezésbe került a folyadékkal, azonnal öblítse le vízzel az érintett felületet. Ha a folyadék a szemébe jutott, keressen fel ezen kívül egy orvost.** Az akkumulátorból kilépő folyadék irritációkat vagy égési bőrsérüléseket okozhat.
- ▶ **Sohase használjon egy akkumulátort vagy szerszámot, ha az megrongálódott, vagy ha változtatásokat hajtottak végre rajta.** A megrongálódott vagy megváltoztatott akkumulátorok kiszámíthatatlanul viselkedhetnek, amely tűzhöz, robbanáshoz vagy sérülésveszélyhez vezet.
- ▶ **Ne tegye ki se az akkumulátort se a szerszámot tűz, vagy extrém hőmérsékleti hatásoknak.** Ha az akkumulátort tűznek, vagy 130 °C-ot meghaladó hőmérsékletnek teszi ki, az robbanást okozhat.
- ▶ **Tartson be valamennyi töltési előírást és ne tölts fel az akkumulátort, ha annak hőmérséklete az utasításokban megadott hőmérséklet-tartományon kívül van.** Az akkumulátor nem megfelelő módon, vagy a megadott hőmérséklet-tartományon kívüli feltöltése megrongálhatja az akkumulátort és megnövelheti a tűzveszélyt.

Szerviz

- ▶ **Az elektromos kéziszerszámot csak szakképzett személyzet kizárólag eredeti pótalkatrészek felhasználásával javíthatja.** Ez biztosítja, hogy az elektromos kéziszerszám biztonságos maradjon.
- ▶ **Sohase szervelizzen megrongálódott akkumulátort.** Az akkumulátort csak a gyártónak, vagy az erre feljogosított szolgáltatóknak szabad szervizelniük.

Biztonsági előírások az akkumulátorral üzemelő kerti ollók számára

- ▶ Ez a berendezés nincs arra elirányozva, hogy azt olyan személyek (beleértve a gyerekeket) használják, akiknek a fizikai, érzékelési, vagy értelmi képességeik korlátozottak, vagy nincsenek meg a megfelelő tapasztalataik, illet-

ve tudásuk, kivéve ha az ilyen személyekre a biztonságukért felelős más személy felügyel, vagy utasításokat ad arra, hogyan kell használni a berendezést.

A gyerekeket felügyelni kell, hogy garantálni lehessen, hogy a berendezéssel ne játszanak.

- ▶ Ne hagyja, hogy a berendezést gyerekek használják, ne hagyja a berendezést felügyelet nélkül, és a használaton kívüli berendezéseket olyan, biztonságos helyen tárolja, ahol ahhoz gyerekek nem férhetnek hozzá.
- ▶ A berendezést nem szabad esőben üzemeltetni, és az akkumulátort sem szabad esőben feltölteni.
- ▶ Ne tárolja a berendezést esős időben a szabadban, valamint nedves környezetben.
- ▶ Gondoskodjon arról, hogy a közelben álló személyek a munkavégzési területtől biztonságos távolságban maradjanak.
- ▶ **Ügyeljen arra, hogy ne kerülhessenek idegen tárgyak a pengék közé.** Távolítsa el ezeket a tárgyakat a pengék közül.
- ▶ Ügyeljen arra, hogy ne vágjon át rejtett kábeleket.
- ▶ **Tartsa a szabad kezét biztonságos távolságban a munkaterülettől. Ne érintse meg a pengéket.** Ezek nagyon élesek, könnyen megvághatja magát.
- ▶ A berendezés üzemeltetése közben figyeljen a munkára, és ügyeljen arra, hogy a szabad kezének ujjai, amelyekkel a vágásra kerülő ágakat fogja, vagy mozgatja, ne kerülhessenek a vágókések közelébe.
- ▶ Minden munkakezdés előtt gondosan ellenőrizze a pengéket.
- ▶ Igen óvatosan kezelje a pengéket, hogy megelőzze a vágásos sérüléseket.
- ▶ Viseljen mindig védő kesztyűt, ha a berendezéssel dolgozik, vagy azon karbantartási/tisztítási munkákat akar végrehajtani.

Tartsa távol mindkét kezét a késtől.



- ▶ **Az akkumulátorok megrongálódása vagy szakszerűtlen kezelése esetén abból gőzök léphetnek ki. Az akkumulátor kigyulladhat vagy felrobbanhat.** Azonnal juttasson friss levegőt a helyiségbe, és ha panaszai vannak, keressen fel egy orvost. A gőzök ingerelhetik a légutakat.
- ▶ **Ne nyissa fel az akkumulátort.** Ekkor fennáll egy rövidzárlat veszélye.
- ▶ **Az akkumulátort hegyes tárgyak, például tűk vagy csavarhúzó, vagy külső erőbehatások megrongálhatják.** Belső rövidzárlat léphet fel és az akkumulátor kigyulladhat, füstöt bocsáthat ki, felrobbanhat, vagy túlhevülhet.
- ▶ **Az akkumulátort csak a gyártó termékeiben használja.** Az akkumulátort csak így lehet megvédeni a veszélyes túlterheléstől.



Óvja meg az elektromos kéziszerszámot a forróságtól, például a tartós napsugárzástól, a tüztől, a szennyezésektől, a víztől és a nedvességtől. Robbanásveszély és rövidzárlat veszélye áll fenn.

A termék és a teljesítmény leírása



Olvasa el az összes biztonsági figyelmeztetést és előírást. A biztonsági előírások és utasítások betartásának elmulasztása áramütéshez, tüzhöz és/vagy súlyos sérülésekhez vezethet.

Kérjük, vegye figyelembe a Használati Utasítás első részében található ábrákat.

Rendeltetésszerű használat

A készülék szakmai területeken legfeljebb 25 mm átmérőjű ágak és növények vágására szolgál.

Az ábrázolásra kerülő komponensek

A készülék ábrázolásra kerülő komponenseinek sorszámozása az elektromos kéziszerszámnak az ábra-oldalon található képeire vonatkozik.

- (1) Vágókés
- (2) Figyelmeztető LED
- (3) Állapotjelző LED
- (4) Hüvely a Bosch gyártmányú különleges védőkesztyű csatlakoztatásához^{A)}
- (5) Akkumulátor
- (6) Akkumulátor reteszelés feloldó gomb
- (7) Be-/kikapcsoló
- (8) Akkumulátor töltöttségi szint kijelző
- (9) Vágókapcsoló
- (10) Vágóél
- (11) Fogantyú (szigetelt fogantyú-felület)
- (12) A vágóél biztosító csavarja
- (13) Csavar a vágókés és a vágóél közötti távolság beállítására
- (14) Olajbetöltő nyílás

A) A védőkesztyű funkció egy különleges kivitelhez rendelkezésre áll.

A képeken látható vagy a szövegben leírt tartozékok részben nem tartoznak a standard szállítmányhoz. Tartozékprogramunkban valamennyi tartozék megtalálható.

Műszaki adatok

| Akkumulátoros kerti olló | Pro Pruner |
|--|---------------|
| Rendelési szám | 3 601 JK1 0.. |
| Névleges feszültség | V 12 |
| Max. vágási teljesítmény ^{A)} | mm 25 |

| Akkumulátoros kerti olló | Pro Pruner |
|---|------------------------|
| Súly az EPTA-Procedure 01:2014 (01:2014 EPTA-eljárás) szerint ^{B)} | kg 1,0 |
| Javasolt környezeti hőmérséklet a töltés során | °C 0 ... +35 |
| Megengedett környezeti hőmérséklet az üzemelés és a tárolás során ^{C)} | °C -20 ... +50 |
| Javasolt akkumulátorok | GBA 12V... |
| Javasolt töltőkészülékek | GAL 12... GAX 18... |

A) 20–25 °C hőmérsékleten a **GBA 12V 3.0Ah** akkumulátorral mérve.

B) az alkalmazásra kerülő akkumulátortól függ

C) <0 °C hőmérsékletek esetén korlátozott teljesítmény

Zaj és vibráció értékek

A zaj mért értékei a **EN 62841-1** szabványnak megfelelően kerültek meghatározásra.

Az elektromos kéziszerszám A-besorolási hangnyomásszintje általában alacsonyabb, mint 70 dB(A).

A rezgési összértékek, a_h (a három irány vektorösszege) és a K szórás **EN 62841-1** szabvány szerint meghatározott értéke: $a_h < 2,5 \text{ m/s}^2$, $K = 1,5 \text{ m/s}^2$.

Az ezen utasításokban megadott rezgésszint és zajkibocsátási érték egy szabványban rögzített mérési módszerrel került meghatározásra és az elektromos kéziszerszámok egymással való összehasonlítására alkalmazható. Ez az érték a rezgés- és zajkibocsátás ideiglenes becslésére is alkalmas.

A megadott rezgésszint és zajkibocsátási érték az elektromos kéziszerszám fő alkalmazásaira vonatkozik. Ha az elektromos kéziszerszámot más alkalmazásokra, eltérő betétszerszámokkal vagy nem kielégítő karbantartás mellett használják, a rezgésszint és a zajkibocsátási érték a fenti értékektől eltérhet. Ez az egész munkaidőre vonatkozó rezgés- és zajkibocsátást lényegesen megnövelheti.

A rezgés- és zajkibocsátás pontos megbecsléséhez figyelembe kell venni azokat az időszakokat is, amikor a készülék kikapcsolt állapotban van, vagy amikor be van ugyan kapcsolva, de nem kerül ténylegesen használatra. Ez az egész munkaidőre vonatkozó rezgés- és zajkibocsátást lényegesen csökkentheti.

Hozzon kiegészítő biztonsági intézkedéseket a kezelőnek a rezgések hatása elleni védelmére, például: Az elektromos kéziszerszám és a betétszerszámok karbantartása, a kezek melegen tartása, a munkamenetek megszervezése.

Összeszerelés

► **Az elektromos kéziszerszámon végzendő minden munka (például karbantartás, szerszámcseré, stb.) megkezdése előtt, valamint szállításhoz és tároláshoz vegye ki az akkumulátort az elektromos kéziszerszámból.** Ellenkező esetben a be-/kikapcsoló véletlen megérintésekor bekapcsolódó készülék sérüléseket okozhat.

Az akkumulátor kivétele (lásd a A ábrát)

- **Csak a Műszaki Adatoknál megadott töltőkészülékeket használja.** Csak ezek a töltőkészülékek felelnek meg pontosan az Ön elektromos kéziszerszámában alkalmazásra kerülő Li-ion-akkumulátornak.

Figyelem: Az akkumulátor részben feltöltve kerül kiszállításra. Az akkumulátor teljes teljesítményének biztosítására az első alkalmazás előtt tölts fel teljesen az akkumulátort a töltőkészülékben.

A Li-ion-akkumulátort bármikor fel lehet tölteni, anélkül, hogy ez megrövidítené az élettartamát. A töltési folyamat megszakítása nem árt az akkumulátornak.

A lithium-ionos-akkumulátort az „Electronic Cell Protection (ECP)” védi a túl erős kisülés ellen. Ha az akkumulátor kimerült, az elektromos kéziszerszámot egy védőkapcsoló kikapcsolja: Ekkor a betétszám nem mozog tovább.

- **Az elektromos kéziszerszám automatikus kikapcsolása után ne nyomja tovább a be-/kikapcsolót.** Ez megrongálhatja az akkumulátort.

A **(5)** akkumulátor eltávolításához nyomja meg a **(6)** reteszelés feloldó gombot és húzza ki az akkumulátort lefelé az elektromos kéziszerszámából. **Ne erőltesse a kihúzást.**

Vegye figyelembe a hulladékba való eltávolítással kapcsolatos előírásokat.

Akkumulátor töltöttségi szint kijelző

| LED | Kapacitás |
|-----------------------|-----------|
| Tartós fény, 3 x zöld | ≥ 66% |
| Tartós fény, 2 x zöld | 33–66% |
| Tartós fény, 1 x zöld | ≤ 33% |
| Villogó fény 1 x zöld | Tartalék |

Ha a **(7)** gomb megnyomása után egy LED sem gyullad ki, akkor az akkumulátor hibás és ki kell cserélni.

Állapotjelző LED kijelzése

| Állapotjelző LED | Magyarázat |
|---|-------------------------------|
| A kijelző zöld színben villog | Sleep mode (alvó üzemmód) |
| A kijelző zöld színben tartósan világít | Ready to cut (kész a vágásra) |

Figyelmeztető LED kijelzése

| Figyelmeztető LED | Magyarázat |
|--|---|
| A kijelző piros színben villog | Az elektromos kéziszerszám leblokkolr és a vágókés automatikusan visszatér a nyitott helyzetbe. |
| A kijelző piros színben tartósan világít | Az akkumulátor, a motor és az elektronika modul hőmérséklete túl magas. |

Hangjelzés

| Hangjelzés | Magyarázat |
|--|-------------------------------|
| Felhangzik egy hangjelzés. | Sleep mode (alvó üzemmód) |
| Felhangzik egymás után két hangjelzés. | Ready to cut (kész a vágásra) |

Üzemeltetés

Üzembe helyezés

Az akkumulátor beszerelése

Figyelem: Az elektromos kéziszerszámnak nem megfelelő akkumulátorok használata működési hibákhoz vagy az elektromos kéziszerszám megrongálódásához vezethet.

Tegye be a feltöltött **(5)** akkumulátort a fogantyúba, amíg az érezhetően bepattan.

Bekapcsolás (Sleep mode / alvó üzemmód)

A bekapcsoláshoz nyomja meg a **(7)** be-/kikapcsolót.

A **(8)** akkumulátor feltöltöttségi szint kijelző kigyullad és a **(3)** állapotjelző LED villog. A **(1)** vágókés ls a **(10)** vágóéll nyugalmi helyzetben marad.

Felhangzik egy hangjelzés.

A kés aktiválása (Ready to cut / kész a vágásra)

Nyomja meg kétszer egymás után a **(9)** vágókapcsolót.

A **(1)** vágókés a kiindulási helyzetbe áll. A **(3)** állapotjelző LED átvált a villogásról a tartós világitásra.

Felhangzik egymás után két hangjelzés.

Vágás

A vágáshoz nyomja be és tartsa benyomva

a **(9)** vágókapcsolót, amíg a vágás végrehajtásra kerül. Ezután engedje el a **(9)** vágókapcsolót. A **(1)** vágókés visszaáll a kiindulási helyzetbe.

A kés deaktiválása

Nyomja be és tartsa 4 másodpercig benyomva

a **(9)** vágókapcsolót. A **(1)** vágókés a zárt helyzetbe áll és reteszelésre kerül. Felhangzik egy hangjelzés.

A **(3)** állapotjelző LED villog. Az elektromos kéziszerszám alvó üzemmódra (Sleep mode) kapcsol, majd egy perc elteltével automatikusan kikapcsol.

Kikapcsolás

A kikapcsoláshoz nyomja meg a **(7)** be-/kikapcsolót.

A **(8)** akkumulátor feltöltöttségi szint kijelző és a **(3)** állapotjelző LED kikapcsolt állapotban van.

Tanácsok a bokorvágáshoz

Ne kezelje a berendezést hátrányos testhelyzetben. Ez súlyos sérülésekhez vezethet.

Tartsa a szabad kezét biztonságos távolságban a munkaterülettől. Ne érintse meg az éleket. Ezek nagyon élesek, könnyen megvághatja magát.

Hibakeresés

| Tünet | Lehetséges ok | Hibaelhárítás |
|--|---|---|
| A (2) figyelmeztető LED piros színben villog | Az elektromos kéziszerszám leblokkolt | A (1) vágókés automatikusan visszatér a nyitott helyzetbe. |
| A (2) figyelmeztető LED tartósan piros színben világít | Az akkumulátor, a motor és az elektronika modul hőmérséklete túl magas | Hagyja lehűlni az akkumulátort, a motort és az elektronika modult. |
| A (1) vágókés a (9) vágókapcsoló működtetése után nem jön mozgásba | A (5) akkumulátor túl gyenge Nem működtette a (7) be-/kikapcsolót | Töltse fel a (5) akkumulátort. Működtesse a (7) be-/kikapcsolót. |
| | Az elektromos kéziszerszám még a „Sleep mode“ (alvó üzemmód) üzemmódban van | Működtesse kétszer egymás után a (9) vágókapcsolót (Ready to cut). |
| | A (9) vágókapcsoló meghibásodott | Ne dolgozzon tovább, értesítse a Vevőszolgálatot. |
| | A Hall-érzékelő meghibásodott | |
| A (1) vágókés beékelődött az ágba | Az ág túl vastag | Engedje el a (9) vágókapcsolót. Működtesse a (7) be-/kikapcsolót vagy távolítsa el a (5) akkumulátort, majd lassan, és egyenes irányban húzza ki a (1) vágókést az ágból. |
| A vágási felület nem sima | A (1) vágókés vagy a (10) vágóél eltompult A (1) vágókés vagy a (10) vágóél elhasználódott | Állítsa be a (1) vágókés és a (10) vágóél közötti távolságot Cserélje ki a (1) vágókést vagy a (10) vágóélet |

Karbantartás és szerviz

Karbantartás és tisztítás

- ▶ **Az elektromos kéziszerszámon végzendő minden munka (például karbantartás, szerszámcseré, stb.) megkezdése előtt, valamint szállításhoz és tároláshoz vegye ki az akkumulátort az elektromos kéziszerszámból.** Ellenkező esetben a be-/kikapcsoló véletlen megérintésekor bekapcsolódó készülék sérüléseket okozhat.

A vágókés és a vágóél közötti távolság beállítása

A távolság minden egyes beállítása előtt távolítsa el az akkumulátort.

Ha a **(1)** vágókés és a **(10)** vágóél közötti távolság bizonyos idő elteltével már nem optimális, újra be lehet állítani a távolságot:

- Lazítsa ki a **(13)** csavart.
- Forgassa el a szükséges irányba a **(12)** ellenanyát.
- Húzza meg ismét szorosra a **(13)** csavart.

A kés kenése

Az olaj betöltése előtt távolítsa el az akkumulátort.

Egy optimális vágási teljesítmény eléréséhez töltsön be egy ki olajat a **(14)** olajbetöltő nyílásba a vágókés kenésére. Az olajbetöltés gyakorisága a vágások gyakoriságától, az ágak átmérőjétől és az ágak keménységétől függ.

Vevőszolgálat és alkalmazási tanácsadás

A vevőszolgálat a terméke javításával és karbantartásával, valamint a pótalkatrészekkel kapcsolatos kérdésekre szíve-

sen válaszol. A pótalkatrészekkel kapcsolatos robbantott ábrák és egyéb információk a következő címen találhatóak:

www.bosch-pt.com

A Bosch Alkalmazási Tanácsadó Team a termékeinkkel és azok tartozékaival kapcsolatos kérdésekben szívesen nyújt segítséget.

Ha kérdései vannak vagy pótalkatrészeket szeretne rendelni, okvetlenül adja meg a termék típus tábláján található 10-jegyű cikkszámot.

Magyarország

Robert Bosch Kft.

1103 Budapest

Gyömrői út. 120.

A www.bosch-pt.hu oldalon online megrendelheti készülékének javítását.

Tel.: +36 1 879 8502

Fax: +36 1 879 8505

info.bsc@hu.bosch.com

www.bosch-pt.hu

További szerviz-címek itt találhatóak:

www.bosch-pt.com/serviceaddresses

Szállítás

A benne található lithium-ionos-akkumulátorokra a veszélyes árukra vonatkozó előírások érvényesek. A felhasználók az akkumulátorokat a közúti szállításban minden további nélkül szállíthatják.

Ha az akkumulátorok szállításával harmadik személyt (például: légi vagy egyéb szállító vállalatot) bízna meg, akkor figyelembe kell venni a csomagolásra és a megjelölésre vonat-

kozó különleges követelményeket. Ebben az esetben a küldemény előkészítésébe be kell vonni egy veszélyes áru szakembert.

Csak akkor küldje el az akkumulátort, ha a háza nincs megromlódva. Ragassza le a nyitott érintkezőket és csomagolja be úgy az akkumulátort, hogy az a csomagoláson belül ne mozoghasson. Vegye figyelembe az adott országon belüli, az előbbieknél esetleg szigorúbb helyi előírásokat.

Eltávolítás



Az elektromos kéziszerszámokat, az akkumulátorokat, a tartozékokat és a csomagolást a környezetvédelmi szempontoknak megfelelően kell újrafelhasználásra előkészíteni.



Ne dobja ki az elektromos kéziszerszámokat és az akkumulátorokat/elemeket a háztartási szemétkébe!

Csak az EU-tagországok számára:

A 2012/19/EU európai irányelvnek megfelelően a már nem használható elektromos kéziszerszámokat és a 2006/66/EK európai irányelvnek megfelelően a már nem használható akkumulátorokat/elemeket külön össze kell gyűjteni és a környezetvédelmi szempontoknak megfelelően kell újrafelhasználásra leadni.

Akkumulátorok/elemek:

Li-ion:

Kérjük vegye figyelembe a Szállítási fejezetben található tájékoztatót (lásd „Szállítás”, Oldal 26).

Русский

Только для стран Евразийского экономического союза (Таможенного союза)

В состав эксплуатационных документов, предусмотренных изготовителем для продукции, могут входить настоящее руководство по эксплуатации, а также приложения. Информация о подтверждении соответствия содержится в приложении.

Информация о стране происхождения указана на корпусе изделия и в приложении.

Дата изготовления указана на последней странице обложки Руководства.

Контактная информация относительно импортера содержится на упаковке.

Срок службы изделия

Срок службы изделия составляет 7 лет. Не рекомендуется к эксплуатации по истечении 5 лет хранения с даты изготовления без предварительной проверки (дату изготовления см. на этикетке).

Указанный срок службы действителен при соблюдении потребителем требований настоящего руководства.

Перечень критических отказов

- не использовать при сильном искрении
- не использовать при появлении сильной вибрации
- не использовать с перебитым или оголённым электрическим кабелем
- не использовать при появлении дыма непосредственно из корпуса изделия

Возможные ошибочные действия персонала

- не использовать с поврежденной рукояткой или поврежденным защитным кожухом
- не использовать на открытом пространстве во время дождя
- не включать при попадании воды в корпус

Критерии предельных состояний

- перетёрт или повреждён электрический кабель
- повреждён корпус изделия

Тип и периодичность технического обслуживания

- Рекомендуется очистить инструмент от пыли после каждого использования.

Хранение

- необходимо хранить в сухом месте
- необходимо хранить вдали от источников повышенных температур и воздействия солнечных лучей
- при хранении необходимо избегать резкого перепада температур
- хранение без упаковки не допускается
- подробные требования к условиям хранения смотрите в ГОСТ 15150 (Условие 1)
- Хранить в упаковке предприятия – изготовителя в складских помещениях при температуре окружающей среды от +5 до +40 °С. Относительная влажность воздуха не должна превышать 80 %.

Транспортировка

- категорически не допускается падение и любые механические воздействия на упаковку при транспортировке
- при разгрузке/погрузке не допускается использование любого вида техники, работающей по принципу зажима упаковки
- подробные требования к условиям транспортировки смотрите в ГОСТ 15150 (Условие 5)
- Транспортировать при температуре окружающей среды от –50 °С до +50 °С. Относительная влажность воздуха не должна превышать 100 %.

Указания по технике безопасности

Общие указания по технике безопасности для электроинструментов



Прочитайте все указания по технике безопасности, инструкции,

иллюстрации и спецификации, предоставленные вместе с настоящим электроинструментом. Несоблюдение каких-либо из указанных ниже инструкций может стать причиной поражения электрическим током, пожара и/или тяжелых травм.

Сохраняйте эти инструкции и указания для будущего использования.

Использованное в настоящих инструкциях и указаниях понятие «электроинструмент» распространяется на электроинструмент с питанием от сети (с сетевым шнуром) и на аккумуляторный электроинструмент (без сетевого шнура).

Безопасность рабочего места

- ▶ **Содержите рабочее место в чистоте и хорошо освещенным.** Беспорядок или неосвещенные участки рабочего места могут привести к несчастным случаям.
- ▶ **Не работайте с электроинструментами во взрывоопасной атмосфере, напр., содержащей горючие жидкости, воспламеняющиеся газы или пыль.** Электроинструменты искрят, что может привести к воспламенению пыли или паров.
- ▶ **Во время работы с электроинструментом не допускайте близко к Вашему рабочему месту детей и посторонних лиц.** Отвлечшись, Вы можете потерять контроль над электроинструментом.
- ▶ Оборудование предназначено для работы в бытовых условиях, коммерческих зонах и общественных местах, производственных зонах с малым электропотреблением, без воздействия вредных и опасных производственных факторов. Оборудование предназначено для эксплуатации без постоянного присутствия обслуживающего персонала.

Электробезопасность

- ▶ **Штепсельная вилка электроинструмента должна подходить к штепсельной розетке. Ни в коем случае не вносите изменения в штепсельную вилку. Не применяйте переходные штекеры для электроинструментов с защитным заземлением.** Неизмененные штепсельные вилки и подходящие штепсельные розетки снижают риск поражения электротоком.
- ▶ **Предотвращайте телесный контакт с заземленными поверхностями, как то: с трубами, элементами отопления, кухонными плитами и холодильниками.** При заземлении Вашего тела повышается риск поражения электротоком.
- ▶ **Защищайте электроинструмент от дождя и сырости.** Проникновение воды в электроинструмент повышает риск поражения электротоком.
- ▶ **Не разрешается использовать шнур не по назначению. Никогда не используйте шнур для транспортировки или подвески электроинструмента, или для извлечения вилки из штепсельной розетки. Защищайте шнур от воздействия высоких температур, масла, острых кромок или подвижных частей элек-**

троинструмента. Поврежденный или спутанный шнур повышает риск поражения электротоком.

- ▶ **При работе с электроинструментом под открытым небом применяйте пригодные для этого кабели-удлинители.** Применение пригодного для работы под открытым небом кабеля-удлинителя снижает риск поражения электротоком.
- ▶ **Если невозможно избежать применения электроинструмента в сыром помещении, подключайте электроинструмент через устройство защитного отключения.** Применение устройства защитного отключения снижает риск электрического поражения.

Безопасность людей

- ▶ **Будьте внимательны, следите за тем, что делаете, и продуманно начинайте работу с электроинструментом. Не пользуйтесь электроинструментом в усталом состоянии или под воздействием наркотиков, алкоголя или лекарственных средств.** Один момент невнимательности при работе с электроинструментом может привести к серьезным травмам.
- ▶ **Применяйте средства индивидуальной защиты. Всегда носите защитные очки.** Использование средств индивидуальной защиты, как то: защитной маски, обуви на нескользящей подошве, защитного шлема или средств защиты органов слуха, в зависимости от вида работы с электроинструментом снижает риск получения травм.
- ▶ **Предотвращайте непреднамеренное включение электроинструмента. Перед тем как подключить электроинструмент к сети и/или к аккумулятору, подтяните или переносите электроинструмент, убедитесь, что он выключен.** Удержание пальца на выключателе при транспортировке электроинструмента и подключение к сети питания включенного электроинструмента чревато несчастными случаями.
- ▶ **Убирайте установочный инструмент или гаечные ключи до включения электроинструмента.** Инструмент или ключ, находящийся во вращающейся части электроинструмента, может привести к травмам.
- ▶ **Не принимайте неестественное положение корпуса тела. Всегда занимайте устойчивое положение и сохраняйте равновесие.** Благодаря этому Вы можете лучше контролировать электроинструмент в неожиданных ситуациях.
- ▶ **Носите подходящую рабочую одежду. Не носите широкую одежду и украшения. Держите волосы и одежду вдали от подвижных деталей.** Широкая одежда, украшения или длинные волосы могут быть затянуты вращающимися частями.
- ▶ **При наличии возможности установки пылеотсасывающих и пылесборных устройств проверяйте их присоединение и правильное использование.** Применение пылеотсоса может снизить опасность, создаваемую пылью.
- ▶ **Хорошее знание электроинструментов, полученное в результате частого их использования, не должно**

приводить к самоуверенности и игнорированию техники безопасности обращения с электроинструментами. Одно небрежное действие за долю секунды может привести к серьезным травмам.

- ▶ **ВНИМАНИЕ!** В случае возникновения перебоя в работе электроинструмента вследствие полного или частичного прекращения энергоснабжения или повреждения цепи управления энергоснабжением установите выключатель в положение Выкл., убедившись, что он не заблокирован (при его наличии). Отключите сетевую вилку от розетки или отсоедините съёмный аккумулятор. Этим предотвращается неконтролируемый повторный запуск.
- ▶ Квалифицированный персонал в соответствии с настоящим руководством подразумевает лиц, которые знакомы с регулировкой, монтажом, вводом эксплуатацию обслуживанием электроинструмента.
- ▶ К работе с электроинструментом допускаются лица не моложе 18 лет, изучившие техническое описание, инструкцию по эксплуатации и правила безопасности.
- ▶ Изделие не предназначено для использования лицами (включая детей) с пониженными физическими, чувственными или умственными способностями или при отсутствии у них жизненного опыта или знаний, если они не находятся под контролем или не проинструктированы об использовании электроинструмента лицом, ответственным за их безопасность.

Применение электроинструмента и обращение с ним

- ▶ **Не перегружайте электроинструмент. Используйте для работы соответствующий специальный электроинструмент.** С подходящим электроинструментом Вы работаете лучше и надежнее в указанном диапазоне мощности.
- ▶ **Не работайте с электроинструментом при неисправном выключателе.** Электроинструмент, который не поддается включению или выключению, опасен и должен быть отремонтирован.
- ▶ **Перед тем как настраивать электроинструмент, заменять принадлежности или убирать электроинструмент на хранение, отключите штепсельную вилку от розетки сети и/или выньте, если это возможно, аккумулятор.** Эта мера предосторожности предотвращает непреднамеренное включение электроинструмента.
- ▶ **Храните электроинструменты в недоступном для детей месте. Не разрешайте пользоваться электроинструментом лицам, которые не знакомы с ним или не читали настоящих инструкций.** Электроинструменты опасны в руках неопытных лиц.
- ▶ **Тщательно ухаживайте за электроинструментом и принадлежностями. Проверяйте безупречную функцию и ход движущихся частей электроинструмента, отсутствие поломок или повреждений, отрицательно влияющих на функцию электроинструмента. Поврежденные части должны быть отремонтированы до использования электроинструмента.** Плохое обслуживание электроинструментов

является причиной большого числа несчастных случаев.

- ▶ **Держите режущий инструмент в заточенном и чистом состоянии.** Заботливо ухоженные режущие инструменты с острыми режущими кромками режут лучше и легче.
- ▶ **Применяйте электроинструмент, принадлежности, рабочие инструменты и т. п. в соответствии с настоящими инструкциями. Учитывайте при этом рабочие условия и выполняемую работу.** Использование электроинструментов для непредусмотренных работ может привести к опасным ситуациям.
- ▶ **Держите ручки и поверхности захвата сухими и чистыми, следите чтобы на них не было жидкой или консистентной смазки.** Скользкие ручки и поверхности захвата препятствуют безопасному обращению с инструментом и не дают надежно контролировать его в непредвиденных ситуациях.

Применение и обслуживание аккумуляторного инструмента

- ▶ **Заряжайте аккумуляторы только в зарядных устройствах, рекомендуемых изготовителем.** Зарядное устройство, предусмотренное для определенного вида аккумуляторов, может привести к пожарной опасности при использовании его с другими аккумуляторами.
- ▶ **Применяйте в электроинструментах только предусмотренные для этого аккумуляторы.** Использование других аккумуляторов может привести к травмам и пожарной опасности.
- ▶ **Защищайте неиспользуемый аккумулятор от канцелярских скрепок, монет, ключей, гвоздей, винтов и других маленьких металлических предметов, которые могут закоротить полюса.** Короткое замыкание полюсов аккумулятора может привести к ожогам или пожару.
- ▶ **При неправильном использовании из аккумулятора может потечь жидкость. Избегайте соприкосновения с ней. При случайном контакте промойте соответствующее место водой. Если эта жидкость попадет в глаза, то дополнительно обратитесь к врачу.** Вытекающая аккумуляторная жидкость может привести к раздражению кожи или к ожогам.
- ▶ **Не используйте поврежденные или измененные аккумуляторы или инструменты.** Поврежденные или измененные аккумуляторы могут повести себя непредсказуемо, что может привести к возгоранию, взрыву или риску получения травмы.
- ▶ **Не кладите аккумулятор или инструмент в огонь и не подвергайте их воздействию высоких температур.** Огонь или температура выше 130 °C могут привести к взрыву.
- ▶ **Выполняйте все инструкции по зарядке и не заряжайте аккумулятор или инструмент при температуре, выходящей за указанный в инструкции диапазон.** Неправильная зарядка или зарядка при темпера-

турах, выходящих за указанный диапазон, могут повредить батарею и повысить риск возгорания.

Сервис

- ▶ **Ремонт электроинструмента должен выполняться только квалифицированным персоналом и только с применением оригинальных запасных частей.** Этим обеспечивается безопасность электроинструмента.
- ▶ **Никогда не обслуживайте поврежденные аккумуляторы.** Обслуживать аккумуляторы разрешается только производителю или авторизованной сервисной организации.

Указания по технике безопасности для аккумуляторных секаторов

- ▶ Этот инструмент не предназначен для использования лицами (включая детей) с ограниченными физическими, сенсорными или умственными способностями, а также с недостаточным опытом и/или недостаточными знаниями, исключая случаи, когда эксплуатация инструмента осуществляется ими под наблюдением лица, ответственного за их безопасность, либо при получении от этого лица соответствующих инструкций относительно эксплуатации данного инструмента. Следите за детьми и не позволяйте им играть с электроинструментом.
- ▶ Не позволяйте детям пользоваться инструментом; не оставляйте инструмент без присмотра и храните неиспользующийся инструмент в надежном месте, недоступном для детей.
- ▶ Не используйте инструмент под дождем и не заряжайте под дождем аккумуляторную батарею.
- ▶ Не храните инструмент под дождем, а также в условиях повышенной влажности.
- ▶ Держите стоящих рядом людей на безопасном расстоянии от рабочей зоны.
- ▶ **Следите за тем, чтобы посторонние предметы не попадали между лезвиями.** Удаляйте предметы, находящиеся между лезвиями.
- ▶ Следите за тем, чтобы не перерезать незамеченный электрокабель.
- ▶ **Держите свободную руку на безопасном расстоянии от рабочей зоны. Не дотрагивайтесь до лезвий.** Они очень острые, Вы можете порезаться.
- ▶ Соблюдайте осторожность при использовании инструмента и следите за тем, чтобы пальцы свободной руки, которой вы держите или убираете срезанные ветви, не попали под нож инструмента.
- ▶ Тщательно проверяйте лезвия каждый раз перед эксплуатацией.
- ▶ С чрезвычайной аккуратностью обращайтесь с лезвиями во избежание порезов и повреждений.
- ▶ Всегда носите защитные перчатки при работе с инструментом или проведении работ по техобслуживанию/очистке.

Не касайтесь руками ножа.



- ▶ **При повреждении и ненадлежащем использовании аккумулятора может выделяться газ. Аккумулятор может возгораться или взрываться.** Обеспечьте приток свежего воздуха и при возникновении жалоб обратитесь к врачу. Газы могут вызвать раздражение дыхательных путей.
- ▶ **Не вскрывайте аккумулятор.** При этом возникает опасность короткого замыкания.
- ▶ **Острыми предметами, как напр., гвоздем или отверткой, а также внешним силовым воздействием можно повредить аккумуляторную батарею.** Это может привести к внутреннему короткому замыканию, возгоранию с задымлением, взрыву или перегреву аккумуляторной батареи.
- ▶ **Используйте аккумуляторную батарею только в изделиях изготовителя.** Только так аккумулятор защищен от опасной перегрузки.



Защищайте аккумуляторную батарею от высоких температур, напр., от длительного нагревания на солнце, от огня, грязи, воды и влаги. Существует опасность взрыва и короткого замыкания.



Описание продукта и услуг



Прочтите все указания и инструкции по технике безопасности. Несоблюдение указаний по технике безопасности и инструкций может привести к поражению электрическим током, пожару и/или тяжелым травмам.

Пожалуйста, соблюдайте иллюстрации в начале руководства по эксплуатации.

Применение по назначению

Прибор предназначен для профессионального срезания веток и подрезки растений диаметром до 25 мм.

Изображенные составные части

Нумерация представленных компонентов выполнена по изображению на странице с иллюстрациями.

- (1) Нож
- (2) Светодиодный предупреждающий индикатор
- (3) Светодиодный индикатор состояния
- (4) Гнездо для подключения к специальным защитным перчаткам Bosch^{A)}
- (5) Аккумулятор
- (6) Кнопка разблокировки аккумулятора
- (7) Выключатель
- (8) Индикатор заряженности аккумуляторной батареи

- (9) Выключатель резки
 - (10) Режущая кромка
 - (11) Рукоятка (с изолированной поверхностью)
 - (12) Стопорная гайка режущей кромки
 - (13) Регулировочный винт расстояния между ножом и режущей кромкой
 - (14) Маслосливное отверстие
- А) Использование защитных перчаток доступно в специальной версии.

Изображенные или описанные принадлежности не входят в стандартный объем поставки. Полный набор принадлежностей Вы найдете в нашем ассортименте принадлежностей.

Технические данные

| Аккумуляторные садовые ножницы | | Pro Pruner |
|--|----|------------------------|
| Товарный номер | | 3 601 JK1 0.. |
| Номинальное напряжение | В | 12 |
| Макс. производительность резки ^{А)} | мм | 25 |
| Масса согласно ЕРТА-Procedure 01:2014 ^{В)} | кг | 1,0 |
| Рекомендуемая температура внешней среды во время зарядки | °С | 0 ... +35 |
| Допустимая температура внешней среды во время эксплуатации ^{С)} и во время хранения | °С | -20 ... +50 |
| Рекомендуемые аккумуляторы | | GBA 12V... |
| Рекомендуемые зарядные устройства | | GAL 12... GAX 18... |

- А) измерение при 20–25 °С с аккумулятором **GBA 12V 3.0Ah**.
 В) в зависимости от используемой аккумуляторной батареи
 С) ограниченная мощность при температуре <0 °С

Данные по шуму и вибрации

Измеренные значения уровня шума получены в соответствии с **EN 62841-1**.

А-взвешенный уровень звукового давления от электроинструмента обычно ниже 70 дБ(А).

Суммарная вибрация a_h (векторная сумма трех направлений) и погрешность К определены в соответствии с **EN 62841-1**: $a_h < 2,5 \text{ м/с}^2$, $K = 1,5 \text{ м/с}^2$.

Указанные в настоящих инструкциях уровень вибрации и значение шумовой эмиссии измерены по методике измерения, прописанной в стандарте, и могут быть использованы для сравнения электроинструментов. Они также пригодны для предварительной оценки уровня вибрации и шумовой эмиссии.

Уровень вибрации и значение шумовой эмиссии указаны для основных видов работы с электроинструментом. Однако если электроинструмент будет использован для вы-

полнения других работ с применением непредусмотренных изготовителем рабочих инструментов или техническое обслуживание не будет отвечать предписаниям, то значения уровня вибрации и шумовой эмиссии могут быть иными. Это может значительно повысить общий уровень вибрации и общую шумовую эмиссию в течение всей продолжительности работы.

Для точной оценки уровня вибрации и шумовой эмиссии в течение определенного временного интервала нужно учитывать также и время, когда инструмент выключен или, хотя и включен, но не находится в работе. Это может значительно сократить уровень вибрации и шумовую эмиссию в пересчете на полное рабочее время.

Предусмотрите дополнительные меры безопасности для защиты оператора от воздействия вибрации, например: техническое обслуживание электроинструмента и рабочих инструментов, меры по поддержанию рук в тепле, организация технологических процессов.

Сборка

- **До начала работ по техобслуживанию, смене инструмента и т. д., а также при транспортировке и хранении извлекайте аккумулятор из электроинструмента.** При непреднамеренном включении возникает опасность травмирования.

Извлечение аккумулятора (см. рис. А)

- **Пользуйтесь только зарядными устройствами, указанными в технических параметрах.** Только эти зарядные устройства пригодны для литиево-ионного аккумулятора Вашего электроинструмента.

Указание: Аккумуляторная батарея поставляется в частично заряженном состоянии. Для обеспечения полной мощности аккумулятора зарядите его полностью перед первым применением.

Литий-ионный аккумулятор может быть заряжен в любое время без сокращения срока службы. Прекращение процесса зарядки не наносит вреда аккумулятору.

Литиево-ионная аккумуляторная батарея защищена от глубокой разрядки системой „Electronic Cell Protection (ECP)“. Защитная схема выключает электроинструмент при разряженном аккумуляторе – рабочий инструмент останавливается.

- **После автоматического выключения электроинструмента не нажимайте больше на выключатель.** Аккумулятор может быть поврежден.

Чтобы извлечь аккумуляторную батарею (5), нажмите на обе кнопки разблокировки (6) и, потянув вниз, извлеките аккумулятор из электроинструмента. **Не применяйте при этом силы.**

Учитывайте указания по утилизации.

Индикатор заряженности аккумуляторной батареи

| Светодиод | Емкость |
|--|---------|
| Непрерывный свет 3 зеленых светодиодов | ≥ 66 % |
| Непрерывный свет 2 зеленых светодиодов | 33–66 % |
| Непрерывный свет 1 зеленого светодиода | ≤ 33 % |
| Мигание 1 зеленого светодиода | Резерв |

Если после нажатия на кнопку **(7)** не загорается ни один светодиодный индикатор, аккумулятор неисправен и его следует заменить.

Светодиодный индикатор состояния

| Светодиодный индикатор состояния | Значение |
|--|-----------------------------------|
| Индикатор мигает зеленым светом | Режим ожидания (Sleep mode) |
| Индикатор продолжительно мигает зеленым светом | Готовность к резке (Ready to cut) |

Светодиодный предупреждающий индикатор

| Светодиодный предупреждающий индикатор | Значение |
|---|---|
| Индикатор мигает красным светом | Электроинструмент заклинило, и нож автоматически возвращается в открытое положение. |
| Индикатор продолжительно горит красным светом | Температура аккумулятора, двигателя и электронного модуля слишком высокая. |

Звуковой сигнал

| Звуковой сигнал | Значение |
|------------------------------|-----------------------------------|
| Звучит один звуковой сигнал. | Режим ожидания (Sleep mode) |
| Звучат два звуковых сигнала. | Готовность к резке (Ready to cut) |

Эксплуатация

Включение электроинструмента

Установка аккумулятора

Указание: Применение аккумуляторов, не предназначенных для данного электроинструмента, может приве-

сти к сбоям в работе или повреждению электроинструмента.

Вставьте заряженную аккумуляторную батарею **(5)** в рукоятку, чтобы она отчетливо зашла в зацепление.

Включение (режим ожидания - Sleep mode)

Для включения нажмите на выключатель **(7)**. Загорается индикатор заряженности аккумуляторной батареи **(8)** и мигает индикатор состояния **(3)**. Нож **(1)** и режущие кромки **(10)** остаются неподвижными.

Звучит один звуковой сигнал.

Активация ножа (готовность к резке - Ready to cut)

Быстро нажмите дважды на выключатель резки **(9)**.

Нож **(1)** возвращается в исходное положение. Светодиодный индикатор состояния **(3)** перестает мигать и начинает гореть постоянно.

Звучат два звуковых сигнала.

Резка

Для начала резки нажимайте выключатель резки **(9)** до тех пор, пока резка не будет начата. Затем отпустите выключатель резки **(9)**. Нож **(1)** возвращается обратно в исходное положение.

Деактивация ножа

Удерживайте выключатель резки **(9)** нажатым в течение 4 секунд. Нож **(1)** переходит в закрытое состояние и затем фиксируется. Звучит один звуковой сигнал. Светодиодный индикатор состояния **(3)** мигает. Электроинструмент переходит в режим ожидания (Sleep mode) и через минуту выключается.

Выключение

Для выключения нажмите на выключатель **(7)**. Индикатор заряженности аккумуляторной батареи **(8)** и светодиодный индикатор состояния **(3)** не горят.

Рекомендации по подрезке древесины

Не используйте прибор, находясь в неудобной позе.

Это может привести к тяжелым травмам.

Держите свободную руку на безопасном расстоянии от рабочей зоны. Не касайтесь лезвий. Они очень острые, вы можете порезаться.

Поиск неисправностей

| Признаки | Возможная причина | Устранение |
|---|---|--|
| Предупреждающий индикатор (2) мигает красным светом | Электроинструмент заклинило | Нож (1) автоматически возвращается в открытое положение. |
| Предупреждающий индикатор (2) постоянно горит красным светом | Температура аккумулятора, двигателя и электронного модуля слишком высокая | Аккумулятор, двигатель и электронный модуль должны охладиться. |
| Нож (1) не выдвигается после нажатия на выключатель резки (9) | Аккумулятор (5) садится | Зарядите аккумулятор (5). |
| | Выключатель (7) не нажимается | Нажмите на выключатель (7). |
| | Электроинструмент все еще находится в режиме ожидания | Дважды нажмите на выключатель резки (9) (готовность к резке). |
| | Выключатель резки (9) неисправен Датчик Холла неисправен | Не продолжайте работу, обратитесь в сервисную мастерскую. |
| Нож (1) перекосило при отрезании ветки | Ветка слишком толстая | Отпустите выключатель резки (9). Нажмите на выключатель (7) или извлеките аккумулятор (5), затем медленно и прямо вытащите нож (1) из ветки. |
| Неровный срез | Нож (1) или режущая кромка (10) затупляются | Установите расстояние между ножом (1) или режущей кромкой (10) |
| | Нож (1) или режущая кромка (10) изношены | Замените нож (1) или режущую кромку (10) |

Техобслуживание и сервис

Техобслуживание и очистка

► **До начала работ по техобслуживанию, смене инструмента и т. д., а также при транспортировке и хранении извлекайте аккумулятор из электроинструмента.** При непреднамеренном включении возникает опасность травмирования.

Реализацию продукции разрешается производить в магазинах, отделах (секциях), павильонах и киосках, обеспечивающих сохранность продукции, исключающих попадание на неё атмосферных осадков и воздействие источников повышенных температур (резкого перепада температур), в том числе солнечных лучей.

Продавец (изготовитель) обязан предоставить покупателю необходимую и достоверную информацию о продукции, обеспечивающую возможность её правильного выбора. Информация о продукции в обязательном порядке должна содержать сведения, перечень которых установлен законодательством Российской Федерации.

Если приобретаемая потребителем продукция была в употреблении или в ней устранился недостаток (недостатки), потребителю должна быть предоставлена информация об этом.

В процессе реализации продукции должны выполняться следующие требования безопасности:

- Продавец обязан довести до сведения покупателя фирменное наименование своей организации, место её нахождения (адрес) и режим её работы;
- Образцы продукции в торговых помещениях должны обеспечивать возможность ознакомления покупателя

с надписями на изделиях и исключать любые самостоятельные действия покупателей с изделиями, приводящие к запуску изделий, кроме визуального осмотра;

- Продавец обязан довести до сведения покупателя информацию о подтверждении соответствия этих изделий установленным требованиям, о наличии сертификатов или деклараций о соответствии;
- Запрещается реализация продукции при отсутствии (утрате) её идентификационных признаков, с истёкшим сроком годности, следами порчи и без инструкции (руководства) по эксплуатации, обязательного сертификата соответствия либо знака соответствия.

Установка расстояния между ножом и режущей кромкой

Всегда вынимайте аккумулятор перед регулировкой расстояния.

Если расстояние между ножом (1) и режущей кромкой (10) спустя некоторое время перестало быть достаточным, вы можете установить расстояние заново:

- Отпустите винт (13).
- Вращайте контргайку (12) в нужном направлении.
- Снова затяните винт (13).

Смазка ножа

Извлеките аккумулятор перед заливкой масла.

Чтобы добиться оптимальной производительности резки, налейте немного масла в маслянивое отверстие (14), чтобы смазать нож. Периодичность добавления масла зависит от частоты резки, диаметра и жесткости веток.

Сервис и консультирование по вопросам применения

Сервисный отдел ответит на все Ваши вопросы по ремонту и обслуживанию Вашего продукта, а также по запчастям. Изображения с пространственным разделением делателей и информация по запчастям можно посмотреть также по адресу: www.bosch-pt.com

Коллектив сотрудников Bosch, предоставляющий консультации на предмет использования продукции, с удовольствием ответит на все Ваши вопросы относительно нашей продукции и ее принадлежности.

Пожалуйста, во всех запросах и заказах запчастей обязательно указывайте 10-значный товарный номер по заводской табличке изделия.

Для региона: Россия, Беларусь, Казахстан, Украина

Гарантийное обслуживание и ремонт электроинструмента, с соблюдением требований и норм изготовителя производятся на территории всех стран только в фирменных или авторизованных сервисных центрах «Роберт Бош». ПРЕДУПРЕЖДЕНИЕ! Использование контрафактной продукции опасно в эксплуатации, может привести к ущербу для Вашего здоровья. Изготовление и распространение контрафактной продукции преследуется по Закону в административном и уголовном порядке.

Россия

Уполномоченная изготовителем организация:
ООО «Роберт Бош» Вашутинское шоссе, вл. 24
141400, г. Химки, Московская обл.
Тел.: +7 800 100 8007
E-Mail: info.powertools@ru.bosch.com
www.bosch-pt.ru

Дополнительные адреса сервисных центров вы найдете по ссылке:

www.bosch-pt.com/serviceaddresses

В случае выхода электроинструмента из строя в течение гарантийного срока эксплуатации по вине изготовителя, владелец имеет право на бесплатный гарантийный ремонт, при соблюдении следующих условий:

- отсутствие механических повреждений;
- отсутствие признаков нарушения требований руководства по эксплуатации
- наличие в руководстве по эксплуатации отметки продавца о продаже и подписи покупателя;
- соответствие серийного номера электроинструмента и серийному номеру в гарантийном талоне;
- отсутствие следов неквалифицированного ремонта.

Гарантия не распространяется на:

- любые поломки, связанные с форс-мажорными обстоятельствами;
- нормальный износ: электроинструмента, так же, как и все электрические.

Гарантией не покрывается ремонт, потребность в котором возникает вследствие нормального износа, сокращающего срок службы таких частей инструмента, как присоединительные контакты, провода, щётки и т.п.:

- естественный износ (полная выработка ресурса);

- оборудование и его части, выход из строя которых стал следствием неправильной установки, несанкционированной модификации, неправильного применения, нарушение правил обслуживания или хранения;
- неисправности, возникшие в результате перегрузки электроинструмента. (К безусловным признакам перегрузки инструмента относятся: появление цвета побежалости, деформация или оплавление деталей и узлов электроинструмента, потемнение или обугливание изоляции проводов электродвигателя под действием высокой температуры.)

Транспортировка

На вложенные литиево-ионные аккумуляторные батареи распространяются требования в отношении транспортировки опасных грузов. Аккумуляторные батареи могут перевозиться самим пользователем автомобильным транспортом без необходимости соблюдения дополнительных норм.

При перевозке с привлечением третьих лиц (напр.: самолетом или транспортным экспедитором) необходимо соблюдать особые требования к упаковке и маркировке. В этом случае при подготовке груза к отправке необходимо участие эксперта по опасным грузам.

Отправляйте аккумуляторную батарею только с неповрежденным корпусом. Заклейте открытые контакты и упакуйте аккумуляторную батарею так, чтобы она не перемещалась внутри упаковки. Пожалуйста, соблюдайте также возможные дополнительные национальные предписания.

Утилизация



Электроинструменты, аккумуляторные батареи, принадлежности и упаковку нужно сдавать на экологически чистую рекуперацию.



Не выбрасывайте электроинструменты и аккумуляторные батареи/батарейки в бытовой мусор!

Только для стран-членов ЕС:

В соответствии с европейской директивой 2012/19/EU отслужившие электроинструменты и в соответствии с европейской директивой 2006/66/EC поврежденные либо исчерпавшие себя аккумуляторы/батарейки нужно собирать отдельно и сдавать на экологически чистую рекуперацию.

Аккумуляторы/батареи:

Литий-ионные:

Пожалуйста, учитывайте указание в разделе Транспортировка (см. „Транспортировка“, Страница 34).

Українська

Вказівки з техніки безпеки

Загальні вказівки з техніки безпеки для електроінструментів

⚠ ПОПЕРЕ- ДЖЕННЯ

Прочитайте всі вказівки з техніки безпеки, інструкції, ілюстрації та специфікації, надані з цим

електроінструментом. Невиконання усіх поданих нижче інструкцій може призвести до ураження електричним струмом, пожежі і/або серйозної травми.

Добре зберігайте на майбутнє ці попередження і вказівки.

Під поняттям «електроінструмент» в цих застереженнях мається на увазі електроінструмент, що працює від мережі (з електрокабелем) або від акумуляторної батареї (без електрокабелю).

Безпека на робочому місці

- ▶ **Тримайте своє робоче місце в чистоті і забезпечте добре освітлення робочого місця.** Безлад або погане освітлення на робочому місці можуть призвести до нещасних випадків.
- ▶ **Не працюйте з електроінструментом у середовищі, де існує небезпека вибуху внаслідок присутності горючих рідин, газів або пилу.** Електроінструменти можуть породжувати іскри, від яких може займатися пил або пари.
- ▶ **Під час праці з електроінструментом не підпускайте до робочого місця дітей та інших людей.** Ви можете втратити контроль над електроінструментом, якщо Ви не будете зосереджені на виконанні роботи.

Електрична безпека

- ▶ **Штепсель електроінструмента повинен пасувати до розетки. Не дозволяється міняти щось в штепселі.** Для роботи з електроінструментами, що мають захисне заземлення, не використовуйте адаптери. Використання оригінального штепселя та належної розетки зменшує ризик ураження електричним струмом.
- ▶ **Уникайте контакту частин тіла із заземленими поверхнями, напр., трубами, батареями опалення, плитами та холодильниками.** Коли Ваше тіло заземлене, існує збільшена небезпека ураження електричним струмом.
- ▶ **Захищайте електроінструменти від дощу і вологі.** Попадання води в електроінструмент збільшує ризик ураження електричним струмом.
- ▶ **Не використовуйте мережний шнур живлення не за призначенням. Ніколи не використовуйте мережний шнур для перенесення або перетягування електроінструмента або витягання штепселя з розетки. Захищайте кабель від тепла,**

мастила, гострих країв та рухомих деталей електроінструмента. Пошкоджений або закручений кабель збільшує ризик ураження електричним струмом.

- ▶ **Для зовнішніх робіт обов'язково використовуйте лише такий подовжувач, що придатний для зовнішніх робіт.** Використання подовжувача, що розрахований на зовнішні роботи, зменшує ризик ураження електричним струмом.
- ▶ **Якщо не можна запобігти використанню електроінструмента у вологому середовищі, використовуйте пристрій захисного вимкнення.** Використання пристрою захисного вимкнення зменшує ризик ураження електричним струмом.

Безпека людей

- ▶ **Будьте уважними, слідкуйте за тим, що Ви робите, та розсудливо поводьтеся під час роботи з електроінструментом. Не користуйтеся електроінструментом, якщо Ви стомлені або знаходитесь під дією наркотиків, спиртних напоїв або ліків.** Мить неуважності при користуванні електроінструментом може призвести до серйозних травм.
- ▶ **Використовуйте засоби індивідуального захисту. Завжди вдягайте захисні окуляри.** Застосування засобів індивідуального захисту для відповідних умов, напр., захисної маски, спецвзуття, що не ковзається, каски та навушників, зменшує ризик травм.
- ▶ **Уникайте випадкового вмикання. Перш ніж увімкнути електроінструмент в електромережу або під'єднати акумуляторну батарею, брати його в руки або переносити, впевніться в тому, що електроінструмент вимкнений.** Тримання пальця на вимикачі під час перенесення електроінструмента або підключення в розетку увімкнутого електроінструмента може призвести до травм.
- ▶ **Перед тим, як вмикати електроінструмент, приберіть налагоджувальні інструменти або гайковий ключ.** Перебування налагоджувального інструмента або ключа в частині електроінструмента, що обертається, може призвести до травм.
- ▶ **Уникайте неприродного положення тіла. Завжди зберігайте стійке положення та тримайте рівновагу.** Це дозволить Вам краще контролювати електроінструмент у небезпечних ситуаціях.
- ▶ **Вдягайте придатний одяг. Не вдягайте просторий одяг та прикраси. Не підставляйте волосся й одяг до деталей, що рухаються.** Просторий одяг, довге волосся та прикраси можуть потрапити в деталі, що рухаються.
- ▶ **Якщо існує можливість монтувати пиловідсмоктувальні або пилоуловлюючі пристрої, переконайтеся, щоб вони були добре під'єднані та правильно використовувалися.** Використання пиловідсмоктувального пристрою може зменшити небезпеки, зумовлені пилом.

- ▶ **Добре знання електроінструментів, отримане в результаті частого їх використання, не повинно призводити до самовпевненості й ігнорування принципів техніки безпеки.** Необережна дія може в одну мить призвести до важкої травми.

Правильне поводження та користування електроінструментами

- ▶ **Не перевантажуйте електроінструмент.** Використовуйте такий електроінструмент, що спеціально призначений для відповідної роботи. З придатним електроінструментом Ви з меншим ризиком отримаєте кращі результати роботи, якщо будете працювати в зазначеному діапазоні потужності.
- ▶ **Не користуйтеся електроінструментом з пошкодженим вимикачем.** Електроінструмент, який не вмикається або не вимикається, є небезпечним і його треба відремонтувати.
- ▶ **Перед тим, як регулювати що-небудь в електроінструменті, міняти приладдя або ховати електроінструмент, витягніть штепсель із розетки та/або витягніть акумуляторну батарею.** Ці попереджувальні заходи з техніки безпеки зменшують ризик випадкового запуску електроінструмента.
- ▶ **Ховайте електроінструменти, якими Ви саме не користуєтесь, від дітей. Не дозволяйте користуватися електроінструментом особам, що не знайомі з його роботою або не читали ці вказівки.** Використання електроінструментів недосвідченими особами може бути небезпечним.
- ▶ **Старанно доглядайте за електроінструментами і приладдям.** Перевіряйте, щоб рухомі деталі електроінструмента були правильно розташовані та не заїдали, не були пошкодженими або у будь-якому іншому стані, який міг би вплинути на функціонування електроінструмента. Пошкоджені електроінструменти потрібно відремонтувати, перш ніж користуватися ними знову. Велика кількість нещасних випадків спричиняється поганим доглядом за електроінструментами.
- ▶ **Тримайте різальні інструменти нагостреними та в чистоті.** Старанно доглянуті різальні інструменти з гострим різальним краєм менше застряють та легші в експлуатації.
- ▶ **Використовуйте електроінструмент, приладдя до нього, робочі інструменти тощо відповідно до цих вказівок. Беріть до уваги при цьому умови роботи та специфіку виконуваної роботи.** Використання електроінструментів для робіт, для яких вони не передбачені, може призвести до небезпечних ситуацій.
- ▶ **Тримайте рукоятки і поверхні захвату сухими і чистими, слідкуйте, щоб на них не було оливи або густого мастила.** Слизькі рукоятки і поверхні захвату унеможливають безпечне поводження з електроінструментом та його контролювання в неочікуваних ситуаціях.

Правильне поводження та користування електроінструментами, що працюють на акумуляторних батареях

- ▶ **Заряджайте акумуляторні батареї лише в заряджувальних пристроях, рекомендованих виготовлювачем.** Використання заряджувального пристрою для акумуляторних батарей, для яких він не передбачений, може призводити до пожежі.
- ▶ **Використовуйте в електроінструментах лише рекомендовані акумуляторні батареї.** Використання інших акумуляторних батарей може призводити до травм та пожежі.
- ▶ **Не зберігайте акумуляторну батарею, якою Ви саме не користуєтесь, поряд із канцелярськими скріпками, ключами, цвяхами, гвинтами та іншими невеликими металевими предметами, які можуть спричинити перемикання контактів.** Коротке замикання між контактами акумуляторної батареї може спричинити опіки або пожежу.
- ▶ **При неправильному використанні з акумуляторної батареї може потекти рідина. Уникайте контакту з нею. При випадковому контакті промийте відповідне місце водою. Якщо рідина потрапила в очі, додатково зверніться до лікаря.** Акумуляторна рідина може спричинити подразнення шкіри або опіки.
- ▶ **Не використовуйте пошкоджені або модифіковані акумулятори або електроінструменти.** Пошкоджені або модифіковані акумулятори можуть повестися неочікувано, що може призвести до пожежі, вибуху або ризику травми.
- ▶ **Не піддавайте акумулятор або електроінструмент дії вогню або високих температур.** Вогонь або температури вищі за 130 °C можуть призвести до вибуху.
- ▶ **Виконуйте всі вказівки із заряджання і не заряджайте акумулятор або електроінструмент за температур, що виходять за вказані в інструкції межі.** Неправильне заряджання або заряджання за температур, що виходять за вказані межі, може пошкодити батарею і підвищити ризик займання.

Сервіс

- ▶ **Віддавайте свій електроінструмент на ремонт лише кваліфікованим фахівцям та лише з використанням оригінальних запчастин.** Це забезпечить роботу пристрою протягом тривалого часу.
- ▶ **Ніколи не обслуговуйте пошкоджені акумулятори.** Обслуговувати акумулятори дозволяється лише виробнику або авторизованим сервісним організаціям.

Вказівки з техніки безпеки для акумуляторних секаторів

- ▶ Цей інструмент не придатний для використання особами (включаючи дітей) з обмеженими фізичним,

сенсорними або розумовими здібностями або особами, у яких бракує досвіду та знань. Це дозволяється робити лише у тому випадку, якщо за ними спостерігає особа, що відповідає за їхню безпеку, або вони отримали від неї вказівки щодо того, як слід використовувати інструмент.

Доглядайте за дітьми, щоб переконатися, що вони не грають з цим електроінструментом.

- ▶ Не дозволяйте дітям користуватися інструментом; не залишайте інструмент без нагляду і зберігайте інструменти, якими Ви саме не користуєтеся, у недоступному для дітей місці.
- ▶ Не користуйтеся інструментом та не заряджуйте акумуляторну батарею під час дощу.
- ▶ Не зберігайте інструмент під дощем та у вологому середовищі.
- ▶ Не підпускайте інших осіб ближче ніж на безпечну відстань від робочої зони.
- ▶ **Слідкуйте за тим, щоб сторонні предмети не потрапляли між леза.** Видаляйте сторонні предмети з-поміж лез.
- ▶ Слідкуйте за тим, щоб Ви не перерізали прихований електричний кабель.
- ▶ **Тримайте вільну руку на безпечній відстані від робочої зони. Не торкайтесь до лез.** Вони дуже гострі, Ви можете порізатися.
- ▶ При роботі з приладом стежте за тим, щоб пальці вільної руки, якими ви тримаєте або переміщуєте гілки, не потрапили на ножі.
- ▶ Кожного разу перед початком роботи ретельно перевіряйте леза.
- ▶ Поводьтеся з лезами дуже обачно, щоб уникнути порізів та поранень лезами.
- ▶ Завжди вдягайте захисні рукавиці, коли працюєте з електроінструментом або хочете виконати роботи з технічного обслуговування/або очистити прилад.

Тримайте руки на відстані від ножа.



- ▶ **При пошкодженні або неправильній експлуатації акумуляторної батареї може виходити пар. Акумуляторна батарея може займатись або вибухати.** Впустіть свіже повітря і – у разі скарг – зверніться до лікаря. Пар може подразнювати дихальні шляхи.
- ▶ **Не відкривайте акумуляторну батарею.** Існує небезпека короткого замикання.
- ▶ **Гострими предметами, напр., гвіздками або викрутками, або прикладанням зовнішньої сили можна пошкодити акумуляторну батарею.** Можливе внутрішнє коротке замикання, загоряння, утворення диму, вибух або перегрів акумуляторної батареї.
- ▶ **Використовуйте акумуляторну батарею лише у виробх виробника.** Лише за таких умов акумулятор буде захищений від небезпечного перевантаження.



Захищайте акумуляторну батарею від тепла, зокрема, напр., від сонячних променів, вогню, бруду, води та вологи.

Існує небезпека вибуху і короткого замикання.

Опис продукту і послуг



Прочитайте всі застереження і вказівки.

Невиконання вказівок з техніки безпеки та інструкцій може призвести до ураження електричним струмом, пожежі та/або важких серйозних травм.

Будь ласка, дотримуйтеся ілюстрацій на початку інструкції з експлуатації.

Призначення приладу

Прилад призначений для професійного зрізання гілок і підрізування рослин діаметром до 25 мм.

Зображені компоненти

Нумерація зображених компонентів посилається на зображення електроприладу на сторінці з малюнком.

- (1) Ніж
- (2) Світлодіодний попереджувальний індикатор
- (3) Світлодіодний індикатор стану
- (4) Гніздо для підключення до спеціальних захисних рукавичок Bosch^{A)}
- (5) Акумуляторна батарея
- (6) Кнопка розблокування акумуляторної батареї
- (7) Вимикач
- (8) Індикатор зарядженості акумуляторної батареї
- (9) Вимикач різання
- (10) Ріжучий край
- (11) Рукоятка (з ізолюваною поверхнею)
- (12) Стопорна гайка для ріжучого краю
- (13) Гвинт регулювання відстані між ножем та ріжучим краєм
- (14) Отвір для заливання оливи

A) Використання захисних рукавичок доступно в спеціальній версії.

Зображене або описане приладдя не входить в стандартний обсяг поставки. Повний набір приладдя Ви знайдете в нашому асортименті приладдя.

Технічні дані

| Акумуляторні садові ножиці | Pro Pruner | |
|---|------------|---------------|
| Товарний номер | | 3 601 JK1 0.. |
| Ном. напруга | B | 12 |
| Макс. продуктивність різання ^{A)} | мм | 25 |
| Вага відповідно до EPTA-Procedure 01:2014 ^{B)} | кг | 1,0 |

| Акумуляторні садові ножиці | | Pro Pruner |
|--|----|------------------------|
| Рекомендована температура навколишнього середовища при заряджанні | °C | 0 ... +35 |
| Допустима температура навколишнього середовища при експлуатації ^{c)} і при зберіганні | °C | -20 ... +50 |
| Рекомендовані акумуляторні батареї | | GBA 12V... |
| Рекомендовані зарядні пристрої | | GAL 12... GAX 18... |

- A) виміряно за температури 20–25 °C з акумулятором **GBA 12V 3.0Ah**.
- B) в залежності від використовуваної акумуляторної батареї
- C) обмежена потужність при температурі <0 °C

Інформація щодо шуму і вібрації

Рівень шумів визначений відповідно до **EN 62841-1**.

A-зважений рівень звукового тиску від електроінструмента, як правило, нижчий за 70 дБ(A).

Загальна вібрація a_h (векторна сума трьох напрямків) і похибка K визначені відповідно до **EN 62841-1**:

$$a_h < 2,5 \text{ м/с}^2, K = 1,5 \text{ м/с}^2.$$

Зазначені в цих вказівках рівень вібрації і рівень емісії шуму вимірювалися за визначеною в стандартах процедурою; ними можна користуватися для порівняння приладів. Вони також придатні для попередньої оцінки рівня вібрації і рівня емісії шуму.

Зазначені рівень вібрації і рівень емісії шуму стосуються основних робіт, для яких застосовується електроінструмент. Однак у разі застосування електроінструмента для інших робіт, роботи з іншим приладдям або у разі недостатнього технічного обслуговування рівень вібрації і рівень емісії шуму можуть бути іншими. В результаті рівень вібрації і рівень емісії шуму протягом всього робочого часу можуть значно зрости.

Для точної оцінки рівня вібрації і рівня емісії шуму потрібно також враховувати інтервали часу, коли електроінструмент вимкнений або, хоча й увімкнений, але фактично не працює. Це може значно зменшити сумарний рівень вібрації і рівень емісії шуму протягом робочого часу.

Визначте додаткові заходи безпеки для захисту оператора електроінструмента від вібрації, напр.: технічне обслуговування електроінструмента і робочих інструментів, нагрівання рук, організація робочих процесів.

Монтаж

- ▶ **Перед усіма маніпуляціями з електроінструментом (напр., технічним обслуговуванням, заміною робочого інструмента тощо), а також при його транспортуванні і зберіганні виймайте**

акумуляторну батарею з електроінструменту. При ненавмисному включенні вимикача існує небезпека поранення.

Виймання акумуляторної батареї (див. мал. А)

- ▶ **Використовуйте лише зарядні пристрої, зазначені в технічних даних.** Лише на ці зарядні пристрої розрахований літєво-іонний акумулятор, що використовується у Вашому приладі.

Вказівка: Акумуляторна батарея поставляється частково зарядженою. Щоб акумулятор міг реалізувати свою повну ємність, перед тим, як перший раз працювати з приладом, акумулятор треба повністю зарядити у зарядному пристрої.

Літєво-іонний акумулятор можна заряджати коли завгодно, це не скорочує його експлуатаційний ресурс. Переривання процесу заряджання не пошкоджує акумулятор.

Літєво-іонний акумулятор захищений від глибокого розрядження системою „Electronic Cell Protection (ECP)“. При розрядженому акумуляторі прилад завдяки схемі захисту вимикається. Робочий інструмент більше не рухається.

- ▶ **Після автоматичного вимкнення електроінструмента більше не натискайте на вимикач.** Це може пошкодити акумуляторну батарею.

Щоб витягти акумуляторну батарею (5), натисніть на обидві кнопки розблокування (6) і витягніть акумуляторну батарею з електроінструмента, потягнувши її донизу. **Не застосовуйте при цьому силу.**

Зважайте на вказівки щодо утилізації.

Індикатор зарядженості акумуляторної батареї

| Світлодіод | Ємність |
|-----------------------|---------|
| Свічення 3 х зелених | ≥ 66 % |
| Свічення 2 х зелених | 33–66 % |
| Свічення 1 х зеленого | ≤ 33 % |
| Блимання 1 х зеленого | Резерв |

Якщо після натискання на кнопку (7) жоден світлодіод не загоряється, акумулятор вийшов з ладу і його треба замінити.

Індикатор стану світлодіода

| Індикатор стану світлодіода | Значення |
|--|-----------------------------------|
| Індикатор блимає зеленим кольором | Режим очікування (Sleep mode) |
| Індикатор тривало світиться зеленим кольором | Готовий до різання (Ready to cut) |

Світлодіодний попереджувальний індикатор

| Світлодіодний попереджувальний індикатор | Значення |
|---|---|
| Індикатор блимає червоним кольором | Електроінструмент заклинило, і ніж автоматично повертається у відкрите положення. |
| Індикатор тривало світиться червоним кольором | Занадто висока температура акумуляторної батареї, двигуна та електронного модуля. |

Звуковий сигнал

| Звуковий сигнал | Значення |
|---------------------------------|-----------------------------------|
| Один раз лунає звуковий сигнал. | Режим очікування (Sleep mode) |
| Звуковий сигнал лунає двічі. | Готовий до різання (Ready to cut) |

Експлуатація

Початок роботи

Встромляння акумуляторної батареї

Вказівка: Використання акумуляторних батарей, що не є призначеними для цього електроінструмента, може призвести до перебоїв у роботі або пошкодження електроінструмента.

Встроміть заряджену акумуляторну батарею (5) в рукоятку, щоб вона відчутно увійшла у зачеплення.

Увімкнення (Sleep mode)

Для увімкнення натисніть на вимикач (7). Вмикається індикатор зарядженості акумуляторної батареї (8) та

Пошук несправностей

| Ознаки | Можлива причина | Усунення |
|--|--|---|
| Світлодіодний попереджувальний індикатор (2) блимає червоним кольором | Електроінструмент заклинило | Ніж (1) автоматично повертається у відкрите положення. |
| Світлодіодний попереджувальний індикатор (2) тривало світиться червоним кольором | Температура акумуляторної батареї, двигуна та електронного модуля занадто висока | Залиште акумуляторну батарею, двигун та електронний модуль охолонуть. |
| Ніж (1) не рухається після натискання на вимикач різання (9) | Заряд акумуляторної батареї (5) занизький | Зарядіть акумуляторну батарею (5). |
| | Вимикач (7) не натиснуто | Натисніть вимикач (7). |
| | Електроінструмент все ще у режимі очікування «Sleep mode» | Двічі натисніть вимикач різання (9) (Ready to cut). |
| | Вимикач різання (9) несправний Датчик Холла несправний | Не продовжуйте роботу, зверніться у сервісну майстерню. |

блимає світлодіодний індикатор стану (3). Ніж (1) та різучі краї (10) залишаються нерухомими. Один раз лунає звуковий сигнал.

Активация ножа (Ready to cut)

Двічі швидко натисніть на вимикач різання (9). Ніж (1) повертається у вихідне положення. Світлодіодний індикатор стану (3) перестає блимати і починає світитися постійно.

Звуковий сигнал лунає двічі.

Різання

Для початку різання натискайте вимикач різання (9), поки різання не розпочнеться. Потім відпустіть вимикач різання (9). Ніж (1) повертається назад у вихідне положення.

Деактивация ножа

Утримуйте вимикач різання (9) натиснутим протягом 4 секунд. Ніж (1) переходить у закритий стан і фіксується. Один раз лунає звуковий сигнал. Світлодіодний індикатор стану (3) блимає. Електроінструмент переходить у режим очікування (Sleep mode), через хвилину вмикається.

Вимкнення

Для вимкнення натисніть на вимикач (7). Індикатор зарядженості акумуляторної батареї (8) та світлодіодний індикатор стану (3) вимкнені.

Вказівки щодо підрізання чагарників

Не використовуйте прилад, перебуваючи в незручній позі. Це може привести до тяжких поранень.

Тримайте вільну руку на безпечній відстані від робочої зони. Не торкайтеся лез. Вони дуже гострі, ви можете порізатись.

| Ознаки | Можлива причина | Усунення |
|---|--|--|
| Ніж (1) перекосило при відрізанні гілки | Гілка дуже товста | Відпустіть вимикач різання (9). Натисніть на вимикач (7) або вийміть акумуляторну батарею (5), потім повільно і прямо витягніть ніж (1) з гілки. |
| Нерівний зріз | Ніж (1) або ріжучий край (10) затупилися | Встановіть відстань між ножем (1) або ріжучим краєм (10) |
| | Ніж (1) або ріжучий край (10) зношені | Замініть ніж (1) або ріжучий край (10) |

Технічне обслуговування і сервіс

Технічне обслуговування і очищення

► **Перед усіма маніпуляціями з електроінструментом (напр., технічним обслуговуванням, заміною робочого інструмента тощо), а також при його транспортуванні і зберіганні виймайте акумуляторну батарею з електроінструменту.** При ненавмисному включенні вимикача існує небезпека поранення.

Встановлення відстані між ножем та ріжучим краєм

Завжди виймайте акумуляторну батарею перед регулюванням відстані.

Якщо через певний час відстань між ножем (1) і ріжучим краєм (10) стає недостатньою, ви можете встановити відстань заново:

- Відпустіть гвинт (13).
- Поверніть контргайку (12) у потрібному напрямку.
- Знову міцно затягніть гвинт (13).

Змащування ножа

Перед заливанням оливи вийміть акумуляторну батарею.

Для досягнення оптимальної продуктивності різання налийте трохи оливи в отвір для заливання оливи (14), щоб змастити ніж. Періодичність додавання оливи залежить від частоти різання, діаметра і жорсткості гілок.

Сервіс і консультації з питань застосування

В сервісній майстерні Ви отримаєте відповідь на Ваші запитання стосовно ремонту і технічного обслуговування Вашого продукту. Малюнки в деталях і інформацію щодо запчастин можна знайти за адресою: www.bosch-pt.com Команда співробітників Bosch з надання консультації щодо використання продукції із задоволенням відповідь на Ваші запитання стосовно нашої продукції та приладдя до неї.

При всіх додаткових запитаннях та замовленні запчастин, будь ласка, зазначайте 10-значний номер для замовлення, що стоїть на паспортній таблиці продукту.

Гарантійне обслуговування і ремонт електроінструменту здійснюються відповідно до вимог і норм виготовлювача на території всіх країн лише у фірмових або авторизованих сервісних центрах фірми «Роберт Бош». **ПОПЕРЕДЖЕННЯ!** Використання контрафактної продукції небезпечне в експлуатації і може мати негативні наслідки

для здоров'я. Виготовлення і розповсюдження контрафактної продукції переслідується за Законом в адміністративному і кримінальному порядку.

Україна

Бош Сервісний Центр електроінструментів

вул. Крайня 1
02660 Київ 60

Тел.: +380 44 490 2407

Факс: +380 44 512 0591

E-Mail: pt-service@ua.bosch.com

www.bosch-professional.com/ua/uk

Адреса Регіональних гарантійних сервісних майстерень за-значена в Національному гарантійному талоні.

Адреси інших сервісних центрів наведено нижче:

www.bosch-pt.com/serviceaddresses

Транспортування

На додані літєво-іонні акумуляторні батареї розповсюджуються вимоги щодо транспортування небезпечних вантажів. Акумуляторні батареї можуть перевозитися користувачем автомобільним транспортом без потреби виконання додаткових норм.

При пересилці третіми особами (напр.: повітряним транспортом або транспортним експедитором) потрібно додержуватися особливих вимог щодо упаковки та маркування. У цьому випадку у підготовці посилки повинен брати участь експерт з небезпечних вантажів.

Відсилайте акумуляторну батарею лише з непошкодженим корпусом. Заклейте відкриті контакти та запакуйте акумуляторну батарею так, щоб вона не совалася в упаковці. Дотримуйтеся, будь ласка, також можливих додаткових національних приписів.

Утилізація



Електроприлади, акумуляторні батареї, приладдя і упаковку треба здавати на екологічно чисту повторну переробку.



Не викидайте електроприлади та акумуляторні батареї/батарейки в побутове сміття!

Лише для країн ЄС:

Відповідно до європейської директиви 2012/19/EU електроінструменти, що вийшли із вживання, та відповідно до європейської директиви 2006/66/EC пошкоджені або відпрацьовані акумуляторні батареї/

батареяны пөвинні здаватися окремо і утилізуватися екологічно чистим способом.

Акумулятори/батареяны:

Літєво-юнні:

Будь ласка, зважайте на вказівки в розділі Транспортування (див. „Транспортування“, Сторінка 40).

Қазақ

Еуразия экономикалық одағына (Кеден одағына) мүше мемлекеттер аумағында қолданылады

Өндірушінің өнім үшін қарастырған пайдалану құжаттарының құрамында пайдалану жөніндегі осы нұсқаулық, сонымен бірге қосымшалар да болуы мүмкін.

Сәйкестікті растау жайлы ақпарат қосымшада бар.

Өнімді өндірген мемлекет туралы ақпарат өнімнің корпусында және қосымшада көрсетілген.

Өндірілген мерзімі Нұсқаулық мұқабасының соңғы бетінде көрсетілген.

Импортерге қатысты байланыс ақпарат өнім қаптамасында көрсетілген.

Өнімді пайдалану мерзімі

Өнімнің қызмет ету мерзімі 7 жыл. Өндірілген мерзімнен бастап (өндіру күні зауыт тақтайшасында жазылған) істетпей 5 жыл сақтағаннан соң, өнімді тексеру (сервистік тексеру) пайдалану ұсынылмайды.

Көрсетілген қызмет ету мерзімі тұтынушы аталмыш нұсқаулықтың талаптарын орындаған жағдайда ғана жарамды болады.

Істен шығу себептерінің тізімі

- көп үшқын шықса, пайдаланбаңыз
- қатты діріл кезінде пайдаланбаңыз
- тоқ сымы бұзылған немесе оқшаулаусыз болса, пайдаланбаңыз
- өнім корпусынан тікелей түтін шықса, пайдаланбаңыз

Пайдаланушының мүмкін қателіктері

- тұтқасы мен корпусы бұзылған болса, өнімді пайдаланбаңыз
- жауын – шашын кезінде сыртта пайдаланбаңыз
- корпус ішіне су кірсе құрылғыны қосушы болмаңыз

Шекті күй белгілері

- тоқ сымның тозуы немесе зақымдануы
- өнім корпусының зақымдалуы

Қызмет көрсету түрі мен жиілігі

- Әр пайдаланудан соң өнімді тазалау ұсынылады.

Сақтау

- құрғақ жерде сақтау керек
- жоғары температура көзінен және күн сәулелерінің әсерінен алыс сақтау керек
- сақтау кезінде температураның кенет ауытқуынан қорғау керек
- орамасыз сақтау мүмкін емес
- сақтау шарттары туралы қосымша ақпарат алу үшін МЕМСТ 15150 (шарт 1) құжатын қараңыз
- +5-ден +40 °C-қа дейін температурасында қоймада өндірушінің қаптамасында сақтаңыз. Салыстырмалы ылғалдылық 80 % -дан аспауы тиіс.

Тасымалдау

- тасымалдау кезінде өнімді құлатуға және кез келген механикалық ықпал етуге қатаң тыйым салынады
- босату/жүктеу кезінде пакетті қысатын машиналарды пайдалануға рұқсат берілмейді
- тасымалдау шарттары талаптарын МЕМСТ 15150 (5 шарт) құжатын оқыңыз
- Қоршаған орта температурасы –50 °C-тан +50 °C-қа дейін тасымалдау рұқсат етілген. Салыстырмалы ылғалдылық 100 % -дан аспауы тиіс.

Қауіпсіздік техникасының нұсқаулары

Электр құралдары үшін жалпы қауіпсіздік нұсқаулары

⚠ ЕСКЕРТУ

Осы электр құралының жинағындағы ескертулерді,

нұсқауларды, суреттерді және сипаттамаларды оқыңыз. Барлық техникалық қауіпсіздік нұсқаулықтарын орындамау тоқтың соғуына, өрт және/немесе ауыр жарақаттануларға алып келуі мүмкін.

Болашақ жұмыстар үшін қауіпсіздік нұсқаулықтары мен ескертпелерді сақтап қойыңыз.

Қауіпсіздік нұсқаулықтарында пайдаланылған Электр құрал атауының желіден қуат алатын электр құралдарына (желілік кабелі менен) және аккумулятордан қуат алатын электр құралдарына (желілік кабелі жоқ) қатысы бар.

Жұмыс орнының қауіпсіздігі

- ▶ **Жұмыс орнын таза және жарық ұстаңыз.** Ластанған және қараңғы жайларда сәтсіз оқиғалар болуы мүмкін.
- ▶ **Электр құрылғысын жарылатын атмосферада пайдаланбаңыз, мысалы, жанатын сұйықтық, газ немесе шаң бар болғанда.** Электр құрал ұшқындарды жасайды, ал олар шаң немесе буларды жандыруы мүмкін.
- ▶ **Балалар мен бақылаушыларды электр құралынан алыс ұстаңыз.** Алданулар бақылау жоғалуына алып келуі мүмкін.
- ▶ **Жабдық тұрмыстық жағдайларда, коммерциялық аймақтарда және қоғамдық жерлерде, зиянды және қауіпті өндірістік факторлар жоқ кіші электр тұтынуы**

бар өндірістік аймақтарында жұмыс істеу үшін арналған.

Электр қауіпсіздігі

- ▶ **Электр айырлары розеткаға сай боулы тиіс. Айырды ешқашан ешқандай тәрізде өзгертпеңіз. Жерге қосылған электр құралдарымен адаптер айырларын пайдаланбаңыз.** Өзгертілмеген айырлар мен сәйкес розеткалар электр тұйықталуының қауіпін төмендетеді.
- ▶ **Құбырлар, радиаторлар, плиталар мен суытқыштар сияқты жерге қосылған беттерге тимеңіз.** Денеңіз жерге қосылған болса жоғары тоқ соғу қауіпі пайда болады.
- ▶ **Электр құралдарды жаңбырда немесе ылғалды қоршауда пайдаланбаңыз.** Электр құралына кірген су тоқ соғу қауіпін жоғарылатады.
- ▶ **Кабельді тиісті болмаған ретте пайдаланбаңыз. Кабельді электр құралын тасу, көтеру немесе тоқтан шығару үшін пайдаланбаңыз. Кабельді ыстықтық, май, өткір қырлар және жылжымалы бөлшектерден алыс ұстамаңыз.** Зақымдалған немесе бытысып кеткен кабель тоқ соғу қауіпін жоғарылатады.
- ▶ **Электр құралын сыртта пайдаланғанда сыртқы жайлар үшін сай кабельді пайдаланыңыз.** Сыртта пайдалануға жарамды кабельді пайдалану тоқ соғу қауіпін төмендейді.
- ▶ **Егер электр құралын ылғалды жерде пайдалану керек болса, онда қорғайтын өшіру құрылғысы (RCD) арқылы қорғалған тоқ желісін пайдаланыңыз.** RCD пайдалану тоқ соғу қауіпін төмендетеді.

Жеке қауіпсіздік

- ▶ **Электр құралды пайдалануда абай болыңыз, жұмысыңызды бақылаңыз және парасатты пайдаланыңыз.** Электр құралды шаршаған кезде немесе есірткі, алкоголь немесе дәрі әсер еткен кезде пайдаланбаңыз. Электр құралын пайдалану кезінде аңсыздық ауыр жеке жарақаттануға алып келуі мүмкін.
- ▶ **Жеке қорғайтын жабдықтарды пайдаланыңыз. Әрдайым көз қорғанысын тағыңыз.** Шаң маскасы, сырғанбайтын қауіпсіздік аяқ киімдері, шлем немесе есту қорғаныштары сияқты қорғағыш жабдықтары тиісті жағдайларда қолданып жеке жарақаттануларды кемейтеді.
- ▶ **Кездейсоқ іске қосылудың алдын алу. Тоқ көзіне және/немесе батареялар жинағына қосудан алдын, құралды көтеру немесе тасудан алдын өшіргіш өшік күйде болуына көз жеткізіңіз.** Электр құралын саусақты өшіргішке қойып тасу немесе қосқышы қосулы электр құралын тоққа қосу сәтсіз оқиғаға алып келуі мүмкін.
- ▶ **Электр құралын қосудан алдын келген реттеу сынасын немесе кілтті алып қойыңыз.** Электр

құралының айналатын бөлігінде қалған кілт немесе сына жеке жарақаттануға алып келуі мүмкін.

- ▶ **Көп күш істетпеңіз. Әрдайым тиісті таяныш пен тең салмақтылықты сақтаңыз.** Бұл күтілмеген жағдайларда электр құралдың бақылануын сақтайды.
- ▶ **Тиісті киім киіңіз. Бос киім мен әшекейлерді киймеңіз. Шашыңыз бен киімдерді жылжымалы бөлшектерден алыс ұстаңыз.** Бос киімдер, әшекейлер немесе ұзын шаш жылжымалы бөлшектер арқылы тартылуы мүмкін.
- ▶ **Егер шаң шығарып жинау жабдықтарына қосу құрылғылары берліген болса, онда олар қосулы болуына және тиісті ретте қолдануына көз жеткізіңіз.** Шаң жинауды пайдалану шаңға байланысты зияндарды кемейтеді.
- ▶ **Аспаптарды жиі пайдаланып жақсы білгеннен соң масайрап кетпей қауіпсіздік принциптерін елемей отырмаңыз.** Абайсыз әрекет секунд ішінде ауыр жарақаттануға алып келуі мүмкін.
- ▶ **НАЗАР АУДАРЫҢЫЗ! Энергиямен жабдықтаудың толықтай не жекелей тоқтатылуы немесе энергиямен жабдықтауды басқару тізбегінің ақаулануы салдарынан электр құралының жұмысында кідіріс пайда болған жағдайда, бұғатталмағандығына көз жеткізіп (болған жағдайда) барып, ажыратқышты Выкл. (Өшіру) қалпына келтіріңіз. Желілік ашаны розеткадан шығарыңыз немесе алып – салмалы аккумуляторды ажыратыңыз.** Осы әрекет арқылы бақыланбайтын қайта іске қосылудың алдын аласыз.
- ▶ Аталмыш пайдалану жөніндегі нұсқаулыққа сәйкес білікті қызметкерлер құрамына электр құралын реттеу, монтаждау, қолданысқа енгізу және оған қызмет көрсету әрекеттерімен таныс тұлғалар жатады.
- ▶ Электр құралымен жұмыс істеуге 18 жасқа толған, техникалық сипаттаманы, пайдалану жөніндегі нұсқаулықты және қауіпсіздік ережелерін оқып шыққан тұлғаларға рұқсат етіледі.
- ▶ Дене, сезім немесе ақыл-ой қабілеттері шектеулі немесе тәжірибесі мен білімі жеткіліксіз адамдар олардың қауіпсіздігі үшін жауапты тұлғаның бақылауында болмаса немесе электр құралын пайдалану бойынша нұсқау алмаған болса, бұйымды пайдаланбауы тиіс.

Электр құралдарын пайдалану және күту

- ▶ **Құралды аса көп жүктемеңіз. Жұмысыңыз үшін жарамды электр құралын пайдаланыңыз.** Жарамды электр құралымен керекті жұмыс аймағында дұрыс әрі сенімді жұмыс істейсіз.
- ▶ **Ажыратқышы дұрыс емес электр құралын пайдаланбаңыз.** Қосуға немесе өшіруге болмайтын электр құралы қауіпті болып, оны жөндеу қажет болады.
- ▶ **Жабдықтарды реттеу, бөлшектерін алмастыру немесе электр құралдарын қоймаға қою алдында, ашаны қуат көзінен ажыратыңыз және/немесе**

аккумуляторы алмалы-салмалы болса, оны электр құралынан алып тастаңыз. Бұл сақтық әрекеті электр құралдың байқаусыз қосылуына жол бермейді.

- ▶ **Пайдаланылмайтын электр құралдарды балалар қолы жетпейтін жайға қойыңыз. Осыларды білмейтін немесе осы ескертпелерді оқымаған адамдарға бұл құралды пайдалануға жол бермеңіз.** Тәжірибесіз адамдар қолында электр құралдары қауіпті болады.
- ▶ **Электр құралдарын мен керек-жарақтарын ұқыпты күтіңіз. Қозғалмалы бөлшектердің кедергісіз істеуіне және кептеліп қалмауына, бөлшектердің ақаусыз немесе зақымдалмаған болуына, электр құралының зақымдалмағанына көз жеткізіңіз. Зақымдалған бөлшектері бар құралды пайдаланудан алдын жөндеңіз.** Электр құралдарының дұрыс күтілмеуі жазатайым оқиғаларға себеп болып жатады.
- ▶ **Кескіш аспаптарды өткір және таза күйде сақтаңыз.** Дұрыс күтілген және кескіш жиектері өткір кескіш аспаптар аз кептеліп, кесілетін бетке оңай бағытталады.
- ▶ **Электр құралын, жабдықтарды, алмалы-салмалы аспаптарды және т.б. осы нұсқауларға сай пайдаланыңыз. Сонымен жұмыс шарттарымен орындайтын әрекеттерге назар аударыңыз.** Электр құралдарын арналмаған жұмыстарда пайдалану қауіпті.
- ▶ **Қолтұтқалар мен қармау беттерін құрғақ, таза және май мен ластан таза ұстаңыз.** Сырғанақ қолтұтқалар мен қармау беттері күтілмеген жағдайларда сенімді қолдану мен бақылауға жол бермейді.

Батарея құралын пайдалану және қуту

- ▶ **Тек өндіруші сипаттаған зарядтағышмен қайта зарядтаңыз.** Батарея жинағының бір түріне сай зарядтағыш басқа батарея жинағымен қолдануда өрт қауіпіне адып келуі мүмкін.
- ▶ **Электр құралдарын тек арнайы тағайындалған батарея жинақтарымен пайдаланыңыз.** Кез келген басқа батарея жинақтарын пайдалану жарақаттану мен өрт қауіпіне алып келеді.
- ▶ **Егер батарея жинағы қолдануда болмаса, оны түйреуіш, тиын, кілт, шеге, бұранда немесе басқа кіші метал заттардан ұстаңыз, олар бір терминалдан басқасына байланыс жасауы мүмкін.** Батарея терминалдарын қосу күйік немесе өртке алып келуі мүмкін.
- ▶ **Дұрыс емес пайдалануда батареядан сұйықтық ағуы мүмкін, оған тиімеңіз. Егер тиіп қалсаңыз, сүмен шайып тастаңыз. Егер сұйықтық көзге тисе дүрігерге хабарласыңыз.** Батареядан шаққан сұйықтық қозу немесе күйіктерге алып келуі мүмкін.
- ▶ **Зақымдалған немесе өзгертілген батарея жинақтарын пайдаланбаңыз.** Зақымдалған немесе өзгертілген батареялар өртке, жарылуға немесе

жарақаттуға алып келуі мүмкін кездейсоқ әрекеттерге алып келуі мүмкін.

- ▶ **Батарея жинағын немесе құралын өртке немесе қатты температураға салдырмаңыз.** 130 °C жоғары температураларда жарылыс болуы мүмкін.
- ▶ **Барлық зарядтау нұсқауларын орындап батарея жинағын нұсқауларда белгіленген температура ауқымынан тыс жағдайда зарядтамаңыз.** Дұрыс емес зарядтау немесе белгіленген ауқымнан тыс температурада зарядтау батареяны зақымдап өрт қауіпін жоғарылатуы мүмкін.

Қызмет көрсету

- ▶ **Электр құралына маманды жөндеуші тек бірдей қосалқы бөлшектермен қызмет көрсетуі керек.** Бұл электр құралының қауіпсіздігін сақталуын қамтамасыз етеді.
- ▶ **Зақымдалған батарея жинақтарын ешқашан пайдаланбаңыз.** Батарея жинақтарын тек өндіруші немесе өкілетті қызмет көрсету жабдықтаушысы арқылы орындалуы мүмкін.

Аккумулятормен жұмыс істейтін бақ қайшылары үшін қауіпсіздік нұсқаулары

- ▶ Бұл құрал физикалық, сенсорлық немесе психикалық қабілеттері шектелген, немесе бұл құралды қолдану үшін керекті тәжірибесі және/немесе білімі болмаған адамдар арқылы (осылардың арасында балалар да) тек өздерінің бақылау астында болып, немесе осы құралды қауіпсіз түрде қолдану бойынша нұсқаулармен танысып, мүмкін бола алатын тәуекелдермен танысқаннан кейін ғана қолданыла алады. Электр құралымен балалардың ойнамауын қамтамасыз ету үшін балаларға қарап жүруіңіз керек.
- ▶ Балаларға осы құралмен жұмыс істеу үшін рұқсат бермеңіз; құралды бақылаусыз қалдырмаңыз және қолданбайтын құралдарды балалардың қолы жете алмайтын, қауіпсіз жерде сақтаңыз.
- ▶ Құралды жауын астында қолданбаңыз және аккумуляторды жауын астанда қуаттандырмаңыз.
- ▶ Құралды жауын-шашын астында немесе ылғалды ортада сақтамаңыз.
- ▶ Жақында тұрған адамдарды жұмыс өрісіне қауіпсіз аралықта ұстаңыз.
- ▶ **Құрал жүздерінің арасына ешбір бөтен заттарының түсіп қалмауына назар аударып жүріңіз.** Құрал жүздерінің арасына түсіп қалған осындай заттарды алып тастаңыз.
- ▶ Көзбен көрінбейтін электр кабельдерін электр құралмен кесіп кетпеуіңізге назар аударып жүріңіз.
- ▶ **Өзіңіздің бос қолыңызды жұмыс өрісіне қарай қауіпсіз аралықта ұстаңыз. Құрал жүздерін түртпеңіз.** Олар өте өткір болып, дене бөлшектеріне тиіп, кесіп, жарақаттарға апара алады.
- ▶ Құрылғыны пайдаланған кезде ұқыпты болыңыз және кесілетін бұтақтарды ұстап немесе жылжытып жатқан

бос қолыңыздың саусақтары кескіш пышақтармен жанаспауын қадағалаңыз.

- ▶ Құралдың әр қолданылуы алдынан алдымен оның жүздерін мұқият түрде тексеріп алыңыз.
- ▶ Құрал жүздері арқылы пайда бола алатын жарақаттарға жол бермеу үшін, құрал жүздерін өте абайлап қолданыңыз және күтіңіз.
- ▶ Құралмен жұмыс істегеніңізде немесе күту/тазалау жұмыстарын өткізгіңіз келгенде әрқашан қорғау қолғапшаларын киіп жүріңіз.



Қолыңызды пышақтан алшақ ұстаңыз.

- ▶ **Аккумулятор зақымдалған немесе дұрыс пайдаланылмаған жағдайда, одан бу шығуы мүмкін. Аккумулятор жанып немесе жарылып қалуы мүмкін.** Таза ауа ішке тартыңыз және шағымдар болса, дәрігердің көмегіне жүгініңіз. Бу тыныс алу жолдарын тітіркендіруі мүмкін.
- ▶ **Аккумуляторды ашпаңыз.** Қысқа тұйықталу қаупі бар.
- ▶ **Шеге немесе бұрауыш сияқты ұшты заттар немесе сыртқы әсер арқылы аккумулятор зақымдануы мүмкін.** Бұл қысқа тұйықталуға алып келіп, аккумулятор жануы, түтін шығаруы, жарылуы немесе қызып кетуі мүмкін.
- ▶ **Бұл аккумуляторды тек қана осы өндіруші өнімдерінде пайдаланыңыз.** Сол арқылы аккумуляторды қауіпті, артық жүктеуден сақтайсыз.



Аккумуляторды, жылудан, сондай-ақ, мысалы, үздіксіз күн жарығынан, оттан, кірден, судан және ылғалдан қорғаңыз. Жарылыс және қысқа тұйықталу қаупі туындайды.



Өнім және қуат сипаттамасы



Барлық қауіпсіздік нұсқаулықтарын және ескертпелерді оқыңыз. Техникалық қауіпсіздік нұсқаулықтарын және ескертпелерді сақтамау тоқтың соғуына, өрт және/немесе ауыр жарақаттануларға алып келуі мүмкін.

Пайдалану нұсқаулығының алғы бөлігінің суреттерін ескеріңіз.

Мақсаты бойынша қолдану

Құрылғы кәсіби салада макс. диаметрі 25 мм болатын бұтақтар мен өсімдіктерді кесуге арналған.

Көрсетілген құрамды бөлшектер

Көрсетілген құрамдастар нөмірленген суреттері бар беттегі электр құралының сипаттамасына сай.

- (1) Кескіш пышақ
- (2) Ескерту жарық диоды

- (3) Күй жарық диоды
- (4) Bosch арнайы қорғаныш қолғабын жалғауға арналған ұя^{A)}
- (5) Аккумулятор
- (6) Аккумуляторды босату түймесі
- (7) Ажыратқыш
- (8) Аккумулятор заряды деңгейінің индикаторы
- (9) Кесуге арналған ажыратқыш
- (10) Кескіш
- (11) Тұтқа (беті оқшауланған)
- (12) Кескіштің бекіткіш гайкасы
- (13) Кескіш пышақ пен кескіш арасындағы қашықтықты реттеуге арналған бұранда
- (14) Май құю саңылауы

A) Қорғаныш қолғап функциясы құрылғының арнайы нұсқасы үшін қолжетімді.

Бейнеленген немесе сипатталған жабдықтар стандартты жеткізу көлеміне жатпайды. Құралдың құрамдас бөлшектерінің толық тізімін компаниямыздың құрамдас бөлшектері бойынша ұсыным тізімінде таба аласыз.

Техникалық мәліметтер

| Аккумуляторлық бақша қайшысы | Pro Pruner | |
|--|------------|------------------------|
| Өнім нөмірі | | 3 601 JK1 0.. |
| Номиналды кернеу | B | 12 |
| Макс. кесу қуаты ^{A)} | мм | 25 |
| Салмағы EPTA-Procedure 01:2014 құжатына сай ^{B)} | кг | 1,0 |
| Зарядтау кезіндегі ұсынылатын қоршаған орта температурасы | °C | 0 ... +35 |
| Жұмыс кезіндегі ^{C)} және сақтау кезіндегі рұқсат етілген қоршаған орта температурасы | °C | -20 ... +50 |
| Ұсынылатын аккумуляторлар | | GBA 12V... |
| Ұсынылатын зарядтағыш құрылғылар | | GAL 12... GAX 18... |

A) 20–25°C температурасында **GBA 12V 3.0Ah** аккумуляторымен өлшенеді.

B) пайдаланған аккумуляторға байланысты

C) <0 °C температураларында қуаты шектелген

Шуыл/діріл туралы ақпарат

Шуыл деңгейі **EN 62841-1** стандартына сай анықталған. Электр құралының амплитуда бойынша есептелген дыбыстық қысым деңгейі әдетте 70 дБ(A) шамасынан кем болады.

Жалпы діріл мәндері a_n (үш бағыттың векторлық қосындысы) және K дәлсіздігі, **EN 62841-1** бойынша есептелген: $a_n < 2,5 \text{ м/с}^2$, $K = 1,5 \text{ м/с}^2$.

Осы нұсқауларда келтірілген діріл деңгейі және шуыл эмиссиясының көрсеткіші заңды өлшеу әдісі бойынша өлшенген және оларды электр құралдарын бір-бірімен салыстыру үшін пайдалануға болады. Олармен алдыңғы тербелу және шу шығаруды бағалауға болады.

Берілген тербелу деңгейі мен шуыл шығару мәні электр құралының негізгі жұмыстары үшін берілген. Егер электр құрал басқа жұмыстар үшін басқа алмалы-салмалы аспаптар менен немесе жетімсіз күтумен пайдаланылса дірілдеу деңгейі мен шуыл шығару мәндері өзгереді. Бұл бүкіл жұмыс уақыты үшін тербелу және шуыл шығаруды қатты көтеруі мүмкін.

Дірілдеу деңгейі мен шуыл шығару мәнін нақты есептеу үшін құрал өшірілген және қосылған болып пайдаланылмаған уақыттарды да ескеру қажет. Бұл дірілдеу деңгейі және жұмыс уақытындағы шуыл шығару мәнін төмендетеді.

Пайдаланушыны дірілдеу әсерінен сақтау үшін қосымша қауіпсіздік шараларын қолдану қажет, мысалы: электр құралды және алмалы-салмалы аспаптарды күту, қолдарды ыстық ұстау, жұмыс әдістерін ұйымдыстыру.

Монтаждау

► **Аккумуляторды электр құралмен кез келген жұмыстарды (мысалы, орнату, қызмет көрсету, т.б.) бастау алдында, сондай-ақ, электр құралды тасымалдау және сақтау кезінде шығарыңыз.**

Қосқыш/өшіргішке кездейсоқ тию жарақаттану қаупін тудырады.

Аккумуляторды шығару (А суретін қараңыз)

► **Тек техникалық мәліметтерде жазылған зарядтағыш құрылғыларды пайдаланыңыз.** Тек қана мұндай зарядтағыш құрылғылар электр құралыңызда пайдаланылатын литий-иондық аккумулятормен үйлесімді.

Нұсқау: аккумулятор ішінара зарядталған күйде жеткізіледі. Аккумулятордың толық қуатын пайдалану үшін оны алғаш рет пайдаланудан алдын толық зарядтаңыз.

Литий-иондық аккумуляторды пайдалану мерзімін қысқартусыз кез келген уақытта зарядтауға болады. Зарядтау процесін үзу аккумулятордың зақымдалуына әкелмейді.

Литий-иондық аккумулятор "Electronic Cell Protection (ECP)" (электрондық элементтерді қорғау) арқылы терең заряд жоғалтудан қорғалған. Аккумулятор заряды жоқ болса электр құралы қорғаныс схемасы арқылы өшіріледі: алмалы-салмалы аспап басқа қозғалмайды.

► **Электр құралы автоматты өшкеннен соң қосқыш/өшіргішті енді басушы болмаңыз.** Әйтпесе аккумулятор зақымдануы мүмкін.

Аккумуляторды **(5)** шығару үшін босату түймелерінің **(6)** екеуін де басыңыз және аккумуляторды электр құралынан төмен қарай тартыңыз. **Бұл ретте күш салмаңыз.**

Көдеге жарату бойынша нұсқауларды орындаңыз.

Аккумулятор заряды деңгейінің индикаторы

| Жарық диоды | Қуаты |
|-------------------------------|--------|
| Үздіксіз жарық 3 x жасыл | ≥ 66% |
| Үздіксіз жарық 2 x жасыл | 33–66% |
| Үздіксіз жарық 1 x жасыл | ≤ 33% |
| Жыпылықтайтын жарық 1 x жасыл | Резерв |

(7) түймесін басқаннан кейін ешбір жарық диоды жанбаса, бұл аккумулятордың ақаулы және оны ауыстыру қажет екендігін білдіреді.

Күй жарық диодының индикаторы

| Индикатор-күй жарық диоды | Мағынасы |
|---|--------------|
| Индикатор жасыл түспен жыпылықтайды | Sleep mode |
| Индикатор жасыл түспен үздіксіз жанып тұр | Ready to cut |

Ескерту жарық диодының индикаторы

| Индикатор-ескерту жарық диоды | Мағынасы |
|---|--|
| Индикатор қызыл түспен жыпылықтайды | Электр құралы бұғатталған және кескіш пышақ автоматты түрде ашық күйге қайтып оралады. |
| Индикатор қызыл түспен үздіксіз жанып тұр | Аккумулятордың, қозғалтқыштың және электроника модулінің температурасы тым жоғары. |

Дыбыстық сигнал

| Дыбыстық сигнал | Мағынасы |
|-----------------------------------|--------------|
| Дыбыстық сигнал бір рет беріледі. | Sleep mode |
| Дыбыстық сигнал екі рет беріледі. | Ready to cut |

Пайдалану

Қолданысқа енгізу

Аккумуляторды орнату

Нұсқау: Электр құралыңызға арналмаған аккумуляторды пайдалану қате жұмыс істеуіне немесе электр құралының зақымдануына алып келуі мүмкін.

Зарядталған аккумуляторды **(5)** тұтқа ішіне шерту дыбысымен тірелгенше енгізіңіз.

Қосу (Sleep mode)

Қосу үшін ажыратқышты (7) басыңыз. Аккумулятор заряды деңгейінің индикаторы (8) жанып, күй жарық диоды (3) жыпылықтайды. Кескіш пышақ (1) және кескіш (10) қозғалыссыз күйде қалады.

Дыбыстық сигнал бір рет беріледі.

Пышақты іске қосу (Ready to cut)

Кесуге арналған ажыратқышты (9) екі рет қысқаша басыңыз. Кескіш пышақ (1) бастапқы күйге оралады. Күй жарық диоды (3) жыпылықтау күйінен үздіксіз жарық күйіне ауысады.

Дыбыстық сигнал екі рет беріледі.

Кесу

Кесу үшін кесуге арналған ажыратқышты (9) кесу әрекеті орындалғанша басыңыз. Содан кейін кесуге арналған ажыратқышты (9) қайтадан жіберіңіз. Кескіш пышақ (1) бастапқы күйге қайтып оралады.

Ақаулықтарды іздеу

| Белгі | Ықтимал себебі | Шешімі |
|---|---|---|
| Ескерту жарық диоды (2) қызыл түспен жыпылықтайды | Электр құралы бұғатталған | Кескіш пышақ (1) автоматты түрде ашық күйге қайтып оралады. |
| Ескерту жарық диоды (2) қызыл түспен үздіксіз жанып тұр | Аккумулятордың, қозғалтқыштың және электроника модулінің температурасы тым жоғары | Аккумуляторды, қозғалтқышты және электроника модулін суытыңыз. |
| Кескіш пышақ (1) кесуге арналған ажыратқышты (9) басқаннан кейін жылжымайды | Аккумулятордың (5) заряды тым төмен | Аккумуляторды (5) зарядтаңыз. |
| | Ажыратқыш (7) басылмаған | Ажыратқышты (7) басыңыз. |
| | Электр құралы "Sleep mode" | Кесуге арналған ажыратқышты (9) екі рет басыңыз (Ready to cut). |
| | Кесуге арналған ажыратқыш (9) бұзылған Холл датчигі бұзылған | Жұмысты жалғастырмаңыз, қызмет көрсету орталығына хабарласыңыз. |
| Кескіш пышақ (1) бұтақта қиғаштанады | Бұтақ тым қалың | Кесуге арналған ажыратқышты (9) жіберіңіз. Ажыратқышты (7) басыңыз немесе аккумуляторды (5) шығарыңыз, содан кейін кескіш пышақты (1) бұтақтан баяу әрі тігінен ұстап тартыңыз. |
| Түзу кесік жасалмайды | Кескіш пышақ (1) немесе кескіш (10) декір | Кескіш пышақ (1) немесе кескіш (10) арасындағы қашықтықты реттеп шығыңыз |
| | Кескіш пышақ (1) немесе кескіш (10) тозып біткен | Кескіш пышақты (1) немесе кескішті (10) ауыстырыңыз |

Техникалық күтім және қызмет

Қызмет көрсету және тазалау

- ▶ Аккумуляторды электр құралмен кез келген жұмыстарды (мысалы, орнату, қызмет көрсету,

Пышақты ажырату

Кесуге арналған ажыратқышты (9) 4 секунд басып тұрыңыз. Кескіш пышақ (1) жабық күйге ауысып құлыптанады. Дыбыстық сигнал бір рет беріледі. Күй жарық диоды (3) жыпылықтайды. Электр құралы ұйқы режиміне (Sleep mode) ауысады да, бір минуттан кейін өшіп қалады.

Өшіру

Өшіру үшін ажыратқышты (7) басыңыз. Аккумулятор заряды деңгейінің индикаторы (8) және күй жарық диоды (3) өшіріледі.

Ірі тал-шілікті кесу бойынша кеңестер

Құрылғыны жағымсыз дене күйінде пайдаланбаңыз.

Бұл ауыр жарақат алуға әкелуі мүмкін.

Бос қолыңызды жұмыс аймағынан қауіпсіз арақашықтықта ұстаңыз. Жүздерге тиеңіз. Олар өте өткір және сізді кесіп алуы мүмкін.

т.б.) бастау алдында, сондай-ақ, электр құралды тасымалдау және сақтау кезінде шығарыңыз.

Қосқыш/өшіргішке кездейсоқ тию жарақаттану қаупін тудырады.

Өнімдерді олардың сақтығын қамтамасыз ететін, өнімдерге атмосфералық жауын-шашынның тиюіне және

асқын температура көздерінің (температураның шұғыл өзгерісінің), соның ішінде күн сәулелерінің әсер етуіне жол бермейтін дүкендерде, бөлімдерде (секцияларда), павильондар мен киоскілерде сатуға болады.

Сатушы (өндіруші) сатып алушыға өнімдер туралы қажетті және шынайы ақпаратты беріп, өнімдерді тиісінше таңдау мүмкіндігін қамтамасыз етуге міндетті. Өнімдер туралы ақпарат міндетті түрде тізімі Ресей Федерациясының заңнамасымен белгіленген мәліметтерді қамтуы тиіс.

Егер тұтынушы сатып алатын өнімдер әлдеқашан пайдаланылған немесе өнімдерде ақаулық (ақаулықтар) жойылған болса, тұтынушыға бұл туралы ақпарат берілуі тиіс.

Өнімдерді сату процесінің аясында төмендегі қауіпсіздік талаптары орындалуы тиіс:

- Сатушы сатып алушыға ұйымының фирмалық атауы, орналасқан жері (мекенжайы) және жұмыс режимі туралы мәліметтер беруге міндетті;
- Сауда бөлмелеріндегі өнімдердің сынамалары сатып алушыға бұйымдардағы жазбалармен танысуға мүмкіндік беріу және визуалды тексерістен басқа бұйымдардың іске қосылуына әкелетін, сатып алушылар өз бетінше орындайтын ешқандай әрекеттерге жол бермеуі тиіс;
- Сатушы осы бұйымдардың белгіленген талаптарға сәйкестігінің растамасы, сертификаттардың немесе сәйкестік жөніндегі мәлімдемелердің бар болуы туралы ақпаратты сатып алушыға беруге міндетті;
- Идентификациялық сипаттары жоқ (жоғалған), жарамдылық мерзімі өтіп кеткен, бұзылу белгілері бар және пайдалану бойынша нұсқаулығы (кітапшасы), міндетті сәйкестік сертификаты немесе сәйкестік белгісі жоқ өнімдерді сатуға тыйым салынады.

Кескіш пышақ және кескіш арасындағы қашықтықты реттеу

Арақашықтықты әр реттеуден бұрын аккумуляторды шығарыңыз.

Кескіш пышақ **(1)** және кескіш **(10)** арасындағы қашықтық біраз уақыттан кейін оңтайлы болмай қалса, қашықтықты жаңадан реттеп шығуға болады:

- Бұранданы **(13)** босатыңыз.
- Контргайканы **(12)** қажетті бағытпен бұраңыз.
- Бұранданы **(13)** қайтадан тартыңыз.

Пышақты майлау

Май құймас бұрын аккумуляторды шығарыңыз.

Оңтайлы кесу қуатына қол жеткізу үшін кескіш пышақты майлауға арналған май құю саңылауына **(14)** азгантай май құйыңыз. Май құюдың жиілігі кесу әрекеттерінің жиілігіне, бұтақтың диаметріне және бұтақтың қаттылығына байланысты болады.

Тұтынушыға қызмет көрсету және пайдалану кеңестері

Қызмет көрсету орталығы өнімді жөндеу және оған техникалық қызмет көрсету, сондай-ақ қосалқы

бөлшектер туралы сұрақтарға жауап береді. Құрамдас бөлшектер бойынша кескіш мен қосалқы бөлшектер туралы мәліметтер төмендегі мекенжай бойынша қолжетімді: **www.bosch-pt.com**

Bosch қызметтік кеңес беру тобы біздің өнімдер және олардың керек-жарақтары туралы сұрақтарыңызға жауап береді.

Сұрақтар қою және қосалқы бөлшектерге тапсырыс беру кезінде міндетті түрде өнімнің фирмалық тақтайшасындағы 10 таңбалы өнім нөмірін беріңіз.

Өндіруші талаптары мен нормаларының сақталуымен электр құралын жөндеу және кепілді қызмет көрсету барлық мемлекеттер аумағында тек “Роберт Бош” фирмалық немесе авторизацияланған қызмет көрсету орталықтарында орындалады. ЕСКЕРТУ! Заңсыз жолмен әкелінген өнімдерді пайдалану қауіпті, денсаулығыңызға зиян келтіруі мүмкін. Өнімдерді заңсыз жасау және тарату әкімшілік және қылмыстық тәртіп бойынша Заңмен қудаланады.

Қазақстан

Тұтынушыларға кеңес беру және шағымдарды қабылдау орталығы:

“Роберт Бош” (Robert Bosch) ЖШС

Алматы қ.,

Қазақстан Республикасы

050012

Муратбаев к., 180 үй

“Гермес” БО, 7 қабат

Тел.: +7 (727) 331 31 00

Факс: +7 (727) 233 07 87

E-Mail: ptka@bosch.com

Сервистік қызмет көрсету орталықтары мен қабылдау пунктерінің мекен-жайы туралы толық және өзекті ақпаратты Сіз: www.bosch-professional.kz ресми сайттан ала аласыз

Қызмет көрсету орталықтарының басқа да мекенжайларын мына жерден қараңыз:

www.bosch-pt.com/serviceaddresses

Электр құралы кепілді пайдалану мерзімінің ішінде өндірушінің кесірінен істен шыққан жағдайда, өнім иесі төмендегі шарттар орындалғанда кепілдік бойынша тегін жөндеуге құқылы болады:

- механикалық зақымдардың жоқтығы;
- пайдалану бойынша нұсқаулық талаптарының бұзылу белгілерінің жоқтығы;
- пайдалану бойынша нұсқаулықта сатушының сату туралы белгісінің және сатып алушы қолтаңбасының бар болуы;
- электр құралы сериялық нөмірінің және кепілдік талондындағы сериялық нөмірдің сәйкестігі;
- біліксіз жөндеу белгілерінің жоқтығы.

Кепілдік төмендегі жағдайларда қолданылмайды:

- форс-мажор жағдайларына байланысты кез келген сынықтар;
- барлық электр құралдарындағыдай электр құралының қалыпты тозуы.

Жалғағыш контактiлер, сымдар, қылшақтар және т.б. сияқты құрал бөлiктерiнiң қызмет ету мерзiмiн қысқартатын қалыпты тозу нәтижесiнде қажеттiлiгi туындаған жөндей кепiлдiк аясына кiрмейдi:

- табиғи тозу (ресурстың толық пайдаланылуы);
- қате орнату, рұқсатсыз модификациялау, қате қолдану, қызмет көрсету немесе сақтау ережелерiн бұзу нәтижесiнде iстен шыққан жабдық пен оның бөлiктерi;
- электр құралына артық жүктеме түскеннен орын алған ақаулар. (Құралға артық жүктеме түсудiң шартсыз белгiлерiне мыналар жатады: құбылу түсiнiң пайда болуы немесе электр құралы бөлiктерi мен түйiндерiнiң деформациясы немесе қорытылуы, жоғары температура әсерiнен электр қозғалтқышындағы сымдар оқшаулағышының қараюы немесе көмiрленуi.)

Тасымалдау

Бұл литий-иондық аккумуляторлар қауiптi тауарларға қойылатын талаптарға сай болуы керек. Пайдаланушы аккумуляторларды көшеде қосымша құжаттарсыз тасымалдай алады.

Үшiншi тұлғалар (мысалы, әуе көлiгi немесе жiберу) орамаға және маркаларға қойылатын арнайы талаптарды сақтау керек. Жiберуге дайындау кезiнде қауiптi жүктердi тасымалдау маманымен хабарласу керек.

Аккумуляторды корпусы зақымдалған болса ғана жiберiңiз. Ашық түйiспелердi желiмдеңiз және аккумуляторды орамада қозғалмайтындай ораңыз. Қажет болса, қосымша ұлттық ережелердi сақтаңыз.

Кәдеге жарату



Электр құралдарды, аккумуляторларды, керек-жарақтарды және орау материалдарын экологиялық тұрғыдан дұрыс утилизациялауға тапсыру керек.



Электр құралдарды және аккумуляторларды/батареяларды үй қоқысына тастамаңыз!

Тек қана ЕО елдерi үшiн:

Еуропа 2012/19/EU ережесi бойынша жарамсыз электр құралдары және Еуропа 2006/66/ЕС ережесi бойынша зақымдалған немесе ескi аккумулятор/батареялар бөлeк жиналып кәдеге жаратылуы қажет.

Аккумуляторлар/батареялар:

Литий-иондық:

Тасымалдау бөлiмiндегi нұсқауларды орындаңыз (қараңыз „Тасымалдау“, Бет 48).

Română

Instrucțiuni privind siguranța

Instrucțiuni generale de siguranță pentru scule electrice

⚠️ AVERTISMENT

Citiți toate avertizările, instrucțiunile, ilustrațiile și specificațiile puse la dispoziție

împreună cu această sculă electrică. Nerespectarea instrucțiunilor menționate mai jos poate duce la electrocutare, incendiu și/sau vătămări corporale grave.

Păstrați toate indicațiile de avertizare și instrucțiunile în vederea utilizărilor viitoare.

Termenul "sculă electrică" folosit în indicațiile de avertizare se referă la sculele electrice alimentate de la rețea (cu cablu de alimentare) sau la sculele electrice cu acumulator (fără cablu de alimentare).

Siguranța la locul de muncă

- ▶ **Mențineți-vă sectorul de lucru curat și bine iluminat.** Dezordinea sau sectoarele de lucru neluminate pot duce la accidente.
- ▶ **Nu lucrați cu sculele electrice în mediu cu pericol de explozie, în care există lichide, gaze sau pulberi inflamabile.** Sculele electrice generează scântei care pot aprinde praful sau vaporii.
- ▶ **Nu permiteți accesul copiilor și al spectatorilor în timpul utilizării sculei electrice.** Dacă vă este distrasă atenția puteți pierde controlul.

Siguranță electrică

- ▶ **Ștecherul sculei electrice trebuie să fie potrivit prizei electrice. Nu modificați niciodată ștecherul. Nu folosiți fișe adaptoare la sculele electrice cu împământare (legate la masă).** Ștecherele nemodificate și prizele corespunzătoare diminuează riscul de electrocutare.
- ▶ **Evitați contactul corporal cu suprafețe împământate sau legate la masă ca țevi, instalații de încălzire, plite și frigider.** Există un risc crescut de electrocutare atunci când corpul vă este împământat sau legat la masă.
- ▶ **Feriți sculele electrice de ploaie sau umezeală.** Pătrunderea apei într-o sculă electrică mărește riscul de electrocutare.
- ▶ **Nu schimbați destinația cablului. Nu folosiți niciodată cablul pentru transportarea sau suspendarea sculei electrice ori pentru a trage ștecherul afară din priză. Feriți cablul de căldură, ulei, muchii ascuțite sau componente aflate în mișcare.** Cablurile deteriorate sau încurcate măresc riscul de electrocutare.
- ▶ **Atunci când lucrați cu o sculă electrică în aer liber, folosiți numai cabluri prelungitoare adecvate pentru mediul exterior.** Folosirea unui cablu prelungitor adecvat pentru mediul exterior diminuează riscul de electrocutare.

- ▶ **Dacă nu poate fi evitată folosirea sculei electrice în mediu umed, folosiți o alimentare protejată printr-un dispozitiv de curent rezidual (RCD).** Utilizarea unui dispozitiv RCD reduce riscul de electrocutare.

Siguranța persoanelor

- ▶ **Fiți atenți, aveți grijă de ceea ce faceți și procedați rațional atunci când lucrați cu o sculă electrică. Nu folosiți scula electrică atunci când sunteți oboșiți sau vă aflați sub influența drogurilor, a alcoolului sau a medicamentelor.** Un moment de neatenție în timpul utilizării sculelor electrice poate duce la răni grave.
- ▶ **Purtați echipament personal de protecție. Purtați întotdeauna ochelari de protecție.** Purtarea echipamentului personal de protecție, ca masca pentru praf, încălțăminte de siguranță antiderapantă, casca de protecție sau protecția auditivă, în funcție de tipul și utilizarea sculei electrice, diminuează riscul rănilor.
- ▶ **Evitați o punere în funcțiune involuntară. Înainte de a introduce ștecherul în priză și/sau de a introduce acumulatorul în scula electrică, de a o ridica sau de a o transporta, asigurați-vă că aceasta este oprită.** Dacă atunci când transportați scula electrică țineți degetul pe întrerupător sau dacă porniți scula electrică înainte de a o racorda la rețeaua de curent, puteți provoca accidente.
- ▶ **Înainte de pornirea sculei electrice îndepărtați cleștii de reglare sau cheile fixe din aceasta.** O cheie sau un clește atașat la o componentă rotativă a sculei electrice poate provoca răni.
- ▶ **Nu vă întindeți pentru a lucra cu scula electrică. Mențineți-vă întotdeauna stabilitatea și echilibrul.** Astfel veți putea controla mai bine scula electrică în situații neașteptate.
- ▶ **Purtați îmbrăcăminte adecvată. Nu purtați îmbrăcăminte largă sau podoabe. Feriți părul și îmbrăcăminte de piesele aflate în mișcare.** Îmbrăcăminte largă, părul lung sau podoabele pot fi prinse în piesele aflate în mișcare.
- ▶ **Dacă pot fi montate echipamente de aspirare și colectare a prafului, asigurați-vă că acestea sunt racordate și folosite în mod corect.** Folosirea unei instalații de aspirare a prafului poate duce la reducerea poluării cu praf.
- ▶ **Nu vă lăsați amăgiți de ușurința în operare dobândită în urma folosirii frecvente a sculelor electrice și nu ignorați principiile de siguranță ale acestora.** Neglijența poate provoca, într-o fracțiune de secundă, vătămări corporale grave.

Utilizarea și manevrarea atentă a sculelor electrice

- ▶ **Nu suprasolicitați scula electrică. Folosiți pentru executarea lucrării dv. scula electrică destinată aceluși scop.** Cu scula electrică potrivită lucrați mai bine și mai sigur în domeniul de putere indicat.
- ▶ **Nu folosiți scula electrică dacă aceasta are întrerupătorul defect.** O sculă electrică, care nu mai poate fi pornită sau oprită, este periculoasă și trebuie reparată.

- ▶ **Scoateți ștecherul afară din priză și/sau îndepărtați acumulatorul dacă este detașabil, înainte de a executa reglaje, a schimba accesoriul sau a depozita scula electrică.** Această măsură de prevedere împiedică pornirea involuntară a sculei electrice.
- ▶ **Păstrați sculele electrice nefolosite la loc inaccesibil copiilor și nu lăsați să lucreze cu scula electrică persoane care nu sunt familiarizate cu aceasta sau care nu au citit prezentele instrucțiuni.** Sculele electrice devin periculoase atunci când sunt folosite de persoane lipsite de experiență.
- ▶ **Întrețineți sculele electrice și accesoriile acestora. Verificați alinierea corespunzătoare, controlați dacă, componentele mobile ale sculei electrice nu se blochează, sau dacă există piese rupte sau deteriorate care să afecteze funcționarea sculei electrice. Înainte de utilizare dați la reparat o sculă electrică defectă/piesele deteriorate.** Cauza multor accidente a fost întreținerea necorespunzătoare a sculelor electrice.
- ▶ **Mențineți bine dispozitivele de tăiere bine ascuțite și curate.** Dispozitivele de tăiere întreținute cu grijă, cu tășuri ascuțite se înțepenesec în mai mică măsură și pot fi conduse mai ușor.
- ▶ **Folosiți scula electrică, accesoriile, dispozitivele de lucru etc. conform prezentelor instrucțiuni, ținând cont de condițiile de lucru și de activitatea care trebuie desfășurată.** Folosirea sculelor electrice în alt scop decât pentru utilizările prevăzute, poate duce la situații periculoase.
- ▶ **Mențineți mânerul și zonele de prindere uscate, curate și feriți-le de ulei și unsoare.** Mănerul și zonele de prindere alunecoase nu permit manevrarea și controlul sigur al sculei electrice în situații neașteptate.

Manevrarea și utilizarea atentă a sculelor electrice cu acumulator

- ▶ **Încărcați acumulatorii numai în încărcătoarele recomandate de producător.** Dacă un încărcător destinat unui anumit tip de acumulator este folosit la încărcarea altor tipuri de acumulator decât cele prevăzute pentru el, există pericol de incendiu.
- ▶ **Folosiți numai acumulatori special destinați sculelor electrice respective.** Utilizarea altor acumulatori poate duce la răni și pericol de incendiu.
- ▶ **Feriți acumulatorii nefolosiți de agrafele de birou, monede, chei, cuie, șuruburi sau alte obiecte metalice mici, care ar putea provoca sântarea bornelor.** Un scurtcircuit între bornele acumulatorului poate duce la arsuri sau incendiu.
- ▶ **În cazul utilizării greșite, se poate scurge lichid din acumulator; evitați contactul cu acesta. În cazul contactului accidental cu acesta, clătiți cu apă zona afectată. În cazul contactului lichidului cu ochii, consultați de asemenea un medic.** Lichidul scurs din acumulator poate produce iritații ale pielii sau arsuri.
- ▶ **Nu folosiți un acumulator sau o sculă electrică cu acumulator deteriorat sau modificat.** Acumulatorii

deteriorați sau modificați pot avea un comportament imprevizibil care să ducă la incendiu, explozie sau să genereze risc de vătămări corporale.

- ▶ **Nu expuneți acumulatorul sau scula electrică la foc sau temperaturi excesive.** Expunerea la temperaturi mai mari de 130°C poate duce la explozii.
- ▶ **Respectați toate instrucțiunile de încărcare și nu reîncărcați acumulatorul sau scula electrică cu acumulator la temperaturi situate în afara domeniului de temperaturi specificat în instrucțiuni.** Încărcarea incorectă sau la temperaturi situate în afara domeniului de temperaturi specificat ar putea cauza deteriorarea acumulatorului și mări riscul de incendiu.

Întreținere

- ▶ **Încredințați scula electrică pentru reparare personalului de specialitate, calificat în acest scop, repararea făcându-se numai cu piese de schimb originale.** Astfel veți fi siguri că este menținută siguranța sculei electrice.
- ▶ **Nu întrețineți niciodată acumulatori deteriorați.** Întreținerea acumulatorilor ar trebui efectuată numai de către producător sau de către furnizori de service autorizați de acesta.

Instrucțiuni de siguranță pentru foarfeci de grădină cu acumulator

- ▶ Această sculă electrică nu este destinată folosirii de către persoane (inclusiv copii) cu deficiențe fizice, senzoriale sau intelectuale sau fără experiență și/sau cunoștințe corespunzătoare, în afara cazului în care ele se află sub supravegherea unei persoane răspunzătoare de siguranța lor, sau au primit îndrumări de la aceasta, cu privire la utilizarea sculei electrice.
Copiii trebuie supravegheați pentru a avea siguranța că aceștia nu se joacă cu scula electrică.
- ▶ Nu permiteți copiilor să folosească scula electrică; nu lăsați scula electrică nesupravegheată și depozitați sculele electrice nefolosite la loc sigur, inaccesibil copiilor.
- ▶ Nu folosiți scula electrică și nu încărcați acumulatorul pe timp de ploaie.
- ▶ Nu depozitați scula electrică în loc expus acțiunii ploii și nici în mediu umed.
- ▶ Țineți porsoanele aflate în apropiere la o distanță sigură de sectorul de lucru.
- ▶ **Aveți grijă să nu pătrundă obiecte străine între lame.** Scoateți aceste obiecte dintre lame.
- ▶ Aveți grijă să nu tăiați vre-un cablu de curent ascuns.
- ▶ **Țineți-vă mâna liberă la o distanță sigură de sectorul de lucru. Nu atingeți lamele.** Acestea sunt foarte ascuțite și v-ați putea tăia cu ele.
- ▶ Acționați cu atenție în timpul funcționării aparatului și asigurați-vă că degetele mâinii libere cu care țineți sau deplasați crengile nu se află în raza de acțiune a cuțitelor de tăiere.
- ▶ Înainte de începerea lucrului verificați atent lamele.

- ▶ Tratați lamele cu foarte mare atenție pentru a evita tăieturile și rănirile provocate de acestea.
- ▶ Purtați mănuși de protecție întotdeauna când lucrați cu scula electrică sau atunci când doriți să efectuați lucrări de întreținere/curățare.

Țineți mâinile la distanță față de cuțit.



- ▶ **În cazul deteriorării sau utilizării necorespunzătoare a acumulatorului, se pot degaja vapori. Acumulatorul poate arde sau exploda.** Aerișiți bine încăperea și solicitați asistență medicală dacă starea dumneavoastră de sănătate se înrăutățește. Vaporii pot irita căile respiratorii.
- ▶ **Nu deschideți acumulatorul.** Există pericol de scurtcircuit.
- ▶ **În urma contactului cu obiecte ascuțite ca de exemplu cuie sau șurubelnițe sau prin acțiunea unor forțe exterioare asupra sa, acumulatorul se poate deteriora.** Se poate produce un scurtcircuit intern în urma căruia acumulatorul să se aprindă, să scoată fum, să explodeze sau să se supraîncălzească.
- ▶ **Utilizați acumulatorul numai pentru produsele oferite de același producător.** Numai astfel acumulatorul va fi protejat împotriva unei suprasolicitări periculoase.



Feriți acumulatorul de căldură, de asemenea, de exemplu, de radiații solare continue, foc, murdărie, apă și umezeală. În caz contrar, există pericolul de explozie și scurtcircuit.

Descrierea produsului și a performanțelor acestuia



Citiți toate indicațiile și instrucțiunile de siguranță. Nerespectarea instrucțiunilor și indicațiilor de siguranță poate provoca electrocutare, incendiu și/sau răniri grave.

Țineți seama de ilustrațiile din partea anterioară a instrucțiunilor de folosire.

Utilizarea conform destinației

Aparatul este destinat tăierii profesionale a crengilor și plantelor cu diametrul de până la 25 mm.

Componentele ilustrate

Numerotarea elementelor componente se referă la schița sculei electrice de pe pagina grafică.

- (1) Cuțit de tăiere
- (2) LED de avertizare
- (3) LED de stare
- (4) Port pentru recordul mănușii speciale de protecție Bosch^{A)}
- (5) Acumulator

- (6) Tastă de deblocare a acumulatorului
- (7) Comutator de pornire/oprire
- (8) Indicator al stării de încărcare a acumulatorului
- (9) Comutator pentru tăiere
- (10) Muchie tăietoare
- (11) Mâner (suprafață izolată de prindere)
- (12) Piuliță de siguranță a muchiei tăietoare
- (13) Șurub pentru reglarea distanței dintre cuțitul de tăiere și muchia tăietoare
- (14) Orificiu de umplere cu ulei

A) Funcția de mânășă de protecție este disponibilă pentru o variantă specială.

Accesorii ilustrate sau descrise nu sunt incluse în setul de livrare standard. Găsiți gama completă de accesorii în programul nostru de accesorii.

Date tehnice

| Foarfece de grădină cu acumulator | Pro Pruner | |
|--|------------|------------------------|
| Număr de identificare | | 3 601 JK1 0.. |
| Tensiune nominală | V | 12 |
| Putere maximă de tăiere ^{A)} | mm | 25 |
| Greutate conform EPTA-Procedure 01:2014 ^{B)} | kg | 1,0 |
| Temperatură ambiantă recomandată în timpul încărcării | °C | 0... +35 |
| Temperatură ambiantă admisă în timpul funcționării ^{C)} și al depozitării | °C | -20... +50 |
| Acumulatori recomandați | | GBA 12V... |
| Încărcătoare recomandate | | GAL 12... GAX 18... |

A) măsurat la 20–25 °C cu acumulatorul **GBA 12V 3.0Ah**.

B) în funcție de acumulatorul folosit

C) putere mai redusă la temperaturi <0 °C

Informații privind zgomotul/vibrațiile

Valorile măsurate ale zgomotului au fost determinate conform **EN 62841-1**.

Nivelul presiunii acustice evaluat după curba de filtrare A al sculei electrice este în mod normal inferior valorii de 70 dB(A).

Valorile totale ale vibrațiilor a_h (suma vectorială a trei direcții) și incertitudinea K au fost determinate conform **EN 62841-1**: $a_h < 2,5 \text{ m/s}^2$, $K = 1,5 \text{ m/s}^2$.

Nivelul vibrațiilor și nivelul zgomotelor emise specificate în prezentele instrucțiuni au fost măsurate conform unei proceduri de măsurare standardizate și pot fi utilizate la compararea diferitelor scule electrice. Acestea pot fi folosite și pentru evaluarea provizorie a vibrațiilor și zgomotului emis.

Nivelul specificat al vibrațiilor și al zgomotului emis se referă la cele mai frecvente utilizări ale sculei electrice. În eventualitatea în care scula electrică este utilizată pentru alte aplicații, împreună cu alte accesorii decât cele indicate sau nu, beneficiază de o întreținere satisfăcătoare, nivelul vibrațiilor și nivelul zgomotului emis se pot abate de la valorile specificate. Aceasta poate amplifica considerabil vibrațiile și zgomotul de-a lungul întregului interval de lucru. Pentru o evaluare exactă a vibrațiilor și a zgomotului ar trebui luate în calcul și intervalele de timp în care scula electrică este deconectată sau funcționează, dar nu este folosită efectiv. Această metodă de calcul ar putea duce la reducerea considerabilă a zgomotului pe întreg intervalul de lucru.

Stabiliți măsuri de siguranță suplimentare pentru protejarea utilizatorului împotriva efectului vibrațiilor, ca de exemplu: întreținerea sculei electrice și a accesoriilor, menținerea căldurii mâinilor, organizarea proceselor de muncă.

Montarea

► **Înainte oricăror intervenții asupra sculei electrice (de ex. întreținere, schimbarea accesoriilor, etc.) cât și în timpul transportului și depozitării acestora extrageți acumulatorul din scula electrică.** În cazul acționării involuntare a întrerupătorului pornit/oprit există pericol de rănire.

Extragerea acumulatorului (consultă imaginea A)

► **Folosii numai încărcătoarele specificate în datele tehnice.** Numai aceste încărcătoare sunt adaptate la acumulatorul cu tehnologie litiu-ion montat la scula dumneavoastră electrică.

Notă: Acumulatorul este parțial încărcat la livrare. Pentru a asigura funcționarea la capacitatea nominală a acumulatorului, înainte de prima utilizare, încărcați complet acumulatorul în încărcător.

Acumulatorul litiu-ion poate fi încărcat în orice moment, fără ca prin aceasta să i se reducă durata de viață utilă. Întreruperea procesului de încărcare nu afectează acumulatorul.

Acumulatorul Li-Ion este protejat împotriva descărcării profunde prin "Electronic Cell Protection (ECP)". Când acumulatorul s-a descărcat, scula electrică este deconectată printr-un circuit de protecție: dispozitivul de lucru nu se mai mișcă.

► **După deconectarea automată a sculei electrice nu mai apăsați pe întrerupătorul Pornit/Oprire.** Acumulatorul s-ar putea deteriora.

Pentru extragerea acumulatorului (5), apăsați ambele taste de deblocare (6) și extrageți acumulatorul din scula electrică trăgându-l în jos. **Nu forța.**

Respectă instrucțiunile privind eliminarea.

Indicator al stării de încărcare a acumulatorului

| LED | Capacitate |
|---|------------|
| Aprindere continuă de 3 ori cu iluminare de culoare verde | ≥ 66% |
| Aprindere continuă de 2 ori cu iluminare de culoare verde | 33–66% |
| Aprindere continuă o dată cu iluminare de culoare verde | ≤ 33% |
| Aprindere intermitentă o dată cu iluminare de culoare verde | Rezervă |

Dacă, după apăsarea tastei **(7)**, nu se aprinde niciun LED, înseamnă că acumulatorul este defect și trebuie înlocuit.

Indicator LED de stare

| Indicator LED de stare | Semnificație |
|---|--------------|
| Indicatorul se aprinde intermitent în verde | Sleep mode |
| Indicatorul este aprins continuu în verde | Ready to cut |

Indicator LED de avertizare

| Indicator LED de avertizare | Semnificație |
|--|---|
| Indicatorul se aprinde intermitent în roșu | Scula electrică este blocată, iar cuțitul de tăiere revine automat în poziția deschisă. |
| Indicatorul este aprins continuu în roșu | Temperatura acumulatorului, motorului și modulului electronic este prea ridicată. |

Semnal sonor

| Semnal sonor | Semnificație |
|--|--------------|
| Este emis un semnal sonor o dată. | Sleep mode |
| Este emis un semnal sonor de două ori. | Ready to cut |

Funcționarea

Punerea în funcțiune

Montarea acumulatorului

Notă: Folosirea unor acumulatori care nu sunt adecvați sculei dumneavoastră electrice poate duce la deranjamente funcționale sau defectarea acestora.

Detectarea defecțiunilor

| Simptom | Cauză posibilă | Remediere |
|--|--|--|
| LED-ul de avertizare (2) se aprinde intermitent în roșu | Scula electrică blocată | Cuțitul de tăiere (1) revine automat în poziția deschisă. |
| LED-ul de avertizare (2) este aprins continuu în roșu | Temperatura acumulatorului, motorului și modulului electronic este prea ridicată | Lasă acumulatorul, motorul și modulul electronic să se răcească. |

Introdu acumulatorul încărcat **(5)** în mâner, până când se fixează sonor în poziție.

Conectarea (Sleep mode)

Pentru conectare, apasă comutatorul de pornire/oprire **(7)**. Indicatorul stării de încărcare a acumulatorului **(8)** se aprinde, iar LED-ul de stare **(3)** se aprinde intermitent. Cuțitul de tăiere **(1)** și muchia tăietoare **(10)** se opresc. Este emis un semnal sonor o dată.

Activarea cuțitului (Ready to cut)

Apăsăți de două ori scurt și consecutiv comutatorul pentru tăiere **(9)**. Cuțitul de tăiere **(1)** trece în poziția inițială. LED-ul de stare **(3)** trece din starea de aprindere intermitentă în starea permanent aprinsă.

Este emis un semnal sonor de două ori.

Tăierea

Pentru tăiere, apasă comutatorul pentru tăiere **(9)** până la finalizarea tăierii. Apoi eliberează din nou comutatorul pentru tăiere **(9)**. Cuțitul de tăiere **(1)** revine în poziția inițială.

Dezactivarea cuțitului

Apasă comutatorul pentru tăiere **(9)** timp de 4 secunde. Cuțitul de tăiere **(1)** trece în starea închisă și este blocat. Este emis un semnal sonor o dată. LED-ul de stare **(3)** se aprinde intermitent. Scula electrică trece în modul de repaus (Sleep mode) și se deconectează după un minut.

Deconectarea

Pentru deconectare, apasă comutatorul de pornire/oprire **(7)**. Indicatorul stării de încărcare a acumulatorului **(8)** și LED-ul de stare **(3)** sunt sinse.

Sfaturi practice privind tăierea copacilor

Nu adopta o poziție corporală nefavorabilă în timpul utilizării aparatului. Aceasta ar putea provoca răniri grave.

Ține mâna liberă la o distanță sigură față de zona de lucru. Nu atinge lamele. Acestea sunt foarte ascuțite și te-ar putea tăia.

| Simptom | Cauză posibilă | Remediere |
|---|---|---|
| Cuțitul de tăiere (1) nu se mișcă după apăsarea comutatorului pentru tăiere (9) | Acumulatorul (5) este prea descărcat | Încarcă acumulatorul (5). |
| | Comutatorul de pornire/oprire (7) nu a fost apăsat | Apasă comutatorul de pornire/oprire (7). |
| | Scula electrică încă se află în „Sleep mode” | Apasă de două ori comutatorul pentru tăiere (9) (Ready to cut). |
| | Comutatorul pentru tăiere (9) este defect | Nu mai continua lucrul, contactează centrul de asistență tehnică. |
| Senzorul Hall este defect | | |
| | | |
| Cuțitul de tăiere (1) este înclinat greșit în creangă | Creangă prea groasă | Eliberează comutatorul pentru tăiere (9). Apasă comutatorul de pornire/oprire (7) sau scoate acumulatorul (5), apoi trage lent și în poziție dreaptă cuțitul de tăiere (1) din creangă. |
| Tăierea nu este netedă | Cuțitul de tăiere (1) sau muchia tăietoare (10) este tocită | Reglează distanța dintre cuțitul de tăiere (1) și muchia tăietoare (10) |
| | Cuțitul de tăiere (1) sau muchia tăietoare (10) este uzată | Înlocuiește cuțitul de tăiere (1) sau muchia tăietoare (10) |

Întreținere și service

Întreținere și curățare

► **Înainte oricărui intervenții asupra sculei electrice (de ex. întreținere, schimbarea accesoriilor, etc.) cât și în timpul transportului și depozitării acesteia extrageți acumulatorul din scula electrică.** În cazul acționării involuntare a întrerupătorului pornit/oprit există pericol de rănire.

Reglează distanța dintre cuțitul de tăiere și muchia tăietoare

Scoate acumulatorul înainte de fiecare reglare a distanței. Dacă, după un anumit interval de timp, distanța dintre cuțitul de tăiere (1) și muchia tăietoare (10) nu mai este optimă, poți regla din nou distanța:

- Desfilează șurubul (13).
- Răsuște contrapiulița (12) în direcția necesară.
- Strânge din nou șurubul (13).

Lubrifierea cuțitului

Scoate acumulatorul înainte de a efectua alimentarea cu ulei. Pentru o putere optimă de tăiere, toarnă puțin ulei în orificiul de umplere cu ulei (14) pentru a lubrifia cuțitul de tăiere. Frecvența lubrifierii cu ulei depinde de frecvența de tăiere, de diametrul crengilor și de duritatea acestora.

Serviciu de asistență tehnică post-vânzări și consultanță clienți

Serviciul nostru de asistență tehnică răspunde întrebărilor tale atât în ceea ce privește întreținerea și repararea produsului tău, cât și referitor la piesele de schimb. Pentru desenele descompuse și informații privind piesele de schimb, poți de asemenea să accesezi: www.bosch-pt.com

Echipa de consultanță Bosch îți stă cu plăcere la dispoziție pentru a te ajuta în chestiuni legate de produsele noastre și accesoriile acestora.

În caz de reclamații și comenzi de piese de schimb, te rugăm să specifice neapărat numărul de identificare compus din 10 cifre, indicat pe plăcuța cu date tehnice a produsului.

România

Robert Bosch SRL
PT/MKV1-EA
Service scule electrice
Strada Horia Măcelariu Nr. 30-34, sector 1
013937 București
Tel.: +40 21 405 7541
Fax: +40 21 233 1313
E-Mail: BoschServiceCenter@ro.bosch.com
www.bosch-pt.ro

Mai multe adrese ale unităților de service sunt disponibile la:

www.bosch-pt.com/serviceaddresses

Transport

Acumulatorii Li-Ion integrați respectă cerințele legislației privind transportul mărfurilor periculoase. Acumulatorii pot fi transportați rutier fără restricții de către utilizator.

În cazul transportului de către terți (de exemplu: transport aerian sau prin firmă de expediții) trebuie respectate cerințe speciale privind ambalarea și marcarea. În această situație, la pregătirea expedierii trebuie consultat un expert în transportul mărfurilor periculoase.

Expediați acumulatorii numai în cazul în care carcasa acestora este intactă. Acoperiți cu bandă de lipit contactele deschise și ambalați astfel acumulatorul încât să nu se poată deplasa în interiorul ambalajului. Vă rugăm să respectați eventualele norme naționale suplimentare.

Eliminare



Sculele electrice, acumulatorii, accesoriile și амбалажите трябва да се направят за рециклиране екологично.



Не изхвърляйте електрическите инструменти и батериите в гуньовете за домакинство!

Numai pentru țările UE:

Conform Директивите на ЕС 2012/19/UE за електрическите инструменти и 2006/66/CE за акумулаторите и батериите, дефектните или изчерпаните инструменти и батерии трябва да се събират отделно и да се направят за рециклиране екологично.

Акумулатори/батерии:

Li-Ion:

Вă rugăm да спазвате указанията в параграфа за транспорт (вж. „Transport“, Страница 53).

Български

Указания за сигурност

Общи указания за безопасност за електроинструменти

⚠ ПРЕДУПРЕЖДЕНИЕ - Прочетете всички предупреждения, указания, запознайте се с фигурите и техническите характеристики, приложени към електроинструмента. Пропуски при спазването на указанията по-долу могат да предизвикат токов удар и/или тежки травми.

Съхранявайте тези указания на сигурно място.

Използваният по-долу термин "електроинструмент" се отнася до захранвани от електрическата мрежа електроинструменти (със захранващ кабел) и до захранвани от акумулаторна батерия електроинструменти (без захранващ кабел).

Безопасност на работното място

- ▶ **Пазете работното си място чисто и добре осветено.** Разхвърляните или тъмни работни места са предпоставка за инциденти.
- ▶ **Не работете с електроинструмента в среда с повишена опасност от възникване на експлозия, в близост до леснозапалими течности, газове или прахообразни материали.** По време на работа в електроинструментите се отделят искри, които могат да възпламенят прахообразни материали или пари.
- ▶ **Дръжте деца и странични лица на безопасно разстояние, докато работите с електроинструмента.** Ако вниманието Ви бъде отклонено, може да загубите контрола над електроинструмента.

Безопасност при работа с електрически ток

- ▶ **Щепселът на електроинструмента трябва да е подходящ за ползвания контакт. В никакъв случай не се допуска изменение на конструкцията на щепсела.** Когато работите със занулени електроуреди, не използвайте адаптери за щепсела. Ползването на оригинални щепсели и контакти намалява риска от възникване на токов удар.
- ▶ **Избягвайте допира на тялото Ви до заземени тела, напр. тръби, отоплителни уреди, печки и хладилници.** Когато тялото Ви е заземено, рискът от възникване на токов удар е по-голям.
- ▶ **Предпазвайте електроинструмента си от дъжд и влага.** Проникването на вода в електроинструмента повишава опасността от токов удар.
- ▶ **Не използвайте захранващия кабел за цели, за които той не е предвиден. Никога не използвайте захранващия кабел за пренасяне, теглене или откачване на електроинструмента. Предпазвайте кабела от нагряване, омасляване, допир до остри ръбове или до подвижни звена на машини.** Повредени или усукани кабели увеличават риска от възникване на токов удар.
- ▶ **Когато работите с електроинструмент навън, използвайте само удължителни кабели, подходящи за работа на открито.** Използването на удължител, предназначен за работа на открито, намалява риска от възникване на токов удар.
- ▶ **Ако се налага използването на електроинструмента във влажна среда, използвайте предпазен прекъсвач за утечни токове.** Използването на предпазен прекъсвач за утечни токове намалява опасността от възникване на токов удар.

Безопасен начин на работа

- ▶ **Бъдете концентрирани, следете внимателно действията си и постъпвайте предпазливо и разумно. Не използвайте електроинструмента, когато сте уморени или под влиянието на наркотични вещества, алкохол или упойващи лекарства.** Един миг разсеяност при работа с електроинструмент може да има за последствие изключително тежки наранявания.
- ▶ **Работете с предпазващо работно облекло. Винаги носете предпазни очила.** Носенето на подходящи за ползвания електроинструмент и извършваната дейност лични предпазни средства, като дихателна маска, здрави плътнотворени обувки със стабилен грайфер, защитна каска или шумозаглушители (антифони), намалява риска от възникване на трудова злополука.
- ▶ **Избягвайте опасността от включване на електроинструмента по невнимание. Преди да включите щепсела в контакта или да поставите батерията, както и при пренасяне на електроинструмента, се уверявайте, че пусковият прекъсвач е позиция "изключено".** Носенето на електроинструменти с пръст върху пусковия прекъсвач или подаването на захранващо

напрежение, докато пусковият прекъсвач е включен, увеличава опасността от трудови злополуки.

- ▶ **Преди да включите електроинструмента, се уверявайте, че сте отстранили от него всички помощни инструменти и гаечни ключове.** Помощен инструмент, забравен на въртящо се звено, може да причини травми.
- ▶ **Избягвайте неестествените положения на тялото. Работете в стабилно положение на тялото и във всеки момент поддържайте равновесие.** Така ще можете да контролирате електроинструмента по-добре и по-безопасно, ако възникне неочаквана ситуация.
- ▶ **Работете с подходящо облекло. Не работете с широки дрехи или украшения. Дръжте косата и дрехите си на безопасно разстояние от движещи се звена.** Широките дрехи, украшенията, дългите коси могат да бъдат захванати и увлечени от въртящи се звена.
- ▶ **Ако е възможно използването на външна аспирационна система, се уверявайте, че тя е включена и функционира изправно.** Използването на аспирационна система намалява рисковете, дължащи се на отделящи се при работа прахове.
- ▶ **Доброто познаване на електроинструмента вследствие на честа работа с него не е повод за намаляване на вниманието и пренебрегване на мерките за безопасност.** Едно невнимателно действие може да предизвика тежки наранявания само за части от секундата.

Грижливо отношение към електроинструментите

- ▶ **Не претоварвайте електроинструмента. Използвайте електроинструментите само съобразно тяхното предназначение.** Ще работите по-добре и по-безопасно, когато използвате подходящия електроинструмент в зададения от производителя диапазон на натоварване.
- ▶ **Не използвайте електроинструмент, чиито пусков прекъсвач е повреден.** Електроинструмент, който не може да бъде изключван и включван по предвидения от производителя начин, е опасен и трябва да бъде ремонтиран.
- ▶ **Преди да извършвате каквито и да е дейности по електроинструмента, напр. настройване, смяна на работен инструмент, както и когато го прибирате, изключвайте щепсела от контакта, респ. изваждайте батерията, ако е възможно.** Тази мярка премахва опасността от задействане на електроинструмента по невнимание.
- ▶ **Съхранявайте електроинструментите на места, където не могат да бъдат достигнати от деца. Не допускате те да бъдат използвани от лица, които не са запознати с начина на работа с тях и не са прочели тези инструкции.** Когато са в ръцете на неопитни потребители, електроинструментите могат да бъдат изключително опасни.
- ▶ **Поддържайте добре електроинструментите си и аксесоарите им. Проверявайте дали подвижните зве-**

на функционират безукорно, дали не заклинват, дали има счупени или повредени детайли, които нарушават или изменят функциите на електроинструмента. Преди да използвате електроинструмента, се погрижете повредените детайли да бъдат ремонтирани. Много от трудовете злополуки се дължат на недобре поддържани електроинструменти и уреди.

- ▶ **Поддържайте режещите инструменти винаги добре заточени и чисти.** Добре поддържаните режещи инструменти с остри ръбове оказват по-малко съпротивление и се водят по-леко.
- ▶ **Използвайте електроинструментите, допълнителните приспособления, работните инструменти и т. н., съобразно инструкциите на производителя. При това се съобразявайте и с конкретните работни условия и операции, които трябва да изпълните.** Използването на електроинструменти за различни от предвидените от производителя приложения повишава опасността от възникване на трудови злополуки.
- ▶ **Поддържайте дръжките и ръкохватките сухи, чисти и неомаслени.** Хлъзгавите дръжки и ръкохватки не позволяват безопасната работа и доброто контролиране на електроинструмента при възникване на неочаквана ситуация.

Грижливо отношение към акумулаторни електроинструменти

- ▶ **За зареждането на акумулаторните батерии използвайте само зарядните устройства, препоръчвани от производителя.** Когато използвате зарядни устройства за зареждане на неподходящи акумулаторни батерии, съществува опасност от възникване на пожар.
- ▶ **За захранване на електроинструментите използвайте само предвидените за съответния модел акумулаторни батерии.** Използването на различни акумулаторни батерии може да предизвика трудова злополука и/или пожар.
- ▶ **Предпазвайте неизползваните акумулаторни батерии от контакт с големи или малки метални предмети, напр. кламери, монети, ключове, пирони, винтове и др.п., тъй като те могат да предизвикат късо съединение.** Последствията от късото съединение могат да бъдат изгаряния или пожар.
- ▶ **При неправилно използване от акумулаторна батерия от нея може да изтече електролит. Избягвайте контакта с него. Ако въпреки това на кожата Ви попадне електролит, изплакнете мястото обилно с вода. Ако електролит попадне в очите Ви, след незабавно обилно изплакване потърсете помощ от лекар.** Електролитът може да предизвика изгаряния на кожата.
- ▶ **Не използвайте акумулаторна батерия или електроинструмент, които са повредени или с изменена конструкция.** Повредени или изменени акумулаторни батерии могат да се възпламенят, експлодират или да предизвикат наранявания.

- ▶ **Не излагайте акумулаторната батерия на високи температури или огън.** Излагането на огън или температури над 130 °C могат да предизвикат експлозии.
- ▶ **Спазвайте всички указания за зареждане на акумулаторната батерия; не я зареждайте, ако температурата ѝ е извън диапазона, посочен в инструкциите.** Неправилното зареждане или зареждането при температури извън допустимия диапазон могат да увредят батерията и увеличават опасността от пожар.

Поддържане

- ▶ **Допускайте ремонтът на електроинструментите Ви да се извършва само от квалифицирани специалисти и само с използването на оригинални резервни части.** По този начин се гарантира съхраняване на безопасността на електроинструмента.
- ▶ **Никога не ремонтирайте повредени акумулаторни батерии.** Ремонтът на акумулаторни батерии трябва да се извършва само от производителя или от оторизирани сервизи.

Указания за безопасна работа с акумулаторни градински електроинструменти

- ▶ Този електроинструмент не е подходящ за ползване от лица (включително деца) с ограничени психически, сензорни или душевни възможности или от лица, ज्याмащи съответните познания и опит, освен ако не бъдат надзиравани от лице, отговарящо за безопасността им, или ако не са получили указания, как да ползват електроинструмента. Деца трябва да бъдат под постоянен надзор, за да се предотврати опасността да играят с градинския електроинструмент.
- ▶ Не допускайте с електроинструмента да работят деца, не го оставяйте без пряк надзор и, когато не го използвате, го съхранявайте на безопасно място, недостъпно за деца.
- ▶ Не използвайте електроинструмента при дъжд; не оставяйте акумулаторната батерия на дъжд.
- ▶ Не оставяйте електроинструмента, изложен на дъжд; не го съхранявайте във влажна среда.
- ▶ Дръжте намиращи се наблизо лица на безопасно разстояние от зоната на работа.
- ▶ **Внимавайте между челюстите да не попадат чужди предмети.** Отстранявайте такива предмети от челюстите.
- ▶ Внимавайте да не прережете скрити захранващи кабели.
- ▶ **Дръжте свободната си ръка на безопасно разстояние от работната зона. Внимавайте да не допрете ножовете на електроинструмента.** Ножовете са изключително остри и съществуват опасност да се нарани те сериозно.
- ▶ При работа с уреда бъдете внимателни и следете за това, пръстите на свободната Ви ръка, с която държите клоните за рязане или ги премествате, да не се излагат на режещите ножове.

- ▶ Преди започване на работа проверявайте внимателно челюстите.
- ▶ Отнасяйте се изключително внимателно с челюстите, за да избегнете порязвания или прерязване на предмети.
- ▶ Когато работите с електроинструмента или при техническо обслужване и почистване, винаги носете предпазни ръкавици.



Пазете ръцете си далеч от ножа.

- ▶ **При повреждане и неправилна експлоатация от акумулаторната батерия могат да се отделят пари. Акумулаторната батерия може да се запали или да експлодира.** Погрижете се за добро проветряване и при оплаквания се обърнете към лекар. Парите могат да раздразнят дихателните пътища.
- ▶ **Не отваряйте акумулаторната батерия.** Съществува опасност от възникване на късо съединение.
- ▶ **Акумулаторната батерия може да бъде повредена от остри предмети, напр. пирони или отвертки, или от силни удари.** Може да бъде предизвикано вътрешно късо съединение и акумулаторната батерия може да се запали, да запуши, да експлодира или да се прегрее.
- ▶ **Използвайте акумулаторната батерия само в продукта на производителя.** Само така тя е предназначена от опасно за нея претоварване.



Предпазвайте акумулаторната батерия от високи температури, напр. вследствие на продължително излагане на директна слънчева светлина, огън, мръсотия, вода и овлажняване. Има опасност от експлозия и късо съединение.

Описание на продукта и дейността



Прочетете внимателно всички указания и инструкции за безопасност. Пропуски при спазването на инструкциите за безопасност и указанията за работа могат да имат за последиствие токов удар, пожар и/или тежки

травми.

Моля, имайте предвид изображенията в предната част на ръководството за работа.

Предназначение на електроинструмента

Уредът е предназначен за професионално рязане на клонове и растения с диаметър до 25 mm.

Изобразени елементи

Номерирането на елементите на електроинструмента се отнася до изображенията на страниците с фигурите.

- (1) Режещ нож
- (2) Предупредителен светодиود

- (3) Статусен светодиод
- (4) Букса за присъединяване за специална защитна ръкавица на Bosch^{A)}
- (5) Акумулаторна батерия
- (6) Освобождаващ бутон за акумулаторната батерия
- (7) Пусков прекъсвач
- (8) Индикатор за акумулаторната батерия
- (9) Прекъсвач за рязане
- (10) Острие
- (11) Ръкохватка (изолирана повърхност за захващане)
- (12) Предпазна гайка на острието
- (13) Винт за настройка на разстоянието между режещия нож и острието
- (14) Отвор за наливане на масло

A) Функцията на защитната ръкавица е налична за специално изпълнение.

Изобразените на фигурите или описани в ръководството за експлоатация допълнителни приспособления не са включени в окомплектовката. Пълен списък с допълнителните приспособления можете да намерите в каталога ни за допълнителни приспособления.

Технически данни

| Акумулаторна градинска ножица | | Pro Pruner |
|---|----|------------------------|
| Каталожен номер | | 3 601 JK1 0.. |
| Номинално напрежение | V | 12 |
| Макс. режеща мощност ^{A)} | mm | 25 |
| Маса съгласно ЕРТА-Procedure 01:2014 ^{B)} | kg | 1,0 |
| Препоръчителна температура на околната среда при зареждане | °C | 0 ... +35 |
| Разрешена температура на околната среда при работа ^{C)} и при съхранение | °C | -20 ... +50 |
| Препоръчителни акумулаторни батерии | | GBA 12V... |
| Препоръчителни зарядни устройства | | GAL 12... GAX 18... |

A) Измерено при 20–25 °C с акумулаторна батерия **GBA 12V 3.0Ah**.

B) в зависимост от използваната акумулаторна батерия

C) ограничена мощност при температури <0 °C

Информация за излъчван шум и вибрации

Измерените стойности за шум са установени съгласно **EN 62841-1**.

Равнището A на звуков натиск на електроинструмента обикновено е по-малко от 70 dB(A).

Пълната стойност на вибрациите a_h (векторната сума по трите направления) и неопределеността K са определени съгласно **EN 62841-1**: $a_h < 2,5 \text{ m/s}^2$, $K = 1,5 \text{ m/s}^2$.

Посочените в това ръководство за експлоатация ниво на вибрациите и стойност на емисия на шум са измерени съгласно процедура, определена и може да служи за сравняване с други електроинструменти. Те са подходящи също така за предварителна оценка на емисиите на вибрации и шум.

Посочените ниво на вибрациите и стойност на емисии на шум са представителни за основните приложения на електроинструмента. Ако обаче електроинструментът бъде използван за други дейности, с различни работни инструменти или без необходимото техническо обслужване, нивото на вибрациите и стойността на емисии на шум може да се различават. Това би могло значително да увеличи вибрациите и шума през периода на ползване на електроинструмента.

За по-точното оценяване на вибрациите и шума трябва да се отчетат и периодите, в които електроинструментът е изключен или работи на празен ход. Това би могло значително да намали емисиите на вибрации и шум през периода на ползване на електроинструмента.

Предписвайте допълнителни мерки за предпазване на работещия с електроинструмента от въздействието на вибрациите, например: техническо обслужване на електроинструмента и работните инструменти, поддържане на ръцете топли, целесъобразна организация на работните стъпки.

Монтиране

► **Преди да извършвате каквито и да е дейности по електроинструмента (напр. техническо обслужване, смяна на работния инструмент и т. н.), когато го транспортирате или съхранявате, демонтирайте акумулаторната батерия.** Съществува опасност от нараняване при задействане на пусковия прекъсвач по невнимание.

Изваждане на акумулаторната батерия (вж. фиг. А)

► **Използвайте само посочените в раздела Технически данни зарядни устройства.** Само тези зарядни устройства са подходящи за използваната във Вашия електроинструмент литиево-йонна акумулаторна батерия.

Указание: Акумулаторната батерия се доставя частично заредена. За да достигнете пълния капацитет на акумулаторната батерия, преди първото ѝ използване я заредете докрай в зарядното устройство.

Литиево-йонната акумулаторна батерия може да бъде зареждана по всяко време, без това да съкращава дълготрайността ѝ. Прекъсване на зареждането също не ѝ вреди.

Литиево-йонната акумулаторна батерия е защитена срещу дълбоко разреждане чрез електронната система "Electronic Cell Protection (ECP)". При разреждане на аку-

мулаторната батерия електроинструментът се изключва от предпазен прекъсвач: Работният инструмент спира да се движи.

► След автоматичното изключване на електроинструмента не продължавайте да натискате пусковия прекъсвач. Акумулаторната батерия може да бъде повредена.

За изваждане на акумулаторната батерия (5) натиснете двата бутона за отключване (6) и издърпайте батерията надолу от електроинструмента. При това не прилагайте сила.

Спазвайте указанията за бракуване.

Индикатор за акумулаторната батерия

| Светодиод | Капацитет |
|---------------------------------|-----------|
| Непрекъснато светене 3 x зелено | ≥ 66 % |
| Непрекъснато светене 2 x зелено | 33–66 % |
| Непрекъснато светене 1 x зелено | ≤ 33 % |
| Мигаща светлина 1 x зелено | Резерва |

Ако след натискане на бутона (7) не свети нито един светодиод, акумулаторната батерия е повредена и трябва да бъде заменена.

Индикатор статусен светодиод

| Индикатор статусен светодиод | Значение |
|--------------------------------------|--------------|
| Индикаторът мига в зелено | Sleep mode |
| Индикаторът свети постоянно в зелено | Ready to cut |

Индикатор предупредителен светодиод

| Индикатор предупредителен светодиод | Значение |
|---------------------------------------|--|
| Индикаторът мига в червено | Електроинструментът блокира и режещият нож автоматично се връща в отворена позиция. |
| Индикаторът свети постоянно в червено | Температурата на акумулаторната батерия, мотора и модула на електрониката е твърде висока. |

Звуков сигнал

| Звуков сигнал | Значение |
|--------------------------------------|--------------|
| Звуков сигнал прозвучава еднократно. | Sleep mode |
| Звуков сигнал прозвучава двукратно. | Ready to cut |

Работа

Пускане в експлоатация

Поставяне на акумулаторната батерия

Указание: Използването на акумулаторни батерии, които не са предназначени за Вашия електроинструмент, може да предизвика неправилното му функциониране или да го повреди.

Поставете заредената акумулаторна батерия (5) в ръкохватката докато не прищрака.

Включване (Sleep mode)

Натиснете за включване пусковия прекъсвач (7). Индикаторът за акумулаторната батерия (8) светва и статусният светодиод (3) започва да мига. Режещият нож (1) и острието (10) остават неподвижни.

Звуков сигнал прозвучава еднократно.

Активиране на ножа (Ready to cut)

Натиснете два пъти за кратко един след друг върху прекъсвача за рязане (9). Режещият нож (1) преминава в изходна позиция. Статусният светодиод (3) превключва от мигане към непрекъснато светене.

Звуков сигнал прозвучава двукратно.

Рязане

За рязане натиснете прекъсвача за рязане (9) докато не се изпълни среза. След това отново отпуснете прекъсвача за рязане (9). Режещият нож (1) се връща в изходна позиция.

Деактивиране на ножа

Натиснете прекъсвача за рязане (9) за 4 секунди. Режещият нож (1) преминава в затворено състояние и се заключва. Звуков сигнал прозвучава еднократно. Статусният светодиод (3) мига. Електроинструментът преминава в режим на заспиване (Sleep mode), една минута по-късно той се изключва.

Изключване

Натиснете за изключване пусковия прекъсвач (7). Индикаторът за акумулаторната батерия (8) и статусният светодиод (3) са изключени.

Съвети за рязане на дърво

Не използвайте уреда с неудобно положение на тялото. Това може да предизвика тежки травми.

Дръжте свободната си ръка на сигурно разстояние от зоната на работа. Не докосвайте остриетата. Ножовите са изключително остри и съществува опасност да се нараните сериозно.

Търсене на грешки

| Симптом | Възможна причина | Помощ |
|---|---|---|
| Предупредителният светодиод (2) мига в червено | Електроинструментът блокира | Режещият нож (1) автоматично се връща в отворена позиция. |
| Предупредителният светодиод (2) свети постоянно в червено | Температурата на акумулаторната батерия, мотора и модула на електрониката е твърде висока | Оставете акумулаторната батерия, мотора и модула на електрониката да се охлаждат. |
| Режещият нож (1) не се движи след натискане на прекъсвача за рязане (9) | Акумулаторната батерия (5) е твърде слаба | Заредете акумулаторната батерия (5). |
| | Пусковият прекъсвач (7) не е натиснат | Натиснете пусковия прекъсвач (7). |
| | Електроинструментът още е в "Sleep mode" | Два пъти натиснете прекъсвача за рязане (9) (Ready to cut). |
| | Прекъсвачът за рязане (9) е дефектен Сензорът на Хол е дефектен | Не продължавайте работа, свържете се с клиентската служба. |
| Режещият нож (1) е заклещен в клон | Клонът е твърде дебел | Отпуснете превключателя за рязане (9). Натиснете пусковия прекъсвач (7) или свалете акумулаторната батерия (5), след това бавно и под права линия изтеглете режещия нож (1) от клона. |
| Срезът не е гладък | Режещият нож (1) или острието (10) са тъпи | Настройте разстоянието между режещия нож (1) или острието (10) |
| | Режещият нож (1) или острието (10) са износени | Сменете режещия нож (1) или острието (10) |

Поддържане и сервиз

Поддържане и почистване

- ▶ **Преди да извършвате каквито и да е дейности по електроинструмента (напр. техническо обслужване, смяна на работния инструмент и т. н.), когато го транспортирате или съхранявате, демонтирайте акумулаторната батерия.** Съществува опасност от нараняване при задействане на пусковия прекъсвач по невнимание.

Настройте разстоянието между режещия нож и острието

Отстранявайте преди всяка настройка на разстоянието акумулаторната батерия.

Ако разстоянието между режещия нож (1) и острието (10) след известно време вече не е оптимално, можете да настроите разстоянието наново:

- Развийте винта (13).
- Завийте контрагайката (12) в нужната посока.
- Затегнете винта (13) отново.

Смазване на ножа

Отстранявайте преди пълнене с масло акумулаторната батерия.

За да се постигне оптимална мощност на рязане, налейте малко масло в отвора за наливане на масло (14) за смазване на режещия нож. Честотата на добавяне на масло

зависи от честотата на рязане, диаметъра на клоните и твърдостта им.

Клиентска служба и консултация относно употребата

Сервизът ще отговори на въпросите Ви относно ремонти и поддръжка на закупения от Вас продукт, както и относно резервни части. Покомпонентни чертежи и информация за резервните части ще откриете и на: www.bosch-pt.com

Екипът по консултация относно употребата на Bosch ще Ви помогне с удоволствие при въпроси за нашите продукти и техните аксесоари.

Моля, при въпроси и при поръчване на резервни части винаги посочвайте 10-цифрения каталожен номер, изписан на табелката на уреда.

България

Robert Bosch SRL
Service scule electrice
Strada Horia Măcelariu Nr. 30–34, sector 1
013937 București, România
Тел.: +359(0)700 13 667 (Български)
Факс: +40 212 331 313
Email: BoschServiceCenterBG@ro.bosch.com
www.bosch-pt.com/bg/bg/

Други сервизни адреси ще откриете на:

www.bosch-pt.com/serviceaddresses

Транспортиране

Вклучените в окомплектовката литиево-јонни акумулаторни батерии са в обхвата на изискванията на нормативните документи, касаещи продукти с повишена опасност. Акумулаторните батерии можат да бидат транспортирани от потребител на публични места без дополнителни разрешителни.

При транспортиране от трети страни (напр. при въздушен транспорт или ползване на куриерски услуги) има специални изисквания към опаковането и обозначаването им. За целта при подготовката на пакетирани се консултирайте с експерт в съответната област.

Изпращайте акумулаторни батерии само ако корпусът им не е повреден. Изолирайте открити контактни клеми с лепящи ленти и опаковайте акумулаторните батерии така, че да не можат да се изместат в опаковката си. Моля, спазвайте също и дополнителни национални предписания.

Бракуване



Електроинструментите, акумулаторните батерии и дополнителните приспособления трябва да бъдат предавани за оползотворяване на съдържащите се в тях суровини.



Не изхвърляйте електроинструменти и акумулаторни или обикновени батерии при битовите отпадъци!

Само за страни от ЕС:

Съгласно европейска директива 2012/19/ЕС електроуредите, които не можат да се ползват повече, а съгласно европейска директива 2006/66/ЕО повредени или изхабени обикновени или акумулаторни батерии трябва да се събират и предава за оползотворяване на съдържащите се в тях суровини.

Акумулаторни или обикновени батерии:

Литиево-јонни:

Моля, спазвайте указанията в раздела Транспортиране (вж. „Транспортиране“, Страница 60).

Македонски

Безбедносни напомени

Општи предупредувања за безбедност за електрични алати

⚠ ПРЕДУ- ПРЕДУВАЊЕ

овој електричен алат. Непридржувањето до сите упатства приложени подолу може да доведе до струен удар, пожар и/или тешки повреди.

Прочитајте ги сите безбедносни предупредувања, илустрации и спецификации приложени со

Зачувајте ги безбедносните предупредувања и упатства за користење и за во иднина.

Поимот „електричен алат“ во безбедносните предупредувања се однесува на електрични апарати што користат струја (кабелски) или апарати што користат батерии (акумулаторски).

Безбедност на работниот простор

- ▶ **Работниот простор одржувајте го чист и добро осветлен.** Преполни или темни простории може да доведат до несреќа.
- ▶ **Не работете со електричните алати во експлозивна околина, како на пример, во присуство на запаливи течности, гасови или прашина.** Електричните алати создаваат искри коишто може да ја запалат прашината или гасовите.
- ▶ **Држете ги децата и присутните подалеку додека работите со електричен алат.** Невниманието може да предизвика да изгубите контрола.

Електрична безбедност

- ▶ **Приклучокот на електричниот алат мора да одговара на приклучницата. Никогаш не го менувајте приклучокот. Не користите приклучни адаптери со заземјените електрични алати.** Неизменетите приклучоци и соодветните приклучници го намалуваат ризикот од струен удар.
- ▶ **Избегнувајте телесен контакт со заземјени површини, како на пример, цевки, радијатори, метални ланци и ладилници.** Постои зголемен ризик од струен удар ако вашето тело е заземјено.
- ▶ **Не ги изложувајте електричните алати на дожд или влажни услови.** Ако влезе вода во електричниот алат, ќе се зголеми ризикот од струен удар.
- ▶ **Не постапувајте несоодветно со кабелот. Никогаш не го користете кабелот за носење, влечење или исклучување од струја на електричниот алат. Кабелот чувајте го подалеку од оган, масло, остри ивици или подвижни делови.** Оштетени или заплеткани кабли го зголемуваат ризикот од струен удар.
- ▶ **При работа со електричен алат на отворено, користете продолжен кабел соодветен за надворешна употреба.** Користењето на кабел соодветен за надворешна употреба го намалува ризикот од струен удар.
- ▶ **Ако мора да работите со електричен алат на влажно место, користете заштитен уред за диференцијална струја (RCD).** Користењето на RCD го намалува ризикот од струен удар.

Лична безбедност

- ▶ **Бидете внимателни, внимавајте како работите и работете разумно со електричен алат. Не користете електричен алат ако сте уморни или под дејство на дроги, алкохол или лекови.** Еден момент на невнимание додека работите со електричните алати може да доведе до сериозна лична повреда.

- ▶ **Користете лична заштитна опрема. Секогаш носете заштита за очи.** Заштитната опрема, како на пр., маска за прашина, безбедносни чевли коишто не се лизгаат, шлем или заштита за уши, коишто се користат за соодветни услови, ќе доведат до намалување на лични повреди.
- ▶ **Спречете ненамерно активирање. Проверете дали прекинувачот е исклучен пред да го вклучите во струја и/или со сетот на батерији, пред да го земете или носите алатот.** Носење на електричните алати со прстот позициониран на прекинувачот или вклучување во струја на електричните алати чишто прекинувачот е вклучен, може да предизвика несреќа.
- ▶ **Отстранете каков било клуч за регулирање или француски клуч пред да го вклучите електричниот алат.** Француски клуч или клуч прикачен за ротирачкиот дел на електричниот алат може да доведе до лична повреда.
- ▶ **Не ги пречекорувајте ограничувањата. Постојано одржувајте соодветна положба и рамнотежа.** Ова овозможува подобра контрола на електричниот алат во непредвидливи ситуации.
- ▶ **Облечете се соодветно. Не носете широка облека и нажит.** Косата и алиштата треба да бидат подалеку од подвижните делови. Широка облека, нажитот или долгата коса може да се закачат за подвижните делови.
- ▶ **Ако се користат поврзани уреди за вадење прашина и собирање предмети, проверете дали се правилно поврзани и користени.** Собирањето прашина може да ги намали опасностите предизвикани од неа.
- ▶ **Не дозволувајте искуството стекнато со честа употреба на алатите да ве направи спокојни и да ги игнорирате безбедносните принципи при нивното користење.** Невнимателно движење може да предизвика сериозна повреда во дел од секунда.

Употреба и чување на електричните алати

- ▶ **Не го преоптоварувајте електричниот алат.** Користете соодветен електричен алат за намената. Со соодветниот електричен алат подобро, побезбедно и побрзо ќе ја извршите работата за која е наменет.
- ▶ **Не користете електричен алат ако не можете да го вклучите и исклучите со помош на прекинувачот.** Секој електричен алат којшто не може да се контролира со прекинувачот е опасен и мора да се поправи.
- ▶ **Исклучете го електричниот алат од струја и/или извадете го сетот на батерији, ако се вади, пред да правите некакви прилагодувања, менувате дополнителна опрема или го складираете електричниот алат.** Со овие превентивни безбедносни мерки се намалува ризикот од случајно вклучување на електричниот алат.
- ▶ **Чувајте ги електричните алати подалеку од дофат на деца и не дозволувајте лицата кои не ракувале**

со електричниот алат или не се запознаени со ова упатство да работат со истиот. Електричните алати се опасни во рацете на необучени корисници.

- ▶ **Одржување на електрични алати и дополнителна опрема. Проверете го порамнувањето или прицврстување на подвижните делови, спојот на деловите и сите други услови што може негативно да влијаат врз функционирањето на електричниот алат. Ако е оштетен, однесете го електричниот алат на поправка пред да го користите.** Многу несреќи се предизвикани заради несоодветно одржување на електричните алати.
- ▶ **Острете и чистете ги алатите за сечење.** Соодветно одржуваните ивици на алатите за сечење помалку се виткаат и полесно се контролираат.
- ▶ **Електричниот алат, дополнителната опрема, деловите и др., користете ги во согласност со ова упатство, внимавајте на работните услови и работата која ја вршите.** Користењето на електричниот алат за други намени може да доведе до опасни ситуации.
- ▶ **Рачките и површините за држење одржувајте ги суви, чисти и неизмастени.** Рачките и површините за држење што се лизгаат не овозможуваат безбедно ракување и контрола на алатот во непредвидливи ситуации.

Употреба и чување на батериски алат

- ▶ **Полнете ја батеријата само со полнач наведен од производителот.** Полнач којшто е соодветен за еден тип сет на батерији може да предизвика опасност од пожар ако се користи за друг сет на батерији.
- ▶ **Електричните алати користете ги само со специјално наменети сетови на батерији.** Користењето на други сетови на батерији може да предизвика опасност од повреда или пожар.
- ▶ **Кога не го користите сетот на батерији, чувајте го подалеку од други метални предмети, како на пр., спојувалки, монети, клучеви, шајки, завртки или други помали метални предмети што може да предизвикаат спој од еден до друг извор.** Краток спој на батериските извори може да предизвика изгореници или пожар.
- ▶ **Под непредвидени околности, течноста може да истече од батеријата; избегнувајте контакт. При случаен допир, измијте се со млаз вода. Ако течноста влезе во очите, побарајте дополнителна медицинска помош.** Течност истечена од батеријата може да предизвика иритација или изгореници.
- ▶ **Не употребувајте сет на батерији или алат што е оштетен или изменет.** Оштетени или изменети батерији може да реагираат непредвидливо и да предизвикаат пожар, експлозија или опасност од повреда.
- ▶ **Не го изложувајте сетот на батерији или алатот на оган или висока температура.** Изложувањето на оган

или на температура повисока од 130°C може да предизвика експлозија.

- ▶ **Следете ги сите упатства за полнење и не го полнете сетот на батерији или алатот надвор од температурниот опсег наведен во упатствата.** Неправилното полнење или на температура надвор од наведениот опсег може да ја оштети батеријата и да ја зголеми опасноста од пожар.

Сервисирање

- ▶ **Електричниот алат сервисирајте го кај квалификувано лице кое користи само идентични резервни делови.** Со ова се овозможува безбедно одржување на електричниот алат.
- ▶ **Никогаш не поправајте оштетени сетови на батерији.** Поправката на сетови на батерији треба да ја врши само производителот или овластен сервис.

Безбедносни напомени за градински ножици на батерија

- ▶ Оваа машина не е наменета на личности (и деца) со ограничени физички, сензорни или душевни можности, со недостаток на искуство и знаење, освен ако не им се обезбедени соодветни инструкции или надзор за употреба на машината од страна на личност одговорна за нивната безбедност. Децата треба да бидат под надзор да не си играат со уредот.
- ▶ Не дозволувајте им на деца да го користат уредот; не оставајте го уредот без надзор и кога не го користите уредот, чувајте го на безбедно место вон дофат на деца.
- ▶ Не користете го уредот по дожд и не полнете ја батеријата кога врне.
- ▶ Не оставајте го уредот на дожд и во влажна средина.
- ▶ При работа со уредот одржувајте безбедно растојание од други лица.
- ▶ **Внимавајте сечилата да не дојдат во контакт со други објекти.** Одстранете ги ваквите предмети од сечилата.
- ▶ Внимавајте да не пресечете некој скриен кабел.
- ▶ **Слободната рака држете ја на безбедно растојание од местото на работа. Не допирајте ги сечилата.** Тие се многу остри и можат да пресечат.
- ▶ Кога ракувате со алатот, внимавајте да не ги изложувате прстите на слободната рака, со кои ги држите или придвижувате гранките кои се за сечење исечени, на сечаките.
- ▶ Пред секоје почнување со работа, внимателно проверете ги сечилата.
- ▶ Однесувајте се со сечилата со најголемо внимание за да избегнете можни посекотини и повреди.
- ▶ Секогаш носете заштитни ракавици кога работете со уредот или извршувате чистење или одржување.

Дланките држете ги подалеку од ножот.



- ▶ **При оштетување и непрописна употреба на батеријата може да излезе пареа. Батеријата може да се запали или да експлодира.** Внесете свеж воздух и доколку има повредени однесете ги на лекар. Пареата може да ги надразни дишните патишта.
- ▶ **Не ја отворајте батеријата.** Постои опасност од краток спој.
- ▶ **Батеријата може да се оштети од острите предмети како на пр. клинци или одвртвач или со надворешно влијание.** Може да дојде до внатрешен краток спој и батеријата може да се запали, да пушти чад, да експлодира или да се прегрее.
- ▶ **Користете ја батеријата само во производи од производителот.** Само на тој начин батеријата ќе се заштити од опасно преоптоварување.



Заштитете ја батеријата од топлина, на пр. од долготрајно изложување на сончеви зраци, оган, нечистотии, вода и влага. Инаку, постои опасност од експлозија и краток спој.

Опис на производот и перформансите



Прочитајте ги сите безбедносни напомени и упатства. Грешките настанати како резултат од непридржување до безбедносните напомени и упатства може да предизвикаат електричен удар, пожар и/или тешки повреди.

Внимавајте на сликите во предниот дел на упатството за користење.

Употреба со соодветна намена

Уредот е дизајниран да пресекува гранки и растенија со дијаметар до 25 mm во професионално поле.

Илустрација на компоненти

Нумерирањето на сликите со компоненти се однесува на приказот на електричниот алат на графичката страница.

- (1) Сечак
- (2) Предупредување LED
- (3) Статус LED
- (4) Приклучок за приклучување за Bosch специјална заштитна ракавица^{A)}
- (5) Батерија
- (6) Копче за отворање на батеријата
- (7) Прекинувач за вклучување/исклучување
- (8) Приказ за наполнетост на батеријата
- (9) Прекинувач за сечење

- (10) Сечило
 - (11) Рачка (изолирана површина на рачката)
 - (12) Безбедносна навртка на сечилото
 - (13) Завртка за поставување на растојанието помеѓу секач и сечило
 - (14) Отвор за полнење масло
- А) Функцијата за заштитна ракавица е достапна за специјална изведба.

Илустрираната или опишана опрема не е дел од стандардниот обем на испорака. Комплетната опрема може да ја најдете во нашата Програма за опрема.

Технички податоци

| Градинарски ножици кои работат на батерии | | Pro Pruner | |
|--|----|------------------------|-----|
| Број на дел/артикул | | 3 601 JK1 0.. | |
| Номинален напон | V | | 12 |
| Макс. капацитет на сечење ^{А)} | mm | | 25 |
| Тежина согласно ЕРТА-Procedure 01:2014 ^{В)} | kg | | 1,0 |
| Препорачана околна температура при полнење | °C | 0 ... | +35 |
| Дозволена околна температура при работење ^{С)} и при складирање | °C | -20 ... | +50 |
| Препорачани акумулаторски батерии | | GBA 12V... | |
| Препорачани полначи | | GAL 12... GAX 18... | |

А) Мерено при 20–25 °C со батерија **GBA 12V 3.0Ah**.

В) во зависност од употребената батерија

С) ограничена јачина при температури <0 °C

Информации за бучава/вибрации

Мерни вредности за бучава согласно **EN 62841-1**.

Нивото на звучниот притисок на уредот, оценето со А, типично е помало од 70 dB(A).

Вкупните вредности на вибрации a_h (векторски збир на три насоки) и несигурност К дадени се во согласност со **EN 62841-1**: $a_h < 2,5 \text{ m/s}^2$, $K = 1,5 \text{ m/s}^2$.

Нивото на вибрации наведено во овие упатства и вредноста на емисијата на бучава се измерени според мерни постапки и можат да се користат за споредба меѓу електрични алати. Исто така може да се прилагоди за предвремена процена на нивото на вибрации и емисијата на бучава.

Наведеното ниво на вибрации и вредноста на емисијата на бучава ги претставуваат главните примени на електричниот алат. Доколку електричниот алат се користи за други примени, алатот што се вметнува отстапува од нормите или недоволно се одржува, нивото на вибрации и вредноста на емисијата на бучава можат да отстапуваат. Ова може значително да го зголеми нивото

на вибрации и емисијата на бучава во целокупниот период на работење.

За прецизно одредување на нивото на вибрации и емисијата на бучава, треба да се земе предвид периодот во кој уредот е исклучен или работи, а не во моментот кога е во употреба. Ова може значително да го намали нивото на вибрации и емисијата на бучава во целокупниот период на работење.

Утврдете ги дополнителните мерки за безбедност за заштита на корисникот од влијанието од вибрациите, како на пр.: одржување на електричните алати и алатите за вметнување, одржување на топлината на дланките, организирање на текот на работата.

Монтажа

- **Пред било каква интервенција на електричниот алат (на пр. одржување, замена на алат итн.) како и при негов транспорт и складирање, извадете ја батеријата од него.** При невнимателно притискање на прекинувачот за вклучување/исклучување постои опасност од повреди.

Отстранување на батеријата (види слика А)

- **Користете ги само полначите коишто се наведени во техничките податоци.** Само овие полначи се погодни за литиум-јонската батерија за Вашиот електричен алат.

Напомена: Батеријата се испорачува делумно наполнета. За да ја наполните целосно батеријата, пред првата употреба ставете ја на полнач додека не се наполни целосно.

Литиум-јонските батерии може да се наполнат во секое време, без да се намали нивниот животен век. Прекинут при полнењето не и наштетува на батеријата.

Литиум-јонската батерија е заштитена од длабоко празнење со „Electronic Cell Protection (ECP)“. Доколку се испразни батеријата, електричниот алат ќе се исклучи со помош на заштитниот прекинувач: Електричниот алат не се движи веќе.

- **По автоматското исклучување на електричниот алат, не притискајте на прекинувачот за вклучување/исклучување.** Батеријата може да се оштети.

За да ја отстраните батеријата (5) притиснете на двете копчиња за отворање (6) и извлекете ја батеријата надолу од електричниот алат. **Притоа не употребувајте сила.**

Внимавајте на напомените за отстранување.

Приказ за наполнетост на батеријата

| LED-светилки | Капацитет |
|----------------------------|-----------|
| Трајно светло 3 x зелено | ≥ 66% |
| Трајно светло 2 x зелено | 33–66% |
| Трајно светло 1 x зелено | ≤ 33% |
| Трепкаво светло 1 x зелено | Резерва |

Доколку по притискањето на копчето (7) не свети LED светилка, батеријата е дефектна и мора да се замени.

Приказ за статус LED

| Приказ-статус LED | Значење |
|---------------------------------|--------------|
| Приказот трепка зелено | Sleep mode |
| Приказот постојано свети зелено | Ready to cut |

Приказ за предупредување-LED

| Приказ-предупредување-LED | Значење |
|---------------------------------|--|
| Приказот трепка црвено | Електричниот алат е блокиран а секачот автоматски се враќа во отворена позиција. |
| Приказот постојано свети црвено | Температурата на батеријата, моторот и режимот на електрониката е превисока. |

Сигнален тон

| Сигнален тон | Значење |
|-------------------------------------|--------------|
| Сигналниот тон се огласува еднаш. | Sleep mode |
| Сигналниот тон се огласува двапати. | Ready to cut |

Употреба

Ставање во употреба

Вметнување на батеријата

Напомена: Користењето на батерии кои не се соодветни за Вашиот електричен алат може да доведе до погрешно функционирање или до оштетување на истиот.

Вметнете ја наполнетата батерија (5) во рачката, додека не почувствувате да се вклопи.

Решавање проблеми

| Симптом | Можна причина | Помош |
|---|---|--|
| Предупредување LED (2) трепка црвено | Електричниот алат е блокиран | Секачот (1) се враќа во отворената позиција автоматски. |
| Предупредување LED (2) постојано свети црвено | Температурата на батеријата, моторот и режимот на електрониката е превисока | Оставете ги да се оладат батеријата, моторот и режимот на електрониката. |
| Секачот (1) не се движи по притискањето на прекинувачот за сечење (9) | Батеријата е (5) преслаба | Наполнете ја батеријата (5). |
| | Прекинувачот за вклучување/исклучување (7) не е притиснат | Притиснете го прекинувачот за вклучување/исклучување (7). |
| | Електричниот алат е сè уште во „Sleep mode“ | Притиснете го двапати прекинувачот за сечење (9) (Ready to cut). |

Вклучување (Sleep mode)

За вклучување на прекинувачот за вклучување/исклучување притиснете на (7). Приказот за наполнетост на батеријата (8) свети и статусот LED (3) трепка. Секачот (1) и сечилото (10) остануваат во мирување.

Сигналниот тон се огласува еднаш.

Активирање на нож (Ready to cut)

Кратко притиснете го двапати прекинувачот за сечење (9). Секачот (1) оди во стартна позиција. Статусот LED (3) се префрла од трепкачко светло на трајно светло.

Сигналниот тон се огласува двапати.

Сечење

За да сечете притиснете го прекинувачот за сечење (9) додека не се изврши сечењето. Потоа, повторно отпуштете го прекинувачот за сечење (9). Секачот (1) се враќа назад во стартна позиција.

Деактивирање на нож

Притиснете го прекинувачот за сечење (9) за 4 секунди. Секачот (1) оди во затворена позиција и се заклучува. Сигналниот тон се огласува еднаш. Статусот LED (3) трепка. Електричниот алат оди во режим на мирување (Sleep mode), една минута подоцна се исклучува.

Исклучување

За исклучување на прекинувачот за вклучување/исклучување притиснете на (7). Приказот за наполнетост на батеријата (8) и статусот LED (3) се исклучени.

Совети за сечење на дрво

Не ракувајте со уредот во незгодна положба на телото. Ова може да доведе до тешки повреди.

Држете ја слободната рака на безбедно растојание од работното поле. Не ги допирајте сечилата. Тие се многу остри и може да се исечете.

| Симптом | Можна причина | Помош |
|-----------------------------------|---|---|
| | Прекинувачот за сечење (9) е дефектен Сензорот за звук е дефектен | Не продолжувајте со работа, контактирајте ја сервисната служба. |
| Секачот (1) е навален на гранката | Гранката е предебела | Отпуштете го прекинувачот за сечење (9). Притиснете го прекинувачот за вклучување/исклучување (7) или отстранете ја батеријата (5), потоа полека и право повлечете ги секачите (1) од гранката. |
| Сечењето не е мазно | Секачот (1) или сечилото (10) е тапо Секачот (1) или сечилото (10) е изабено | Поставете растојание помеѓу секачот (1) или сечилото (10) Заменете го секачот (1) или сечилото (10) |

Одржување и сервис

Одржување и чистење

- **Пред било каква интервенција на електричниот алат (на пр. одржување, замена на алат итн.) како и при негов транспорт и складирање, извадете ја батеријата од него.** При невнимателно притискање на прекинувачот за вклучување/исклучување постои опасност од повреди.

Поставете растојание помеѓу секачот и сечилото

Пред секое поставување на растојанието отстранете ја батеријата.

Ако растојанието помеѓу секачот (1) и сечилото (10) по некое време не е повеќе оптимален, можете повторно да го поставите растојанието:

- Олабавете ја завртката (13).
- Свртете ја контра-навртката (12) во потребната насока.
- Повторно затегнете ја завртката (13).

Подмачкување ножеви

Пред да го наполните маслото, извадете ја батеријата.

За да постигнете оптимален капацитет на сечење, наполнете малку масло во отворот за полнење масло (14) за да го подмачкате секачот. Зачестеноста на додавање масло зависи од зачестеноста на сечењето, дијаметарот на гранките и цврстината на гранките.

Сервисна служба и совети при користење

Сервисната служба ќе одговори на Вашите прашања во врска со поправката и одржувањето на Вашиот производ како и резервните делови. Ознаки за експлозија и информации за резервните делови исто така ќе најдете на: www.bosch-pt.com

Тимот за советување при користење на Bosch ќе ви помогне доколку имате прашања за нашите производи и опрема.

За сите прашања и нарачки на резервни делови, Ве молиме наведете го 10-цифрениот број од спецификационата плочка на производот.

Северна Македонија

Д.Д.Електрис
Сава Ковачевиќ 47Њ, број 3
1000 Скопје
Е-пошта: dimce.dimcev@servis-bosch.mk
Интернет: www.servis-bosch.mk
Тел./факс: 02/ 246 76 10
Моб.: 070 595 888

Д.П.Т.У “РОЈКА”
Јани Лукровски бб; Т.Ц Автокоманда локал 69
1000 Скопје
Е-пошта: servisrojka@yahoo.com
Тел: +389 2 3174-303
Моб: +389 70 388-520, -530

Дополнителни адреси на сервиси може да најдете под:

www.bosch-pt.com/serviceaddresses

Транспорт

Литиум-јонските батерии подлежат на барањата на Законот за опасни материјали. Батериите може да се транспортираат само од страна на корисникот, без потреба од дополнителни квалификации.

При пренос на истите од страна на трети лица (на пр. воздушен транспорт или шпедиција) неопходно е да се внимава на специјалните напомени на амбалажата и ознаките. Во таков случај, при подготовката на пратката мора да се повика експерт за опасни супстанции.

Транспортирајте ги батериите само доколку кукиштето е нешоштетено. Залепете ги отворените контакти и спакувајте ја батеријата на тој начин што нема да се движи во амбалажата. Ве молиме внимавајте на евентуалните дополнителни национални прописи.

Отстранување



Електричните апарати, батериите, опремата и амбалажите треба да се отстранат на еколошки прифатлив начин.



Не ги фрлајте електричните апарати и батериите во домашната канта за губре!

Само за земјите од ЕУ:

Според европската регулатива 2012/19/EU електричните апарати што се вон употреба и дефектните или искористените батерии според регулативата 2006/66/EC мора одделно да се соберат и да се рециклираат за повторна употреба.

Батерии:

Литиум-јонски:

Ве молиме внимавајте на напомените во делот Транспорт (види „Транспорт“, Страница 65).

Srpski

Bezbednosne napomene

Opšte sigurnosne napomene za električne alate

⚠ UPOZORENJE Pročitajte **sva sigurnosna upozorenja, uputstva, ilustracije i specifikacije isporučene uz ovaj električni alat**. Propusti u pridržavanju svih dolenađenih uputstava mogu imati za posledicu električni udar, požar i/ili teške povrede.

Čuvajte **sva upozorenja i uputstva za buduću upotrebu**.

Pojam „električni alat“ upotrebljen u upozorenjima odnosi se na električne alate sa pogonom na struju (sa kablom) i na električne alate sa akumulatorskim pogonom (bez kabla).

Sigurnost radnog područja

- ▶ **Držite vaše radno područje čisto i dobro osvetljeno.** Nered ili neosvetljena radna područja mogu voditi nesrećama.
- ▶ **Ne radite sa električnim alatom u okolini ugroženoj eksplozijom, u kojoj se nalaze zapaljive tečnosti, gasovi ili prašina.** Električni alati stvaraju varnice koje mogu zapaliti prašinu ili isparenja.
- ▶ **Držite podalje decu i druge osobe da vreme korišćenja električnog alata.** Stvari koje vam odvrćaju pažnju mogu dovesti do gubitka kontrole.

Električna sigurnost

- ▶ **Priključni utikač električnog alata mora odgovarati utičnici. Utikač ne sme nikako da se menja. Ne upotrebljavajte adaptere utikača zajedno sa električnim alatima zaštićenim uzemljenjem.** Nemodifikovani utikači i odgovarajuće utičnice smanjuju rizik od električnog udara.

- ▶ **Izbegavajte kontakt telom sa uzemljenim površinama kao što su cevi, radijatori, šporeti i frižideri.** Postoji povećani rizik od električnog udara ako je vaše telo uzemljeno.
- ▶ **Držite električni alat što dalje od kiše ili vlage.** Prodor vode u električni alat povećava rizik od električnog udara.
- ▶ **Kabl ne koristite u druge svrhe. Nikada ne koristite kabl za nošenje električnog alata, ne vucite ga i ne izvlačite ga iz utičnice. Držite kabl dalje od vreline, ulja, oštih ivica ili pokretnih delova.** Oštećeni ili umršeni kablovi povećavaju rizik od električnog udara.
- ▶ **Ako sa električnim alatom radite na otvorenom, upotrebljavajte samo produžne kablove koji su pogodni za upotrebu na otvorenom.** Upotreba kabla pogodnog za upotrebu na otvorenom smanjuje rizik od električnog udara.
- ▶ **Ako ne možete da izbegnete rad sa električnim alatom u vlažnoj okolini, koristite zaštitni uređaj diferencijalne struje (RCD).** Upotreba zaštitnog uređaja diferencijalne struje smanjuje rizik od električnog udara.

Sigurnost osoblja

- ▶ **Budite pažljivi, pazite na to šta radite i postupajte razumno tokom rada sa vašim električnim alatom. Ne koristite električni alat ako ste umorni ili pod uticajem droge, alkohola ili lekova.** Momenat nepažnje kod upotrebe električnog alata može rezultirati ozbiljnim povredama.
- ▶ **Nosite ličnu zaštitnu opremu. Uvek nosite zaštitne naočare.** Nošenje zaštitne opreme, kao što je maska za prašinu, sigurnosne cipele koje ne klišu, zaštitni šlem ili zaštita za sluh, zavisno od vrste i upotrebe električnog alata, smanjuje rizik od povreda.
- ▶ **Izbegavajte nenamerno puštanje u rad. Uverite se da je električni alat isključen, pre nego što ga priključite na struju i/ili na akumulator, uzmete ga ili nosite.** Nošenje električnog alata sa prstom na prekidaču ili priključivanje na struju uključenog električnog alata vodi do nesreće.
- ▶ **Uklonite bilo kakve ključeve za podešavanje ili ključeve za zavrtneve, pre nego što uključite električni alat.** Ostavljanje ključa za zavrtneve ili ključa prikačenog na rotirajući deo električnog alata može rezultirati ličnom povredom.
- ▶ **Izbegavajte neprirodno držanje tela. Pobrinite se uvek da stabilno stojite i u svako doba održavajte ravnotežu.** Ovo omogućava bolje upravljanje električnim alatom u neočekivanim situacijama.
- ▶ **Nosite pogodnu odeću. Ne nosite široku odeću ili nakit. Držite kosu i odeću dalje od pokretnih delova.** Pokretni delovi mogu zahvatiti široku odeću, nakit ili dugu kosu.
- ▶ **Ako mogu da se montiraju uređaji za usisavanje i skupljanje prašine, uverite se da li su priključeni i upotrebljeni kako treba.** Usisavanje prašine može smanjiti rizike koji su povezani sa prašinom.

- ▶ **Ne dozvolite da pouzdanje koje ste stekli čestom upotrebom alata utiče na to da postanete neoprezni i da zanemarite sigurnosne principe za upotrebu alata.** Neoprezno delovanje može prouzrokovati teške povrede u deliću sekunde.

Upotreba i briga o električnim alatima

- ▶ **Ne preopterećujte aparat. Upotrebljavajte električni alat koji je pogodan za vaš zadatak.** Odgovarajući električni alat radi bolje i sigurnije tempom za koji je projektovan.
- ▶ **Ne koristite električni alat čiji je prekidač u kvaru.** Svaki električni alat koji se ne može kontrolisati prekidačem je opasan i mora se popraviti.
- ▶ **Izvućite utikač iz utičnice i/ili izvadite akumulatorsku bateriju iz električnog alata, ukoliko je to moguće, pre nego što izvršite bilo kakva podešavanja, promenu pribora ili pre nego što uskladištite električni alat.** Takve preventivne sigurnosne mere smanjuju rizik od slučajnog pokretanja električnog alata.
- ▶ **Čuvajte nekorišćene električne alate izvan dometa dece i ne dozvoljavajte korišćenje alata osobama koje ne poznaju isti ili nisu pročitale ova uputstva.** U rukama neobučanih korisnika električni alati postaju opasni.
- ▶ **Održavajte električni alat i pribor. Proverite da li pokretni delovi aparata besprekorno funkcionišu i da li su dobro povezani, da li su delovi možda polomljeni ili su tako oštećeni da je ugroženo funkcionisanje električnog alata. Pre upotrebe popravite alat ukoliko je oštećen.** Mnoge nesreće su prouzrokovane lošim održavanjem električnih alata.
- ▶ **Održavajte alate za sečenje oštre i čiste.** Sa adekvatno održanim alatom za sečenje sa oštrim sečivima manja je verovatnoća da će doći do zapinjanja i upravljanje je jednostavnije.
- ▶ **Upotrebljavajte električni alat, pribor, alate koji se umeću itd. prema ovim uputstvima. Obratite pažnju pritom na uslove rada i posao koji morate obaviti.** Upotreba električnog alata za namene drugačije od predviđenih može voditi opasnim situacijama.
- ▶ **Održavajte drške i prihvatne površine suvim, čistim i bez ostataka ulja ili masnoće.** Klizave drške ili prihvatne površine ne omogućavaju bezbedno rukovanje i upravljanje alatom u neočekivanim situacijama.

Upotreba i briga o alatu na akumulatorski pogon

- ▶ **Punite samo u aparatima za punjenje, koje je preporučio proizvođač.** Punjač koji je pogodan za jednu vrstu akumulatorske baterije može stvoriti rizik od požara ako se koristi za drugačiju akumulatorsku bateriju.
- ▶ **Upotrebljavajte električni alat samo zajedno sa akumulatorskim baterijama namenjenim za njih.** Upotreba bilo kojih drugih akumulatorskih baterija može stvoriti rizik od povrede ili požara.
- ▶ **Držite nekorišćenu akumulatorsku bateriju dalje od drugih metalnih objekata, poput kancelarijskih spajalica, novčića, ključeva, eksera, zavrtnja ili drugih**

malih metalnih predmeta, koji mogu prouzrokovati povezivanje jednog terminala sa drugim. Kratak spoj između baterijskih terminala može prouzrokovati opekotine ili požar.

- ▶ **Kod pogrešne primene iz akumulatorske baterije može biti izbačena tečnost. Izbegavajte kontakt sa njom. Kod slučajnog kontakta isperite sa vodom. Ako tečnost dospe u oči, potražite i dodatnu lekarsku pomoć.** Tečnost iz akumulatora može prouzrokovati iritaciju ili opekotine.
- ▶ **Ne koristite akumulatorsku bateriju ili alat koji je oštećen ili modifikovan.** Oštećene ili modifikovane akumulatorske baterije mogu se ponašati nepredvidivo, što može rezultirati požarom, eksplozijom ili povredom.
- ▶ **Ne izlažite akumulatorsku bateriju ili alat vatri ili visokim temperaturama.** Izlaganje vatri ili temperaturama iznad 130°C može prouzrokovati eksploziju.
- ▶ **Pridržavajte se svih uputstava u vezi sa punjenjem i ne punite akumulatorsku bateriju ili alat izvan temperaturnog opsega naznačenog u uputstvima.** Nepropisno punjenje ili punjenje na temperaturama izvan naznačenog opsega može oštetiti akumulatorsku bateriju i povećati rizik od požara.

Servisiranje

- ▶ **Neka vam vaš električni alat popravljaju samo kvalifikovano osoblje, koristeći samo originalne rezervne delove.** Ovo će osigurati očuvanje bezbednosti električnog alata.
- ▶ **Nikada ne servisirajte oštećene akumulatorske baterije.** Servisiranje akumulatorskih baterija treba da vrše isključivo proizvođač ili ovlašćeni serviseri.

Bezbednosna napomene za akumulatorske baštenske makaze

- ▶ Ovaj uređaj nije namenjen za to da ga koriste osobe (uključujući decu) sa smanjenim fizičkim, osetilnim ili duševnim sposobnostima ili nedovoljnim iskustvom i/ili znanjem, osim ako nisu pod nadzorom osobe koja je odgovorna za njihovu bezbednost ili su od nje dobili uputstva o tome kako koristiti uređaj. Decu bi trebalo nadzirati da biste bili sigurni da se ne igraju uređajem.
- ▶ Ne dozvolite deci da koriste uređaj; ne ostavljajte uređaj bez nadzora, a uređaje koje ne koristite čuvajte na bezbednom mestu van dosegade dece.
- ▶ Ne koristite uređaj po kiši i ne punite akumulator po kiši.
- ▶ Ne čuvajte uređaj na kiši i u vlažnoj okolini.
- ▶ Udaljite osobe u blizini na bezbedno rastojanje od radnog područja.
- ▶ **Pazite da strani predmeti ne dospeju između sečiva.** Uklonite te predmete između sečiva.
- ▶ Pazite da ne presečete sakrivene električne kablove.

- ▶ **Držite slobodnu ruku na bezbednom rastojanju od radnog područja. Ne dirajte sečiva.** Ona su veoma oštra i možete se poseći na njih.
- ▶ Kada rukujete alatom vodite računa o tome da prsti slobodne ruke, kojom držite ili pomerate grane koje treba da se seku, budu van dometa sečiva.
- ▶ Pre svakog početka rada pažljivo proverite sečiva.
- ▶ Rukujte sečivima sa najvećom pažnjom da biste izbegli posekotine ili povrede na sečivima.
- ▶ Uvek nosite zaštitne rukavice kada radite sa uređajem ili želite da obavljate radove održavanja/čišćenja.



Držite ruke dalje od noža.

- ▶ **Kod oštećenja i nestručne upotrebe akumulatora može doći do isparavanja. Akumulator može da izgori ili da eksplodira.** Uzmite svež vazduh i potražite lekara ako dođe do tegoba. Para može nadražiti disajne puteve.
- ▶ **Ne otvarajte bateriju.** Postoji opasnost od kratkog spoja.
- ▶ **Baterija može da se ošteti ostrim predmetima, kao npr. ekserima ili odvijačima zavrtnjeva ili usled dejstva neke spoljne sile.** Može da dođe do internog kratkog spoja i akumulatorska baterija može da izgori, dimi, eksplodira ili da se pregreje.
- ▶ **Koristite akumulator samo sa proizvodima ovog proizvođača.** Samo tako se akumulator štiti od opasnog preopterećenja.



Zaštitite akumulator od izvora toplote, npr. i od trajnog sunčevog zračenja, vatre, prljavštine, vode i vlage. Postoji opasnost od eksplozije i kratkog spoja.



Opis proizvoda i specifikacija



Pročitajte sve bezbednosne napomene i uputstva. Propusti u poštovanju bezbednosnih napomena i uputstava mogu da prouzrokuju električni udar, požar i/ili teške povrede.

Vodite računa o slikama u prednjem delu uputstva za rad.

Namenska upotreba

Uređaj je za to predviđen da u profesionalnom području sečete grane i biljke sa prečnikom do 25 mm.

Prikazane komponente

Označavanje brojevima komponenti sa slika odnosi se na prikaz električnog alata na grafičkoj strani.

- (1) Nož za sečenje
- (2) Upozoravajući LED
- (3) Statusni LED
- (4) Utičnica za priključak za Bosch specijalnu zaštitnu rukavicu^{A)}

- (5) Akumulator
- (6) Taster za otključavanje akumulatora
- (7) Prekidač za uključivanje/isključivanje
- (8) Prikaz statusa napunjenosti akumulatora
- (9) Prekidač za sečenje
- (10) Sečivo
- (11) Drška (izolirana površina za držanje)
- (12) Sigurnosna navrtka sečiva
- (13) Zavrtnaj za podešavanje razmaka između noža za sečenje i sečiva
- (14) Otvor za dolivanje ulja

A) Funkcija zaštitne rukavice je dostupna za poseban model.

Prikazan ili opisan pribor ne spada u standardni obim isporuke. Kompletan pribor možete da nađete u našem programu pribora.

Tehnički podaci

| Baštenske makaze na akumulatorski pogon | Pro Pruner | |
|--|------------|------------------------|
| Broj artikla | | 3 601 JK1 0.. |
| Nominalni napon | V | 12 |
| Maks. snaga sečenja ^{A)} | mm | 25 |
| Težina u skladu sa EPTA-Procedure 01:2014 ^{B)} | kg | 1,0 |
| Preporučena temperatura okruženja prilikom punjenja | °C | 0 ... +35 |
| Dozvoljena temperatura okruženja pri radu ^{C)} i pri skladištenju | °C | -20 ... +50 |
| Preporučeni akumulatori | | GBA 12V... |
| Preporučeni punjači | | GAL 12... GAX 18... |

A) Mereno na 20–25 °C sa akumulatorom **GBA 12V 3.0Ah**.

B) zavisi od upotrebene akumulatorske baterije

C) ograničena snaga pri temperaturama <0 °C

Informacije o buci/vibracijama

Izmerene vrednosti buke utvrđene su u skladu sa **EN 62841-1**.

Nivo pritiska zvuka ovog uređaja označen sa A tipično iznosi manje od 70 dB(A).

Ukupne vrednosti vibracije a_h (vektorski zbir tri pravca) i nesigurnost K utvrđeni prema **EN 62841-1**: $a_h < 2,5 \text{ m/s}^2$, $K = 1,5 \text{ m/s}^2$.

Nivo vibracija i vrednosti emisije buke, koji su navedeni u ovim uputstvima, su izmereni prema standardizovanom mernom postupku i mogu se koristiti za međusobno poređenje električnih alata. Pogodni su i za privremenu procenu emisije vibracije i buke.

Navedeni nivo vibracija i vrednost emisije buke predstavljaju realnu upotrebu električnog alata. Međutim, ako se električni alat upotrebljava za druge namene, sa drugim umetnim

alatima ili ako se nedovoljno održava, može doći do odstupanja nivoa vibracija i vrednosti emisije buke. Ovo može u značajnoj meri povećati emisiju vibracija i buke tokom celokupnog perioda korišćenja.

Za tačnu procenu emisije vibracija i buke trebalo bi uzeti u obzir i vreme u kojem je uređaj isključen ili u situaciji da radi, ali nije zaista u upotrebi. Ovo može značajno redukovati emisije vibracija i buke tokom celokupnog perioda korišćenja.

Utvrdite dodatne sigurnosne mere radi zaštite korisnika od delovanja vibracija kao na primer: održavanje električnog alata i umetnog alata, održavanje toplih ruku, organizacija radnih postupaka.

Montaža

- **Izvadite bateriju pre svih radova na električnom alatu (na primer održavanja, promene pribora itd.) kao i kod njegovog transporta i čuvanja.** Kod slučajnog aktiviranja prekidača za uključivanje/isključivanje postoji opasnost od povrede.

Vađenje akumulatora (videti sliku A)

- **Koristite samo punjače koji su navedeni u tehničkim podacima.** Samo ovi punjači su usklađeni sa litijum-jonskom akumulatorom koji koristi vaš električni alat.

Napomena: Akumulator se isporučuje delimično napunjen. Da bi osigurali punu snagu akumulatora, napunite ga pre prve upotrebe u punjaču.

Litijum-jonski akumulator može da se puni u svako doba, a da mu se ne skraćuje vek trajanja. Prekidanje postupka punjenja ne šteti akumulatoru.

Litijum-jonski akumulator je zaštićena od prevelikog pražnjenja zahvaljujući funkciji „Electronic Cell Protection (ECP)“. Ako se akumulator isprazni, električni alat se isključuje zahvaljujući zaštitnom prekidaču. Umetnuti alat se više ne pokreće.

- **Nakon automatskog isključivanja električnog alata više ne pritiskajte prekidač za uključivanje/isključivanje.** Akumulator se može oštetiti.

Za vađenje akumulatora (5) pritisnite oba tastera za deblokadu (6) i izvucite akumulator iz električnog alata povlačenjem nadole. **Ne koristite pritom silu.**

Sledite uputstva za uklanjanje na otpad.

Prikaz statusa napunjenosti akumulatora

| LED | Kapacitet |
|----------------------------|-----------|
| Trajno svetlo 3 x zeleno | ≥ 66% |
| Trajno svetlo 2 x zeleno | 33–66% |
| Trajno svetlo 1 x zeleno | ≤ 33% |
| Trepćuće svetlo 1 x zeleno | Rezerva |

Ukoliko nakon pritiskanja tastera (7) ne svetli nijedan LED indikator, znači da je akumulator neispravan i da mora biti zamenjen.

Prikaz statusnog LED-a

| Prikaz statusnog LED-a | Značenje |
|-----------------------------|--------------|
| Prikaz treperi zeleno | Sleep mode |
| Prikaz svetli trajno zeleno | Ready to cut |

Prikaz upozorenja LED-a

| Prikaz upozorenja LED-a | Značenje |
|-----------------------------|---|
| Prikaz treperi crveno | Električni alat je blokiran i nož za sečenje se automatski vraća u otvorenu poziciju. |
| Prikaz svetli trajno crveno | Temperatura akumulatora, motora i elektronskog modula je previsoka. |

Signalni ton

| Signalni ton | Značenje |
|------------------------------------|--------------|
| Signalni ton se oglašava jedanput. | Sleep mode |
| Signalni ton se oglašava dvaput. | Ready to cut |

Režim rada

Puštanje u rad

Ubacivanje akumulatora

Napomena: Upotreba akumulatora koji nisu namenjeni za električni alat može da dovede do pogrešnih funkcija ili do oštećenja električnog alata.

Ubacite napunjeni akumulator (5) u dršku, tako da zvučno nalegne na mesto.

Uključivanje (Sleep mode)

Za uključivanje pritisnite prekidač za uključivanje/isključivanje (7). Prikaz statusa napunjenosti akumulatora (8) svetli i statusni LED (3) treperi. Nož za sečenje (1) i sečivo (10) su isključeni.

Signalni ton se oglašava jedanput.

Aktivacija noža (Ready to cut)

Pritisnite dvaput kratko jedan za drugim prekidač za sečenje (9). Nož za sečenje (1) ide u izlaznu poziciju. Statusni LED (3) se prebacuje sa treperećeg na trajno svetlo.

Signalni ton se oglašava dvaput.

Sečenje

Za sečenje pritisnite prekidač za sečenje (9), sve dok se ne izvrši sečenje. Nakon toga ponovo otpustite prekidač za sečenje (9). Nož za sečenje (1) ide nazad u izlaznu poziciju.

Deaktivacija noža

Pritisnite prekidač za sečenje (9) u trajanju od 4 sekunde. Nož za sečenje (1) prelazi u isključeno stanje i zaključava se. Signalni ton se oglašava jedanput. Statusni LED (3) treperi. Električni alat prelazi u stanje spavanja (Sleep mode), a minut kasnije se isključuje.

Isključivanje

Za isključivanje pritisnite prekidač za uključivanje/isključivanje (7). Prikaz statusa napunjenosti akumulatora (8) i statusni LED (3) su isključeni.

Traženje grešaka

| Simptom | Mogući uzroci | Rešenje |
|--|---|---|
| Upozoravajući LED (2) treperi crveno | Električni alat blokiran | Nož za sečenje (1) se automatski vraća u otvorenu poziciju. |
| Upozoravajući LED (2) svetli trajno crveno | Temperatura akumulatora, motora i elektronskog modula previsoka | Ostavite akumulator, motor i elektronski modul da se ohlade. |
| Nož za sečenje (1) se ne pomera nakon aktiviranja prekidača za sečenje (9) | Akumulator (5) preslab | Napunite akumulator (5). |
| | Prekidač za uključivanje/isključivanje (7) nije aktiviran | Aktivirajte prekidač za uključivanje/isključivanje (7). |
| | Električni alat još uvek u „Sleep mode“ | Dvapat aktivirajte prekidač za sečenje (9) (Ready to cut). |
| Nož za sečenje (1) je zaglavljen u grani | Prekidač za sečenje (9) neispravan | Ne radite dalje, kontaktirajte korisnički servis. |
| | Holov senzor neispravan | |
| Nož za sečenje (1) je zaglavljen u grani | Predebeli grana | Otpustite prekidač za sečenje (9). Aktivirajte prekidač za uključivanje/isključivanje (7) ili uklonite akumulator (5), onda polako i pravo izvlačite nož za sečenje (1) iz grane. |
| | | |
| Rez nije izvršen glatko | Nož za sečenje (1) ili sečivo (10) tupo | Podešavanje razmaka između noža za sečenje (1) ili sečiva (10) |
| | Nož za sečenje (1) ili sečivo (10) pohabano | Zamena noža za sečenje (1) ili sečiva (10) |

Održavanje i servis

Održavanje i čišćenje

- ▶ Izvadite bateriju pre svih radova na električnom alatu (na primer održavanja, promene pribora itd.) kao i kod njegovog transporta i čuvanja. Kod slučajnog aktiviranja prekidača za uključivanje/isključivanje postoji opasnost od povrede.

Podešavanje razmaka između noža za sečenje i sečiva

Pre svakog podešavanja razmaka uklonite akumulator. Kada razmak između noža za sečenje (1) i sečiva (10) nakon nekog vremena više nije optimalan, možete ponovo podesiti razmak:

- Otpustite zavrtnj (13).
- Okrenite kontra navrtku (12) u potrebnom smeru.
- Ponovo zavrtnite zavrtnj (13).

Saveti za sečenje grmlja

Uredajem nemojte rukovati u nepovoljnom položaju tela. To može da uzrokuje teške povrede.

Držite vašu slobodnu ruku na bezbednom odstojanju od radnog područja. Nemojte dodirivati sečiva. Oni su veoma oštri i možete se poseći na njih.

Podmazivanje noža

Pre svakog dolivanja ulja uklonite akumulator.

Da biste postigli optimalan učinak sečenja, dolijte malo ulja u otvor za dolivanje ulja (14) za podmazivanje noža za sečenje. Učestalost dolivanja ulja zavisi od učestalosti sečenja, prečnika i čvrstoće granja.

Servis i saveti za upotrebu

Servis odgovara na vaša pitanja u vezi sa popravkom i održavanjem vašeg proizvoda kao i u vezi sa rezervnim delovima. Šematske prikaze i informacije u vezi rezervnih delova naći ćete u pod: **www.bosch-pt.com** Bosch tim za konsultacije vam rado pomaže tokom primene, ukoliko imate pitanja o našim proizvodima i njihovom priboru.

Molimo da kod svih pitanja i naručivanja rezervnih delova neizostavno navedete broj artikla sa 10 brojčanih mesta prema tipskoj pločici proizvoda.

Srpski

Bosch Elektroservis
 Dimitrija Tucovića 59
 11000 Beograd
 Tel.: +381 11 644 8546
 Tel.: +381 11 744 3122
 Tel.: +381 11 641 6291
 Fax: +381 11 641 6293
 E-Mail: office@servis-bosch.rs
 www.bosch-pt.rs

Dodatne adrese servisa pogledajte na:

www.bosch-pt.com/serviceaddresses

Transport

Akumulatorske baterije koje sadrže litijum jon podležu zahtevima prava o opasnim materijama. Akumulatorske baterije korisnik može transportovati na drumu bez drugih pakovanja.

Kod slanja preko trećih lica (na primer vazdušnih transportom ili špedicijom) mora se obratiti pažnja na posebne zahteve u pogledu pakovanja i označavanja. Tada se kod pripreme paketa za slanje mora pozvati stručnjak za opasne materije.

Akumulatorske baterije šaljite samo ako kućište nije oštećeno. Odlepите otvorene kontakte i upakujte akumulatorsku bateriju tako, da se ne pokreće u paketu. Molimo da obratite pažnju na eventualne dalje nacionalne propise.

Uklanjanje đubreta

Električne alate, akumulacione baterije, pribor i pakovanja treba predati na reciklažu koja je u skladu sa zaštitom životne sredine.



Ne bacajte električne alate i akumulatore/baterije u kućno đubre!

Samo za EU-zemlje:

Prema evropskoj smernici 2012/19/EU električni alati koji su neupotrebljivi, a prema evropskoj smernici 2006/66/EC ni akumulatori/baterije koji su u kvaru ili istrošeni, ne moraju više da se odvojeno sakupljaju i odvoze na reciklažu koja odgovara zaštiti čovekove sredine.

Akumulatorske baterije/baterije:**Li-jonska:**

Molimo da obratite pažnju na napomene u odeljku Transport (videti „Transport“, Strana 71).

Slovenščina**Varnostna opozorila****Splošna varnostna navodila za električna orodja****⚠ OPOZORILO Preberite vsa varnostna opozorila, navodila, ilustracije in****specifikacije, ki so priložene temu električnemu orodju.**

Če spodaj navedenih napotkov ne upoštevate, lahko pride do električnega udara, požara in/ali težke poškodbe.

Vsa opozorila in napotke shranite, ker jih boste v prihodnje še potrebovali.

Pojem električno orodje, ki se pojavlja v nadaljnjem besedilu, se nanaša na električna orodja z električnim pogonom (z električnim kablom) in na akumulatorska električna orodja (brez električnega kabla).

Varnost na delovnem mestu**▶ Delovno mesto naj bo vedno čisto in dobro osvetljeno.**

Nered in neosvetljena delovna mesta povečajo možnost nezgod.

▶ Električnega orodja ne uporabljajte v okolju, v katerem lahko pride do eksplozij (prisotnost vnetljivih tekočin, plinov ali prahu). Električna orodja povzročajo iskre, zaradi katerega se lahko prah ali hlapi vnemajo.**▶ Ko uporabljate električno orodje, poskrbite, da v bližini ni otrok ali drugih oseb.** Odvračanje pozornosti lahko povzroči izgubo nadzora nad orodjem.**Električna varnost****▶ Priključni vtič električnega orodja se mora prilegati vtičnici. Spreminjanje vtiča na kakršen koli način ni dovoljeno. Pri ozemljenih električnih orodjih ne uporabljajte adapterskih vtičev.** Nespremenjeni vtiči in ustrezne vtičnice zmanjšujejo tveganje električnega udara.**▶ Izogibajte se telesnemu stiku z ozemljenimi površinami, kot so na primer cevi, grelci, hladilniki in pašniki.** Tveganje električnega udara je večje, če je vaše telo ozemljeno.**▶ Prosimo, da napravo zavarujete pred dežjem ali vlago.** Vdor vode v električno orodje povečuje tveganje za električni udar.**▶ Kabel uporabljajte pravilno. Kabel zavarujte pred vročino, oljem, ostrimi robovi ali premikajočimi se deli.** Poškodovani ali zapleteni kabli povečujejo tveganje električnega udara.**▶ Kadar uporabljate električno orodje zunaj, uporabljajte samo kabelske podaljške, ki so primerni za delo na prostem.** Uporaba kabelskega podaljška, ki je primeren za delo na prostem, zmanjšuje tveganje za električni udar.**▶ Če je uporaba električnega orodja v vlažnem okolju neizogibna, uporabljajte stikalo za zaščito pred kvarnim tokom.** Uporaba zaščitnega stikala zmanjšuje tveganje električnega udara.

Osebna varnost

- ▶ **Bodite pozorni, pazite kaj delate ter se dela z električnim orodjem lotite z razumom. Ne uporabljajte električnega orodja, če ste utrujeni oziroma če ste pod vplivom mamil, alkohola ali zdravil.** Trenutek nepazljivosti pri uporabi električnega orodja je lahko vzrok za resne telesne poškodbe.
- ▶ **Uporabljajte osebno zaščitno opremo. Vedno uporabljajte zaščito za oči.** Z uporabo zaščitne opreme, kot so protiprašna maska, varnostni čevlji, ki ne drsijo, čelada ali zaščita za sluh, v ustreznih količinah zmanjšate nevarnost poškodb.
- ▶ **Preprečite nenameren vklop orodja. Pred priključitvijo električnega orodja na električno omrežje in/ali na akumulatorsko baterijo in pred dviganjem ali nošenjem se prepričajte, da je električno orodje izklopljeno.** Če električno orodje nosite in imate pri tem prst na stikalo ali pa orodje napajate, ko je stikalo v položaju za vklop, lahko pride do nesreče.
- ▶ **Odstranite vse ključe in izvijače za prilagajanje orodja, preden orodje vključite.** Ključ ali izvijač, ki ga ne odstranite z vrtečega se dela električnega orodja, lahko povzroči telesne poškodbe.
- ▶ **Ne precenjujte svojih sposobnosti. Ves čas trdno stojite in vzdržujte ravnovesje.** To omogoča boljši nadzor nad električnim orodjem v nepričakovanih situacijah.
- ▶ **Bodite primerno oblečeni. Ne nosite ohlapnih oblačil ali nakita. Las in oblačil ne približujte premikajočim se delom.** Ohlapna oblačila, nakit ali dolgi lasje se lahko ujamejo v premikajoče se dele.
- ▶ **Če imate na voljo naprave za priklop sesalnika za prah ali zbiralnih posod, se prepričajte, da so te ustrezno priključene.** Uporaba sistema za zbiranje prahu lahko zmanjša nevarnosti, povezane s prahom.
- ▶ **Naj seznanjenost z orodjem, ki jo pridobite s pogosto uporabo, ne bo razlog za to, da postanete lahkomišeln in ignorirate varnostna načela.** V delčku sekunde lahko nepozorno dejanje pripelje do hude poškodbe.

Uporaba in vzdrževanje električnega orodja

- ▶ **Električnega orodja ne preobremenjujte. Za delo uporabite ustrezno električno orodje.** Pravo električno orodje bo delo opravilo bolje in varneje, in sicer s hitrostjo, za katero je bilo oblikovano.
- ▶ **Električnega orodja ne uporabljajte, če ga s stikalom ne morete vklopiti in izklopiti.** Vsako električno orodje, ki ga ni mogoče nadzirati s stikalom, je nevarno in ga je treba popraviti.
- ▶ **Izvalcite vtič in vtičnice in/ali odstranite akumulatorsko baterijo, če je le mogoče, in odstranite ter shranite pribor, še preden se lotite popravila orodja.** Ti preventivni varnostni ukrepi zmanjšajo tveganje za nenamerni zagon aparata.
- ▶ **Ko električnih orodij ne uporabljate, jih shranite izven dosega otrok. Osebam, ki orodja ne poznajo ali niso**

prebrale teh navodil za uporabo, orodja ne dovolite uporabljati. Električna orodja so nevarna, če jih uporabljajo neizkušene osebe.

- ▶ **Vzdržujte električna orodja in pribor. Prepričajte se, da so premikajoči se deli pravilno poravnani in da se ne zatikajo ter da deli niso polomljeni. Prav tako preverite, ali je na orodju še kaj drugega, kar bi lahko vplivalo na njegovo delovanje. Če je električno orodje poškodovano, mora biti pred uporabo popravljeno.** Slabo vzdrževana električna orodja so vzrok za mnoge nezgode.
- ▶ **Rezalna orodja naj bodo vedno ostra in čista.** Skrbno negovana rezalna orodja z ostrimi robovi se manj zatikajo in so lažje vodljiva.
- ▶ **Električna orodja, pribor, vsadna orodja in podobno uporabljajte v skladu s temi navodili. Pri tem upoštevajte delovne pogoje in dejavnost, ki jo boste opravljali.** Uporaba električnih orodij v namene, ki so drugačni od predpisanih, lahko privede do nevarnih situacij.
- ▶ **Ročaji in površine za prijemanje naj bodo suhe, čiste in brez olja ali maščobe.** Gladki ročaji in površine za prijemanje ne omogočajo varne uporabe in nadzora orodja v nepričakovanih situacijah.

Uporaba in vzdrževanje akumulatorskih orodij

- ▶ **Akumulatorske baterije polnite samo s polnilniki, ki jih priporoča proizvajalec.** Polnilnik, ki je namenjen določeni vrsti akumulatorskih baterij, se lahko vname, če ga boste uporabljali za polnjenje drugačnih akumulatorskih baterij.
- ▶ **V električnih orodjih uporabljajte le akumulatorske baterije, ki so zanje predvidene.** Uporaba drugih akumulatorskih baterij lahko povzroči telesne poškodbe ali požar.
- ▶ **Akumulatorska baterija, ki je ne uporabljate, ne sme priti v stik s kovinskimi predmeti, kot so pisarniške sponke, kovanci, ključi, žebliji, vijaki in drugi manjši kovinski predmeti, ki bi lahko povzročili premostitve kontaktov.** Kratek stik med akumulatorskimi kontakti ima lahko za posledico opekline ali požar.
- ▶ **V primeru napačne uporabe lahko iz akumulatorske baterije izteče tekočina. Izogibajte se stiku z njo. Če tekočina vseeno po naključju pride v stik s kožo, jo sperite z vodo. Če pride tekočina v oči, poiščite zdravniško pomoč.** Iztekajoča akumulatorska tekočina lahko povzroči draženje ali opekline.
- ▶ **Ne uporabljajte poškodovanih ali prilagojenih akumulatorskih baterij oz. orodij.** Poškodovane ali prilagojene akumulatorske baterije se lahko nepredvidljivo obnašajo, kar lahko povzroči požar, eksplozijo ali tveganje za poškodbe.
- ▶ **Akumulatorske baterije ali orodja ne izpostavljajte ognju ali previsoki temperaturi.** Izpostavljenost ognju ali vročini nad 130 °C lahko povzroči eksplozijo.
- ▶ **Upoštevajte navodila za polnjenje in ne polnite akumulatorske baterije ali orodja pri temperaturi, ki je**

izven območja, navedenega v navodilih. Če orodje polnite na nepravilen način ali pri temperaturah, ki so izven določenega območja, lahko pride do poškodb akumulatorske baterije, kar poveča tveganje za požar.

Servisiranje

- ▶ **Vaše električno orodje naj popravlja samo usposobljeno strokovno osebje, ki naj pri tem uporabi zgolj originalne rezervne dele.** S tem boste zagotovili, da bo orodje varno za uporabo.
- ▶ **Nikdar ne popravljajte poškodovanih akumulatorskih baterij.** Akumulatorske baterije naj popravlja le proizvajalec ali pooblaščen servisier.

Varnostna navodila za akumulatorske vrtné škarje

- ▶ Ta naprava ni namenjena za uporabo s strani oseb (vključno z otroki) z omejenimi fizičnimi, senzoričnimi ali umskimi sposobnostmi ali pomanjkljivimi izkušnjami in/ali pomanjkljivim znanjem, razen, če jih nadzoruje oseba, ki je odgovorna za varnost ali pa če slednji s strani te odgovorne osebe dobijo navodila, kako se mora ta naprava uporabljati. Nadzorujte otroke in zagotovite, da se slednji ne bodo igrali z napravo.
- ▶ Ne dovolite, da bi otroci uporabljali napravo in ne pustite naprave nenadzorovane ter shranjujte naprave, ki jih ne uporabljate na varnem mestu, izven dosega otrok.
- ▶ Ne uporabljajte naprave, ko dežuje in v dežju tudi ne polnite akumulatorske baterije.
- ▶ Naprave ne shranjujte tam, kjer dežuje ali je vlažno.
- ▶ Poskrbite za to, da se bodo vse osebe, ki stojijo v bližini, nahajale v varni razdalji do delovnega območja.
- ▶ **Pazite na to, da tujki ne zaidejo med rezila.** Odstranite tujke med rezili.
- ▶ Pazite na to, da ne pretrgajte skritih električnih kablov.
- ▶ **Svojo prosto roko držite v varni razdalji do delovnega območja. Ne dotikajte se rezil.** Slednja so zelo ostra, zaradi njih se lahko vrezete.
- ▶ Bodite previdni pri uporabi orodja in pazite, da prsti proste roke, s katero držite ali premikate veje, ki jih želite rezati, niso izpostavljeni rezilom.
- ▶ Skrbno preverite rezila pred vsakim pričetkom dela.
- ▶ Z rezili rokujte z največjo skrbnostjo, da bi tako preprečili ureznine ali poškodbe, ki bi jih rezila lahko povzročila.
- ▶ Zaščitne rokavice nosite vedno, ko delate z napravo ali želite izvajati vzdrževalna ali čistilna opravila.
Rok ne približujte rezilu.



- ▶ **Če je akumulatorska baterija poškodovana ali če jo nepravilno uporabljate, lahko iz nje uhajajo pare. Akumulatorska baterija se lahko vname ali eksplodira.** Poskrbite za dovod svežega zraka in se v primeru težav obrnite na zdravnika. Pare lahko povzročijo draženje dihalnih poti.

- ▶ **Akumulatorske baterije ne odpirajte.** Nevarnost kratkega stika.
- ▶ **Koničasti predmeti, kot so na primer žebli ali izvijači, in zunanji vplivi lahko poškodujejo akumulatorsko baterijo.** Pojavi se lahko kratek stik, zaradi katerega lahko akumulatorska baterija zgori, se osmudi, pregreje ali eksplodira.
- ▶ **Akumulatorsko baterijo uporabljajte samo z izdelki proizvajalca.** Le tako je akumulatorska baterija zaščitena pred nevarno preobremenitvijo.



Akumulatorsko baterijo zaščitite pred vročino, npr. tudi pred neposredno sončno svetlobo, ognjem, umazanijo, vodo in vlago. Obstaja nevarnost eksplozije in kratkega stika.

Opis izdelka in njegovega delovanja



Preberite vsa varnostna opozorila in navodila. Neupoštevanje varnostnih opozoril in navodil lahko povzroči električni udar, požar in/ali hude poškodbe.

Upoštevajte slike na začetku navodil za uporabo.

Namen uporabe

Orodje je namenjeno profesionalnemu rezanju vej in rastlin s premerom do 25 mm.

Komponente na sliki

Oštevilčenje komponent, ki so prikazane na sliki, se nanaša na prikaz električnega orodja na strani z grafiko.

- (1) Zgornje rezilo
- (2) Opozorilna LED-dioda
- (3) LED-dioda za prikaz stanja
- (4) Reža za pritrditev Boscheve posebne zaščitne rokavice^{A)}
- (5) Akumulatorska baterija
- (6) Tipka za sprostitve akumulatorske baterije
- (7) Stikalo za vklop/izklop
- (8) Prikaz stanja napoljenosti akumulatorske baterije
- (9) Stikalo za obrezovanje
- (10) Spodnje rezilo
- (11) Ročaj (izolirana oprijemalna površina)
- (12) Pritrdilna matica spodnjega rezila
- (13) Vijak za nastavitev razmika med zgornjim in spodnjim rezilom
- (14) Odprtina za dolivanje olja

A) Funkcija z zaščitno rokavico je na voljo pri posebni izvedbi.

Prikazan ali opisan pribor ni del standardnega obsega dobave. Celoten pribor najdete v našem programu pribora.

Tehnični podatki

| Akumulatorske vrtno škarje | Pro Pruner | |
|---|------------|------------------------|
| Kataloška številka | | 3 601 JK1 0.. |
| Nazivna napetost | V | 12 |
| Najv. moč rezanja ^{A)} | mm | 25 |
| Teža po EPTA-Procedure 01:2014 ^{B)} | kg | 1,0 |
| Priporočena temperatura okolice med polnjenjem | °C | 0 ... +35 |
| Dovoljena temperatura okolice med delovanjem ^{C)} in med skladiščenjem | °C | -20 ... +50 |
| Priporočene akumulatorske baterije | | GBA 12V... |
| Priporočeni polnilniki | | GAL 12... GAX 18... |

A) Izmerjeno pri 20–25 °C z akumulatorsko baterijo **GBA 12V 3.0Ah**.

B) odvisno od uporabljene akumulatorske baterije

C) omejena zmogljivost pri temperaturah pod 0 °C

Podatki o hrupu/tresljajih

Izmerjene vrednosti za hrup so izmerjene v skladu z **EN 62841-1**.

A-vrednotena raven zvočnega tlaka za električno orodje je običajno nižja od 70 dB(A).

Skupne vrednosti tresljajev a_h (vektorska vsota treh smeri) in negotovost K so določene v skladu s standardom **EN 62841-1**: $a_h < 2,5 \text{ m/s}^2$, $K = 1,5 \text{ m/s}^2$.

Vrednosti nivoja tresljajev in hrupa, podane v teh navodilih, so bile izmerjene v skladu s standardiziranim merilnim postopkom in se lahko uporabljajo za medsebojno primerjavo električnih orodij. Primerne so tudi za začasno oceno oddajanja tresljajev in hrupa.

Naveden nivo tresljajev in hrupa je določen na osnovi glavnih načinov uporabe električnega orodja. Pri uporabi orodja v drugačne namene, z drugačnimi nastavki ali pri nezadostnem vzdrževanju lahko nivo hrupa in tresljajev odstopa. To lahko obremenjenost s hrupom in tresljaji v celotnem obdobju uporabe občutno poveča.

Za natančnejšo oceno obremenjenosti s hrupom in tresljaji morate upoštevati tudi čas, ko je orodje izklopljeno, in čas, ko orodje deluje, vendar dejansko ni v uporabi. To lahko občutno zmanjša obremenjenost s hrupom in tresljaji, ki je razporejena na celotno obdobje uporabe.

Določite dodatne varnostne ukrepe za zaščito uporabnika pred vplivi tresljajev, npr. vzdrževanje električnega orodja in nastavkov, segrevanje rok, organizacija delovnih postopkov.

Namestitev

- **Pred začetkom kakršnihkoli del na električnem orodju (na primer vzdrževanje, zamenjava orodja in podobno) kakor tudi med transportiranjem in**

shranjevanjem je treba iz električnega orodja odstraniti akumulatorsko baterijo. Pri nenamernem aktiviranju vklopno/izklopnega stikala obstaja nevarnost telesnih poškodb.

Odstranitev akumulatorske baterije (glejte sliko A)

- **Uporabljajte samo polnilnike, ki so navedeni v tehničnih podatkih.** Samo ti polnilniki so združljivi z litij-ionsko akumulatorsko baterijo, ki je nameščena v vašem električnem orodju.

Opozorilo: akumulatorska baterija je ob dobavi delno napolnjena. Da zagotovite polno moč akumulatorske baterije, jo pred prvo uporabo popolnoma napolnite v polnilniku.

Litij-ionsko akumulatorsko baterijo lahko kadar koli napolnite, ne da bi s tem skrajšali njeno življenjsko dobo. Prekinitev polnjenja ne poškoduje akumulatorske baterije.

Litij-ionska akumulatorska baterija je zaščiten pred prekomerno izpraznitvijo s sistemom elektronske zaščite celic „Electronic Cell Protection (ECP)“. Če je akumulatorska baterija izpraznjena, zaščitno stikalo izklopi električno orodje: nastavek se ne premika več.

- **Po samodejnem izklopu električnega orodja ne pritiskajte več na stikalo za vklop/izklop.**

Akumulatorska baterija se lahko poškoduje.

Za odstranitev akumulatorske baterije (5) pritisnite obe sprostitveni tipki (6) in akumulatorsko baterijo izvlecite iz električnega orodja v smeri navzdol. **Pri tem ne uporabljajte sile.**

Upoštevajte navodila za odstranjevanje.

Prikaz stanja napoljenosti akumulatorske baterije

| LED-dioda | Kapaciteta |
|---|---------------|
| 3 zelene LED-diode neprekinjeno svetijo | ≥ 66 % |
| 2 zeleni LED-diodi neprekinjeno svetita | 33–66 % |
| 1 zelena LED-dioda neprekinjeno sveti | ≤ 33 % |
| 1 zelena LED-dioda utripa | Le še rezerva |

Če po pritisku tipke (7) LED-diode ne zasvetijo, je akumulatorska baterija okvarjena in jo je treba zamenjati.

Prikaz LED-diode za prikaz stanja

| Prikaz LED-diode za prikaz stanja | Pomen stanja |
|-----------------------------------|---|
| Prikaz utripa zeleno | Sleep mode (Stanje mirovanja) |
| Prikaz neprekinjeno sveti zeleno | Ready to cut (Pripravljen na obrezovanje) |

Prikaz opozorilne LED-diode

| Prikaz opozorilne LED-diode | Pomen |
|---------------------------------|---|
| Prikaz utripa rdeče | Električno orodje je blokirano, zgornje rezilo se samodejno pomakne nazaj v razprt položaj. |
| Prikaz neprekinjeno sveti rdeče | Temperatura akumulatorske baterije, motorja in elektronskega modula je previsoka. |

Zvočni signal

| Zvočni signal | Pomen |
|------------------------------------|---|
| Zasliši se enkratni zvočni signal. | Sleep mode (Stanje mirovanja) |
| Dvakrat se zasliši zvočni signal. | Ready to cut (Pripravljen na obrezovanje) |

Delovanje

Uporaba

Namestitev akumulatorske baterije

Opomba: uporaba akumulatorskih baterij, ki niso primerne za električno orodje, lahko povzroči nepravilno delovanje ali poškodbe električnega orodja.

Napolnjeno akumulatorsko baterijo (5) vstavite v ročaj, da se slišno zaskoči.

Vklop (Sleep mode (Stanje mirovanja))

Za vklop pritisnite stikalo za vklop/izklop (7). Prikaz stanja napoljenosti akumulatorske baterije (8) zasveti, LED-dioda

za prikaz stanja (3) pa utripa. Zgornje (1) in spodnje rezilo (10) ne spremenita položaja.

Zasliši se enkratni zvočni signal.

Vklop rezila (Ready to cut (Pripravljen na obrezovanje))

Dvakrat na hitro pritisnite stikalo za obrezovanje (9). Zgornje rezilo (1) se pomakne v izhodiščni položaj. LED-dioda za prikaz stanja (3) preneha utripati in trajno zasveti. Dvakrat se zasliši zvočni signal.

Obrezovanje

Za obrezovanje pritisnite stikalo za obrezovanje (9) in ga držite, dokler rez ni opravljen. Nato stikalo za obrezovanje (9) izpustite. Zgornje rezilo (1) se pomakne nazaj v izhodiščni položaj.

Izklop rezila

Stikalo za obrezovanje (9) pritisnite za 4 sekunde. Zgornje rezilo (1) se pomakne v zaprt položaj in se zaklene. Zasliši se enkratni zvočni signal. LED-dioda za prikaz stanja (3) utripa. Električno orodje preide v stanje mirovanja (Sleep mode), po minuti se izklopi.

Izklop

Za izklop pritisnite stikalo za vklop/izklop (7). Prikaz stanja napoljenosti akumulatorske baterije (8) in LED-dioda za prikaz stanja (3) sta izklopljena.

Nasveti za rezanje olesenelih rastlin

Ne uporabljajte orodja, če ne morete vzdrževati ustrezne telesne drže. To lahko vodi do težkih poškodb.

Svojo prosto roko držite v varni razdalji do delovnega območja. Ne dotikajte se rezil. Slednja so zelo ostra, zaradi njih se lahko urežete.

Iskanje napak

| Napaka | Možen vzrok | Ukrepi |
|--|--|---|
| Opozorilna LED-dioda (2) utripa rdeče | Električno orodje je blokirano | Zgornje rezilo (1) se samodejno pomakne nazaj v razprt položaj. |
| Opozorilna LED-dioda (2) neprekinjeno sveti rdeče | Temperatura akumulatorske baterije, motorja in elektronskega modula je previsoka | Pustite, da se akumulatorska baterija, motor in elektronski modul ohladijo. |
| Zgornje rezilo (1) se po pritisku stikala za obrezovanje (9) ne premakne | Akumulatorska baterija (5) je prešibka Stikalo za vklop/izklop (7) ni pritisnjeno | Napolnite akumulatorsko baterijo (5). Pritisnite stikalo za vklop/izklop (7). |
| | Električno orodje je še vedno v stanju mirovanja (Sleep mode) | Dvakrat pritisnite stikalo za obrezovanje (9) (Ready to cut). |
| | Stikalo za obrezovanje (9) je okvarjeno Sensor Hallovega pojavnosti je okvarjen | Prekinite z delom, obrnite se na servisno službo. |
| Zgornje rezilo (1) je zagazeno v veji | Veja je predebela | Izpustite stikalo za obrezovanje (9). Pritisnite stikalo za vklop/izklop (7) ali odstranite akumulatorsko baterijo (5). |

| Napaka | Možen vzrok | Ukrepi |
|---------------|---|--|
| Rez ni gladek | Zgornje (1) ali spodnje rezilo (10) je topo | nato zgornje rezilo (1) počasi povlecite iz veje v ravni liniji. Nastavite razmik med zgornjim (1) in spodnjim rezilom (10) |
| | Zgornje (1) ali spodnje rezilo (10) je obrabljeno | Zamenjajte zgornje (1) ali spodnje rezilo (10) |

Vzdrževanje in servisiranje

Vzdrževanje in čiščenje

- **Pred začetkom kakršnihkoli del na električnem orodju (na primer vzdrževanje, zamenjava orodja in podobno) kakor tudi med transportiranjem in shranjevanjem je treba iz električnega orodja odstraniti akumulatorsko baterijo.** Pri nenamernem aktiviranju vklopno/izklopnega stikala obstaja nevarnost telesnih poškodb.

Nastavite razmik med zgornjim in spodnjim rezilom

Preden prilagodite razmik, vedno odstranite akumulatorsko baterijo.

Če razmik med zgornjim (1) in spodnjim rezilom (10) po določenem času ni več optimalen, lahko razmik znova nastavite:

- Sprostite vijak (13).
- Protimatico (12) odvijte oz. privijte v zeleno smer.
- Vijak (13) znova privijte.

Naoljenje rezil

Pred dolivanjem olja odstranite akumulatorsko baterijo.

Za zagotavljanje optimalnega obrezovanja v odprtino za dolivanje olja (14) dolijte nekaj olja za naoljenje rezila. Pogostost dolivanja olja je odvisna od pogostosti obrezovanja ter premera in trdote vej.

Servisna služba in svetovanje uporabnikom

Servis vam bo dal odgovore na vaša vprašanja glede popravila in vzdrževanja izdelka ter nadomestnih delov. Tehnične skice in informacije glede nadomestnih delov najdete na: www.bosch-pt.com

Boscheva skupina za svetovanje pri uporabi vam bo z veseljem odgovorila na vprašanja o naših izdelkih in pripadajočem priboru.

Ob vseh vprašanjih in naročilih rezervnih delov nujno sporočite 10-mestno številko na tipski ploščici izdelka.

Slovensko

Robert Bosch d.o.o.
Verovškova 55a
1000 Ljubljana
Tel.: +00 803931
Fax: +00 803931
Mail: servis.pt@si.bosch.com
www.bosch.si

Naslove drugih servisnih mest najdete na povezavi:

www.bosch-pt.com/serviceaddresses

Transport

Za priložene litij-ionske akumulatorske baterije veljajo zahteve zakona o nevarnih snoveh. Uporabnik lahko akumulatorske baterije brez omejitev prevaža po cesti.

Pri pošiljkah, ki jih opravijo tretje osebe (npr. zračni transport ali špedicija), je treba upoštevati posebne zahteve glede embalaže in oznak. Pri pripravi odpreme mora obvezno sodelovati strokovnjak za nevarne snovi.

Akumulatorske baterije pošiljajte samo, če je njihovo ohišje nepoškodovano. Prelepote odprte kontakte in akumulatorsko baterijo zapakirajte tako, da se v embalaži ne premika. Upoštevajte tudi morebitne druge nacionalne predpise.

Odlaganje



Poskrbite za okolju prijazno recikliranje električnih orodij, akumulatorskih baterij, pribora in embalaž.



Električnih orodij in akumulatorskih/običajnih baterij ne smete odvreči med gospodinjske odpadke!

Zgolj za države Evropske unije:

Odslužena električna orodja (v skladu z Direktivo 2012/19/EU) in okvarjene ali izrabljene akumulatorske/navadne baterije (v skladu z Direktivo 2006/66/ES) je treba zbirati ločeno in jih okolju prijazno reciklirati.

Akumulatorske/običajne baterije:

Litijevi ioni:

Upoštevajte navodila v poglavju „Transport“ (glejte „Transport“, Stran 76).

Hrvatski

Sigurnosne napomene

Uobičajena sigurnosna upozorenja za električne alate

4 UPOZORENJE Pročitajte sva sigurnosna upozorenja, upute, ilustracije i specifikacije koje se isporučuju s ovim električnim

alatom. Nepoštivanje dolje navedenih uputa može uzrokovati električni udar, požar i/ili ozbiljne ozljede.

Sačuvajte sve napomene o sigurnosti i upute za buduću primjenu.

Pojam „električni alat” u upozorenjima odnosi se na električne alata s priključkom na električnu mrežu (s mrežnim kabelom) i električne alate s napajanjem na akumulatorsku bateriju (bez mrežnog kabela).

Sigurnost na radnom mjestu

- ▶ **Održavajte radno mjesto čistim i dobro osvijetljenim.** Nered ili neosvijetljeno radno mjesto mogu uzrokovati nezgode.
- ▶ **Ne radite s električnim alatima u eksplozivnim atmosferama, primjerice onima u kojima ima zapaljivih tekućina, plinova ili prašine.** Električni alati proizvode iskre koje mogu zapaliti prašinu ili pare.
- ▶ **Tijekom upotrebe električnog alata djecu i druge osobe držite podalje od mjesta rada.** Svako odvratanje pozornosti može uzrokovati gubitak kontrole nad uređajem.

Električna sigurnost

- ▶ **Priključni utikač električnog alata mora odgovarati utičnici. Sve su preinake utikača zabranjene. Nemojte upotrebljavati adapterske utikače zajedno sa zaštitno uzemljenim električnim alatima.** Utikač na kojem nisu vršene preinake i odgovarajuća utičnica smanjuju opasnost od strujnog udara.
- ▶ **Izbjegavajte dodir tijela s uzemljenim površinama kao što su cijevi, radijatori, štednjaci i hladnjaci.** Opasnost od električnog udara je veća ako je vaše tijelo uzemljeno.
- ▶ **Električne alate držite dalje od kiše ili vlage.** Prodiranje vode u električni alat povećava opasnost od strujnog udara.
- ▶ **Ne zloupotrebljavajte priključni kabel. Nikada nemojte upotrebljavati priključni kabel za nošenje, vješanje električnog alata ili za izvlačenje utikača iz mrežne utičnice. Priključni kabel držite dalje od izvora topline, ulja, oštih rubova ili pomičnih dijelova uređaja.** Oštećen ili zapleten priključni kabel povećava opasnost od strujnog udara.
- ▶ **Ako s električnim alatom radite na otvorenom, upotrebljavajte isključivo produžni kabel prikladan za upotrebu na otvorenom.** Upotreba produžnog kabela prikladnog za rad na otvorenom smanjuje opasnost od strujnog udara.
- ▶ **Ako ne možete izbjeći upotrebu električnog alata u vlažnoj okolini, upotrijebite diferencijalnu strujnu zaštitnu sklopku.** Primjenom diferencijalne strujne zaštitne sklopke izbjegava se opasnost od strujnog udara.

Sigurnost ljudi

- ▶ **Budite pažljivi, pazite što činite i postupajte oprezno dok radite s električnim alatom. Nemojte upotrebljavati alat ako ste umorni ili pod utjecajem droga, alkohola ili lijekova.** Trenutak nepažnje kod

upotrebe električnog alata može uzrokovati ozbiljne ozljede.

- ▶ **Nosite osobnu zaštitnu opremu. Uvijek nosite zaštitne naočale.** Nošenje osobne zaštitne opreme, kao što je maska za prašinu, zaštitna obuća s protukliznim potplatom, zaštitna kaciga ili štitnik za sluh, ovisno od vrste i primjene električnog alata, smanjuje opasnost od ozljeda.
- ▶ **Spriječite svako nehotično uključivanje uređaja. Prije nego što ćete utaknuti utikač u utičnicu i/ili staviti komplet baterija, provjerite je li električni alat isključen.** Ako kod nošenja električnog alata imate prst na prekidaču ili se uključeni uređaj priključi na električno napajanje, to može dovesti do nezgoda.
- ▶ **Prije uključivanja električnog alata uklonite alate za podešavanje ili ključ.** Alat ili ključ koji se nalazi u rotirajućem dijelu uređaja može dovesti do nezgoda.
- ▶ **Izbjegavajte neuobičajene položaje tijela. Zauzmite siguran i stabilan položaj tijela i u svakom trenutku održavajte ravnotežu.** Na taj način možete električni alat bolje kontrolirati u neočekivanim situacijama.
- ▶ **Nosite prikladnu odjeću. Ne nosite široku odjeću ni nakit. Kosu i odjeću držite dalje od pomičnih dijelova.** Široku odjeću, dugu kosu ili nakit mogu zahvatiti pomični dijelovi.
- ▶ **Ako uređaji imaju priključak za usisavače za prašinu, provjerite jesu li isti priključeni i mogu li se ispravno upotrebljavati.** Upotreba sustava za usisavanje može smanjiti mogućnost nastanka opasnih situacija koje uzrokuje prašina.
- ▶ **Nemojte postati previše bezbrižni i zanemariti sigurnosne upute zato što alat često upotrebljavate i smatrate da ste ga dobro poznali.** Samo jedan trenutak nepažnje dovoljan je za nastanak ozbiljnih ozljeda.

Upotreba i održavanje električnog alata

- ▶ **Ne preopterećujte uređaj. Za svaki posao upotrebljavajte prikladan i za to predviđen električni alat.** S odgovarajućim električnim alatom posao ćete obaviti lakše, brže i sigurnije.
- ▶ **Nemojte upotrebljavati električni alat čiji je prekidač neispravan.** Električni alat koji se više ne može uključivati i isključivati opasan je i mora se popraviti.
- ▶ **Alat prije podešavanja, izmjene pribora i odlaganja isključite iz izvora napajanja i/ili izvadite komplet baterije, ako se vadi iz uređaja.** Ovim mjerama opreza izbjeći će se nehotično uključivanje električnog alata.
- ▶ **Električni alat koji ne upotrebljavate spremite izvan dosega djece. Rukovanje alatom zabranjeno je osobama koje nisu s njim upoznate ili koje nisu pročitale ove upute.** Električni alati su opasni ako s njima rade neiskusne osobe.
- ▶ **Redovno održavajte električne alate i pribor. Kontrolirajte rade li besprijekorno pomični dijelovi uređaja, jesu li zaglavljani, polomljeni ili oštećeni tako da to ugrožava daljnju upotrebu i rad električnog**

alata. Prije upotrebe oštećene dijelove treba popraviti. Loše održavani električni alati uzrok su mnogih nezgoda.

- ▶ **Rezne alate održavajte oštrim i čistim.** Pažljivo održavani rezni alati s oštrim oštricama manje će se zaglavljivati i lakše se s njima radi.
- ▶ **Električni alat, pribor, radne alate, itd. upotrebljavajte prema ovim uputama i na način kako je to propisano za određenu vrstu uređaja. Pritom uzmite u obzir radne uvjete i radove koje treba izvršiti.** Upotreba električnog alata za poslove izvan njegove predviđene upotrebe može dovesti do opasnih situacija.
- ▶ **Ručke i zahvatne površine održavajte suhima, čistima i pazite da na njih ne dospiju ulje ili mast.** Skliske ručke i zahvatne površine onemogućuju sigurno rukovanje i alat se teško kontrolira u neočekivanim situacijama.

Upotreba i održavanje akumulatorskih alata

- ▶ **Akumulatorsku bateriju puniti isključivo punjačima koje preporučuje proizvođač.** Ako punjač predviđen za jednu određenu vrstu kompleta baterija rabite s drugim kompletom baterija, postoji opasnost od požara.
- ▶ **Električne alate upotrebljavajte isključivo s posebnim, namjenskim kompletima baterija.** Upotreba drugih kompleta baterija može dovesti do ozljeda i opasnosti od požara.
- ▶ **Komplete baterija dok ih ne upotrebljavate držite dalje od uredskih spajalica, kovanica, ključeva, čavala, vijaka ili drugih sitnih metalnih predmeta koji bi mogli uzrokovati premošćenje kontakata.** Kratki spoj između kontakata baterije može uzrokovati opekline ili požar.
- ▶ **Kod pogrešne primjene iz baterije može isticati tekućina. Izbjegavajte kontakt s ovom tekućinom. Kod slučajnog kontakta zahvaćeno mjesto treba isprati vodom. Ako vam tekućina uđe u oči, zatražite pomoć liječnika.** Tekućina istekla iz baterije može uzrokovati nadraženost kože i opekline.
- ▶ **Ne upotrebljavajte oštećene ili izmijenjene komplete baterija ni alate.** Oštećene ili izmijenjene baterije podložne su nepredvidivom ponašanju i mogu uzrokovati požar, eksploziju ili ozljede.
- ▶ **Držite alat i komplet baterija dalje od vatre i visokih temperatura.** Izlaganje vatri ili temperaturi višoj od 130 °C može uzrokovati eksploziju.
- ▶ **Poštujte sve upute za punjenje i komplet baterija i alat ne puniti pri temperaturama izvan vrijednosti koje su propisane i navedene u uputama.** Nepravilno punjenje ili punjenje pri temperaturama višim od propisanih može oštetiti bateriju i povećati opasnost od požara.

Servisiranje

- ▶ **Popravak električnog alata prepustite kvalificiranom osoblju ovlaštenog servisa i isključivo s originalnim rezervnim dijelovima.** Tako će biti zajamčen siguran rad s uređajem.

- ▶ **Nikada ne servisirajte oštećene komplete baterija.** Servisiranje kompleta baterija smiju obavljati isključivo proizvođači i ovlašteni serviseri.

Sigurnosne napomene na akumulatorske vrtno škare

- ▶ Ovaj uređaj nije namijenjen za to da ga rabe osobe (uključujući djecu) sa smanjenim tjelesnim, osjetilnim ili mentalnim sposobnostima ili nedovoljnim iskustvom i/ili znanjem, osim ako ih nadzire osoba zadužena za njihovu sigurnost ili ako su od nje primili upute o uporabi uređaja. Djecu bi trebalo nadzirati kako biste bili sigurni da se ne igraju uređajem.
 - ▶ Ne dopustite djeci da rabe uređaj; ne ostavljajte uređaj bez nadzora, a uređaj koji se ne rabi spremite na sigurno mjesto izvan doseg djece.
 - ▶ Ne rabite uređaj na kiši i ne puniti akumulator na kiši.
 - ▶ Ne čuvajte uređaj na kiši ili u vlažnoj okolini.
 - ▶ Udaljite promatrače na sigurnu udaljenost od radnog područja.
 - ▶ **Pazite na to da strani predmeti ne dospiju između sječiva.** Uklonite te predmete između sječiva.
 - ▶ Pazite na to da ne odrežete skrivene električne kabele.
 - ▶ **Držite slobodnu ruku na sigurnoj udaljenosti od radnog područja. Ne dodirujte noževe.** Oni su vrlo oštri i možete se porezati na njih.
 - ▶ Pri radu alata budite pažljivi i pazite da noževima za rezanje ne izložite prste slobodne ruke kojom držite ili pomičete grane koje treba rezati.
 - ▶ Prije prvog početka rada pažljivo provjerite sječiva.
 - ▶ Sječivima rukujte krajnje oprezno kako biste izbjegli posjekotine ili ozljede uzrokovane sječivima.
 - ▶ Uvijek nosite zaštitne rukavice kada radite s uređajem ili želite obavljati radove održavanja/popravljanja.
- Ruke držite dalje od noža.



- ▶ **U slučaju oštećenja i nestručne uporabe aku-baterije mogu se pojaviti pare. Aku-baterija može izgorjeti ili eksplodirati.** Dovedite svježi zrak i u slučaju potrebe zatražite liječničku pomoć. Pare mogu nadražiti dišne puteve.
- ▶ **Ne otvarajte aku-bateriju.** Postoji opasnost od kratkog spoja.
- ▶ **Oštrim predmetima kao što su npr. čavli, odvijači ili djelovanjem vanjske sile aku-baterija se može oštetiti.** Može doći do unutrašnjeg kratkog spoja i aku-baterija može izgorjeti, razviti dim, eksplodirati ili se pregrijati.
- ▶ **Aku-bateriju koristite samo u proizvodima proizvođača.** Samo na ovaj način je aku-baterija zaštićena od opasnog preopterećenja.



Zaštite aku-bateriju od vrućine, npr. također od stalnog sunčevog zračenja, vatre, prljavštine, vode i vlage. Postoji opasnost od eksplozije i kratkog spoja.



Opis proizvoda i funkcija



Treba pročitati sve sigurnosne napomene i upute. Propusti do kojih može doći uslijed nepridržavanja sigurnosnih napomena i uputa mogu uzrokovati električni udar, požar i/ili teške ozljede.

Pridržavajte se slika na početku uputa za uporabu.

Namjenska uporaba

Alat je namijenjen za rezanje grana i biljaka promjera do 25 mm za profesionalnu uporabu.

Prikazani dijelovi alata

Numeriranje prikazanih dijelova odnosi se na prikaz električnog alata na stranici sa slikama.

- (1) Nož za rezanje
- (2) Upozoravajuća LED lampica
- (3) Statusna LED lampica
- (4) Utičnica za priključivanje Bosch specijalne zaštitne rukavice^{A)}
- (5) Aku-baterija
- (6) Tipka za deblokadu aku-baterije
- (7) Prekidač za uključivanje/isključivanje
- (8) Pokazivač stanja napunjenosti aku-baterije
- (9) Prekidač za rezanje
- (10) Oštrica
- (11) Ručka (izolirana površina zahvata)
- (12) Sigurnosna matica oštrice
- (13) Vijak za namještanje razmaka između noža za rezanje i oštrice
- (14) Otvor za punjenje ulja

A) Funkcija zaštitne rukavice dostupna je za posebnu izvedbu.

Prikazan ili opisan pribor ne spada u standardni opseg isporuke. Kompletni pribor možete naći u našem programu pribora.

Tehnički podaci

| Akumulatorske vrtnе škare | Pro Pruner | |
|---|------------|---------------|
| Kataloški broj | | 3 601 JK1 0.. |
| Nazivni napon | V | 12 |
| Maks. učinak rezanja ^{A)} | mm | 25 |
| Težina prema EPTA-Procedure 01:2014 ^{B)} | kg | 1,0 |
| Preporučena temperatura okoline kod punjenja | °C | 0 ... +35 |

| Akumulatorske vrtnе škare | Pro Pruner | |
|---|------------|------------------------|
| Dopuštena temperatura okoline pri radu ^{C)} i kod skladištenja | °C | -20 ... +50 |
| Preporučene aku-baterije | | GBA 12V... |
| Preporučeni punjači | | GAL 12... GAX 18... |

A) Izmjereno na 20–25 °C s aku-baterijom **GBA 12V 3.0Ah**.

B) ovisno o korištenju aku-bateriji

C) ograničeni učinak kod temperatura <0 °C

Informacije o buci i vibracijama

Izmjerene vrijednosti za buku utvrđene sukladno **EN 62841-1**.

Razina zvučnog tlaka električnog alata prema ocjeni A je u pravilu manja od 70 dB(A).

Ukupne vrijednosti vibracija a_{h1} (vektorski zbroj tri pravca) i nesigurnost K utvrđene u skladu s normom **EN 62841-1**: $a_{h1} < 2,5 \text{ m/s}^2$, $K = 1,5 \text{ m/s}^2$.

Razina titranja koja je navedena u ovim uputama i emisijska vrijednost buke izmjerene su sukladno normiranom postupku mjerenja te se mogu koristiti za međusobnu usporedbu električnih alata. Primjerene su i za privremenu procjenu emisije titranja i buke.

Navedena razina titranja i emisijska vrijednost buke predstavljaju glavne primjene električnog alata. Ako se ustvari električni alat koristi za druge primjene s radnim alatima koji odstupaju od navedenih ili se nedovoljno održavaju, razina titranja i emisijska vrijednost buke mogu odstupati. Na taj se način može osjetno povećati emisija titranja i buke tijekom čitavog vremenskog perioda rada.

Za točnu procjenu emisija titranja i buke trebaju se uzeti u obzir i vremena, tijekom kojih je alat bio isključen ili je radio, ali se zapravo nije koristio. Na taj se način može osjetno smanjiti emisija titranja i buke tijekom čitavog vremenskog perioda rada.

Odredite dodatne sigurnosne mjere za zaštitu korisnika prije djelovanja titranja kao npr.: održavanje električnog alata i nastavaka, održavanje toplih ruku, organizacija tokova rada.

Montaža

► **Prije svih radova na električnom alatu (npr. održavanje, zamjena alata, itd.), kao i kod njegovog transporta i spremanja, aku-bateriju treba izvaditi iz električnog alata.** Kod nehotičnog aktiviranja prekidača za uključivanje/isključivanje postoji opasnost od ozljeda.

Vađenje aku-baterije (vidjeti sliku A)

► **Koristite samo punjače navedene u tehničkim podacima.** Samo su ovi punjači prilagođeni litij-ionskoj aku-bateriji koja se koristi u vašem električnom alatu.

Napomena: Aku-baterija se isporučuje djelomično napunjena. Kako bi se zajamčio puni učinak aku-baterije, prije prve uporabe aku-bateriju napunite do kraja u punjaču.

Litij-ionska aku-baterija može se u svakom trenutku puniti bez skraćanja njenog vijeka trajanja. Prekid u procesu punjenja neće oštetiti aku-bateriju.

Litij-ionska aku-baterija je "Electronic Cell Protection (ECP)" zaštitom zaštićena od dubinskog pražnjenja. Kada se aku-baterija isprazni, električni alat će se isključiti uz pomoć zaštitne sklopke: radni alat se više neće vrtjeti.

► **Nakon automatskog isključivanja električnog alata ne pritišćite dalje prekidač za uključivanje/isključivanje.** Aku-baterija bi se mogla oštetiti.

Za vađenje aku-baterije (5) pritisnite obje tipke za deblokadu (6) i izvucite aku-bateriju prema dolje iz električnog alata. **Pritom ne primjenjujte silu.**

Pridržavajte se uputa za zbrinjavanje.

Pokazivač stanja napunjenosti aku-baterije

| LED | Kapacitet |
|----------------------------|-----------|
| Stalno svijetli 3 x zelena | ≥ 66% |
| Stalno svijetli 2 x zelena | 33–66% |
| Stalno svijetli 1 x zelena | ≤ 33% |
| Treperi 1 x zelena | Rezerva |

Ako nakon pritiska na tipku (7) ne svijetli LED, aku-baterija je neispravna i mora se zamijeniti.

Indikator statusne LED lampice

| Indikator statusne LED lampice | Značenje |
|----------------------------------|--------------|
| Indikator treperi zeleno | Sleep mode |
| Indikator stalno svijetli zeleno | Ready to cut |

Indikator upozoravajuće LED lampice

| Indikator upozoravajuće LED lampice | Značenje |
|-------------------------------------|---|
| Indikator treperi crveno | Električni alat je blokiran i nož za rezanje automatski se vraća u otvoren položaj. |
| Indikator stalno svijetli crveno | Temperatura aku-baterije, motora i modula elektronike je previsoka. |

Signalni ton

| Signalni ton | Značenje |
|----------------------------------|--------------|
| Signalni ton javlja se jedanput. | Sleep mode |
| Signalni ton javlja se dvaput. | Ready to cut |

Traženje smetnje

| Simptom | Mogući uzroci | Pomoć |
|--|----------------------------|---|
| Upozoravajuća LED lampica (2) treperi crveno | Električni alat se blokira | Nož za rezanje (1) automatski se vraća u otvoren položaj. |

Rad

Puštanje u rad

Umetanje aku-baterije

Napomena: Uporaba aku-baterija, koje nisu prikladne za vaš električni alat, može dovesti do neispravnog rada ili oštećenja električnog alata.

Umetnite napunjenu aku-bateriju (5) u ručku sve dok se osjetno ne uglati.

Uključivanje (Sleep mode)

Za uključivanje pritisnite prekidač za uključivanje/isključivanje (7). Pokazivač stanja napunjenosti aku-baterije (8) zasvijetli i statusna LED lampica (3) treperi. Nož za rezanje (1) i oštrica (10) ostaju zaustavljeni.

Signalni ton javlja se jedanput.

Aktiviranje noža (Ready to cut)

Kratko uzastopno dva puta pritisnite prekidač za rezanje (9). Nož za rezanje (1) vraća se u početni položaj. Statusna LED lampica (3) prestaje treperiti i počinje stalno svijetliti. Signalni ton javlja se dvaput.

Rezanje

Za rezanje pritisnite prekidač za rezanje (9) sve dok ne napravite rez. Zatim ponovno otpustite prekidač za rezanje (9). Nož za rezanje (1) vraća se u početni položaj.

Deaktiviranje noža

Pritisnite prekidač za rezanje (9) 4 sekunde. Nož za rezanje (1) prelazi u zatvoren položaj i blokira se. Signalni ton javlja se jedanput. Statusna LED lampica (3) treperi. Električni alat prelazi u stanje mirovanja (Sleep mode) i jednu minutu kasnije će se isključiti.

Isključivanje

Za isključivanje pritisnite prekidač za uključivanje/isključivanje (7). Pokazivač stanja napunjenosti aku-baterije (8) i statusna LED lampica (3) su isključeni.

Savjeti za rezanje gmlja

Ne rukujte alatom u nepovoljnom položaju tijela. To može dovesti do teških ozljeda.

Držite slobodnu ruku na sigurnoj udaljenosti od područja rada. Ne dodirujte oštrice. One su jako oštre i možete se na njima porezati.

| Simptom | Mogući uzroci | Pomoć |
|---|--|--|
| Upozoravajuća LED lampica (2) stalno svijetli crveno | Temperatura aku-baterije, motora i modula elektronike je previsoka | Ostavite aku-bateriju, motor i modul elektronike da se ohlade. |
| Nož za rezanje (1) ne pomiče se nakon pritiska na prekidač za rezanje (9) | Aku-baterija (5) je preslaba | Napunite aku-bateriju (5) . |
| | Prekidač za uključivanje/isključivanje (7) nije pritisnut | Pritisnite prekidač za uključivanje/isključivanje (7) . |
| | Električni alat još je u „Sleep mode“ | Dvapat pritisnite prekidač za rezanje (9) (Ready to cut). |
| Nož za rezanje (1) je zaglavljen u grani | Prekidač za rezanje (9) je neispravan | Nemojte dalje raditi, kontaktirajte servisnu službu. |
| | Hallov senzor je neispravan | |
| Rez nije ravan | Grana je predebela | Otpustite prekidač za rezanje (9) . Pritisnite prekidač za uključivanje/isključivanje (7) ili izvadite aku-bateriju (5) , zatim polako i ravno izvucite nož za rezanje (1) iz grane. |
| | Tup nož za rezanje (1) ili tupa oštrica (10) | Namjestite razmak između noža za rezanje (1) ili oštrice (10) |
| | Istrošen nož za rezanje (1) ili istrošena oštrica (10) | Zamijenite nož za rezanje (1) ili oštricu (10) |

Održavanje i servisiranje

Održavanje i čišćenje

► **Prije svih radova na električnom alatu (npr. održavanje, zamjena alata, itd.), kao i kod njegovog transporta i spremanja, aku-bateriju treba izvaditi iz električnog alata.** Kod nehotičnog aktiviranja prekidača za uključivanje/isključivanje postoji opasnost od ozljeda.

Namještanje razmaka između noža za rezanje i oštrice

Izvadite aku-bateriju prije svakog namještanja razmaka.

Ako razmak između noža za rezanje **(1)** i oštrice **(10)** nakon nekog vremena više nije optimalan, možete ponovno namjestiti razmak:

- Otpustite vijak **(13)**.
- Okrenite protumaticu **(12)** u potrebnom smjeru.
- Ponovno pritegnite vijak **(13)**.

Podmazivanje noža

Izvadite aku-bateriju prije punjenja ulja.

Kako biste postigli optimalan učinak rezanja, ulijte malo ulja u otvor za punjenje ulja **(14)** radi podmazivanja noža za rezanje. Učestalost dodavanja ulja ovisi o učestalosti rezanja, promjeru grane i tvrdoći grane.

Servisna služba i savjeti o uporabi

Naša servisna služba će odgovoriti na vaša pitanja o popravku i održavanju vašeg proizvoda, kao i o rezervnim dijelovima. Crteže u rastavljenom obliku i informacije o rezervnim dijelovima možete naći i na našoj adresi:

www.bosch-pt.com

Tim Bosch savjetnika o uporabi rado će odgovoriti na vaša pitanja o našim proizvodima i njihovom priboru.

U slučaju upita ili naručivanja rezervnih dijelova, molimo vas obavezno navedite 10-znamenkasti kataloški broj s tipske pločice proizvođača.

Hrvatski

Robert Bosch d.o.o PT/SHR-BSC
Kneza Branimira 22
10040 Zagreb
Tel.: +385 12 958 051
Fax: +385 12 958 050
E-Mail: RBKN-bsc@hr.bosch.com
www.bosch.hr

Ostale adrese servisa možete pronaći na:

www.bosch-pt.com/serviceaddresses

Transport

Litij-ionske aku-baterije podliježu zakonu o transportu opasnih tvari. Korisnik bez ikakvih preduvjeta može transportirati aku-baterije cestovnim transportom.

Ako transport obavlja treća strana (npr. transport zrakoplovom ili špedicijom), treba se pridržavati posebnih zahtjeva za ambalažu i označavanje. Kod pripreme ovakvih pošiljki za transport prethodno se treba savjetovati sa stručnjakom za transport opasnih tvari.

Aku-bateriju šaljite nekim transportnim sredstvom samo ako je njezino kućište neoštećeno. Obljepite otvorene kontakte i zapakirajte aku-bateriju tako da se ne može pomicati u ambalaži. Pridržavajte se i eventualnih dodatnih nacionalnih propisa.

Zbrinjavanje



Električne alate, aku-baterije, pribor i ambalažu treba dovesti na ekološki prihvatljivo recikliranje.



Elektrilise alat i aku-baterije/baterije ne bacajte u kućni otpad!

Samo za zemlje EU:

Sukladno europskoj Direktivi 2012/19/EU elektrilise alat i koji više nisu uporabivi i sukladno europskoj Direktivi 2006/66/EZ neispravne ili istrošene aku-baterije moraju se odvojeno sakupljati i dovesti na ekološki prihvatljivo recikliranje.

Aku-baterije/baterije:

Litij-ionske:

Pridržiavajte se uputa u poglavlju Transport (vidi „Transport“, Stranica 81).

Eesti

Ohutusjuhised

Üldised ohutusnõuded elektriliste tööriistade kasutamisel

⚠ HOIATUS

Lugege läbi kõik tööriistaga kaasas olevad ohutusnõuded ja juhised

ning tutvuge kõigi jooniste ja spetsifikatsioonidega.

Ohutusnõuete ja juhiste eiramise tagajärjeks võib olla elektrilööik, tulekahju ja/või raske vigastused.

Hoidke kõik ohutusnõuded ja juhised edasiseks kasutamiseks hoolikalt alles.

Ohutusnõuetes sisalduv mõiste "elektriline tööriist" käib nii vooluvõrku ühendatud (juhtmega) elektriliste tööriistade kui ka akutoituga (juhtmeta) elektriliste tööriistade kohta.

Ohutusnõuded tööpiirkonnas

- ▶ **Hoidke tööpiirkond puhas ja hästi valgustatud.** Korrastamata või valgustamata töökoht võib põhjustada õnnetusi.
- ▶ **Ärge kasutage elektrilist tööriista plahvatusohtlikus keskkonnas, kus leidub tuleohtlikke vedelikke, gaase või tolmu.** Elektrilistest tööriistadest lööb sädemeid, mis võivad tolmu või auru süüdata.
- ▶ **Elektrilise tööriista kasutamise ajal hoidke lapsed ja teised inimesed töökohast eemal.** Kui teie tähelepanu juhitakse kõrvale, võib seade teie kontrolli alt väljuda.

Elektriohutus

- ▶ **Elektrilise tööriista pistik peab pistikupesasse sobima. Pistiku kallal ei tohi teha mingeid muudatusi. Ärge kasutage kaitsemaandusega elektriliste tööriistade puhul adapterpistikuid.** Muutmata pistikud ja sobivad pistikupesad vähendavad elektrilöögi ohtu.
- ▶ **Vältige kehalist kontakti maandatud pindadega, näiteks torude, radiaatorite, pliitide ja külmikutega.** Kui Teie keha on maandatud, on elektrilöögi oht suurem.

- ▶ **Kaitske elektrilist tööriista vihma ja niiskuse eest.** Kui elektrilisse tööriista on sattunud vett, on elektrilöögi oht suurem.
- ▶ **Ärge kasutage toitejuhet otstarbel, milleks see ei ole ette nähtud. Ärge kasutage toitejuhet elektrilise tööriista kandmiseks, ülesriputamiseks või pistiku pistikupesast väljatõmbamiseks. Kaitske toitejuhet kuumuse, õli, teravate servade ja seadme liikuvate osade eest.** Kahjustatud või keerduläänud toitejuhtmed suurendavad elektrilöögi ohtu.
- ▶ **Kui töötate elektrilise tööriistaga vabas õhus, kasutage ainult pikendusjuhtmeid, mis on ette nähtud kasutamiseks ka välitingimustes.** Välitingimustes kasutamiseks sobiva pikendusjuhtme kasutamine vähendab elektrilöögi ohtu.
- ▶ **Kui elektrilise tööriista kasutamine niiskes keskkonnas on vältimatu, kasutage rikkevoolukaitselüliti.** Rikkevoolukaitselüliti kasutamine vähendab elektrilöögi ohtu.

Inimeste turvalisus

- ▶ **Olge tähelepanelik, jälgige, mida teete, ning toimige elektrilise tööriistaga töötades kaalutletult. Ärge kasutage elektrilist tööriista, kui olete väsinud või uimastite, alkoholi või ravimite mõju all.** Hetkeline tähelepanematus seadme kasutamisel võib põhjustada tõsisid vigastusi.
- ▶ **Kandke isikukaitsevahendeid. Kandke alati kaitseprille.** Elektrilise tööriista tüübile ja kasutusalaale vastavate isikukaitsevahendite, näiteks tolumumaski, libisemiskindlate turvajalatsite, kaitsekiivri või kuulmiskaitsevahendite kasutamine vähendab vigastuste ohtu.
- ▶ **Vältige elektrilise tööriista soovimatut käivitamist. Enne pistiku ühendamist pistikupesasse, aku ühendamist seadme külge, seadme ülestõstmist ja kandmist veenduge, et elektriline tööriist on välja lülitatud.** Kui hoiate elektrilise tööriista kandmisel sõrme lülilil või ühendate vooluvõrku sisselülitatud seadme, võivad tagajärjeks olla õnnetused.
- ▶ **Enne elektrilise tööriista sisselülitamist eemaldage tööriista küljest reguleerimis- ja mutrivõtmed.** Seadme pöörleva osa küljes olev reguleerimis- või mutrivõti võib põhjustada vigastusi.
- ▶ **Vältige ebataolist töösasendit. Võtke stabiilne töösend ja hoidke kogu aeg tasakaalu.** Nii saate elektrilist tööriista ootamatutes olukordades paremini kontrollida.
- ▶ **Kandke sobivat rõivastust. Ärge kandke laiu riideid ega ehteid. Hoidke juuksed ja rõivad seadme liikuvatest osadest eemal.** Liiga avarad riided, ehted või pikad juuksed võivad sattuda seadme liikuvate osade vahele.
- ▶ **Kui on võimalik paigaldada tolmueemaldus- ja tolmukogumisseadiseid, veenduge, et need on seadmega ühendatud ja et neid kasutatakse õigesti.**

Tolmuemaldusseadise kasutamine vähendab tolmust põhjustatud ohte.

- ▶ **Ärge muutuge tööriista sagedasest kasutamisest hooletuks ja ärge eirake ohutusnõudeid.** Hooletus võib sekundi mürdosa jooksul kaasa tuua raskeid vigastusi.

Elektriliste tööriistade hoolikas käsitsemine ja kasutamine

- ▶ **Ärge koormake seadet üle. Kasutage konkreetse töö tegemiseks ette nähtud elektrilist tööriista.** Sobiva elektrilise tööriistaga töötate ettenähtud jõudluspiirides efektiivsemalt ja ohutumalt.
- ▶ **Ärge kasutage elektrilist tööriista, mida ei saa lülitist sisse ja välja lülitada.** Elektriline tööriist, mida ei ole enam võimalik lülitist sisse ja välja lülitada, on ohtlik ning tuleb parandada.
- ▶ **Tõmmake pistik pistikupesast välja ja/või eemaldage seadme aku, kui see on eemaldatav, enne seadme reguleerimist, tarvikute vahetamist ja seadme ärapanekut.** See ettevaatusabinõu väldib elektrilise tööriista soovimatut käivitamist.
- ▶ **Kasutusvälisel ajal hoidke elektrilisi tööriistu lastele kättesaamatus kohas ja ärge laske seadet kasutada isikutel, kes seadet ei tunne või pole lugenud käesolevaid juhiseid.** Asjatundmatute isikute käes on elektrilised tööriistad ohtlikud.
- ▶ **Hoolidage elektrilisi tööriistu ja tarvikuid nõuetekohaselt. Kontrollige, kas seadme liikuvad osad töötavad veatult ega kiildu kiini ning veenduge, et seadme detailid ei ole murdunud või kahjustatud määral, mis mõjutab seadme töökindlust. Laske kahjustatud detailid enne seadme kasutamist parandada.** Paljude õnnetuste põhjuseks on halvasti hooldatud elektrilised tööriistad.
- ▶ **Hoidke löiketarvikud teravad ja puhtad.** Hoolikalt hooldatud, teravate löikeservadega löiketarvikud kiilduvad harvemini kinni ja neid on lihtsam juhtida.
- ▶ **Kasutage elektrilist tööriista, lisavarustust, tarvikuid jne vastavalt käesolevatele juhistele, võttes arvesse töötingimusi ja teostatava töö iseloomu.** Elektriliste tööriistade nõuetevastane kasutamine võib põhjustada ohtlikke olukordi.
- ▶ **Hoidke käepidemed ja haardepinnad kuiva ja puhtana ning vabana õlist ja määrdeainetest.** Libedad käepidemed ja haardepinnad ei luba tööriista ohutult käsitseda ja ootamatutes olukordades kontrolli all hoida.

Akutööriistade hoolikas käsitsemine ja kasutamine

- ▶ **Laadige akusid ainult tootja poolt soovitatud laadimiseadmetega.** Laadimiseadme, mis sobib teatud tüüpi akudele, muutub tuleohtlikuks, kui seda kasutatakse teiste akude laadimiseks.
- ▶ **Kasutage elektrilistes tööriistades ainult selleks ettenähtud akusid.** Teiste akude kasutamine võib põhjustada vigastusi ja tulekahjuohtu.
- ▶ **Kasutusvälisel ajal hoidke akusid eemal kirjajlambritest, müntidest, võtmetest, naeltest,**

krividest või teistest väikestest metallesemetest, mis võivad akukontaktid omavahel ühendada.

Akukontaktide vahel tekkiva lühise tagajärjeks võivad olla põletused või tulekahju.

- ▶ **Väärkasutuse korral võib akuedelik välja voolata; vältige sellega kokkupuudet. Juhusliku kokkupuute korral loputage kahjustatud kohta veega. Kui vedelik satub silma, pöörduge lisaks arsti poole.** Väljavoolav akuedelik võib põhjustada nahaärritusi või põletusi.
- ▶ **Ärge kasutage akut ega tööriista, mis on kahjustada saanud või mida on modifitseeritud.** Kahjustada saanud või modifitseeritud akud võivad põhjustada tulekahju, plahvatuse, kehavigastusi ja varalist kahju.
- ▶ **Kaitske akut ja elektrilist tööriista tule ja väga kõrgete temperatuuride eest.** Kokkupuude tulega või üle 130 °C temperatuuriga võib põhjustada plahvatuse.
- ▶ **Järgige kõiki laadimisjuhiseid ja ärge laadige akut väljaspool juhistes määratletud temperatuurivahemikku.** Nõuetele mittevastav laadimine või laadimine väljaspool ettenähtud temperatuurivahemikku võib akut kahjustada ja suurendada tulekahju ohtu.

Teenindus

- ▶ **Laske elektrilist tööriista parandada ainult kvalifitseeritud spetsialistidel, kes kasutavad originaalvaruosi.** Nii tagate seadme püsivalt ohutu töö.
- ▶ **Ärge kunagi käideldge kahjustada saanud akusid.** Akusid võivad käidelda vaid tootja esindajad või volitatud hooldekeskuse töötajad.

Ohutusnõuded akutoitega aiakäärde kasutamiseks

- ▶ Seade ei ole mõeldud kasutamiseks isikutele (ka lastele), kellel on füüsilised, sensoorne või vaimne puue või kes on kogemuslikult ja teadmistelt vähemvõimekad. Sellised isikud võivad seadet kasutada üksnes ohutuse eest vastutava isiku pideva järelevalve all või siis, kui nad on seadme ohutu kasutusega kursis viidud. Lapsi tuleb valvata ja tagada, et nad seadmega ei mängi.
- ▶ Ärge laske lastel seadet kasutada; ärge jätke seadet järelevalveta, vaid hoidke seda kasutusvälisel ajal ohutus ja lastele ligipääsmatus kohas.
- ▶ Ärge kasutage seadet vihmaga ega laadige akut vihma käes.
- ▶ Ärge hoidke seadet vihma käes või niiskes keskkonnas.
- ▶ Läheduses viibivaid inimesi tuleb teavitada, et nad hoiaks seadmest ohutusse kauguses.
- ▶ **Veenduge, et löiketerade vahele ei satuks võõrkehi.** Eemaldage löiketerade vahelt võõrkehad.
- ▶ Pöörake tähelepanu sellele, et te ei löikaks läbi varjatud elektrijuhtmeid.
- ▶ **Hoidke vaba kätt tööalast ohutus kauguses. Ärge katsuge löiketerasid.** Löiketerad on väga teravad ja võivad tekitada vigastusi.

- ▶ Olge seadme käitamisel tähelepanelik ja jälgige, et vaba käe sõrmed, millega hoiate kinni või liigutate lõigatavaid oksa, ei puutuks lõiketeradega kokku.
- ▶ Kontrollige iga kord enne töö algust lõiketerad hoolikalt üle.
- ▶ Sisselõigetega ja vigastuste vältimiseks käsitsege lõiketerasid väga ettevaatlikult.
- ▶ Kandke alati kaitsekindaid, kui töotate seadmega ning teete seadmele hooldus- ja puhastustöid.



Hoidke käed lõiketerast eemal.

- ▶ **Aku vigastamise ja ebaõige käsitlemise korral võib akust eralduda aare. Aku võib põlema süttida või plahvatada.** Ohutage ruumi, halva enesetunde korral pöörduge arsti poole. Aurud võivad ärritada hingamisteid.
- ▶ **Ärge avage akut.** Esineb lühise oht.
- ▶ **Teravad esemed, näiteks naelad või kruvikeerajad, samuti löögid, põrutused jmt võivad akut kahjustada.** Akukontaktide vahel võib tekkida lühis ja aku võib süttida, suitsema hakata, plahvatada või üle kuumeneda.
- ▶ **Kasutage akut ainult valmistaja toodetes.** Ainult sellisel juhul on aku kaitstud ohtliku ülekoormuse eest.



Kaitske akut kuumuse, sealhulgas pideva päikesekiirguse eest, samuti tule, mustuse, vee ja niiskuse eest. Plahvatus- ja lühiseoht.



Toote ja selle omaduste kirjeldus



Lugege läbi kõik ohutusnõuded ja juhised.

Ohutusnõuete ja juhiste eiramine võib kaasa tuua elektrilöögi, tulekahju ja/või raskeid vigastusi.

Pange tähele kasutusjuhendi esiosas olevaid jooniseid.

Otstarbekohane kasutamine

Seade on mõeldud kuni 25 mm läbimõõduga okste ja taimede lõikamiseks.

Kujutatud komponendid

Seadme osade numeratsiooni aluseks on jooniste leheküljel toodud numbrid.

- (1) Lõiketera
- (2) Hoiatus-LED
- (3) Oleku-LED
- (4) Boschi turvakinda ühenduse liitmik^{A)}
- (5) Aku
- (6) Aku lukustuse vabastamisnupp
- (7) Sisse-/väljalüliti
- (8) Aku laetuse taseme näidik
- (9) Lõikelüliti
- (10) Lõike

- (11) Käepide (isoleeritud haardepind)
- (12) Lõiketera kinnitusmutter
- (13) Lõiketera ja lõikuri vahelise minimaalse kauguse seadistamiseks
- (14) Õlitäiteava

A) Turvakindafunktsioon on saadaval spetsiaalse varustustaseme jaoks.

Joonistel kujutatud või kirjeldatud tarvikud ei kuulu standardkomplekti. Lisatarvikute täieliku loetelu leiate meie tarvikukataloogist.

Tehnilised andmed

| Akutoitel aiakäärid | Pro Pruner | |
|---|------------|------------------------|
| Tootenumbr | | 3 601 JK1 0.. |
| Nimipinge | V | 12 |
| Max lõikevõimsus ^{A)} | mm | 25 |
| Kaalutud vastavalt EPTA-Procedure 01:2014 ^{B)} | kg | 1,0 |
| Soovitav keskkonnatemperatuur laadimisel | °C | 0 ... +35 |
| Lubatud keskkonnatemperatuur töötamisel ^{C)} ja hoiustamisel | °C | -20 ... +50 |
| Soovitavad akud | | GBA 12V... |
| Soovitavad laadimiseadmed | | GAL 12... GAX 18... |

A) mõõdetud 20–25 °C juures akuga **GBA 12V 3.0Ah**.

B) sõltuvalt kasutatud akust

C) piiratud võimsus temperatuuril <0 °C

Andmed müra/vibratsiooni kohta

Müra mõõteväärtused kooskõlas standardiga **EN 62841-1**.

Seadme A-filtriga korrigeeritud helirõhutase on üldjuhul väiksem kui 70 dB(A).

Vibratsiooni koguväärtused a_{h1} (kolme suuna vektorsumma) ja mõõtemääramatus K on leitud vastavalt **EN 62841-1**:
 $a_{h1} < 2,5 \text{ m/s}^2$, $K = 1,5 \text{ m/s}^2$.

Selles juhendis toodud vibratsioonitaseme ja mürapäästu väärtused on mõõdetud standardset mõõtemetodit kasutades ja neid saab kasutada elektriliste tööriistade omavaheliseks võrdlemiseks. Need sobivad ka vibratsioonitaseme ja mürapäästu esialgseks hindamiseks. Toodud vibratsioonitaseme ja mürapäästu väärtused on iseloomulikud elektrilise tööriista põhiliste rakenduste korral. Kui aga elektrilist tööriista kasutatakse muudes rakendustes, muude vahetatavate tööriistadega või ebapiisavalt hooldades, võivad vibratsioonitaseme ja mürapäästu väärtused nendest erineda olla. See võib kogu tööaja vibratsioonitaset ja mürapäästu tunduvalt suurendada.

Vibratsioonitaseme ja mürapäästu täpseks hindamiseks tuleb arvesse võtta ka aega, mil seade on välja lülitatud või mil seade on küll sisse lülitatud, kuid tegelikult tööle

rakendamata. See võib kogu tööaja vibratsioonitaset ja mürapäästu tunduvalt vähendada.

Rakendage kasutaja kaitsmiseks vibratsiooni mõju eest täiendavaid kaitsemeetmeid, nagu näiteks: elektrilise tööriista ja vahetatavate tööriistade hooldus, kätesoojendus, töökorraldus.

Paigaldamine

- **Eemaldage aku seadme ees enne mis tahes töid seadme kallal (nt hooldus, tarvikute vahetus jmt), samuti enne seadme transportimist ja hoiulepanekut.** Lüliti (sisse/välja) juhuslik käsitsemine toob kaasa vigastuste ohu.

Aku eemaldamine (vt jn A)

- **Kasutage üksnes tehnilistes andmetes loetletud laadimisseadmeid.** Vaid need laadimisseadmed on ette nähtud teie elektrilise tööriista kasutatud liitiumioonaku laadimiseks.

Suunis: Aku tarnitakse osaliselt laetult. Et tagada aku täit mahtuvust, laadige akut enne esmakordset kasutamist täiendavalt laadimisseadmes.

Li-ioonakut võib laadida igal ajal, ilma et see lühendaks aku kasutusiga. Laadimise katkestamine ei kahjusta akut.

Liitiumioon-akut kaitseb süvatühjenemise eest akuelementide elektrooniline kaitse "Electronic Cell Protection (ECP)". Tühja aku korral lülitab kaitselülitid seadme välja; vahetatav tööriist ei pöörle enam.

- **Pärast elektrilise tööriista automaatset väljalülitamist ärge vajutage enam lülile (sisse/välja).** Aku võib kahjustada saada.

Aku (5) eemaldamiseks vajutage mõlemat lukustuse vabastamisnuppu (6) ja tõmmake aku elektrilisest tööriistast allapoole välja. **Ärge rakendage seejuures jõudu.** Järgige jäätmekäitluse juhiseid.

Aku laetuse taseme näidik

| LED | Mahtuvus |
|--------------------------|----------|
| Pidev tuli 3 x roheline | ≥ 66% |
| Pidev tuli 2 x roheline | 33–66% |
| Pidev tuli 1 x roheline | ≤ 33% |
| Vilkuv tuli 1 x roheline | Reserv |

Kui nupu (7) vajutamise järel ükski LED ei sütti, on aku defektne ja tuleb välja vahetada.

Oleku-LED-i näidik

| Oleku-LED-i näidik | Tähendus |
|---------------------------------------|--------------|
| Näidikus vilgub roheline tuli | Sleep mode |
| Näidikus põleb pidevalt roheline tuli | Ready to cut |

Hoiatus-LED-i näidik

| Hoiatus-LED-i näidik | Tähendus |
|-------------------------------------|---|
| Näidik (punane) vilgub | Elektritööriist on blokeeritud ja löiketera pöördub automaatselt avatud asendisse tagasi. |
| Näidikus põleb pidevalt punane tuli | Aku, mootori ja elektroonikamooduli temperatuur on liiga kõrge. |

Signaalheli

| Signaalheli | Tähendus |
|--------------------------------|--------------|
| Hoiatussignaal kõlab üks kord. | Sleep mode |
| Signaaltool kõlab kaks korda. | Ready to cut |

Kasutamine

Kasutuselevõtt

Aku paigaldamine

Märkus: Elektrilise tööriista jaoks ebasobivate akude kasutamine võib põhjustada häireid elektrilise tööriista töö või elektrilist tööriista kahjustada.

Asetage laetud aku (5) pidemesse nii, et see tuntuvalt fikseerub.

Sisselülitamine (Sleep mode)

Sisselülitamiseks vajutage sisse-/väljalülitit (7). Aku laadimisoleku näidik (8) süttib ja oleku-LED (3) vilgub.

Löiketera (1) ja löikur (10) jäävad seisma.

Hoiatussignaal kõlab üks kord.

Tera aktiveerimine (Ready to cut)

Vajutage kaks korda järjest löikamislülitit (9). Löiketera (1) liigub lähteasendisse. Oleku-LED (3) lülitub vilkumiselt püsivale põlemisele.

Signaaltool kõlab kaks korda.

Löikamine

Löikamiseks vajutage löikamislülitit (9) seni, kuni löige on tehtud. Seejärel laske löikamislülitit (9) jälle lahti.

Löiketera (1) liigub lähteasendisse tagasi.

Noa inaktiveerimine

Vajutage löikamislülitit (9) 4 sekundit. Löiketera (1) läheb suletud olekusse ja lukustatakse. Hoiatussignaal kõlab üks kord. Oleku-LED (3) vilgub. Elektritööriist lülitub unerežiimi (Sleep mode), minuti pärast lülitub see välja.

Väljalülitamine

Väljalülitamiseks vajutage sisse-/väljalülitit (7). Aku laadimisoleku näidik (8) ja oleku-LED (3) on väljas.

Nõuanded puidu lõikamiseks

Ärge kasutage seadet ebamugavas asendis. Selle tagajärjeks võivad olla rasked vigastused.

Hoidke vaba kätt tööpiirkonnast turvalisel kaugusel.

Ärge puudutage terasid. Lõiketerad on väga teravad ja võivad Teid vigastada.

Veaotsing

| Sümptom | Võimalik põhjus | Kõrvaldamine |
|---|---|---|
| Hoiatus-LED-is (2) vilgub punane tuli | Elektritööriist on blokeeritud | Lõiketera (1) pöördub automaatselt avatud asendisse tagasi. |
| Hoiatus-LED-is (2) põleb püsivalt punane tuli | Aku, mootori ja elektroonikamooduli temperatuur on liiga kõrge | Laske akul, mootoril ja elektroonikamoodulil jahtuda. |
| Lõiketera (1) ei liigu pärast lõikamisülilit (9) vajutamist | Aku (5) liiga tühi Sisse-/väljalülitit (7) pole vajutatud | Laadige akut (5). Vajutage sisse-/väljalülitit (7). |
| | Elektritööriist on veel unerežiimis (Sleep mode) | Vajutage kaks korda lõikamisülilit (9) (Ready to cut). |
| | Lõikelüliti (9) on vigane Halli andur on vigane | Ärge töötage edasi, pöörduge klienditeenindusse. |
| Lõiketera (1) on oksa sisse kinni kiilunud | Oks on liiga jäme | Laske lõikelüliti (9) lahti. Vajutage sisse-/väljalülitit (7) või eemaldage aku (5) ja tõmmake lõiketera (1) seejärel aeglaselt ja otse oksast välja. |
| Lõige pole sile | Lõiketera (1) või lõikur (10) on nüri Lõiketera (1) või lõikur (10) on kulunud | Seadistage lõiketera (1) või lõikuri (10) vaheline kaugus Vahetage lõiketera (1) või lõikur (10) välja |

Hooldus ja korrashoid

Hooldus ja puhastus

► **Eemaldage aku seadmest enne mis tahes töid seadme kallal (nt hooldus, tarvikute vahetus jmt), samuti enne seadme transportimist ja hoiulepanekut.** Lüliti (sisse/ välja) juhuslik käsitsemine toob kaasa vigastuste ohu.

Seadistage lõiketera ja lõikuri vaheline kaugus

Eemaldage enne kauguse reguleerimist alati aku.

Kui lõiketera (1) ja lõikuri (10) vaheline kaugus pole mõne aja pärast enam optimaalne, saate vahe uuesti seadistada:

- Vabastage kruvi (13).
- Keerake vastumutter (12) vajalikku suunda.
- Keerake kruvi (13) uuesti kinni.

Noa määrimine

Eemaldage enne õli lisamist aku.

Optimaalse lõikevõimsuse saavutamiseks lisage lõiketera määrimiseks õlitäitevasse (14) veidi õli. Õli lisamise sagedus sõltub lõikamise sagedusest ning okste läbimõõdust ja kõvadusest.

Klienditeenindus ja kasutusala nõustamine

Klienditeeninduse töötajad vastavad teie küsimustele teie toote remondi ja hoolduse ning varuosade kohta. Joonised ja info varuosade kohta leiate ka veebisaidilt: **www.bosch-pt.com**

Boschi nõustajad on meeleldi abiks, kui teil on küsimusi toodete ja lisatarvikute kasutamise kohta.

Päringute esitamisel ja varuosade tellimisel teatage meile kindlasti toote tüübisildil olev 10-kohaline tootenumber.

Eesti Vabariik

Mercantile Group AS
Boschi elektriliste käsitööriistade remont ja hooldus
Pärnu mnt. 549
76401 Saue vald, Laagri
Tel.: 6549 568
Faks: 679 1129

Muud teeninduse aadressid leiate jaotisest:

www.bosch-pt.com/serviceaddresses

Transport

Komplektis sisalduvate liitium-ioonakude suhtes kohaldatakse ohtlike ainete vedu reguleerivaid nõudeid. Akude puhul on lubatud kasutajapoolne piiranguteta maanteevedu.

Kolmandate isikute teostatava veo korral (nt õhuvedu või ekspedeerimine) tuleb järgida pakendi ja tähistuse osas kehtivaid erinõudeid. Sellisel juhul peab veose ettevalmistamisel alati osalema ohtlike ainete veo ekspert.

Aku vedu on lubatud vaid siis, kui aku korpus on vigastusteta. Katke lahtised kontaktid teibiga ja pakkige aku nii, et see pakendis ei liiguks. Järgige ka võimalikke täiendavaid siseriiklikke nõudeid.

Kasutuskõlbmatuks muutunud seadmete kāitluis



Elektrilised tōōriistad, akud, lisatarvikud ja pakendid tuleb keskkonnasāastlikult ringlusse vōtta.



Ārge kāidelge elektrilisi tōōriistu ja akusid/patareisid koos olmejāätmetega!

Ūksnes EL liikmesriikidele:

Vastavalt Euroopa Liidu direktiividele 2012/19/EL ja 2006/66/EŪ tuleb kasutusressursi ammendanud elektrilised tōōriistad ning defektsed vōi kasutusressursi ammendanud akud/patareisid eraldi kokku koguda ja keskkonnasāastlikult korduskasutada.

Akud/patareisid:

Li-Ion:

Jārgige punktis Transport toodud juhiseid (vaadake „Transport“, Lehekŭlg 86).

Latviešu

Drošības noteikumi

Vispārēji drošības noteikumi elektroinstrumentiem

BRĪDINĀJUMS

Izlasiet visus drošības noteikumus un instrukcijas, aplūkojiet ilustrācijas un iepazīstieties ar

specifikācijām, kas tiek piegādātas kopā ar šo elektroinstrumentu. Šeit sniegto drošības noteikumu un instrukciju neievērošana var izraisīt aizdegšanos un būt par cēloni elektriskajam triecienam vai nopietnam savainojumam.

Pēc izlasīšanas uzglabājiet šos noteikumus turpmākai izmantošanai.

Drošības noteikumus lietotais apzīmējums "elektroinstrument" attiecas gan uz Jūsu tīkla elektroinstrumentiem (ar elektrokabeļi), gan arī uz akumulatora elektroinstrumentiem (bez elektrokabeļa).

Drošība darba vietā

- ▶ **Uzturiet savu darba vietu tīru un labi apgaismotu.** Nekārtīgs un tumšs vietās var viegli notikt nelaimes gadījums.
- ▶ **Nedarbiniet elektroinstrumentus sprādzienbīstamā atmosfērā, piemēram, viegli uzliesmojošu šķidrums tuvumā un vietās ar paaugstinātu gāzu vai putekļu saturu gaisā.** Darba laikā elektroinstrument nedaudz dzirksteļo, un tas var izsaukt viegli degošu putekļu vai tvaiku aizdegšanos.
- ▶ **Darbinot elektroinstrumentu, neļaujiet bērniem un nepiederošām personām tuvoties darba vietai.** Citu

personu klātbūtne var novērst uzmanību, kā rezultātā jūs varat zaudēt kontroli pār elektroinstrumentu.

Elektrodrošība

- ▶ **Elektroinstrumenta kontaktdakšai jābūt piemērotai elektrotīkla kontaktligzdai. Kontaktdakšas konstrukciju nedrīkst nekādā veidā mainīt. Nelietojiet kontaktdakšas adapterus, ja elektroinstrumenti caur kabeli tiek savienots ar aizsargzemējuma ķēdi.** Neizmainītas konstrukcijas kontaktdakša, kas piemērota kontaktligzdai, ļauj samazināt elektriskā trieciena saņemšanas risku.
- ▶ **Nepieļaujiet ķermeņa daļu saskaršanos ar saņemtiem priekšmetiem, piemēram, ar caurulēm, radiatoriem, plītiem vai ledusskapjiem.** Pieskaroties saņemtiem virsmām, pieaug risks saņemt elektrisko triecienu.
- ▶ **Nelietojiet elektroinstrumentu lietus laikā, neturiet to mitrumā.** Mitrumam iekļūstot elektroinstrumentā, pieaug risks saņemt elektrisko triecienu.
- ▶ **Nenoslogojiet kabeli. Neizmantojiet kabeli, lai elektroinstrumentu nestu, vilktu vai atvienotu no elektrotīkla kontaktligzdas. Sargājiet kabeli no karstuma, eļļas, asām malām un kustošām daļām.** Bojāts vai samezģlojies elektrokabeļis var būt par cēloni elektriskā trieciena saņemšanai.
- ▶ **Darbinot elektroinstrumentu ārpus telpām, izmantojiet tā pievienošanai vienīgi ārpus telpu lietošanai derīgus pagarinātājkaabeļus.** Lietojot elektrokabeļi, kas piemērots darbam ārpus telpām, samazinās elektriskā trieciena saņemšanas risks.
- ▶ **Ja elektroinstrumentu tomēr nepieciešams darbināt vietās ar paaugstinātu mitrumu, pievienojiet to elektrobarošanas ķēdēm, kas aizsargātas ar noplūdes strāvas aizsargreleju (RCD).** Lietojot noplūdes strāvas aizsargreleju, samazinās risks saņemt elektrisko triecienu.

Personiskā drošība

- ▶ **Strādājot ar elektroinstrumentu, saglabājiet paškontroli un rīkojieties saskaņā ar veselo saprātu. Pārtrauciet darbu, ja jūtaties noguris vai arī atrodaties narkotiku, alkohola vai medikamentu iespaidā.** Strādājot ar elektroinstrumentu, pat viens neuzmanības mirklis var būt par cēloni nopietnam savainojumam.
- ▶ **Lietojiet individuālo darba aizsargaprikojumu. Darba laikā vienmēr nēsājiet aizsargbrilles.** Individuālā darba aizsargaprikojuma (putekļu maskas, neslidošu apavu un aizsargķiveres vai ausu aizsargu) lietošana noteiktos apstākļos ļaus samazināt savainošanas risku.
- ▶ **Nepieļaujiet elektroinstrumenta patvaļīgu ieslēgšanos. Pirms elektroinstrumenta pievienošanas elektrotīklam, akumulatora ievietošanas vai izņemšanas, kā arī pirms elektroinstrumenta pārnesšanas pārliecinieties, ka tas ir izslēgts.** Pārnesot elektroinstrumentu, ja pirksts atrodas uz ieslēdzēja, kā arī pievienojot to elektrobarošanas avotam laikā, kad elektroinstrumenti ir ieslēgts, var viegli notikt nelaimes gadījums.

- ▶ **Pirms elektroinstrumenta ieslēgšanas izpēriet no tā regulējošos rīkus vai atslēgas.** Regulējošais rīks vai atslēga, kas ieslēgšanas brīdī atrodas elektroinstrumenta kustīgajās daļās, var radīt savainojumu.
- ▶ **Nesniedzieties pārāk tālu. Jebkurā situācijā saglabājiet līdzsvaru un stingru stāju.** Tas atvieglos elektroinstrumenta vadīšanu neparedzētās situācijās.
- ▶ **Nēsājiet darbam piemērotu apģērbu. Darba laikā nenēsājiet brīvi plandošas drēbes un rotaslietas. Netuviniet garus matus un drēbes kustošām daļām.** Vaļiņas drēbes, rotaslietas un gari mati var iekļerties kustošajās daļās.
- ▶ **Ja elektroinstrumenta konstrukcija ļauj tam pievienot putekļu uzsūkšanas vai savākšanas, nodrošiniet, lai tā būtu pievienota un tiktu pareizi lietota.** Pielietojot putekļu savākšanu, samazinās to kaitīgā ietekme uz veselību.
- ▶ **Nepaļaujieties uz iemaņām, kas iegūtas, bieži lietojot instrumentus, neiesligstiet pašapmierinātībā un neignorējiet instrumenta drošas lietošanas principus.** Neuzmanīgas rīcības dēļ dažās sekundēs daļās var gūt nopietnu savainojumu.

Saudzīga apiešanās un darbs ar elektroinstrumentiem

- ▶ **Nepārslogojiet elektroinstrumentu.** Ikvienam darbam izvēlieties piemērotu elektroinstrumentu. Elektroinstruments darbojas labāk un drošāk pie nominālās slodzes.
- ▶ **Nelietojiet elektroinstrumentu, ja to ar ieslēdzēja palīdzību nevar ieslēgt un izslēgt.** Elektroinstruments, ko nevar ieslēgt un izslēgt, ir bīstams lietošanai un to nepieciešams remontēt.
- ▶ **Pirms elektroinstrumenta regulēšanas, piederumu nomaiņas vai novietošanas uzglabāšanai atvienojiet tā elektrokabeļu kontaktakšu no barojošā elektrotīkla vai izņemiet no tā akumulatoru, ja tas ir izņemams.** Šādi iespējams novērst elektroinstrumenta nejašu ieslēgšanas.
- ▶ **Ja elektroinstruments netiek lietots, uzglabājiet to piemērotā vietā, kur elektroinstruments nav sasniedzams bērniem un personām, kuras neprot ar to rīkoties vai nav iepazinušās ar šiem noteikumiem.** Ja elektroinstrumentu lieto nekompetentas personas, tas var apdraudēt cilvēku veselību.
- ▶ **Savlaicīgi apkalpojiet elektroinstrumentus un to piederumus.** Pārbaudiet, vai kustīgās daļas nav nobidijušās un ir droši iestiprinātas, vai kāda no daļām nav salauzta un vai nepastāv jebkuri citi apstākļi, kas varētu nelabvēlīgi ietekmēt elektroinstrumenta darbību. Ja elektroinstruments ir bojāts, nodrošiniet, lai tas pirms lietošanas tiktu izremontēts. Daudzi nelaimes gadījumi notiek tāpēc, ka elektroinstruments pirms lietošanas nav pienācīgi apkalpots.
- ▶ **Uzturiet griezošos darbinstrumentus asus un tīrus.** Rūpīgi kopti elektroinstrumenti, kas apgādāti ar asiem griezējinstrumentiem, ļauj strādāt daudz ražīgāk un ir vieglāk vadāmi.

- ▶ **Lietojiet vienīgi tādus elektroinstrumentus, piederumus, darbinstrumentus utt., kas atbilst šeit sniegtajiem norādījumiem, ņemot vērā arī konkrētos lietošanas apstākļus un veicamā darba raksturu.**

Elektroinstrumentu lietošana citiem mērķiem, nekā tiem, kuriem to ir paredzējis ražotājs, ir bīstama un var novest pie neparedzamām sekām.

- ▶ **Uzturiet elektroinstrumenta rokturus un noturvirsmas sausas, tīras un brīvas no eļļas un smērvielām.** Slideni rokturi un noturvirsmas traucē efektīvi rīkoties ar elektroinstrumentu un to droši vadīt neparedzētās situācijās.

Saudzīga apiešanās un darbs ar akumulatora elektroinstrumentiem

- ▶ **Akumulatoru uzlādei lietojiet tikai ražotāja norādīto uzlādes ierīci.** Ikvienu uzlādes ierīci ir paredzēta tikai noteikta tipa akumulatoram, un mēģinājums to lietot cita tipa akumulatoru uzlādei var novest pie uzlādes ierīces un/vai akumulatora aizdegšanās.
- ▶ **Lietojiet elektroinstrumentus tikai tiem īpaši paredzētiem akumulatorus.** Cita tipa akumulatoru lietošana var būt par cēloni savainojumam vai novest pie elektroinstrumenta un/vai akumulatora aizdegšanās.
- ▶ **Laikā, kad akumulators netiek lietots, nepieļaujiet, lai tā kontakti saskartos ar saspraudēm, monētām, atslēgām, naglām, skrūvēm vai citiem nelieliem metāla priekšmetiem, kas varētu veidot savienojumu starp kontaktiem, izraisot īslēgumu.** Īslēgums starp akumulatora kontaktiem var radīt apdegumus un izraisīt aizdegšanos.
- ▶ **Nepareizi lietojot akumulatoru, no tā var izplūst šķidrās elektrolīts; nepieļaujiet tā nonākšanu saskarē ar ādu.** Ja tas tomēr ir nejausi noticis, noskalojiet elektrolītu ar ūdeni. Ja elektrolīts nonāk acīs, meklējiet ārstu palīdzību. No akumulatora izplūdušais elektrolīts var izsaukt ādas iekaisumu vai pat apdegumu.
- ▶ **Nelietojiet akumulatoru vai elektroinstrumentu, ja tas ir bojāts vai modificēts.** Bojāti vai modificēti akumulatori var radīt neparedzētas situācijas, kuru rezultātā var notikt aizdegšanās vai sprādziens, kā arī var rasties savainojuma risks.
- ▶ **Neturiet elektroinstrumentu vai akumulatoru uguns tuvumā vai vietā ar augstu temperatūru.** Elektroinstrumenta vai akumulatora atrašanās uguns tuvumā vai vietā, kur temperatūra pārsniedz 130 °C, var izraisīt sprādzienu.
- ▶ **Ievērojiet visas uzlādēšanas instrukcijas un neuzlādējiet akumulatoru vai elektroinstrumentu pie temperatūras, kas atrodas ārpus instrukcijā norādīto pieļaujamo temperatūras vērtību diapazona robežām.** Uzlādējot akumulatoru neatbilstošā veidā vai pie temperatūras, kas atrodas ārpus pieļaujamo temperatūras vērtību diapazona robežām, tas var tikt bojāts, kā arī var pieaugt aizdegšanās risks.

Apkalpošana

- ▶ **Nodrošiniet, lai elektroinstrumenta remontu veiktu kvalificēts personāls, nomainīti izmantojot vienīgi identiskas rezerves daļas.** Tikai tā ir iespējams panākt un saglabāt vajadzīgo darba drošības līmeni.
- ▶ **Nekādā gadījumā neveiciet bojātu akumulatoru apkalpošanu.** Akumulatoru apkalpošanu drīkst veikt tikai ražotājs vai tā pilnvaroti servisa speciālisti.

Drošības noteikumi no akumulatora darbināmajām dārza šķērēm

- ▶ Šis dārza instruments nav paredzēts, lai to lietotu personas (tai skaitā bērni) ar samazinātām fiziskajām, sensorajām vai garīgajām spējām vai nepietiekošu pieredzi un/vai nepietiekošām zināšanām, izņemot gadījumus, kad instrumenta lietošana notiek par minēto personu drošību atbildīgas personas uzraudzībā vai saņemot no tās norādījumus, kā lietojams instruments. Nodrošiniet bērniem pienācīgu uzraudzību, sekojiet, lai viņi nesāktu rotaļāties ar instrumentu.
- ▶ Neļaujiet bērniem lietot instrumentu un neatstājiet to bez uzraudzības; ja instruments netiek darbināts, uzglabājiet to drošā vietā, kur instrumentam nevar piekļūt bērni.
- ▶ Nelietojiet instrumentu un neuzlādējiet tā akumulatoru lietū.
- ▶ Neuzglabājiet instrumentu lietū vai mitrumā.
- ▶ Sekojiet, lai tuvumā esošās personas atrastos drošā attālumā no instrumenta darbības vietas.
- ▶ **Sekojiet, lai starp asmeņiem nenokļūtu nekādi svešķermeņi.** Izņemiet svešķermeņus, ja tie ir nonākuši starp asmeņiem.
- ▶ Sekojiet, lai netiktu pārgriezts kāds skatienam slēpts elektrokabelis.
- ▶ **Turiet savu brīvo roku drošā attālumā no apstrādes vietas. Nepieskarieties asmeņiem.** Tie ir ļoti asi un var radīt savainojumus.
- ▶ Lietojot instrumentu, nezaudējiet uzmanību un raugiet, lai jūsu brīvās rokas pirksti, ar kuriem tiek turēti vai pārvietoti apgriežamie zari, nejauši nenokļūtu starp griezējasmehānismiem.
- ▶ Ik reizi pirms darba uzsākšanas rūpīgi pārbaudiet asmeņus.
- ▶ Lai izvairītos no pārgriešanas vai savainošanās, rīkojieties ar asmeņiem ar vislielāko piesardzību.
- ▶ Strādājot ar instrumentu, kā arī, veicot tā apkalpošanu vai tīrīšanu, vienmēr uzvelciet aizsargcimdus.



Netuviniet rokas asmeņim.

- ▶ **Bojājuma vai nepareizas lietošanas rezultātā akumulators var izdalīt kaitīgus izgarojumus. Akumulators var aizdegties vai sprāgt.** Ielaidiet telpā svaīgu gaisu un smagākos gadījumos meklējiet ārsta palīdzību. Izgarojumi var izraisīt elpošanas ceļu kairinājumu.

- ▶ **Neatveriet akumulatoru.** Tas var radīt išslēgumu.
- ▶ **Iedarbojoties uz akumulatoru ar smailu priekšmetu, piemēram, ar naglu vai skrūvngriezi, kā arī ārēja spēka iedarbības rezultātā akumulators var tikt bojāts.** Tas var radīt iekšēju išslēgumu, kā rezultātā akumulators var aizdegties, dūmot, eksplodēt vai pārkarst.
- ▶ **Lietojiet akumulatoru vienīgi ražotāja izstrādājumos.** Tikai tā akumulators tiek pasargāts no bīstamām pārslodzēm.



Sargājiet akumulatoru no karstuma, piemēram, no ilgstošas atrašanās saules staros, kā arī no uguns, netīrumiem, ūdens un mitruma. Tas var radīt sprādziena un išslēguma briesmas.

Izstrādājuma un tā funkciju apraksts



Izlasiet drošības noteikumus un norādījumus lietošanai. Drošības noteikumu un norādījumu neievērošana var izraisīt aizdegšanos un būt par cēloni elektriskajam triecienam vai nopietnam savainojumam.

Ņemiet vērā attēlus lietošanas pamācības sākuma daļā.

Paredzētais lietojums

Ierīci paredzēts izmantot profesionālajā nozarē, lai grieztu zarus un augus, kuru diametrs nepārsniedz 25 mm.

Attēlotās sastāvdaļas

Attēloto sastāvdaļu numerācija atbilst numuriem elektroinstrumenta attēlā, kas sniegts ilustratīvajā lappusē.

- (1) Griezējasmens
- (2) Brīdinājuma LED
- (3) Statusa LED
- (4) Bosch speciālā aizsargcimdā savienojuma ligzda^{A)}
- (5) Akumulators
- (6) Akumulatora atbrīvošanas taustiņš
- (7) Ieslēdzējs/izslēdzējs
- (8) Akumulatora uzlādes pakāpes indikators
- (9) Griešanas slēdzis
- (10) Griešana
- (11) Rokturis (ar izolētu noturvirsmu)
- (12) Griezējšķautnes pretuzgriezis
- (13) Skrūve, ar ko iestata attālumu starp griezējasmehānismiem un griezējšķautni
- (14) Elļas iepildes atvere

A) Aizsargcimdā funkcija ir pieejama speciālam modelim.

Attēlotie vai aprakstītie piederumi neietilpst standarta piegādes komplektā. Pilns pārskats par izstrādājuma piederumiem ir sniegts mūsu piederumu katalogā.

Tehniskie dati

| Akumulatora dārza šķēres | Pro Pruner | |
|---|------------|------------------------|
| Izstrādājuma numurs | | 3 601 JK1 0.. |
| Nominālais spriegums | V | 12 |
| Maks. griešanas jauda ^{A)} | mm | 25 |
| Svars atbilstīgi EPTA-Procedure 01:2014 ^{B)} | kg | 1,0 |
| Ieteicamā apkārtējā gaisa temperatūra uzlādes laikā | °C | 0 ... +35 |
| Pieļaujamā apkārtējā gaisa temperatūra darbības laikā ^{C)} un glabāšanas laikā | °C | -20 ... +50 |
| Ieteicamie akumulatori | | GBA 12V... |
| Ieteicamās uzlādes ierīces | | GAL 12... GAX 18... |

A) Mērījums 20–25 °C temperatūrā ar akumulatoru **GBA 12V 3.0Ah**.

B) atkarībā no izmantojamā akumulatora

C) samazināta jauda pie temperatūras <0 °C

Informācija par troksni/vibrācijām

Izmērītās trokšņa parametru vērtības ir noteiktas atbilstoši standartam **EN 62841-1**.

Pēc A raksturlielnes izsvērtā elektroinstrumenta radītā trokšņa skaņas spiediena līmeņa tipiskā vērtība nepārsniedz 70 dB(A).

Kopējā vibrācijas paātrinājuma vērtība a_h (vektoru summa trijos virzienos) un mērījumu izkliede K ir noteikta atbilstoši standartam **EN 62841-1**: $a_h < 2,5 \text{ m/s}^2$, $K = 1,5 \text{ m/s}^2$.

Šajā pamācībā norādītais vibrācijas līmenis un instrumenta radītā trokšņa vērtība ir izmērīta atbilstoši standartā noteiktajai procedūrai un var tikt izmantota elektroinstrumentu savstarpējai salīdzināšanai. To var izmantot arī vibrācijas un trokšņa radītās papildu slodzes iepriekšējai novērtēšanai.

Šeit norādītais svārstību līmenis un instrumenta radītā trokšņa vērtība ir attiecināma uz elektroinstrumenta galvenajiem pielietojuma veidiem. Ja elektroinstrumenti tiek lietoti netipiskiem mērķiem, kopā ar netipiskiem darbinstrumentiem vai nav vajadzīgajā veidā apkalpots, tā svārstību līmenis un radītā trokšņa vērtība var atšķirties no šeit norādītajām vērtībām. Tas var ievērojami palielināt svārstību un trokšņa radīto papildu slodzi kopējam darba laika posmam.

Lai precīzi izvērtētu svārstību un trokšņa radīto papildu slodzi zināmam darba laika posmam, jāņem vērā arī laiks, kad elektroinstrumenti ir izslēgti vai arī darbojas, taču faktiski netiek izmantots paredzētā darba veikšanai. Tas var ievērojami samazināt svārstību un trokšņa radīto papildu slodzi kopējam darba laika posmam.

Veiciet papildu pasākumus, lai pasargātu strādājošo personu no vibrācijas kaitīgās iedarbības, piemēram, savlaicīgi veiciet elektroinstrumenta un darbinstrumentu apkalpošanu, uzturiet rokas siltas un pareizi plānoiet darbu.

Montāža

- **Veicot jebkurus darbus ar elektroinstrumentu (piemēram, apkalpošanu, darbinstrumentu nomaiņu utt.), kā arī pirms tā transportēšanas vai uzglabāšanas vienmēr izņemiet no elektroinstrumenta akumulatoru.** Ieslēdzēja nejausa nospiešana var izraisīt savainojumu.

Akumulatora izņemšana (skatiet attēlu A)

- **Izmantojiet tikai tehniskajos datos norādītās uzlādes ierīces.** Vienīgi šīs uzlādes ierīces ir piemērotas jūsu elektroinstrumentā izmantojamā litija-jonu akumulatora uzlādei.

Norāde: akumulators tiek piegādāts daļēji uzlādētā stāvoklī. Lai izstrādājums spētu darboties ar pilnu jaudu, pirms pirmās lietošanas pilnīgi uzlādējiet akumulatoru, pievienojot to uzlādes ierīcei.

Litija-jonu akumulatoru var uzlādēt jebkurā laikā, nebaidoties samazināt tā kalpošanas laiku. Akumulatoram nekaitē arī pārtraukums uzlādes procesā.

"Electronic Cell Protection (ECP)" (elektroniskās elementu aizsardzības) funkcija aizsargā litija-jonu akumulatoru pret dziļo izlādi. Ja akumulators ir izlādējies, īpaša aizsardzības sistēma izslēdz elektroinstrumentu: šādā gadījumā darbinstruments pārtrauc kustēties.

- **Ja elektroinstrumenti ir automātiski izslēdzies, nemēģiniet to no jauna ieslēgt, nospiežot ieslēdzēju.**

Šādas rīcības dēļ var tikt bojāts akumulators.

Lai izņemtu akumulatoru (**5**), nospiediet abus atbrīvošanas taustiņus (**6**) un izvelciet akumulatoru no elektroinstrumenta, pārvietojot leju. **Nedarbojieties ar spēku.**

Ievērojiet norādījumus par utilizāciju.

Akumulatora uzlādes pakāpes indikators

| LED | Uzlādes pakāpe |
|---------------------------|----------------|
| Pastāvīgi deg 3 zaļas LED | ≥ 66 % |
| Pastāvīgi deg 2 zaļas LED | 33–66 % |
| Pastāvīgi deg 1 zaļa LED | ≤ 33 % |
| Mirgo 1 zaļa LED | Rezerve |

Ja pēc taustiņa (**7**) nospiešanas neiedegas neviena LED, tas nozīmē, ka akumulators ir bojāts un ir jānomaina.

Statusa LED indikators

| Statusa LED indikators | Nozīme |
|-------------------------------------|----------------|
| Indikators mirgo zaļā krāsā | „Sleep mode” |
| Indikators pastāvīgi deg zaļā krāsā | „Ready to cut” |

Bīdīnājuma LED indikators

| Bīdīnājuma LED indikators | Nozīme |
|--------------------------------|--|
| Indikators mirgo sarkanā krāsā | Elektroinstrumenti ir bloķēti un griezējams tiek |

| Brīdinājuma LED indikators | Nozīme |
|--|---|
| | automātiski pārvietots atpakaļ atvērtā pozīcijā. |
| Indikators pastāvīgi deg sarkanā krāsā | Akumulatora, motora un elektronikas moduļa temperatūra ir pārāk augsta. |

Tonālais signāls

| Tonālais signāls | Nozīme |
|-----------------------------------|----------------|
| Tonālais signāls atskan vienreiz. | „Sleep mode” |
| Tonālais signāls atskan divreiz. | „Ready to cut” |

Lietošana

Ekspluatācijas sākšana

Akumulatora ievietošana

Piezīme. Lietojot Jūsu elektroinstrumentam nepiemērotus akumulatorus, var rasties traucējumi elektroinstrumenta funkcionēšanā vai arī tas var tikt bojāts.

Ievietojiet uzlādēto akumulatoru **(5)** rokturī, līdz jūtat, kā tas tiek nofikssēts.

Ieslēgšana (režims „Sleep mode”)

Lai ieslēgtu, nospiediet ieslēdzēju/izslēdzēju **(7)**. Iedegas akumulatora uzlādes pakāpes indikators **(8)** un mirgo statusa LED **(3)**. Griezējasmens **(1)** un griezējšķautne **(10)** ir nekustīgi.

Problēmu novēršana

| Pazīme | Iespējamais cēlonis | Novēršana |
|--|--|---|
| Brīdinājuma LED (2) mirgo sarkanā krāsā | Elektroinstruments ir bloķēts | Griezējasmens (1) tiek automātiski pārvietots atpakaļ atvērtā pozīcijā. |
| Brīdinājuma LED (2) pastāvīgi deg sarkanā krāsā | Akumulatora, motora un elektronikas moduļa temperatūra ir pārāk augsta | Pagaidiet, līdz akumulators, motors un elektronikas modulis atdziest. |
| Griezējasmens (1) paliek nekustīgs, kad nospiežat griešanas slēdzi (9) | Nepietiekama akumulatora (5) uzlādes pakāpe | Uzlādējiet akumulatoru (5) . |
| | Nav nospiests ieslēdzējs/izslēdzējs (7) | Nospiediet ieslēdzēju/izslēdzēju (7) . |
| | Elektroinstruments joprojām ir miega režīmā („Sleep mode”) | Divreiz nospiediet griešanas slēdzi (9) (režims „Ready to cut”). |
| | Griešanas slēdzis (9) ir bojāts | Neturpiniet darbu, sazinieties ar klientu apkalpošanas dienestu. |
| | Holla sensors ir bojāts | |
| Griezējasmens (1) ir iestrēdzis zarā | Zars ir pārāk biezs | Atļaidiet griešanas slēdzi (9) . Nospiediet ieslēdzēju/izslēdzēju (7) vai izņemiet akumulatoru (5) , pēc tam lēni un taisnā virzienā izvelciet griezējasmeni (1) no zara. |
| Griezums nav gluds | Griezējasmens (1) vai griezējšķautne (10) ir neasa | Iestatiet attālumu starp griezējasmeni (1) un griezējšķautni (10) |

Tonālais signāls atskan vienreiz.

Asmens aktivizēšana (režims „Ready to cut”)

Divreiz isi pēc kārtas nospiediet griešanas slēdzi **(9)**. Griezējasmens **(1)** tiek novietots sākuma pozīcijā. Statusa LED **(3)** pārstāj mirgot un deg pastāvīgi.

Tonālais signāls atskan divreiz.

Griešana

Lai grieztu, turiet nospiestu griešanas slēdzi **(9)**, līdz darbība ir izpildīta. Pēc tam atkal atļaidiet griešanas slēdzi **(9)**. Griezējasmens **(1)** tiek novietots atpakaļ sākuma pozīcijā.

Asmens deaktivizēšana

Turiet nospiestu griešanas asmeni **(9)** 4 sekundes. Griezējasmens **(1)** tiek novietots aizvērtā stāvoklī un bloķēts. Tonālais signāls atskan vienreiz. Statusa LED **(3)** mirgo. Elektroinstruments tiek pārslēgts miega režīmā („Sleep mode”), pēc vienas minūtes tas tiek izslēgts.

Izslēgšana

Lai izslēgtu, nospiediet ieslēdzēju/izslēdzēju **(7)**. Akumulatora uzlādes pakāpes indikators **(8)** un statusa LED **(3)** nedeg.

Norādījumi koka zaru apgriešanai

Nelietojiet instrumentu, atrodoties neērtā vai nestabilā stāvoklī. Tas var izraisīt smagu savainojumu.

Turiet savu brīvo roku drošā attālumā no apstrādes vietas. Nepieskarieties asmeņiem. Tie ir ļoti asi un var izraisīt savainojumus.

| Pazīme | Iespējamais cēlonis | Novēršana |
|--------|--|---|
| | Griezējasmens (1) vai griezējškaitne (10) ir nolietota | Nomainiet griezējasmēni (1) vai griezējškaitni (10) |

Apkalpošana un apkope

Apkalpošana un tīrīšana

- **Veicot jebkurus darbus ar elektroinstrumentu (piemēram, apkalpošanu, darbinstrumentu nomaiņu utt.), kā arī pirms tā transportēšanas vai uzglabāšanas vienmēr izņemiet no elektroinstrumenta akumulatoru.** Ieslēdzēja nejauša nospiešana var izraisīt savainojumu.

Attāluma starp griezējasmēni un griezējškaitni iestatīšana

Pirms attāluma iestatīšanas vienmēr izņemiet akumulatoru. Ja attālums starp griezējasmēni (1) un griezējškaitni (10) pēc kāda laika vairs nav optimāls, varat no jauna iestatīt attālumu:

- Atskrūvējiet skrūvi (13).
- Grieziet pretuzgriezni (12) vajadzīgajā virzienā.
- Atkal pievelciet skrūvi (13).

Asmens ieeļļošana

Pirms eļļas iepildīšanas izņemiet akumulatoru.

Lai nodrošinātu optimālu griešanas jaudu, eļļas iepildes atverē (14) iepildiet nedaudz eļļas, lai ieeļļotu griezējasmēni. Eļļas papildināšanas biežums atkarīgs no griešanas biežuma, zaru diametra un zaru cietības.

Klientu apkalpošanas dienests un konsultācijas par lietošanu

Klientu apkalpošanas dienests atbildēs uz Jūsu jautājumiem par izstrādājumu remontu un apkalpošanu, kā arī par to rezerves daļām. Kopsalikuma attēlus un informāciju par rezerves daļām Jūs varat atrast interneta vietnē:

www.bosch-pt.com

Bosch konsultantu grupa palīdzēs Jums vislabākajā veidā rast atbildes uz jautājumiem par mūsu izstrādājumiem un to piederumiem.

Pieprasot konsultācijas un pasūtīt rezerves daļas, noteikti paziņojiet 10 zīmju izstrādājuma numuru, kas norādīts uz izstrādājuma marķējuma plāksnītes.

Latvijas Republika

Robert Bosch SIA
Bosch elektroinstrumentu servisa centrs
Mūkusalas ielā 97
LV-1004 Rīga
Tālr.: 67146262
Telefakss: 67146263
E-pasts: service-pt@lv.bosch.com

Papildu klientu apkalpošanas dienesta adreses skatiet šeit:

www.bosch-pt.com/serviceaddresses

Transportēšana

Uz izstrādājumam pievienotajiem litija-jonu akumulatoriem attiecas noteikumi par bīstamo kravu pārvadāšanu. Lietotājs var transportēt akumulatoru ielu transporta plūsmā bez papildu nosacījumiem.

Pārsūtīt tos ar trešo personu starpniecību (piemēram, ar gaisa transporta vai citu transporta aģentūru starpniecību), jāievēro īpaši sūtījuma iesaiņošanas un marķēšanas noteikumi. Tāpēc sūtījumu sagatavošanas laikā jāpieaicina bīstamo kravu pārvadāšanas speciālists.

Pārsūtiet akumulatoru tikai tad, ja tā korpus nav bojāts. Aizlīmējiet vajējos akumulatora kontaktus un iesaiņojiet akumulatoru tā, lai tas iesaiņojumā nepārvietotos. Lūdzam ievērot arī ar akumulatoru pārsūtīšanu saistītos nacionālos noteikumus, ja tādi pastāv.

Atbrīvošanās no nolietotajiem izstrādājumiem



Nolietotie elektroinstrumenti, akumulatori, piederumi un iesaiņojuma materiāli jāpakļauj otrreizējai pārstrādei apkārtējai videi nekaitīgā veidā.



Neizmetiet nolietotos elektroinstrumentus, akumulatorus un baterijas sadzīves atkritumu tvertnē!

Tikai EK valstīm.

Atbilstoši Eiropas Savienības direktīvai 2012/19/ES, lietošanai nederīgie elektroinstrumenti, kā arī, atbilstoši Eiropas Savienības direktīvai 2006/66/EK, bojātie vai nolietotie akumulatori un baterijas jāsavāc atsevišķi un jāpakļauj otrreizējai pārstrādei apkārtējai videi nekaitīgā veidā.

Akumulatori/baterijas:

Litija-jonu:

Lūdzam ievērot sadaļā "Transportēšana" sniegtos norādījumus (skatīt „Transportēšana”, Lappuse 92).

Lietuvių k.

Saugos nuorodos

Bendrosios saugos nuorodos dirbantiems su elektriniais įrankiais

ĮSPĖJIMAS

Perskaitykite visus su šiuo elektriniu įrankiu pateikiamus saugos

įspėjimus, instrukcijas, peržiūrėkite iliustracijas ir specifikacijas. Jei nepaisysite visų žemiau pateiktų instrukcijų,

galite patirti elektros smūgį, sukelti gaisrą ir sunkiai susižaloti arba sužaloti kitus asmenis.

Išsaugokite šias saugos nuorodas ir reikalavimus, kad ir ateityje galėtumėte jais pasinaudoti.

Toliau pateiktame tekste vartojama sąvoka „Elektrinis įrankis“ apibūdina įrankius, maitinamus iš elektros tinklo (su maitinimo laidu), ir akumuliatorinius įrankius (be maitinimo laido).

Darbo vietos saugumas

- ▶ **Darbo vieta turi būti švari ir gerai apšviesta.** Netvarkinga arba blogai apšviesta darbo vieta gali tapti nelaimingų atsitikimų priežastimi.
- ▶ **Nedirbkite su elektriniu įrankiu aplinkoje, kurioje yra degių skysčių, dujų ar dulkių.** Elektriniai įrankiai gali kibirkščiuoti, o nuo kibirkščių dulkės arba susikaupę garai gali užsidegti.
- ▶ **Dirbdami su elektriniu įrankiu neleiskite šalia būti vaikams ir pašaliniais asmenims.** Nukreipę dėmesį į kitus asmenis galite nebesuvaldyti prietaiso.

Elektrosauga

- ▶ **Elektrinio įrankio maitinimo laido kištukas turi atitikti tinklo kištukinio lizdo tipą. Kištuko jokiū būdu negalima modifikuoti. Nenaudokite kištuko adapterių su žemintais elektriniais įrankiais.** Originalūs kištukai, tiksliai tinkantys elektros tinklo kištukiniam lizdui, sumažina elektros smūgio pavojų.
- ▶ **Saugokitės, kad neprisiliestumėte prie žemintų paviršių, pvz., vamzdžių, šildytuvų, viryklių ar šaldytuvų.** Kai jūsų kūnas yra žemintas, padidėja elektros smūgio rizika.
- ▶ **Saugokite elektrinį įrankį nuo lietaus ir drėgmės.** Jei į elektrinį įrankį patenka vandens, padidėja elektros smūgio rizika.
- ▶ **Nenaudokite maitinimo laido ne pagal paskirtį. Nėškite elektrinio įrankio paėmę už laido, nekabinkite ant laido, netraukite už jo, jei norite iš kištukinio lizdo ištraukti kištuką. Laidą patieskite taip, kad jo neveiktų karštis, jis neišsitemptų alyva ir jo nepažeistų aštrios detalės ar judančios prietaiso dalys.** Pažeisti arba susipynę laidai gali tapti elektros smūgio priežastimi.
- ▶ **Jei su elektriniu įrankiu dirbate lauke, naudokite tik tokius ilginauosius laidus, kurie tinka ir lauko darbams.** Naudojant lauko darbams pritaikytus ilginauosius laidus, sumažėja elektros smūgio pavojus.
- ▶ **Jei su elektriniu įrankiu neišvengiamai reikia dirbti drėgnoje aplinkoje, naudokite nuotėkio srovės saugiklį.** Dirbant su nuotėkio srovės saugikliu sumažėja elektros smūgio pavojus.

Žmonių sauga

- ▶ **Būkite atidūs, sutelkite dėmesį į tai, ką darote, ir dirbdami su elektriniu įrankiu vadovaukitės sveiku protu. Nedirbkite su elektriniu įrankiu, jei esate pavargę arba vartojote narkotikų, alkoholio ar medikamentų.** Akimirksniu neatidumas dirbant su elektriniu įrankiu gali tapti sunkių sužalojimų priežastimi.

- ▶ **Visada dirbkite su asmens apsaugos priemonėmis. Būtinai dėvėkite apsauginius akinius.** Naudojant asmens apsaugos priemones, pvz., respiratorių ar apsauginę kaukę, neslystančius batus, apsauginį šalną, klausos apsaugos priemones ir kt., rekomenduojamas atitinkamai pagal naudojamą elektrinį įrankį, sumažėja rizika susižeisti.
 - ▶ **Saugokitės, kad elektrinio įrankio neįjungtumėte atsitiktinai. Prieš prijungdami elektrinį įrankį prie elektros tinklo ir (arba) akumuliatoriaus, prieš pakeldami ar nešdami išitikinkite, kad jis yra išjungtas.** Jeigu nešdami elektrinį įrankį pirštą laikysite ant jungiklio arba prietaisą įjungsite į elektros tinklą, kai jungiklis yra įjungtas, gali įvykti nelaimingas atsitikimas.
 - ▶ **Prieš įjungdami elektrinį įrankį pašalinkite reguliavimo įrankius arba veržlinius raktus.** Besisukančioje prietaiso dalyje esantis įrankis ar raktas gali sužaloti.
 - ▶ **Stenkitės, kad kūnas visada būtų normalioje padėtyje. Dirbdami stovėkite saugiai ir visada išlaikykite pusiausvyrą.** Tvirtai stovėdami ir gerai išlaikydami pusiausvyrą galėsite geriau kontroliuoti elektrinį įrankį netikėtose situacijose.
 - ▶ **Dėvėkite tinkamą aprangą. Nedėvėkite plačių drabužių ir papuošalų. Saugokite plaukus ir drabužius nuo besisukančių elektrinio įrankio dalių.** Laisvus drabužius, papuošalus bei ilgus plaukus gali įtraukti besisukančios dalys.
 - ▶ **Jei yra numatyta galimybė prijungti dulkių nusiurbimo ar surinkimo įrenginius, visada išitikinkite, ar jie yra prijungti ir ar tinkamai naudojami.** Naudojant dulkių nusiurbimo įrenginius sumažėja kenksmingas dulkių poveikis.
 - ▶ **Dažnai naudodami įrankį ir gerai su juo susipažinę pernelyg neatsipalaiduokite ir nepradėkite nepaisyti įrankio saugos principų.** Neatidus veiksmas gali sukelti sunkią traumą per sekundės dalį.
- #### **Rūpestinga elektrinių įrankių priežiūra ir naudojimas**
- ▶ **Neperkraukite elektrinio įrankio. Naudokite jūsų darbui tinkamą elektrinį įrankį.** Su tinkamu elektriniu įrankiu jūs dirbsite geriau ir saugiau, jei neviršysite nurodyto galimumo.
 - ▶ **Nenaudokite elektrinio įrankio su sugedusiu jungikliu.** Elektrinis įrankis, kurio nebegalima įjungti ar išjungti, yra pavojingas ir jį reikia remontuoti.
 - ▶ **Prieš reguliuodami elektrinį įrankį, keisdami darbo įrankius ar prieš valydami elektrinį įrankį, iš elektros tinklo lizdo ištraukite kištuką ir (arba) išimkite akumuliatorių, jeigu jis išimamas.** Ši atsargumo priemonė apsaugos jus nuo netikėto elektrinio įrankio įsijungimo.
 - ▶ **Nenaudojamą elektrinį įrankį sandėliuokite vaikams ir nemokantiems juo naudotis asmenims neprieinamoje vietoje.** Elektriniai įrankiai yra pavojingi, kai juos naudoja nepatyrę asmenys.
 - ▶ **Priziūrėkite elektrinį įrankį ir priedus. Patikrinkite, ar besisukančios įrankio dalys tinkamai veikia ir niekur**

nestringa, ar nėra sulūžusių ar pažeistų dalių, kurios trikdytų elektrinio įrankio veikimą. Prieš vėl naudojant elektrinį įrankį, pažeistos įrankio dalys turi būti su-taisytos. Daugelio nelaimingų atsitikimų priežastis yra blogai prižiūrimi elektriniai įrankiai.

- ▶ **Pjovimo įrankiai turi būti aštrūs ir švarūs.** Rūpestingai prižiūrėti pjovimo įrankiai su aštriomis pjaunamosiomis briaunomis mažiau stringa, juos lengviau valdyti.
- ▶ **Elektrinį įrankį, papildomą įrangą, darbo įrankius ir t. t. naudokite taip, kaip nurodyta šioje instrukcijoje, ir atsizvelkite į darbo sąlygas ir atliekamą darbą.** Naudo-jant elektrinius įrankius ne pagal paskirtį, gali susidaryti pavojingos situacijos.
- ▶ **Rankenos ir suėmimo paviršiai turi būti sausi, švarūs, ant jų neturi būti alyvos ir tepalų.** Dėl slidžių rankenų ir suėmimo paviršių negalėsite saugiai išlaikyti ir suvaldyti įrankio netikėtose situacijose.

Rūpestinga akumuliatorių įrankių priežiūra ir naudojimas

- ▶ **Akumuliatoriui įkrauti naudokite tik tuos kroviklius, kuriuos rekomenduoja gamintojas.** Naudojant kitokio tipo akumuliatoriams skirtą kroviklį, iškyla gaisro pavojus.
- ▶ **Su elektriniu įrankiu galima naudoti tik jam skirtą aku-muliatorių.** Naudojant kitokius akumuliatorius iškyla su-sižalojimo ir gaisro pavojus.
- ▶ **Nelaikykite sąvaržėlių, monetų, raktų, vinių, varžtų ar kitokių metalinių daiktų arti ištraukto iš prietaiso aku-muliatoriaus kontaktų.** Trumpai sujungus akumuliato-rius kontaktus galima nusidenginti ar sukelti gaisrą.
- ▶ **Netinkamai naudojant akumuliatorių, iš jo gali ištekėti skystis; venkite kontakto su šiuo skystičiu. Jei skystičio pateko ant odos, nuplaukite jį vandeniu. Jei skystičio pateko į akis, nedelsdami kreipkitės į gydytoją.** Aku-muliatoriaus skystis gali sudirginti ar nudeginti odą.
- ▶ **Nenaudokite pažeisto arba perdaryto akumuliatoriaus arba įrankio.** Sugadinti arba perdaryti akumuliatoriai gali veikti nenusipėjusiai – sukelti gaisrą, sproginimą arba trau-mų pavojų.
- ▶ **Saugokite akumuliatorių ir įrankį nuo ugnies ir aukštos temperatūros.** Patekęs į ugnį arba aukštesnę nei 130 °C temperatūrą, jis gali sprogti.
- ▶ **Vykdykite visas įkrovimo instrukcijas ir nekraukite akumuliatoriaus arba įrankio temperatūroje, neatitinkančioje instrukcijose nurodyto temperatūros diapazono ribų.** Netinkamai kraunant arba įreju tempera-tūra neatitinka nurodyto diapazono ribų, gali sugesti aku-muliatorius ir kilti gaisras.

Techninė priežiūra

- ▶ **Elektrinį įrankį turi remontuoti tik kvalifikuoti specia-listai ir naudoti tik originalias atsargines dalis.** Taip ga-lima garantuoti, jog elektrinis įrankis išliks saugus naudo-ti.
- ▶ **Niekada neatlikite pažeisto akumuliatoriaus techninės priežiūros.** Akumuliatorių techninę priežiūrą turi atlikti

tik gamintojas arba įgaliojasis techninės priežiūros at-stovas.

Saugos nuorodos dirbantiems su akumuliatoriniais sekatoriais

- ▶ Šis prietaisas nėra skirtas, kad juo dirbtų asmenys (įskaitant vaikus) su fizine, jusline ar dvasine negalia ir (arba) asmenys, kuriems trūksta patirties arba žinių, ne-bent juos prižiūri ir jų saugumą užtikrina atsakingas as-muo arba iš atsakingo asmens jie gauna nurodymus, kaip dirbti su prietaisu. Vaikus būtina prižiūrėti, kad jie su prietaisu nežaistų.
- ▶ Neleiskite su prietaisu dirbti vaikams; nepalikite prietaiso be priežiūros, nenaudojamus prietaisus laikykite saugioje, vaikams neprieinamoje vietoje.
- ▶ Nenaudokite prietaiso lyjant lietuvi ir nekraukite akumulia-toriaus lietuvi.
- ▶ Nelaikykite prietaiso lietuvi ar drėgoje aplinkoje.
- ▶ Pasirūpinkite, kad netoli esantys žmonės būtų saugiu at-stumu iki darbo zonos.
- ▶ **Stebėkite, kad tarp geležčių nepatektų pašalinių daik-tų.** Pasirūpinkite, kad tarp geležčių nieko nebūtų.
- ▶ Būkite atidūs, kad neperkirptumėte pasislėpusių elektros laidų.
- ▶ **Laisvą ranką laikykite saugiu atstumu iki darbo zonos. Nelieskite geležčių.** Jos yra labai aštrios, todėl galite įsi-pjauti.
- ▶ Prietaisui veikiant būkite atidūs ir stebėkite, kad pjovimo peiliai nesužeistų jūsų laisvos rankos, su kuria laikote ar traukiate kerpamas šakas, pirštų.
- ▶ Kiekvieną kartą prieš pradėdami dirbti rūpestingai patikri-inkite geležtes.
- ▶ Kad geležtėmis neįsijpautumėte ir nesusižalotumėte, su jomis elkitės itin atsargiai.
- ▶ Dirbdami su prietaisu arba atlikdami techninės priežiūros ir remonto darbus visada mūvėkite apsauginėmis pirš-tinėmis.



Nekiškite rankų prie peilių.

- ▶ **Pažeidus akumuliatorių ar netinkamai jį naudojant, ga-li išsiveržti garų. Akumuliatorius gali užsidegti arba sprogti.** Išvėdinkite patalpą ir, jei nukentėjote, kreipkitės į gydytoją. Šie garai gali sudirginti kvėpavimo takus.
- ▶ **Neardykite akumuliatoriaus.** Galimas trumpojo sujungi-mo pavojus.
- ▶ **Aštrūs daiktai, pvz., viny ar atsuktuvai, arba išorinė jėga gali pažeisti akumuliatorių.** Dėl to gali įvykti vidinis trumpasis jungimas ir akumuliatorius gali sudegti, pradėti rūkti, sprogti ar perkaisti.
- ▶ **Akumuliatorių naudokite tik su gamintojo gaminiais.** Tik taip apsaugosite akumuliatorių nuo pavojingos per di-delės apkrovos.



Saugokite akumuliatorių nuo karščio, pvz., taip pat ir nuo ilgalaikio saulės spindulių poveikio, ugnies, nešvarumų, vandens ir drėgės. Iškyla sprogo ir trumpojo jungimo pavojus.



Gaminio ir savybių aprašas



Perskaitykite visas šias saugos nuorodas ir reikalavimus. Nesilaikant saugos nuorodų ir reikalavimų gali trenkti elektros smūgis, kilti gaisras, galima smarkiai susižaloti ir sužaloti kitus asmenis.

Prašome atkreipti dėmesį į paveikslėlius priekinėje naudojimo instrukcijos dalyje.

Naudojimas pagal paskirtį

Prietaisas yra skirtas profesionalams šakoms ir augalams, kurių skersmuo iki 25 mm, karpyti.

Pavaizduoti elementai

Numeriais pažymėtus elektrinio įrankio elementus rasite šios instrukcijos puslapiuose pateiktuose paveikslėliuose.

- (1) Peiliai
- (2) Įspėjamas LED
- (3) Būsenos LED
- (4) Įvorė, skirta Bosch specialioms apsauginėms pirštinėms prijungti^{A)}
- (5) Akumulatorius
- (6) Akumulatoriaus atblokovimo klavišas
- (7) Įjungimo-išjungimo jungiklis
- (8) Akumulatoriaus įkrovo būklės indikatorius
- (9) Karpymo jungiklis
- (10) Ašmenys
- (11) Rankena (izoliuotas rankenos paviršius)
- (12) Ašmenų apsauginė veržlė
- (13) Varžtas atstumui tarp peilio ir ašmenų nustatyti
- (14) Alyvos įpylimo anga

A) Apsauginių pirštinių funkcija yra galima specialiuose modeliuose.

Pavaizduota ar aprašyta papildoma įranga į standartinį komplektą neįeina. Visą papildomą įrangą rasite mūsų papildomos įrangos programoje.

Techniniai duomenys

| Akumulatorinės sodo žirkklės | Pro Pruner | |
|---|------------|----------------------|
| Gaminio numeris | | 3 601 JK1 0.. |
| Nominalioji įtampa | V | 12 |
| Maks. kirpimo našumas ^{A)} | mm | 25 |
| Svoris pagal EPTA-Procedurę 01:2014 ^{B)} | kg | 1,0 |

| Akumulatorinės sodo žirkklės | Pro Pruner | |
|--|------------|------------------------|
| Rekomenduojama aplinkos temperatūra įkraunant | °C | 0 ... +35 |
| Leidžiamoji aplinkos temperatūra veikiant ^{C)} ir sandėliuojant | °C | -20 ... +50 |
| Rekomenduojami akumulatoriai | | GBA 12V... |
| Rekomenduojami krovikliai | | GAL 12... GAX 18... |

A) išmatuota, esant 20–25 °C, su akumulatoriumi **GBA 12V 3.0Ah**.

B) priklausomai nuo naudojamo akumulatoriaus

C) ribota galia, esant temperatūrai <0 °C

Informacija apie triukšmą ir vibraciją

Triukšmo matavimų vertės nustatytos pagal **EN 62841-1**.

Pagal A skalę išmatuotas elektrinio įrankio triukšmo lygis tipiniu atveju yra mažesnis nei 70 dB(A).

Vibracijos bendroji vertė a_h (trijų krypčių atstojamasis vektorius) ir paklaida K nustatyta pagal **EN 62841-1**: $a_h < 2,5 \text{ m/s}^2$, $K = 1,5 \text{ m/s}^2$.

Šioje instrukcijoje pateiktas vibracijos lygis ir triukšmo emisija buvo išmatuoti pagal standartizuotą matavimo metodą, ir juos galima naudoti elektriniams įrankiams palyginti. Jie taip pat skirti vibracijos ir triukšmo emisijai iš anksto įvertinti.

Nurodytas vibracijos lygis ir triukšmo emisijos vertė atspindi pagrindinius elektrinio įrankio naudojimo atvejus. Tačiau jeigu elektrinis įrankis naudojamas kitokiai paskirčiai, su kitokiais darbo įrankiais arba jeigu jis nepakankamai techniškai prižiūrimas, vibracijos lygis ir triukšmo emisijos vertė gali kisti. Tokiu atveju vibracijos ir triukšmo emisija per visą darbo laikotarpį gali žymiai padidėti.

Norint tiksliai įvertinti vibracijos ir triukšmo emisiją per tam tikrą darbo laiką, reikia atsižvelgti ir į laiką, per kurį elektrinis įrankis buvo išjungtas arba, nors ir veikė, bet nebuvo naudojamas. Tai įvertinus, vibracijos ir triukšmo emisija per visą darbo laiką žymiai sumažės.

Dirbančiam nuo vibracijos poveikio apsaugoti paskirkite papildomas apsaugos priemones, pvz.: elektrinių ir darbo įrankių techninę priežiūrą, rankų šildymą, darbo eigos organizavimą.

Montavimas

► **Prieš atliekant bet kokius elektrinio įrankio priežiūros darbus (atliekant techninę priežiūrą ar keičiant įrankį ir t. t.), o taip pat elektrinį įrankį transportuojant ir sandėliuojant, būtina iš jo išimti akumuliatorių.**

Priešingu atveju galite susižeisti, netyčia nuspaudę įjungimo-išjungimo jungiklį.

Akumulatoriaus išėmimas (žr. A pav.)

► **Naudokite tik techninių duomenų skyriuje nurodytus kroviklius.** Tik šie krovikliai yra priderinti prie Jūsų elektriniame įrankyje naudojamo ličio jonų akumulatoriaus.

Nuoroda: akumulatorius pristatomas iš dalies įkrautas. Kad akumulatorius veiktų visa galia, prieš pirmąjį naudojimą akumulatorių kroviklyje visiškai įkraukite.

Ličio jonų akumulatorių galima įkrauti bet kada, eksploataavimo trukmė dėl to nesutrumpėja. Krovimo proceso nutraukimas akumulatoriui nekenkia.

Celių apsaugos sistema „Electronic Cell Protection (ECP)“ saugo ličio jonų akumulatorių nuo visiškos iškrovos. Kai akumulatorius išsikrauna, apsauginis išjungiklis išjungia elektrinį įrankį, ir darbo įrankis nebesisuka.

► **Jeigu elektrinis įrankis išsijungė automatiškai, nebandykite vėl spausti įjungimo-išjungimo jungiklio.** Taip galite sugadinti ličio jonų akumulatorių.

Norėdami išimti akumulatorių (5), paspauskite atblokovimo klavišus (6) ir išimkite akumulatorių iš elektrinio įrankio traukdami jį žemyn. **Traukdami nenaudokite jėgos.**

Laikykitės pateiktų šalinimo nurodymų.

Akumulatoriaus įkrovos būklės indikatorius

| LED | Talpa |
|---------------------------|---------|
| Šviečia nuolat 3 x žali | ≥ 66 % |
| Šviečia nuolat 2 x žali | 33–66 % |
| Šviečia nuolat 1 x žalias | ≤ 33 % |
| Mirksi 1 x žalias | Atsarga |

Jei paspaudus mygtuką (7) nešviečia nei vienas šviesadiodis indikatorius, vadinasi akumulatorius yra pažeistas ir jį reikia pakeisti.

Būsenos LED indikatorius

| Būsenos LED indikatorius | Reikšmė |
|------------------------------------|----------------|
| Indikatorius mirksi žaliai | „Sleep mode“ |
| Indikatorius nuolat šviečia žaliai | „Ready to cut“ |

Išpėjamas LED indikatorius

| Išpėjamas LED indikatorius | Reikšmė |
|--------------------------------------|---|
| Indikatorius mirksi raudonai | Elektrinis įrankis yra užblokuotas, ir pjovimo peilis automatiškai grįžta į atidarytą padėtį. |
| Indikatorius nuolat šviečia raudonai | Per aukšta akumulatoriaus, variklio ir elektronikos modulio temperatūra. |

Garsinis signalas

| Garsinis signalas | Reikšmė |
|---|--------------|
| Vieną kartą pasigirsta garsinis signalas. | „Sleep mode“ |

| Garsinis signalas | Reikšmė |
|---|----------------|
| Du kartus pasigirsta garsinis signalas. | „Ready to cut“ |

Naudojimas

Paruošimas naudoti

Akumulatoriaus įdėjimas

Nuoroda: Naudojant elektriniam įrankiui netinkamus akumulatorius, elektrinis įrankis gali pradėti netinkamai veikti arba gali būti pažeistas.

Įkrautą akumulatorių (5) stumkite į rankeną, kol pajusite, kad užsifiksavo.

Ijungimas („Sleep mode“)

Norėdami įjungti, paspauskite įjungimo-išjungimo jungiklį (7). Šviečia akumulatoriaus įkrovos būklės indikatorius (8) ir mirksi būsenos LED (3). Peilis (1) ir ašmenys (10) nejuda.

Vieną kartą pasigirsta garsinis signalas.

Peilio suaktyvinimas („Ready to cut“)

Dukart trumpai paspauskite karpymo jungiklį (9). Peilis (1) juda į pradinę padėtį. Būsenos LED (3) iš mirksėjimo būsenos pereina į nuolatinio švietimo būseną.

Du kartus pasigirsta garsinis signalas.

Karpymas

Norėdami karpyti, spauskite karpymo jungiklį (9), kol nukirpsite. Tada karpymo jungiklį (9) vėl atleiskite. Peilis (1) juda į pradinę padėtį.

Peilio deaktyvinimas

4 sekundes spauskite karpymo jungiklį (9). Peilis (1) juda į užsidarymo padėtį ir užblokuojamas. Vieną kartą pasigirsta garsinis signalas. Būsenos LED (3) mirksi. Elektrinis įrankis persijungia į „miego“ režimą (Sleep mode), po minutės jis išsijungia.

Išjungimas

Norėdami išjungti, paspauskite įjungimo-išjungimo jungiklį (7). Akumulatoriaus įkrovos būklės indikatorius (8) ir būsenos LED (3) išsijungia.

Krūmų šakų karpymo patarimai

Dirbdami su prietaisu visada patogiai stovėkite. Dėl to galimi sunkūs sužalojimai.

Laisvą ranką laikykite saugiu atstumu iki darbo zonos. Nelieskite geležčių. Jos yra labai aštrios, todėl galite įsijauti.

Gedimų nustatymas

| Požymis | Galima priežastis | Šalinimas |
|--|--|---|
| Įspėjamasis LED (2) mirksi raudonai | Elektrinis įrankis užsiblokęs | Peilis (1) automatiškai grįžta į atidarytą padėtį. |
| Įspėjamasis LED (2) nuolat šviečia raudonai | Per aukšta akumulatoriaus, variklio ir elektronikos modulio temperatūra | Palaukite, kol akumulatorius, variklis ir elektronikos modulis atvės. |
| Peilis (1), paspaudus karpymo jungiklį (9), nejuda | Per daug išsikrovęs akumulatorius (5) Nepaspaustas įjungimo-išjungimo jungiklis (7) Elektrinis įrankis vis dar veikia „Sleep mode“ režimu Pažeistas karpymo jungiklis (9) Pažeistas „Hall“ efekto jutiklis | Įkraukite akumuliatorių (5). Paspauskite įjungimo-išjungimo jungiklį (7). Du kartus paspauskite karpymo jungiklį (9) („Ready to cut“). Nutraukite darbą, susisiekite su klientų aptarnavimo tarnyba. |
| Peilis (1) persikreipęs užstrigo šakoje | Per stora šaka | Atleiskite karpymo jungiklį (9). Paspauskite įjungimo-išjungimo jungiklį (7) arba išimkite akumuliatorių (5), tada, traukdami lėtai ir tiesiai, karpymo peilį (1) ištraukite iš šakos. |
| Pjūvis nelygus | Atšipęs peilis (1) arba ašmenys (10) Susidėvėjęs peilis (1) arba ašmenys (10) | Nustatykite atstumą tarp peilio (1) arba ašmenų (10) Pakeiskite peilį (1) arba ašmenis (10) |

Priežiūra ir servisas

Priežiūra ir valymas

- **Prieš atliekant bet kokius elektrinio įrankio priežiūros darbus (atliekant techninę priežiūrą ar keičiant įrankį ir t. t.), o taip pat elektrinį įrankį transportuojant ir sandėliuojant, būtina iš jo išimti akumuliatorių.**

Priešingu atveju galite susižeisti, netyčia nuspaudę įjungimo-išjungimo jungiklį.

Nustatykite atstumą tarp peilio ir ašmenų

Kaskart prieš nustatydami atstumą, išimkite akumuliatorių. Jei atstumas tarp peilio (1) ir ašmenų (10) po kurio laiko tampa nebeoptimalus, atstumą galite nustatyti iš naujo:

- Atlaisvinkite varžtą (13).
- Sukite antveržlę (12) reikiama kryptimi.
- Vėl priveržkite varžtą (13).

Peilio tepimas

Kaskart prieš pildami alyvą, išimkite akumuliatorių. Norėdami užtikrinti optimalų kirpimo našumą, įpilkite truputį alyvos į alyvos įpylimo angą (14), kad būtų tepamas peilis. Alyvos pildymo dažnumas priklauso nuo karpymo dažnumo, šakų skersmens ir šakų kietumo.

Klientų aptarnavimo skyrius ir konsultavimo tarnyba

Klientų aptarnavimo skyriuje gausite atsakymus į klausimus, susijusius su jūsų gaminio remontu, technine priežiūra bei at-sarginėmis dalimis. Detalius brėžinius ir informacijos apie at-

sarginės dalis rasite interneto puslapyje: www.bosch-pt.com

Bosch konsultavimo tarnybos specialistai mielai pakonsultuos Jus apie gaminius ir jų papildomą įrangą.

leškant informacijos ir užsakant atsarginės dalis prašome būtinai nurodyti dešimtženklį gaminio numerį, esantį firminėje lentelėje.

Lietuva

Bosch įrankių servisas
Informacijos tarnyba: (037) 713350
Įrankių remontas: (037) 713352
Faksas: (037) 713354
El. paštas: service-pt@lv.bosch.com

Kitus techninės priežiūros skyriaus adresus rasite čia:

www.bosch-pt.com/serviceaddresses

Transportavimas

Kartu pateikiamų ličio jonų akumuliatorių gabenimui taikomos pavojingų krovinų gabenimą reglamentuojančių įstatymų nuostatos. Naudotojui akumulatorius gabenti keliais leidžiama be jokių apribojimų.

Žei siunčiant pasitelkiami tretieji asmenys (pvz., oro transportas, ekspedijavimo įmonė), būtina atsižvelgti į pakuotei ir ženklinimui taikomus ypatingus reikalavimus. Būtina, kad rengiant siuntą dalyvautų pavojingų krovinų gabenimo specialistas.

Siųskite tik tokius akumuliatorius, kurių nepažeistas korpusas. Apkljuokite kontaktus ir supakuokite akumuliatorių taip, kad jis pakuotėje nejudėtų. Taip pat laikykitės ir esamų papildomų nacionalinių taisyklių.

Şalinimas



Elektriniai įrankiai, akumuliatoriai, papildoma įranga ir pakuotės turi būti ekologiškai utilizuojami.



Elektrinių įrankių, akumuliatorių bei baterijų nemeskite į buitinių atliekų konteinerius!

Tik ES šalims:

Pagal Europos direktyvą 2012/19/ES, naudoti nebetinkami elektriniai įrankiai ir, pagal Europos direktyvą 2006/66/EB, pažeisti ir išieškoti akumuliatoriai ar baterijos turi būti surenkami atskirai ir perdirbami aplinkai nekenksmingu būdu.

Akumuliatoriai ir baterijos:

Ličio jonų:

prašome laikytis transportavimo skyriuje pateiktą nuorodą (žr. „Transportavimas“, Puslapis 97).

Türkçe

Güvenlik uyarıları

Elektrikli el aletleri için genel güvenlik uyarıları

⚠ UYARI

Bu elektrikli el aletiyle birlikte gelen tüm güvenlik uyarılarını, talimatları, resim ve açıklamaları okuyun.

Aşağıda bulunan talimatlara uyulmaması halinde elektrik çarpmalarına, yangınlara ve/veya ağır yaralanmalara neden olabilir.

Bütün uyarıları ve talimat hükümlerini ileride kullanmak üzere saklayın.

Uyarı ve talimat hükümlerinde kullanılan "elektrikli el aleti" terimi, akım şebekesine bağlı (elektrikli) aletlerle akü ile çalışan aletleri (akülü) kapsamaktadır.

Çalışma yeri güvenliği

- ▶ **Çalıştığınız yeri temiz tutun ve iyi aydınlatın.** Dağınık veya karanlık alanlar kazalara davetیه çıkarır.
- ▶ **Yakınında patlayıcı maddeler, yanıcı sıvı, gaz veya tozların bulunduğu yerlerde elektrikli el aleti ile çalışmayın.** Elektrikli el aletleri, toz veya buharların tutuşmasına neden olabilecek kıvılcımlar çıkarırlar.
- ▶ **Elektrikli el aleti ile çalışırken çocukları ve etraftaki kişileri uzakta tutun.** Dikkatiniz dağılacak olursa aletin kontrolünü kaybedebilirsiniz.

Elektrik güvenliği

- ▶ **Elektrikli el aletin fişi prize uymalıdır. Fişi hiçbir zaman değiştirmeyin. Korumalı (topraklanmış) elektrikli el aletleri ile birlikte adaptör fiş kullanmayın.** Değiştirilmemiş fiş ve uygun priz elektrik çarpmaya tehlikesini azaltır.

- ▶ **Borular, kalorifer petekleri, ısıtıcılar ve buzdolapları gibi topraklanmış yüzeylerle vücudunuzun temas etmesinden kaçınmın.** Vücudunuz topraklandığı anda büyük bir elektrik çarpmaya tehlikesi ortaya çıkar.
- ▶ **Elektrikli el aletlerini yağmur altında veya nemli ortamlarda bırakmayın.** Suyun elektrikli el aleti içine sızması elektrik çarpmaya tehlikesini artırır.
- ▶ **Kabloya zarar vermeyin. Elektrikli el aletini kablosundan tutarak taşımayın, kabloyu kullanarak çekmeyin veya kablodan çekerek fişi çıkarmayın. Kabloyu ateş, yanıcı ve/veya keskin ve hareket eden maddelerden uzak tutun.** Hasarlı veya dolaşmış kablo elektrik çarpmaya tehlikesini artırır.
- ▶ **Bir elektrikli el aleti ile açık havada çalışırken mutlaka açık havada kullanılmaya uygun uzatma kablosu kullanın.** Açık havada kullanılmaya uygun uzatma kablosunun kullanılması elektrik çarpmaya tehlikesini azaltır.
- ▶ **Elektrikli el aletinin nemli ortamlarda çalıştırılması şartsa mutlaka kaçak akım koruma rölesi kullanın.** Kaçak akım koruma rölesi şalterinin kullanımı elektrik çarpmaya tehlikesini azaltır.

Kişilerin Güvenliği

- ▶ **Dikkatli olun, ne yaptığınıza dikkat edin, elektrikli el aleti ile işinizi makul bir tempo ve yöntemle yürütün.** Yorgunsanız, kullandığımız hapların, ilaçların veya alkolün etkisinde iseniz elektrikli el aletini kullanmayın. Elektrikli el aletini kullanırken bir anki dikkatsizlik önemli yaralanmalara neden olabilir.
- ▶ **Daima kişisel koruyucu donanım kullanın. Daima koruyucu gözlük kullanın.** Elektrikli el aletinin türü ve kullanımına uygun olarak; toz maskesi, kaymayan iş ayakkabıları, koruyucu kask veya koruyucu kulaklık gibi koruyucu donanım kullanımı yaralanma tehlikesini azaltır.
- ▶ **Aleti yanlışlıkla çalıştırmaktan kaçınmın. Güç kaynağına ve/veya aküye bağlamadan, elinizi alıp taşımadan önce elektrikli el aletinin kapalı olduğundan emin olun.** Elektrikli el aletini parmağınız şalter üzerinde dururken taşırsanız ve elektrikli el aleti açıkken fişi prize sokarsanız kazalara neden olabilirsiniz.
- ▶ **Elektrikli el aletini çalıştırmadan önce ayar aletlerini veya anahtarları aletten çıkarın.** Elektrikli el aletinin dönen parçaları içinde bulunabilecek bir yardımcı alet yaralanmalara neden olabilir.
- ▶ **Çalışırken vücudunuz anormal durumda olmasın. Çalışırken duruşunuz güvenli olsun ve dengenizi her zaman koruyun.** Bu sayede elektrikli el aletini beklenmedik durumlarda daha iyi kontrol edebilirsiniz.
- ▶ **Uygun iş elbiseleri giyin. Geniş giysiler giymeyin ve takı takmayın. Saçlarınızı ve giysilerinizin aletin hareketli parçalarından uzak tutun.** Bol giysiler, uzun saçlar veya takılar aletin hareketli parçaları tarafından tutulabilir.
- ▶ **Toz emme donanımı veya toz tutma tertibatı kullanırken, bunların bağlı olduğundan ve doğru**

kullanıldığından emin olun. Toz emme donanımının kullanımı tozdan kanyalanabilecek tehlikeleri azaltır.

- ▶ **Aletleri sık kullanmanız sebebiyle onlara alışmış olmanız, güvenlik prensiplerine uymanızı önlememelidir.** Dikkatsiz bir hareket, bir anda ciddi yaralanmalara yol açabilir.

Elektrikli el aletlerinin kullanımı ve bakımı

- ▶ **Elektrikli el aletini aşırı ölçüde zorlamayın. Yaptığınız işe uygun elektrikli el aletleri kullanın.** Uygun performanslı elektrikli el aleti ile, belirlenen çalışma alanında daha iyi ve güvenli çalışırsınız.
- ▶ **Şalteri bozuk olan elektrikli el aletini kullanmayın.** Açılıp kapanamayan bir elektrikli el aleti tehlikelidir ve onarılmalıdır.
- ▶ **Elektrikli el aletinde bir ayarlama işlemine başlamadan, herhangi bir aksesuarı değiştirirken veya elektrikli el aletini elinizden bırakırken fişi güç kaynağından çekin veya aküyü çıkarın.** Bu önlem, elektrikli el aletinin yanlışlıkla çalışmasını önler.
- ▶ **Kullanım dışı duran elektrikli el aletlerini çocukların ulaşamayacağı bir yerde saklayın. Aleti kullanmayı bilmeyen veya bu kullanım kılavuzunu okumayan kişilerin aletle çalışmasına izin vermeyin.** Deneyimsiz kişiler tarafından kullanıldığında elektrikli el aletleri tehlikelidir.
- ▶ **Elektrikli el aletinizin ve aksesuarlarının bakımlını özenle yapın.** Elektrikli el aletinizin kusursuz olarak çalışmasını engelleyebilecek bir durumun olup olmadığını, hareketli parçaların kusursuz olarak işlev görüp görmediklerini ve sıkışıp sıkışmadıklarını, parçaların hasarlı olup olmadığını kontrol edin. Elektrikli el aletini kullanmaya başlamadan önce hasarlı parçaları onartın. Birçok iş kazası elektrikli el aletlerine yeterli bakım yapılmamasından kaynaklanır.
- ▶ **Kesici uçları daima keskin ve temiz tutun.** Özenle bakımı yapılmış keskin kenarlı kesme uçlarının malzeme içinde sıkışma tehlikesi daha azdır ve daha rahat kullanım olanağı sağlarlar.
- ▶ **Elektrikli el aletini, aksesuarı, uçları ve benzerlerini, bu özel tip alet için öngörülen talimata göre kullanın. Bu sırada çalışma koşullarını ve yaptığımız işi dikkate alın.** Elektrikli el aletlerinin kendileri için öngörülen alanın dışında kullanılması tehlikeli durumlara neden olabilir.
- ▶ **Tutamak ve kavrama yüzeylerini kuru, yağsız ve temiz tutun.** Kaygan tutamak ve kavrama yüzeyleri, aletin beklenmeyen durumlarda güvenli şekilde tutulmasını ve kontrol edilmesini engeller.

Akülü aletlerin özenli bakımı ve kullanımı

- ▶ **Aküyü sadece üreticinin tavsiye ettiği şarj cihazı ile şarj edin.** Bir akünün şarjına uygun olarak üretilmiş şarj cihazı başka bir akünün şarjı için kullanılırsa yangın tehlikesi ortaya çıkar.
- ▶ **Sadece ilgili elektrikli el aleti için öngörülen aküleri kullanın.** Başka akülerin kullanımı yaralanmalara ve yangınlara neden olabilir.

- ▶ **Kullanılmayan aküyü büro ataçları, madeni bozuk paralar, anahtarlar, çiviler, vidalar veya metal nesnelere uzak tutun. Bunlar köprüleme yaparak kontaklara neden olabilir.** Akü kontakları arasındaki kısa devre yanmalara veya yangınlara neden olabilir.
- ▶ **Yanlış kullanım durumunda aküden sıvı dışarı sızabilir. Bu sıvı ile temastan kaçının. Yanlışlıkla temas ederseniz su ile iyice yıkayın. Eğer sıvı gözlerinize gelecek olursa hemen bir hekime başvurun.** Dışarı sızan akü sıvısı cilt tahrişlerine ve yanmalara neden olabilir.
- ▶ **Hasarlı veya değiştirilmiş akü veya el aleti kullanmayın.** Hasarlı veya değiştirilmiş aküler beklenmedik davranışlara yol açarak yangın, patlama ve yaralanmalara neden olabilir.
- ▶ **Aküyü veya aleti ateşe veya yüksek sıcaklıklara maruz bırakmayın.** Ateşe veya 130°C üstündeki sıcaklıklara maruz kalma patlamalara yol açabilir.
- ▶ **Tüm şarj talimatlarını uygulayın ve akü ya da aleti talimatlarda belirtilen sıcaklık aralığının dışında şarj etmeyin.** Hatalı şarj veya belirlenen aralık dışındaki sıcaklıklarda şarj aküye zarar vererek yangın riskini yükseltebilir.

Servis

- ▶ **Elektrikli el aletinizi sadece yetkili personele ve orijinal yedek parça kullanma koşulu ile onartın.** Bu sayede elektrikli el aletinin güvenliğini sürekli hale getirirsiniz.
- ▶ **Hasarlı akülerde onarım işlemi yapmayın.** Akülerin onarımı sadece üretici veya yetkili servisler tarafından yapılmalıdır.

Akülü bahçe makasları için güvenlik talimatı

- ▶ Bu alet (çocuklar da dahil olmak üzere) fiziksel, duyuşal açıdan kısıtlı veya deneyim ve bilgi açısından yetersiz kişiler tarafından kullanılmaya uygun değildir. Ancak bu gibi kişiler kendilerinin güvenliğinden sorumlu kişilerin denetiminde veya bu kişilerden talimat alarak bu aleti kullanabilirler. Aletle oynamamaları için çocuklara göz kulak olun.
- ▶ Çocukların aleti kullanmasına izin vermeyin; aleti denetiminiz dışında bırakıp gitmeyin ve kullanım dışı olan aleti çocukların erişemeyeceği güvenli bir yerde saklayın.
- ▶ Bu aleti yağmur altında kullanmayın ve yağmur altında bırakmayın.
- ▶ Aleti yağmur alan yerlerde veya nemli ortamlarda saklamayın.
- ▶ Çalışırken başkalarının çalışma alanından yeterli uzaklıkta tutun.
- ▶ **Bıçakların arasına herhangi bir yabancı nesnenin girmemesine dikkat edin.** Bıçaklar arasına kaçan bu yabancı nesnelere dikkat edin.
- ▶ Gizli elektrik kablolarının kesilmemesine dikkat edin.
- ▶ **Boştaki elinizi çalışma alanından güvenli bir uzaklıkta tutun. Kesici demirlere dokunmayın.** Bunlar çok keskindir ve kendinizi kesebilirsiniz.

- ▶ Aleti kullanırken dikkatli olun ve boşta elinizin kesilecek dalları tutan veya hareket ettiren parmağın kesici demirlere yaklaşmamasına dikkat edin.
- ▶ Çalışma başlamadan önce her defasında kesici demirleri dikkatlice kontrol edin.
- ▶ Yanlış nesnelere kesmemek veya yaralanmamak için kesici demirlere büyük dikkat gösterin.
- ▶ Aletle çalışırken veya bakım/temizlik işleri yaparken daima koruyucu eldiven kullanın.



Ellerinizi bıçaktan uzak tutun.

- ▶ **Akü hasar görürse veya usulüne aykırı kullanılırsa dışarı buhar sızabilir. Akü yanabilir veya patlayabilir.** Çalıştığınız yeri havalandırın ve şikayet olursa hekime başvurun. Akülerden çıkan buharlar nefes yollarını tahriş edebilir.
- ▶ **Aküyü açmayın.** Kısa devre tehlikesi vardır.
- ▶ **Çivi veya tornavida gibi sivri nesnelere dışarıdan kuvvet uygulama aküde hasara neden olabilir.** Akü içinde bir kısa devre oluşabilir ve akü yanabilir, duman çıkarabilir, patlayabilir veya aşırı ölçüde ısınabilir.
- ▶ **Aküyü sadece üreticinin ürünlerinde kullanın.** Ancak bu yolla akü tehlikeli zorlanmalara karşı korunur.



Aküyü sıcaktan, sürekli gelen güneş ışınından, ateşten, kirden, sudan ve nemden koruyun. Patlama ve kısa devre tehlikesi vardır.



Ürün ve performans açıklaması



Bütün güvenlik talimatını ve uyarıları okuyun. Güvenlik talimatlarına ve uyarılara uyulmadığı takdirde elektrik çarpmasına, yangına ve/veya ciddi yaralanmalara neden olunabilir.

Lütfen kullanma kılavuzunun ön kısmındaki resimlere dikkat edin.

Usulüne uygun kullanım

Bu alet, profesyonel alanda 25 mm'ye kadar çaptaki dal ve bitkileri kesmek için tasarlanmıştır.

Şekli gösterilen elemanlar

Şekli gösterilen elemanların numaraları grafik sayfasındaki elektrikli el aleti resmindeki numaralarla aynıdır.

- (1) Kesici bıçak
- (2) Uyarı LED'i
- (3) Durum LED'i
- (4) Bosch özel koruyucu eldiven için bağlantı soketi^{A)}
- (5) Akü
- (6) Akü boşa alma düğmesi
- (7) Açma/kapama şalteri

- (8) Akü şarj durumu göstergesi
- (9) Kesme şalteri
- (10) Bıçak ağız
- (11) Tutamak (izolasyonlu tutamak yüzeyi)
- (12) Bıçak ağız emniyet somunu
- (13) Kesici bıçak ile bıçak ağız arasındaki mesafeyi ayarlama vidası
- (14) Yağ dolmuş ağız

A) Koruyucu eldiven fonksiyonu özel bir model için mevcuttur.

Şekli gösterilen veya tanımlanan aksesuar standart teslimat kapsamında değildir. Aksesuarın bütünü akcesuar programımızda bulabilirsiniz.

Teknik veriler

| Aküülü bahçe makası | Pro Pruner | |
|--|------------|------------------------|
| Malzeme numarası | | 3 601 JK1 0.. |
| Anma gerilimi | V | 12 |
| Maks kesme performansı ^{A)} | mm | 25 |
| EPTA-Procedure 01:2014 uyarınca ağırlık ^{B)} | kg | 1,0 |
| Şarj sırasında önerilen ortam sıcaklığı | °C | 0 ... +35 |
| İşletim sırasında ^{C)} ve depolama sırasında izin verilen ortam sıcaklığı | °C | -20 ... +50 |
| Tavsiye edilen aküler | | GBA 12V... |
| Tavsiye edilen şarj cihazları | | GAL 12... GAX 18... |

A) 20-25 °C'de akü **GBA 12V 3.0Ah** ile ölçülmüştür.

B) Kullanılan aküye bağlıdır

C) <0 °C sıcaklıklarda sınırlı performans

Gürültü/Titreşim bilgisi

Gürültüye ait ölçme değerleri **EN 62841-1** uyarınca belirlenmektedir.

Elektrikli el aletinin A ağırlıklı ses basıncı seviyesi tipik olarak 70 dB(A)'dan küçüktür.

Toplam titreşim değerleri a_h (üç yönün vektör toplamı) ve Tolerans K **EN 62841-1** uyarınca belirlenmektedir: $a_h < 2,5 \text{ m/s}^2$, $K = 1,5 \text{ m/s}^2$.

Bu talimatta belirtilen titreşim seviyesi ve gürültü emisyon değeri standartlaştırılmış ölçme yöntemine göre belirlenmiştir ve elektrikli el aletlerinin birbirleri ile kıyaslanmasında kullanılabilir. Bu değerler aynı zamanda titreşim ve gürültü emisyonunun geçici olarak tahmin edilmesine de uygundur.

Belirtilen titreşim seviyesi ve gürültü emisyon değeri elektrikli el aletinin esas kullanımını temsil etmektedir. Ancak elektrikli el aleti farkı uçlar veya yetersiz bakımla kullanılacak olursa, titreşim seviyesi ve gürültü emisyonu farklılık gösterebilir. Bu da titreşim ve gürültü emisyonunu bütün kullanım süresince önemli ölçüde artırabilir.

Titreşim ve gürültü emisyonunun tam olarak tahmin edilebilmesi için, aletin kapalı olduğu veya açık fakat kullanımda olmadığı sürelerin de dikkate alınması gerekir. Bu, titreşim ve gürültü emisyonunu bütün çalışma süresinde önemli ölçüde düşürebilir.

Titreşimin kullanıcıya bindirdiği yük için önceden ek güvenlik önlemleri alın. Örneğin: Elektrikli el aletinin ve uçların bakımı, ellerin sıcak tutulması, ış aşamalarının organize edilmesi.

Montaj

- **Elektrikli el aletinde bir çalışma yapmadan önce (örneğin bakım, uç değiştirme vb.), aleti taşıırken ve saklarken her defasında aküyü elektrikli el aletinden çıkarın.** Aletin açma/kapama şalterine yanlışlıkla basıldığında yaralanmalar ortaya çıkabilir.

Akünün çıkarılması (bkz. Resim A)

- **Sadece teknik veriler bölümünde belirtilen şarj cihazlarını kullanın.** Sadece bu şarj cihazları elektrikli el aletinizde kullanılan Lityum İyon akülere uygundur.

Not: Akü kısmı şarjlı olarak teslim edilir. Aküden tam performansı elde edebilmek için ilk kullanımdan önce aküyü şarj cihazında tam olarak şarj edin.

Lityum İyon aküler kullanım ömürleri kısaltmadan istendiği zaman şarj edilebilir. Şarj işleminin kesilmesi aküye zarar vermez.

Lityum İyon akü "Electronic Cell Protection (ECP)" (Elektronik Hücre Koruması) sistemi ile derin deşarja karşı korunmalıdır. Akü deşarj olduğunda elektrikli el aleti koruyucu kesme sistemi ile kapatılır: Elektrikli el aleti artık hareket etmez.

- **Elektrikli el aletiniz otomatik olarak kapandığında artık açma/kapama şalterine basmayın.** Aksi takdirde akü hasar görebilir.

Aküyü (5) çıkarmak için her iki serbest bırakma düğmesine (6) basın ve aküyü alt taraftan elektrikli el aletinden çekerek çıkarın. **Bunu yaparken güç kullanmayın.** İmha konusundaki talimatlara uyun.

Akü şarj durumu göstergesi

| LED | Kapasite |
|----------------------------|----------|
| Sürekli ışık 3 x yeşil | ≥ %66 |
| Sürekli ışık 2 x yeşil | %33–66 |
| Sürekli ışık 1 x yeşil | ≤ %33 |
| Yanan sönen ışık 1 x yeşil | Yedek |

(7) tuşuna basıldıktan sonra hiçbir LED yanmazsa, akü arızalı demektir ve değiştirilmesi gerekir.

Durum göstergesi LED'i

| Durum göstergesi LED'i | Anlamı |
|-------------------------------------|------------|
| Gösterge yeşil renkte yanıp sönüyor | Sleep mode |

| Durum göstergesi LED'i | Anlamı |
|---------------------------------------|--------------|
| Gösterge yeşil renkte sürekli yanıyor | Ready to cut |

Uyarı göstergesi LED'i

| Uyarı göstergesi LED'i | Anlamı |
|---|---|
| Gösterge kırmızı renkte yanıp sönüyor | Elektrikli el aleti bloke olmuştur ve kesici bıçak otomatik olarak açıldığı pozisyona geri döner. |
| Gösterge kırmızı renkte sürekli yanıyor | Akü, motor ve elektronik modülün sıcaklığı çok yüksek. |

Sinyal sesi

| Sinyal sesi | Anlamı |
|------------------------------|--------------|
| Sinyal sesi bir kez duyulur. | Sleep mode |
| Sinyal sesi iki kez duyulur. | Ready to cut |

Çalışma

Çalıştırma

Akünün yerleştirilmesi

Not: Elektrikli el aletinize uygun olmayan akülerin kullanılması hatalı işlemlere ve elektrikli el aletinin hasar görmesine neden olabilir.

Şarj edilmiş aküyü (5) hissedilir biçimde kavrama yapmaya kadar tutamağa yerleştirin.

Açma (Sleep mode)

Açmak için açma/kapama şalterine (7) basın. Akü şarj durumu göstergesi (8) yanar ve durum LED'i (3) yanıp söner. Kesici bıçak (1) ve bıçak ağız (10) sabit durur.

Sinyal sesi bir kez duyulur.

Enerjiden tasarruf etmek için elektrikli el aletini sadece kullandığınızda açın.

Bıçağı etkinleştirme (Ready to cut)

Kesmek için şaltere iki kez arka arkaya basın (9). Kesici bıçak (1) çıkış pozisyonuna gider. Durum LED'i (3) flaş ışığından sürekli ışığa geçer.

Sinyal sesi iki kez duyulur.

Kesme

Kesmek için kesim gerçekleştirilene kadar kesme şalterine (9) basın. Daha sonra kesme şalterini (9) tekrar serbest bırakın. Kesici bıçak (1) çıkış pozisyonuna geri döner.

Bıçağı devre dışı bırakma

Kesme şalterine (9) 4 saniye boyunca basın. Kesici bıçak (1) kapalı duruma geçer ve kilitletir. Sinyal sesi bir kez duyulur.

Durum LED'i (3) yanıp söner. Elektrikli el aleti uyku moduna (Sleep mode) geçer, bir dakika sonra kapanır.

Kapama

Kapatmak için açma/kapama şalterine (7) basın. Akü şarj durumu göstergesi (8) ve durum LED'i (3) kapalıdır.

Çalı kesmek için ipuçları

Aleti uygun olmayan vücut duruşuyla kullanmayın. Bu, ağır yaralanmalara neden olabilir.

Boştaki elinizi güvenli bir mesafede çalışma alanından uzak tutun. Bıçaklara dokunmayın. Bıçaklar çok keskindir ve kesilmenize neden olabilir.

Hata arama

| Belirti | Olası neden | Çözüm |
|--|---|---|
| Uyarı LED'i (2) kırmızı renkte yanıp sönüyor | Elektrikli el aleti bloke | Kesici bıçak (1) otomatik olarak açıldığı pozisyona geri döner. |
| Uyarı LED'i (2) kırmızı renkte sürekli yanıyor | Akü, motor ve elektronik modülün sıcaklığı çok yüksek | Akü, motor ve elektronik modülü soğumaya bırakın. |
| Kesici bıçak (1) kesme şalterine basıldıktan sonra (9) hareket etmiyor | Akü (5) çok zayıf | Aküyü (5) şarj edin. |
| | Açma/kapama şalterine (7) basılmamış | Açma/kapama şalterine ((7)) basın. |
| | Elektrikli el aleti hala "Sleep mode"da | Kesme şalterine (9) iki kez basın (Ready to cut). |
| Kesme şalteri (9) arızalı | Kesme şalteri (9) arızalı | Çalışmayı durdurun, müşteri hizmetleriyle iletişime geçin. |
| | Hall sensörü arızalı | |
| Kesici bıçak (1) dala sıkışmış | Dal çok kalın | Kesme şalterini (9) serbest bırakın. Açma/kapama şalterine (7) basın veya aküyü (5) çıkarın, ardından yavaş ve düz bir şekilde kesici bıçağı (1) daladan çekerek çıkarın. |
| Kesim düz değil | Kesici bıçak (1) veya kesme ağzı (10) körelmiş | Kesici bıçak (1) veya kesme ağzının (10) mesafesini ayarlayın |
| | Kesici bıçak (1) veya kesme ağzı (10) yıpranmış | Kesici bıçağı (1) veya kesme ağzını (10) değiştirin |

Bakım ve servis

Bakım ve temizlik

- **Elektrikli el aletinde bir çalışma yapmadan önce (örneğin bakım, uç değiştirme vb.), aleti taşırken ve saklarken her defasında aküyü elektrikli el aletinden çıkarın.** Aletin açma/kapama şalterine yanlışlıkla basıldığında yaralanmalar ortaya çıkabilir.

Kesici bıçak ile kesme ağzının mesafesini ayarlayın

Her mesafe ayarından önce aküyü çıkarın.

Kesici bıçak (1) ile kesme ağzı (10) arasındaki mesafe bir süre sonra optimum durumda değilse, mesafeyi tekrar ayarlayabilirsiniz:

- Vidayı (13) gevşetin.
- Karşı somunu (12) gerekli yönde çevirin.
- Vidayı (13) tekrar sıkın.

Bıçak yağlama

Yağ dolumundan önce aküyü çıkarın.

Kesici bıçağı yağlamak için yağ dolum ağzına bir miktar yağ doldurarak (14) optimum kesme performansına ulaşabilirsiniz. Yağ beslemesinin sıklığı kesme sıklığına, dalların çapına ve sertliğine bağlıdır.

Müşteri servisi ve uygulama danışmanlığı

Müşteri servisleri ürününüzün onarım ve bakımı ile yedek parçalarına ait sorularınızı yanıtladılır. Tehlike işaretlerini ve yedek parçalara ait bilgileri şu sayfada da bulabilirsiniz:

www.bosch-pt.com

Bosch uygulama danışma ekibi ürünlerimiz ve aksesuarları hakkındaki sorularınızda sizlere memnuniyetle yardımcı olur.

Bütün başvuru ve yedek parça siparişlerinizde ürünün tip etiketi üzerindeki 10 haneli malzeme numarasını mutlaka belirtin.

Sadece Türkiye için geçerlidir: Bosch genel olarak yedek parçaları 7 yıl hazır tutar.

Türkçe

Marmara Elektrikli El Aletleri Servis Hizmetleri Sanayi ve Ticaret Ltd. Şti.

Tersane cd. Zencefil Sok.No:6 Karaköy

Beyoğlu / İstanbul

Tel.: +90 212 2974320

Fax: +90 212 2507200

E-mail: info@marmarabps.com

Bağrıaçıklar Oto Elektrik

Motorlu Sanayi Çarşısı Doğruer Sk. No:9

Selçuklu / Konya

Tel.: +90 332 2354576

Tel.: +90 332 2331952
 Fax: +90 332 2363492
 E-mail: bagriaciklarotoelektrik@gmail.com
 Akgül Motor Bobinaj San. Ve Tic. Ltd. Şti
 Alaaddinbey Mahallesi 637. Sokak No:48/C
 Nilüfer / Bursa
 Tel.: +90 224 443 54 24
 Fax: +90 224 271 00 86
 E-mail: info@akgulbobinaj.com

Ankaralı Elektrik
 Eski Sanayi Bölgesi 3. Cad. No: 43
 Kocasinan / KAYSERİ
 Tel.: +90 352 3364216
 Tel.: +90 352 3206241
 Fax: +90 352 3206242
 E-mail: gunay@ankarali.com.tr

Asal Bobinaj
 Eski Sanayi Sitesi Barbaros Cad. No: 24/C
 Canik / Samsun
 Tel.: +90 362 2289090
 Fax: +90 362 2289090
 E-mail: bpsasalbobinaj@hotmail.com

Aygem Elektrik Makine Sanayi ve Tic. Ltd. Şti.
 10021 Sok. No: 11 AOSB
 Çiğli / İzmir
 Tel.: +90232 3768074
 Fax: +90 232 3768075
 E-mail: boschservis@aygem.com.tr

Bakırcıoğlu Elektrik Makine Hırdavat İnşaat Nakliyat Sanayi
 ve Ticaret Ltd. Şti.
 Karaağaç Mah. Sümerbank Cad. No:18/4
 Merkez / Erzincan
 Tel.: +90 446 2230959
 Fax: +90 446 2240132
 E-mail: bilgi@korfezelektrik.com.tr

Bosch Sanayi ve Ticaret A.Ş.
 Elektrikli El Aletleri
 Aydınnevler Mah. İnönü Cad. No: 20
 Küçükyalı Ofis Park A Blok
 34854 Maltepe-İstanbul
 Tel.: 444 80 10
 Fax: +90 216 432 00 82
 E-mail: iletisim@bosch.com.tr
 www.bosch.com.tr

Bulsan Elektrik
 İstanbul Cad. Devrez Sok. İstanbul Çarşısı
 No: 48/29 İskitler
 Ulus / Ankara
 Tel.: +90 312 3415142
 Tel.: +90 312 3410302
 Fax: +90 312 3410203
 E-mail: bulsanbobinaj@gmail.com

Çözüm Bobinaj
 Küşget San.Sit.A Blok 11Nolu Cd.No:49/A
 Şehitkamil/Gaziantep
 Tel.: +90 342 2351507
 Fax: +90 342 2351508
 E-mail: cozumbobinaj2@hotmail.com

Onarım Bobinaj
 Raif Paşa Caddesi Çay Mahallesi No:67
 İskenderun / HATAY
 Tel.:+90 326 613 75 46
 E-mail: onarim_bobinaj31@mynet.com

Faz Makine Bobinaj
 Cumhuriyet Mah. Sanayi Sitesi Motor
 İşleri Bölümü 663 Sk. No:18
 Murat Paşa / Antalya
 Tel.: +90 242 3465876
 Tel.: +90 242 3462885
 Fax: +90 242 3341980
 E-mail: info@fazmakina.com.tr

Günşah Otomotiv Elektrik Endüstriyel Yapı Malzemeleri San
 ve Tic. Ltd. Şti
 Beylikdüzü Sanayi Sit. No: 210
 Beylikdüzü / İstanbul
 Tel.: +90 212 8720066
 Fax: +90 212 8724111
 E-mail: gusahaelektrik@ttmail.com

Sezmen Bobinaj Elektrikli El Aletleri İmalatı San ve Tic. Ltd.
 Şti.

Ege İş Merkezi 1201/4 Sok. No: 4/B
 Yenişehir / İzmir
 Tel.: +90 232 4571465
 Tel.: +90 232 4584480
 Fax: +90 232 4573719
 E-mail: info@sezmenbobinaj.com.tr

Üstündağ Bobinaj ve Soğutma Sanayi
 Nusretiye Mah. Boyacılar Aralığı No: 9
 Çorlu / Tekirdağ
 Tel.: +90 282 6512884
 Fax: +90 282 6521966
 E-mail: info@ustundagsogutma.com

IŞIKLAR ELEKTRİK BOBİNAJ
 Karasoku Mahallesi 28028. Sokak No:20/A
 Merkez / ADANA
 Tel.: +90 322 359 97 10 - 352 13 79
 Fax: +90 322 359 13 23
 E-mail: isiklar@isiklarelektrik.com

Diğer servis adreslerini şurada bulabilirsiniz:

www.bosch-pt.com/serviceaddresses

Nakliye

Alet içindeki lityum iyon (Li-Ionen) aküler tehlikeli madde taşıma yönetmeliği hükümlerine tabidir. Aküler başka bir yükümlülük olmaksızın kullanıcı tarafından caddeler üzerinde taşınabilir.

Üçüncü kişiler eliyle yollanma durumunda (örneğin hava yolu ile veya nakliye şirketleri ile) paketleme ve etiketlemeye ilişkin özel hükümlere uyulmalıdır. Gönderi paketlenirken bir tehlikeli madde uzmanından yardım alınmalıdır.

Aküler sadece ve ancak gövdelerinde hasar yoksa gönderin. Açık kontakları kapatın ve aküyü ambalaj içinde hareket ettirmeyecek biçimde paketleyin. Lütfen olası ek ulusal yönetmelik hükümlerine de uyun.

Tasfiye



Elektrikli el aletleri, aküler, aksesuar ve ambalaj malzemesi çevre dostu tasfiye amacıyla bir geri dönüşüm merkezine yollanmalıdır.



Elektrikli el aletlerini ve aküleri/bataryaları evsel çöplerin içine atmayın!

Sadece AB ülkeleri için:

2012/19/EU yönetmeliği uyarınca kullanım ömrünü tamamlamış elektrikli el aletleri ve 2006/66/EC yönetmeliği uyarınca arızalı veya kullanım ömrünü tamamlamış aküler/bataryalar ayrı ayrı toplanmak ve çevre dostu tasfiye için bir geri dönüşüm merkezine yollanmak zorundadır.

Aküler/bataryalar:

Lityum iyon:

Lütfen nakliye bölümündeki talimata uyun (Bakınız „Nakliye“, Sayfa 103).

Licenses

Copyright © 2015, Infineon Technologies AG

All rights reserved.



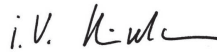
Redistribution and use in source and binary forms, with or without modification, are permitted provided that the following conditions are met:

- Redistributions of source code must retain the above copyright notice, this list of conditions and the following disclaimer.
- Redistributions in binary form must reproduce the above copyright notice, this list of conditions and the following disclaimer in the documentation and/or other materials provided with the distribution.
- Neither the name of the copyright holders nor the names of its contributors may be used to endorse or promote products derived from this software without specific prior written permission.

THIS SOFTWARE IS PROVIDED BY THE COPYRIGHT HOLDERS AND CONTRIBUTORS "AS IS" AND ANY EXPRESS OR IMPLIED WARRANTIES, INCLUDING, BUT NOT LIMITED TO, THE IMPLIED WARRANTIES OF MERCHANTABILITY AND FITNESS FOR A PARTICULAR PURPOSE ARE DISCLAIMED. IN NO EVENT SHALL THE COPYRIGHT OWNER OR CONTRIBUTORS BE LIABLE FOR ANY DIRECT, INDIRECT, INCIDENTAL, SPECIAL, EXEMPLARY, OR CONSEQUENTIAL DAMAGES (INCLUDING, BUT NOT LIMITED TO, PROCUREMENT OF SUBSTITUTE GOODS OR SERVICES; LOSS OF USE, DATA, OR PROFITS; OR BUSINESS INTERRUPTION) HOWEVER CAUSED AND ON ANY THEORY OF LIABILITY, WHETHER IN CONTRACT, STRICT LIABILITY, OR TORT (INCLUDING NEGLIGENCE OR OTHERWISE) ARISING IN ANY WAY OUT OF THE USE OF THIS SOFTWARE, EVEN IF ADVISED OF THE POSSIBILITY OF SUCH DAMAGE.

| | | | |
|-----------|---|--------------------|---|
| de | EU-Konformitätserklärung Akkubetriebene Gartenschere | Sachnummer | Wir erklären in alleiniger Verantwortung, dass die genannten Produkte allen einschlägigen Bestimmungen der nachfolgend aufgeführten Richtlinien und Verordnungen entsprechen und mit folgenden Normen übereinstimmen. Technische Unterlagen bei: * |
| en | EU Declaration of Conformity Battery-operated secateurs | Article number | We declare under our sole responsibility that the stated products comply with all applicable provisions of the directives and regulations listed below and are in conformity with the following standards. Technical file at: * |
| fr | Déclaration de conformité UE Sécateur sans fil | N° d'article | Nous déclarons sous notre propre responsabilité que les produits décrits sont en conformité avec les directives, règlements normatifs et normes énumérés ci-dessous. Dossier technique auprès de: * |
| es | Declaración de conformidad UE Tijeras de jardín accionadas por acumulador | Nº de artículo | Declaramos bajo nuestra exclusiva responsabilidad, que los productos nombrados cumplen con todas las disposiciones correspondientes de las Directivas y los Reglamentos mencionados a continuación y están en conformidad con las siguientes normas. Documentos técnicos de: * |
| pt | Declaração de Conformidade UE Tesoura de jardim a bateria | N.º do produto | Declaramos sob nossa exclusiva responsabilidade que os produtos mencionados cumprem todas as disposições e os regulamentos indicados e estão em conformidade com as seguintes normas. Documentação técnica pertencente à: * |
| it | Dichiarazione di conformità UE Cesoie da giardino azionate a batteria ricaricabile | Codice prodotto | Dichiariamo sotto la nostra piena responsabilità che i prodotti indicati sono conformi a tutte le disposizioni pertinenti delle Direttive e dei Regolamenti elencati di seguito, nonché alle seguenti Normative. Documentazione Tecnica presso: * |
| nl | EU-conformiteitsverklaring Accutuinschaar | Productnummer | Wij verklaren op eigen verantwoordelijkheid dat de genoemde producten voldoen aan alle desbetreffende bepalingen van de hierna genoemde richtlijnen en verordeningen en overeenstemmen met de volgende normen. Technisch dossier bij: * |
| da | EU-overensstemmelseserklæring Akkudrevet have-saks | Typenummer | Vi erklærer som eneansvarlige, at det beskrevne produkt er i overensstemmelse med alle gældende bestemmelser i følgende direktiver og forordninger og opfylder følgende standarder. Tekniske bilag ved: * |
| sv | EU-konformitetsförklaring Batteridriven trädgårdssax | Produktnummer | Vi förklarar under eget ansvar att de nämnda produkterna uppfyller kraven i alla gällande bestämmelser i de nedan angivna direktiven och förordningarna och att de stämmer överens med följande normer. Teknisk dokumentation: * |
| no | EU-samsvarserklæring Batteridrevet hagesaks | Produktnummer | Vi erklærer under eneansvar at de nevnte produktene er i overensstemmelse med alle relevante bestemmelser i direktivene og forordningene nedenfor og med følgende standarder. Teknisk dokumentasjon hos: * |
| fi | EU-vaatimustenmukaisuusvakuutus Akkukäyttöiset puutarhasakset | Tuotenumero | Vakuutamme täten, että mainitut tuotteet vastaavat kaikkia seuraavien direktiivien ja asetusten asiaankuuluvia vaatimuksia ja ovat seuraavien standardien vaatimusten mukaisia. Teknisi asiakirjat saatavana: * |
| el | Δήλωση πιστότητας ΕΕ Ψαλίδι κήπου με μπαταρία | Αριθμός ευρετηρίου | Δηλώνουμε με αποκλειστική μας ευθύνη, ότι τα αναφερόμενα προϊόντα αντιστοιχούν σε όλες τις σχετικές διατάξεις των πιο κάτω αναφερόμενων οδηγιών και κανονισμών και ταυτίζονται με τα ακόλουθα πρότυπα. Τεχνικά έγγραφα στη: * |
| tr | AB Uygunluk beyanı Akülü bahçe makası | Ürün kodu | Tek sorumlu olarak, tanımlanan ürünün aşağıdaki yönetmelik ve direktiflerin geçerli bütün hükümlerine ve aşağıdaki standartlara uygun olduğunu beyan ederiz. Teknik belgelerin bulunduğu yer: * |

| | | | |
|-----------|---|-----------------------|---|
| pl | Deklaracja zgodności UE Sektor akumulatorów | Numer katalogowy | Oświadczamy z pełną odpowiedzialnością, że niniejsze produkty odpowiadają wszystkim wymaganiom poniżej wymienionych dyrektyw i rozporządzeń, oraz że są zgodne z następującymi normami. Dokumentacja techniczna: * |
| cs | EU prohlášení oshodě Akumulátorové zahradní nůžky | Objednací číslo | Prohlašujeme na výhradní zodpovědnost, že uvedený výrobek splňuje všechna příslušná ustanovení níže uvedených směrnic a nařízení a je v souladu s následujícími normami: Technické podklady u: * |
| sk | EÚ vyhlásenie ozhode Akumulátorové záhradné nožnice | Vecné číslo | Vyhlasujeme na výhradnú zodpovednosť, že uvedený výrobok spĺňa všetky príslušné ustanovenia nižšie uvedených smerníc a naariadení a je v súlade s nasledujúcimi normami: Technické podklady má spoločnosť: * |
| hu | EU konformitási nyilatkozat Akkumulátoros kerti olló | Cikkszám | Egyedüli felelősséggel kijelentjük, hogy a megnevezett termék megfelelnek az alábbiakban felsorolásra kerülő irányelvek és rendeletek valamennyi idevágó előírásainak és megfelelnek a következő szabványoknak. Műszaki dokumentumok megőrzési pontja: * |
| ru | Заявление о соответствии ЕС Акумуляторные садовые ножницы | Товарный № | Мы заявляем под нашу единоличную ответственность, что названные продукты соответствуют всем действующим предписаниям нижеуказанных директив и распоряжений, а также нижеуказанных норм. Техническая документация хранится у: * |
| uk | Заява про відповідність ЄС Акумуляторні садові ножиці | Товарний номер | Ми заявляємо під нашу одноособову відповідальність, що названі вироби відповідають усім чинним положенням нищезначених директив і розпоряджень, а також нищезначеним нормам. Технічна документація зберігається у: * |
| kk | EO сәйкестік мағлұдамасы Акумуляторлық бақша қайшысы | Өнім нөмірі | Өз жауапкершілікпен біз аталған өнімдер төменде жәылған директикалар мен жарлықтардың тиісті қағидаларына сәйкестігін және төмендегі нормаларға сай екенін білдіреміз. Техникалық құжаттар: * |
| ro | Declarație de conformitate UE Foarfece de grădină cu acumulator | Număr de identificare | Declarăm pe proprie răspundere că produsele menționate corespund tuturor dispozițiilor relevante ale directivelor și reglementărilor enumerate în cele ce urmează și sunt în conformitate cu următoarele standarde. Documentație tehnică la: * |
| bg | ЕС декларация за съответствие Акумуляторна градинска ножица | Каталожен номер | С пълна отговорност ние декларираме, че посочените продукти отговарят на всички валидни изисквания на директивите и разпоредбите по-долу и съответства на следните стандарти. Техническа документация при: * |
| mk | EU-Изјава за сообразност Градинарски ножици кои работат на батерии | Број на дел/артикл | Со целосна одговорност изјавуваме, дека опишаните производи се во согласност со сите релевантни одредби на следните регулативи и прописи и се во согласност со следните норми. Техничка документација кај: * |
| sr | EU-izjava o usaglašenosti Baštenske makaze na akumulatorski pogon | Број предмета | Na sopstvenu odgovornost izjavljujemo, da navedeni proizvodi odgovaraju svim dotičnim odredbama naknadno navedenih smernica u uredaba i da su u skladu sa sledećim standardima. Tehnička dokumentacija kod: * |
| sl | Izjava o skladnosti EU Akumulatorske vrtnе škarje | Številka artikla | Izjavljamo pod izključno odgovornostjo, da je omenjen izdelek v skladu z vsemi relevantnimi določili direktiv in uredb ter ustreza naslednjim standardom. Tehnična dokumentacija pri: * |
| hr | EU izjava o sukladnosti Akumulatorske vrtnе škare | Kataloški br. | Pod punom odgovornošću izjavljujemo da navedeni proizvodi odgovaraju svim relevantnim odredbama direktiva i propisima navedenima u nastavku i da su sukladni sa sledećim normama. Tehnička dokumentacija se može dobiti kod: * |

| | | |
|----|---|--|
| et | EL-vastavusdeklaratsioon | Kinnitame ainuvastutajatena, et nimetatud tooted vastavad järgnevalt loetletud direktiivide ja määruste kõikidele asjaomastele nõuetele ja on kooskõlas järgmiste normidega. Tehnilised dokumendid saadaval: * |
| | Akutoitel aiakäärid Tootenumber | |
| lv | Deklarācija par atbilstību ES standartiem | Mēs ar pilnu atbildību paziņojam, ka šeit aplūkoti izstrādājumi atbilst visiem tālāk minētajās direktīvās un rīkojumos ietvertajām saistošajām nostādņēm, kā arī sekojošiem standartiem. Tehniskā dokumentācija no: * |
| | Akumulatora darbības laiks Izstrādājuma numurs | |
| lt | ES atitikties deklaracija | Atsakingai pareiškiame, kad išvardyti gaminiai atitinka visus privalomus žemiau nurodytų direktyvų ir reglamentų reikalavimus ir šiuos standartus. Techninė dokumentacija saugoma: * |
| | Akumulatorinės sodo žirklys Gaminio numeris | |
| | Pro Pruner | 3 601 JK1 0.. |
| | | 2006/42/EC EN 62841-1:2015 2014/30/EU EN 55014-1:2017+A11:2020 2011/65/EU EN 55014-2:2015 EN IEC 63000:2018 |
| | |  BOSCH * Robert Bosch Power Tools GmbH, PT/ECS, 70538 Stuttgart, GERMANY |
| | | Henk Becker Chairman of Executive Management Helmut Heinzelmann Head of Product Certification |
| | |   |
| | | Robert Bosch Power Tools GmbH, 70538 Stuttgart, GERMANY Stuttgart, 13.08.2020 |